

PULVERIZADOR TERCEIRO PONTO

PEK JUNIOR 400/40

Código: 0501099106

Série: S-0226

Revisão: 00

Data da Revisão: MAIO/2026

CATÁLOGO DE PEÇAS



MARCHESAN



PRODUTOS

Código	Descrição
0119040035	PEK JUNIOR 400/40

ATENÇÃO: IMPORTANTE

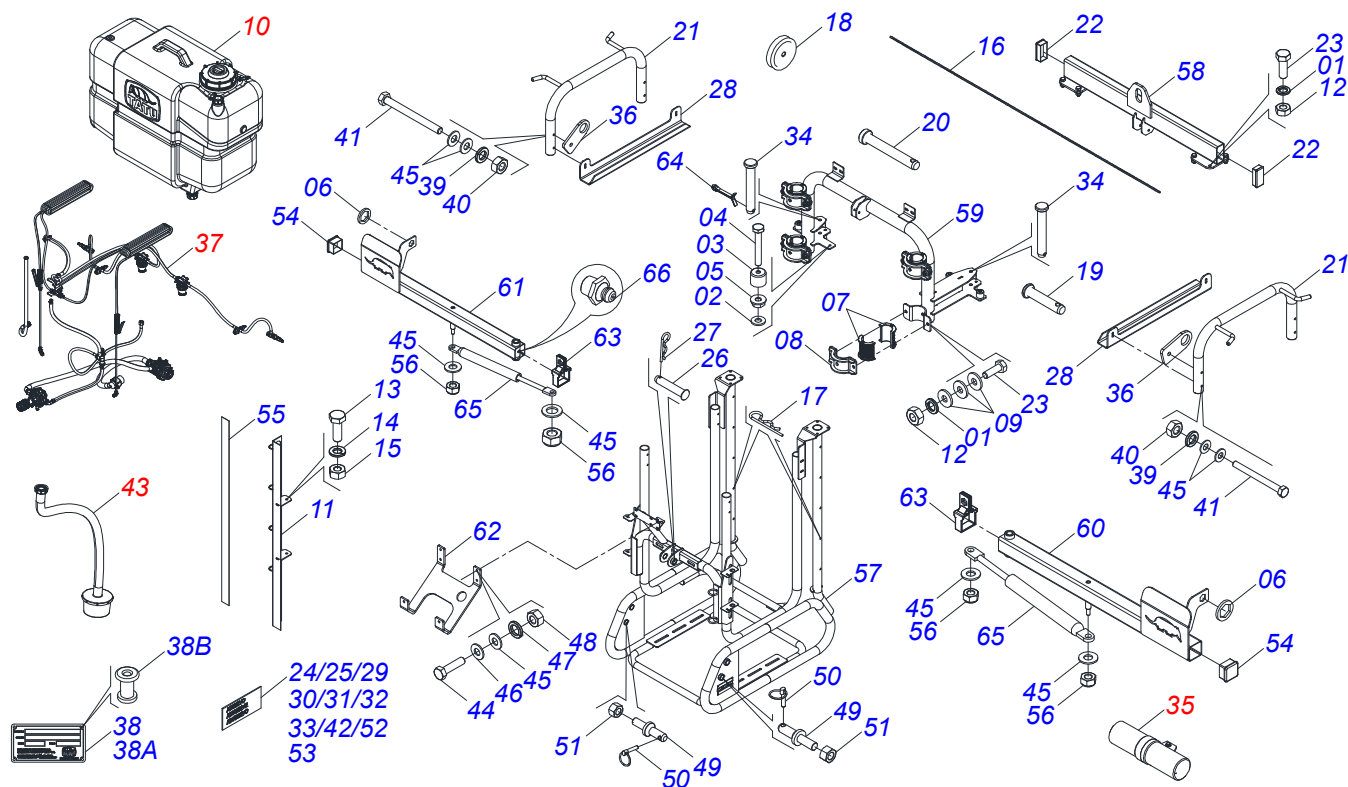
A Marchesan S.A. reserva o direito de aperfeiçoar e/ou alterar as características técnicas de seus produtos, sem a obrigação de assim proceder com os já comercializados e sem conhecimento prévio da revenda ou do consumidor. As fotos e desenhos são meramente ilustrativos.



MARCHESAN

INDICE

011459	MONTAGEM PEK 400 JUNIOR	1
0503065108	RESERVATÓRIO 400L C/ TANQUE DE AGUA LIMPA	2
010918	CONJUNTO PORTA MANUAL	3
0531047050	BOMBA HIDRAFLOW TDP 40	4
009189	ENGATE RAPIDO DE ESFERA	5
0541054477	CONJUNTO MANGUEIRA 1.1/2 X 5000 SUCCAO	6



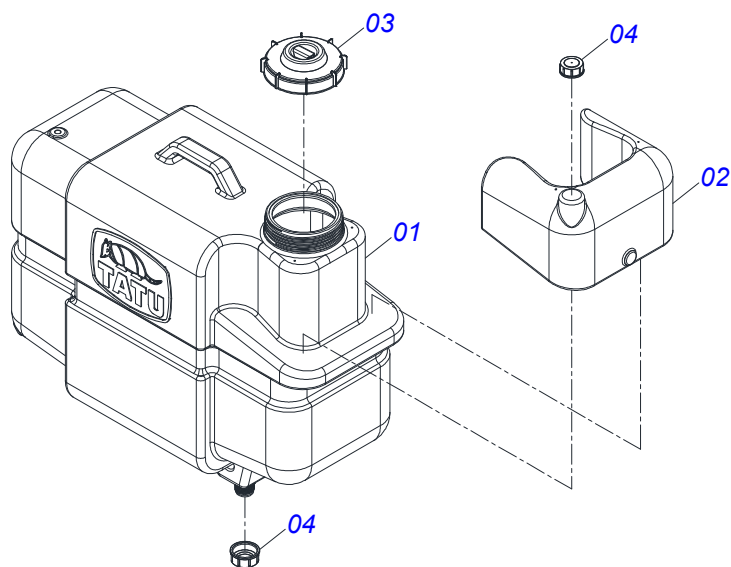
Item	Código	Descrição	Ver Pág.	QT
01	0503015075	ARRUELA PRESSAO M10 ZN		16
02	0511017303	ARRUELA LISA 7 X15 X 1,50 ZN 1K01248		04
03	0501414756	BATEDOR NYLON 30 X 25		04
04	0503010733	PARAFUSO 1/4 UNC X 1.3/4 C S G.5 ZN		04
05	0513011171	PORCA 1/4 NC SEXTAVADA		04
06	0501414755	ARRUELA CALCO PORTA BICO		02
07	0503036575	BUCHA NYLON TORRE		08
08	0531068827	ABRACADEIRA ALGEMA		04
09	0501010984	ARRUELA LISA 10,50 X 27 X 3,00		24
10	0503065108	RESERVATÓRIO 400L C/ TANQUE DE AGUA LIMPA	2	01
11	010040	CONJUNTO REGUA NIVEL		01
12	0503011051	PORCA M10 X 1,50 ZN 1K02831		16
13	0503010282	PARAFUSO 1/4UNC X 3/4 CS G.2 ZN 1K04011		02
14	0503010143	ARRUELA PRESSAO 1/4 ZN		02
15	0503010144	PORCA SEXTAVADA 1/4 UNC G.5 ZN		02
16	0501413268	CORDA 1/4 X 6000MM		01
17	0513012658	CUPILHA 5/16 X 155 ZB		02
18	0501314383	ROLDANA LEVANTE H		03
19	0501414931	PINO CABECA 8 X 42MM		01
20	0501413266	PINO CABECA 8 X 54MM		01
21	010281	TRAVA COM SUPORTE MANGUEIRA		02
22	0513012964	TAMPA PLASTICA INTERNA 80 X 40		02
23	0503010188	PARAFUSO M10 X 1,5 X 30 C S 5.6 ZN		16
24	0503036803	ETIQUETA ADESIVA TATU REFLETIVO ESQUERDO		02
25	0503036805	ETIQUETA ADESIVA MARCHESAN TESTEIRA		01
26	0521010582	EIXO JUNCAO 25 X 130 FURO 115 ZN		01
27	0503031035	CUPILHA 6 X 88		01
28	009865	CHAPA DE APERTO DO TANQUE		02
29	0503036799	ETIQUETA ADESIVA SEGURANCA USO EPI		01
30	0503036800	ETIQUETA ADESIVA ATENCAO NAO FUNCIONAR EQ TANQ VAZIO		01
31	0503036801	ETIQUETA ADESIVA ATENCAO ANTES FUNCIONAR REAPERTAR		01



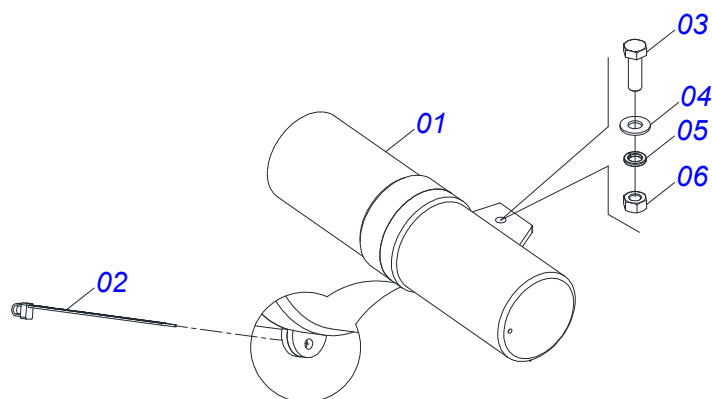
PEK JUNIOR 400/40
MONTAGEM PEK 400 JUNIOR

Página 1
011459

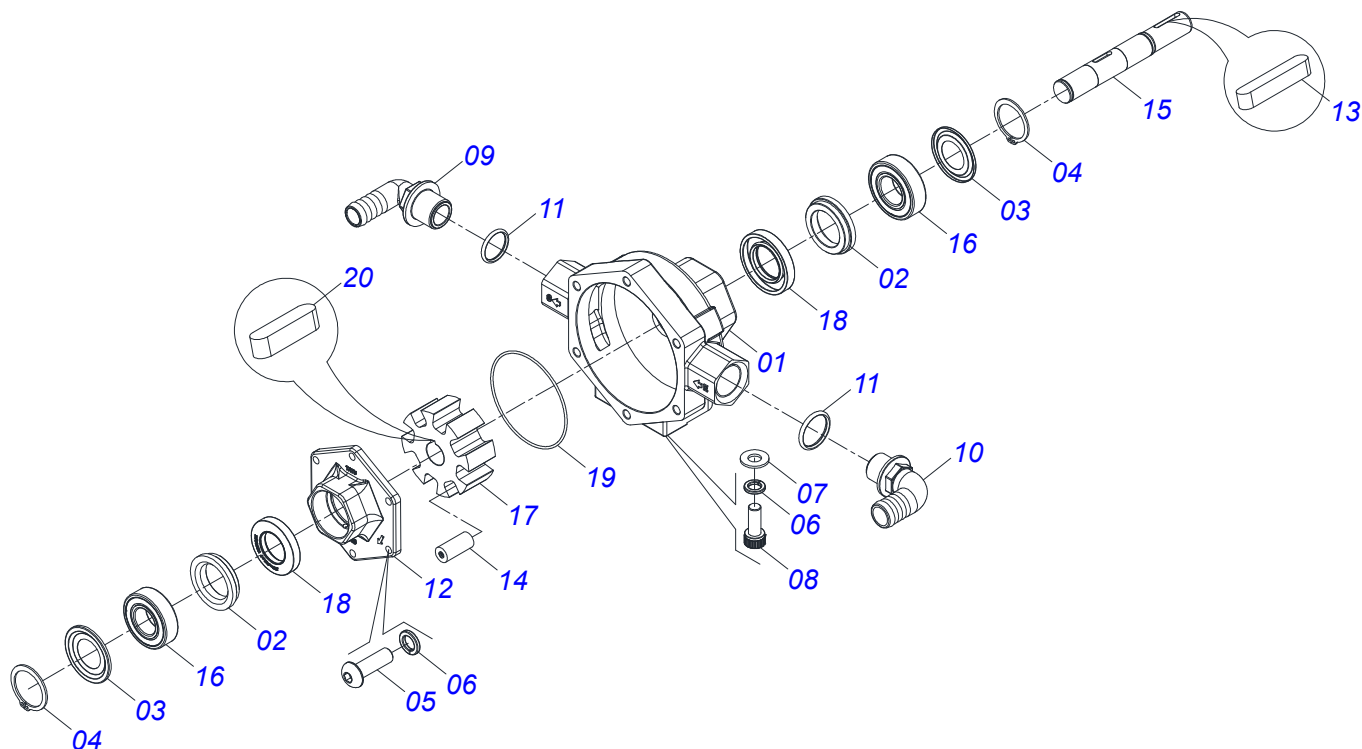
Item	Código	Descrição	Ver Pág.	QT
32	0503031087	ETIQUETA ADESIVA AUTO CONTROLE OK APROVADO		01
33	0503036806	ETIQUETA ADESIVA SEGURANCA TAMPA TANQUE		01
34	0501314413	PINO CABECA 12,7 X 78MM		02
35	010918	CONJUNTO PORTA MANUAL	3	01
36	0551017399	ICADOR PARAFUSADO		02
37	009574	KIT HIDRAULICO		01
38	0521056998	ETIQUETA IDENTIFICACAO ALUMINIO COM REBITE MARCHESAN		01
38A	0503034003	ETIQUETA IDENTIFICACAO ALUMINIO MARCHESAN 61 X 118		
38B	0503010001	REBITE POP ADESIVA 423 3,2 X 5,5		
39	0503014371	ARRUELA PRESSAO M8 1K011152 ZN		08
40	0503010427	PORCA METRICA M8 X P.1,25 ZN		08
41	0503018737	PARAFUSO M8 X 1,25 X 80 GRAU 5.8 - RP ZN		08
42	010598	ETIQUETA ADESIVA		01
43	0541054477	CONJUNTO MANGUEIRA 1.1/2 X 5000 SUCCAO	6	01
44	0503010365	PARAFUSO 5/16 UNC X 1.1/4 C S G.5 ZN		05
45	0501010694	ARRUELA LISA 8,50 X 18 X 1,50 ZN		25
46	0503012545	ARRUELA LISA 8,50 X 18 X 1,50 INOX		05
47	0503010179	ARRUELA PRESSAO 5/16 ZN 1K01528		05
48	0503010337	PORCA SEXTAVADA 5/16 UNC G.5 ZN		05
49	0521010635	EIXO JUNCAO CLASSE 2 X 147 AF ZN		02
50	0503030430	PINO TRAVA 7/16 X 50		02
51	0503010340	PORCA SEXTAVADA 1 UNS 14 FPP (PESADA) G.8 ZN		02
52	0503034247	ETIQUETA ADESIVA PONTO LUBRIFICACAO		02
53	0503037552	ETIQUETA ADESIVA TATU MARCHESAN		02
54	0513012031	TAMPA TUBO 40 X 40 NYLON PAREDE 1.5 MM		02
55	0503037623	DECALQUE ESCALA TANQUE		01
56	0503019913	PORCA SEXTAVADA AUTOTRAVANTE COM NYLON M8 X 1,25 C.8 ZN		04
57	010649	CHASSI TUBULAR		01
58	011055	TRAVA TORRE PEK		01
59	011693	H SOLDADO		01
60	013096	BRACO LADO ESQUERDO		01
61	013466	BRACO LADO DIREITO		01
62	009676	SUPORTE FIXA BOMBA		01
63	0513012029	ABRACADEIRA BARRA PULVERIZADOR 40 X 40		02
64	0503010257	CONTRAPINO 1/8" X 1" SA 1G13310		04
65	0513012086	AMORTECEDOR MOLA GAS 16251E		02
66	0503010002	GRAXEIRA 1800		02



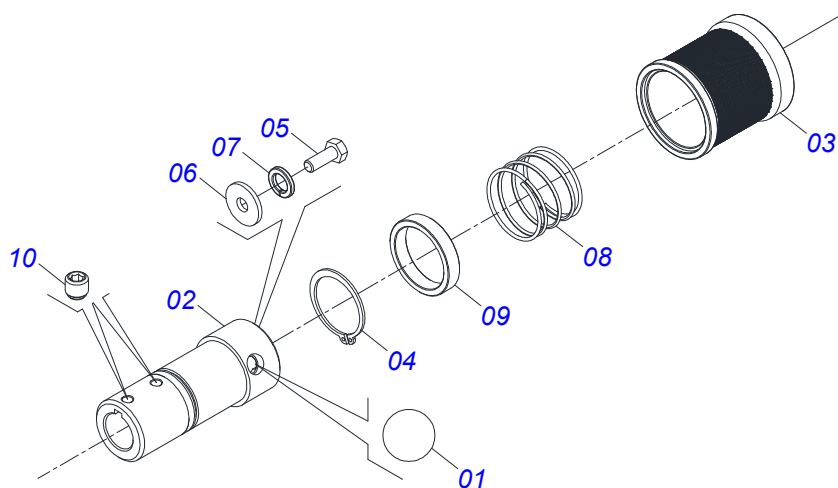
Item	Código	Descrição	Ver Pág.	QT
01	0513014019	RESERVATORIO AGRICOLA 400 LITROS TATU		01
02	0513014017	TANQUE AGUA LIMPA		01
03	0513013695	TAMPA TANQUE C/RESPIRO 255MM		01
04	0513013695	TAMPA TANQUE C/RESPIRO 255MM		02



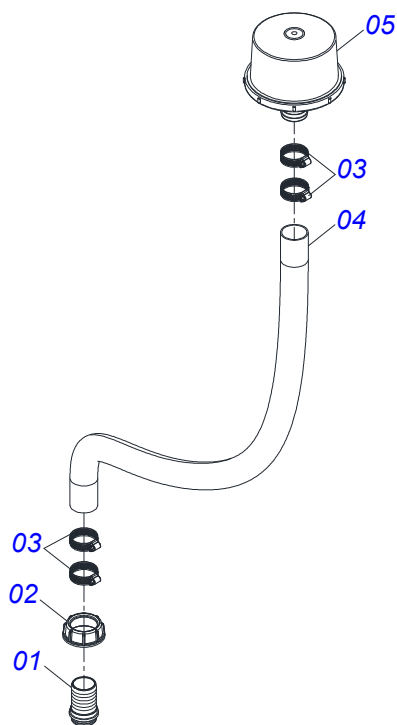
Item	Código	Descrição	Ver Pág.	QT
01	0503060100	PORTA MANUAL INSTRUcoes		01
02	0503010267	ABRACADEIRA NYLON 3,60 X 1,3 X 155 MM		01
03	0503010363	PARAFUSO 5/16 UNC X 1 C S G.2 ZN		01
04	0501010694	ARRUELA LISA 8,50 X 18 X 1,50 ZN		01
05	0503010179	ARRUELA PRESSAO 5/16 ZN 1K01528		01
06	0503010337	PORCA SEXTAVADA 5/16 UNC G.5 ZN		01



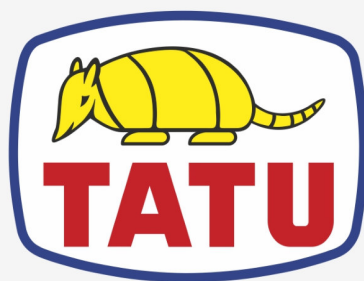
Item	Código	Descrição	Ver Pág.	QT
01	0502110046	CARCAÇA DA BOMBA		01
02	0501419146	ESPACADOR 48,8 X 10		02
03	0513013754	ANEL NILOS 1205 AV		02
04	0503010406	ANEL RETENTOR PARA EIXO 501025		02
05	0513013756	PARAFUSO M8 X 1,25 X 25 CASI INOX A2		06
06	0503010179	ARRUELA PRESSAO 5/16 ZN 1K01528		08
07	0501010694	ARRUELA LISA 8,50 X 18 X 1,50 ZN		02
08	0503015162	PARAFUSO M 8 X 1,25 X 20 C C S I 12.9		02
09	0503019488	CONEXAO CURVA G3/4 M D20 (SP3-1132320)		01
10	0513012387	CONEXAO TIPO CURVA 90 G.3/4 M-D.25 104090140		01
11	0513012755	ANEL ORING 2,62 X 25,07 X 30,31 VITON G11058V		02
12	0502110040	TAMPA DA BOMBA		01
13	0503031031	CHAVETA Q 1/4 X 35		01
14	010144	ROLETE 17,3 X 38		08
15	0501419947	EIXO		01
16	0503017727	ROLAMENTO 6205 2RS FD BEARINGS / SKF		02
17	0501419945	ROTOR 96,8 X 38 CHAVETADO DA BOMBA		01
18	0513013850	RETENTOR 25 X 45 X 7		02
19	0513013755	ANEL ORING 104 X W2,50		01
20	011260	CHAVETA Q1/4 X 25		01



Item	Código	Descrição	Ver Pág.	QT
01	0503012389	ESFERA 1/2		03
02	011766	CORPO ENGATE		01
03	0501515386	CANOPLA		01
04	0503010881	ANEL RETENCAO PARA EIXO 501042		01
05	0503015114	PARAFUSO M8X1,25X22 CS 8.8 ZN		01
06	0501011517	ARRUELA LISA 9,50 X 28,50 X 3,00 ZN		01
07	0503010179	ARRUELA PRESSAO 5/16 ZN 1K01528		01
08	0503037864	MOLA COMPRESSAO 48 X 73 X 2		01
09	0501515384	ANEL CANOPLA		01
10	0513014026	PARAFUSO ALLEN S/C SEXT M8 X 1,25 X 8		02



Item	Código	Descrição	Ver Pág.	QT
01	0503019653	CONEXAO RETA D38 X PORCA 1.1/2 (SP3-106638)		01
02	0503019645	CONEXAO TIPO PORCA G1.1/2 (SP3-2002060)		01
03	0503019651	ABRACADEIRA MANGUEIRA 1.1/2 (38-51) F14 (592-SPF-016-027)		04
04	0501413172	MANGUEIRA ESPIRALADA 1.1/2 X 5000 AB -AB		01
05	0513012045	FILTRO ABASTECEDOR MOD CONEXAO 1 1/2		01



MARCHESAN

Publicações Técnicas | Elaboração e Revisão

DANIELE DA COSTA ANTONIO

www.marchesan.com.br

