

PULVERIZADOR DE TERCER PUNTO

PEK JUNIOR 400/40

Código: 0501099106

Serie: S-0226

Revisión: 00

Fecha de Revisión: MAYO/2026

CATALOGO DE PARTES



MARCHESAN



PRODUCTOS

Código	Descripción
0119040035	PEK JUNIOR 400/40

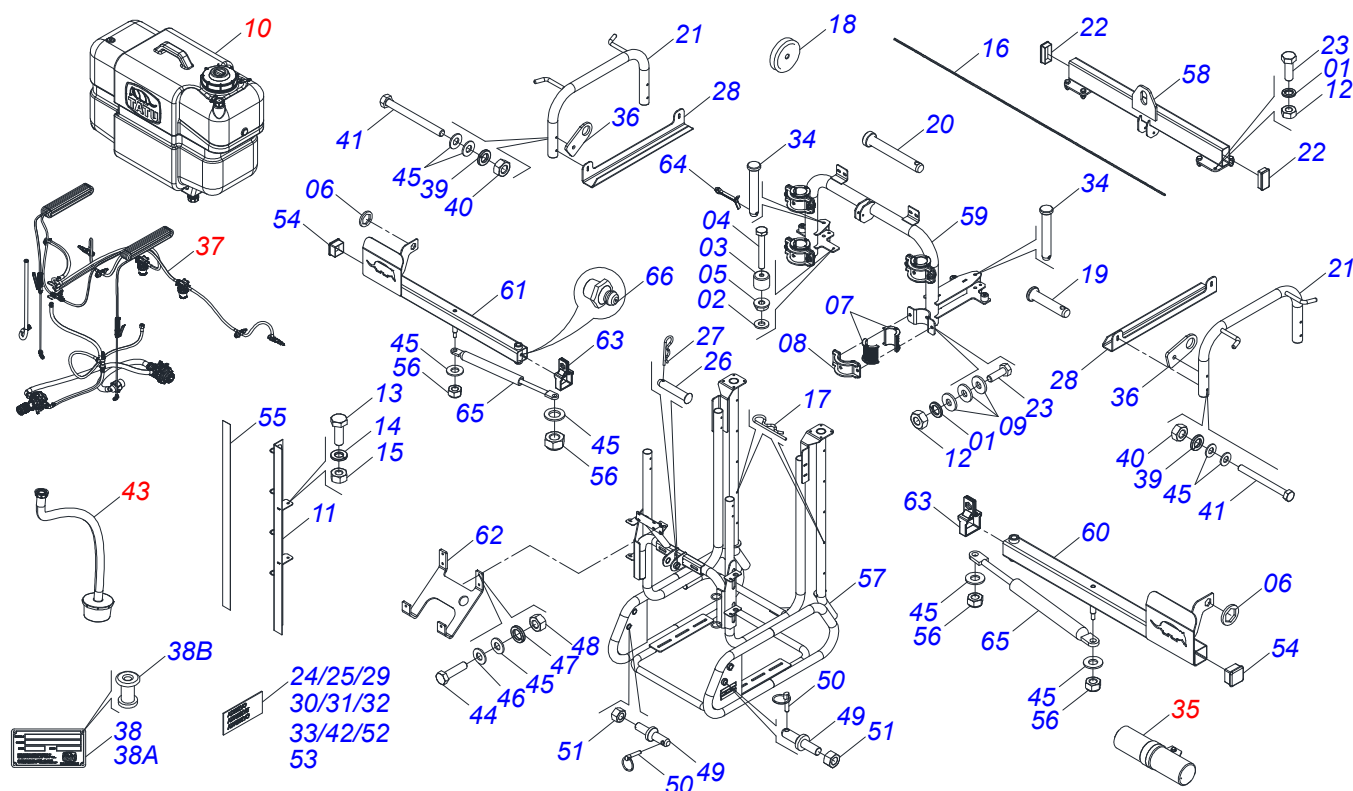
ATENCIÓN: IMPORTANTE

Marchesan S.A. se reserva el derecho de perfeccionar y/o cambiar las características técnicas de sus productos, sin previo aviso y sin la obligación de proceder con los ya comercializados y sin conocimiento previo del revendedor o consumidor. Las fotos son únicamente ilustrativas.



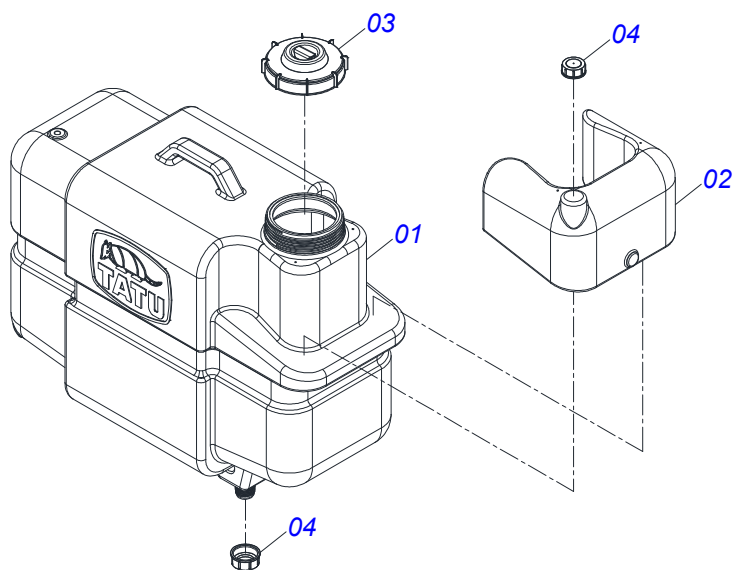
ÍNDICE

011459	MONTAJE PEK 400 JUNIOR	1
0503065108	RESERVATORIO 400 LITROS CON TANQUE DE AGUA LIMPIA	2
010918	CONJUNTO PUERTA MANUAL	3
0531047050	BOMBA HIDRAFLOW TDP 40	4
009189	ENGATE RAPIDO ESFERA	5
0541054477	JUEGO DE MANGUERA 1.1/2 X 5000 ASPIRACION	6

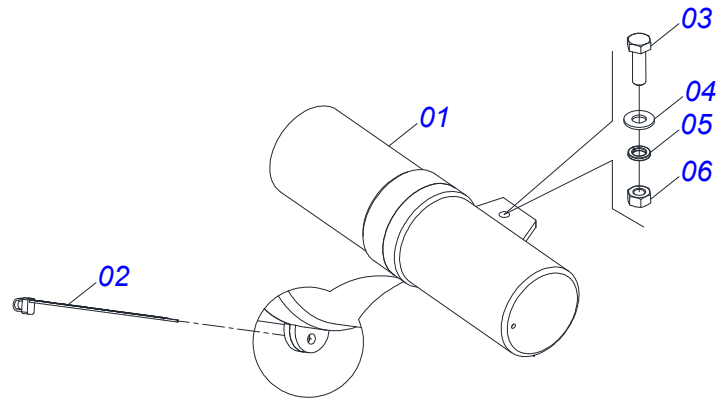


Artículo	Código	Descripción	Ver Pág.	QT
01	0503015075	ARANDELA PRESION M10		16
02	0511017303	ARANDELA PLANA		04
03	0501414756	BATIDOR NYLON 30 X 25		04
04	0503010733	TORNILLO 1/4" UNC X 1.3/4"		04
05	0513011171	TUERCA HEXAGONAL 1/4 NC		04
06	0501414755	ARANDELA DE AJUSTE DEL SOPORTE DE BOQUILLA		02
07	0503036575	BUJE DE NYLON		08
08	0531068827	ABRAZADERA		04
09	0501010984	ARANDELA PLANA 10,50 X 27 X 3,00		24
10	0503065108	RESERVATORIO 400 LITROS CON TANQUE DE 2 AGUA LIMPIA		01
11	010040	CONJUNTO DE REGLA DE NIVEL		01
12	0503011051	TUERCA M10 X 1,50		16
13	0503010282	TORNILLO 1/4" X 3/4"		02
14	0503010143	ARANDELA PRESION		02
15	0503010144	TUERCA 1/4" UNC		02
16	0501413268	CUERDA 1/4 X 6000MM		01
17	0513012658	PASADOR 5/16 X 155 ZB		02
18	0501314383	POLEA		03
19	0501414931	PASADOR CABEZA 8 X 42MM		01
20	0501413266	PASADOR CABEZA 8 X 54MM		01
21	010281	TRABA SOPORTE CON MANGUERA		02
22	0513012964	TAPA PLÁSTICO INTERIOR 80 X 40		02
23	0503010188	TORNILLO M10 X 1,5 X 305.6		16
24	0503036803	ETIQUETA ADHESIVA TATU REFLECTANTE IZQUIERDA		02
25	0503036805	ETIQUETA ADHESIVA MARCHESAN		01
26	0521010582	EJE UNION		01
27	0503031035	PASADOR (GRAPA DE SUJECION)		01
28	009865	LÁMINA DE APRIETE PARA TANQUE		02
29	0503036799	ETIQUETA ADHESIVA DE SEGURIDAD		01

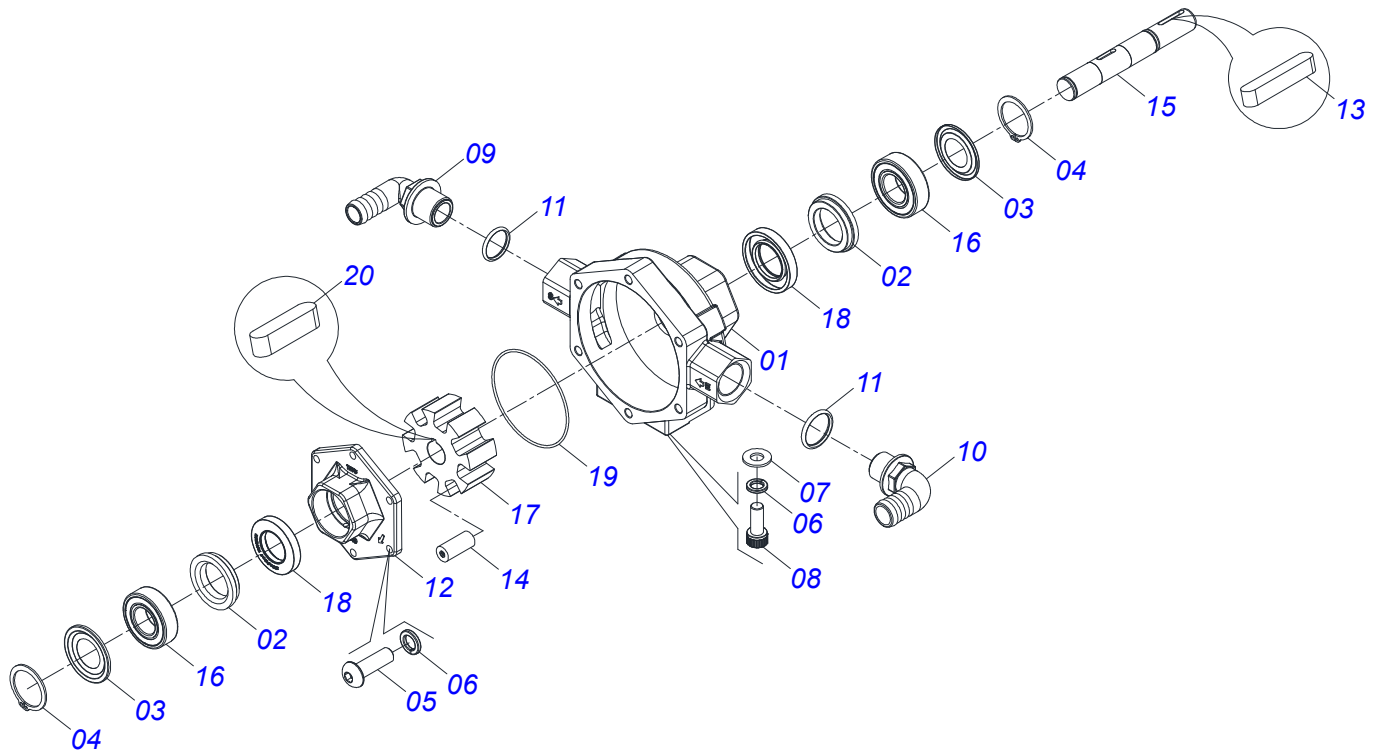
Artículo	Código	Descripción	Ver Pág.	QT
30	0503036800	ETIQUETA ADHESIVA ATENCIÓN		01
31	0503036801	ETIQUETA ADHESIVA ATENCIÓN ANTES DE TRABAJAR REAPRETAR		01
32	0503031087	ETIQUETA ADHESIVA AUTO CONTROLE APROBADO		01
33	0503036806	ETIQUETA ADHESIVA DE SEGURIDAD DE LA TAPA DEL DEPÓSITO		01
34	0501314413	PASADOR DE CABEZA 12,7 X 78MM		02
35	010918	CONJUNTO PUERTA MANUAL	3	01
36	0551017399	OREJA DE IZAJE ATORNILLADA		02
37	009574	KIT HIDRAULICO		01
38	0521056998	ETIQUETA DE IDENTIFICACIÓN DE ALUMINIO CON REMACHE		01
38A	0503034003	ETIQUETA IDENTIFICACIÓN ALUMINIO		
38B	0503010001	REMACHE POP		
39	0503014371	ARANDELA PRESION M8		08
40	0503010427	TUERCA METRICA M8 X P.1,25		08
41	0503018737	TORNILLO M8 X 1,25 X 80 GRAU 5.8 - RP ZN		08
42	010598	ETIQUETA ADHESIVA		01
43	0541054477	JUEGO DE MANGUERA 1.1/2 X 5000 ASPIRACION	6	01
44	0503010365	TORNILLO 5/16 UNC X 1.1/4 C S G.5 ZN		05
45	0501010694	ARANDELA PLANA 8,50 X 18 X 1,50 ZN		25
46	0503012545	ARANDELA PLANA		05
47	0503010179	ARANDELA PRESSION 5/16 ZN 1K01528		05
48	0503010337	TUERCA 5/16		05
49	0521010635	EJE UNION CLASE 2 X 145		02
50	0503030430	CLAVIJA TRABA 7/16 X 50		02
51	0503010340	TUERCA 1		02
52	0503034247	ETIQUETA ADHESIVA PUNTO LUBRICACION		02
53	0503037552	ETIQUETA ADHESIVA		02
54	0513012031	TAPA TUBO 40 X 40		02
55	0503037623	ETIQUETA ADHESIVA		01
56	0503019913	TUERCA AUTOBLOQUEANTE COM NYLON M8 X 1.25 C.8 ZN		04
57	010649	CHASIS TUBULAR		01
58	011055	BLOQUEO DE LA TORRE		01
59	011693	H SOLDADO		01
60	013096	BRAZO IZQUIERDO		01
61	013466	BRAZO DERECHO		01
62	009676	SOPORTE FIJADOR BOMBA		01
63	0513012029	ABRAZADERA DE BARRA DE PULVERIZACIÓN 40 X 40		02
64	0503010257	PASADOR ABIERTO 1/8" X 1"		04
65	0513012086	AMORTIGUADOR DE RESORTE DE GAS		02
66	0503010002	GRASERA 1800		02



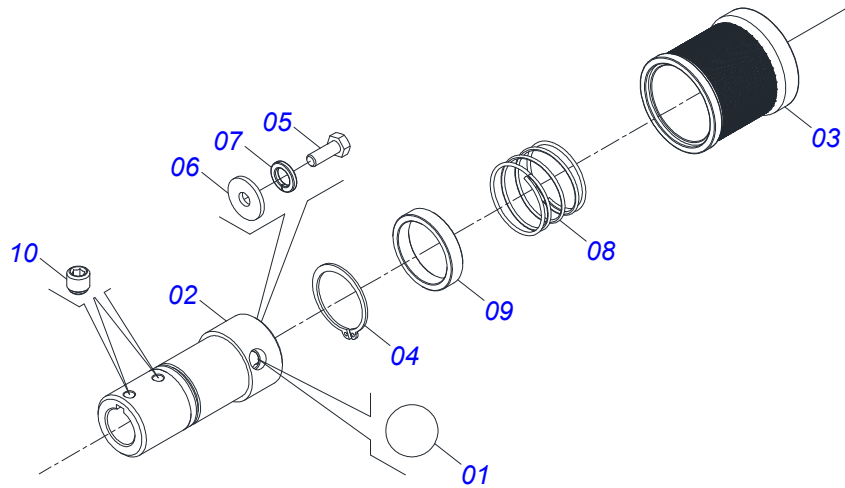
Artículo	Código	Descripción	Ver Pág.	QT
01	0513014019	RESERVORIO AGRÍCOLA 400 LITROS		01
02	0513014017	TANQUE DE AGUA LIMPIA		01
03	0513013695	TAPA TANQUE CON RESPIRADERO 255MM		01
04	0513013695	TAPA TANQUE CON RESPIRADERO 255MM		02



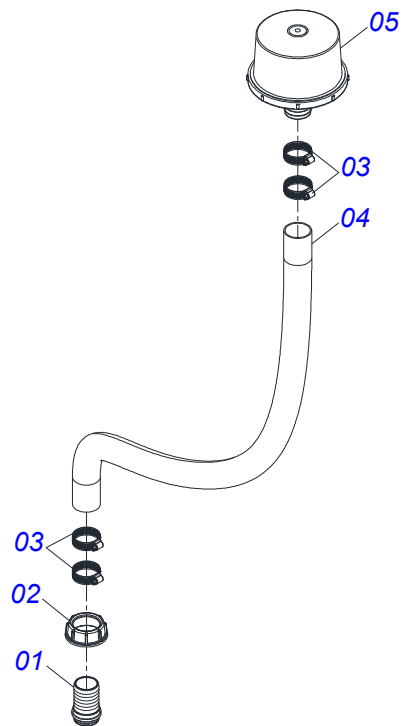
Artículo	Código	Descripción	Ver Pág.	QT
01	0503060100	PUERTA MANUAL INSTRUCCIONES		01
02	0503010267	ABRAZADERA NYLON 3,60 X 1,3 X 155 MM		01
03	0503010363	TORNILLO 5/16 UNC X 1 C S G.2 ZN		01
04	0501010694	ARANDELA PLANA 8,50 X 18 X 1,50 ZN		01
05	0503010179	ARANDELA PRESSION 5/16 ZN 1K01528		01
06	0503010337	TUERCA 5/16		01



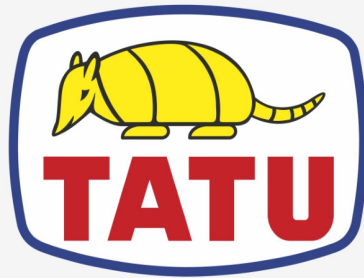
Artículo	Código	Descripción	Ver Pág.	QT
01	0502110046	CARCASA DE LA BOMBA		01
02	0501419146	SEPARADOR 48,8 X 10		02
03	0513013754	JUNTA ANULAR 1205 AV		02
04	0503010406	ANILLO TENSOR 501025 (PARA EJE)		02
05	0513013756	TORNILLO M8 X 1,25 X 25 CASI INOX A2		06
06	0503010179	ARANDELA PRESSION 5/16 ZN 1K01528		08
07	0501010694	ARANDELA PLANA 8,50 X 18 X 1,50 ZN		02
08	0503015162	TORNILLO M8 X 1,25 X 20		02
09	0503019488	CONECTOR CURVO G 3/4		01
10	0513012387	CONECTOR TIPO CURVO 90 G.3/4 M-D.25 104090140		01
11	0513012755	ANILLO ORING 2,62 X 25,07 X 30,31 VITON G11058V		02
12	0502110040	TAMPA DE LA BOMBA		01
13	0503031031	CHAVETA CUADRADO 1/4 X 35		01
14	010144	RODILLOS 17,3 X 38		08
15	0501419947	EJE		01
16	0503017727	RODAMIENTO 6205 2RS FD BEARINGS / SKF		02
17	0501419945	ROTOR 96,8 X 38 CHAVETADO DE LA BOMBA		01
18	0513013850	RETENES 25 X 45 X 7		02
19	0513013755	ANILLO ORING 104 X W2,50		01
20	011260	CHAVETA Q1/4 X 25		01



Artículo	Código	Descripción	Ver Pág.	QT
01	0503012389	ESFERA 1/2		03
02	011766	CUERPO ENGANCHE		01
03	0501515386	CANOPLA		01
04	0503010881	ANILLO TENSOR 501042 (PARA EJE)		01
05	0503015114	TORNILLO		01
06	0501011517	ARANDELA PLANA		01
07	0503010179	ARANDELA PRESSION 5/16 ZN 1K01528		01
08	0503037864	RESORTE COMPRESION 48 X 73 X 2		01
09	0501515384	ANILLO		01
10	0513014026	TORNILLO M8 X 1,25 X 8		02



Artículo	Código	Descripción	Ver Pág.	QT
01	0503019653	CONEXION RECTA D38 X TUERCA 1.1/2 (SP3-106638)		01
02	0503019645	CONEXION TIPO TUERCA G1.1/2 (SP3-2002060)		01
03	0503019651	ABRAZADERA MANGUERA 1.1/2 (38-51) F14 (592-SPF-016-027)		04
04	0501413172	MANGUERA ESPIRAL 1.1/2 X 5000 AB -AB		01
05	0513012045	MODO DE CONEXIÓN DEL FILTRO DE ALIMENTACIÓN 1 1/2		01



MARCHESAN

Publicaciones Técnicas | Elaboración y Revisión

DANIELE DA COSTA ANTONIO

www.marchesan.com.br

