

RASTRA NIVELADORA

GNDH 56D - EJE 1.1/2"

Código: 0501099093
Serie: S-0224
Revisión: 00
Fecha de Revisión: NOVIEMBRE/2024

CATALOGO DE PARTES



MARCHESAN



PRODUCTOS

Código	Descripción
0102150033	GNDH 56 X 22 X 4,50 DR DMO E 1.1/2 PN11L15 S-0224
0102150032	GNDH 56 X 22 X 4,50 MT DMO E 1.1/2 PN11L15 S-0224

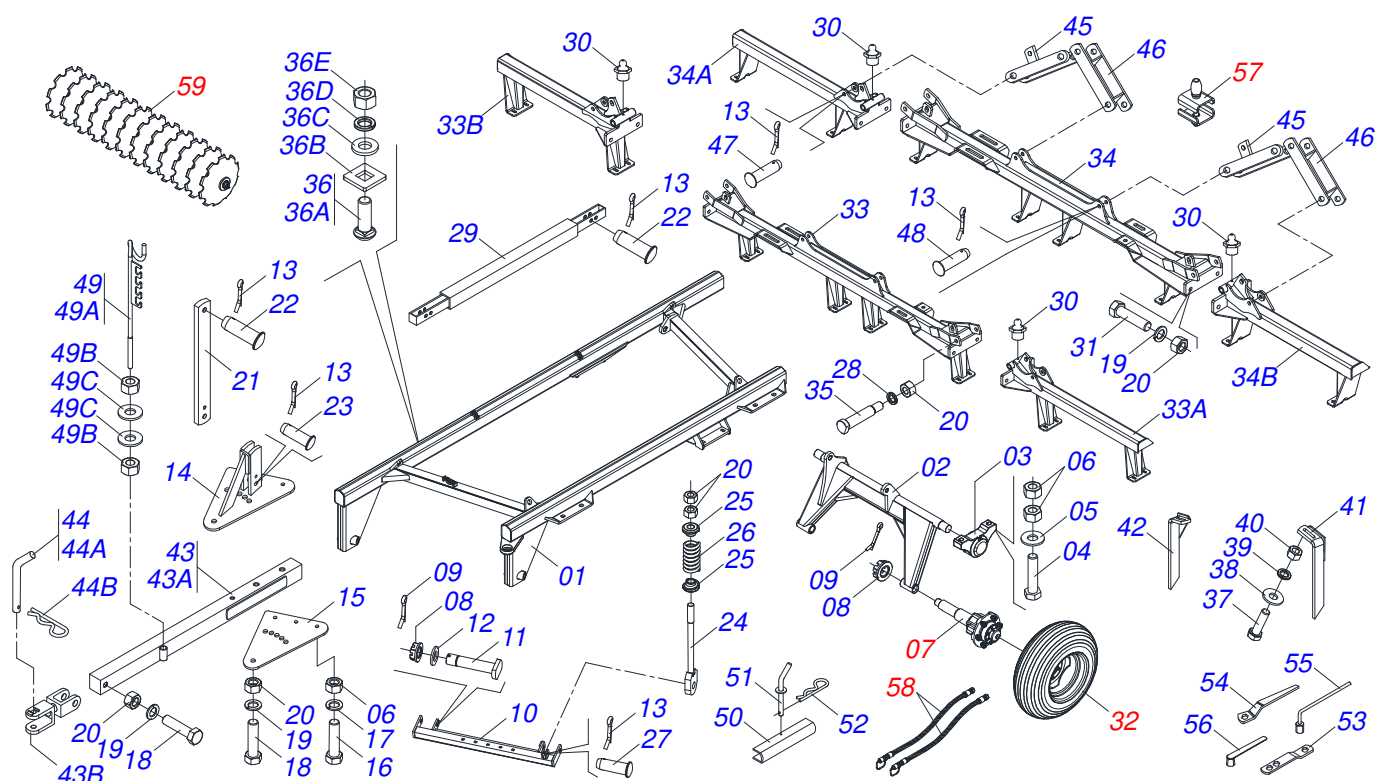
ATENCIÓN: IMPORTANTE

Marchesan S.A. se reserva el derecho de perfeccionar y/o cambiar las características técnicas de sus productos, sin previo aviso y sin la obligación de proceder con los ya comercializados y sin conocimiento previo del revendedor o consumidor. Las fotos son únicamente ilustrativas.



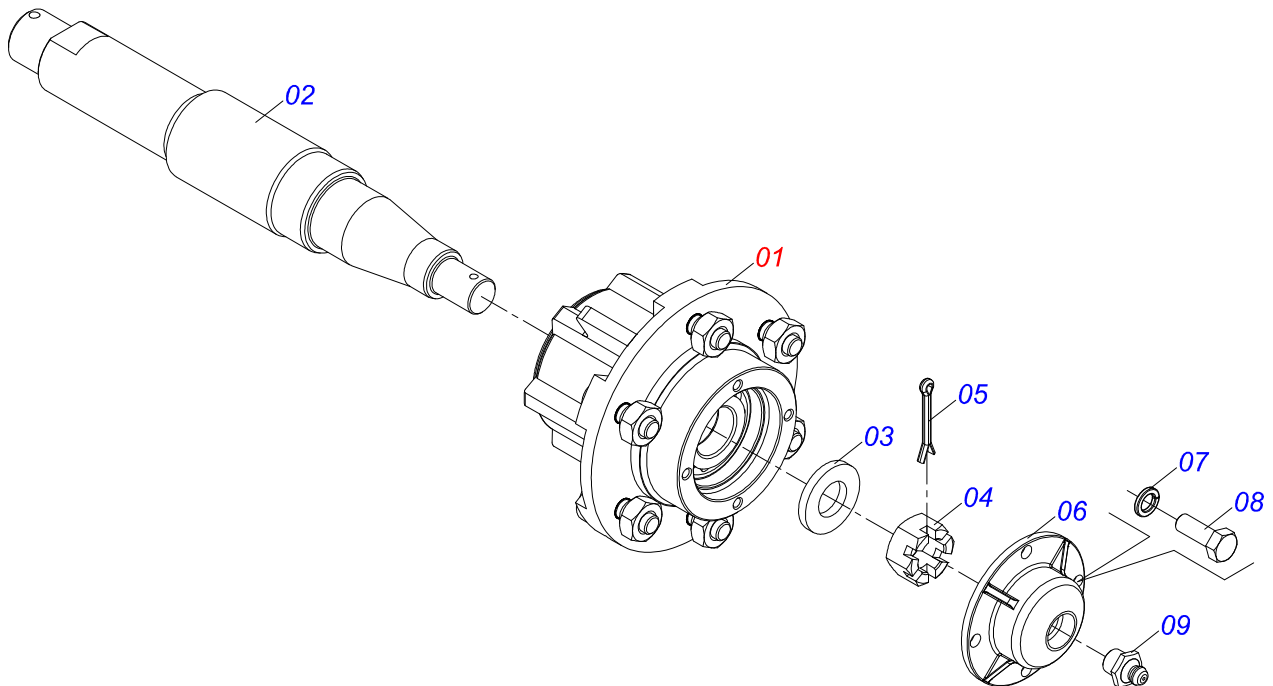
ÍNDICE

0909097431	CHASIS COMPLETO - 56D	1
0501051634	RODADO SIN NEUMATICO	2
0501051142	CAJA RUEDA TRANSPORTE CON COJINETE	3
0503060181	RUEDA CON NEUMATICO	4
0521055561	BATIDOR COMPLETO	5
0909092452	CIRCUITO HIDRAULICO	6
0511059180	CILINDRO HIDRAULICO 50,80 X 101,60 X 515 X 203	7
0501044311	CILINDRO HIDRAULICO 44,45 X 85,7 X 800 X 400	8
0501053834	ACOPLAMIENTO RAPIDO MACHO	9
0909097432	SECCIÓN DE DISCOS - 56D (DISCOS MIXTOS)	10
0909097433	SECCIÓN DE DISCOS - 56D (DISCOS DENTADOS)	11
0521047187	CHUMACERA AGRICOLA	12
0521050840	CHUMACERA AGRICOLA DMO 192,5 X 1.1/2	13

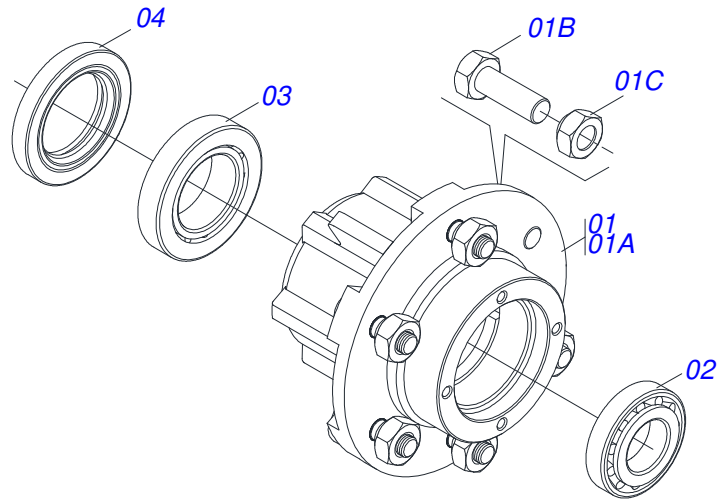


Artículo	Código	Descripción	Ver Pág.	QT
01	0521062511	CUADRO		01
02	0501065518	RODADO		01
03	0501110856	CHUMACERA ARTICULACION		02
04	0503010797	TORNILLO 3/4" UNC X 4"		04
05	0501010322	ARANDELA PLANA 20,50 X 46 X 4,00 ZN		04
06	0503010014	TUERCA HEXAGONAL 3/4 UNC (PESADA) G.5 ZN		12
07	0501051634	RODADO SIN NEUMATICO	2	02
08	0501011301	TUERCA 1.1/2 UNC 6FPP 2.5/16		04
09	0503010010	PASADOR ABIERTO 1/4 X 2.1/2		04
10	0521062507	BARRA DE ENGANCHE		01
11	0531019497	EJE ARTICULADO 38,10 X 235		02
12	0551012215	ARANDELA PLANA		02
13	0503010571	PASADOR ABIERTO 1/4 X 1.1/2		17
14	0501066099	PLACA SUPERIOR CON APOYO		01
15	0501010241	PLACA SUPERIOR/INFERIOR		01
16	0503011198	TORNILLO 3/4 UNC X 6 CS G.5 ZN		03
17	0503011442	ARANDELA PRESION 3/4		04
18	0501010060	TORNILLO 1 UNC X 6.1/3		02
19	0503011438	ARANDELA PRESION		22
20	0501010059	TUERCA 1.5/8		24
21	0561019346	TORRE BARRA ESTABILIZADORA		01
22	0521010575	EJE UNION 25 X 85		03
23	0521010576	EJE UNION 25 X 95		01
24	0501064698	VARON RESORTE		01
25	0502020392	APOYO RESORTE		02
26	0503030441	RESORTE COMPRESION 68,5X145X12,70		01
27	0521010592	EJE UNION 27,80 X 80		01
28	0503010012	ARANDELA PRESION 1"		02
29	0501064696	BARRA ESTABILIZADORA		01
30	0503010002	GRASERA 1800		04
31	0501010276	TORNILLO		08
32	0503060181	RUEDA CON NEUMATICO	4	02

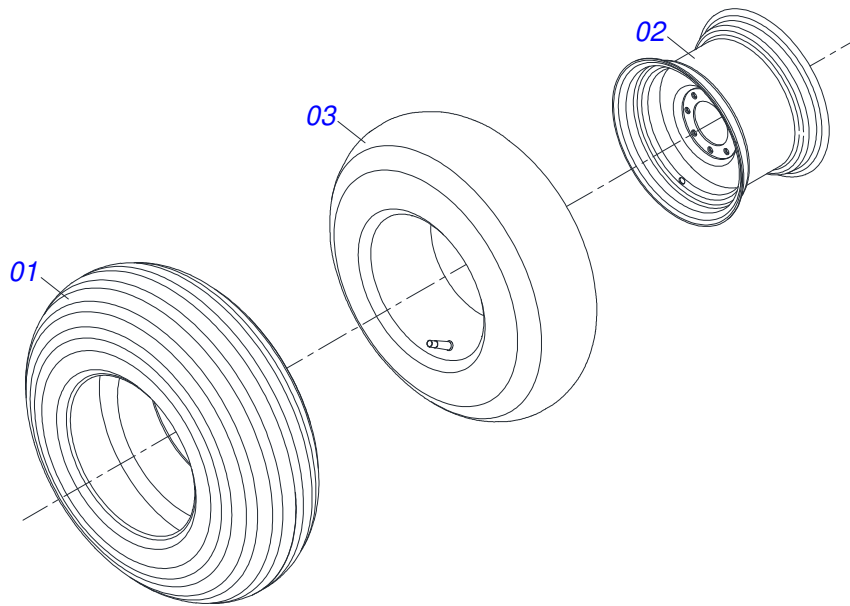
Artículo	Código	Descripción	Ver Pág.	QT
33	0501065112	CHASIS CENTRAL DELANTERO - 44/48/52/56D		01
33A	0501065120	CHASIS DELANTERO IZQUIERDO - 56D		01
33B	0501065116	CHASIS DELANTERO DERECHO - 56D		01
34	0501065134	CHASIS CENTRAL TRASERO - 44/48/52/56D		01
34A	0501065124	CHASIS TRASERO DERECHO - 56D		01
34B	0501065128	CHASIS TRASERO IZQUIERDO - 56D		01
35	0501010660	EJE UNION 1" (1.3/4 X 290)		04
36	0501040877	TORNILLO 1" UNC X 3.1/2" COMPLETO		07
36A	0501010171	TORNILLO 1" UNC X 3.1/2"		01
36B	0502012861	TRABA TORNILLO 1"		01
36C	0501010065	ARANDELA PRESION 1		01
36D	0503010012	ARANDELA PRESION 1"		01
36E	0501010059	TUERCA 1.5/8		01
37	0503011082	TORNILLO 1/2" UNC X 1.3/4"		46
38	0511017302	ARANDELA PLANA 13,50 X 32,50 X 3,0 ZN		46
39	0503010019	ARANDELA PRESION 1/2"		46
40	0503010060	TUERCA HEXAGONAL 1/2 UNC G.5 ZN		46
41	0501063963	LIMPIADOR DELANTERO		19
42	0501063962	LIMPIADOR TRASERO		19
43	0501041096	BARRA TRACCION COMPLETA		01
43A	0501060188	BARRA TRACCION 1400		01
43B	0501060190	ENGANCHE TRACTOR		01
44	0501040343	CLAVIJA ENGANCHE COMPLETO		01
44A	0501010523	CLAVIJA ENGANCHE		01
44B	0503031035	PASADOR (GRAPA DE SUJECION)		01
45	0501065130	BRAZO ACCIONADOR		04
46	0501065131	BRAZO ARTICULACION		04
47	0521010585	EJE UNION 25 X 150		04
48	0521012532	EJE UNION 25 X 100		04
49	0501040257	SOPORTE MANGUERA 3/4 X 975 COMPLETO		01
49A	0511067334	SOPORTE MANGUERA		01
49B	0503010014	TUERCA HEXAGONAL 3/4 UNC (PESADA) G.5 ZN		02
49C	0501010322	ARANDELA PLANA 20,50 X 46 X 4,00 ZN		02
50	0511010839	TRABA P/ TRANSPORTE 200 X 54 X 9,50		01
51	0501068994	EJE TRABA 8,30 X 78		01
52	0503030168	PASADOR (GRAPA DE SUJECION)		01
53	0511018451	LLAVE UNIVERSAL 5/8 X 3/4 X 1		01
54	0501011432	LLAVE 1.1/2 E 1.5/8 CABO PLANO		02
55	0501068273	LLAVE 5/8 CABLE CILINDRICO		01
56	0501061617	LLAVE 1 CABO PLANO		01
57	0521055561	BATIDOR COMPLETO	5	04
58	0909092452	CIRCUITO HIDRAULICO	6	01
59	0909097432	SECCIÓN DE DISCOS - 56D (DISCOS MIXTOS)	10	01
59.	0909097433	SECCIÓN DE DISCOS - 56D (DISCOS DENTADOS)	11	01



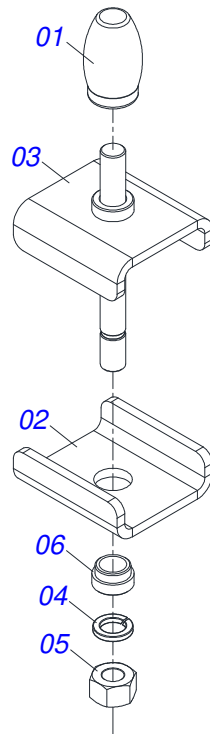
Artículo	Código	Descripción	Ver Pág.	QT
01	0501051142	CAJA RUEDA TRANSPORTE CON COJINETE	3	01
02	0521010821	EJE 63,50 X 420		01
03	0501016545	ARANDELA PLANA		01
04	0503030009	TUERCA CASTILLO 1		01
05	0503010018	PASADOR ABIERTO 5/32" X 1.1/2"		01
06	0502020591	TAPA PROTECCION		01
07	0503011444	ARANDELA PRESION		04
08	0503010358	TORNILLO 5/16 UNC X 7/8		04
09	0503010002	GRASERA 1800		01



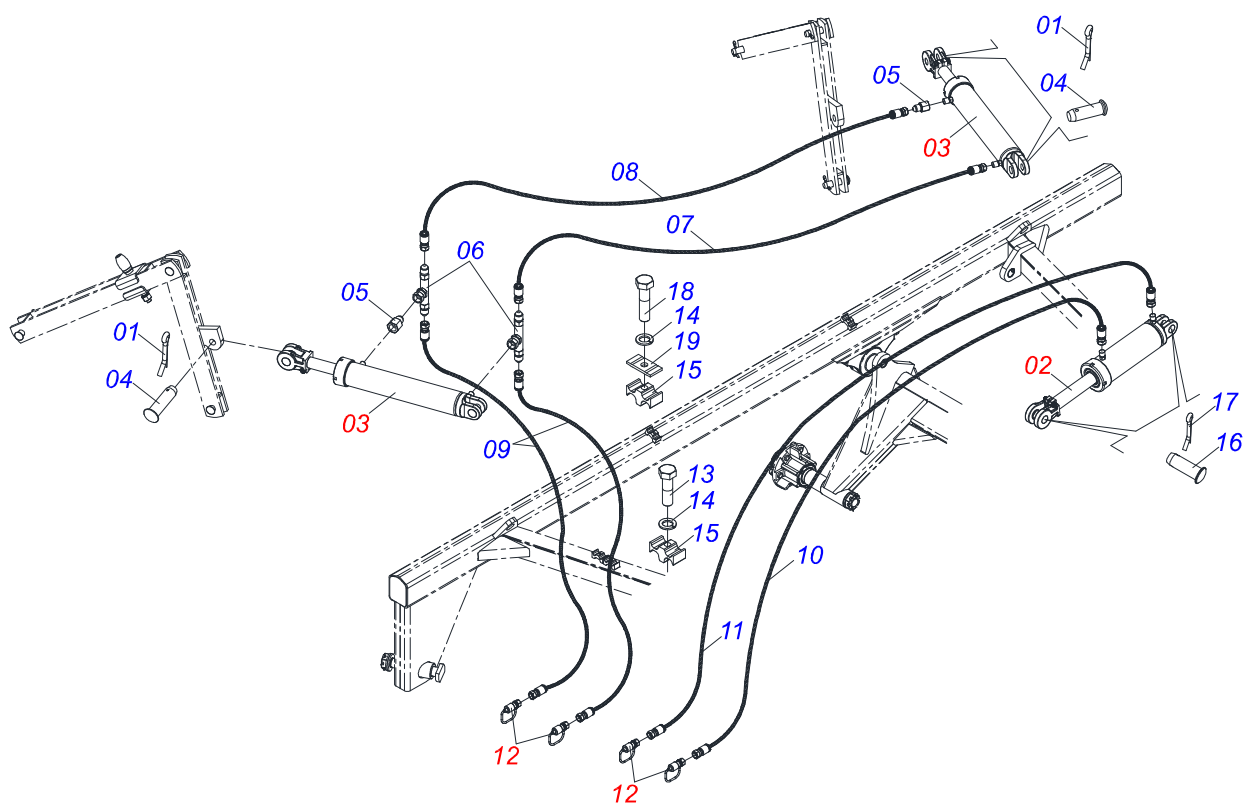
Artículo	Código	Descripción	Ver Pág.	QT
01	0501110728	CAJA RODADO		01
01A	0502011121	CAJA RODADO		01
01B	0501010127	TORNILLO ROD 9/16"UN X 1.7/8"		06
01C	0503010035	TUERCA CONICA 9/16		06
02	0503010037	RODAMIENTO 30207		01
03	0503010006	RODAMIENTO 32210		01
04	0503012928	RETENES		01



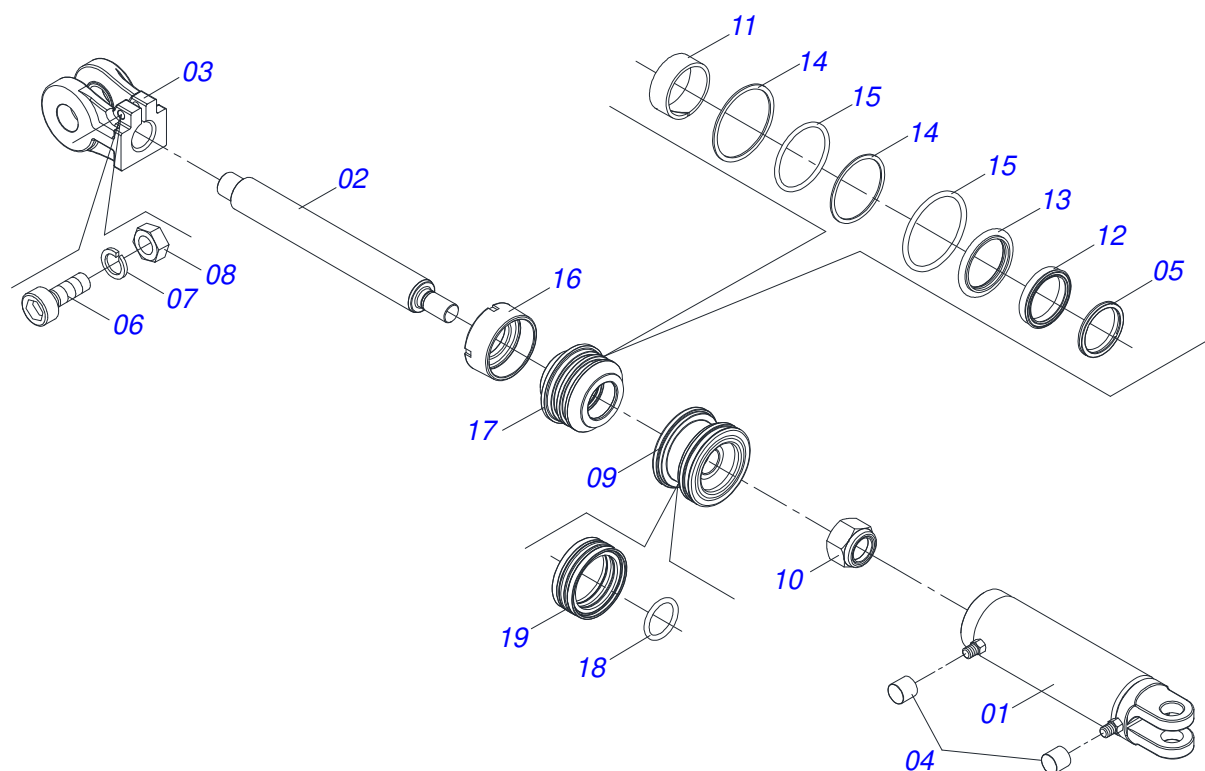
Artículo	Código	Descripción	Ver Pág.	QT
01	0503010858	NEUMATICO 11L-15		01
02	0503011468	RUEDA		01
03	0503010860	CÁMARA DE AIRE 11L 15		01



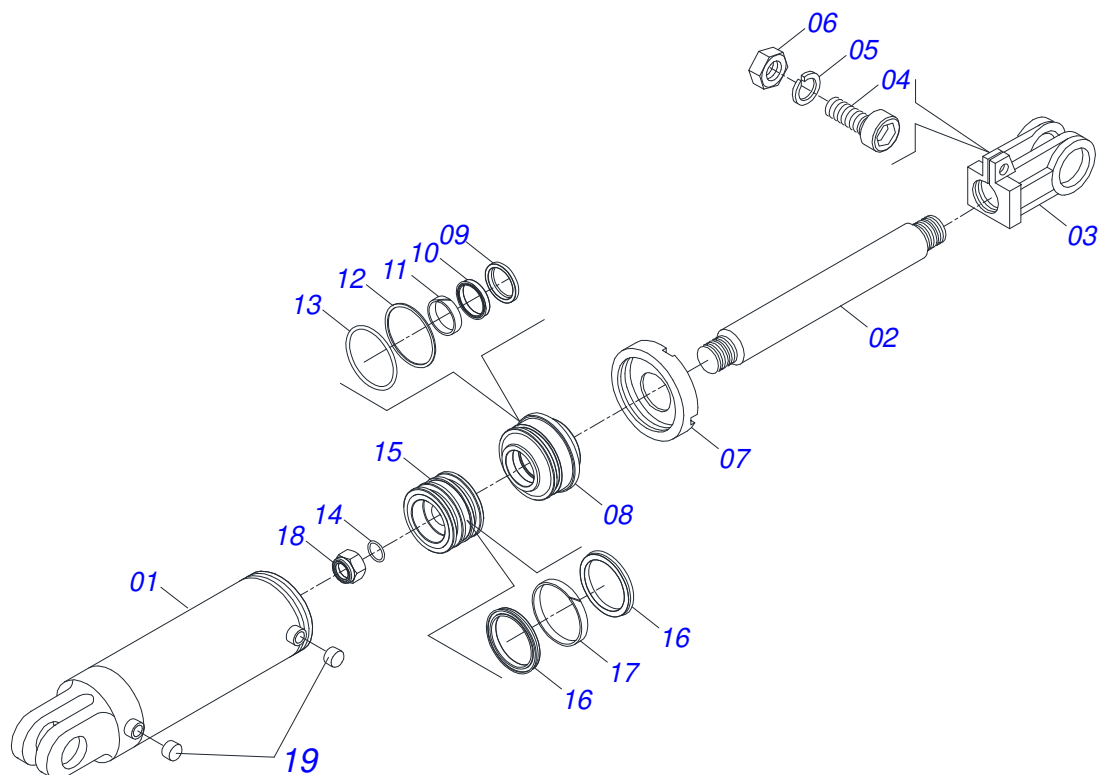
Artículo	Código	Descripción	Ver Pág.	QT
01	0503030403	BATIDOR 47 X 73		01
02	0591010099	U 101 X 35 X 8,00 X 110 CON AGUJERO		01
03	0521069814	SOPORTE BATIDOR		01
04	0503010023	ARANDELA PRESION 3/4 ZN		01
05	0503010014	TUERCA HEXAGONAL 3/4 UNC (PESADA) G.5 ZN		01
06	0561017561	BUJE		01



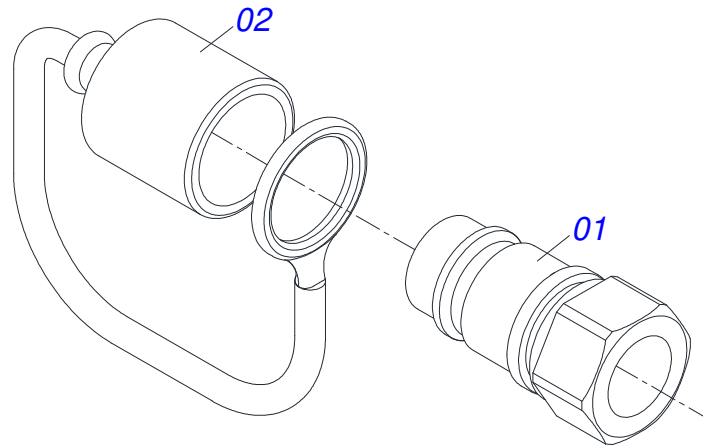
Artículo	Código	Descripción	Ver Pág.	QT
01	0503010571	PASADOR ABIERTO 1/4 X 1.1/2		17
02	0511059180	CILINDRO HIDRAULICO 50,80 X 101,60 X 515 X 203	7	01
03	0501044311	CILINDRO HIDRAULICO 44,45 X 85,7 X 800 X 400	8	02
04	0521010576	EJE UNION 25 X 95		04
05	0511018012	ADAPTADOR HIDRAULICO		02
06	0501065219	ADAPTADOR T CON TUERCA		02
07	0501080379	MANGUERA 3/8 X 3000 TR-TR		01
08	0501080403	MANGUERA 3/8 X 3500 TR-TR		01
09	0501080430	MANGUERA 3/8 X 4100 TC-TM		02
10	0501080443	MANGUERA 3/8 X 6000 TR-TM		01
11	0501080444	MANGUERA 3/8 X 6350 TR-TM		01
12	0501053834	ACOPLAMIENTO RAPIDO MACHO	9	04
13	0503012555	TORNILLO 7/16 UNC X 2 CS RT G.7 ZN		02
14	0503010180	ARANDELA PRESION 7/16"		04
15	0502012702	SOPORTE CUERPO PRESILHA		04
16	0521012538	EJE UNION 31,75 X 90		02
17	0503010523	PASADOR ABIERTO 1/4 X 2		02
18	0503011103	TORNILLO 7/16" UNC X 2.1/2"		02
19	0531011180	CUERPO SUPORTE PRESILLA		02



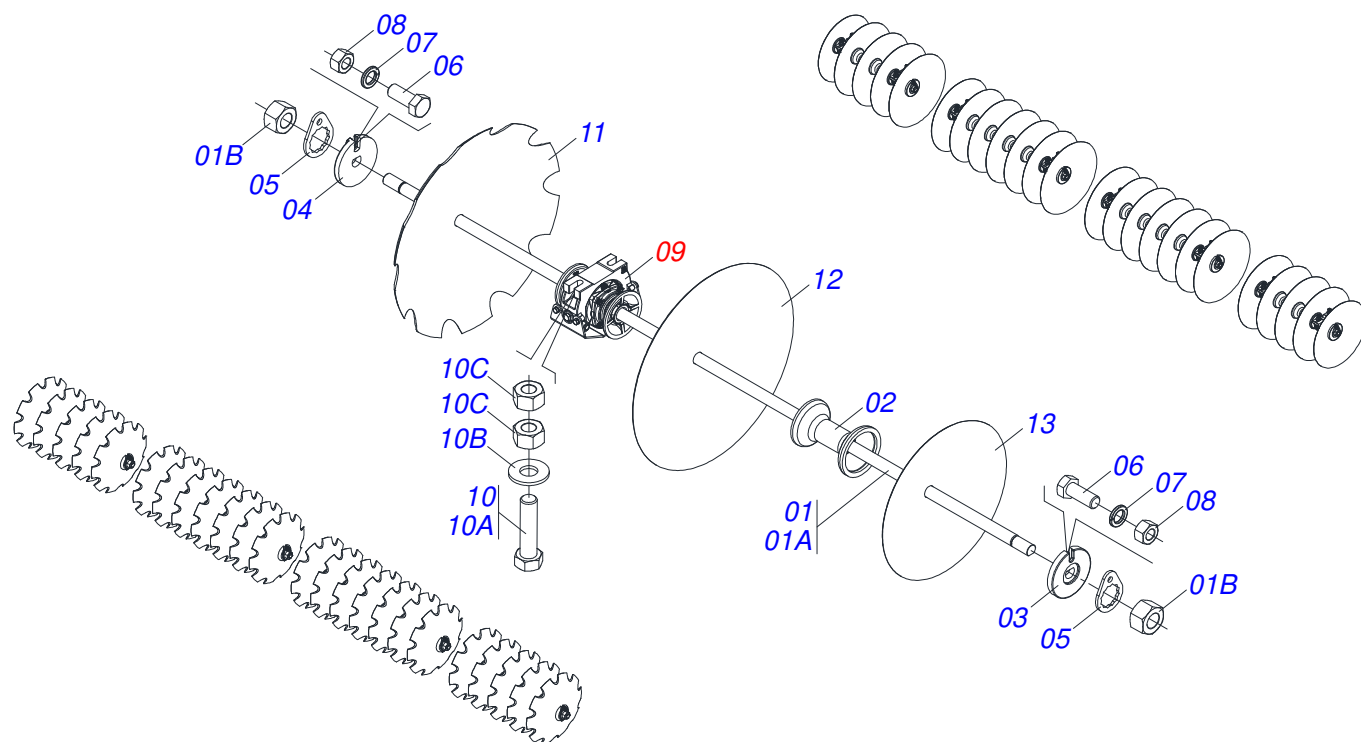
Artículo	Código	Descripción	Ver Pág.	QT
01	0511070658	CAMISA 101,6 X 394		01
02	0571019958	EXTENSOR CILINDRO HIDRAULICO		01
03	0502040747	HORQUILLA		01
04	0503030385	PLUG CILINDRICO N-002		02
05	0503010039	ANILLO RASCADOR D-2000		01
06	0503011094	TORNILLO 3/8" UNC X 2" C C S I 12.9		01
07	0503011443	ARANDELA PRESSION 3/8		01
08	0503010026	TUERCA 3/8		01
09	0502012820	EMBOLO 50,80 X 101,60		01
10	0503010817	TUERCA AUTOBLOCANTE 1.1/4		01
11	0503018025	ANILLO GUIA W2-2250-750		01
12	0503018026	ANILLO 1870-2000-375 B		01
13	0503018024	ANILLO OD050805200171D-BR		01
14	0503011061	ANILLO BACK-UP 8-342		02
15	0503010338	ANILLO O-RING 2-342 N 3006-9B		02
16	0502012822	TAPA MOVIL 101,60		01
17	0502012821	SOPORTE ANILLO 50,80 X 101,60		01
18	0503018029	ANILLO O-RING 2-217		01
19	0503015633	SELLADO SELEMASTER		01



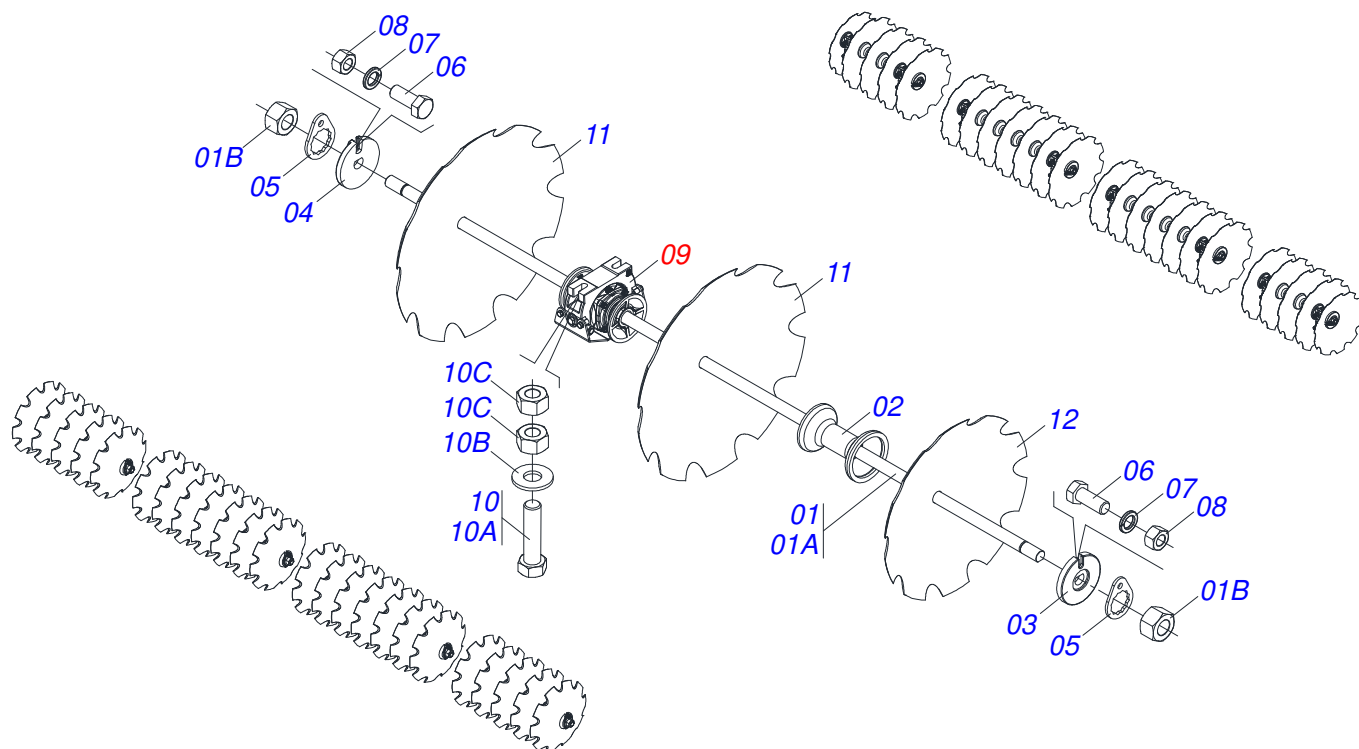
Artículo	Código	Descripción	Ver Pág.	QT
01	0501065363	CAMISA 85,7 X 400		01
02	0511013609	VASTAGO 44,45 X 685		01
03	0502040493	HORQUILLA 26,50 R41		01
04	0503011094	TORNILLO 3/8" UNC X 2" C C S I 12.9		01
05	0503010025	ARANDELA PRESION 3/8		01
06	0503010026	TUERCA 3/8		01
07	0502010993	TAPA MOVIL 85,72		01
08	0502010781	SOPORTE ANILLOS 44,45 X 85,72		01
09	0503010761	ANILLO RASCADOR D-1750		01
10	0503010949	ANILLO GUIA INTERNO W2-2000-500		01
11	0503010990	ANILLO 1870-1750-375-B		01
12	0503010976	ANILLO O'RING 2-336 N 3006-9B		01
13	0503011060	ANILLO BACK-UP 8-336		01
14	0503010042	ANILLO O'RING 2-214 N 3006-9B		01
15	0502010843	EMBOLO 44,45 X 85,7		01
16	0503010170	ANILLO 3120 2750		02
17	0503010948	ANILLO GUIA EXTERNO W4-3346-590		01
18	0503010063	TUERCA 1" UNF		01
19	0503030385	PLUG CILINDRICO N-002		02
20	0501031796	JUEGO REPARO COMPLETO CILINDRO		



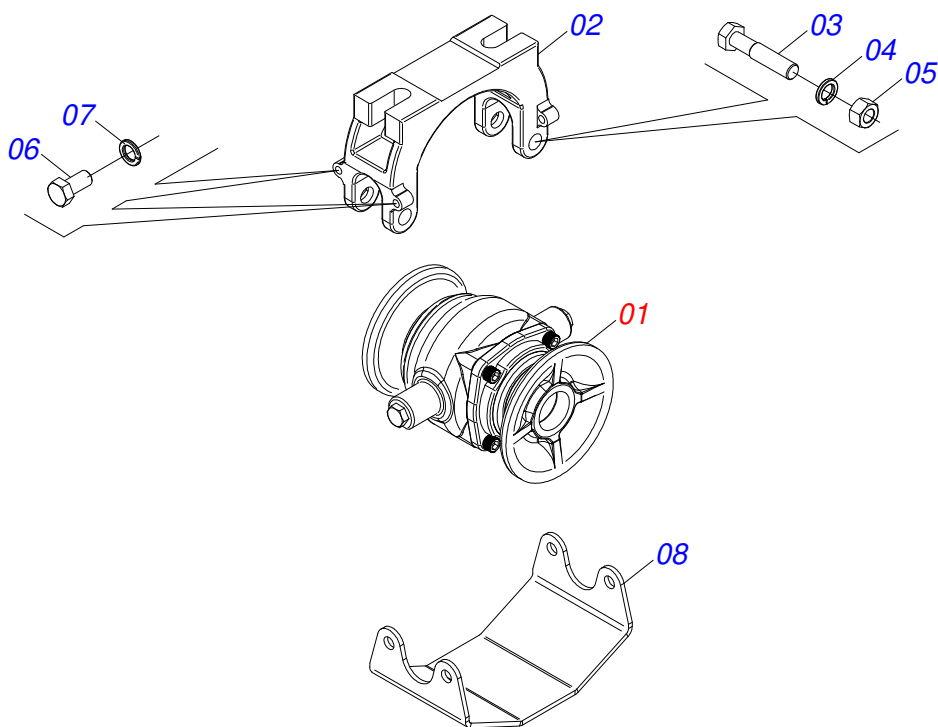
Artículo	Código	Descripción	Ver Pág.	QT
01	0503011627	MACHO ENGANCHE RAP AGR 1/2 NPT		01
02	0503011882	TAPA PLASTICA ENGANCHE RAPIDO		01



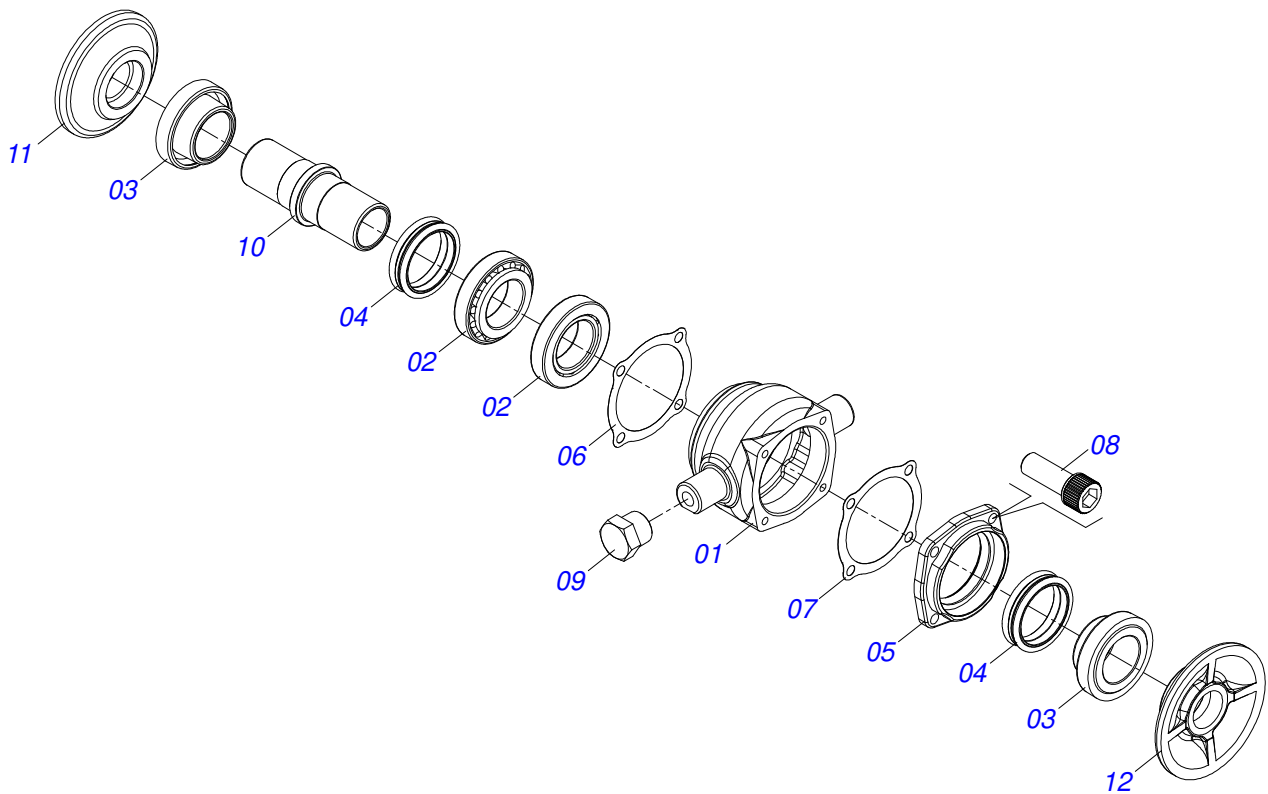
Artículo	Código	Descripción	Ver Pág.	QT
01	0511043293	EJE CON TUERCAS		08
01A	0541014457	EJE 1.1/2" 6FPP X 1285		01
01B	0501810110	TUERCA 1.1/2 NC 6FPP		02
02	0502010627	SEPARADOR		32
03	0502010872	TRABA EJE INT 1.1/2"		08
04	0502010871	TRABA EJE EXT 1.1/2"		08
05	0501018592	TRABA TUERCA 1.5/8 HEXAGONAL 60,0/60,2		16
06	0503010395	TORNILLO 1/2" UNC X 1.1/4"		16
07	0503010019	ARANDELA PRESION 1/2"		16
08	0503010060	TUERCA HEXAGONAL 1/2 UNC G.5 ZN		16
09	0521047187	CHUMACERA AGRICOLA	12	16
10	0521059224	CONJUNTO TORNILLO 5/8 UNC X 2.3/4		32
10A	0501013233	TORNILLO 5/8" UNC X 2.3/4"		01
10B	0501012140	ARANDELA PLANA 16,50 X 40 X 4,00 ZN		01
10C	0503010013	TUERCA HEXAGONAL 5/8 UNC G.5 ZN		02
11	0602029416	DR 22 X 4,50 C64AF02FR1.9/16 10R		28
12	0601029413	DL 22 X 4,50 C64AF02FR1.9/16		26
13	0601027299	DL 20 X 4,50 C57AF02FR1.9/16		02



Artículo	Código	Descripción	Ver Pág.	QT
01	0511043293	EJE CON TUERCAS		08
01A	0541014457	EJE 1.1/2" 6FPP X 1285		01
01B	0501810110	TUERCA 1.1/2 NC 6FPP		02
02	0502010627	SEPARADOR		32
03	0502010872	TRABA EJE INT 1.1/2"		08
04	0502010871	TRABA EJE EXT 1.1/2"		08
05	0501018592	TRABA TUERCA 1.5/8 HEXAGONAL 60,0/60,2		16
06	0503010395	TORNILLO 1/2" UNC X 1.1/4"		16
07	0503010019	ARANDELA PRESION 1/2"		16
08	0503010060	TUERCA HEXAGONAL 1/2 UNC G.5 ZN		16
09	0521047187	CHUMACERA AGRICOLA	12	16
10	0521059224	CONJUNTO TORNILLO 5/8 UNC X 2.3/4		32
10A	0501013233	TORNILLO 5/8" UNC X 2.3/4"		01
10B	0501012140	ARANDELA PLANA 16,50 X 40 X 4,00 ZN		01
10C	0503010013	TUERCA HEXAGONAL 5/8 UNC G.5 ZN		02
11	0602029416	DR 22 X 4,50 C64AF02FR1.9/16 10R		54
12	0602027006	DR 20 X 4,50 C57AFPAFR1.9/16 10R		02



Artículo	Código	Descripción	Ver Pág.	QT
01	0521050840	CHUMACERA AGRICOLA DMO 192,5 X 1.1/2	13	01
02	0502012854	SOPORTE CHUMACERA		01
03	0501011541	TORNILLO 5/8 UNC X 3		02
04	0503010027	ARANDELA PRESION 5/8		02
05	0503010013	TUERCA HEXAGONAL 5/8 UNC G.5 ZN		02
06	0503011334	TORNILLO 3/8 UNC X 3/4 CS G.5 ZN		04
07	0503010025	ARANDELA PRESION 3/8		04
08	0581014143	CUBIERTA PROTECCIÓN CHUMACERA		01



Artículo	Código	Descripción	Ver Pág.	QT
01	0502012839	CAJA CHUMACERA		01
02	0503010006	RODAMIENTO 32210		02
03	0502010541	SOPORTE RETENEDOR CON BUJE		02
04	0503030026	RETENES LP JB-253		02
05	0502020424	TAPA CAJA DM		01
06	0503030013	EMPAQUETADURA 112 X 90,5 X 0,3		02
07	0503030684	EMPAQUETADURA 112 X 90,5 X 0,1		01
08	0503010134	TORNILLO 3/8" UNC X 1"		04
09	0503010856	TAPON R 3/8 BSPT		02
10	0502040061	EJE 182/192,5		01
11	0502010605	APOYO INTERNO DISCO		01
12	0502010604	APOYO EXTERNO DISCO		01



MARCHESAN

Publicaciones Técnicas | Elaboración y Revisión
LEONARDO JOSÉ DA SILVA SOUZA

www.marchesan.com.br

