

PULVERIZADOR TERCEIRO PONTO

## FUZION 1000 - H20

**Código:** 0501099092  
**Série:** S-0424  
**Revisão:** 00  
**Data da Revisão:** OUTUBRO/2024

# CATÁLOGO DE PEÇAS



**MARCHESAN**



# PRODUTOS

Código	Descrição
0119040015	FUZION 1000 H20 S-0424

## ATENÇÃO: IMPORTANTE

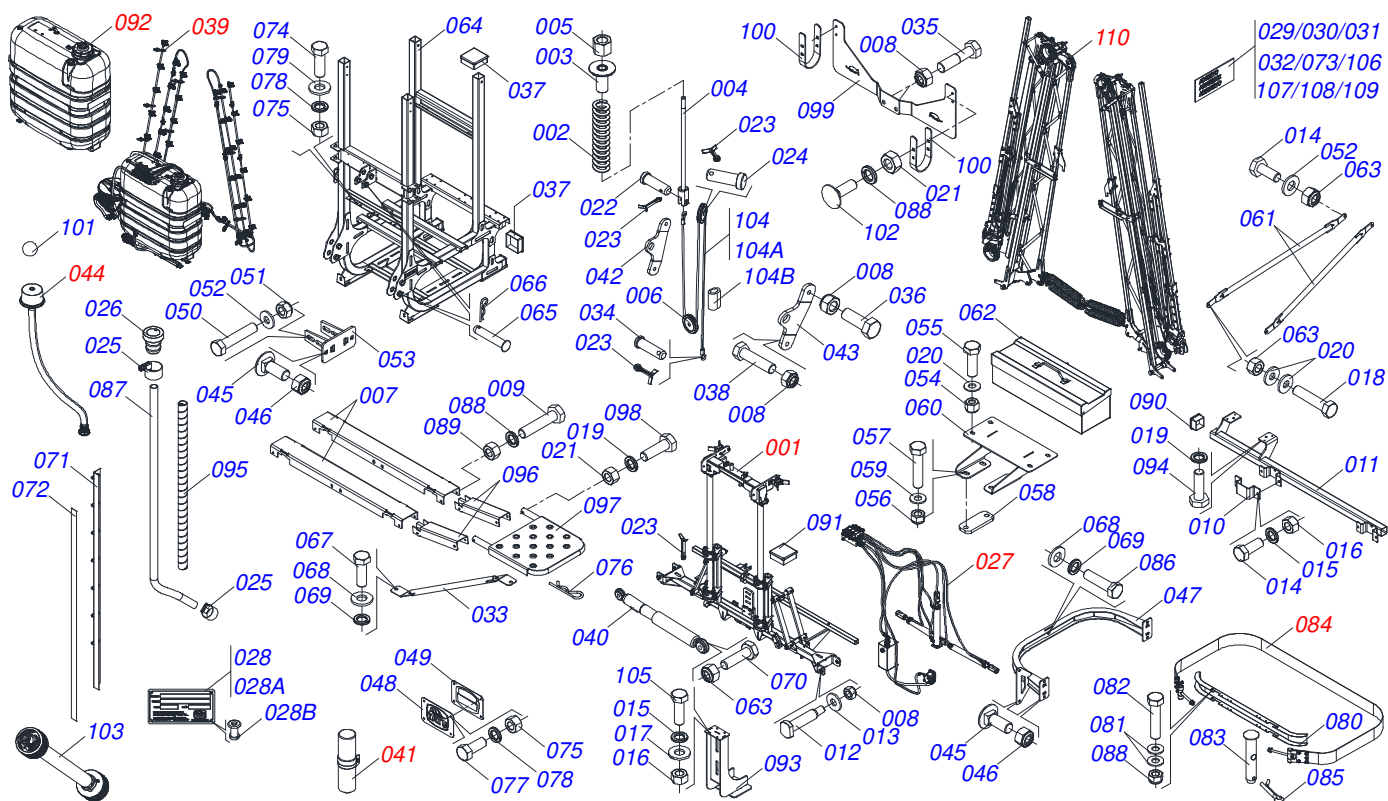
A Marchesan S.A. reserva o direito de aperfeiçoar e/ou alterar as características técnicas de seus produtos, sem a obrigação de assim proceder com os já comercializados e sem conhecimento prévio da revenda ou do consumidor. As fotos e desenhos são meramente ilustrativos.



**MARCHESAN**

# INDICE

0531045866	FUZION 1000 20H	.....	1
0541054521	CONJUNTO MASTRO E TORRE	.....	2
0541054525	CONJUNTO ARTICULADOR	.....	3
0541056390	KIT SISTEMA HIDRAULICO FUZION BOMBA TT75	.....	4
0541053558	CILINDRO HIDRAULICO 31,75 X 50,8 X 672 X 407	.....	5
0541053557	CILINDRO HIDRAULICO 31,75 X 50,8 X 638 X 407	.....	6
0541053962	CILINDRO ABERTURA BARRA 63,5 X 768 X 510 LATERAL ESQUERDA	.....	7
0541055800	RESERVATORIO OLEO 5L COMPLETO	.....	8
0541055947	CONJUNTO PULVERIZACAO COM RAMAL INOX PARA BARRA 20M B100	.....	9
0541053725	TUBO 04 BICOS CONJUNTO CENTRAL	.....	10
0541054222	TUBO 06 BICOS CONJUNTO AB-AB SECUNDARIO 2650	.....	11
0541053571	SUPORTE COMPLETO VALVULAS SOLENOIDES	.....	12
0541053723	TUBO 06 BICOS CONJUNTO PRIMARIO 2640	.....	13
0541056391	FIXADOR COMPLETO	.....	14
0541054511	CONJUNTO BOMBA	.....	15
0541054512	CONJUNTO PORTA MANUAL	.....	16
0541054477	CONJUNTO MANGUEIRA 1.1/2 X 5000 SUCCAO	.....	17
0541055900	CINTA FIXACAO COMPLETA 1000	.....	18
0541053782	MONTAGEM TANQUE 1000 LTS	.....	19
0909097417	CONJUNTO DAS BARRAS DE PULVERIZACAO	.....	20
0541054461	TERCEIRO LANCE 20M LATERAL ESQUERDA	.....	21
0541054460	TERCEIRO SEGUIMENTO DA BARRA DE PULVERIZACAO 20M LATERAL DIREITA	.....	22
0541053592	SUPORTE ROLDANAS	.....	23



Item	Código	Descrição	Ver Pág.	QT
001	0541054521	CONJUNTO MASTRO E TORRE	2	01
002	0503036844	MOLA COMPRESSAO 66 X 300 X 12,7		01
003	0531068049	CONJUNTO BUCHA SUPERIOR		01
004	0531068218	VARAO MOLA TORRE		01
005	0503010149	PORCA DUPLA 5/8 NF ZN		01
006	0501319676	ROLDANA LEVANTE H		02
007	0501416830	BERCO TANQUE INFERIOR QUAD.		02
008	0503013389	PORCA SEXTAVADA AUTOTRAVANTE COM NYLON 5/8 UNC BAIXA G.5 ZN		08
009	0503013621	PARAFUSO 5/16 UNC X 4.1/4 CS G.5 ZN		04
010	0501316538	CINTA FIXACAO BRACO CATRACA		02
011	0531068128	SUPORTE COMANDOS		01
012	0501319601	PINO BARRA PRIMARIA		02
013	0501012140	ARRUELA LISA 16,50 X 40 X 4,00 ZN		02
014	0503010188	PARAFUSO M10 X 1,5 X 30 C S 5.6 ZN		08
015	0503015075	ARRUELA PRESSAO M10 ZN		08
016	0503011051	PORCA M10 X 1,50 ZN 1K02831		08
017	0501010984	ARRUELA LISA 10,50 X 27 X 3,00		04
018	0503018737	PARAFUSO M8 X 1,25 X 80 GRAU 5.8 - RP ZN		10
019	0503014371	ARRUELA PRESSAO M8 1K011152 ZN		04
020	0501010694	ARRUELA LISA 8,50 X 18 X 1,50 ZN		06
021	0503010427	PORCA METRICA M8 X P.1,25 ZN		04
022	0501410335	CORPO PINO ENGATE 12 X 45		01
023	0503010257	CONTRAPINO 1/8" X 1" SA 1G13310		04
024	0501410333	CORPO PINO ENGATE 16 X 63		04
025	0503014255	ABRACADEIRA 16 X 22 LARGURA 14 MM		02
026	0501319598	RESPIRO MANGUEIRA NIVEL 3/4		01
027	0541056390	KIT SISTEMA HIDRAULICO FUZION BOMBA TT75	4	01
028	0521056998	ETIQUETA IDENTIFICACAO ALUMINIO COM REBITE MARCHESAN		01
028A	0503034003	ETIQUETA IDENTIFICACAO ALUMINIO MARCHESAN 61 X 118		01
028B	0503010001	REBITE POP ADESIVA 423 3,2 X 5,5		04

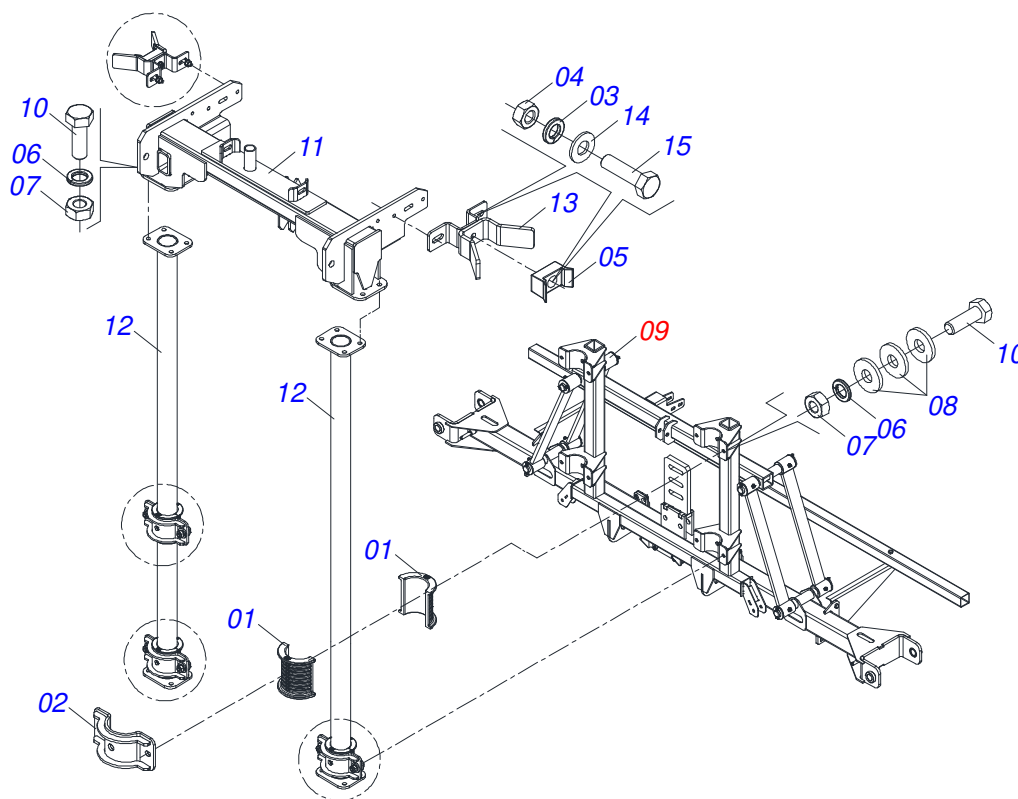
Item	Código	Descrição	Ver Pág.	QT
029	0503031087	ETIQUETA ADESIVA AUTO CONTROLE OK APROVADO		01
030	0503036801	ETIQUETA ADESIVA ATENCAO ANTES FUNCIONAR REAPERTAR		01
031	0503036800	ETIQUETA ADESIVA ATENCAO NAO FUNCIONAR EQ TANQ VAZIO		01
032	0503036799	ETIQUETA ADESIVA SEGURANCA USO EPI		01
033	0531068793	TRAVA PLATAFORMA		01
034	0501410337	CORPO PINO ENGATE 12 X 55		07
035	0501011541	PARAFUSO 5/8 UNC X 3 CS G.5 ZN1K28066		02
036	0503010232	PARAFUSO 5/8 UNC X 1.3/4 C S G.5 ZN		02
037	0513012583	TAMPA TUBO INTERNA PP 60 X 60 SANFONADA JP1084		06
038	0503010762	PARAFUSO 5/8 UNC X 3.1/2 CS G.5 ZN		02
039	0541055947	CONJUNTO PULVERIZACAO COM RAMAL INOX PARA 9 BARRA 20M B100		01
040	0513012645	AMORTECEDOR COFAP CB27307R		01
041	0541054512	CONJUNTO PORTA MANUAL	16	01
042	0501319237	TRAVA TORRE		01
043	0501319236	TRAVA SUPORTE ICAMENTO		01
044	0541054477	CONJUNTO MANGUEIRA 1.1/2 X 5000 SUCCAO	17	01
045	0503016882	PARAFUSO 5/16 UNC X 1 CAPQ G.2 INOX		08
046	0503019657	PORCA SEXTAVADA AUTOTRAVANTE COM NYLON 5/16 UNC 2B ALTA INOX		08
047	0531068963	SUPORTE MISTURADOR		01
048	0503037060	PLACA LOGO TATU		01
049	0503037062	ADESIVO TATU POLIETILENO TEREFTALATO 176X111X0,50		01
050	0501011755	PARAFUSO 3/8 UNC X 3 CAPQ G.2 ZN		02
051	0503019604	PORCA SEXTAVADA AUTOTRAVANTE COM NYLON 3/8 UNC 2B ALTA INOX		02
052	0501010984	ARRUELA LISA 10,50 X 27 X 3,00		02
053	0531068965	SUPORTE INFERIOR FIXACAO TUBO		01
054	0503013759	PORCA SEXTAVADA AUTOTRAVANTE COM NYLON 5/16 UNC ALTA G.5 ZN		04
055	0503010365	PARAFUSO 5/16 UNC X 1.1/4 C S G.5 ZN		04
056	0503013357	PORCA SEXTAVADA AUTOTRAVANTE COM NYLON 3/8 UNC BAIXA G.5 ZN		04
057	0503014829	PARAFUSO 3/8 UNC X 3.1/2 C S G.5 ZN		04
058	0501413828	PLACA FIXACAO		02
059	0501013518	ARRUELA LISA 10,50 X 24 X 1,50 ZN		04
060	0531068966	SUPORTE CAIXA FERRAMENTA		01
061	0531068398	TRAVA TORRE		02
062	0503034772	CAIXA METAL BAU SEM BANDEJA COM 04 FUIROS		01
063	0503011841	PORCA SEXTAVADA AUTOTRAVANTE COM NYLON M10 X 1,50 ALTA C.8 ZN		11
064	0531068849	CHASSI		01
065	0521010582	EIXO JUNCAO 25 X 130 FUIRO 115 ZN		03
066	0503031035	CUPILHA 6 X 88		03
067	0503010920	PARAFUSO 1/2 UNC X 1.1/2 C S G.5		01
068	0501010937	ARRUELA LISA 13,50 X 28 X 3,00 ZN		09
069	0503010019	ARRUELA PRESSAO 1/2		03
070	0503013977	PARAF M10 X 1,5 X 50 C S 8.8 ZN		01
071	0501415913	CHAPA APOIO NIVEL		01
072	0503036963	ETIQUETA ADESIVA ESCALA TANQUE 1000L		01
073	0503036806	ETIQUETA ADESIVA SEGURANCA TAMPA TANQUE		01
074	0503010282	PARAFUSO 1/4UNC X 3/4 CS G.2 ZN 1K04011		06
075	0503010144	PORCA SEXTAVADA 1/4 UNC G.5 ZN		10
076	0503030168	CUPILHA 3 X 50		01
077	0503037022	PARAFUSO 1/4 UNC X 5/8 RI CS INOX BLACK		04
078	0503010143	ARRUELA PRESSAO 1/4 ZN		10
079	0503010305	ARRUELA LISA 6,50 X 17 X 1,50 ZN		06
080	0501415914	GUIA CINTA DUPLA		01
081	0591011409	ARRUELA LISA 16,5 X 35 X 3,00		04
082	0503010967	PARAFUSO 5/8 UNC X 5.1/2 CS G.5 ZN		02



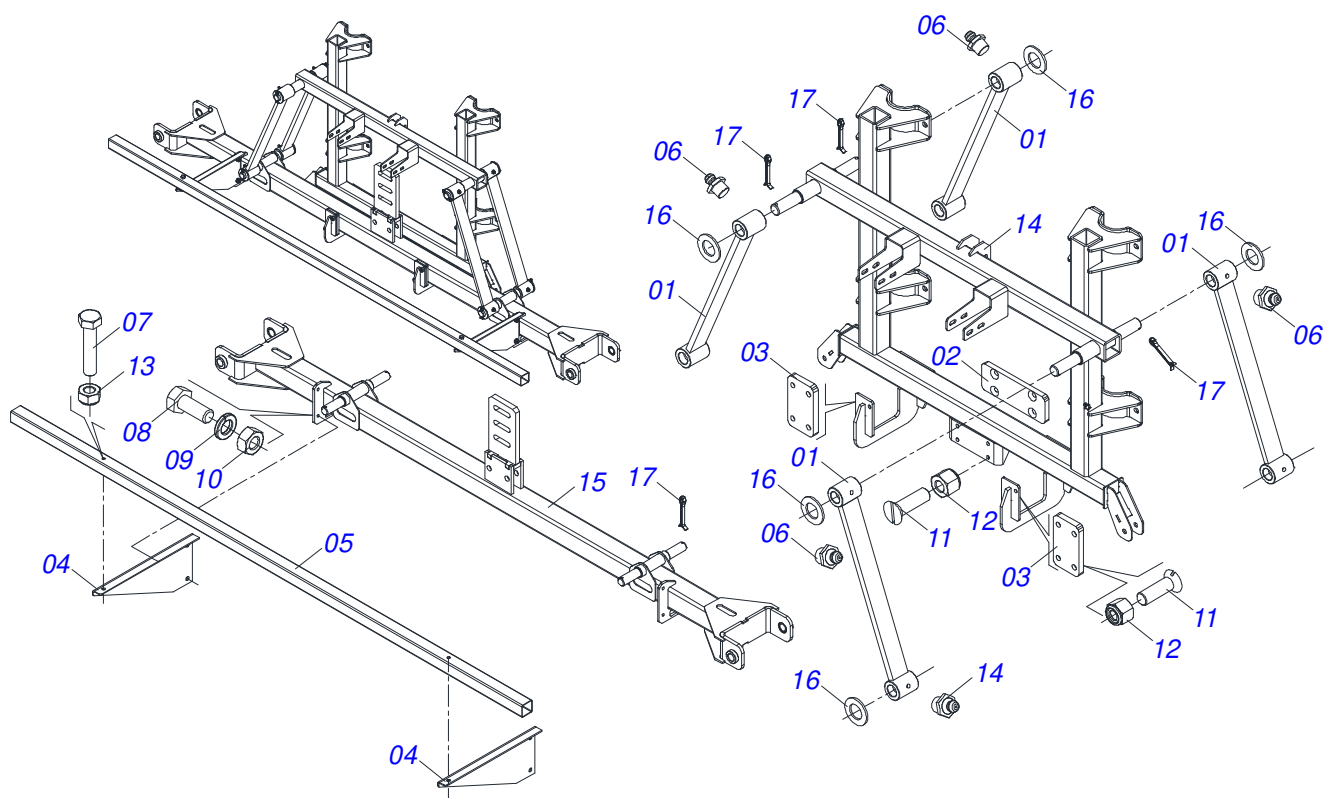
**FUZION 1000 - H20**  
**FUZION 1000 20H**

Página 1  
0531045866

Item	Código	Descrição	Ver Pág.	QT
083	0501415753	EIXO APERTO CINTA 25 X 130		02
084	0541055900	CINTA FIXACAO COMPLETA 1000	18	01
085	0503010523	CONTRAPINO 1/4 X 2		02
086	0503011082	PARAFUSO 1/2 UNC X 1.3/4 CSRT G.5 ZN		01
087	0501415916	MANGUEIRA CRISTAL 3/4 X 1305 MM NIVEL TANQUE 1000		01
088	0503010179	ARRUELA PRESSAO 5/16 ZN 1K01528		24
089	0503010337	PORCA SEXTAVADA 5/16 UNC G.5 ZN		20
090	0513012031	TAMPA TUBO 40 X 40 NYLON PAREDE 1.5 MM		04
091	0513013096	TAMPA TUBO INTERNA PP 50 X 50 SANFONA JP1083		02
092	0541053782	MONTAGEM TANQUE 1000 LTS	19	01
093	0531069715	PE APOIO		01
094	0503015114	PARAFUSO M8X1,25X22 CS 8.8 ZN		02
095	0501416543	MOLA PROTECAO PLASTICA MANGUEIRA 3/4 X 4500MM		01
096	0531069858	SUPORTE ESCADA		02
097	0531069857	ESTRIBO PEK		01
098	0503011429	PARAFUSO M 8 X 1,25 X 40 C S 8.8 ZN		02
099	0501416944	GUIA MOLAS		01
100	0501416942	APOIO		02
101	0513012030	ESFERA DE PLASTICO NIVEL DO TANQUE		01
102	0513012547	PARAFUSO M8 X 1,25 X 25 CAPQ 8.8 ZN		04
103	0503064736	CARDAN S1000X1115MM (Z6 1.3/8 / F30) CC1062/12PS		01
104	0541056397	CABO LEVANTE H 2000MM		01
104A	0501416955	CABO ACO 5/16 X 2100		01
104B	0513012859	GRAMPO ALUMINIO PRENSA CABO ACO 5/16		02
105	0503015130	PARAFUSO M10 X 1,5 X 35 C S 8.8 ZN		04
106	0503037339	ETIQUETA ADESIVA BARRA LASER LATERAL ESQUERDA MAIOR		02
107	0503037340	ETIQUETA ADESIVA BARRA LASER LATERAL DIREITA MAIOR		02
108	0503037341	ETIQUETA ADESIVA BARRA LASER LATERAL ESQUERDA MENOR		02
109	0503037342	ETIQUETA ADESIVA BARRA LASER LATERAL DIEREITA MENOR		02
110	0909097417	CONJUNTO DAS BARRAS DE PULVERIZACAO	20	01

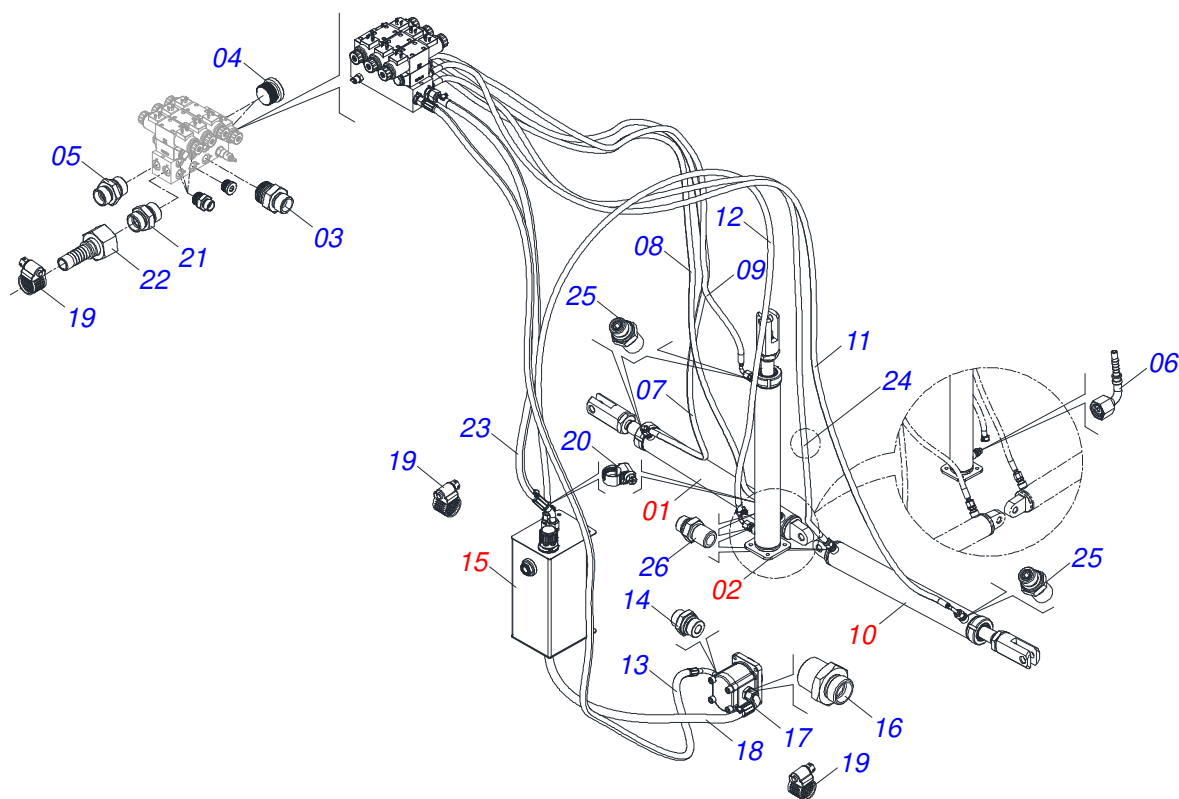


Item	Código	Descrição	Ver Pág.	QT
01	0503036575	BUCHA NYLON TORRE		08
02	0531068827	ABRACADEIRA ALGEMA		04
03	0503014371	ARRUELA PRESSAO M8 1K011152 ZN		06
04	0503010427	PORCA METRICA M8 X P.1,25 ZN		06
05	0513012171	DESCANSO CALCO TL0053		02
06	0503015075	ARRUELA PRESSAO M10 ZN		16
07	0503011051	PORCA M10 X 1,50 ZN 1K02831		16
08	0501010984	ARRUELA LISA 10,50 X 27 X 3,00		24
09	0541054525	CONJUNTO ARTICULADOR	3	01
10	0503010188	PARAFUSO M10 X 1,5 X 30 C S 5.6 ZN		16
11	0531068762	CONJUNTO MASTRO HIDRAULICO		01
12	0531068770	MASTRO GALVANIZADO		02
13	0531068854	BATEDOR CENTRAL BARRA		02
14	0501010694	ARRUELA LISA 8,50 X 18 X 1,50 ZN		06
15	0503011257	PARAFUSO M 8 X 1,25 X 30 C S 8.8 ZN		06

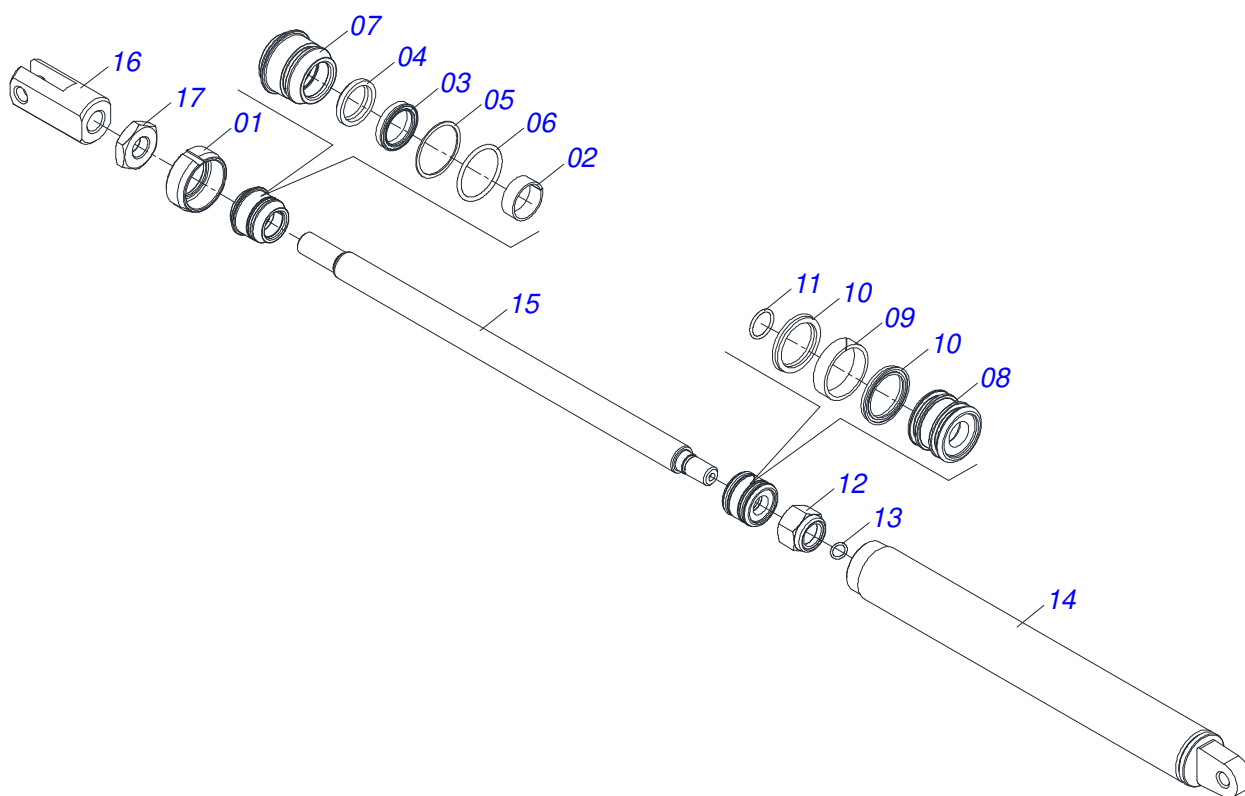


Item	Código	Descrição	Ver Pág.	QT
01	0531068075	BRACO ARTICULACAO		04
02	0501410634	PLACA ATRITO 150 X 55 X 10		01
03	0501410633	PLACA ATRITO 90 X 53 X 10		02
04	0501410632	SUPORTE FIXACAO BARRA CENTRAL		02
05	0501316448	TUBO 40 X 40 X 2000		01
06	0503010002	GRAXEIRA 1800		08
07	0503018743	PARAFUSO M8 X 1,25 X 55 GRAU 5.8 RP ZN		02
08	0503011294	PARAFUSO M 8X1,25X20 C S 1K19780 ZN		04
09	0503014371	ARRUELA PRESSAO M8 1K011152 ZN		04
10	0503010427	PORCA METRICA M8 X P.1,25 ZN		04
11	0503011767	PARAFUSO 5/16 UNC X 1 C E F G.2 ZN		08
12	0503013759	PORCA SEXTAVADA AUTOTRAVANTE COM NYLON 5/16 UNC ALTA G.5 ZN		08
13	0503019913	PORCA SEXTAVADA AUTOTRAVANTE COM NYLON M8 X 1,25 C.8 ZN		02
14	0531068547	QUADRO ALGEMA		01
15	0531068767	SUPORTE CENTRAL BARRAS SERIE 2		01
16	0501011445	ARRUELA LISA 26 X 46 X 3,00 ZN		08
17	0503010577	CONTRAPINO 3/16" X 1.1/4"		08

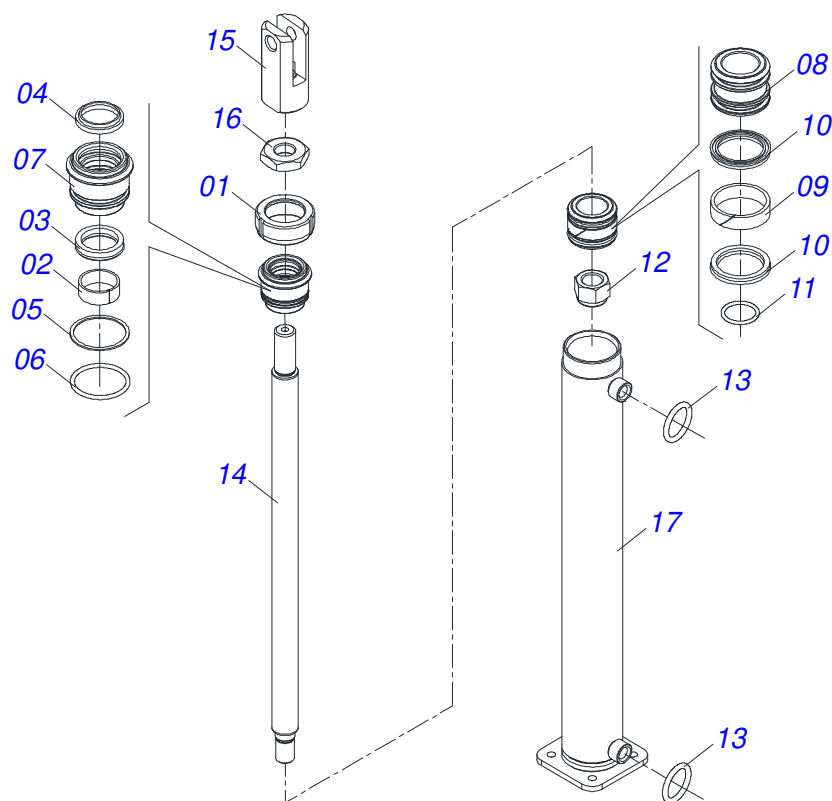




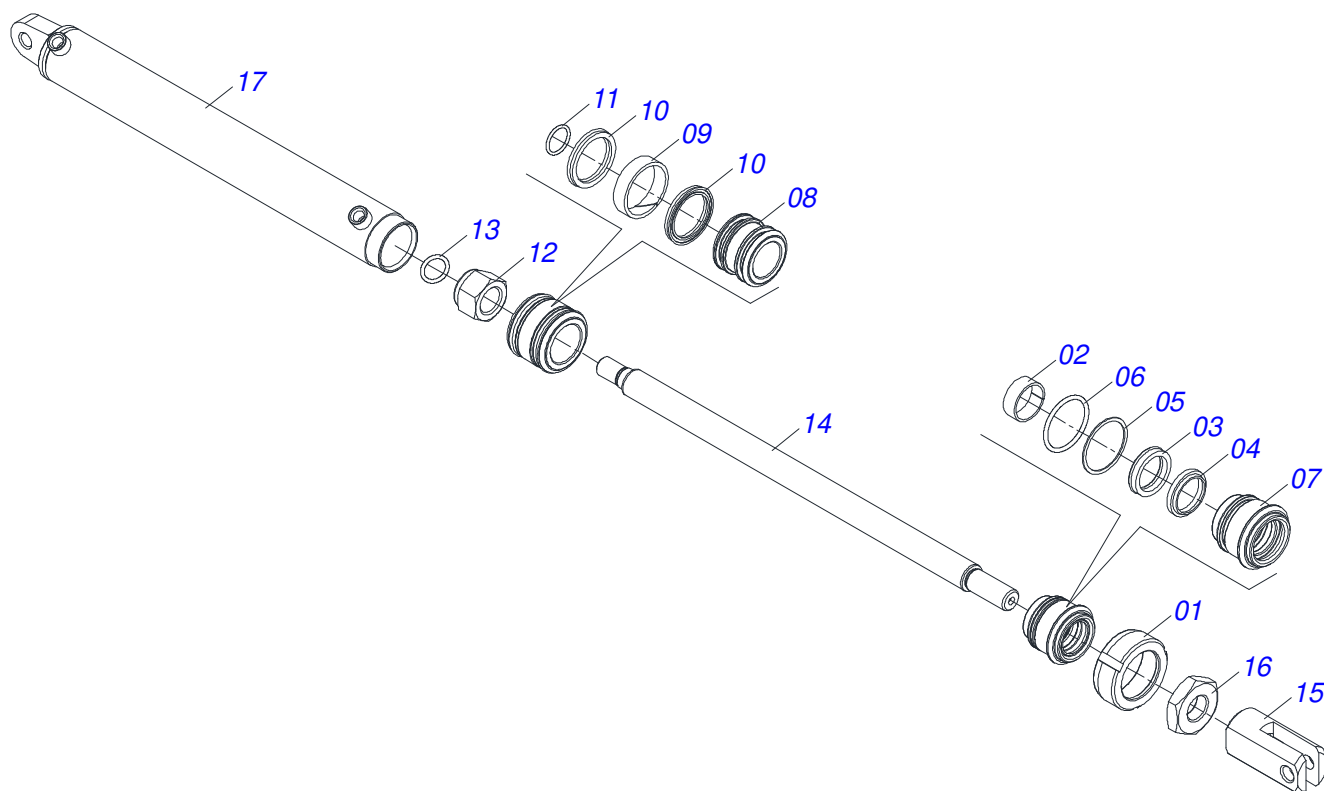
Item	Código	Descrição	Ver Pág.	QT
01	0541053558	CILINDRO HIDRAULICO 31,75 X 50,8 X 672 X 407	5	01
02	0541053557	CILINDRO HIDRAULICO 31,75 X 50,8 X 638 X 407	6	01
03	0513010841	TERMINAL ADAPTADOR MF R.3/4 UNF ORING X MF TB10L		05
04	0513012370	BUJAO SEXTAVADO 3/4 UNF		03
05	0513011678	TERMINAL ADAPTADOR 3/4 UNF ORING X MF TB12L		01
06	0503064314	TERMINAL / CAPA PP9010L / R02-4		01
07	0503064564	MANGUEIRA 2T TR TC 1/4 X 2500 MEP DKO 10L		01
08	0503064565	MANGUEIRA 2T TR TR 1/4 X 2100 MEP DKO 10L		01
09	0503064566	MANGUEIRA 2T TR TC 1/4 X 1500 MEP DKO 10L		01
10	0541053962	CILINDRO ABERTURA BARRA 63,5 X 768 X 510 7 LATERAL ESQUERDA		01
11	0503064564	MANGUEIRA 2T TR TC 1/4 X 2500 MEP DKO 10L		01
12	0501410414	MANGUEIRA 1/2 X 2200 AB AB SANSUY PRETA		01
13	0503064567	MANGUEIRA 2T TR TC 3/8 X 2800 MEP DKO 12L		01
14	0513012693	TERMINAL ADAPTADOR MF 3/4 NPT X MF TB12L		01
15	0541055800	RESERVATORIO OLEO 5L COMPLETO	8	01
16	0513012476	UNIAO MACHO DKO 15 X 3/4 NPT XAEUM 15		01
17	0513010992	TERMINAL MANGUEIRA 1/2 X FGC90 DKO TB15		01
18	0501415644	MANGUEIRA 1/2 X 850 AB AB SANSUY PRETA		01
19	0503019473	ABRACADEIRA MANGUEIRA 1/2 13-19MM FITA 14MM 592-SPF-016-005		04
20	0513011633	ABRACADEIRA REGULAVEL 9X13 1544		02
21	0513010818	TERMINAL ADAPTADOR MF R.7/8 UNF		01
22	0503064315	TERMINAL / CAPA PP0015 / R02-8		01
23	0501415643	MANGUEIRA 1/2 X 1800 AB AB SANSUY PRETA		01
24	0503064566	MANGUEIRA 2T TR TC 1/4 X 1500 MEP DKO 10L		01
25	0541056167	VALVULA REDUTORA FLUXO		03
26	0513012291	UNIAO MACHO DKO 10L X 9/16 UNF		03
27	0501416635	OLEO HIDRAULICO ISO VG 68 5L		01



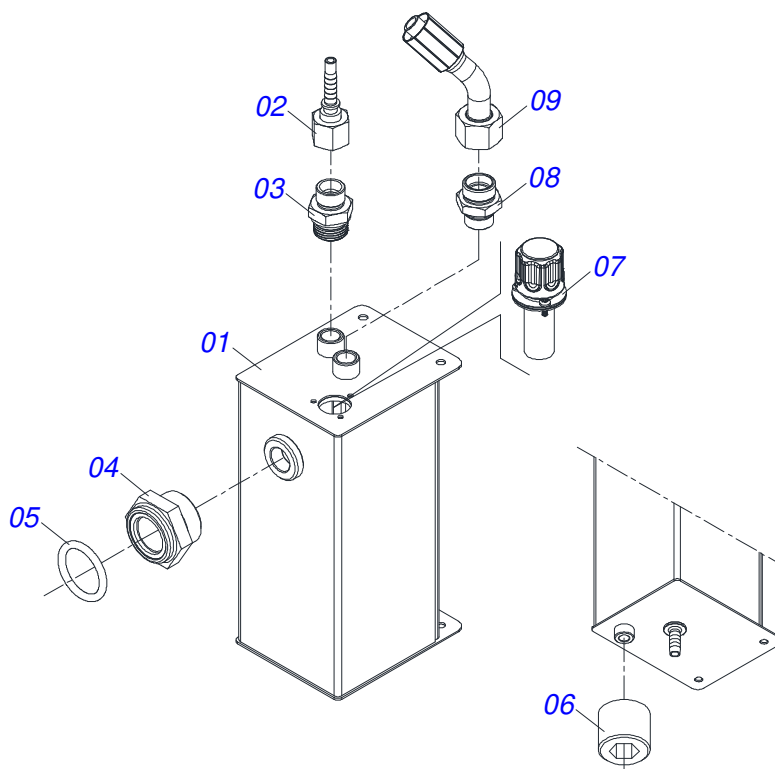
Item	Código	Descrição	Ver Pág.	QT
01	0571011411	TAMPA MOVEL CILINDRO		01
02	0503014683	ANEL GUIA W1-1400-500		01
03	0503018174	GAXETA 1870-1250-312B POLYMAX		01
04	0503013915	ANEL RASPADOR D-1250		01
05	0503013918	ANEL BACK-UP 8-224 1G137495		01
06	0503013917	ANEL O RING 2-224		01
07	0571011410	SUPORTE ANEL		01
08	0551019990	EMBOLO 31,75 X 50,80 X 39,40		01
09	0503010949	ANEL G.I.1.3/4X3X1/2 W2-2000-500 PK		01
10	0503013920	GAXETA 1870-1625		02
11	0503014677	ANEL O RING 2118		01
12	0503010812	PORCA SEXTAVADO AUTOTRAVANTE COM NYLON 7/8 UNF ALTA G.5 ZN		01
13	0503013161	ANEL O RING 2-013 N3006-9B		01
14	0531068077	CAMISA 63,5 X 581		01
15	0501319735	CORPO HASTE 31,75 X 550		01
16	0501319736	TERMINAL U REGULADORA CILINDRO		01
17	0501310696	CONTRA PORCA		01



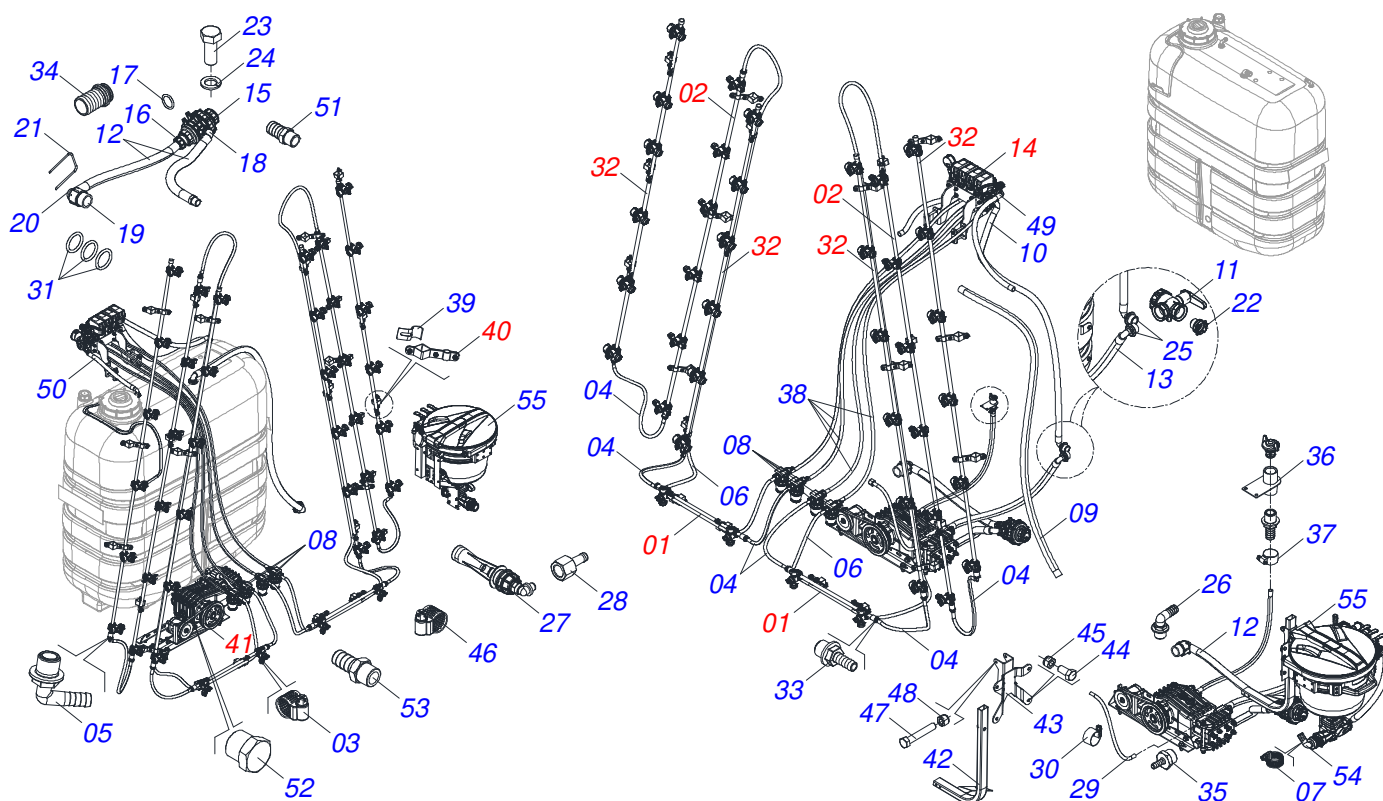
Item	Código	Descrição	Ver Pág.	QT
01	0571011411	TAMPA MOVEL CILINDRO		01
02	0503014683	ANEL GUIA W1-1400-500		01
03	0503018174	GAXETA 1870-1250-312B POLYMAX		01
04	0503013915	ANEL RASPADOR D-1250		01
05	0503013918	ANEL BACK-UP 8-224 1G137495		01
06	0503013917	ANEL O RING 2-224		01
07	0571011410	SUPORTE ANEL		01
08	0551019990	EMBOLO 31,75 X 50,80 X 39,40		01
09	0503010949	ANEL G.I.1.3/4X3X1/2 W2-2000-500 PK		01
10	0503013920	GAXETA 1870-1625		02
11	0503014677	ANEL O RING 2118		01
12	0503010812	PORCA SEXTAVADO AUTOTRAVANTE COM NYLON 7/8 UNF ALTA G.5 ZN		01
13	0503013161	ANEL O RING 2-013 N3006-9B		02
14	0501319735	CORPO HASTE 31,75 X 550		01
15	0501319736	TERMINAL U REGULADORA CILINDRO		01
16	0501310696	CONTRA PORCA		01
17	0531068078	CAMISA 63,5 X 525		01



Item	Código	Descrição	Ver Pág.	QT
01	0571011411	TAMPA MOVEL CILINDRO		01
02	0503014683	ANEL GUIA W1-1400-500		01
03	0503018174	GAXETA 1870-1250-312B POLYMAX		01
04	0503013915	ANEL RASPADOR D-1250		01
05	0503013918	ANEL BACK-UP 8-224 1G137495		01
06	0503013917	ANEL O RING 2-224		01
07	0571011410	SUPORTE ANEL		01
08	0551019990	EMBOLO 31,75 X 50,80 X 39,40		01
09	0503010949	ANEL G.1.1.3/4X3X1/2 W2-2000-500 PK		01
10	0503013920	GAXETA 1870-1625		02
11	0503014677	ANEL O RING 2118		01
12	0503010812	PORCA SEXTAVADO AUTOTRAVANTE COM NYLON 7/8 UNF ALTA G.5 ZN		01
13	0503013161	ANEL O RING 2-013 N3006-9B		01
14	0501319735	CORPO HASTE 31,75 X 550		01
15	0501319736	TERMINAL U REGULADORA CILINDRO		01
16	0501310696	CONTRA PORCA		01
17	0531068437	CAMISA 63,5 X 581 LATERAL ESQUERDA		01

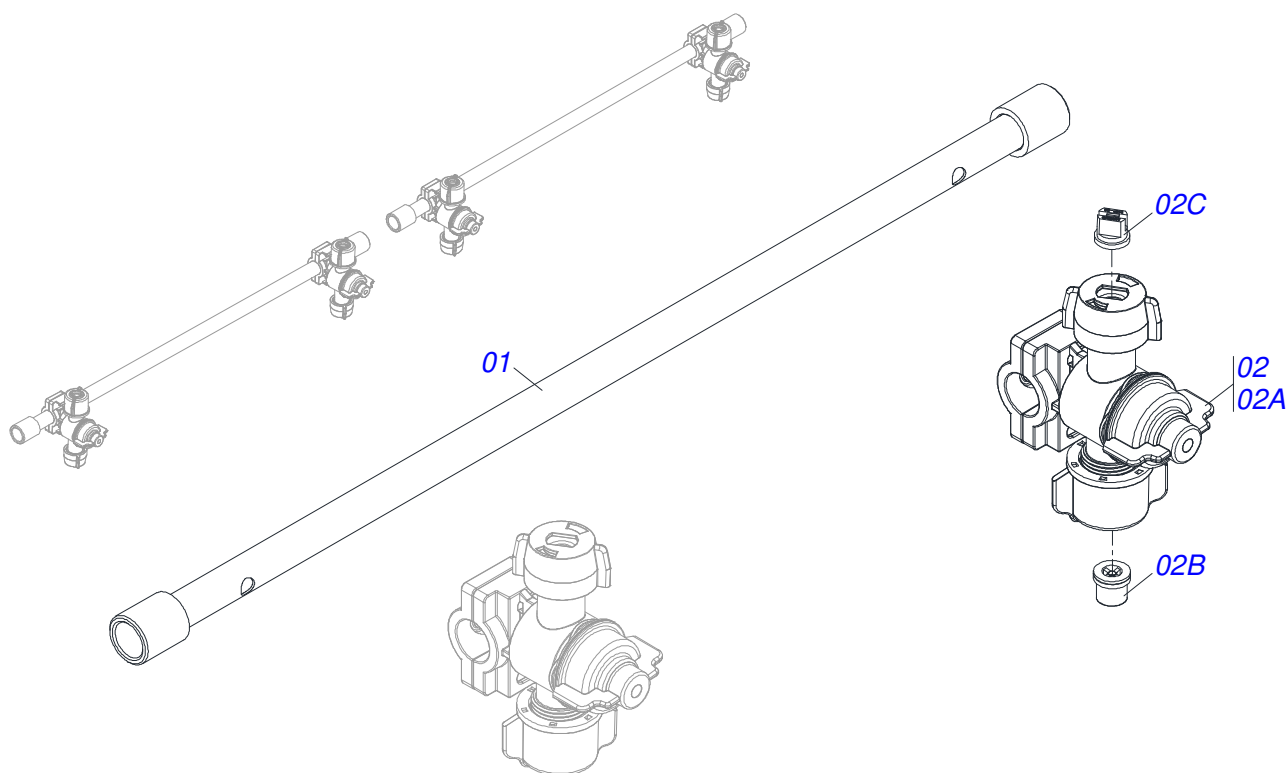


Item	Código	Descrição	Ver Pág.	QT
01	0531069412	RESERVATORIO OLEO 5 LITROS		01
02	0503064313	TERMINAL / CAPA PP0010L / R02-4		01
03	0513010841	TERMINAL ADAPTADOR MF R.3/4 UNF ORING X MF TB10L		01
04	0503013689	VISOR NIVEL OLEO VR-3/4		01
05	0513012801	ANEL ORING 2-213 - 3,53 X 23,39 X 30,45		01
06	0503010712	BUJAO 1/4" NPT P025L		01
07	0513013005	BOCAL ENCHIMENTO 150 LPM VFSB-05		01
08	0513010819	TERMINAL ADAPTADOR MF R.3/4 UNF		01
09	0513010989	TERMINAL MANGUEIRA 1/2 X FGC45 DKO TB15		01



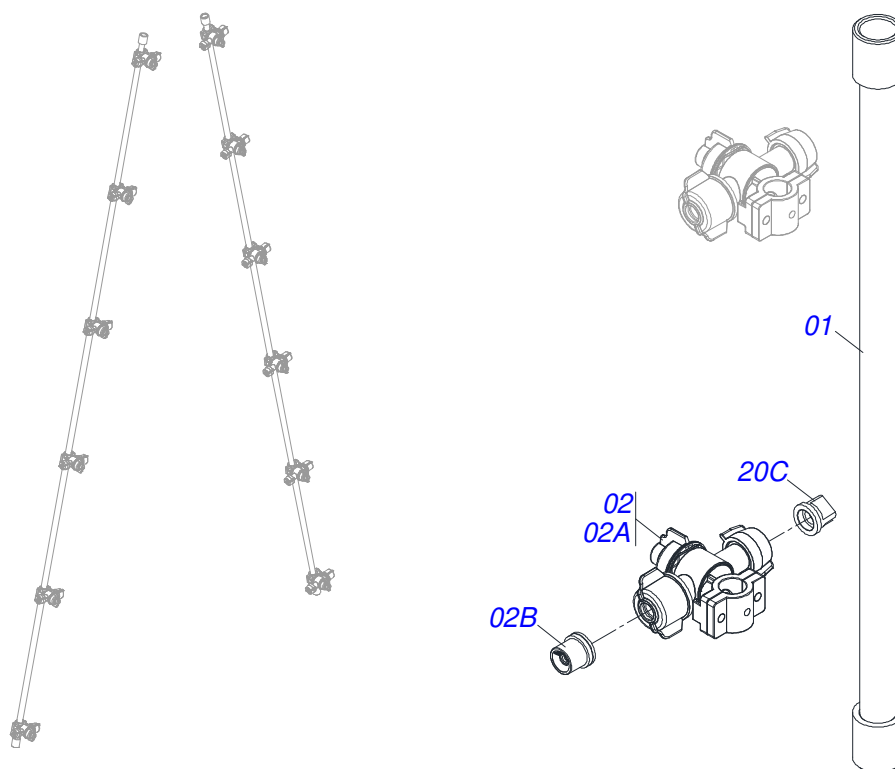
Item	Código	Descrição	Ver Pág.	QT
01	0541053725	TUBO 04 BICOS CONJUNTO CENTRAL	10	02
02	0541054222	TUBO 06 BICOS CONJUNTO AB-AB SECUNDARIO	11	02
03	0503019473	ABRACADEIRA MANGUEIRA 1/2 13-19MM FITA 14MM 592-SPF-016-005		24
04	0501410421	MANGUEIRA 1/2 X 650 AB AB SANSUY PRETA		06
05	0513012702	CONEXAO TIPO CURVA 1/2 1132213		02
06	0501410424	MANGUEIRA 1/2 X 6000 AB AB SANSUY PRETA		02
07	0503019481	ABRACADEIRA MANGUEIRA 1 (25-38) FITA 14MM (592-SPF-016-028)		10
08	0503064205	FILTRO LINHA ROSCA 3/4 SAIDA MANGUEIRA 1/2 REF MALHA 50		04
09	0501013424	MANGUEIRA 1.1/4 X 1200 AB-AB		01
10	0501410407	MANGUEIRA 1 PRESSAO X 2000 AB AB SANSUY PRETA		01
11	0513012178	VALVULAS 3 VIAS 45531115A		01
12	0501413230	MANGUEIRA ESPIRALADA 1.1/4 X 700 SUCCAO		02
13	0501410404	MANGUEIRA 1 PRESSAO X 1000 AB AB SANSUY PRETA		01
14	0541053571	SUPORTE COMPLETO VALVULAS SOLENOIDES	12	01
15	0503064607	FILTRO SUCCAO M710 R 1.1/4		01
16	0513011450	CONEXAO TIPO PORCA G1 1/4		02
17	0503019482	ANEL ORING 2,62X26,65X31,89 SP3-G10051		02
18	0513012761	CONEXAO TIPO CURVA D32 PORCA G1.1/4 116533.25		01
19	0513012803	CONEXAO 56,10MM X ROSCA PLASTICA POLIME		01
20	0513012804	CONEXAO SUCCAO 90 X 1.1/4		01
21	0513012805	TRAVA 56 (INOX)		01
22	0513011701	CONEXAO TIPO UNIAO T5 F x G1 1/4 M		01
23	0503011294	PARAFUSO M 8X1,25X20 C S 1K19780 ZN		03
24	0503014371	ARRUELA PRESSAO M8 1K011152 ZN		03
25	0513012179	CONEXAO TIPO CURVA G1 1/4 M D.25		02
26	0503019488	CONEXAO CURVA G3/4 M D20 (SP3-1132320)		01
27	0503064430	AGITADOR HIDRAULICO PULV 90 3MM		01
28	0503018847	CONECTOR ROSCA INTERNA 1/2 NPT X BICO MANGUEIRA 1/2		01

Item	Código	Descrição	Ver Pág.	QT
29	0501410287	MANGUEIRA 1/2 X 700 AB AB SANSUY PRETA		01
30	0503015811	ABRACADEIRA ROSCA SEM FIM 13-19 9 MM		02
31	0513012806	ANEL 53,57 X 3,53 NITRILICA		03
32	0541053723	TUBO 06 BICOS CONJUNTO PRIMARIO 2640	13	04
33	0513012036	CONEXAO RETA ROSCA 1/2 MANGUEIRA 1/2 CNX 1011		10
34	0513011449	CONEXAO RETA D.32 PARA PORCA 1 1/4 COM ANEL		01
35	0501413206	NIPLE R1 NPT X ESPIGA 1/2 X 60,5		01
36	0531067521	CONJUNTO ABASTECIMENTO BOMBA		01
37	0503014255	ABRACADEIRA 16 X 22 LARGURA 14 MM		02
38	0501410414	MANGUEIRA 1/2 X 2200 AB AB SANSUY PRETA		04
39	0501415672	PRESILHA MANGUEIRA		10
40	0541056391	FIXADOR COMPLETO	14	22
41	0541054511	CONJUNTO BOMBA	15	01
42	0531068964	CONJUNTO TUBO FIXADOR INCORPORADOR		01
43	0531068050	FIXADOR MISTURADOR - MONTADO		01
44	0503011334	PARAFUSO 3/8 UNC X 3/4 CS G.5 ZN		04
45	0503013357	PORCA SEXTAVADA AUTOTRAVANTE COM NYLON 3/8 UNC BAIXA G.5 ZN		04
46	0513011864	ABRACADEIRA PARA MANGUEIRA 3/4 19-27MM BS 592-SPF-016-007		04
47	0503010479	PARAFUSO 1/2 UNC X 3 CS G.5 ZN		02
48	0503010589	PORCA SEXTAVADA AUTOTRAVANTE COM NYLON 1/2 UNC ALTA G.5 ZN		02
49	0501317116	MANGUEIRA TRANCADA 1 X 500MM RETORNO COMANDO		01
50	0501415671	MANGUEIRA ESPIRALADA 3/4 X 750 AB AB		01
51	0501414863	NIPLE 1 BSPT X ESPIGA 1.1/4 X 85		01
52	0501414865	BUJAO 1 BSPT SEXTAVADO 1.1/2		01
53	0501414862	NIPLE 1 BSPT X ESPIGA 1 X 85		01
54	0513012224	FIXACAO FEMEA SUPORTE CURVO MANGUEIRA 1190632		01
55	0513011432	MISTURADOR LAVA FRASCO NIAGARA		01

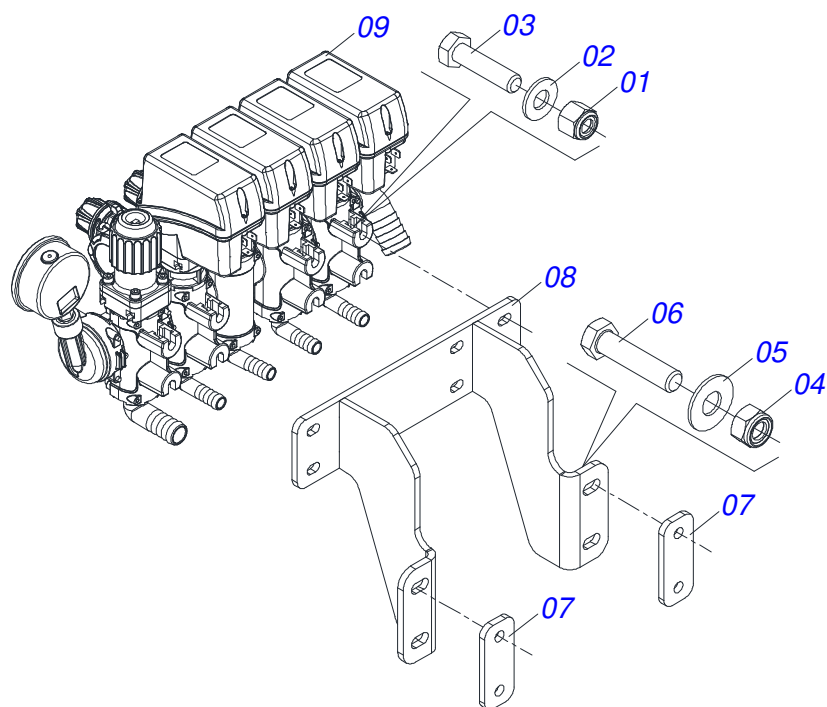


Item	Código	Descrição	Ver Pág.	QT
01	0531068283	RAMAL CENTRAL PARA 02 PORTA BICOS		01
02	0541053724	CONJUNTO PORTA BICO BJET		02
02A	0513012048	PORTA BICO ANTIGOTEJO BIJET ENGATE RAPIDO		01
02B	0513012457	PULVERIZADOR PONTA MJ380 - MCP 2		01
02C	0513012458	PULVERIZADOR PONTA MJ302 - TP 11002		01

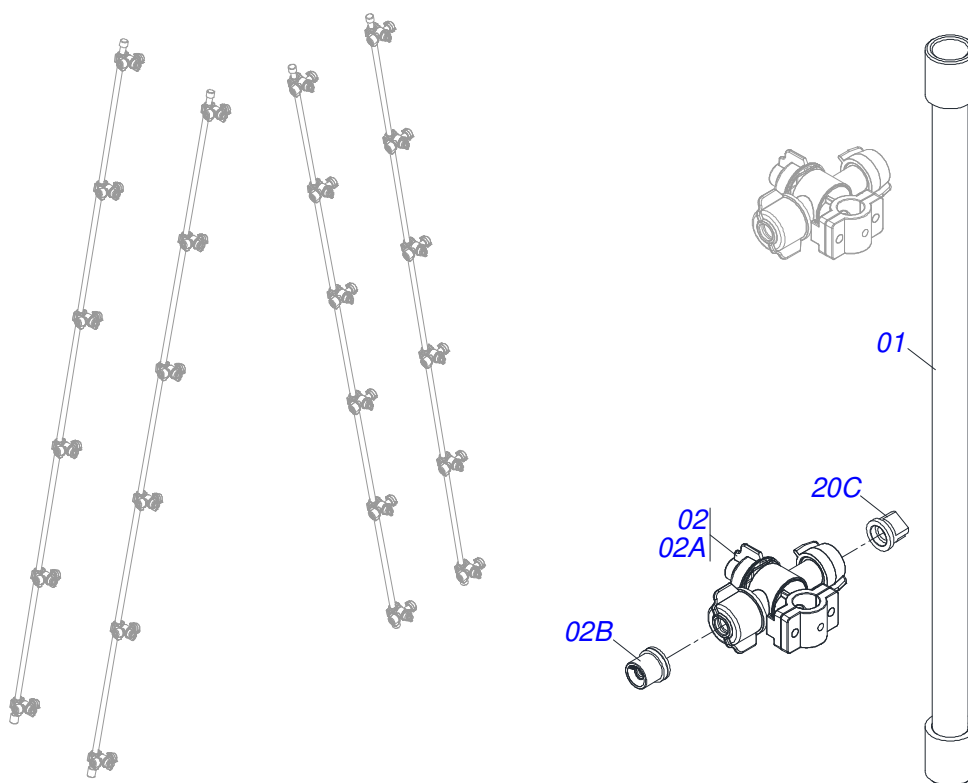




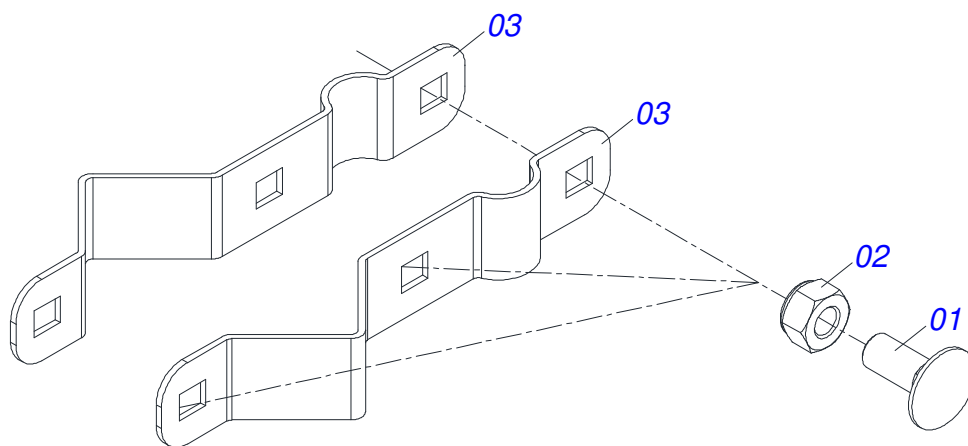
Item	Código	Descrição	Ver Pág.	QT
01	0531068115	RAMAL 1 LANCE 2650		01
02	0541053724	CONJUNTO PORTA BICO BJET		06
02A	0513012048	PORTA BICO ANTIGOTEJO BIJET ENGATE RAPIDO		01
02B	0513012457	PULVERIZADOR PONTA MJ380 - MCP 2		01
02C	0513012458	PULVERIZADOR PONTA MJ302 - TP 11002		01



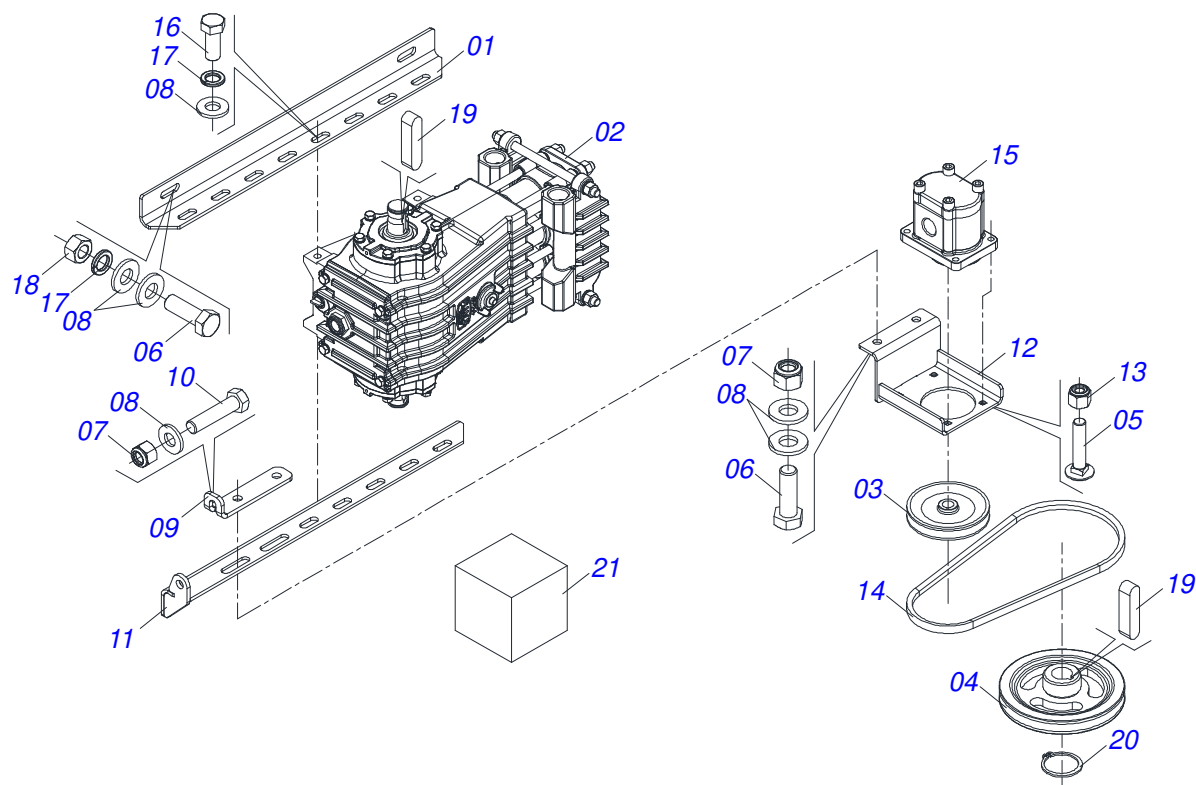
Item	Código	Descrição	Ver Pág.	QT
01	0503013759	PORCA SEXTAVADA AUTOTRAVANTE COM NYLON 5/16 UNC ALTA G.5 ZN		08
02	0501010694	ARRUELA LISA 8,50 X 18 X 1,50 ZN		08
03	0503010365	PARAFUSO 5/16 UNC X 1.1/4 C S G.5 ZN		08
04	0503013357	PORCA SEXTAVADA AUTOTRAVANTE COM NYLON 3/8 UNC BAIXA G.5 ZN		04
05	0501013518	ARRUELA LISA 10,50 X 24 X 1,50 ZN		04
06	0503014829	PARAFUSO 3/8 UNC X 3.1/2 C S G.5 ZN		04
07	0501319935	PLACA FIXACAO		02
08	0531068104	SUPORTE VALVULAS SOLENOIDES		01
09	0503064626	KIT CONJUGADO FUZION ELETRICO HIDRAULICO		01



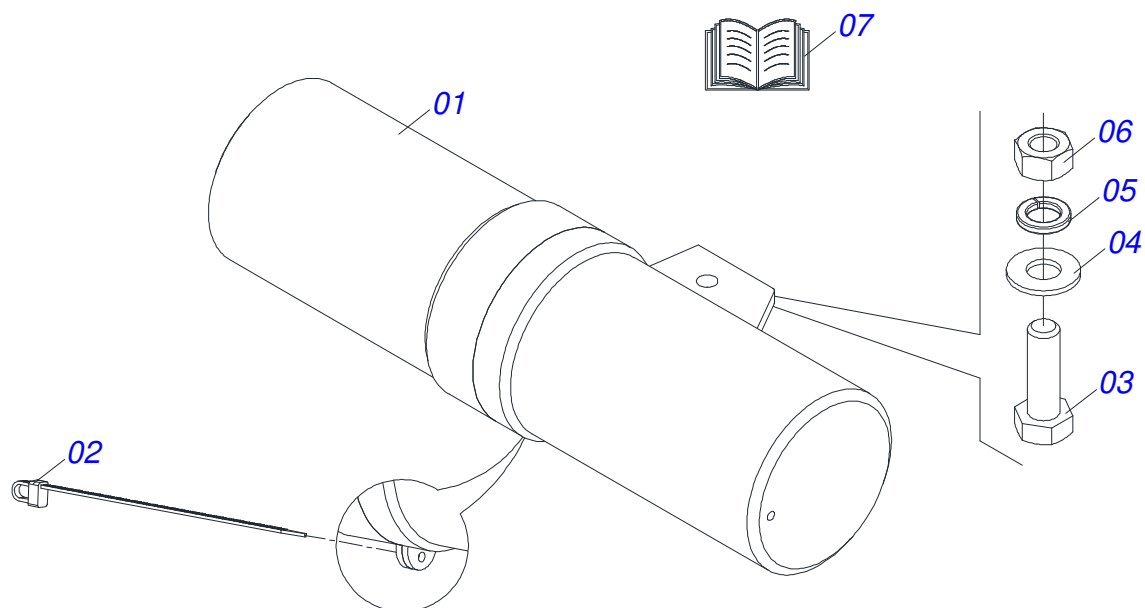
Item	Código	Descrição	Ver Pág.	QT
01	0531068122	RAMAL FINAL 2640		01
02	0541053724	CONJUNTO PORTA BICO BJET		06
02A	0513012048	PORTA BICO ANTIGOTEJO BIJET ENGATE RAPIDO		01
02B	0513012457	PULVERIZADOR PONTA MJ380 - MCP 2		01
02C	0513012458	PULVERIZADOR PONTA MJ302 - TP 11002		01



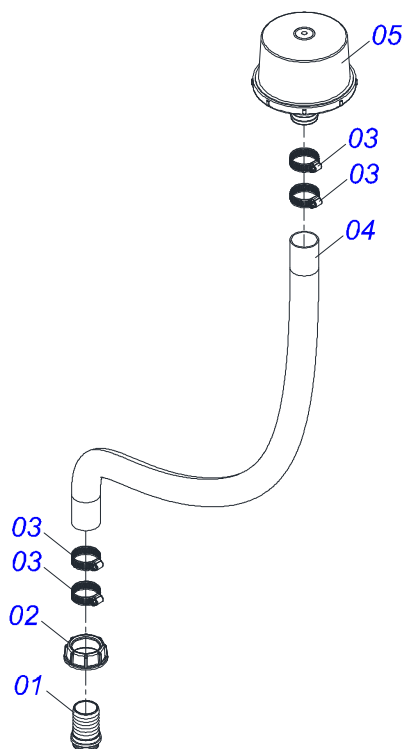
Item	Código	Descrição	Ver Pág.	QT
01	0503016881	PARAFUSO 5/16 UNC X 3/4 CAPQ G.2 INOX	03	
02	0503019657	PORCA SEXTAVADA AUTOTRAVANTE COM NYLON 5/16 UNC 2B ALTA INOX	03	
03	0501416948	FIXADOR BARRA	02	



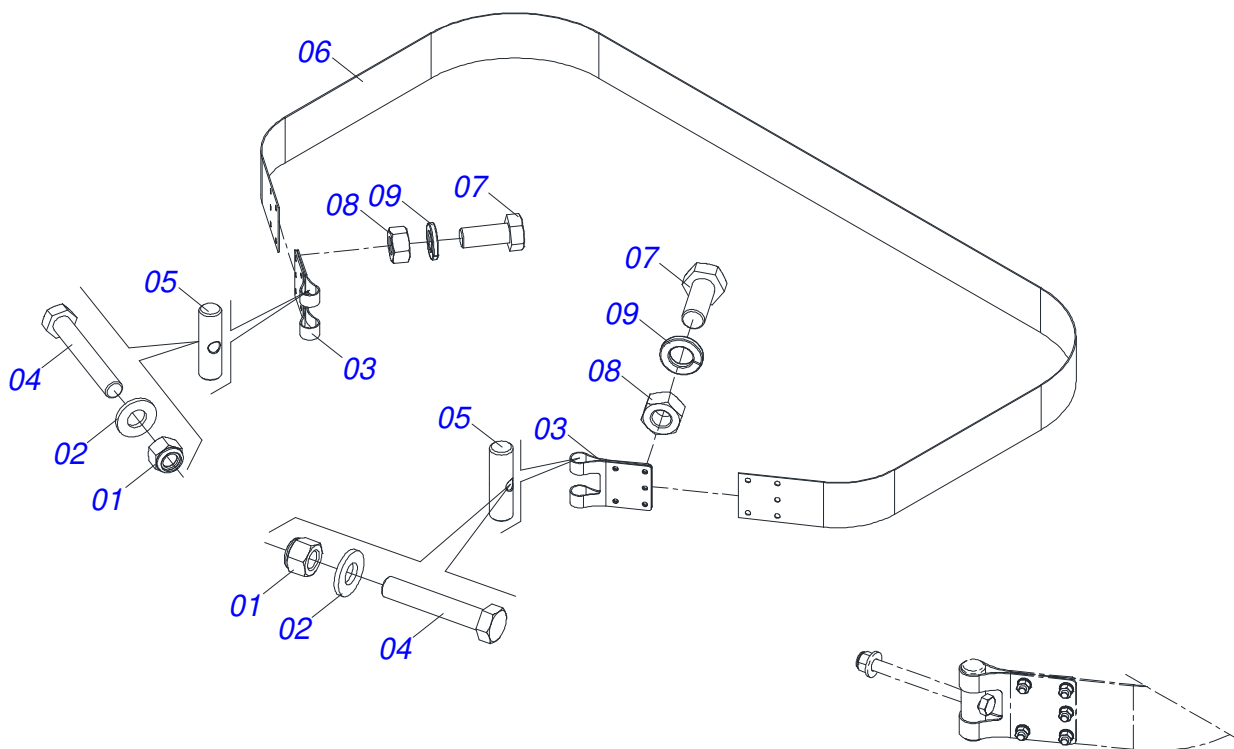
Item	Código	Descrição	Ver Pág.	QT
01	0501317285	SUPORTE BOMBA		01
02	0503064648	CONJUNTO BOMBA M75 TATU		01
03	0501410630	POLIA 120 CANAL A		01
04	0531068119	POLIA 180 BOMBA		01
05	0503012163	PARAFUSO 5/16 UNC X 1.1/2 CAPQ G2 ZN		04
06	0503010920	PARAFUSO 1/2 UNC X 1.1/2 C S G.5		06
07	0503010589	PORCA SEXTAVADA AUTOTRAVANTE COM NYLON 1/2 UNC ALTA G.5 ZN		03
08	0501010937	ARRUELA LISA 13,50 X 28 X 3,00 ZN		17
09	0501411706	ESTICADOR		01
10	0503010547	PARAFUSO 1/2 UNC X 4 C S G.5		01
11	0531068850	SUPORTE BOMBA		01
12	0531068851	SUPORTE BOMBA HIDRAULICA		01
13	0503013759	PORCA SEXTAVADA AUTOTRAVANTE COM NYLON 5/16 UNC ALTA G.5 ZN		04
14	0503036987	CORREIA A-34		01
15	0513012609	BOMBA HIDRAULICA FLANG R 80MM CONE1:5 3X5 DIN6888 8CC SH		01
16	0501010161	PARAFUSO 1/2 UNC X 1.1/4 C S G.2 ZN		04
17	0503010019	ARRUELA PRESSAO 1/2		08
18	0503010060	PORCA SEXTAVADA 1/2 UNC G.5		04
19	0513012901	CHAVETA A 5/16 X 5/16 X 35 SAE 1045		02
20	0503010707	ANEL RETENTOR 501030		01
21	0501416634	OLEO IPIRA ULTRA PLUS 15W40-BD 1,5L		01



Item	Código	Descrição	Ver Pág.	QT
01	0503060100	PORTA MANUAL INSTRUÇOES		01
02	0503010267	ABRACADEIRA NYLON 3,60 X 1,3 X 155 MM		01
03	0503010363	PARAFUSO 5/16 UNC X 1 C S G.2 ZN		01
04	0501010694	ARRUELA LISA 8,50 X 18 X 1,50 ZN		01
05	0503010179	ARRUELA PRESSAO 5/16 ZN 1K01528		01
06	0503010337	PORCA SEXTAVADA 5/16 UNC G.5 ZN		01
07	0511035034	SACO COM MANUAL INSTRUÇÃO		01

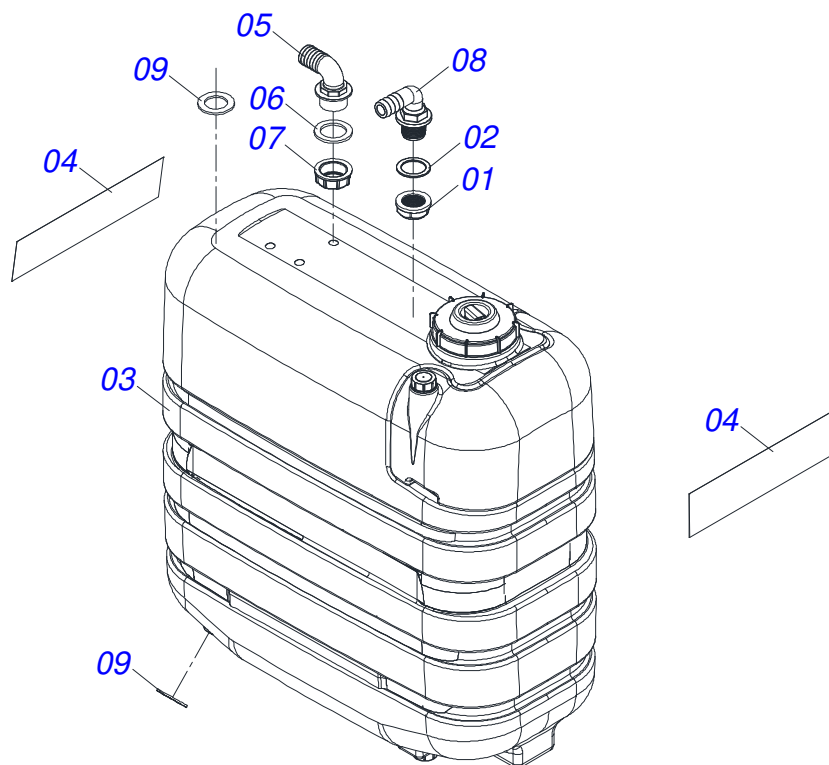


Item	Código	Descrição	Ver Pág.	QT
01	0503019653	CONEXAO RETA D38 X PORCA 1.1/2 (SP3-106638)		01
02	0503019645	CONEXAO TIPO PORCA G1.1/2 (SP3-2002060)		01
03	0503019651	ABRACADEIRA MANGUEIRA 1.1/2 (38-51) F14 (592-SPF-016-027)		04
04	0501413172	MANGUEIRA ESPIRALADA 1.1/2 X 5000 AB -AB		01
05	0513012045	FILTRO ABASTECEDOR MOD CONEXAO 1 1/2		01

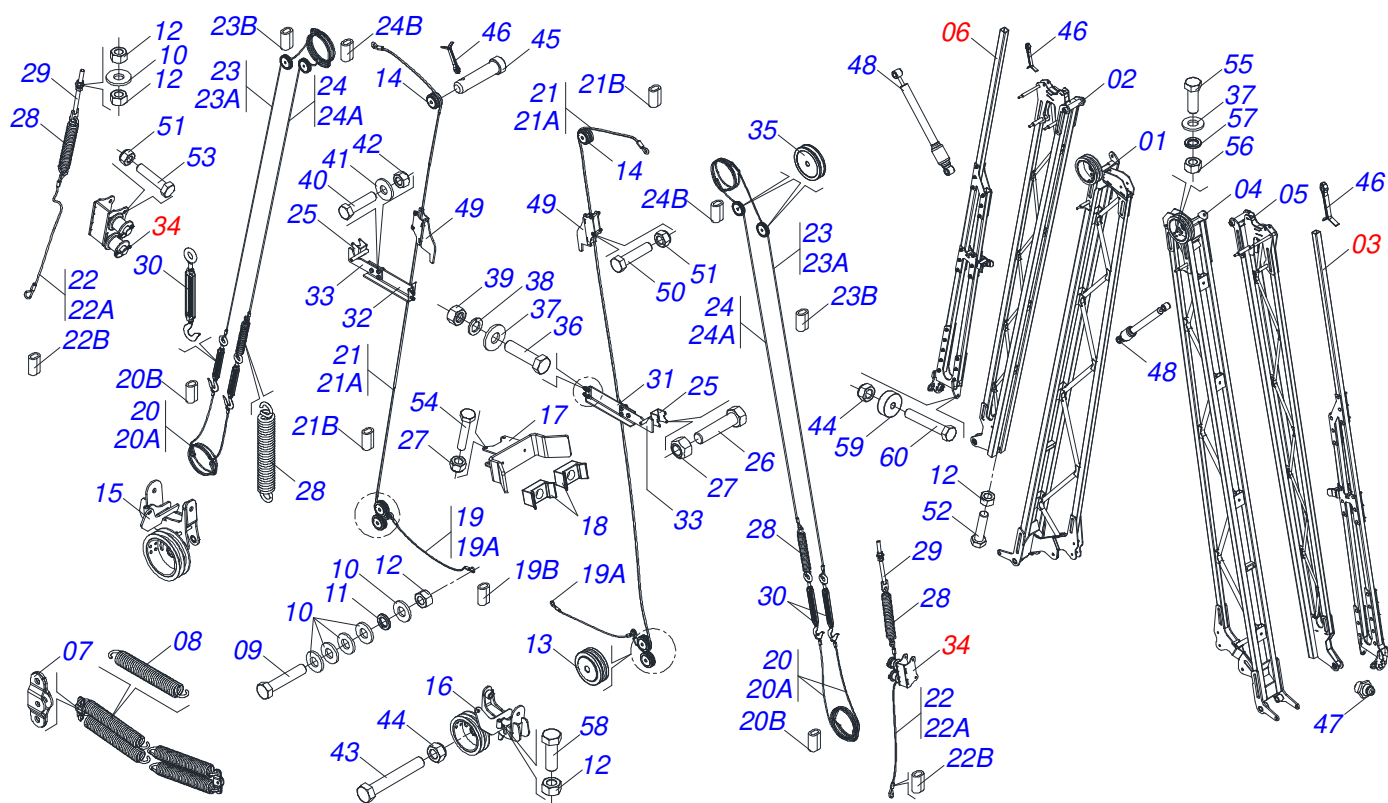


Item	Código	Descrição	Ver Pág.	QT
01	0503010589	PORCA SEXTAVADA AUTOTRAVANTE COM NYLON 1/2 UNC ALTA G.5 ZN		02
02	0501010937	ARRUELA LISA 13,50 X 28 X 3,00 ZN		02
03	0501413138	FIXADOR CINTA		02
04	0513012769	PARAFUSO 1/2 X 6 UNC CS RT G5 POL ZN		02
05	0501412047	PINO CINTA TANQUE		02
06	0501415754	CINTA RESERVATORIO 1000		01
07	0503010240	PARAFUSO 5/16 UNC X 3/4 C S G.2 ZN		10
08	0503010337	PORCA SEXTAVADA 5/16 UNC G.5 ZN		10
09	0503014371	ARRUELA PRESSAO M8 1K011152 ZN		10



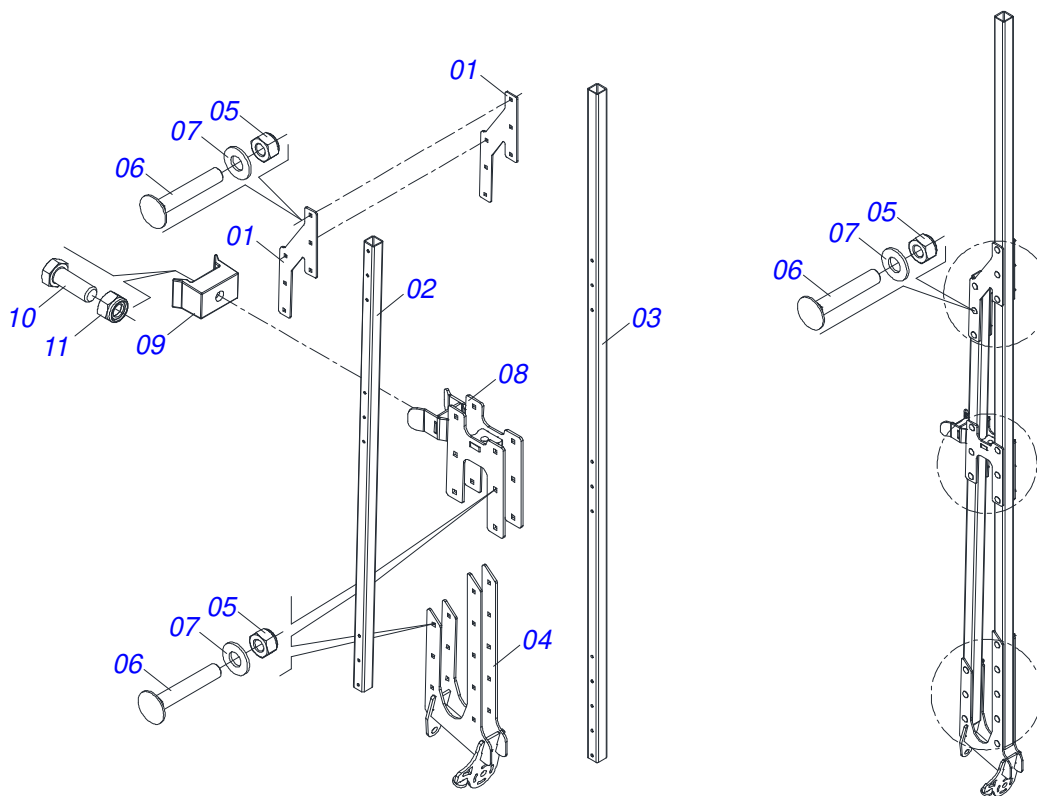


Item	Código	Descrição	Ver Pág.	QT
01	0513012043	PORCA 3/4 PASSANTE POR 1009		01
02	0513012042	ANEL VEDACAO 3/4 ANL 1002		01
03	0503019013	RESERVATORIO PULVERIZADOR AGRICOLA 1000 LTS COM TANQUE AGUA LIMPA		01
04	0503036923	ETIQUETA ADESIVA FUZION 1000 H2O		02
05	0513012189	ENCAIXE MANGUEIRA CURVO R 1.1/4 1132532		01
06	0513011429	JUNTA PLANA 40,0 X 57,5 x 4,0 EPDM		01
07	0513011450	CONEXAO TIPO PORCA G1 1/4		01
08	0513012033	CONEXAO CURVA 90 ROSCA 3/4 BSP MANGUEIRA 3/4 CNX 1005		01
09	0513012659	JUNTA PLANA 21,0 X 33,0 X 2,0 EPDM		02

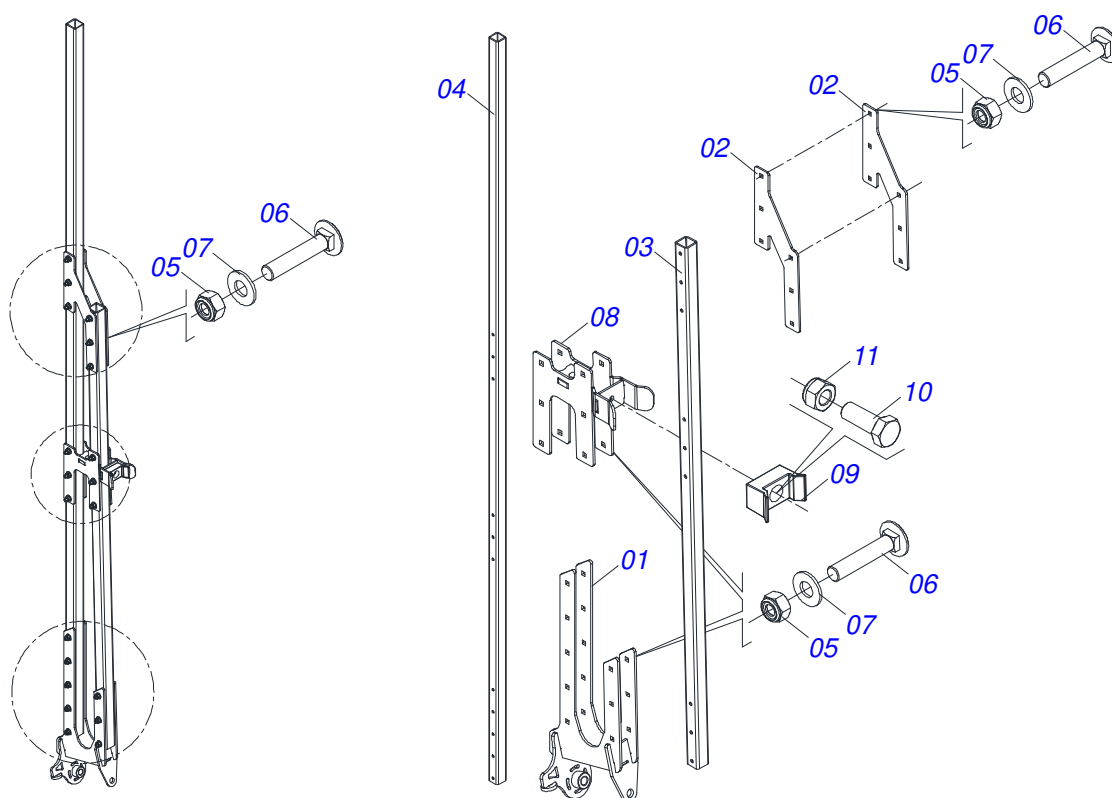


Item	Código	Descrição	Ver Pág.	QT
01	0531068325	PRIMEIRO LANCE BARRA LATERAL DIREITA		01
02	0531068434	SEGUNDO LANCE BARRA LATERAL DIREITA		01
03	0541054461	TERCEIRO LANCE 20M LATERAL ESQUERDA	21	01
04	0531068360	PRIMEIRO LANCE BARRA LATERAL ESQUERDA		01
05	0531068477	SEGUNDO LANCE BARRA LATERAL ESQUERDA		01
06	0541054460	TERCEIRO SEGUIMENTO DA BARRA DE PULVERIZAÇÃO 20M LATERAL DIREITA	DE 22	01
07	0531069859	SUPORTE FIXADOR MOLA		02
08	0503036975	MOLA TRACAO 72 X 490 X 11		04
09	0503011264	PARAFUSO 1/2 UNC X 2.1/2 CSRT G.5 ZN		01
10	0501010937	ARRUELA LISA 13,50 X 28 X 3,00 ZN		09
11	0503010019	ARRUELA PRESSAO 1/2		03
12	0503010060	PORCA SEXTAVADA 1/2 UNC G.5		10
13	0501319235	ROLDANA BARRA		04
14	0501319232	ROLDANA BARRA TB40		02
15	0531067796	SUPORTE FIXO ULTIMA BARRA		01
16	0531067813	SUPORTE FIXO ULTIMA BARRA LATERAL ESQUERDA		01
17	0531068051	DESCANSO SEGUNDO LANCE		02
18	0513012171	DESCANSO CALCO TL0053		04
19	0541056385	CABO SEGURANCA MOLA 850MM		02
19A	0501416953	CABO ACO GALVANIZADO 6 X 7 AF E 3/16 4,8 X 1050		01
19B	0513012858	GRAMPO ALUMINIO PRENSA CABO ACO 3/16		02
20	0541056388	CABO ACO SEGUNDO SEGUIMENTO 812MM		04
20A	0501416958	CABO ACO GALVANIZADO 6 X 7 AF E 3/16 4,8 X 1012MM		01
20B	0513012858	GRAMPO ALUMINIO PRENSA CABO ACO 3/16		01
21	0541056386	CABO PRIMEIRO SEGMENTO 3400MM		02
21A	0501416956	CABO ACO 5/16 X 3600		01
21B	0513012859	GRAMPO ALUMINIO PRENSA CABO ACO 5/16		02
22	0541056383	CABO ACO TERCEIRO SEGMENTO 700MM		02
22A	0501416952	CABO ACO GALVANIZADO 6 X 7 AF E 3/16 4,8 X 90MM		01
22B	0513012858	GRAMPO ALUMINIO PRENSA CABO ACO 3/16		02
23	0541056387	CABO ACO PRIMEIRO SEGMENTO 2721MM		02

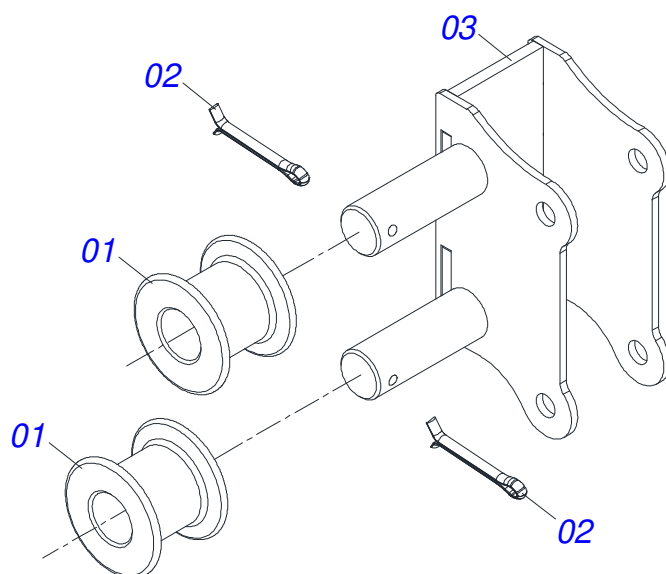
Item	Código	Descrição	Ver Pág.	QT
23A	0501416957	CABO ACO GALVANIZADO 6 X 7 AF E 3/16 4,8 X 2921MM		01
23B	0513012858	GRAMPO ALUMINIO PRENSA CABO ACO 3/16		01
24	0541056389	CABO ACO PRIMEIRO SEGMENTO 2421		02
24A	0501416959	CABO ACO GALVANIZADO 6 X 7 AF E 3/16 4,8 X 2621MM		01
24B	0513012858	GRAMPO ALUMINIO PRENSA CABO ACO 3/16		01
25	0531069714	SUPORTE REGULADOR COM PINO		02
26	0503011194	PARAFUSO 1/4 UNC X 2.1/2 CS G.2 ZN		04
27	0503014876	PORCA SEXTAVADA AUTOTRAVANTE COM NYLON 1/4 UNC ALTA G.5 ZN		08
28	0503036847	MOLA TRACAO 36 X 220 X 6,35		04
29	0531069489	ESTICADOR MOLA BARRA PULVERIZADOR		02
30	0513012616	ESTICADOR CABO ACO SIVA D 1/2		04
31	0501416527	SUPORTE BATEDOR BARRA LATERAL ESQUERDA		01
32	0501416526	SUPORTE APOIO BARRA LATERAL DIREITA		01
33	0501416549	TRAVA REGULADORA BARRA		02
34	0541053592	SUPORTE ROLDANAS	23	02
35	0501314383	ROLDANA LEVANTE H		04
36	0503011257	PARAFUSO M 8 X 1,25 X 30 C S 8.8 ZN		04
37	0501010694	ARRUELA LISA 8,50 X 18 X 1,50 ZN		20
38	0503014371	ARRUELA PRESSAO M8 1K011152 ZN		16
39	0503010427	PORCA METRICA M8 X P.1,25 ZN		18
40	0503010188	PARAFUSO M10 X 1,5 X 30 C S 5.6 ZN		04
41	0501010984	ARRUELA LISA 10,50 X 27 X 3,00		04
42	0503011841	PORCA SEXTAVADO AUTOTRAVANTE COM NYLON M10 X 1,50 ALTA C.8 ZN		04
43	0501013867	PARAFUSO 5/8 UNC X 6 CS G.5 ZN		02
44	0503013389	PORCA SEXTAVADA AUTOTRAVANTE COM NYLON 5/8 UNC BAIXA G.5 ZN		02
45	0501410336	EIXO 11 X 77		02
46	0503010257	CONTRAPINO 1/8" X 1" SA 1G13310		02
47	0503010002	GRAXEIRA 1800		02
48	0513012646	AMORTECEDOR BARRA HIDRAULICA COFAP 22010		02
49	0531068699	BATEDOR BARRA		02
50	0503015149	PARAFUSO M8 X 1,25 X 50 CS 8.8 ZN		04
51	0503019913	PORCA SEXTAVADA AUTOTRAVANTE COM NYLON M8 X 1,25 C.8 ZN		04
52	0503014735	PARAFUSO 1/2 UNC X 2 CSRT G.5 ZN		02
53	0503015116	PARAFUSO M8 X 1,25 X 60 C S 5.8 ZN		04
54	0503010373	PARAFUSO 1/4 UNC X 2 CS G.2 ZN		04
55	0503010363	PARAFUSO 5/16 UNC X 1 C S G.2 ZN		16
56	0503010337	PORCA SEXTAVADA 5/16 UNC G.5 ZN		16
57	0503010179	ARRUELA PRESSAO 5/16 ZN 1K01528		16
58	0503030678	PARAFUSO 1/2 UNC X 1.1/2 CSPC G.5 ZN		02
59	0501319234	BUCHA DESLIZANTE GIRO		02
60	0503013077	PARAFUSO 5/8 UNC X 8 CS G.5 ZN		04



Item	Código	Descrição	Ver Pág.	QT
01	0501413124	REFORCO FECHAMENTO 3 SEG BARRA		02
02	0501413081	TUBO 38 X 38 X 1460 LANCE 3		01
03	0501413085	TUBO 38 X 38 X 2680 LANCE 3		01
04	0531068768	REFORCO TERCEIRO LANCE LATERAL ESQUERDA		01
05	0503019657	PORCA SEXTAVADA AUTOTRAVANTE COM NYLON 5/16 UNC 2B ALTA INOX		20
06	0503012165	PARAF 5/16 UNC X 2.1/2 CAPQ G2 ZN		20
07	0503012545	ARRUELA LISA 8,50 X 18 X 1,50 INOX		20
08	0531068766	SUPORTE FIXADOR CENTRAL		01
09	0513012171	DESCANSO CALCO TL0053		01
10	0503010237	PARAFUSO 3/8 UNC X 1 C S G.5		01
11	0503013357	PORCA SEXTAVADA AUTOTRAVANTE COM NYLON 3/8 UNC BAIXA G.5 ZN		01

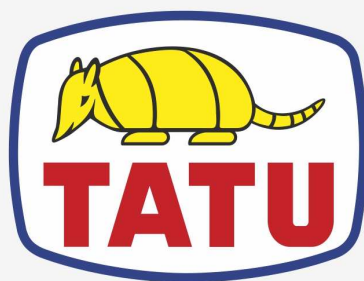


Item	Código	Descrição	Ver Pág.	QT
01	0531068769	REFORÇO TERCEIRO LANCE LATERAL DIREITA		01
02	0501413124	REFORÇO FECHAMENTO 3 SEG BARRA		02
03	0501413081	TUBO 38 X 38 X 1460 LANCE 3		01
04	0501413085	TUBO 38 X 38 X 2680 LANCE 3		01
05	0503019657	PORCA SEXTAVADA AUTOTRAVANTE COM NYLON 5/16 UNC 2B ALTA INOX		20
06	0503012165	PARAF 5/16 UNC X 2.1/2 CAPQ G2 ZN		20
07	0503012545	ARRUELA LISA 8,50 X 18 X 1,50 INOX		20
08	0531068766	SUPORTE FIXADOR CENTRAL		01
09	0513012171	DESCANSO CALCO TL0053		01
10	0503010237	PARAFUSO 3/8 UNC X 1 C S G.5		01
11	0503013357	PORCA SEXTAVADA AUTOTRAVANTE COM NYLON 3/8 UNC BAIXA G.5 ZN		01



Item	Código	Descrição	Ver Pág.	QT
01	0503030402	ROLDANA		02
02	0503010297	CONTRAPINO 5/32" X 1.1/4"		02
03	0531068134	SUPORTE ROLDANAS SOLDADO		01





**MARCHESAN**

**Publicações Técnicas | Elaboração e Revisão**

ALESSANDRA PATRICIA KAWAHARA CARRILI

[www.marchesan.com.br](http://www.marchesan.com.br)

