

PULVERIZADOR DE TERCER PUNTO

FUZION 1000 - H20

Código: 0501099092
Serie: S-0424
Revisión: 00
Fecha de Revisión: OCTUBRE/2024

CATALOGO DE PARTES



MARCHESAN



PRODUCTOS

Código	Descripción
0119040015	FUZION 1000 H20 S-0424

ATENCIÓN: IMPORTANTE

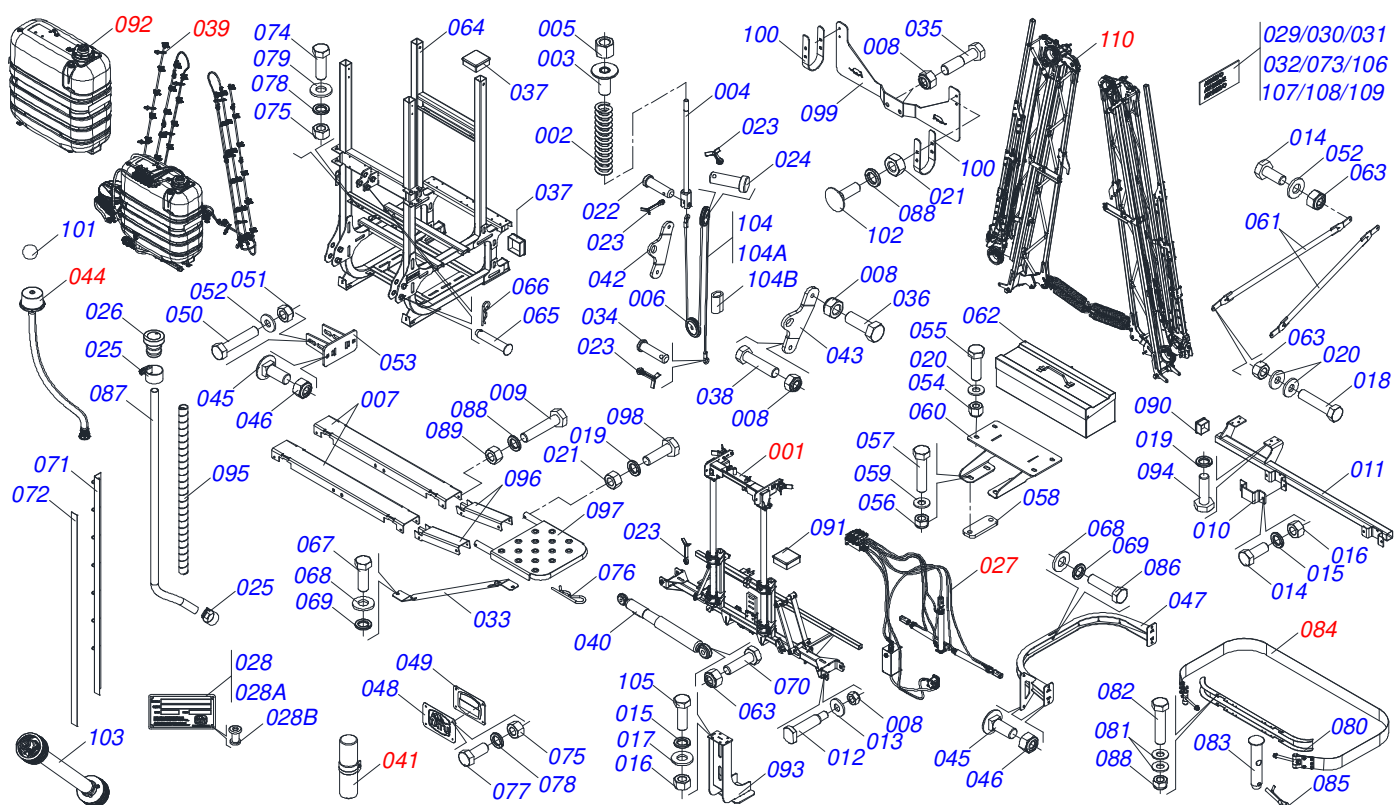
Marchesan S.A. se reserva el derecho de perfeccionar y/o cambiar las características técnicas de sus productos, sin previo aviso y sin la obligación de proceder con los ya comercializados y sin conocimiento previo del revendedor o consumidor. Las fotos son únicamente ilustrativas.



MARCHESAN

ÍNDICE

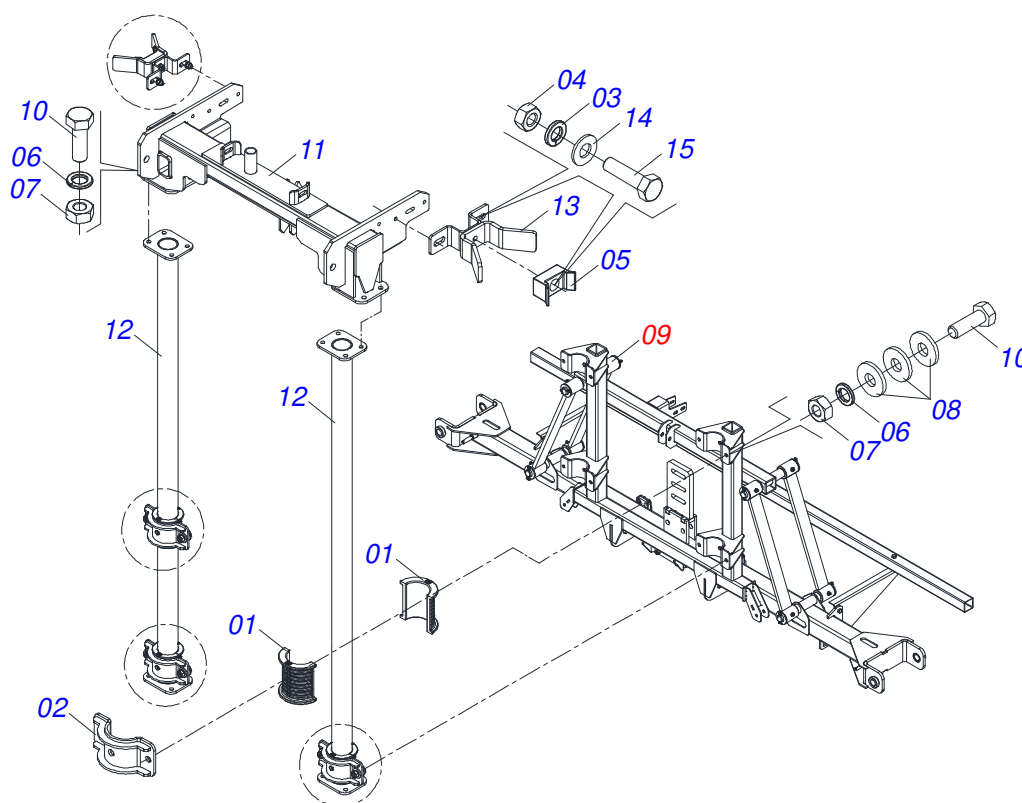
0531045866	FUZION 1000 20H	1
0541054521	CONJUNTO DE MÁSTIL Y TORRE	2
0541054525	CONJUNTO DEL ARTICULADOR	3
0541056390	KIT SISTEMA HIDRAULICO FUZION BOMBA TT75	4
0541053558	CILINDRO HIDRAULICO 31,75 X 50,8 X 672 X 407	5
0541053557	CILINDRO HIDRAULICO 31,75 X 50,8 X 638 X 407	6
0541053962	CILINDRO DE APERTURA BARRA 63,5 X 768 X 510 LADO IZQUIERDO	7
0541055800	RESERVORIO DE ACEITE 5L COMPLETO	8
0541055947	CONJUNTO DE PULVERIZACIÓN	9
0541053725	TUBO 04 BOQUILLAS CONJUNTO CENTRAL	10
0541054222	TUBO 06 BOQUILLAS 2650	11
0541053571	SOPORTE COMPLETO VÁLVULAS SOLENOIDE	12
0541053723	TUBO 06 BOQUILLAS 2640	13
0541056391	FIJADOR COMPLETO	14
0541054511	CONJUNTO DE BOMBA	15
0541054512	CONJUNTO PUERTA MANUAL	16
0541054477	JUEGO DE MANGUERA 1.1/2 X 5000 ASPIRACION	17
0541055900	CINTA DE FIJACIÓN COMPLETA 1000	18
0541053782	MONTAJE DE TANQUE 1000 LTS	19
0909097417	CONJUNTO DE BARRAS DE PULVERIZACIÓN	20
0541054461	TERCER SECCIÓN 20M LATERAL IZQUIERDO	21
0541054460	TERCER SEGMENTO DE LA PLUMA DE PULVERIZACIÓN 20M LADO DERECHO	22
0541053592	SOPORTE DE POLEAS	23



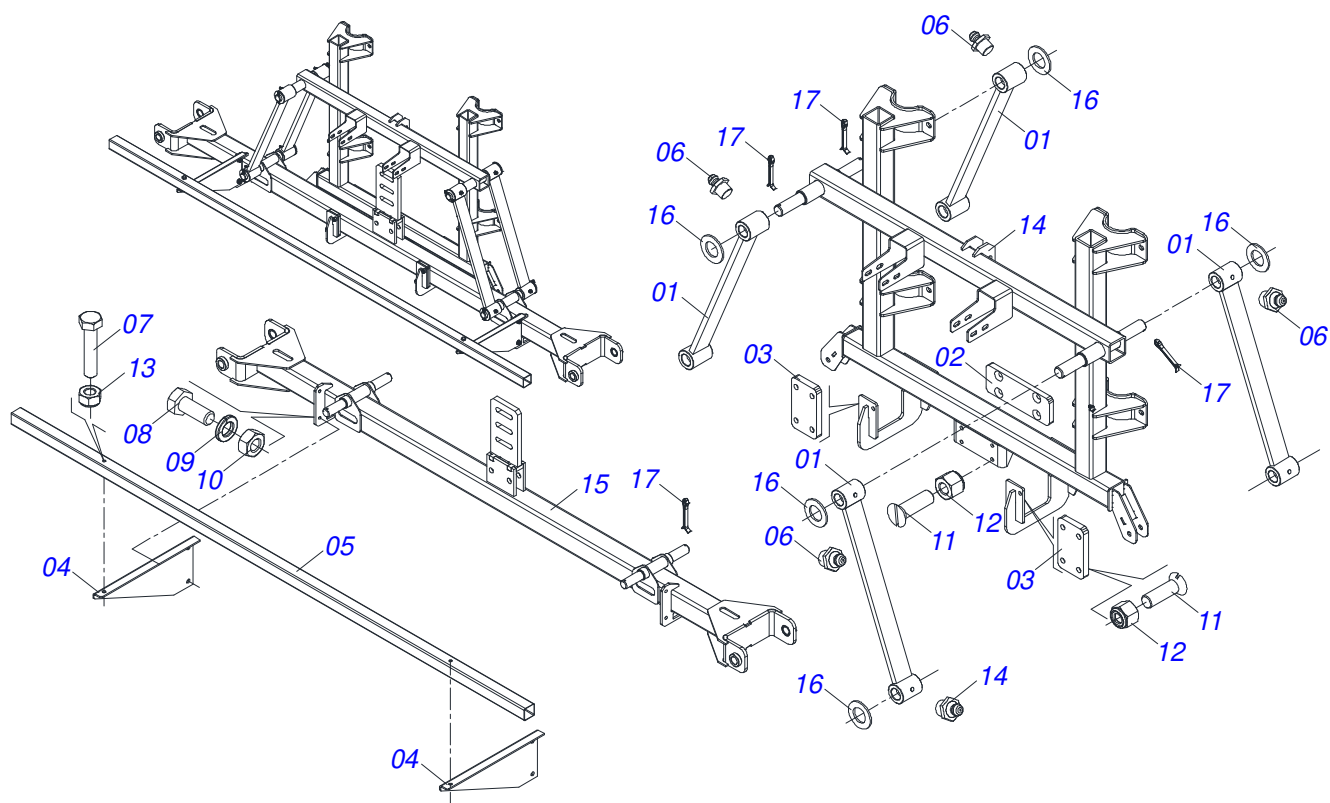
Artículo	Código	Descripción	Ver Pág.	QT
001	0541054521	CONJUNTO DE MÁSTIL Y TORRE	2	01
002	0503036844	RESORTE DE COMPRESIÓN 66 X 300 X 12,7		01
003	0531068049	CONJUNTO DE BUJE SUPERIOR		01
004	0531068218	VARILLA DE RESORTE DE TORRE		01
005	0503010149	TUERCA DUPLA 5/8" UNF		01
006	0501319676	POLEA DE ELEVACIÓN H		02
007	0501416830	SOPORTE DE TANQUE INFERIOR		02
008	0503013389	TUERCA		08
009	0503013621	TORNILLO 5/16 UNC X 4.1/4 CS G.5 ZN		04
010	0501316538	CINTA DE FIJACIÓN BRAZO		02
011	0531068128	SOPORTE		01
012	0501319601	PIN DE BARRA PRIMARIA		02
013	0501012140	ARANDELA PLANA 16,50 X 40 X 4,00 ZN		02
014	0503010188	TORNILLO M10 X 1,5 X 305.6		08
015	0503015075	ARANDELA PRESION M10		08
016	0503011051	TUERCA M10 X 1,50		08
017	0501010984	ARANDELA PLANA 10,50 X 27 X 3,00		04
018	0503018737	TORNILLO M8 X 1,25 X 80 GRAU 5.8 - RP ZN		10
019	0503014371	ARANDELA PRESION M8		04
020	0501010694	ARANDELA PLANA 8,50 X 18 X 1,50 ZN		06
021	0503010427	TUERCA METRICA M8 X P.1,25		04
022	0501410335	CUERPO PASADOR DE ENGANCHE 12 X 45		01
023	0503010257	PASADOR ABIERTO 1/8" X 1"		04
024	0501410333	CUERPO PIN DE ENGANCHE 16 X 63		04
025	0503014255	ABRAZADERA 14 X 22		02
026	0501319598	RESPIRADERO DE MANGUERA DE NIVEL DE 3/4		01
027	0541056390	KIT SISTEMA HIDRAULICO FUZION BOMBA TT75	4	01
028	0521056998	ETIQUETA DE IDENTIFICACIÓN DE ALUMINIO CON REMACHE		01
028A	0503034003	ETIQUETA IDENTIFICACIÓN ALUMINIO		01
028B	0503010001	REMACHE POP		04

Artículo	Código	Descripción	Ver Pág.	QT
029	0503031087	ETIQUETA ADHESIVA AUTO CONTROLE APROBADO		01
030	0503036801	ETIQUETA ADHESIVA ATENCIÓN ANTES DE TRABAJAR REAPRETAR		01
031	0503036800	ETIQUETA ADHESIVA ATENCIÓN		01
032	0503036799	ETIQUETA ADHESIVA DE SEGURIDAD		01
033	0531068793	BLOQUEO DE PLATAFORMA		01
034	0501410337	CUERPO PASADOR DE ENGANCHE 12 X 55		07
035	0501011541	TORNILLO 5/8 UNC X 3		02
036	0503010232	TORNILLO 5/8 UNC X 1.3/4		02
037	0513012583	TAPA TUBO INTERIOR PP 60 X 60		06
038	0503010762	TORNILLO 5/8 UNC X 3.1/2 CS G.5 ZN		02
039	0541055947	CONJUNTO DE PULVERIZACIÓN	9	01
040	0513012645	AMORTIGUADOR COFAP CB27307R		01
041	0541054512	CONJUNTO PUERTA MANUAL	16	01
042	0501319237	BLOQUEO DE LA TORRE		01
043	0501319236	BLOQUEO DEL SOPORTE DE ELEVACIÓN		01
044	0541054477	JUEGO DE MANGUERA 1.1/2 X 5000 ASPIRACION	17	01
045	0503016882	TORNILLO 5/16 UNC X 1 CAPQ G.2 INOX		08
046	0503019657	TUERCA HEXAGONAL AUTOBLOQUEANTE CON NYLON 5/16		08
047	0531068963	SOPORTE		01
048	0503037060	PLACA LOGO TATU		01
049	0503037062	ETIQUETA ADHESIVA		01
050	0501011755	TORNILLO 3/8" UNC X 3"		02
051	0503019604	TUERCA HEXAGONAL AUTOBLOCANTE CON NYLON 3/8 UNC 2B		02
052	0501010984	ARANDELA PLANA 10,50 X 27 X 3,00		02
053	0531068965	SOPORTE INFERIOR DE FIJACIÓN DEL TUBO		01
054	0503013759	TUERCA		04
055	0503010365	TORNILLO 5/16 UNC X 1.1/4 C S G.5 ZN		04
056	0503013357	TUERCA 3/8 NC		04
057	0503014829	TORNILLO 3/8 UNC X 3.1/2 C S G.5 ZN		04
058	0501413828	PLACA DE FIJACIÓN		02
059	0501013518	ARANDELA PLANA 10,50 X 24 X 1,50 ZN		04
060	0531068966	SOPORTE CAJA DE HERRAMIENTAS		01
061	0531068398	BLOQUEO DE LA TORRE		02
062	0503034772	CAJA		01
063	0503011841	TUERCA M 10		11
064	0531068849	CHASIS		01
065	0521010582	EJE UNION		03
066	0503031035	PASADOR (GRAPA DE SUJECION)		03
067	0503010920	TORNILLO 1/2 UNC X 1.1/2 C S G.5 ZN		01
068	0501010937	ARANDELA PLANA 13,50 X 28 X 3,00		09
069	0503010019	ARANDELA PRESION 1/2"		03
070	0503013977	TORNILLO M10 X 1,5 X 50 C S 8.8 ZN		01
071	0501415913	PLACA DE SOPORTE DE NIVEL		01
072	0503036963	ETIQUETA ADHESIVA DE ESCALA DE TANQUE DE 1000L		01
073	0503036806	ETIQUETA ADHESIVA DE SEGURIDAD DE LA TAPA DEL DEPÓSITO		01
074	0503010282	TORNILLO 1/4" X 3/4"		06
075	0503010144	TUERCA 1/4" UNC		10
076	0503030168	PASADOR (GRAPA DE SUJECION)		01
077	0503037022	TORNILLO 1/4 UNC X 5/8 RI CS INOX NEGRO		04
078	0503010143	ARANDELA PRESION		10
079	0503010305	ARANDELA PLANA 6,50 X 17 X 1,50 ZN		06
080	0501415914	GUIA DE CORREA DOBLE		01
081	0591011409	ARANDELA PLANA 16,5 X 35 X 3,00		04
082	0503010967	TORNILLO 5/8 UNC X 5.1/2 CS G.5 ZN		02
083	0501415753	EJE DE AJUSTE DE CINTA 25 X 130		02
084	0541055900	CINTA DE FIJACIÓN COMPLETA 1000	18	01

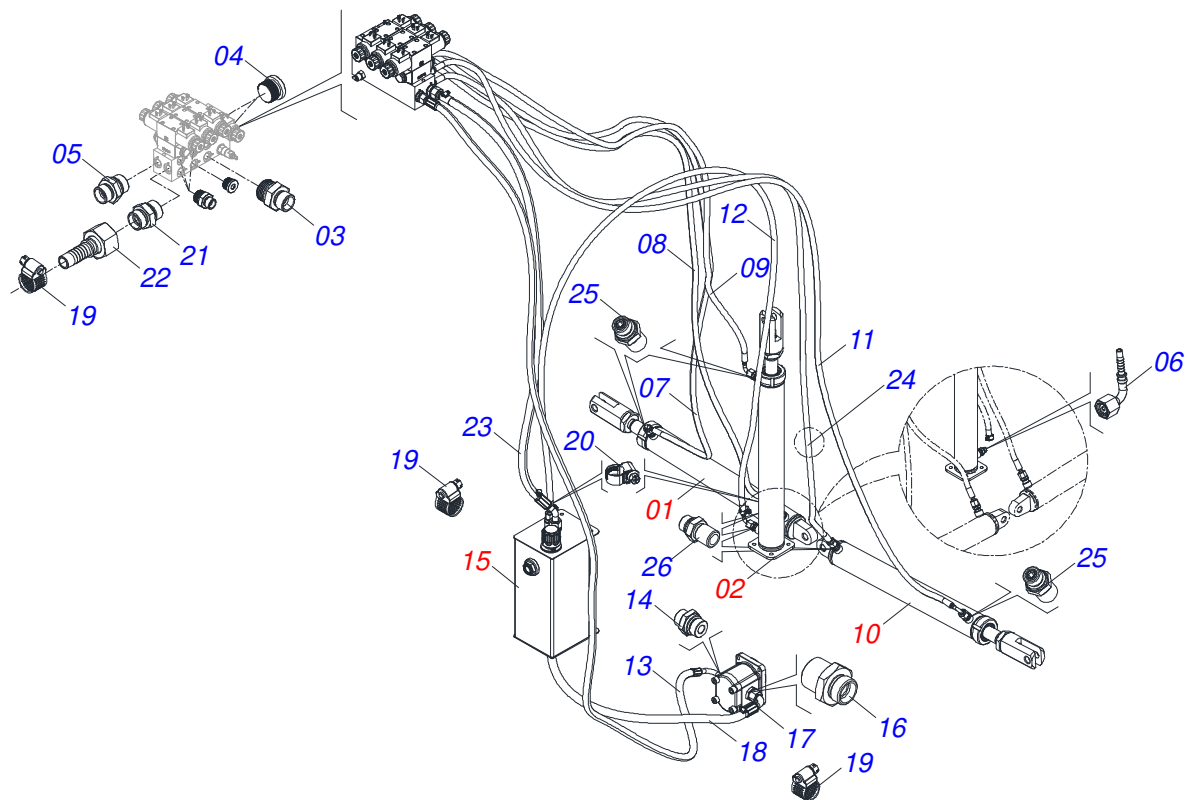
Artículo	Código	Descripción	Ver Pág.	QT
085	0503010523	PASADOR ABIERTO 1/4 X 2		02
086	0503011082	TORNILLO 1/2" UNC X 1.3/4"		01
087	0501415916	MANGUERA CRISTAL 3/4 X 1305 MM		01
088	0503010179	ARANDELA PRESSION 5/16 ZN 1K01528		24
089	0503010337	TUERCA 5/16		20
090	0513012031	TAPA TUBO 40 X 40		04
091	0513013096	TAPA TUBO INTERIOR PP 50 X 50		02
092	0541053782	MONTAJE DE TANQUE 1000 LTS	19	01
093	0531069715	SOPORTE		01
094	0503015114	TORNILLO		02
095	0501416543	RESORTE PROTECCION PLÁSTICO MANGUERA 3/4 X 4500MM		01
096	0531069858	SOPORTE		02
097	0531069857	SOPORTE		01
098	0503011429	TORNILLO M8 X 1,25 X 40		02
099	0501416944	GUÍA DE MUELLES		01
100	0501416942	SOPORTE		02
101	0513012030	ESFERA DE PLÁSTICO NIVEL DEL TANQUE		01
102	0513012547	TORNILLO M8 X 1,25 X 25 CAPQ 8.8 ZN		04
103	0503064736	CARDAN S1000X1115MM (Z6 1.3/8 / F30) CC1062/12PS		01
104	0541056397	CABLE DE ELEVACIÓN H 2000MM		01
104A	0501416955	CABLE DE ACERO 5/16 X 2100		01
104B	0513012859	GRAMPA DE ALUMINIO PARA PRENSA DE CABLE DE ACERO 5/16		02
105	0503015130	TORNILLO M10 X 1,5 X 35 C S 8.8 ZN		04
106	0503037339	ETIQUETA ADHESIVA BARRA LATERAL IZQUIERDA MÁS GRANDE		02
107	0503037340	ETIQUETA ADHESIVA BARRA LATERAL DERECHA MÁS GRANDE		02
108	0503037341	ETIQUETA ADHESIVA BARRA LATERAL IZQUIERDA PEQUEÑA		02
109	0503037342	ETIQUETA ADHESIVA BARRA LATERAL DERECHA MÁS PEQUEÑA		02
110	0909097417	CONJUNTO DE BARRAS DE PULVERIZACIÓN	20	01



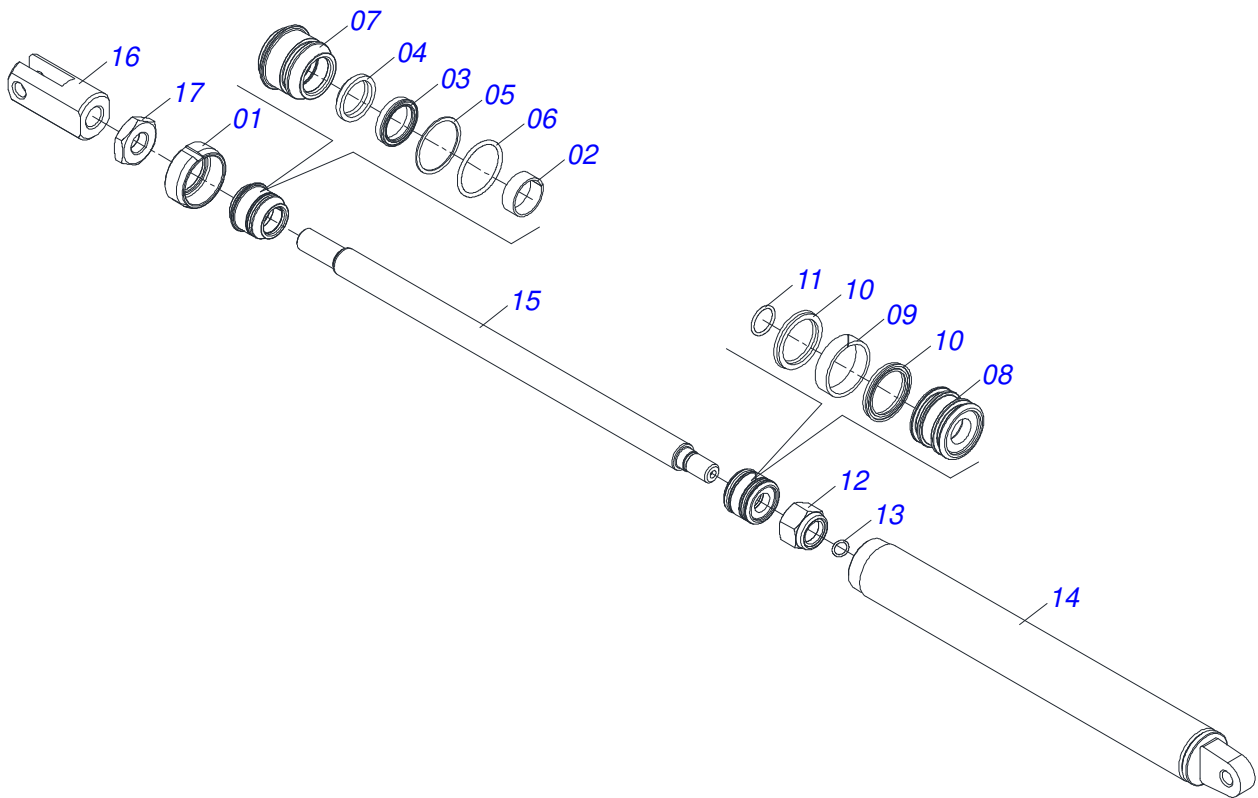
Artículo	Código	Descripción	Ver Pág.	QT
01	0503036575	BUJE DE NYLON		08
02	0531068827	ABRAZADERA		04
03	0503014371	ARANDELA PRESION M8		06
04	0503010427	TUERCA METRICA M8 X P.1,25		06
05	0513012171	SOPORTE		02
06	0503015075	ARANDELA PRESION M10		16
07	0503011051	TUERCA M10 X 1,50		16
08	0501010984	ARANDELA PLANA 10,50 X 27 X 3,00		24
09	0541054525	CONJUNTO DEL ARTICULADOR	3	01
10	0503010188	TORNILLO M10 X 1,5 X 305.6		16
11	0531068762	CONJUNTO DE MÁSTIL HIDRÁULICO		01
12	0531068770	MÁSTIL GALVANIZADO		02
13	0531068854	SEPARADOR CENTRAL		02
14	0501010694	ARANDELA PLANA 8,50 X 18 X 1,50 ZN		06
15	0503011257	TORNILLO M8 X 1,25 X 30		06



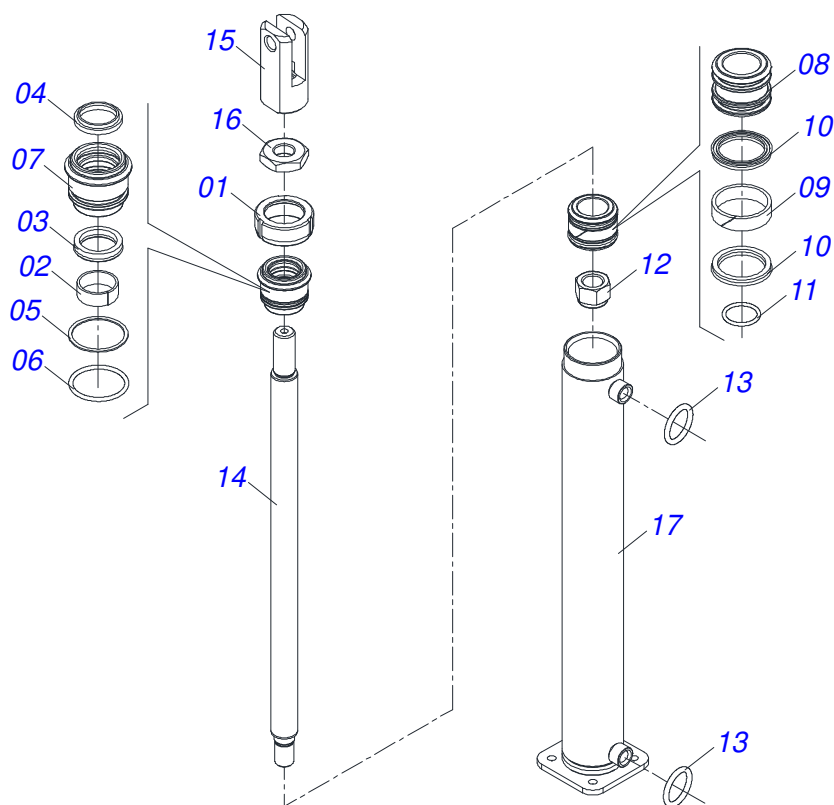
Artículo	Código	Descripción	Ver Pág.	QT
01	0531068075	BRAZO DE ARTICULACIÓN		04
02	0501410634	SOPORTE 150 X 55 X 10		01
03	0501410633	SOPORTE 90 X 53 X 10		02
04	0501410632	SOPORTE FIJACIÓN BARRA CENTRAL		02
05	0501316448	TUBO 40 X 40 X 2000		01
06	0503010002	GRASERA 1800		08
07	0503018743	TORNILLO M8 X 1,25 X 55 GRAU 5.8 RP ZN		02
08	0503011294	TORNILLO M8 X 1,25 X 20		04
09	0503014371	ARANDELA PRESION M8		04
10	0503010427	TUERCA METRICA M8 X P.1,25		04
11	0503011767	TORNILLO 5/16" UNC X 1"		08
12	0503013759	TUERCA		08
13	0503019913	TUERCA AUTOBLOQUEANTE COM NYLON M8 X 1.25 C.8 ZN		02
14	0531068547	CHASIS		01
15	0531068767	SOPORTE CENTRAL BARRAS SERIE 2		01
16	0501011445	ARANDELA PLANA		08
17	0503010577	PASADOR ABIERTO 3/16" X 1.1/4"		08



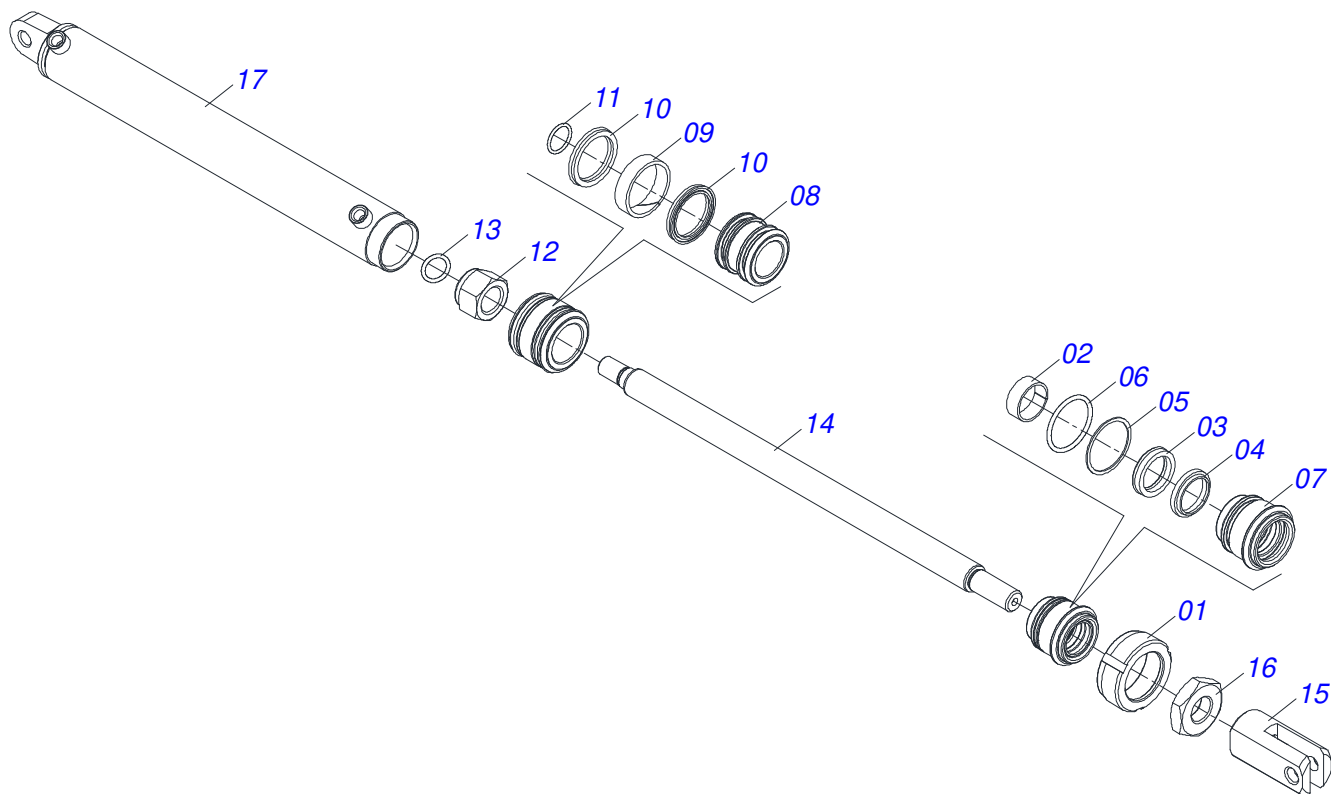
Artículo	Código	Descripción	Ver Pág.	QT
01	0541053558	CILINDRO HIDRAULICO 31,75 X 50,8 X 672 X 407	5	01
02	0541053557	CILINDRO HIDRAULICO 31,75 X 50,8 X 638 X 407	6	01
03	0513010841	ADAPTADOR TERMINAL MF R.3/4 UNF ORING X MF TB10L		05
04	0513012370	TAPÓN HEXAGONAL 3/4UNF		03
05	0513011678	TERMINAL ADAPTADOR 3/4 UNF ORING X MF TB12L		01
06	0503064314	TERMINAL / TAPA PP9010L / R02-4		01
07	0503064564	MANGUERA 2T TR TC 1/4 X 2500 MEP DKO 10L		01
08	0503064565	MANGUERA 2T TR TR 1/4 X 2100 MEP DKO 10L		01
09	0503064566	MANGUERA 2T TR TC 1/4 X 1500 MEP DKO 10L		01
10	0541053962	CILINDRO DE APERTURA BARRA 63,5 X 768 X 510 LADO IZQUIERDO	7	01
11	0503064564	MANGUERA 2T TR TC 1/4 X 2500 MEP DKO 10L		01
12	0501410414	MANGUERA 1/2 X 2200 AB AB SANSUY NEGRO		01
13	0503064567	MANGUERA 2T TR TC 3/8 X 2800 MEP DKO 12L		01
14	0513012693	TERMINAL ADAPTADOR MF 3/4 NPT		01
15	0541055800	RESERVORIO DE ACEITE 5L COMPLETO	8	01
16	0513012476	UNION MACHO DKO 15 X 3/4 NPT XAEUM 15		01
17	0513010992	TERMINAL DE MANGUERA 1/2 X FGC90 DKO TB15		01
18	0501415644	MANGUERA 1/2 X 850 AB AB SANSUY NEGRO		01
19	0503019473	ABRAZADERA MANGUERA 1/2		04
20	0513011633	ABRAZADERA AJUSTABLE 9X13 1544		02
21	0513010818	TERMINAL ADAPTADOR MF R.7/8 UNF		01
22	0503064315	TERMINAL / TAPA PP0015 / R02-8		01
23	0501415643	MANGUERA 1/2 X 1800 AB AB SANSUY NEGRO		01
24	0503064566	MANGUERA 2T TR TC 1/4 X 1500 MEP DKO 10L		01
25	0541056167	VALVULA REDUCTORA DE FLUJO		03
26	0513012291	UNIAO MACHO DKO 10L X 9/16 UNF		03
27	0501416635	ACEITE HIDRÁULICO ISO VG 68 5L		01



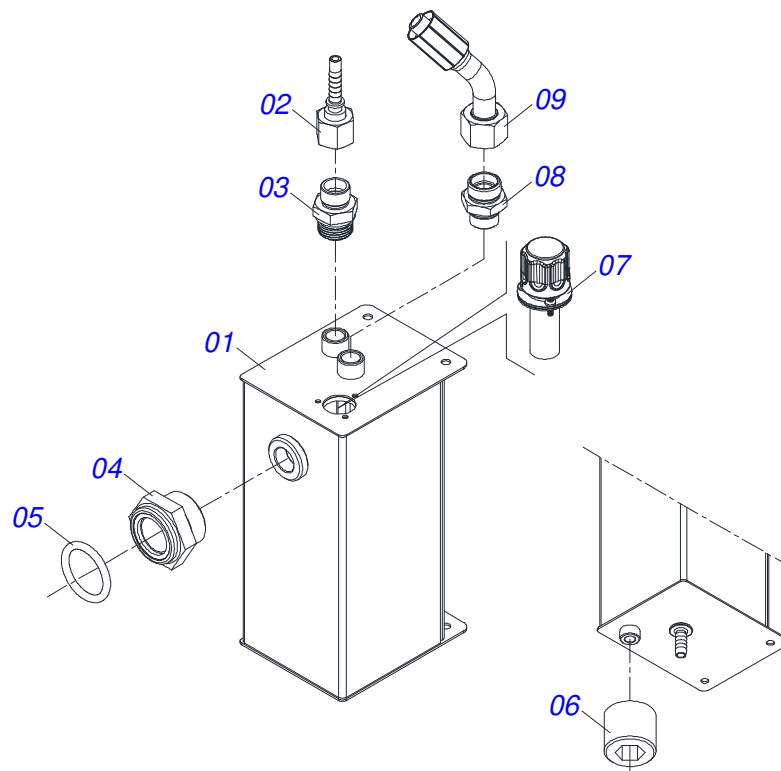
Artículo	Código	Descripción	Ver Pág.	QT
01	0571011411	TAPA MOVIL CILINDRO		01
02	0503014683	ANILLO GUIA 6W1-1410-375		01
03	0503018174	ANILLO		01
04	0503013915	ANILLO RASCADOR D-1250		01
05	0503013918	ANILLO O`RING 8-224		01
06	0503013917	ANILLO O`RING 2-224		01
07	0571011410	SOPORTE ANILLO		01
08	0551019990	EMBOLO 31,75 X 50,80 X 39,40		01
09	0503010949	ANILLO GUIA INTERNO W2-2000-500		01
10	0503013920	ANILLO 1870-1625		02
11	0503014677	ANILLO O` RING 2-118		01
12	0503010812	TUERCA 7/8		01
13	0503013161	ANILLO O`RING 2-013 N 3006-9B		01
14	0531068077	CAMISA 63,5 X 581		01
15	0501319735	ASTA 31,75 X 550		01
16	0501319736	TERMINAL U		01
17	0501310696	CONTRA TUERCA		01



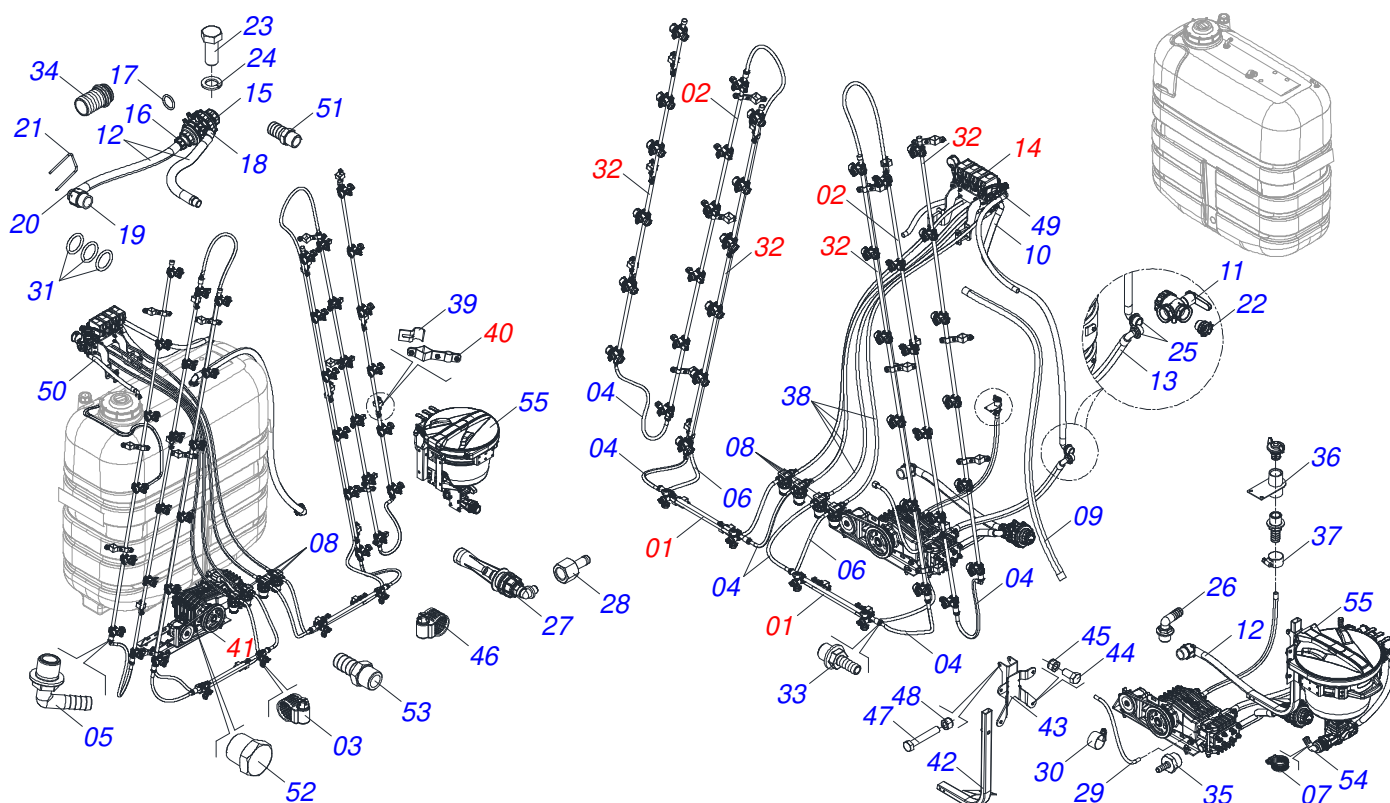
Artículo	Código	Descripción	Ver Pág.	QT
01	0571011411	TAPA MOVIL CILINDRO		01
02	0503014683	ANILLO GUIA 6W1-1410-375		01
03	0503018174	ANILLO		01
04	0503013915	ANILLO RASCADOR D-1250		01
05	0503013918	ANILLO O`RING 8-224		01
06	0503013917	ANILLO O`RING 2-224		01
07	0571011410	SOPORTE ANILLO		01
08	0551019990	EMBOLO 31,75 X 50,80 X 39,40		01
09	0503010949	ANILLO GUIA INTERNO W2-2000-500		01
10	0503013920	ANILLO 1870-1625		02
11	0503014677	ANILLO O`RING 2-118		01
12	0503010812	TUERCA 7/8		01
13	0503013161	ANILLO O`RING 2-013 N 3006-9B		02
14	0501319735	ASTA 31,75 X 550		01
15	0501319736	TERMINAL U		01
16	0501310696	CONTRA TUERCA		01
17	0531068078	CAMISA 63,5 X 525		01



Artículo	Código	Descripción	Ver Pág.	QT
01	0571011411	TAPA MOVIL CILINDRO		01
02	0503014683	ANILLO GUIA 6W1-1410-375		01
03	0503018174	ANILLO		01
04	0503013915	ANILLO RASCADOR D-1250		01
05	0503013918	ANILLO O`RING 8-224		01
06	0503013917	ANILLO O`RING 2-224		01
07	0571011410	SOPORTE ANILLO		01
08	0551019990	EMBOLO 31,75 X 50,80 X 39,40		01
09	0503010949	ANILLO GUIA INTERNO W2-2000-500		01
10	0503013920	ANILLO 1870-1625		02
11	0503014677	ANILLO O` RING 2-118		01
12	0503010812	TUERCA 7/8		01
13	0503013161	ANILLO O`RING 2-013 N 3006-9B		01
14	0501319735	ASTA 31,75 X 550		01
15	0501319736	TERMINAL U		01
16	0501310696	CONTRA TUERCA		01
17	0531068437	CAMISA 63,5 X 581 LATERAL IZQUIERDO		01

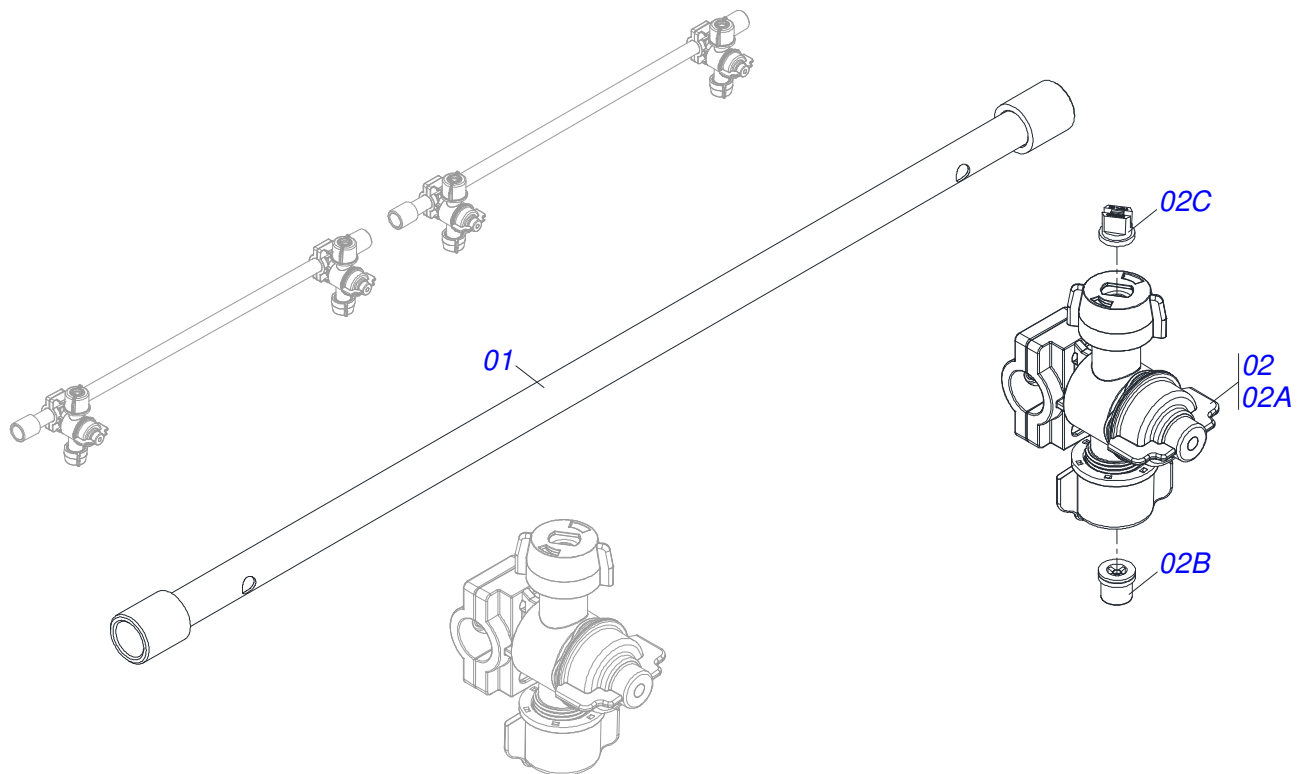


Artículo	Código	Descripción	Ver Pág.	QT
01	0531069412	DEPOSITO DE ACEITE 5 LITROS		01
02	0503064313	TERMINAL / TAPA PP0010L / R02-4		01
03	0513010841	ADAPTADOR TERMINAL MF R.3/4 UNF ORING X MF TB10L		01
04	0503013689	VISOR NIVEL ACEITE		01
05	0513012801	ANILLO TÓRICO 2-213		01
06	0503010712	TAPON 1/4" NPT P025L		01
07	0513013005	BOQUILLA LLENADORA 150 LPM VFSB-05		01
08	0513010819	ADAPTADOR TERMINAL MF R.3/4 UNF		01
09	0513010989	TERMINAL DE MANGUERA 1/2 X FGC45 DKO TB15		01

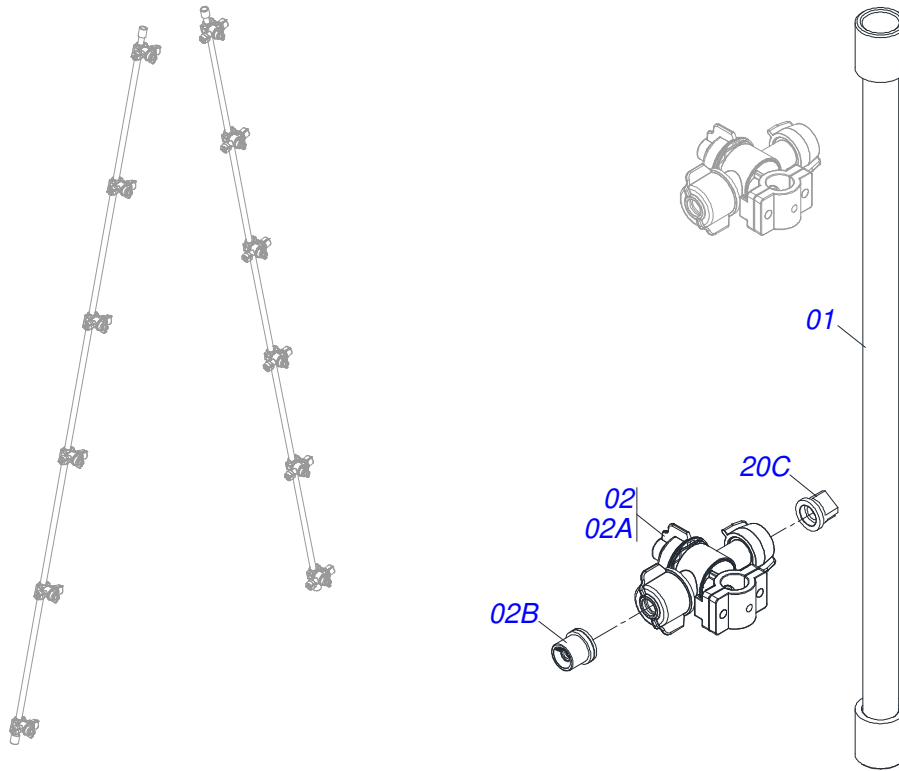


Artículo	Código	Descripción	Ver Pág.	QT
01	0541053725	TUBO 04 BOQUILLAS CONJUNTO CENTRAL	10	02
02	0541054222	TUBO 06 BOQUILLAS 2650	11	02
03	0503019473	ABRAZADERA MANGUERA 1/2		24
04	0501410421	MANGUERA 1/2 X 650 AB AB SANSUY NEGRO		06
05	0513012702	CONEXIÓN TIPO CURVA 1/2 1132213		02
06	0501410424	MANGUERA 1/2 X 6000 AB AB SANSUY NEGRO		02
07	0503019481	ABRAZADERA MANGUERA		10
08	0503064205	FILTRO DE ROSCA 3/4		04
09	0501013424	MANGUERA 1.1/4 X 1200 AB-AB		01
10	0501410407	MANGUERA 1 PRESION X 2000 AB AB SANSUY NEGRO		01
11	0513012178	VÁLVULAS DE 3 VÍAS 45531115A		01
12	0501413230	MANGUERA ESPIRAL 1.1/4 X 700 ASPIRACION		02
13	0501410404	MANGUERA 1 PRESION X 1000 AB AB SANSUY NEGRO		01
14	0541053571	SOPORTE COMPLETO VÁLVULAS SOLENOIDE	12	01
15	0503064607	FILTRO ASPIRACIÓN M710 R 1.1/4		01
16	0513011450	CONEXIÓN TIPO TUERCA G1 1/4		02
17	0503019482	ANILLO ORING 2.62 X 26.65X31.89 SP3-G10051		02
18	0513012761	CONEXIÓN TIPO CURVA D32 TUERCA G1.1/4 116533.25		01
19	0513012803	CONEXIÓN 56.10MM X ROSCA PLÁSTICO POLIME		01
20	0513012804	CONEXIÓN SUCCIÓN 90 X 1.1/4		01
21	0513012805	CIERRE 56 (INOX)		01
22	0513011701	CONEXIÓN TIPO UNIÓN T5 F X G1 1/4 M		01
23	0503011294	TORNILLO M8 X 1,25 X 20		03
24	0503014371	ARANDELA PRESION M8		03
25	0513012179	CONEXIÓN TIPO CURVA G1 1/4 M D.25		02
26	0503019488	CONECTOR CURVO G 3/4		01
27	0503064430	AGITADOR		01
28	0503018847	CONECTOR DE ROSCA INTERIOR 1/2 NPT X BOQUILLA MANGUERA 1/2		01

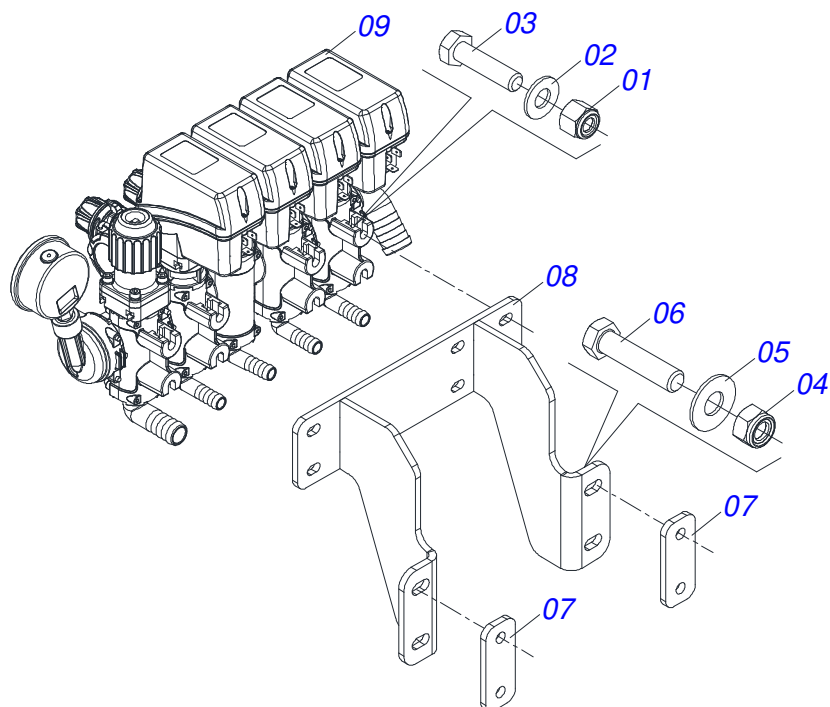
Artículo	Código	Descripción	Ver Pág.	QT
29	0501410287	MANGUERA 1/2 X 700 AB AB SANSUY NEGRO		01
30	0503015811	ABRAZADERA DE ROSCA SIN FIN 13-19 9 MM		02
31	0513012806	ANILLO 53,57 X 3,53		03
32	0541053723	TUBO 06 BOQUILLAS 2640	13	04
33	0513012036	CONEXIÓN ROSCA RECTA 1/2 MANGUERA 1/2 CNX 1011		10
34	0513011449	CONEXIÓN RECTA D.32 PARA TUERCA 1 1/4 CON ANILLO		01
35	0501413206	NIPLER1 NPT		01
36	0531067521	CONJUNTO DE SUMINISTRO DE BOMBA		01
37	0503014255	ABRAZADERA 14 X 22		02
38	0501410414	MANGUERA 1/2 X 2200 AB AB SANSUY NEGRO		04
39	0501415672	ABRAZADERA DE MANGUERA		10
40	0541056391	FIJADOR COMPLETO	14	22
41	0541054511	CONJUNTO DE BOMBA	15	01
42	0531068964	CONJUNTO DEL TUBO FIJADOR		01
43	0531068050	FIJADOR DE MEZCLADORA - MONTADO		01
44	0503011334	TORNILLO 3/8 UNC X 3/4 CS G.5 ZN		04
45	0503013357	TUERCA 3/8 NC		04
46	0513011864	ABRAZADERA PARA MANGUERA 3/4		04
47	0503010479	TORNILLO		02
48	0503010589	TUERCA 1/2 UNC		02
49	0501317116	MANGUERA BLOQUEADA 1 X 500MM MANDO RETORNO		01
50	0501415671	MANGUERA ESPIRAL 3/4 X 750 AB AB		01
51	0501414863	NIPLER1 BSPT		01
52	0501414865	TAPÓN 1 BSPT HEXAGONAL 1.1/2		01
53	0501414862	NIPLER1 BSPT		01
54	0513012224	FIJACIÓN HEMBRA SOPORTE CURVA MANGUERA 1190632		01
55	0513011432	MEZCLADOR DE LAVADO DE BOTELLAS NIAGARA		01



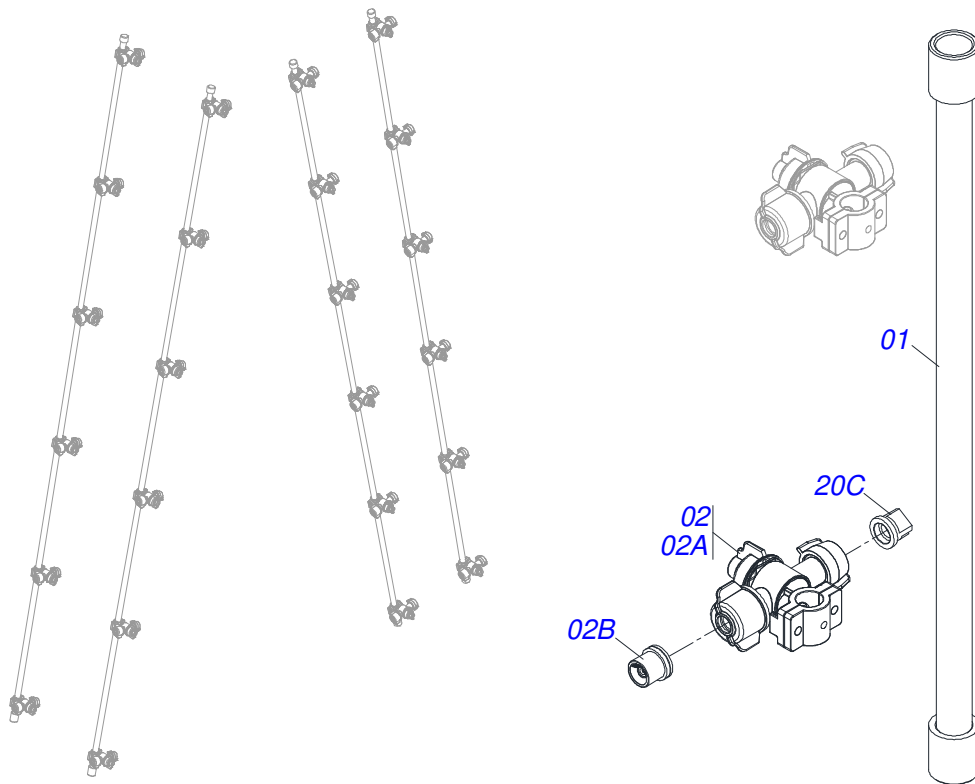
Artículo	Código	Descripción	Ver Pág.	QT
01	0531068283	TUBO CENTRAL PARA 02 PORTA BOQUILLAS		01
02	0541053724	CONJUNTO PORTA BOQUILLA BIJET		02
02A	0513012048	PORTA-BOQUILLA ANTIGOTEO BIJET DE CONEXIÓN RÁPIDA		01
02B	0513012457	PULVERIZADOR PUNTA MJ380 - MCP 2		01
02C	0513012458	PUNTA DEL PULVERIZADOR MJ302 - TP 11002		01



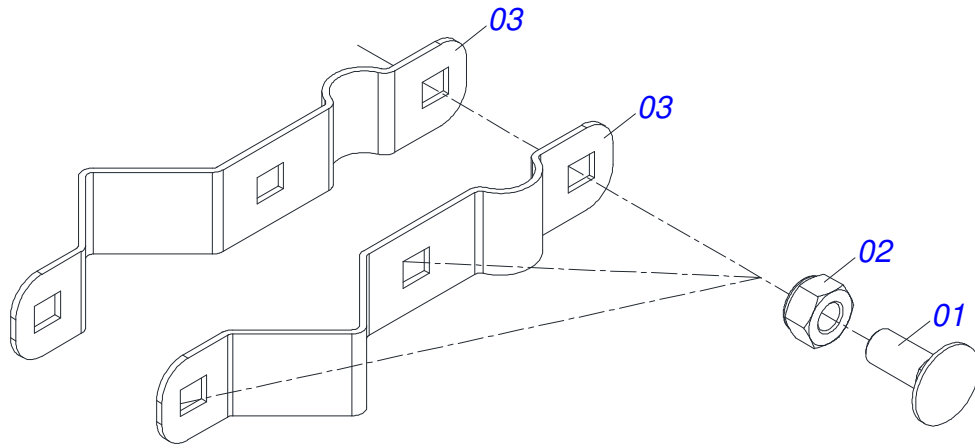
Artículo	Código	Descripción	Ver Pág.	QT
01	0531068115	TUBO 1 SECCIÓN 2650		01
02	0541053724	CONJUNTO PORTA BOQUILLA BIJET		06
02A	0513012048	PORTA-BOQUILLA ANTIGOTEO BIJET DE CONEXIÓN RÁPIDA		01
02B	0513012457	PULVERIZADOR PUNTA MJ380 - MCP 2		01
02C	0513012458	PUNTA DEL PULVERIZADOR MJ302 - TP 11002		01



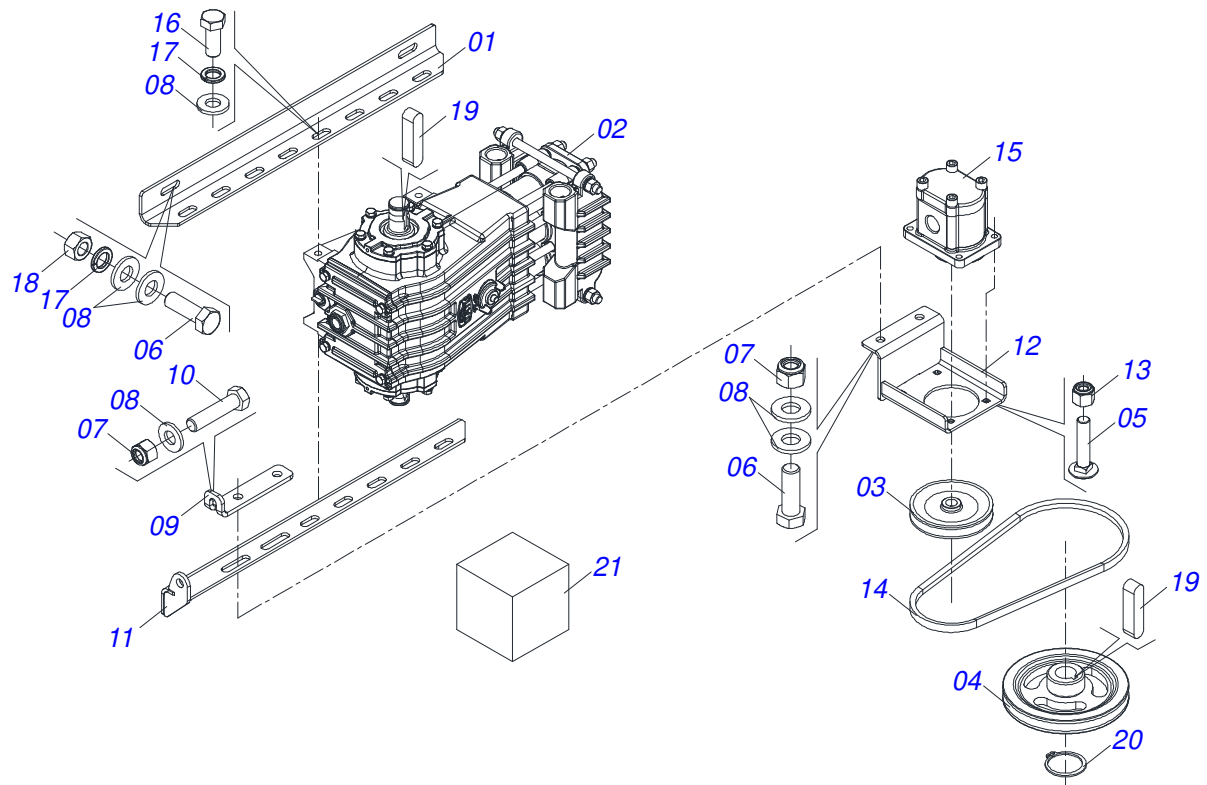
Artículo	Código	Descripción	Ver Pág.	QT
01	0503013759	TUERCA		08
02	0501010694	ARANDELA PLANA 8,50 X 18 X 1,50 ZN		08
03	0503010365	TORNILLO 5/16 UNC X 1.1/4 C S G.5 ZN		08
04	0503013357	TUERCA 3/8 NC		04
05	0501013518	ARANDELA PLANA 10,50 X 24 X 1,50 ZN		04
06	0503014829	TORNILLO 3/8 UNC X 3.1/2 C S G.5 ZN		04
07	0501319935	PLACA DE FIJACIÓN		02
08	0531068104	SOPORTE VÁLVULAS SOLENOIDES		01
09	0503064626	KIT COMPLETO FUZION ELÉCTRICO HIDRÁULICO		01



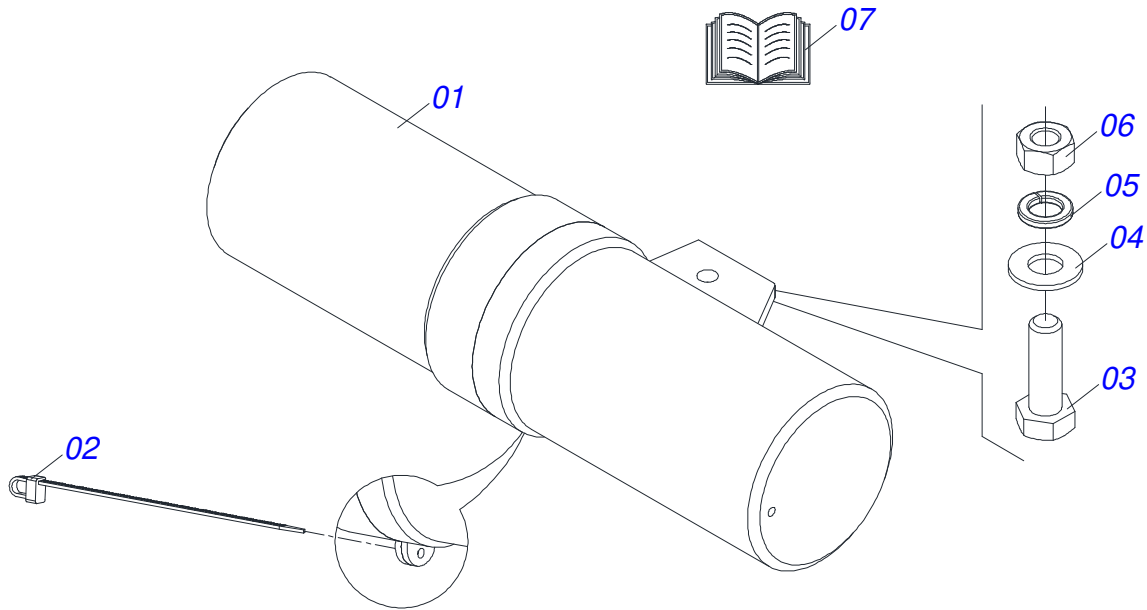
Artículo	Código	Descripción	Ver Pág.	QT
01	0531068122	TUBO FINAL 2640		01
02	0541053724	CONJUNTO PORTA BOQUILLA BJET		06
02A	0513012048	PORTA-BOQUILLA ANTIGOTEO BIJET DE CONEXIÓN RÁPIDA		01
02B	0513012457	PULVERIZADOR PUNTA MJ380 - MCP 2		01
02C	0513012458	PUNTA DEL PULVERIZADOR MJ302 - TP 11002		01



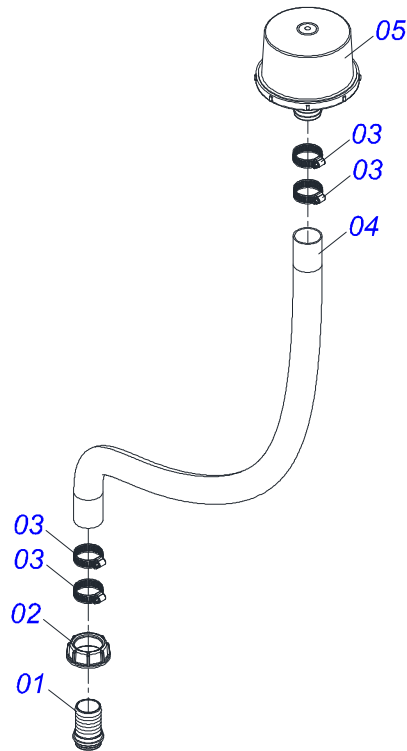
Artículo	Código	Descripción	Ver Pág.	QT
01	0503016881	TORNILLO 5/16 UNC X 3/4		03
02	0503019657	TUERCA HEXAGONAL AUTOBLOQUEANTE CON NYLON 5/16		03
03	0501416948	SOPORTE		02



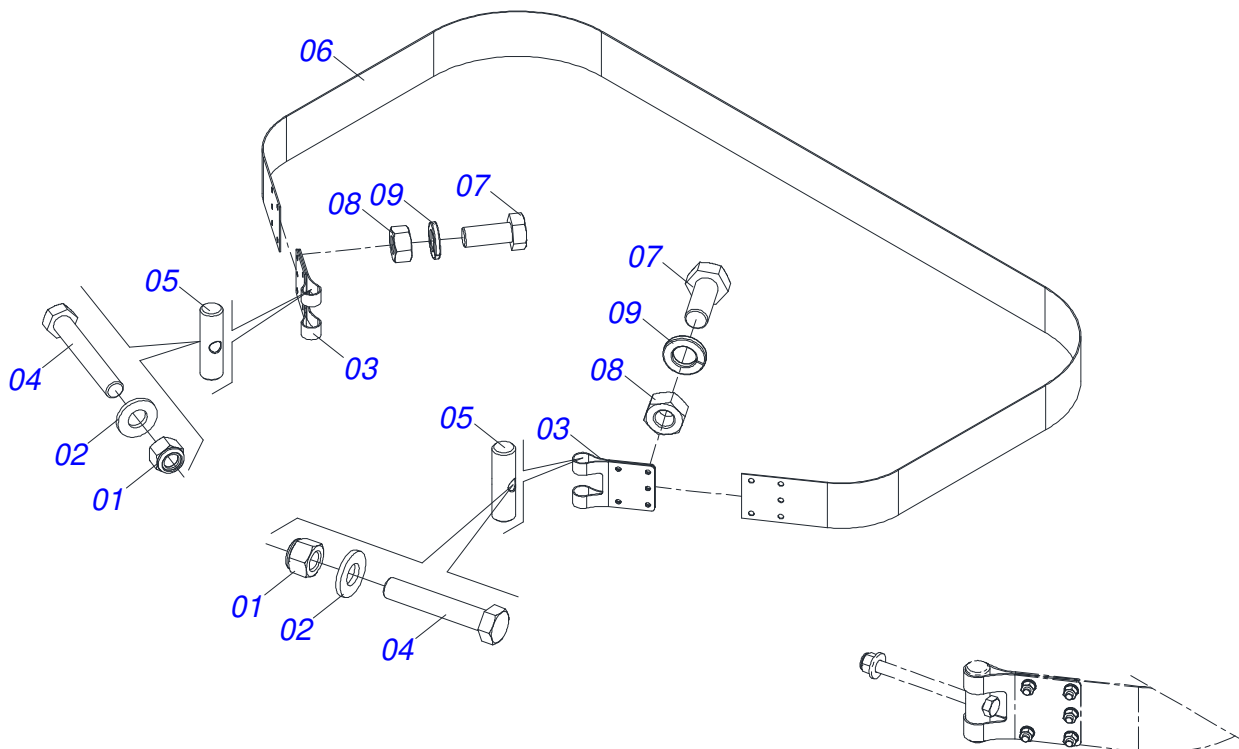
Artículo	Código	Descripción	Ver Pág.	QT
01	0501317285	SOPORTE DE BOMBA		01
02	0503064648	CONJUNTO DE BOMBAS M75 TATU		01
03	0501410630	POLEA 120 CANAL A		01
04	0531068119	POLEA 180 BOMBA		01
05	0503012163	TORNILLO 5/16" UNC X 1.1/2"		04
06	0503010920	TORNILLO 1/2 UNC X 1.1/2 C S G.5 ZN		06
07	0503010589	TUERCA 1/2 UNC		03
08	0501010937	ARANDELA PLANA 13,50 X 28 X 3,00		17
09	0501411706	TENSADOR		01
10	0503010547	TORNILLO 1/2" UNC X 4"		01
11	0531068850	SOPORTE		01
12	0531068851	SOPORTE BOMBA HIDRÁULICA		01
13	0503013759	TUERCA		04
14	0503036987	CORREA A-34		01
15	0513012609	BOMBA HIDRAULICA		01
16	0501010161	TORNILLO 1/2 UNC X 1.1/4		04
17	0503010019	ARANDELA PRESION 1/2"		08
18	0503010060	TUERCA HEXAGONAL 1/2 UNC G.5 ZN		04
19	0513012901	CHAVETA 5/16 X 5/16 X 35 SAE 1045		02
20	0503010707	ANILLO TENSOR 501030 (PARA EJE)		01
21	0501416634	ACEITE IPIRA ULTRA PLUS 15W40-BD 1,5L		01



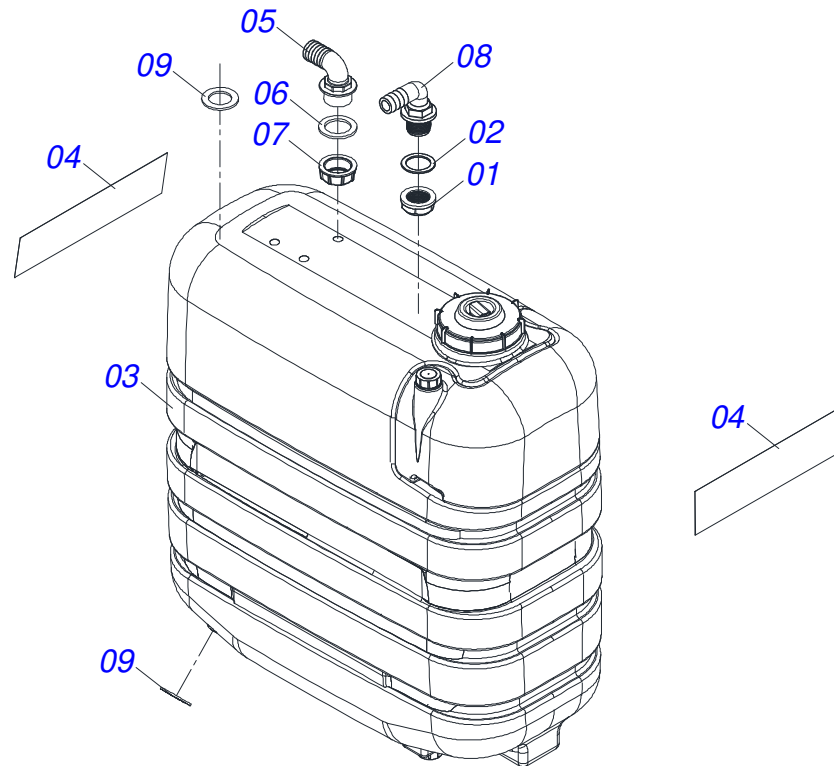
Artículo	Código	Descripción	Ver Pág.	QT
01	0503060100	PUERTA MANUAL INSTRUCCIONES		01
02	0503010267	ABRAZADERA NYLON		01
03	0503010363	TORNILLO 5/16 UNC X 1 C S G.2 ZN		01
04	0501010694	ARANDELA PLANA 8,50 X 18 X 1,50 ZN		01
05	0503010179	ARANDELA PRESSION 5/16 ZN 1K01528		01
06	0503010337	TUERCA 5/16		01
07	0511035034	BOLSA CON MANUAL DE INSTRUCCIONES		01



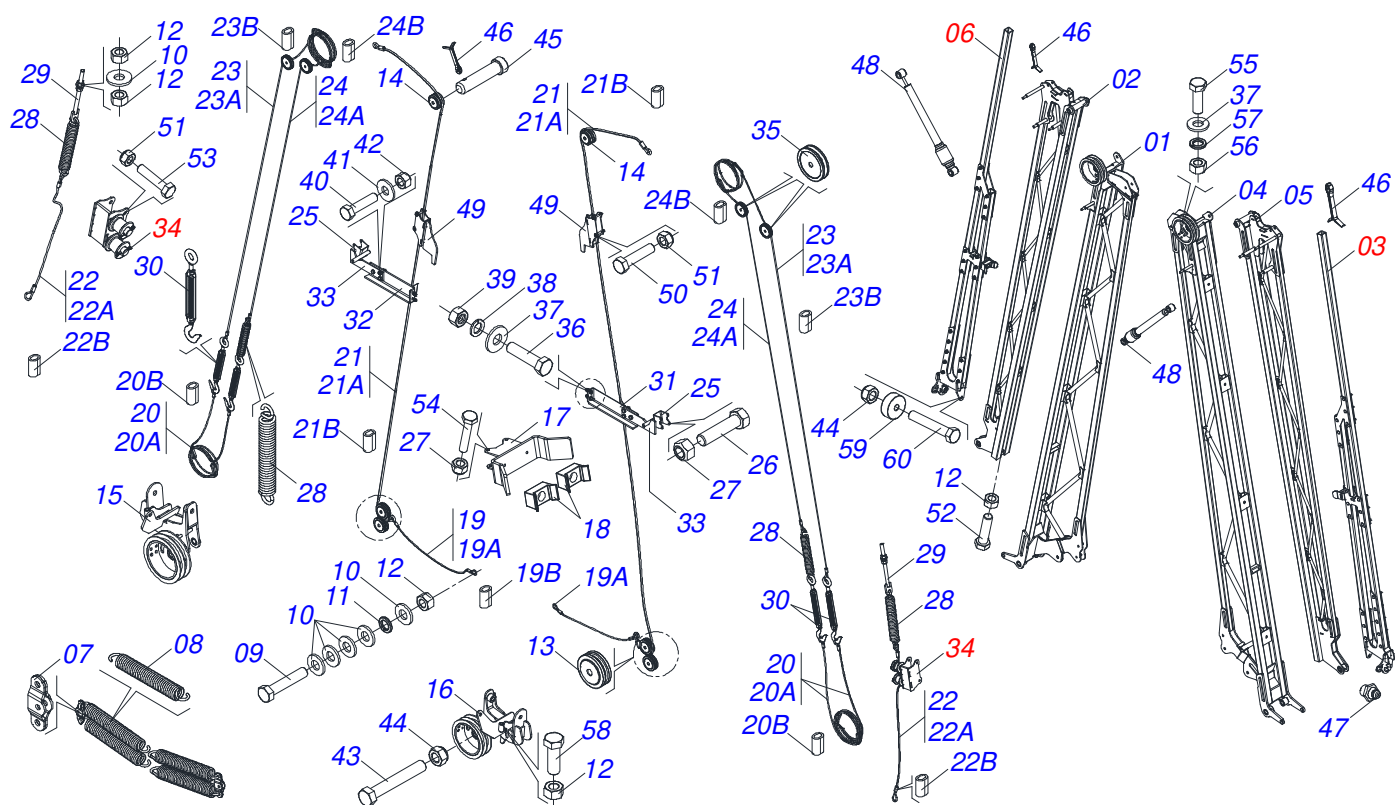
Artículo	Código	Descripción	Ver Pág.	QT
01	0503019653	CONEXION RECTA D38 X TUERCA 1.1/2 (SP3-106638)		01
02	0503019645	CONEXION TIPO TUERCA G1.1/2 (SP3-2002060)		01
03	0503019651	ABRAZADERA MANGUERA 1.1/2 (38-51) F14 (592-SPF-016-027)		04
04	0501413172	MANGUERA ESPIRAL 1.1/2 X 5000 AB -AB		01
05	0513012045	MODO DE CONEXIÓN DEL FILTRO DE ALIMENTACIÓN 1 1/2		01



Artículo	Código	Descripción	Ver Pág.	QT
01	0503010589	TUERCA 1/2 UNC		02
02	0501010937	ARANDELA PLANA 13,50 X 28 X 3,00		02
03	0501413138	FIJADOR		02
04	0513012769	TORNILLO 1/2 X 6 UNC CS RT G5 POL ZN		02
05	0501412047	EJE		02
06	0501415754	SOPORTE DE DEPÓSITO 1000		01
07	0503010240	TORNILLO		10
08	0503010337	TUERCA 5/16		10
09	0503014371	ARANDELA PRESION M8		10

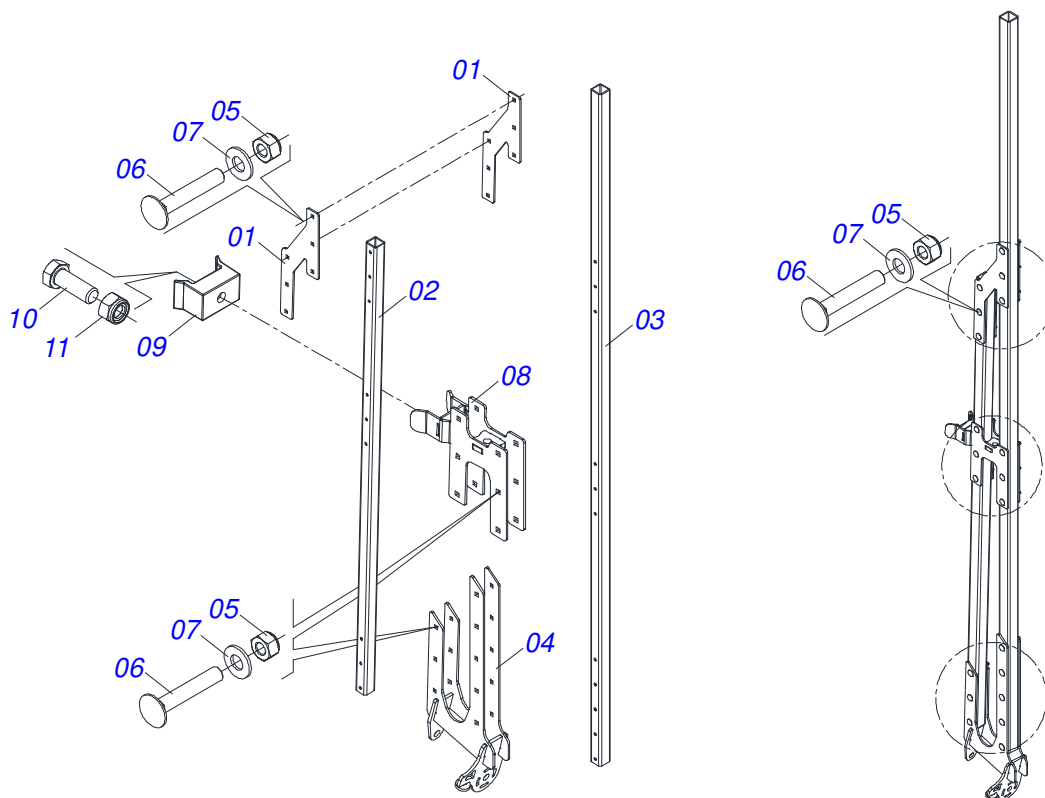


Artículo	Código	Descripción	Ver Pág.	QT
01	0513012043	TUERCA PASANTE 3/4		01
02	0513012042	ANILLO DE SELLADO 3/4		01
03	0503019013	DEPÓSITO DE 1000 LITROS CON TANQUE DE AGUA LIMPIA		01
04	0503036923	ETIQUETA ADHESIVA FUZION 1000 H2O		02
05	0513012189	SOPORTE MANGUERA		01
06	0513011429	JUNTA PLANA 40.0 X 57.5 X 4.0 EPDM		01
07	0513011450	CONEXIÓN TIPO TUERCA G1 1/4		01
08	0513012033	CONEXIÓN CURVA 90 HILO		01
09	0513012659	JUNTA PLANA 21,0 X 33,0 X 2,0		02

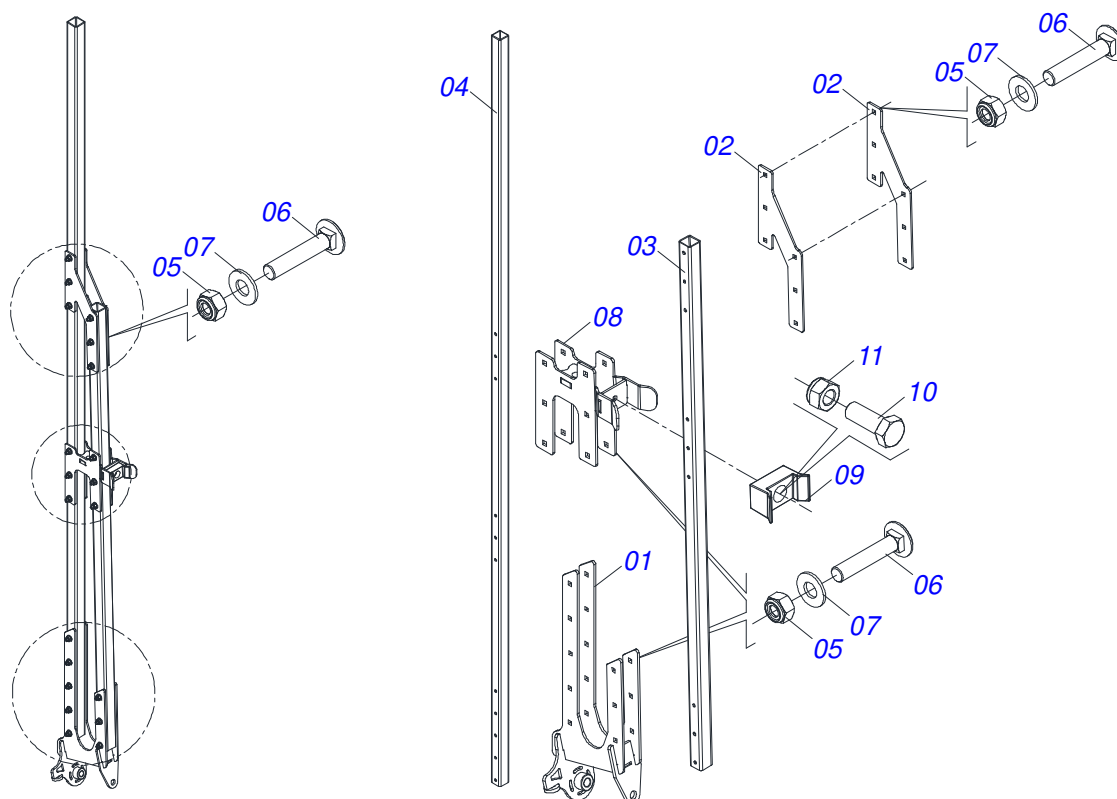


Artículo	Código	Descripción	Ver Pág.	QT
01	0531068325	PRIMERA SECCIÓN BARRA LATERAL DERECHA		01
02	0531068434	SEGUNDA SECCIÓN BARRA LATERAL DERECHA		01
03	0541054461	TERCER SECCIÓN 20M LATERAL IZQUIERDO	21	01
04	0531068360	PRIMERA SECCIÓN BARRA LATERAL IZQUIERDA		01
05	0531068477	SEGUNDA SECCIÓN BARRA LATERAL IZQUIERDA		01
06	0541054460	TERCER SEGMENTO DE LA PLUMA DE PULVERIZACIÓN 20M LADO DERECHO	22	01
07	0531069859	SOPORTE FIJADOR RESORTE		02
08	0503036975	RESORTE DE TRACCIÓN 72 X 490 X 11		04
09	0503011264	TORNILLO 1/2 UNC X 2.1/2		01
10	0501010937	ARANDELA PLANA 13,50 X 28 X 3,00		09
11	0503010019	ARANDELA PRESION 1/2"		03
12	0503010060	TUERCA HEXAGONAL 1/2 UNC G.5 ZN		10
13	0501319235	POLEA		04
14	0501319232	POLEA TB40		02
15	0531067796	SOPORTE FIJO ULTIMA BARRA		01
16	0531067813	SOPORTE FIJO ÚLTIMA BARRA LATERAL IZQUIERDA		01
17	0531068051	DESCANSO SEGUNDA SECCIÓN		02
18	0513012171	SOPORTE		04
19	0541056385	CABLE DE SEGURIDAD RESORTE 850MM		02
19A	0501416953	CABLE DE ACERO GALVANIZADO 6 X 7 AF E 3/16 4,8 X 1050		01
19B	0513012858	ABRAZADERA ALUMINIO PRENSA CABLE ACERO 3/16		02
20	0541056388	CABLE DE ACERO SEGUNDO SEGMENTO 812MM		04
20A	0501416958	CABLE DE ACERO GALVANIZADO 6 X 7 AF E 3/16 4,8 X 1012MM		01
20B	0513012858	ABRAZADERA ALUMINIO PRENSA CABLE ACERO 3/16		01
21	0541056386	CABLE PRIMER SEGMENTO 3400MM		02
21A	0501416956	CABLE DE ACERO 5/16 X 3600		01

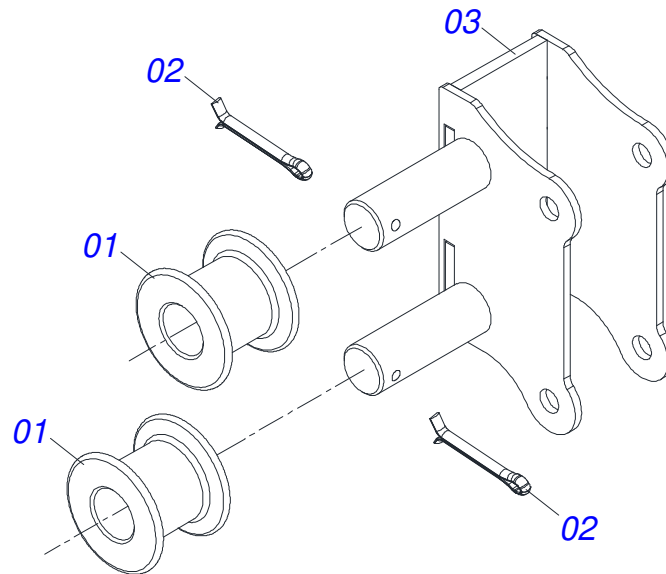
Artículo	Código	Descripción	Ver Pág.	QT
21B	0513012859	GRAMPA DE ALUMINIO PARA PRENSA DE CABLE DE ACERO 5/16		02
22	0541056383	CABLE DE ACERO TERCER SEGMENTO 700MM		02
22A	0501416952	CABLE DE ACERO GALVANIZADO 6 X 7 AF E 3/16 4,8 X 90MM		01
22B	0513012858	ABRAZADERA ALUMINIO PRENSA CABLE ACERO 3/16		02
23	0541056387	CABLE DE ACERO PRIMER SEGMENTO 2721MM		02
23A	0501416957	CABLE DE ACERO GALVANIZADO 6 X 7 AF E 3/16 4,8 X 2921MM		01
23B	0513012858	ABRAZADERA ALUMINIO PRENSA CABLE ACERO 3/16		01
24	0541056389	CABLE DE ACERO PRIMER SEGMENTO 2421		02
24A	0501416959	CABLE DE ACERO GALVANIZADO 6 X 7 AF E 3/16 4,8 X 2621MM		01
24B	0513012858	ABRAZADERA ALUMINIO PRENSA CABLE ACERO 3/16		01
25	0531069714	SOPORTE REGULADOR CON PIN		02
26	0503011194	TORNILLO 1/4 UNC X 2.1/2 CS G.2 ZN		04
27	0503014876	TUERCA		08
28	0503036847	RESORTE DE TRACCION 36 X 220 X 6,35		04
29	0531069489	TENSADOR DE RESORTE		02
30	0513012616	TENSADOR DE CABLE DE ACERO		04
31	0501416527	SOPORTE DEL BATEDOR DE BARRA LATERAL IZQUIERDA		01
32	0501416526	SOPORTE DE BARRA LATERAL DERECHA		01
33	0501416549	BLOQUEO DEL REGULADOR DE BARRA		02
34	0541053592	SOPORTE DE POLEAS	23	02
35	0501314383	POLEA		04
36	0503011257	TORNILLO M8 X 1,25 X 30		04
37	0501010694	ARANDELA PLANA 8,50 X 18 X 1,50 ZN		20
38	0503014371	ARANDELA PRESION M8		16
39	0503010427	TUERCA METRICA M8 X P.1,25		18
40	0503010188	TORNILLO M10 X 1,5 X 305.6		04
41	0501010984	ARANDELA PLANA 10,50 X 27 X 3,00		04
42	0503011841	TUERCA M 10		04
43	0501013867	TORNILLO 5/8 UNC X 6 CS G.5 ZN		02
44	0503013389	TUERCA		02
45	0501410336	EJE 11 X 77		02
46	0503010257	PASADOR ABIERTO 1/8" X 1"		02
47	0503010002	GRASERA 1800		02
48	0513012646	AMORTIGUADOR DE BARRA HIDRÁULICA		02
49	0531068699	SOPORTE BARRA		02
50	0503015149	TORNILLO M8 X 1,25 X 50		04
51	0503019913	TUERCA AUTOBLOQUEANTE COM NYLON M8 X 1.25 C.8 ZN		04
52	0503014735	TORNILLO 1/2 UNC X 2		02
53	0503015116	TORNILLO M8 X 1,25 X 60		04
54	0503010373	TORNILLO 1/4 UNC X 2 CS G.2 ZN		04
55	0503010363	TORNILLO 5/16 UNC X 1 C S G.2 ZN		16
56	0503010337	TUERCA 5/16		16
57	0503010179	ARANDELA PRESSION 5/16 ZN 1K01528		16
58	0503030678	TORNILLO 1/2 UNC X 1.1/2 CS PC G.5 ZN		02
59	0501319234	BUJE DESLIZANTE		02
60	0503013077	TORNILLO 5/8" UNC X 8"		04



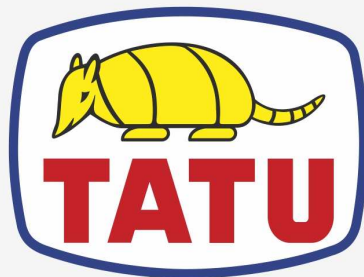
Artículo	Código	Descripción	Ver Pág.	QT
01	0501413124	SOPORTE		02
02	0501413081	TUBO 38 X 38 X 1460 SECCIÓN 3		01
03	0501413085	TUBO 38 X 38 X 2680 SECCIÓN 3		01
04	0531068768	SOPORTE TERCERA SECCIÓN LATERAL IZQUIERDA		01
05	0503019657	TUERCA HEXAGONAL AUTOBLOQUEANTE CON NYLON 5/16		20
06	0503012165	TORNILLO 5/16" UNC X 2.1/2"		20
07	0503012545	ARANDELA PLANA		20
08	0531068766	SOPORTE DE FIJACIÓN CENTRAL		01
09	0513012171	SOPORTE		01
10	0503010237	TORNILLO 3/8 UNC X 1		01
11	0503013357	TUERCA 3/8 NC		01



Artículo	Código	Descripción	Ver Pág.	QT
01	0531068769	SOPORTE TERCERA SECCIÓN LADO DERECHO		01
02	0501413124	SOPORTE		02
03	0501413081	TUBO 38 X 38 X 1460 SECCIÓN 3		01
04	0501413085	TUBO 38 X 38 X 2680 SECCIÓN 3		01
05	0503019657	TUERCA HEXAGONAL AUTOBLOQUEANTE CON NYLON 5/16		20
06	0503012165	TORNILLO 5/16" UNC X 2.1/2"		20
07	0503012545	ARANDELA PLANA		20
08	0531068766	SOPORTE DE FIJACIÓN CENTRAL		01
09	0513012171	SOPORTE		01
10	0503010237	TORNILLO 3/8 UNC X 1		01
11	0503013357	TUERCA 3/8 NC		01



Artículo	Código	Descripción	Ver Pág.	QT
01	0503030402	ROLDANA		02
02	0503010297	PASADOR ABIERTO 5/32" X 1.1/4"		02
03	0531068134	SOPORTE		01



MARCHESAN

Publicaciones Técnicas | Elaboración y Revisión

ALESSANDRA PATRICIA KAWAHARA CARRILI

www.marchesan.com.br

