

TATU SPEED DISK

## GN SPEEDY MD 3 PONTO 20/24/28/32D

**Código:** 0501099086

**Série:** S-0524

**Revisão:** 00

**Data da Revisão:** JUNHO/2024

# CATÁLOGO DE PEÇAS



**MARCHESAN**



# PRODUTOS

| <b>Código</b> | <b>Descrição</b>                                |
|---------------|---|
| 0102610077    | GN SPEEDY MD 3 PONTO 20 X 20 X 6 MTCP RD S-0524 |
| 0102610078    | GN SPEEDY MD 3 PONTO 24 X 20 X 6 MTCP RD S-0524 |
| 0102610079    | GN SPEEDY MD 3 PONTO 28 X 20 X 6 MTCP RD S-0524 |
| 0102610080    | GN SPEEDY MD 3 PONTO 32 X 20 X 6 MTCP RD S-0524 |

## **ATENÇÃO: IMPORTANTE**

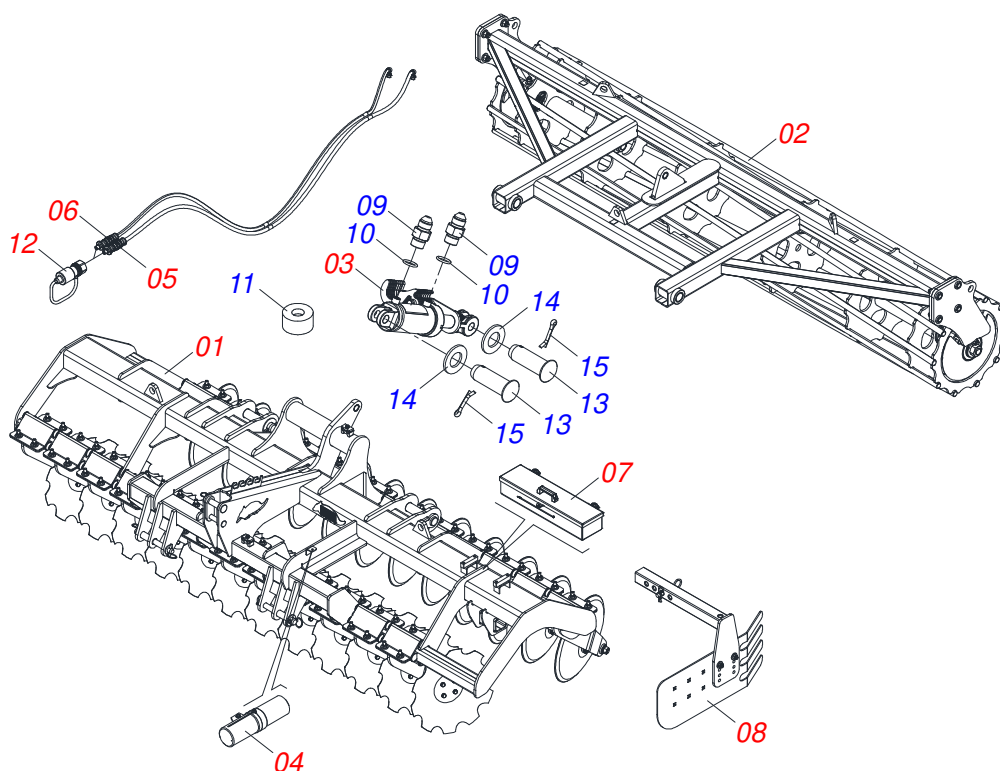
A Marchesan S.A. reserva o direito de aperfeiçoar e/ou alterar as características técnicas de seus produtos, sem a obrigação de assim proceder com os já comercializados e sem conhecimento prévio da revenda ou do consumidor. As fotos e desenhos são meramente ilustrativos.



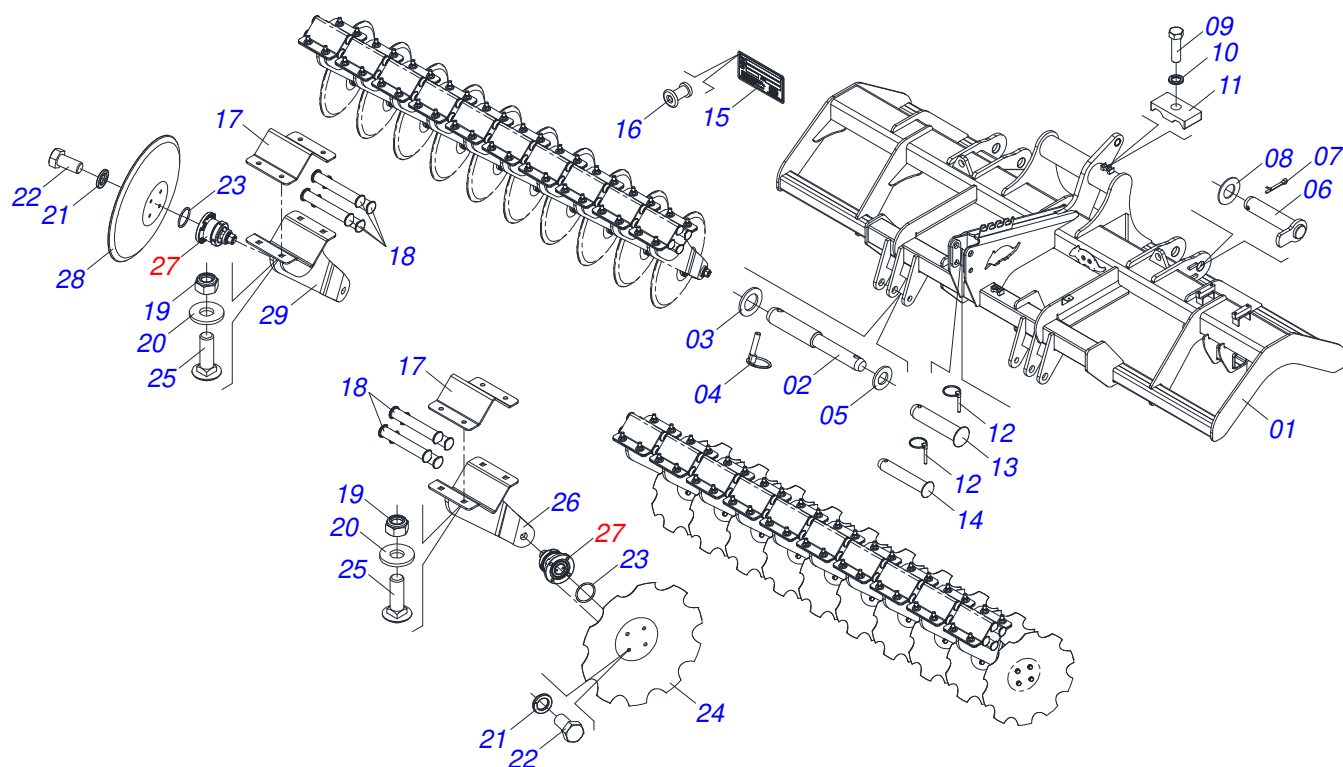
**MARCHESAN**

# INDICE

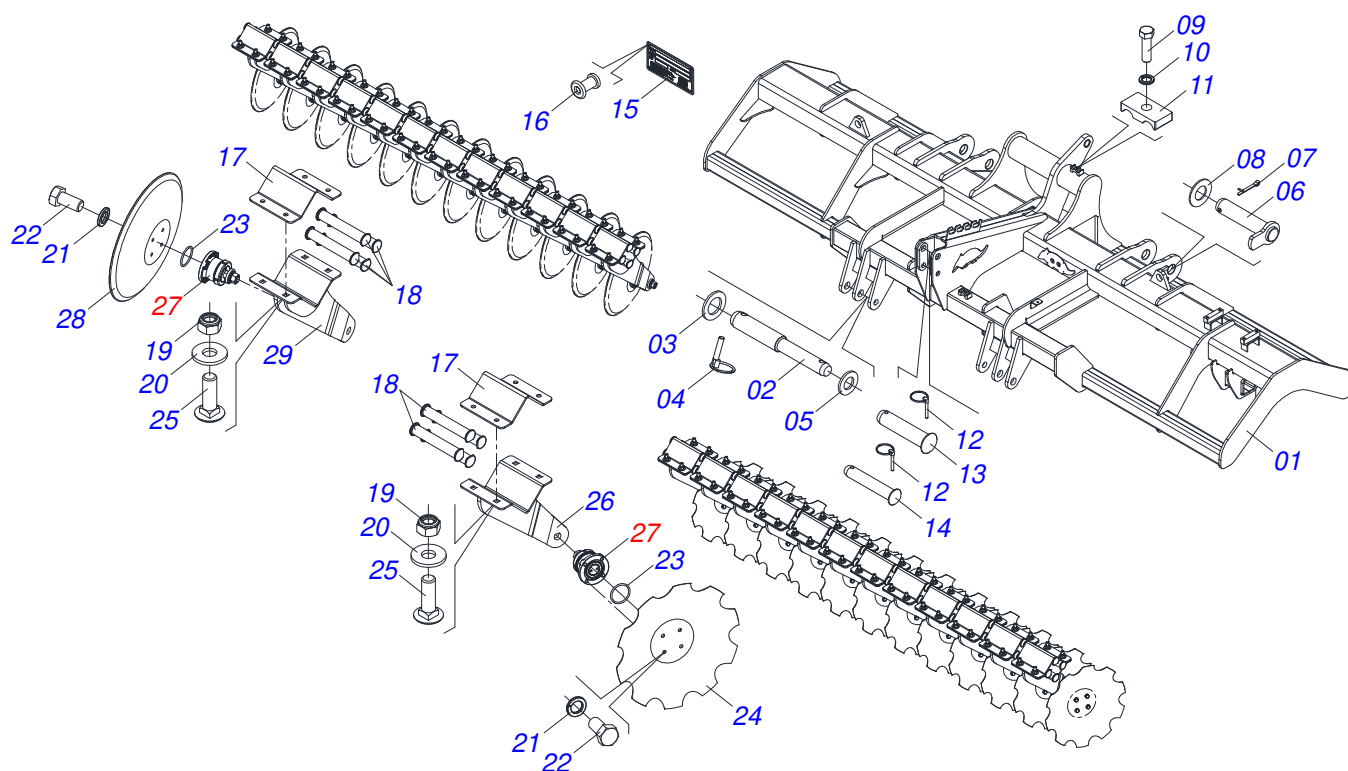
|            |  |       |    |
|------------|--|-------|----|
| 0909097274 | GN SPEEDY MD 3 PONTO - 20/24/28/32D                    | ..... | 1  |
| 0531045798 | CHASSI COMPLETO - 20D                                  | ..... | 2  |
| 0531045799 | CHASSI COMPLETO - 24D                                  | ..... | 3  |
| 0531045796 | CHASSI COMPLETO - 28D                                  | ..... | 4  |
| 0531045797 | CHASSI COMPLETO - 32D                                  | ..... | 5  |
| 0531058996 | CUBO FIXACAO DISCO COMPLETO                            | ..... | 6  |
| 0531045928 | ROLO DESTORROADOR COMPLETO 2994                        | ..... | 7  |
| 0531044739 | ROLO DESTORROADOR COMPLETO 3502                        | ..... | 8  |
| 0521047536 | ROLO DESTORROADOR COMPLETO 4010                        | ..... | 9  |
| 0531045436 | ROLO DESTORROADOR COMPLETO 4518                        | ..... | 10 |
| 0521047185 | MANCAL AGRICOLA DM OL 192,5 X 1.1/2 OSCILANTE NACIONAL | ..... | 11 |
| 0521050838 | MANCAL AGRICOLA DMO 192,5 X 1.1/2 NACIONAL             | ..... | 12 |
| 0531042472 | CONJUNTO FECHAMENTO LATERAL ROLO                       | ..... | 13 |
| 0531040071 | CILINDRO HIDRAULICO 50,80 X 101,60 X 430 X 115         | ..... | 14 |
| 0541054466 | CONJUNTO PORTA MANUAL                                  | ..... | 15 |
| 0541054739 | MANGUEIRA 3/8 X 2740 TC-TM CINZA/AZUL                  | ..... | 16 |
| 0541054740 | MANGUEIRA 3/8 X 2360 TC-TM CINZA/VERMELHO              | ..... | 17 |
| 0531042272 | CAIXA FERRAMENTA COMPLETA                              | ..... | 18 |
| 0531054500 | CAIXA FERRAMENTA                                       | ..... | 19 |
| 0531041636 | APARADOR LEVE COMPLETO                                 | ..... | 20 |
| 0531051662 | MACHO ENGATE RAPIDO AGRICOLA 1/2 NPT ESFERA COM TAMPA  | ..... | 21 |



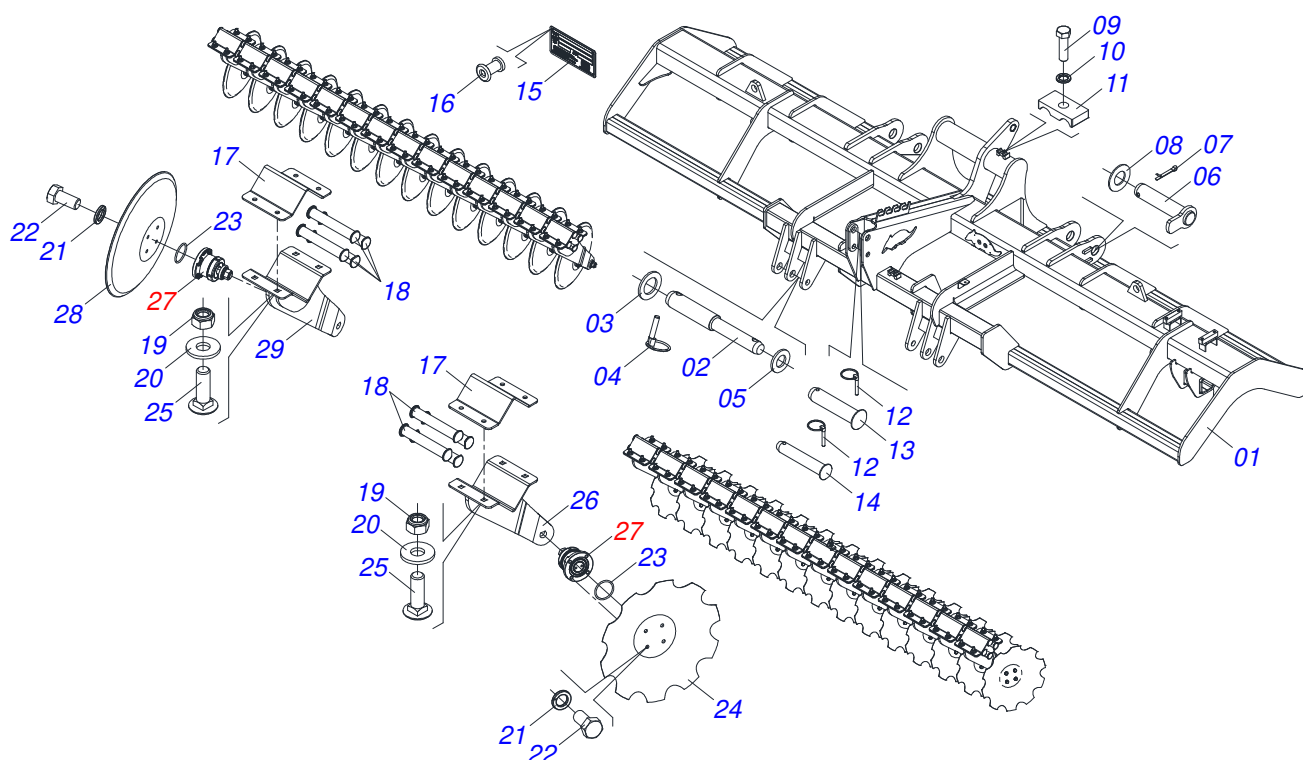
| Item  | Código     | Descrição   | Ver Pág. | 20 | 24 | 28 | 32 |
|-------|------------|---|----------|----|----|----|----|
| 01    | 0531045798 | CHASSI COMPLETO - 20D                                       | 2        | 01 | 00 | 00 | 00 |
| 01.   | 0531045799 | CHASSI COMPLETO - 24D                                       | 3        | 00 | 01 | 00 | 00 |
| 01..  | 0531045796 | CHASSI COMPLETO - 28D                                       | 4        | 00 | 00 | 01 | 00 |
| 01... | 0531045797 | CHASSI COMPLETO - 32D                                       | 5        | 00 | 00 | 00 | 01 |
| 02    | 0531045928 | ROLO DESTORROADOR COMPLETO 2994                             | 7        | 01 | 00 | 00 | 00 |
| 02.   | 0531044739 | ROLO DESTORROADOR COMPLETO 3502                             | 8        | 00 | 01 | 00 | 00 |
| 02..  | 0521047536 | ROLO DESTORROADOR COMPLETO 4010                             | 9        | 00 | 00 | 01 | 00 |
| 02... | 0531045436 | ROLO DESTORROADOR COMPLETO 4518                             | 10       | 00 | 00 | 00 | 01 |
| 03    | 0531040071 | CILINDRO HIDRAULICO 50,80 X 101,60 X 430 X 115              | 14       | 01 | 01 | 01 | 01 |
| 04    | 0541054466 | CONJUNTO PORTA MANUAL                                       | 15       | 01 | 01 | 01 | 01 |
| 05    | 0541054739 | MANGUEIRA 3/8 X 2740 TC-TM CINZA/AZUL                       | 16       | 01 | 01 | 01 | 01 |
| 06    | 0541054740 | MANGUEIRA 3/8 X 2360 TC-TM CINZA/VERMELHO                   | 17       | 01 | 01 | 01 | 01 |
| 07    | 0531042272 | CAIXA FERRAMENTA COMPLETA                                   | 18       | 01 | 01 | 01 | 01 |
| 08    | 0531041636 | APARADOR LEVE COMPLETO                                      | 20       | 01 | 01 | 01 | 01 |
| 09    | 0501010617 | NIPLE 3/4 NF X 3/4 NF SEXTAVADO 7/8 X 44                    |          | 02 | 02 | 02 | 02 |
| 10    | 0503010190 | ANEL O RING 2-114 N 3006-9B                                 |          | 02 | 02 | 02 | 02 |
| 11    | 0503013171 | VEDA ROSCA 1/2 X 10M 1J51066                                |          | 01 | 01 | 01 | 01 |
| 12    | 0531051662 | MACHO ENGATE RAPIDO AGRICOLA 1/2 NPT 21<br>ESFERA COM TAMPA |          | 02 | 02 | 02 | 02 |
| 13    | 0521010779 | EIXO JUNCAO 31,75 X 95 FURO 80 ZN                           |          | 02 | 02 | 02 | 02 |
| 14    | 0501017779 | ARRUELA LISA 32 X 60 X 4,75                                 |          | 02 | 02 | 02 | 02 |
| 15    | 0503010523 | CONTRAPINO 1/4 X 2  |          | 02 | 02 | 02 | 02 |



| Item | Código     | Descrição  | Ver Pág. | QT |
|------|------------|--|----------|----|
| 01   | 0531068415 | CHASSI - 20D   |          | 01 |
| 02   | 0541015542 | EIXO ENGATE INFERIOR 1.1/8                                     |          | 02 |
| 03   | 0501012916 | ARRUELA LISA 40 X 66 X 4,75 ZN                                 |          | 02 |
| 04   | 0503030430 | PINO TRAVA 7/16 X 50   |          | 04 |
| 05   | 0511017480 | ARRUELA LISA 29 X 54 X 4,75 ZN                                 |          | 02 |
| 06   | 0531060468 | EIXO JUNCAO 226 (FURO 206)                                     |          | 02 |
| 07   | 0503010073 | CONTRAPINO 3/8" X 3.1/2"                                       |          | 02 |
| 08   | 0591010852 | ARRUELA LISA 52 X 100 X 4,75                                   |          | 02 |
| 09   | 0503011135 | PARAFUSO 7/16 UNC X 1.1/2 C S G.5 ZN                           |          | 02 |
| 10   | 0503010180 | ARRUELA PRESSAO 7/16   |          | 02 |
| 11   | 1902010477 | CORPO SUPERIOR PRESILHA  |          | 02 |
| 12   | 0503030085 | PINO TRAVA 5,7 X 40  |          | 02 |
| 13   | 0521012536 | EIXO JUNCAO 31,75 X 140 FURO 125 ZN                            |          | 01 |
| 14   | 0521012533 | EIXO JUNCAO 25 X 140 FURO 125 ZN                               |          | 01 |
| 15   | 0503034003 | ETIQUETA IDENTIFICACAO ALUMINIO MARCHESAN<br>61 X 118          |          | 01 |
| 16   | 0503010001 | REBITE POP ADESIVA 423 3,2 X 5,5                               |          | 04 |
| 17   | 0591018079 | FIXADOR SUPERIOR BRACO DISCO                                   |          | 20 |
| 18   | 0503034940 | BORRACHA FIXACAO SUPORTE DISCO                                 |          | 80 |
| 19   | 0503013389 | PORCA SEXTAVADA AUTOTRAVANTE COM NYLON<br>5/8 UNC BAIXA G.5 ZN |          | 80 |
| 20   | 0501012140 | ARRUELA LISA 16,50 X 40 X 4,00 ZN                              |          | 80 |
| 21   | 0503010019 | ARRUELA PRESSAO 1/2  |          | 80 |
| 22   | 0503013232 | PARAFUSO 1/2 UNF X 1 C S G.5 ZN                                |          | 80 |
| 23   | 0503019460 | ANEL O RING 2-335 N 3006-9B                                    |          | 20 |
| 24   | 0611022015 | DISCO RECORTADO CP C7" 20X6 C44,5AF02 4FR13,5<br>10R D571      |          | 10 |
| 25   | 0503012699 | PARAFUSO 5/8 NC X 2 CAPQ G.5 ZN 1K20548                        |          | 80 |
| 26   | 0531063933 | BRACO DISCO DIANTEIRO LEVE                                     |          | 10 |
| 27   | 0531058996 | CUBO FIXACAO DISCO COMPLETO                                    | 6        | 20 |
| 28   | 0610023513 | DISCO LISO CP C7" 20X6 C44,5AF02 4FR13,5 D571                  |          | 10 |
| 29   | 0531063935 | BRACO DISCO TRASEIRO LEVE                                      |          | 10 |

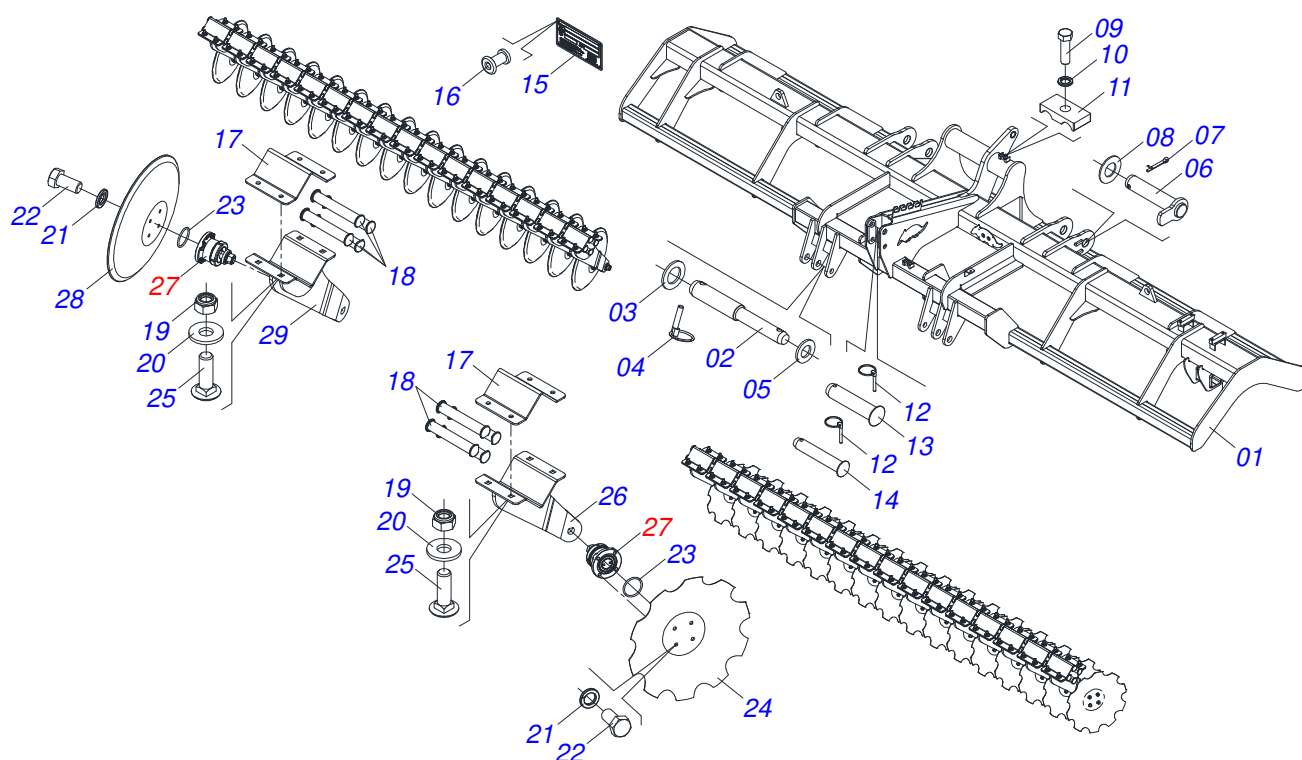


| Item | Código     | Descrição   | Ver Pág. | QT |
|------|------------|---|----------|----|
| 01   | 0531068416 | CHASSI - 24D  |          | 01 |
| 02   | 0541015542 | EIXO ENGATE INFERIOR 1.1/8                                  |          | 02 |
| 03   | 0501012916 | ARRUELA LISA 40 X 66 X 4,75 ZN                              |          | 02 |
| 04   | 0503030430 | PINO TRAVA 7/16 X 50  |          | 04 |
| 05   | 0511017480 | ARRUELA LISA 29 X 54 X 4,75 ZN                              |          | 02 |
| 06   | 0531060468 | EIXO JUNCAO 226 (FURO 206)                                  |          | 02 |
| 07   | 0503010073 | CONTRAPINO 3/8" X 3.1/2"                                    |          | 02 |
| 08   | 0591010852 | ARRUELA LISA 52 X 100 X 4,75                                |          | 02 |
| 09   | 0503011135 | PARAFUSO 7/16 UNC X 1.1/2 C S G.5 ZN                        |          | 02 |
| 10   | 0503010180 | ARRUELA PRESSAO 7/16  |          | 02 |
| 11   | 1902010477 | CORPO SUPERIOR PRESILHA                                     |          | 02 |
| 12   | 0503030085 | PINO TRAVA 5,7 X 40   |          | 02 |
| 13   | 0521012536 | EIXO JUNCAO 31,75 X 140 FURO 125 ZN                         |          | 01 |
| 14   | 0521012533 | EIXO JUNCAO 25 X 140 FURO 125 ZN                            |          | 01 |
| 15   | 0503034003 | ETIQUETA IDENTIFICACAO ALUMINIO MARCHESAN 61 X 118          |          | 01 |
| 16   | 0503010001 | REBITE POP ADESIVA 423 3,2 X 5,5                            |          | 04 |
| 17   | 0591018079 | FIXADOR SUPERIOR BRACO DISCO                                |          | 24 |
| 18   | 0503034940 | BORRACHA FIXACAO SUPORTE DISCO                              |          | 96 |
| 19   | 0503013389 | PORCA SEXTAVADA AUTOTRAVANTE COM NYLON 5/8 UNC BAIXA G.5 ZN |          | 96 |
| 20   | 0501012140 | ARRUELA LISA 16,50 X 40 X 4,00 ZN                           |          | 96 |
| 21   | 0503010019 | ARRUELA PRESSAO 1/2   |          | 96 |
| 22   | 0503013232 | PARAFUSO 1/2 UNF X 1 C S G.5 ZN                             |          | 96 |
| 23   | 0503019460 | ANEL O RING 2-335 N 3006-9B                                 |          | 24 |
| 24   | 0611022015 | DISCO RECORTADO CP C7" 20X6 C44,5AF02 4FR13,5 10R D571      |          | 12 |
| 25   | 0503012699 | PARAFUSO 5/8 NC X 2 CAPQ G.5 ZN 1K20548                     |          | 96 |
| 26   | 0531063933 | BRACO DISCO DIANTEIRO LEVE                                  |          | 12 |
| 27   | 0531058996 | CUBO FIXACAO DISCO COMPLETO                                 | 6        | 24 |
| 28   | 0610023513 | DISCO LISO CP C7" 20X6 C44,5AF02 4FR13,5 D571               |          | 12 |
| 29   | 0531063935 | BRACO DISCO TRASEIRO LEVE                                   |          | 12 |



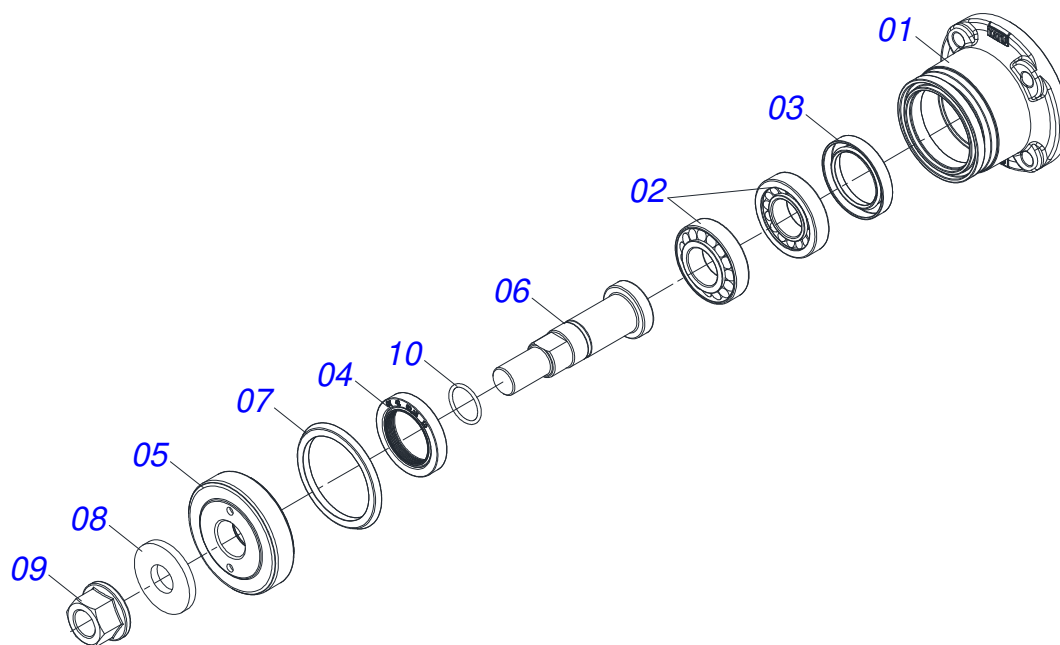
| Item | Código     | Descrição  | Ver Pág. | QT  |
|------|------------|--|----------|-----|
| 01   | 0531068417 | CHASSI - 28D   |          | 001 |
| 02   | 0541015542 | EIXO ENGATE INFERIOR 1.1/8                                     |          | 002 |
| 03   | 0501012916 | ARRUELA LISA 40 X 66 X 4,75 ZN                                 |          | 002 |
| 04   | 0503030430 | PINO TRAVA 7/16 X 50   |          | 004 |
| 05   | 0511017480 | ARRUELA LISA 29 X 54 X 4,75 ZN                                 |          | 002 |
| 06   | 0531060468 | EIXO JUNCAO 226 (FURO 206)                                     |          | 002 |
| 07   | 0503010073 | CONTRAPINO 3/8" X 3.1/2"                                       |          | 002 |
| 08   | 0591010852 | ARRUELA LISA 52 X 100 X 4,75                                   |          | 002 |
| 09   | 0503011135 | PARAFUSO 7/16 UNC X 1.1/2 C S G.5 ZN                           |          | 002 |
| 10   | 0503010180 | ARRUELA PRESSAO 7/16   |          | 002 |
| 11   | 1902010477 | CORPO SUPERIOR PRESILHA  |          | 002 |
| 12   | 0503030085 | PINO TRAVA 5,7 X 40  |          | 002 |
| 13   | 0521012536 | EIXO JUNCAO 31,75 X 140 FURO 125 ZN                            |          | 001 |
| 14   | 0521012533 | EIXO JUNCAO 25 X 140 FURO 125 ZN                               |          | 001 |
| 15   | 0503034003 | ETIQUETA IDENTIFICACAO ALUMINIO MARCHESAN<br>61 X 118          |          | 001 |
| 16   | 0503010001 | REBITE POP ADESIVA 423 3,2 X 5,5                               |          | 004 |
| 17   | 0591018079 | FIXADOR SUPERIOR BRACO DISCO                                   |          | 028 |
| 18   | 0503034940 | BORRACHA FIXACAO SUPORTE DISCO                                 |          | 112 |
| 19   | 0503013389 | PORCA SEXTAVADA AUTOTRAVANTE COM NYLON<br>5/8 UNC BAIXA G.5 ZN |          | 112 |
| 20   | 0501012140 | ARRUELA LISA 16,50 X 40 X 4,00 ZN                              |          | 112 |
| 21   | 0503010019 | ARRUELA PRESSAO 1/2  |          | 112 |
| 22   | 0503013232 | PARAFUSO 1/2 UNF X 1 C S G.5 ZN                                |          | 112 |
| 23   | 0503019460 | ANEL O RING 2-335 N 3006-9B                                    |          | 028 |
| 24   | 0611022015 | DISCO RECORTADO CP C7" 20X6 C44,5AF02 4FR13,5<br>10R D571      |          | 014 |
| 25   | 0503012699 | PARAFUSO 5/8 NC X 2 CAPQ G.5 ZN 1K20548                        |          | 112 |
| 26   | 0531063933 | BRACO DISCO DIANTEIRO LEVE                                     |          | 014 |
| 27   | 0531058996 | CUBO FIXACAO DISCO COMPLETO                                    | 6        | 028 |
| 28   | 0610023513 | DISCO LISO CP C7" 20X6 C44,5AF02 4FR13,5 D571                  |          | 014 |
| 29   | 0531063935 | BRACO DISCO TRASEIRO LEVE                                      |          | 014 |



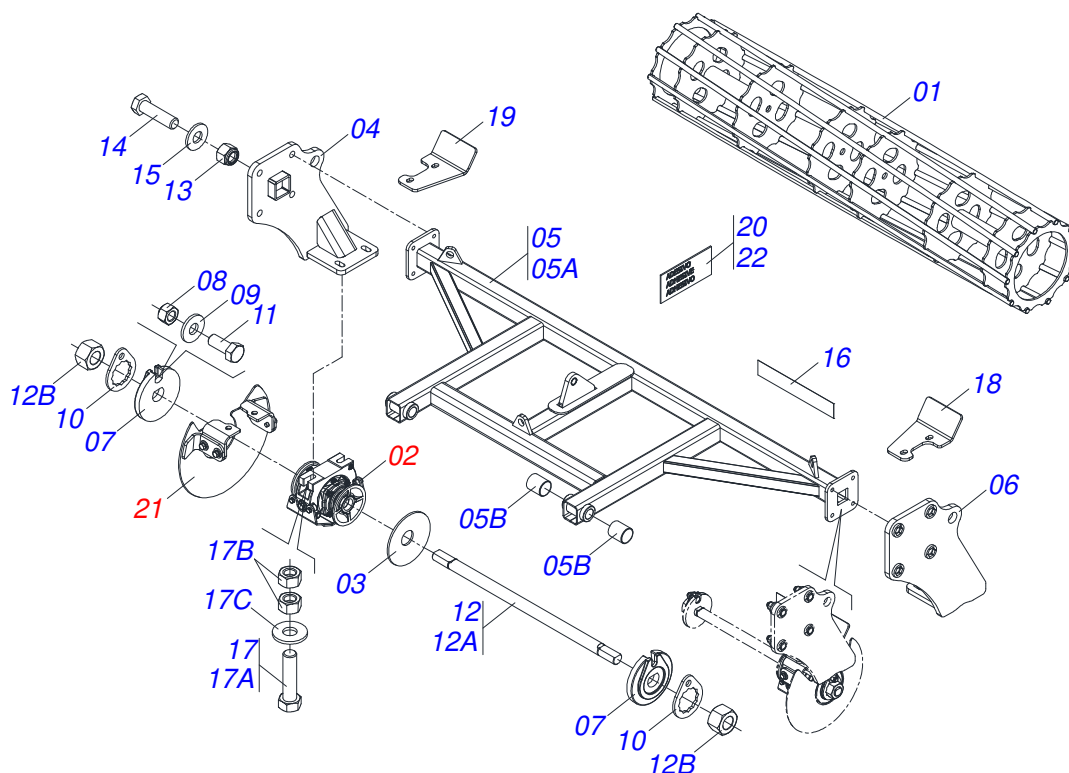


| Item | Código     | Descrição  | Ver Pág. | QT  |
|------|------------|--|----------|-----|
| 01   | 0531068418 | CHASSI - 32D   |          | 001 |
| 02   | 0541015542 | EIXO ENGATE INFERIOR 1.1/8                                     |          | 002 |
| 03   | 0501012916 | ARRUELA LISA 40 X 66 X 4,75 ZN                                 |          | 002 |
| 04   | 0503030430 | PINO TRAVA 7/16 X 50   |          | 004 |
| 05   | 0511017480 | ARRUELA LISA 29 X 54 X 4,75 ZN                                 |          | 002 |
| 06   | 0531060468 | EIXO JUNCAO 226 (FURO 206)                                     |          | 002 |
| 07   | 0503010073 | CONTRAPINO 3/8" X 3.1/2"                                       |          | 002 |
| 08   | 0591010852 | ARRUELA LISA 52 X 100 X 4,75                                   |          | 002 |
| 09   | 0503011135 | PARAFUSO 7/16 UNC X 1.1/2 C S G.5 ZN                           |          | 002 |
| 10   | 0503010180 | ARRUELA PRESSAO 7/16   |          | 002 |
| 11   | 1902010477 | CORPO SUPERIOR PRESILHA  |          | 002 |
| 12   | 0503030085 | PINO TRAVA 5,7 X 40  |          | 002 |
| 13   | 0521012536 | EIXO JUNCAO 31,75 X 140 FURO 125 ZN                            |          | 001 |
| 14   | 0521012533 | EIXO JUNCAO 25 X 140 FURO 125 ZN                               |          | 001 |
| 15   | 0503034003 | ETIQUETA IDENTIFICACAO ALUMINIO MARCHESAN<br>61 X 118          |          | 001 |
| 16   | 0503010001 | REBITE POP ADESIVA 423 3,2 X 5,5                               |          | 004 |
| 17   | 0591018079 | FIXADOR SUPERIOR BRACO DISCO                                   |          | 032 |
| 18   | 0503034940 | BORRACHA FIXACAO SUPORTE DISCO                                 |          | 128 |
| 19   | 0503013389 | PORCA SEXTAVADA AUTOTRAVANTE COM NYLON<br>5/8 UNC BAIXA G.5 ZN |          | 128 |
| 20   | 0501012140 | ARRUELA LISA 16,50 X 40 X 4,00 ZN                              |          | 128 |
| 21   | 0503010019 | ARRUELA PRESSAO 1/2  |          | 128 |
| 22   | 0503013232 | PARAFUSO 1/2 UNF X 1 C S G.5 ZN                                |          | 128 |
| 23   | 0503019460 | ANEL O RING 2-335 N 3006-9B                                    |          | 032 |
| 24   | 0611022015 | DISCO RECORTADO CP C7" 20X6 C44,5AF02 4FR13,5<br>10R D571      |          | 016 |
| 25   | 0503012699 | PARAFUSO 5/8 NC X 2 CAPQ G.5 ZN 1K20548                        |          | 128 |
| 26   | 0531063933 | BRACO DISCO DIANTEIRO LEVE                                     |          | 016 |
| 27   | 0531058996 | CUBO FIXACAO DISCO COMPLETO                                    | 6        | 032 |
| 28   | 0610023513 | DISCO LISO CP C7" 20X6 C44,5AF02 4FR13,5 D571                  |          | 016 |
| 29   | 0531063935 | BRACO DISCO TRASEIRO LEVE                                      |          | 016 |

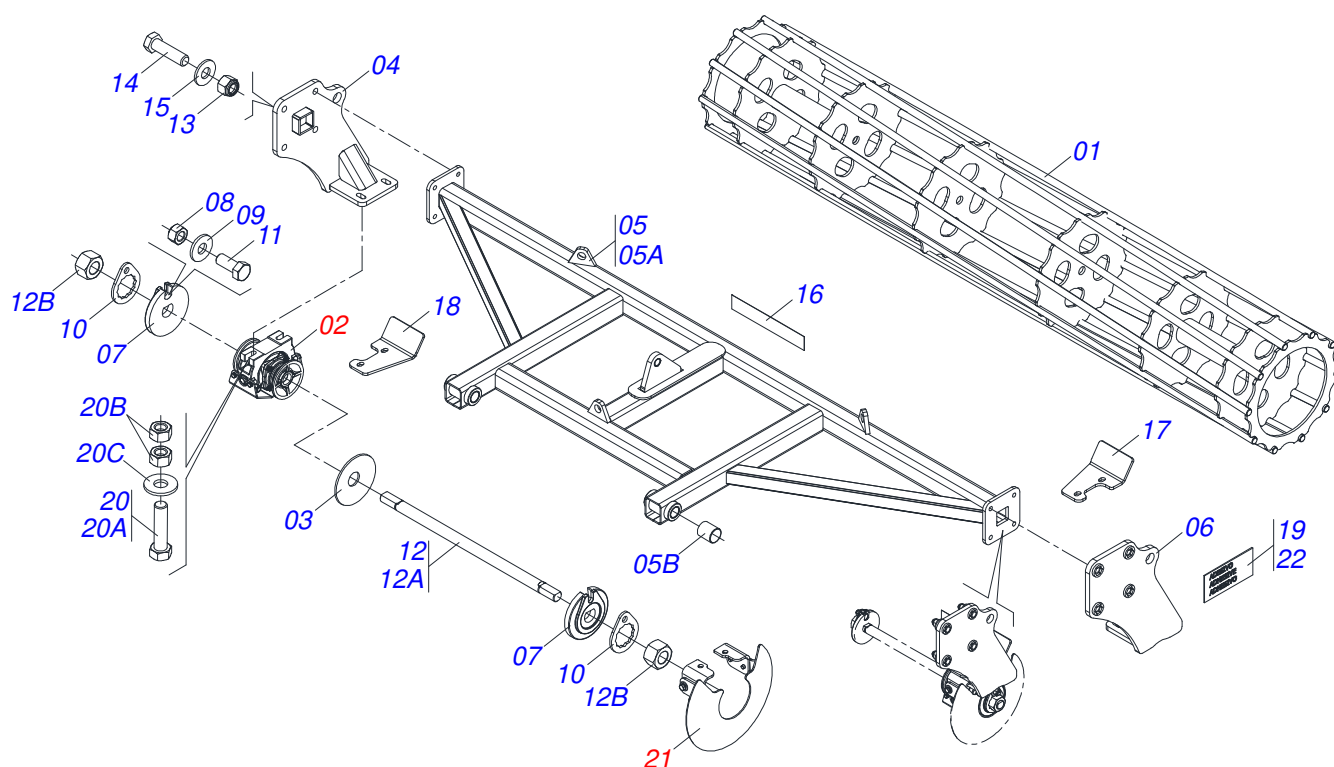




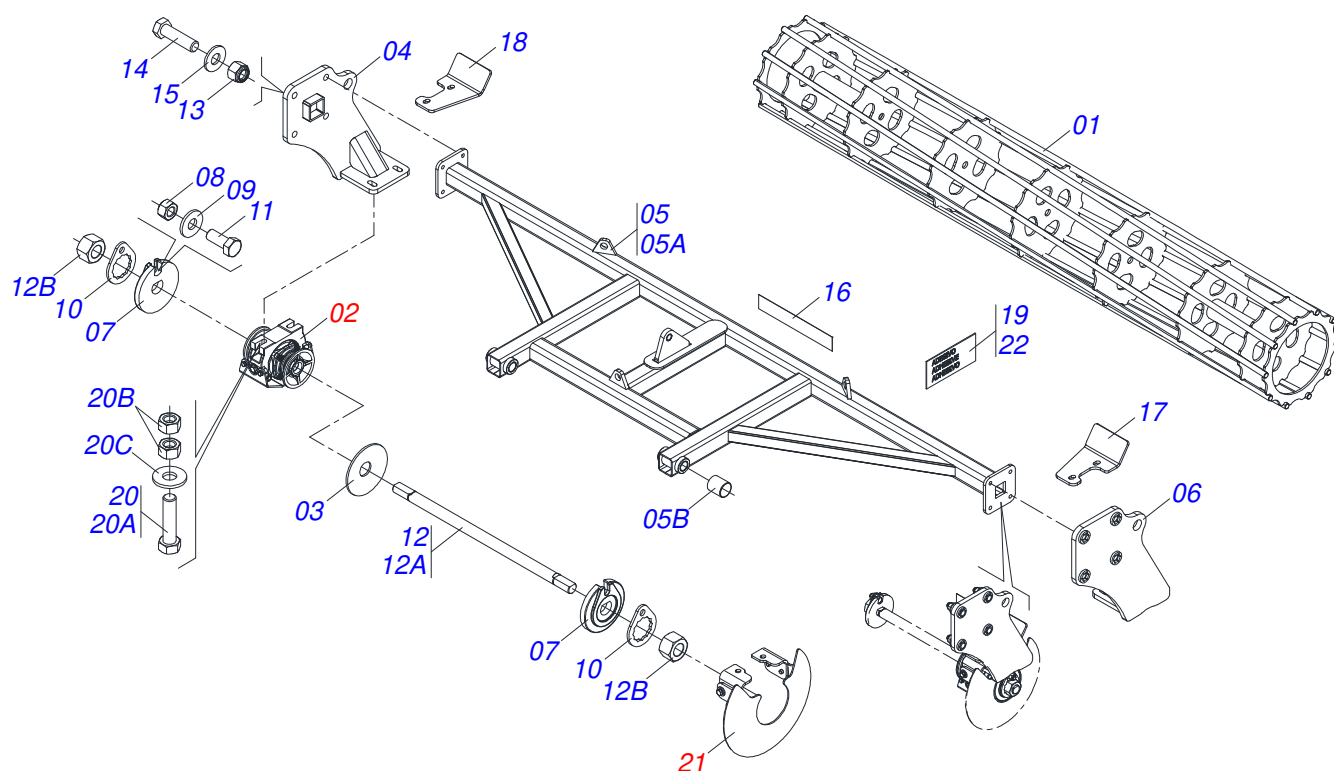
| Item | Código     | Descrição  | Ver Pág. | QT |
|------|------------|--|----------|----|
| 01   | 0502040884 | CUBO FIXACAO DISCO SPEED DISK                    |          | 01 |
| 02   | 0503011290 | ROLAMENTO 30206                                  |          | 02 |
| 03   | 0503012106 | RETENTOR 00521-BR                                |          | 01 |
| 04   | 0513010329 | RETENTOR GY 42 X 62,15 X 10 AX0252               |          | 01 |
| 05   | 0501219806 | PORCA AJUSTE R M30 X 1,50 X 90 X 22,00           |          | 01 |
| 06   | 0501219822 | EIXO CUBO DISCO                                  |          | 01 |
| 07   | 0513011321 | GUARDA PO POLIURETANO                            |          | 01 |
| 08   | 0501211999 | ARRUELA LISA 22,50 X 56 X 6,30 ZN                |          | 01 |
| 09   | 0503035788 | PORCA SEXTAVADA FLANGEADA 7/8 UNF ALTA G.8<br>ZN |          | 01 |
| 10   | 0513011322 | ANEL ORING 2-121                                 |          | 01 |



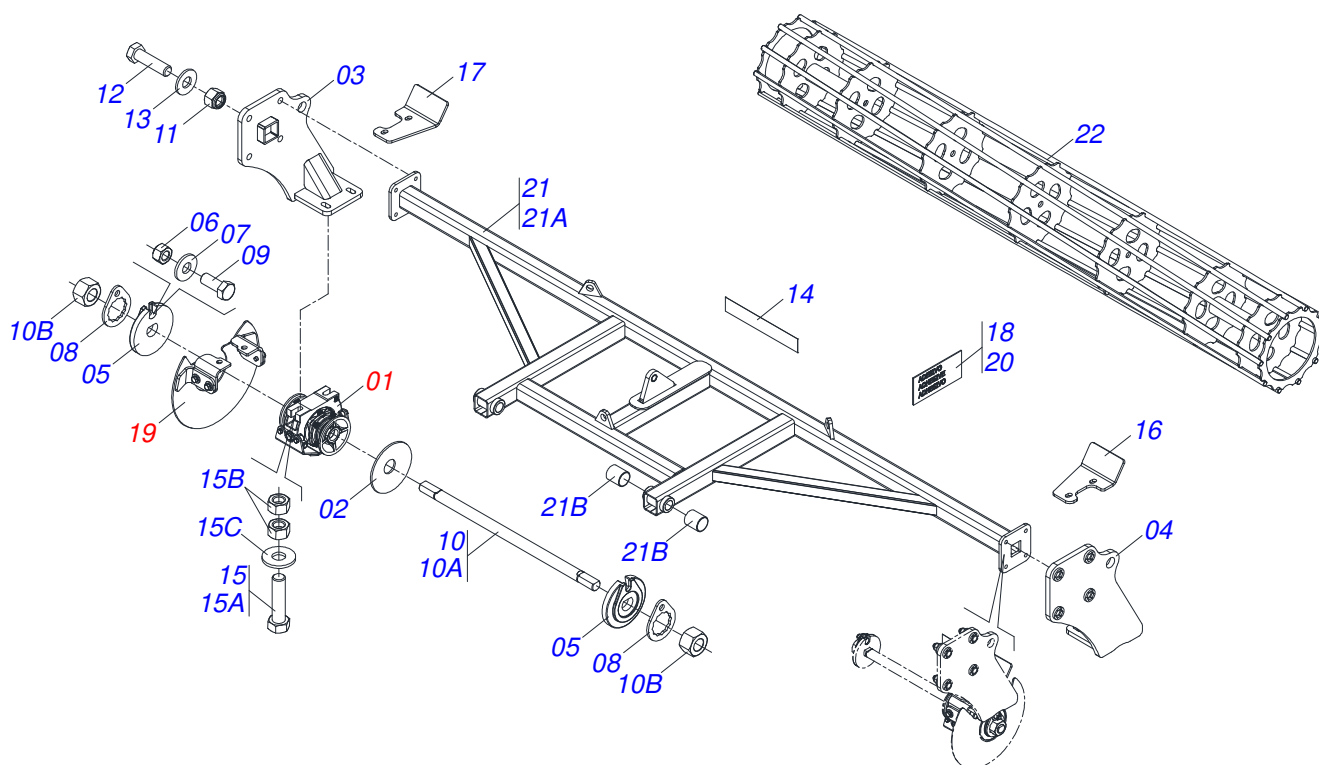
| Item | Código     | Descrição  | Ver Pág. | QT |
|------|------------|--|----------|----|
| 01   | 0531065850 | ROLO DESTORROADOR 2893 - 44D                               |          | 01 |
| 02   | 0521047185 | MANCAL AGRICOLA DM OL 192,5 X 1.1/2 OSCILANTE NACIONAL     | 11       | 02 |
| 03   | 0591011824 | ARRUELA CONCAVA 39,50 X 140 X 4,75                         |          | 02 |
| 04   | 0531060413 | SAPATA MOVEL DIREITA FIXACAO ROLO                          |          | 01 |
| 05   | 0541054742 | SUPORTE ROLO DESTORROADOR 2956 COM LUVAS                   |          | 01 |
| 05A  | 0531069008 | SUPORTE ROLO DESTORROADOR 2956                             |          | 01 |
| 05B  | 0503019271 | LUVA AUTO LUBRIFICANTE IGLIDUR QSM-5055-60                 |          | 04 |
| 06   | 0531060412 | SAPATA MOVEL ESQUERDA FIXACAO ROLO                         |          | 01 |
| 07   | 0502010871 | TRAVA EIXO EXTERNO 1.1/2                                   |          | 04 |
| 08   | 0503012412 | PORCA SEXTAVADA AUTOTRAVANTE 5/8" UNC G.5 ZN               |          | 04 |
| 09   | 0501012140 | ARRUELA LISA 16,50 X 40 X 4,00 ZN                          |          | 04 |
| 10   | 0501018592 | TRAVA PORCA 1.5/8 SEXTAVADA 60,0/60,2                      |          | 04 |
| 11   | 0503011267 | PARAFUSO 5/8 UNC X 1.1/2 C S G.5 ZN                        |          | 04 |
| 12   | 0501043705 | EIXO 1.1/2 6FPP X 810 COM PORCAS                           |          | 02 |
| 12A  | 0511010766 | EIXO 1.1/2 6FPP X 810                                      |          | 01 |
| 12B  | 0501010110 | PORCA 1.1/2 NC 6FPP SEXTAVADO 2.3/8 ZN                     |          | 02 |
| 13   | 0503010152 | PORCA SEXTAVADA AUTOTRAVANTE COM NYLON 3/4 UNF ALTA G.5 ZN |          | 08 |
| 14   | 0503017855 | PARAFUSO 3/4 UNF 2.3/4 CS G.5 ZN                           |          | 08 |
| 15   | 0501010104 | ARRUELA LISA 45 X 20 X 4,00 ZN                             |          | 08 |
| 16   | 0503013229 | FAIXA LATERAL REFLETIVA ORIGINAL                           |          | 01 |
| 17   | 0531043702 | CONJUNTO PARAFUSO 5/8 UNC X 3.1/2 G.8                      |          | 04 |
| 17A  | 0513010958 | PARAFUSO 5/8 UNC X 3.1/2 C S G.8 ZN                        |          | 01 |
| 17B  | 0513010204 | PORCA SEXTAVADA 5/8 UNC G.8 ZN                             |          | 02 |
| 17C  | 0501012140 | ARRUELA LISA 16,50 X 40 X 4,00 ZN                          |          | 01 |
| 18   | 0591018787 | LIMPADOR ESQUERDO DO ROLO (287 X 230)                      |          | 01 |
| 19   | 0591018786 | LIMPADOR DIREITO DO ROLO (287 X 230)                       |          | 01 |
| 20   | 0503032930 | ETIQUETA ADESIVO PERIGO                                    |          | 02 |
| 21   | 0531042472 | CONJUNTO FECHAMENTO LATERAL ROLO                           | 13       | 02 |
| 22   | 0503034078 | ETIQUETA ADESIVA PONTOS PARA ICAMENTO                      |          | 03 |



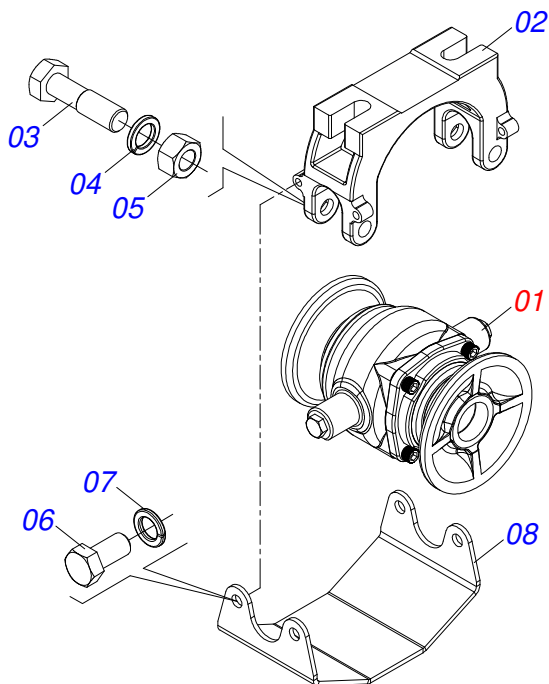
| Item | Código     | Descrição  | Ver Pág. | QT |
|------|------------|--|----------|----|
| 01   | 0531065908 | ROLO DESTORROADOR 3401 - 56D                               |          | 01 |
| 02   | 0521047185 | MANCAL AGRICOLA DM OL 192,5 X 1.1/2 OSCILANTE NACIONAL     | 11       | 02 |
| 03   | 0591011824 | ARRUELA CONCAVA 39,50 X 140 X 4,75                         |          | 02 |
| 04   | 0531060413 | SAPATA MOVEL DIREITA FIXACAO ROLO                          |          | 01 |
| 05   | 0531059225 | SUPORTE ROLO DESTORROADOR 3464 COM LUVAS 56D               |          | 01 |
| 05A  | 0531065909 | SUPORTE ROLO DESTORROADOR 3464 52D                         |          | 01 |
| 05B  | 0503019271 | LUVA AUTO LUBRIFICANTE IGLIDUR QSM-5055-60                 |          | 04 |
| 06   | 0531060412 | SAPATA MOVEL ESQUERDA FIXACAO ROLO                         |          | 01 |
| 07   | 0502010871 | TRAVA EIXO EXTERNO 1.1/2                                   |          | 04 |
| 08   | 0503012412 | PORCA SEXTAVADA AUTOTRAVANTE 5/8" UNC G.5 ZN               |          | 04 |
| 09   | 0501012140 | ARRUELA LISA 16,50 X 40 X 4,00 ZN                          |          | 04 |
| 10   | 0501018592 | TRAVA PORCA 1.5/8 SEXTAVADA 60,0/60,2                      |          | 04 |
| 11   | 0503011267 | PARAFUSO 5/8 UNC X 1.1/2 C S G.5 ZN                        |          | 04 |
| 12   | 0501043705 | EIXO 1.1/2 6FPP X 810 COM PORCAS                           |          | 02 |
| 12A  | 0511010766 | EIXO 1.1/2 6FPP X 810                                      |          | 01 |
| 12B  | 0501010110 | PORCA 1.1/2 NC 6FPP SEXTAVADO 2.3/8 ZN                     |          | 02 |
| 13   | 0503010152 | PORCA SEXTAVADA AUTOTRAVANTE COM NYLON 3/4 UNF ALTA G.5 ZN |          | 08 |
| 14   | 0503017855 | PARAFUSO 3/4 UNF 2.3/4 CS G.5 ZN                           |          | 08 |
| 15   | 0501010104 | ARRUELA LISA 45 X 20 X 4,00 ZN                             |          | 08 |
| 16   | 0503013229 | FAIXA LATERAL REFLETIVA ORIGINAL                           |          | 01 |
| 17   | 0591018787 | LIMPADOR ESQUERDO DO ROLO (287 X 230)                      |          | 01 |
| 18   | 0591018786 | LIMPADOR DIREITO DO ROLO (287 X 230)                       |          | 01 |
| 19   | 0503032930 | ETIQUETA ADESIVO PERIGO                                    |          | 02 |
| 20   | 0531043702 | CONJUNTO PARAFUSO 5/8 UNC X 3.1/2 G.8                      |          | 04 |
| 20A  | 0513010958 | PARAFUSO 5/8 UNC X 3.1/2 C S G.8 ZN                        |          | 01 |
| 20B  | 0513010204 | PORCA SEXTAVADA 5/8 UNC G.8 ZN                             |          | 02 |
| 20C  | 0501012140 | ARRUELA LISA 16,50 X 40 X 4,00 ZN                          |          | 01 |
| 21   | 0531042472 | CONJUNTO FECHAMENTO LATERAL ROLO                           | 13       | 02 |
| 22   | 0503034078 | ETIQUETA ADESIVA PONTOS PARA ICAMENTO                      |          | 03 |



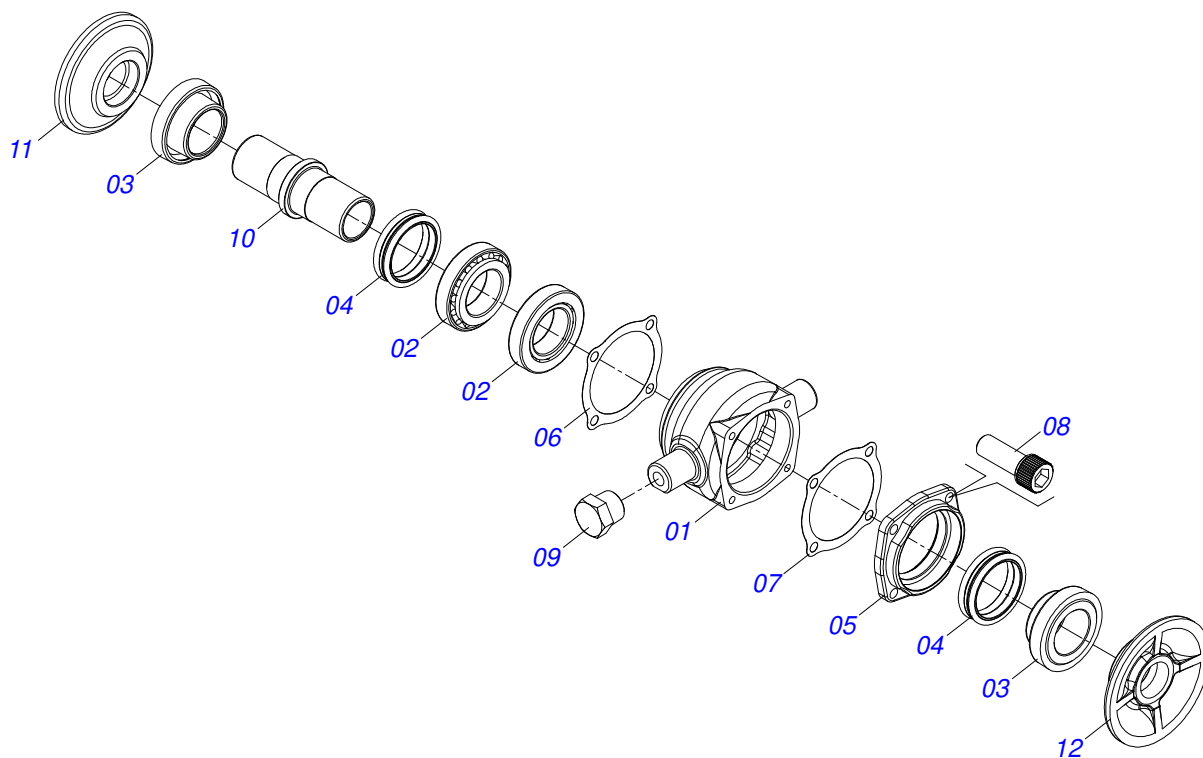
| Item | Código     | Descrição  | Ver Pág. | QT |
|------|------------|--|----------|----|
| 01   | 0531062976 | ROLO DESTORROADOR 3919 - 48D                               |          | 01 |
| 02   | 0521047185 | MANCAL AGRICOLA DM OL 192,5 X 1.1/2 OSCILANTE NACIONAL     | 11       | 02 |
| 03   | 0591011824 | ARRUELA CONCAVA 39,50 X 140 X 4,75                         |          | 02 |
| 04   | 0531060413 | SAPATA MOVEL DIREITA FIXACAO ROLO                          |          | 01 |
| 05   | 0531052967 | SUPORTE ROLO DESTORROADOR 3972 COM LUVAS 48D               |          | 01 |
| 05A  | 0531062975 | SUPORTE ROLO DESTORROADOR 3972 48D                         |          | 01 |
| 05B  | 0503019271 | LUVA AUTO LUBRIFICANTE IGLIDUR QSM-5055-60                 |          | 04 |
| 06   | 0531060412 | SAPATA MOVEL ESQUERDA FIXACAO ROLO                         |          | 01 |
| 07   | 0502010871 | TRAVA EIXO EXTERNO 1.1/2                                   |          | 04 |
| 08   | 0503012412 | PORCA SEXTAVADA AUTOTRAVANTE 5/8" UNC G.5 ZN               |          | 04 |
| 09   | 0501012140 | ARRUELA LISA 16,50 X 40 X 4,00 ZN                          |          | 04 |
| 10   | 0501018592 | TRAVA PORCA 1.5/8 SEXTAVADA 60,0/60,2                      |          | 04 |
| 11   | 0503011267 | PARAFUSO 5/8 UNC X 1.1/2 C S G.5 ZN                        |          | 04 |
| 12   | 0501043705 | EIXO 1.1/2 6FPP X 810 COM PORCAS                           |          | 02 |
| 12A  | 0511010766 | EIXO 1.1/2 6FPP X 810                                      |          | 01 |
| 12B  | 0501010110 | PORCA 1.1/2 NC 6FPP SEXTAVADO 2.3/8 ZN                     |          | 02 |
| 13   | 0503010152 | PORCA SEXTAVADA AUTOTRAVANTE COM NYLON 3/4 UNF ALTA G.5 ZN |          | 08 |
| 14   | 0503017855 | PARAFUSO 3/4 UNF 2.3/4 CS G.5 ZN                           |          | 08 |
| 15   | 0501010104 | ARRUELA LISA 45 X 20 X 4,00 ZN                             |          | 08 |
| 16   | 0503013229 | FAIXA LATERAL REFLETIVA ORIGINAL                           |          | 01 |
| 17   | 0591018787 | LIMPADOR ESQUERDO DO ROLO (287 X 230)                      |          | 01 |
| 18   | 0591018786 | LIMPADOR DIREITO DO ROLO (287 X 230)                       |          | 01 |
| 19   | 0503032930 | ETIQUETA ADESIVO PERIGO                                    |          | 02 |
| 20   | 0531043702 | CONJUNTO PARAFUSO 5/8 UNC X 3.1/2 G.8                      |          | 04 |
| 20A  | 0513010958 | PARAFUSO 5/8 UNC X 3.1/2 C S G.8 ZN                        |          | 01 |
| 20B  | 0513010204 | PORCA SEXTAVADA 5/8 UNC G.8 ZN                             |          | 02 |
| 20C  | 0501012140 | ARRUELA LISA 16,50 X 40 X 4,00 ZN                          |          | 01 |
| 21   | 0531042472 | CONJUNTO FECHAMENTO LATERAL ROLO                           | 13       | 02 |
| 22   | 0503034078 | ETIQUETA ADESIVA PONTOS PARA ICAMENTO                      |          | 03 |



| Item | Código     | Descrição  | Ver Pág. | QT |
|------|------------|--|----------|----|
| 01   | 0521047185 | MANCAL AGRICOLA DM OL 192,5 X 1.1/2 OSCILANTE NACIONAL     | 11       | 02 |
| 02   | 0591011824 | ARRUELA CONCAVA 39,50 X 140 X 4,75                         |          | 02 |
| 03   | 0531060413 | SAPATA MOVEL DIREITA FIXACAO ROLO                          |          | 01 |
| 04   | 0531060412 | SAPATA MOVEL ESQUERDA FIXACAO ROLO                         |          | 01 |
| 05   | 0502010871 | TRAVA EIXO EXTERNO 1.1/2                                   |          | 04 |
| 06   | 0503012412 | PORCA SEXTAVADA AUTOTRAVANTE 5/8" UNC G.5 ZN               |          | 04 |
| 07   | 0501012140 | ARRUELA LISA 16,50 X 40 X 4,00 ZN                          |          | 04 |
| 08   | 0501018592 | TRAVA PORCA 1.5/8 SEXTAVADA 60,0/60,2                      |          | 04 |
| 09   | 0503011267 | PARAFUSO 5/8 UNC X 1.1/2 C S G.5 ZN                        |          | 04 |
| 10   | 0501043705 | EIXO 1.1/2 6FPP X 810 COM PORCAS                           |          | 02 |
| 10A  | 0511010766 | EIXO 1.1/2 6FPP X 810                                      |          | 01 |
| 10B  | 0501010110 | PORCA 1.1/2 NC 6FPP SEXTAVADO 2.3/8 ZN                     |          | 02 |
| 11   | 0503010152 | PORCA SEXTAVADA AUTOTRAVANTE COM NYLON 3/4 UNF ALTA G.5 ZN |          | 08 |
| 12   | 0503017855 | PARAFUSO 3/4 UNF 2.3/4 CS G.5 ZN                           |          | 08 |
| 13   | 0501010104 | ARRUELA LISA 45 X 20 X 4,00 ZN                             |          | 08 |
| 14   | 0503013229 | FAIXA LATERAL REFLETIVA ORIGINAL                           |          | 01 |
| 15   | 0531043702 | CONJUNTO PARAFUSO 5/8 UNC X 3.1/2 G.8                      |          | 04 |
| 15A  | 0513010958 | PARAFUSO 5/8 UNC X 3.1/2 C S G.8 ZN                        |          | 01 |
| 15B  | 0513010204 | PORCA SEXTAVADA 5/8 UNC G.8 ZN                             |          | 02 |
| 15C  | 0501012140 | ARRUELA LISA 16,50 X 40 X 4,00 ZN                          |          | 01 |
| 16   | 0591018787 | LIMPADOR ESQUERDO DO ROLO (287 X 230)                      |          | 01 |
| 17   | 0591018786 | LIMPADOR DIREITO DO ROLO (287 X 230)                       |          | 01 |
| 18   | 0503032930 | ETIQUETA ADESIVO PERIGO                                    |          | 02 |
| 19   | 0531042472 | CONJUNTO FECHAMENTO LATERAL ROLO                           | 13       | 02 |
| 20   | 0503034078 | ETIQUETA ADESIVA PONTOS PARA ICAMENTO                      |          | 03 |
| 21   | 0541053919 | SUPORTE ROLO DESTORROADOR 4480 COM LUVAS                   |          | 01 |
| 21A  | 0531068413 | SUPORTE ROLO DESTORROADOR 4480                             |          | 01 |
| 21B  | 0503019271 | LUVA AUTO LUBRIFICANTE IGLIDUR QSM-5055-60                 |          | 04 |
| 22   | 0531068412 | ROLO DESTORROADOR 4427                                     |          | 01 |

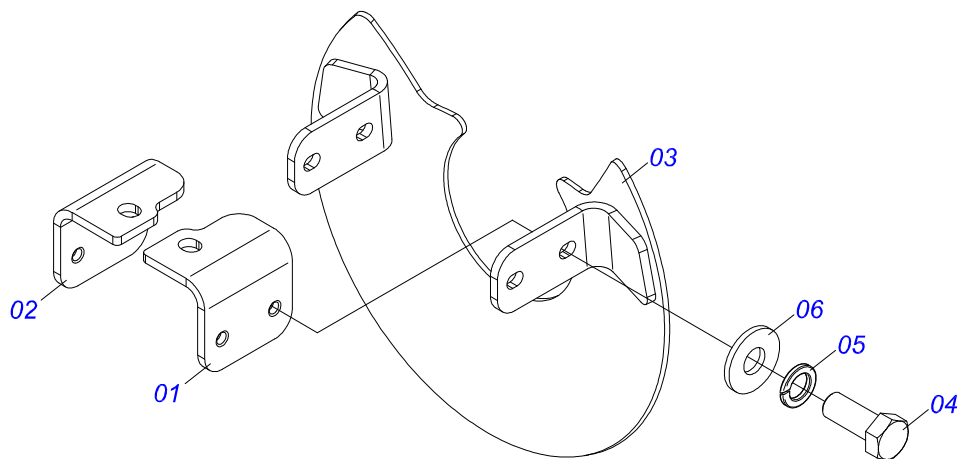


| Item | Código     | Descrição  | Ver Pág. | QT |
|------|------------|--|----------|----|
| 01   | 0521050838 | MANCAL AGRICOLA DMO 192,5 X 1.1/2 NACIONAL           | 12       | 01 |
| 02   | 0502012854 | SUPORTE MANCAL AGRICOLA DM OL OSCILANTE<br>182/192,5 |          | 01 |
| 03   | 0501011541 | PARAFUSO 5/8 UNC X 3 CS G.5 ZN1K28066                |          | 02 |
| 04   | 0503010027 | ARRUELA PRESSAO 5/8 ZN                               |          | 02 |
| 05   | 0503010013 | PORCA SEXTAVADA 5/8 UNC G.5 ZN                       |          | 02 |
| 06   | 0503011334 | PARAFUSO 3/8 UNC X 3/4 CS G.5 ZN                     |          | 04 |
| 07   | 0503010025 | ARRUELA PRESSAO 3/8                                  |          | 04 |
| 08   | 0581014143 | CAPA PROTETORA MANCAIS OSCILANTE<br>182/192/225      |          | 01 |

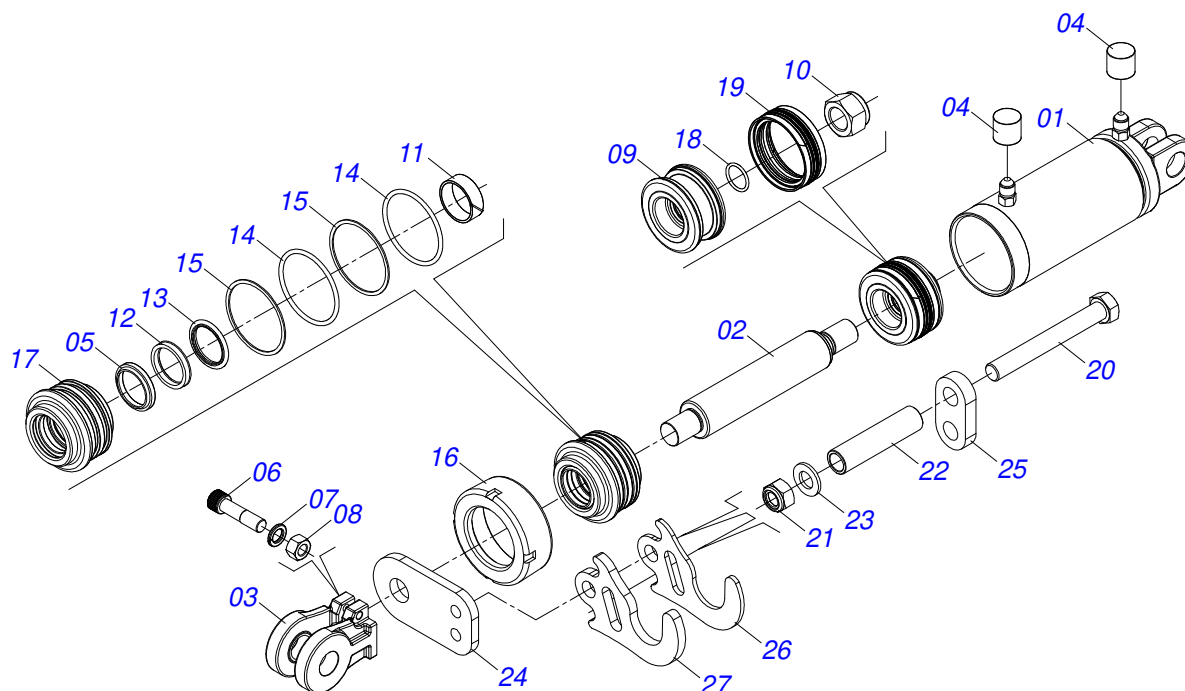


| Item | Código     | Descrição                                       | Ver Pág. | QT |
|------|------------|---|----------|----|
| 01   | 0502012839 | CAIXA MANCAL AGRICOLA DM OL OSCILANTE 182/192,5 |          | 01 |
| 02   | 0503012171 | ROLAMENTO 32210 SKF                             |          | 02 |
| 03   | 0502010541 | PORTA RETENTOR COM LUVA                         |          | 02 |
| 04   | 0503030026 | RETENTOR LP JB-253                              |          | 02 |
| 05   | 0502020424 | TAMPA CAIXA MANCAL AGRICOLA DM O-182/192,225    |          | 01 |
| 06   | 0503030013 | JUNTA VEDACAO 112 X 90,5 X 0,3                  |          | 02 |
| 07   | 0503030684 | JUNTA VEDACAO 112 X 90,5 X 0,1                  |          | 01 |
| 08   | 0503010134 | PARAFUSO 3/8 UNC X 1 C C SI 12.9                |          | 04 |
| 09   | 0503010856 | BUJAO R 3/8 BSPT                                |          | 02 |
| 10   | 0502040061 | EIXO MANCAL AGRICOLA 182 E 192,5                |          | 01 |
| 11   | 0502010605 | ENCOSTO INTERNO DISCO                           |          | 01 |
| 12   | 0502010604 | ENCOSTO EXTERNO DISCO                           |          | 01 |

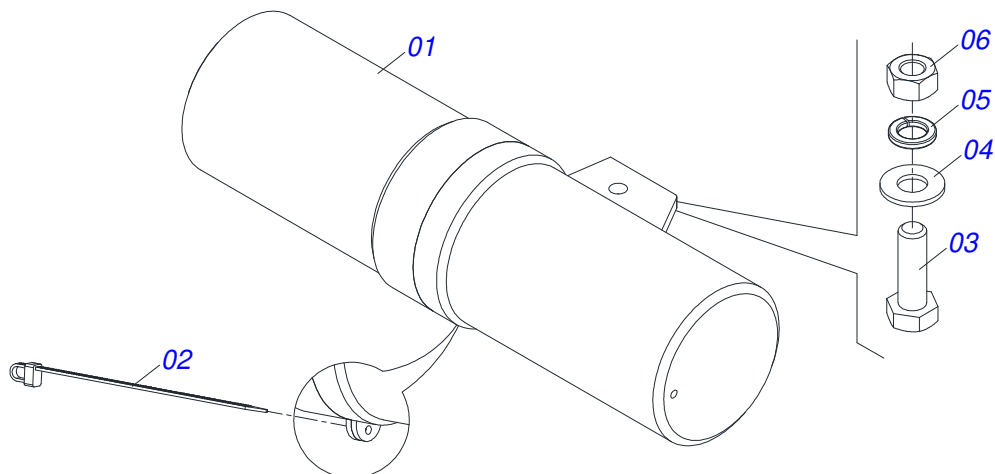




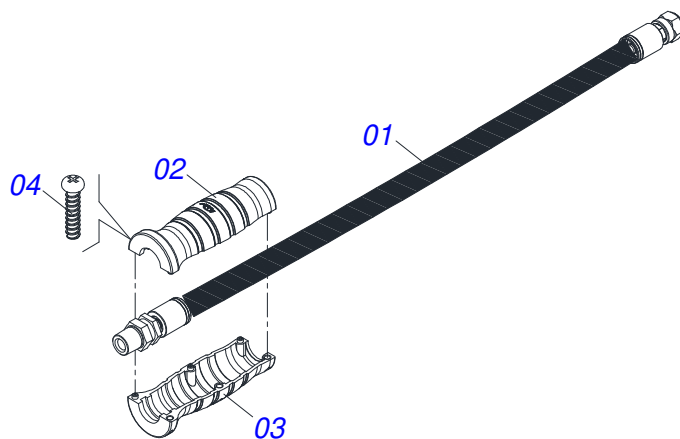
| Item | Código     | Descrição   | Ver Pág. | QT |
|------|------------|---|----------|----|
| 01   | 0501214181 | SUPORTE ESQUERDO FIXADOR<br>FECHAMENTO LATERAL ROLO | CONJUNTO | 01 |
| 02   | 0501214180 | SUPORTE DIREITO FIXADOR<br>FECHAMENTO LATERAL ROLO  | CONJUNTO | 01 |
| 03   | 0531064041 | FECHAMENTO LATERAL ROLO                             |          | 01 |
| 04   | 0503010395 | PARAFUSO 1/2 UNC X 1.1/4 CSRT G.5 ZN                |          | 04 |
| 05   | 0503010019 | ARRUELA PRESSAO 1/2                                 |          | 04 |
| 06   | 0511017302 | ARRUELA LISA 13,50 X 32,50 X 3,0 ZN                 |          | 04 |



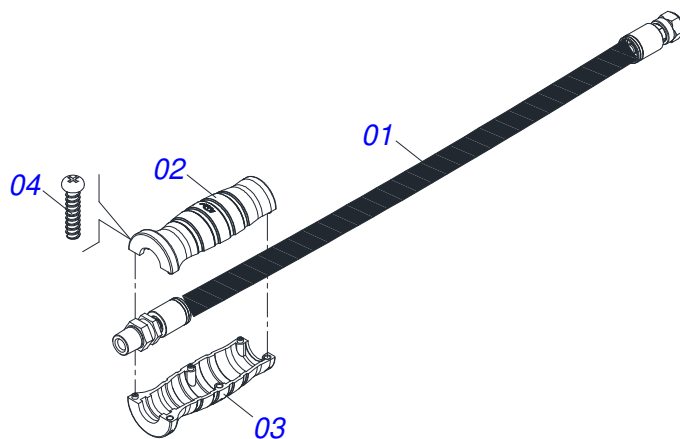
| Item | Código     | Descrição   | Ver Pág. | QT |
|------|------------|---|----------|----|
| 01   | 0531060927 | CAMISA 101,60 X 230 SPEED DISK                                  |          | 01 |
| 02   | 0591013802 | EXTENSOR CILINDRO HIDRAULICO 50,80 X 313,50<br>SPEED DISK       |          | 01 |
| 03   | 0502040747 | GARFO 32,54   |          | 01 |
| 04   | 0503030384 | PLUG CON N-001  |          | 02 |
| 05   | 0503010039 | ANEL RASPADOR D-2000 1G24231                                    |          | 01 |
| 06   | 0503011094 | PARAFUSO 3/8 UNC X 2 C C S I 12.9                               |          | 01 |
| 07   | 0503011443 | ARRUELA PRESSAO 3/8   |          | 01 |
| 08   | 0503010026 | PORCA SEXTAVADA 3/8 UNC G.5 ZN                                  |          | 01 |
| 09   | 0502012820 | EMBOLO 50,80 X 101,60   |          | 01 |
| 10   | 0503010817 | PORCA SEXTAVADA AUTOTRAVANTE COM NYLON<br>1.1/4 UNF ALTA G.5 ZN |          | 01 |
| 11   | 0503018025 | ANEL GUIA W2-2250-750 (3097 AGEL)                               |          | 01 |
| 12   | 0503018026 | GAXETA 1870-2000-375 B POLYMAX                                  |          | 01 |
| 13   | 0503018024 | ANEL BS OD050805200171D-BR                                      |          | 01 |
| 14   | 0503010338 | ANEL O RING 2-342 N 3006-9B                                     |          | 02 |
| 15   | 0503011061 | ANEL BACK-UP 8-342  |          | 02 |
| 16   | 0502012822 | TAMPA MOVEI 101,60  |          | 01 |
| 17   | 0502012821 | SUPORTE ANEIS 50,80 X 101,60                                    |          | 01 |
| 18   | 0503018029 | ANEL O RING 2-217 N 3006 90B                                    |          | 01 |
| 19   | 0503015633 | VEDACAO SELEMASTER DSM PCB0NB102-NCRO                           |          | 01 |
| 20   | 0501013867 | PARAFUSO 5/8 UNC X 6 CS G.5 ZN                                  |          | 02 |
| 21   | 0503013389 | PORCA SEXTAVADA AUTOTRAVANTE COM NYLON<br>5/8 UNC BAIXA G.5 ZN  |          | 02 |
| 22   | 0591010848 | LUVA 16 X 22 X 103 HIGH SPEED                                   |          | 02 |
| 23   | 0501010301 | ARRUELA LISA 16 X 29,50 X 3,00 ZN                               |          | 02 |
| 24   | 0591010844 | ORELHA MAIOR SUPORTE TOPADORES                                  |          | 01 |
| 25   | 0591010870 | PLACA FIXACAO TOPADORES   |          | 01 |
| 26   | 0591013800 | TOPADOR (179 X 6,30) SPEED DISK                                 |          | 08 |
| 27   | 0591010847 | TOPADOR 179   |          | 04 |
| 28   | 0511032211 | JOGO REPARO CILINDRO 50,80 X 101,60                             |          | 01 |



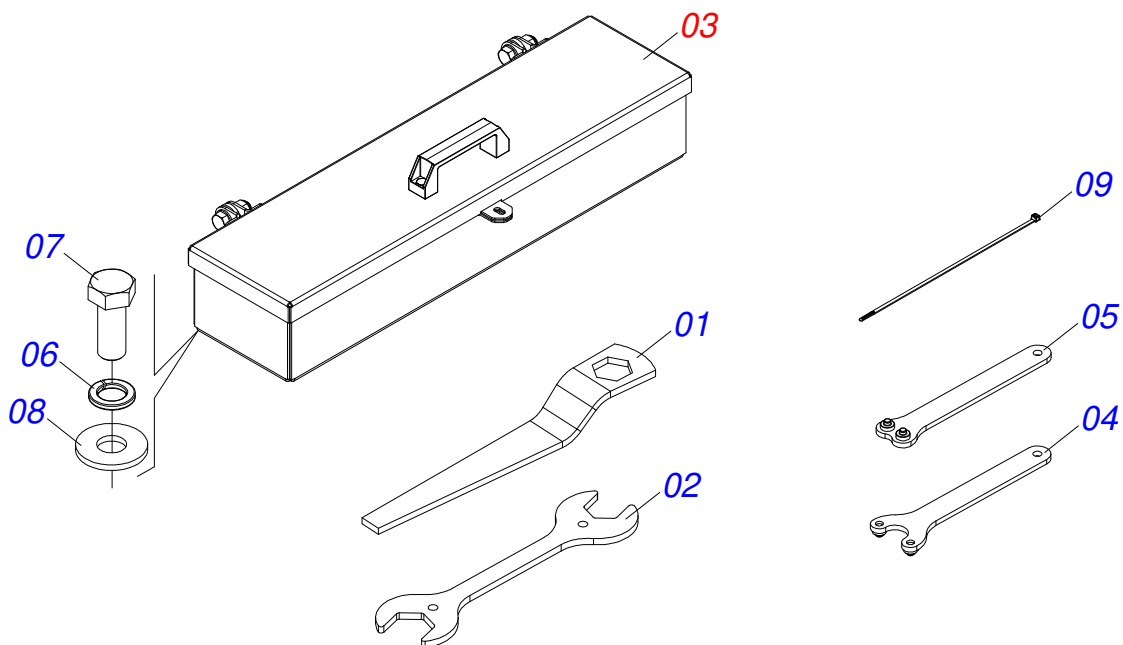
| Item | Código     | Descrição                             | Ver Pág. | QT |
|------|------------|---------------------------------------|----------|----|
| 01   | 0503060100 | PORTA MANUAL INSTRUÇÕES               |          | 01 |
| 02   | 0503010267 | ABRACADEIRA NYLON 3,60 X 1,3 X 155 MM |          | 01 |
| 03   | 0503010363 | PARAFUSO 5/16 UNC X 1 C S G.2 ZN      |          | 01 |
| 04   | 0501010694 | ARRUELA LISA 8,50 X 18 X 1,50 ZN      |          | 01 |
| 05   | 0503010179 | ARRUELA PRESSAO 5/16 ZN 1K01528       |          | 01 |
| 06   | 0503010337 | PORCA SEXTAVADA 5/16 UNC G.5 ZN       |          | 01 |



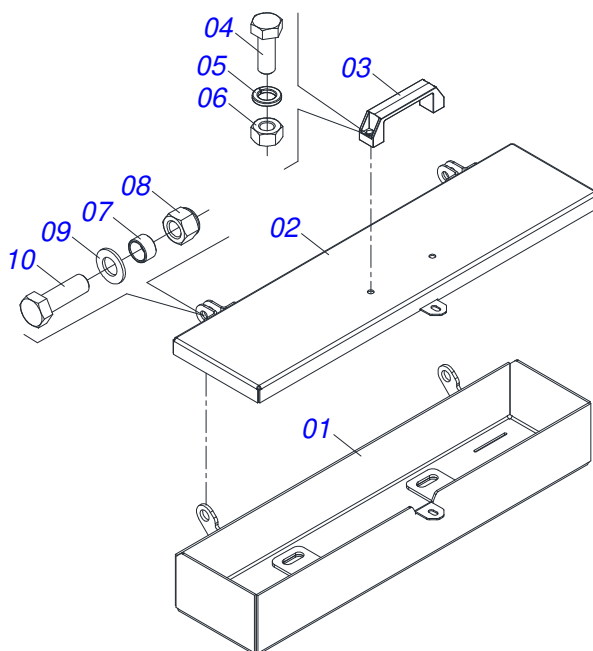
| Item | Código     | Descrição                               | Ver Pág. | QT |
|------|------------|---|----------|----|
| 01   | 0501083414 | MANGUEIRA 3/8 X 2740 TC-TM              |          | 01 |
| 02   | 0503034494 | MANOPLA MANGUEIRA HIDRAULICA (AZUL)     |          | 01 |
| 03   | 0503034489 | MANOPLA MANGUEIRA HIDRAULICA (CINZA)    |          | 01 |
| 04   | 0503018952 | PARAFUSO PLASTICO PANELA PH 2,5 X 10 ZB |          | 06 |



| Item | Código     | Descrição                               | Ver Pág. | QT |
|------|------------|---|----------|----|
| 01   | 0501083415 | MANGUEIRA 3/8 X 2360 TC-TM              |          | 01 |
| 02   | 0503034495 | MANOPLA MANGUEIRA HIDRAULICA (VERMELHO) |          | 01 |
| 03   | 0503034489 | MANOPLA MANGUEIRA HIDRAULICA (CINZA)    |          | 01 |
| 04   | 0503018952 | PARAFUSO PLASTICO PANELA PH 2,5 X 10 ZB |          | 06 |

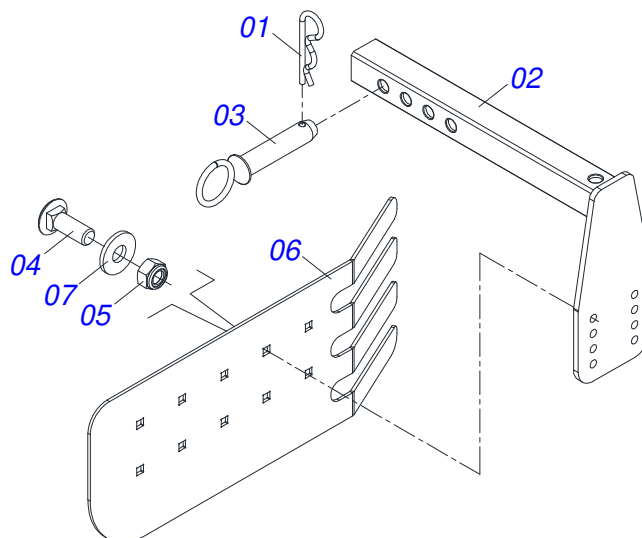


| Item | Código     | Descrição                            | Ver Pág. | QT |
|------|------------|--------------------------------------|----------|----|
| 01   | 0501011432 | CHAVE 1.1/2 E 1.5/8 CABO CHATO       |          | 02 |
| 02   | 0541015451 | CHAVE FIXA 2.3/8 X 2.3/4             |          | 01 |
| 03   | 0531054500 | CAIXA FERRAMENTA                     | 19       |    |
| 04   | 0531060926 | CHAVE PINO 50MM                      |          | 01 |
| 05   | 0531060925 | CHAVE PINO 25MM                      |          | 01 |
| 06   | 0503010019 | ARRUELA PRESSAO 1/2                  |          | 04 |
| 07   | 0503014007 | PARAFUSO 1/2 UNC X 1.1/4 C S G.5 ZN  |          | 04 |
| 08   | 0511017302 | ARRUELA LISA 13,50 X 32,50 X 3,0 ZN  |          | 04 |
| 09   | 0503013100 | ABRACADEIRA NYLON 4,8 X 1,3 X 200 MM |          | 01 |

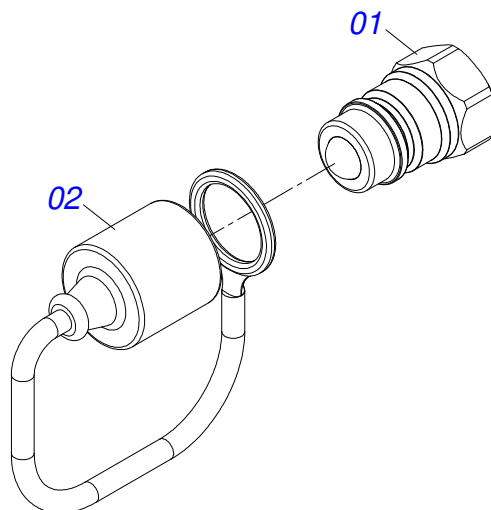


| Item | Código     | Descrição   | Ver Pág. | QT |
|------|------------|---|----------|----|
| 01   | 0531063717 | CAIXA   |          | 01 |
| 02   | 0531063716 | TAMPA   |          | 01 |
| 03   | 0503011907 | ALCA NYLON  |          | 01 |
| 04   | 0503010358 | PARAFUSO 5/16 UNC X 7/8 C S G.5                               |          | 02 |
| 05   | 0503010179 | ARRUELA PRESSAO 5/16 ZN 1K01528                               |          | 02 |
| 06   | 0503010337 | PORCA SEXTAVADA 5/16 UNC G.5 ZN                               |          | 02 |
| 07   | 0501213228 | TUBO 13 X 16 X 10   |          | 02 |
| 08   | 0503010589 | PORCA SEXTAVADA AUTOTRAVANTE COM NYLON<br>1/2 UNC ALTA G.5 ZN |          | 02 |
| 09   | 0503011828 | ARRUELA LISA 13 X 24 X 2,00 ZN                                |          | 02 |
| 10   | 0501010161 | PARAFUSO 1/2 UNC X 1.1/4 C S G.2 ZN                           |          | 02 |





| Item | Código     | Descrição  | Ver Pág. | QT |
|------|------------|--|----------|----|
| 01   | 0503031035 | CUPILHA 6 X 88   |          | 01 |
| 02   | 0511072479 | SUPORTE APARADOR LEVE  |          | 01 |
| 03   | 0501068992 | EIXO JUNCAO 25 X 100 COM ARGOLA                                |          | 01 |
| 04   | 0503013842 | PARAFUSO 5/8 UNC X 1.3/4 CAPQ G.5 ZN                           |          | 02 |
| 05   | 0503013389 | PORCA SEXTAVADA AUTOTRAVANTE COM NYLON<br>5/8 UNC BAIXA G.5 ZN |          | 02 |
| 06   | 0591017342 | CORPO APARADOR 350 COM FURACAO 17                              |          | 01 |
| 07   | 0501012140 | ARRUELA LISA 16,50 X 40 X 4,00 ZN                              |          | 02 |

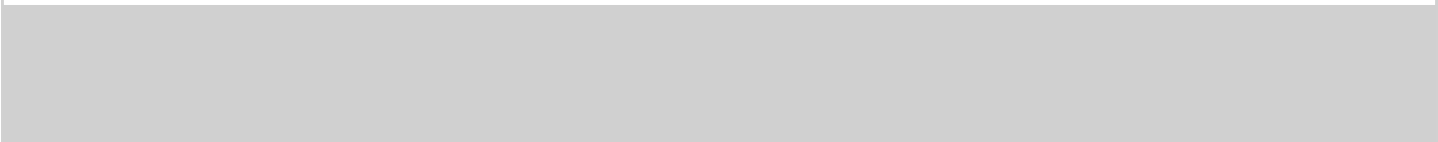


| Item | Código     | Descrição  | Ver Pág. | QT |
|------|------------|--|----------|----|
| 01   | 0513010215 | MACHO ENGATE RAPIDO AGRICOLA 1/2 NPT ISO<br>7241-1A ESFERA |          | 01 |
| 02   | 0503011882 | TAMPA PLASTICA PARA ENGATE RAPIDO MACHO                    |          | 01 |



# ANOTAÇÕES

Lined area for taking notes, consisting of horizontal lines.





**MARCHESAN**

**Publicações Técnicas | Elaboração e Revisão**

LEONARDO JOSÉ DA SILVA SOUZA

[www.marchesan.com.br](http://www.marchesan.com.br)

