

TATU SPEED DISK

GN SPEEDY MD 3ER PUNTO 20/24/28/32D

Código: 0501099086

Serie: S-0524

Revisión: 00

Fecha de Revisión: JUNIO/2024

CATALOGO DE PARTES



MARCHESAN



PRODUCTOS

Código	Descripción
0102610077	GN SPEEDY MD 3 PONTO 20 X 20 X 6 MTCP RD S-0524
0102610078	GN SPEEDY MD 3 PONTO 24 X 20 X 6 MTCP RD S-0524
0102610079	GN SPEEDY MD 3 PONTO 28 X 20 X 6 MTCP RD S-0524
0102610080	GN SPEEDY MD 3 PONTO 32 X 20 X 6 MTCP RD S-0524

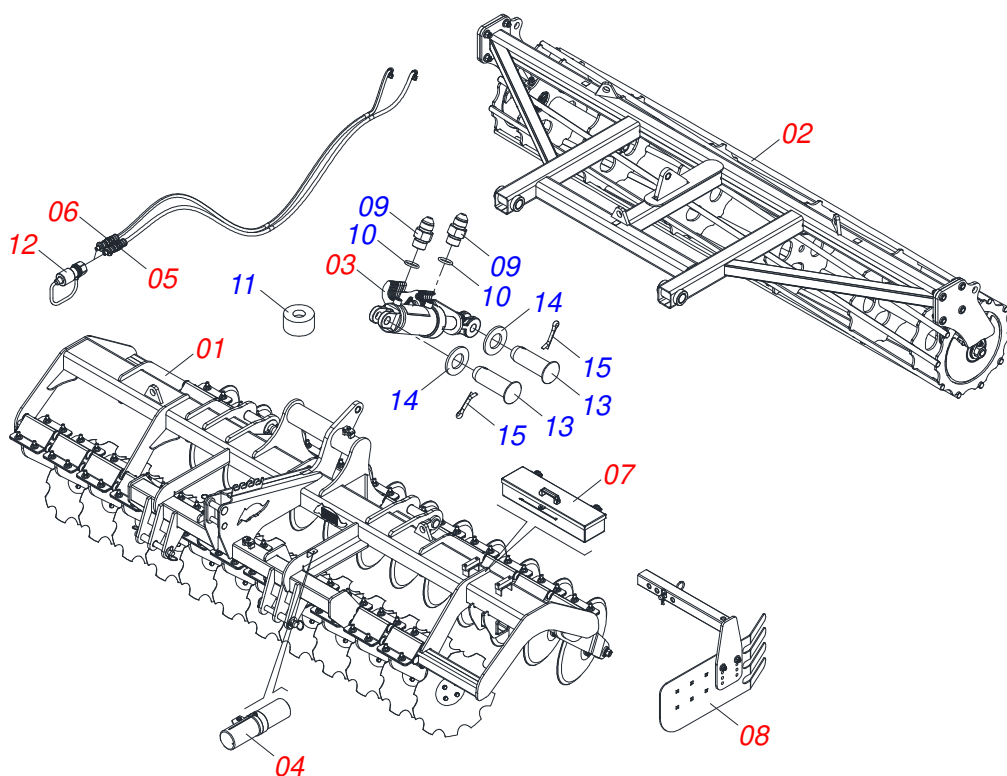
ATENCIÓN: IMPORTANTE

Marchesan S.A. se reserva el derecho de perfeccionar y/o cambiar las características técnicas de sus productos, sin previo aviso y sin la obligación de proceder con los ya comercializados y sin conocimiento previo del revendedor o consumidor. Las fotos son únicamente ilustrativas.

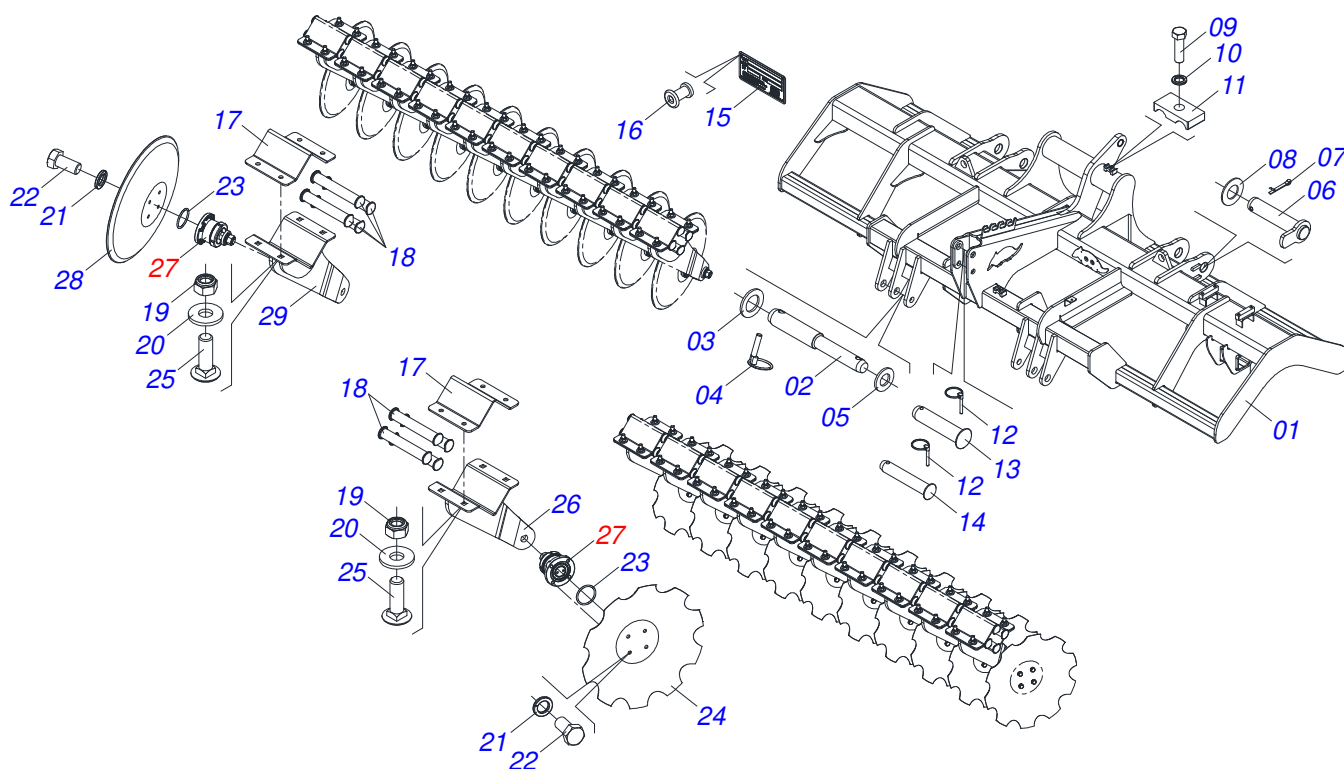


ÍNDICE

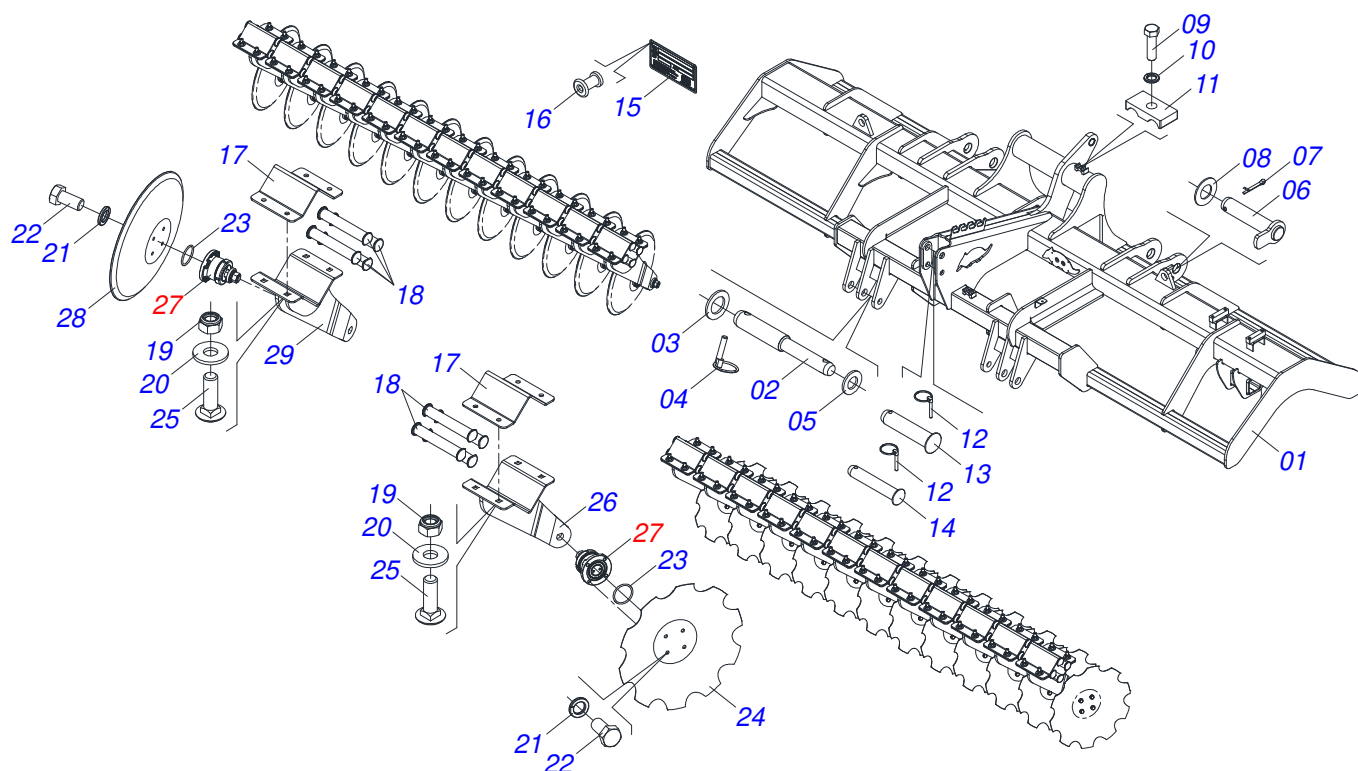
0909097274	GN SPEEDY MD 3ER PUNTO - 20/24/28/32D	1
0531045798	CHASIS COMPLETO - 20D	2
0531045799	CHASIS COMPLETO - 24D	3
0531045796	CHASIS COMPLETO - 28D	4
0531045797	CHASIS COMPLETO - 32D	5
0531058996	MONTAJE DEL BUJE DE FIJACIÓN DEL DISCO	6
0531045928	RODILLO QUEBRADOR COMPLETO 2994	7
0531044739	RODILLO QUEBRADOR COMPLETO 3502	8
0521047536	RODILLO QUEBRADOR COMPLETO 4010	9
0531045436	RODILLO QUEBRADOR COMPLETO 4518	10
0521047185	CHUMACERA AGRICOLA DM OL 192,5 X 1.1/2	11
0521050838	CHUMACERA AGRICOLA DMO 192,5 X 1.1/2	12
0531042472	JUEGO DE CIERRE LATERAL DE RODILLOS	13
0531040071	CILINDRO HIDRAULICO 50,80 X 101,60 X 430 X 115	14
0541054466	CONJUNTO PUERTA MANUAL	15
0541054739	MANGUERA 3/8 X 2740 TC-TM GRIS/AZUL	16
0541054740	MANGUERA 3/8 X 2360 TC-TM GRIS/ROJO	17
0531042272	CAJA HERRAMIENTAS COMPLETA	18
0531054500	CAJA DE HERRAMIENTAS	19
0531041636	APARADOR LIGERO COMPLETO	20
0531051662	PIN DE ENGANCHE RÁPIDO AGRICOLA 1/2 NPT ESFERA CON TAPA	21



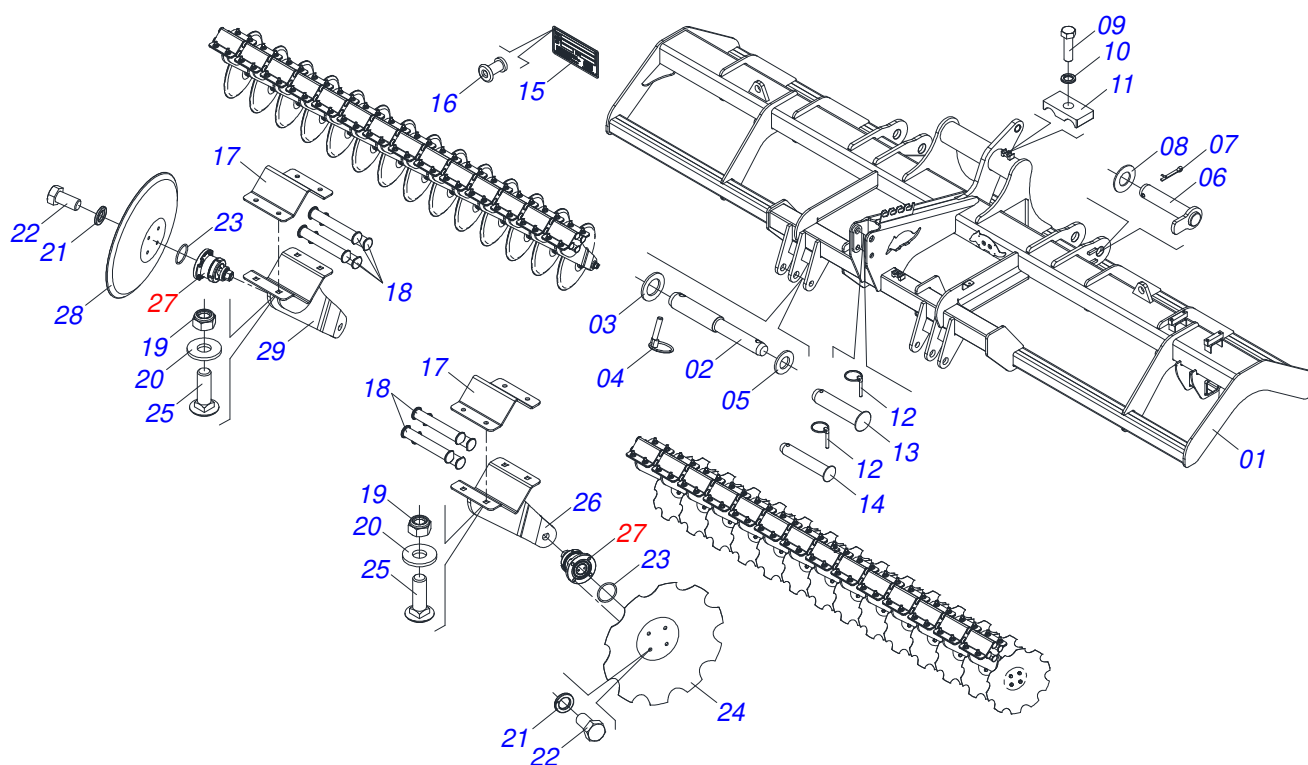
Artículo	Código	Descripción	Ver Pág.	20	24	28	32
01	0531045798	CHASIS COMPLETO - 20D	2	01	00	00	00
01.	0531045799	CHASIS COMPLETO - 24D	3	00	01	00	00
01..	0531045796	CHASIS COMPLETO - 28D	4	00	00	01	00
01...	0531045797	CHASIS COMPLETO - 32D	5	00	00	00	01
02	0531045928	RODILLO QUEBRADOR COMPLETO 2994	7	01	00	00	00
02.	0531044739	RODILLO QUEBRADOR COMPLETO 3502	8	00	01	00	00
02..	0521047536	RODILLO QUEBRADOR COMPLETO 4010	9	00	00	01	00
02...	0531045436	RODILLO QUEBRADOR COMPLETO 4518	10	00	00	00	01
03	0531040071	CILINDRO HIDRAULICO 50,80 X 101,60 X 430 X 115	14	01	01	01	01
04	0541054466	CONJUNTO PUERTA MANUAL	15	01	01	01	01
05	0541054739	MANGUERA 3/8 X 2740 TC-TM GRIS/AZUL	16	01	01	01	01
06	0541054740	MANGUERA 3/8 X 2360 TC-TM GRIS/ROJO	17	01	01	01	01
07	0531042272	CAJA HERRAMIENTAS COMPLETA	18	01	01	01	01
08	0531041636	APARADOR LIGERO COMPLETO	20	01	01	01	01
09	0501010617	NIPLE 3/4"NF		02	02	02	02
10	0503010190	ANILLO O'RING 2-114 N 3006-9B		02	02	02	02
11	0503013171	VEDACIÓN		01	01	01	01
12	0531051662	PIN DE ENGANCHE RÁPIDO AGRICOLA 1/2 NPT ESFERA CON TAPA	21	02	02	02	02
13	0521010779	EJE UNION		02	02	02	02
14	0501017779	ARANDELA PLANA		02	02	02	02
15	0503010523	PASADOR ABIERTO 1/4 X 2		02	02	02	02



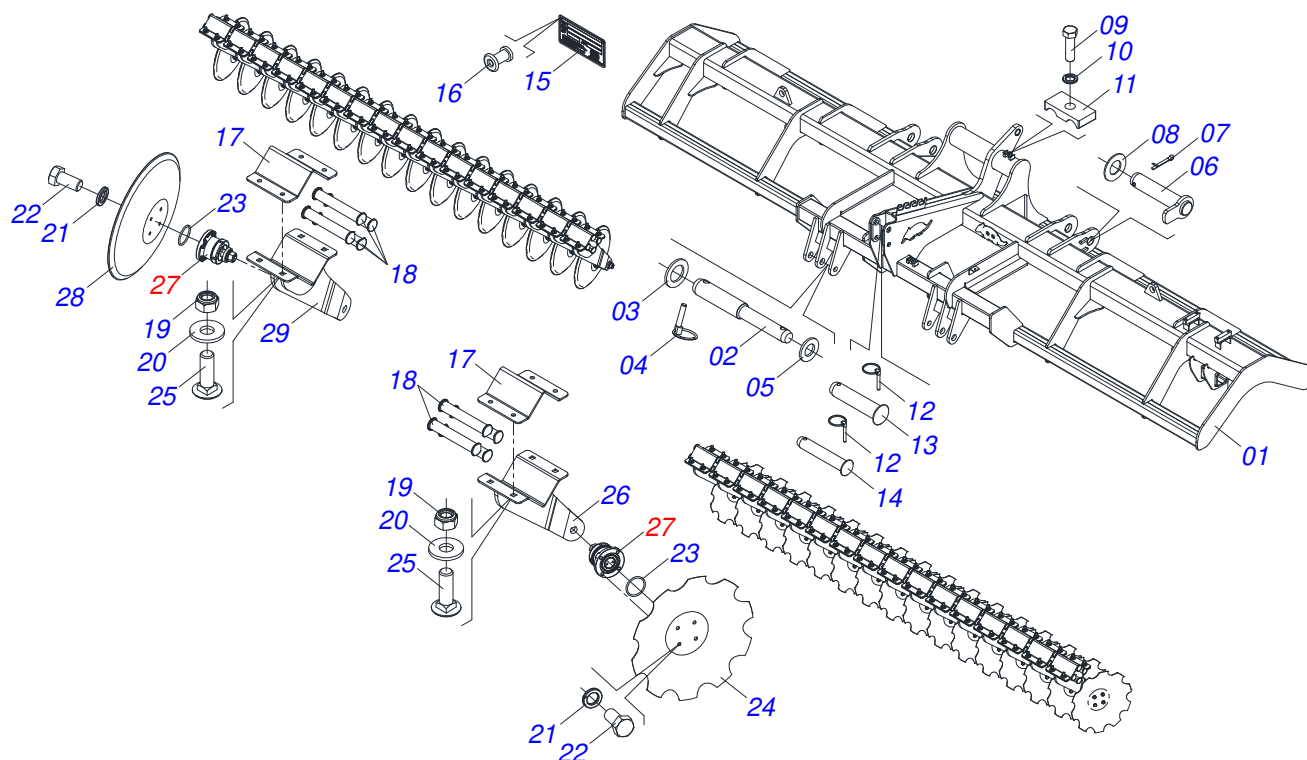
Artículo	Código	Descripción	Ver Pág.	QT
01	0531068415	CHASIS - 20D		01
02	0541015542	EJE ENGANCHE 1.1/8"		02
03	0501012916	ARANDELA PLANA 40 X 66 X 4,75 ZN		02
04	0503030430	CLAVIJA TRABA 7/16 X 50		04
05	0511017480	ARANDELA PLANA		02
06	0531060468	EJE JUNCTION 226 (AGUJERO 206)		02
07	0503010073	PASADOR ABIERTO 3/8" X 3.1/2"		02
08	0591010852	ARANDELA LISA 52 X 100 X 4.75		02
09	0503011135	TORNILLO		02
10	0503010180	ARANDELA PRESION 7/16"		02
11	1902010477	CUERPO SUPERIOR PRESILLA		02
12	0503030085	CLAVIJA TRABA		02
13	0521012536	EJE UNION		01
14	0521012533	EJE UNION		01
15	0503034003	ETIQUETA IDENTIFICACIÓN ALUMINIO		01
16	0503010001	REMACHE POP		04
17	0591018079	DISCO BRAZO FIJADOR SUPERIOR		20
18	0503034940	GOMA FIJACIÓN SOPORTE DISCO		80
19	0503013389	TUERCA		80
20	0501012140	ARANDELA PLANA 16,50 X 40 X 4,00 ZN		80
21	0503010019	ARANDELA PRESION 1/2"		80
22	0503013232	TORNILLO 1/2" UNF X 1"		80
23	0503019460	ANILLO O RING 2-335 N 3006-9B		20
24	0611022015	DRCP C7" 20X6 C44,5AF02 4FR13,5 10R D571		10
25	0503012699	TORNILLO 5/8NC X 2 CAPQ G.5 ZN 1K20548		80
26	0531063933	BRAZO DE DISCO DELANTERO LIGERO		10
27	0531058996	MONTAJE DEL BUJE DE FIJACIÓN DEL DISCO	6	20
28	0610023513	DISCO LISO CP C7" 20X6 C44,5AF02 4FR13,5 D571		10
29	0531063935	BRAZO DE DISCO TRASERO LIGERO		10



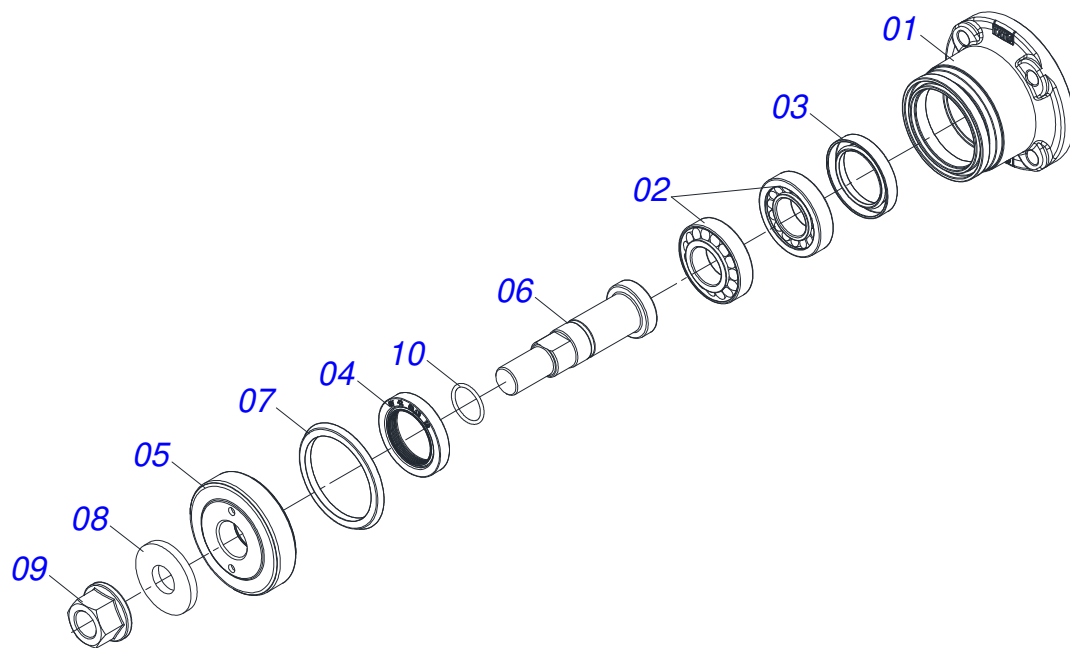
Artículo	Código	Descripción	Ver Pág.	QT
01	0531068416	CHASIS - 24D		01
02	0541015542	EJE ENGANCHE 1.1/8"		02
03	0501012916	ARANDELA PLANA 40 X 66 X 4,75 ZN		02
04	0503030430	CLAVIJA TRABA 7/16 X 50		04
05	0511017480	ARANDELA PLANA		02
06	0531060468	EJE JUNCTION 226 (AGUJERO 206)		02
07	0503010073	PASADOR ABIERTO 3/8" X 3.1/2"		02
08	0591010852	ARANDELA LISA 52 X 100 X 4.75		02
09	0503011135	TORNILLO		02
10	0503010180	ARANDELA PRESION 7/16"		02
11	1902010477	CUERPO SUPERIOR PRESILLA		02
12	0503030085	CLAVIJA TRABA		02
13	0521012536	EJE UNION		01
14	0521012533	EJE UNION		01
15	0503034003	ETIQUETA IDENTIFICACIÓN ALUMINIO		01
16	0503010001	REMACHE POP		04
17	0591018079	DISCO BRAZO FIJADOR SUPERIOR		24
18	0503034940	GOMA FIJACIÓN SOPORTE DISCO		96
19	0503013389	TUERCA		96
20	0501012140	ARANDELA PLANA 16,50 X 40 X 4,00 ZN		96
21	0503010019	ARANDELA PRESION 1/2"		96
22	0503013232	TORNILLO 1/2" UNF X 1"		96
23	0503019460	ANILLO O RING 2-335 N 3006-9B		24
24	0611022015	DRCP C7" 20X6 C44,5AF02 4FR13,5 10R D571		12
25	0503012699	TORNILLO 5/8NC X 2 CAPQ G.5 ZN 1K20548		96
26	0531063933	BRAZO DE DISCO DELANTERO LIGERO		12
27	0531058996	MONTAJE DEL BUJE DE FIJACIÓN DEL DISCO	6	24
28	0610023513	DISCO LISO CP C7" 20X6 C44,5AF02 4FR13,5 D571		12
29	0531063935	BRAZO DE DISCO TRASERO LIGERO		12



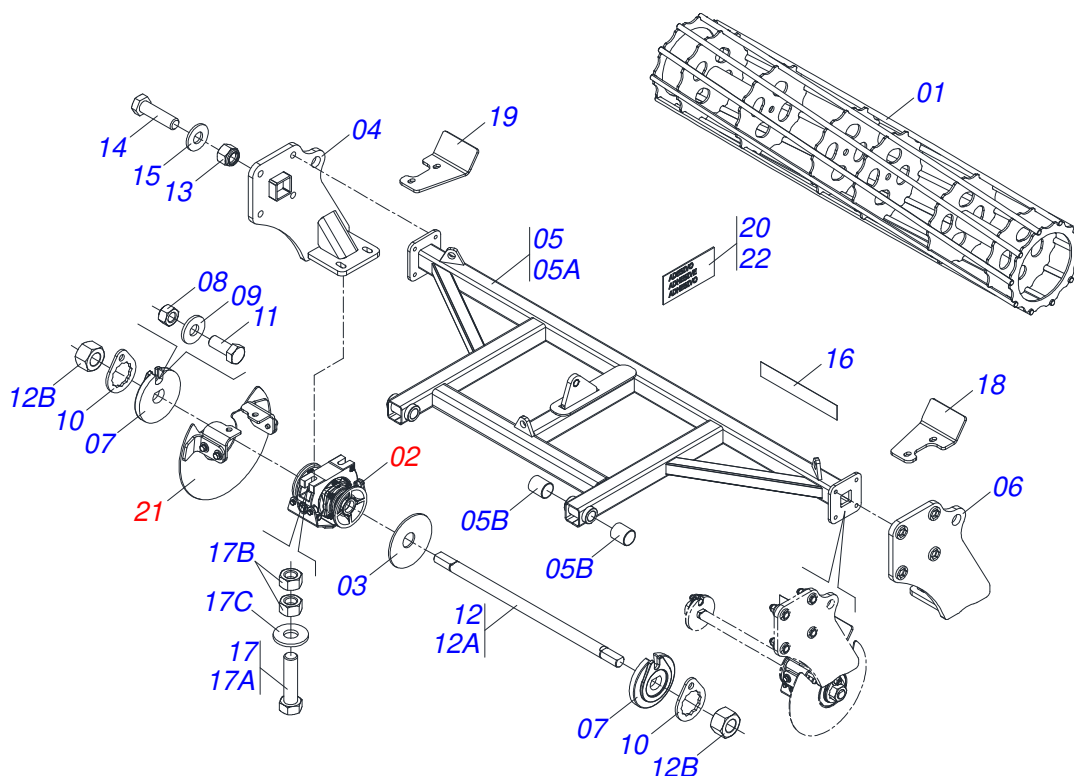
Artículo	Código	Descripción	Ver Pág.	QT
01	0531068417	CHASIS - 28D		001
02	0541015542	EJE ENGANCHE 1.1/8"		002
03	0501012916	ARANDELA PLANA 40 X 66 X 4,75 ZN		002
04	0503030430	CLAVIJA TRABA 7/16 X 50		004
05	0511017480	ARANDELA PLANA		002
06	0531060468	EJE JUNCTION 226 (AGUJERO 206)		002
07	0503010073	PASADOR ABIERTO 3/8" X 3.1/2"		002
08	0591010852	ARANDELA LISA 52 X 100 X 4.75		002
09	0503011135	TORNILLO		002
10	0503010180	ARANDELA PRESION 7/16"		002
11	1902010477	CUERPO SUPERIOR PRESILLA		002
12	0503030085	CLAVIJA TRABA		002
13	0521012536	EJE UNION		001
14	0521012533	EJE UNION		001
15	0503034003	ETIQUETA IDENTIFICACIÓN ALUMINIO		001
16	0503010001	REMACHE POP		004
17	0591018079	DISCO BRAZO FIJADOR SUPERIOR		028
18	0503034940	GOMA FIJACIÓN SOPORTE DISCO		112
19	0503013389	TUERCA		112
20	0501012140	ARANDELA PLANA 16,50 X 40 X 4,00 ZN		112
21	0503010019	ARANDELA PRESION 1/2"		112
22	0503013232	TORNILLO 1/2" UNF X 1"		112
23	0503019460	ANILLO O RING 2-335 N 3006-9B		028
24	0611022015	DRCP C7" 20X6 C44,5AF02 4FR13,5 10R D571		014
25	0503012699	TORNILLO 5/8NC X 2 CAPQ G.5 ZN 1K20548		112
26	0531063933	BRAZO DE DISCO DELANTERO LIGERO		014
27	0531058996	MONTAJE DEL BUJE DE FIJACIÓN DEL DISCO	6	028
28	0610023513	DISCO LISO CP C7" 20X6 C44,5AF02 4FR13,5 D571		014
29	0531063935	BRAZO DE DISCO TRASERO LIGERO		014



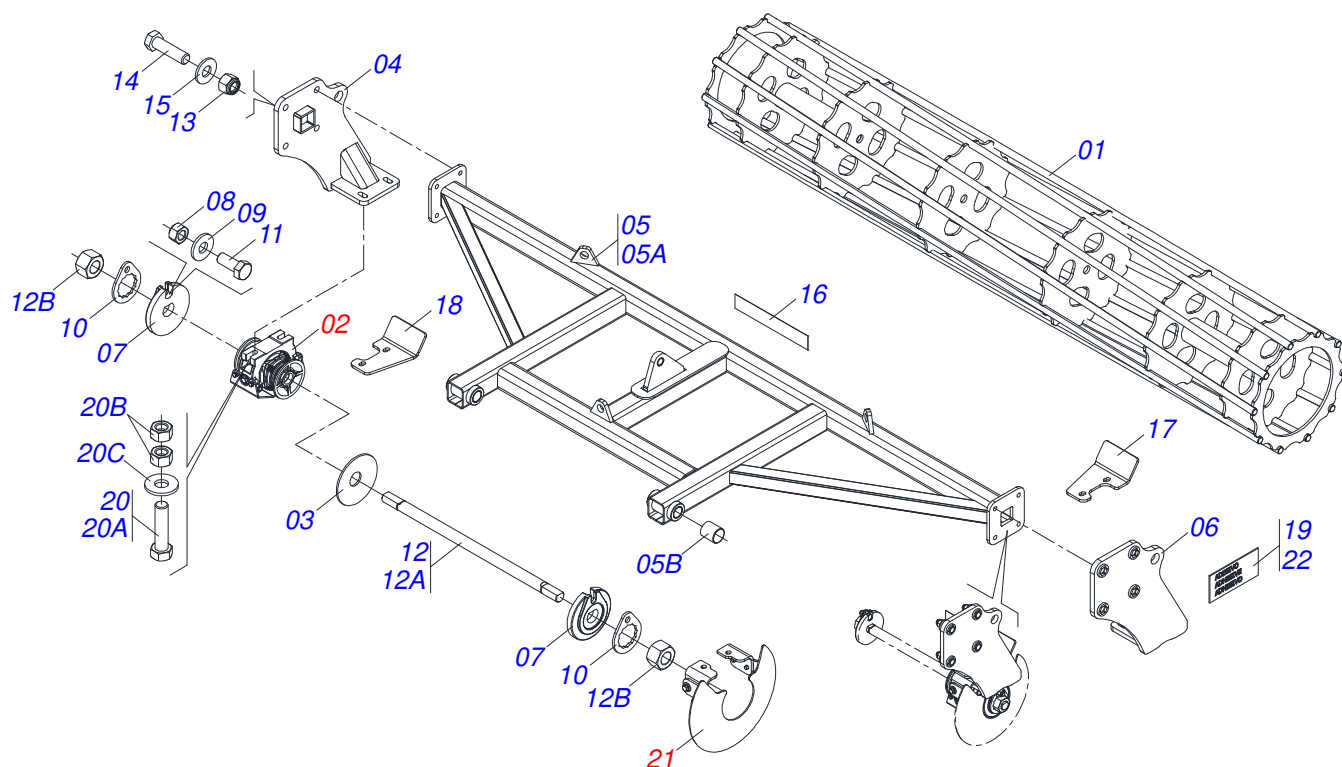
Artículo	Código	Descripción	Ver Pág.	QT
01	0531068418	CHASIS - 32D		001
02	0541015542	EJE ENGANCHE 1.1/8"		002
03	0501012916	ARANDELA PLANA 40 X 66 X 4,75 ZN		002
04	0503030430	CLAVIJA TRABA 7/16 X 50		004
05	0511017480	ARANDELA PLANA		002
06	0531060468	EJE JUNCTION 226 (AGUJERO 206)		002
07	0503010073	PASADOR ABIERTO 3/8" X 3.1/2"		002
08	0591010852	ARANDELA LISA 52 X 100 X 4.75		002
09	0503011135	TORNILLO		002
10	0503010180	ARANDELA PRESION 7/16"		002
11	1902010477	CUERPO SUPERIOR PRESILLA		002
12	0503030085	CLAVIJA TRABA		002
13	0521012536	EJE UNION		001
14	0521012533	EJE UNION		001
15	0503034003	ETIQUETA IDENTIFICACIÓN ALUMINIO		001
16	0503010001	REMACHE POP		004
17	0591018079	DISCO BRAZO FIJADOR SUPERIOR		032
18	0503034940	GOMA FIJACIÓN SOPORTE DISCO		128
19	0503013389	TUERCA		128
20	0501012140	ARANDELA PLANA 16,50 X 40 X 4,00 ZN		128
21	0503010019	ARANDELA PRESION 1/2"		128
22	0503013232	TORNILLO 1/2" UNF X 1"		128
23	0503019460	ANILLO O RING 2-335 N 3006-9B		032
24	0611022015	DRCP C7" 20X6 C44,5AF02 4FR13,5 10R D571		016
25	0503012699	TORNILLO 5/8NC X 2 CAPQ G.5 ZN 1K20548		128
26	0531063933	BRAZO DE DISCO DELANTERO LIGERO		016
27	0531058996	MONTAJE DEL BUJE DE FIJACIÓN DEL DISCO	6	032
28	0610023513	DISCO LISO CP C7" 20X6 C44,5AF02 4FR13,5 D571		016
29	0531063935	BRAZO DE DISCO TRASERO LIGERO		016



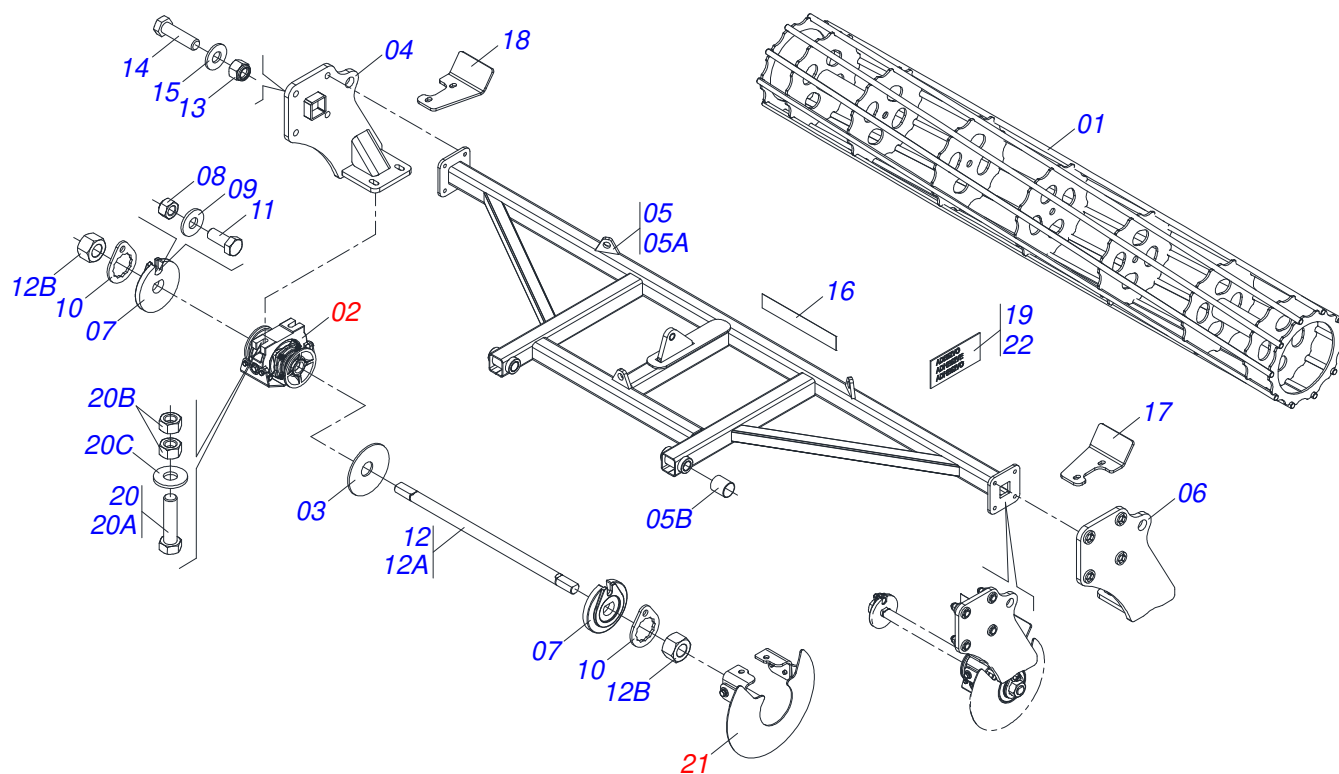
Artículo	Código	Descripción	Ver Pág.	QT
01	0502040884	DISCO DE FIJACION DE BUJE DISCO DE VELOCIDAD		01
02	0503011290	RODAMIENTO 30206		02
03	0503012106	RETENEDOR 00521-BR		01
04	0513010329	RETENEDOR GY 42 X 62,15 X 10 AX0252		01
05	0501219806	TUERCA AJUSTE R M30 X 1,50 X 90 X 22,00		01
06	0501219822	EJE DEL CUBO DEL DISCO		01
07	0513011321	PROTECTOR DE POLIURETANO		01
08	0501211999	ARANDELA PLANA 22,50 X 56 X 6,30 ZN		01
09	0503035788	TUERCA HEXAGONAL BRIDA 7/8 UNF ALTA G.8 ZN		01
10	0513011322	ANILLO DE JUNTA TÓRICA		01



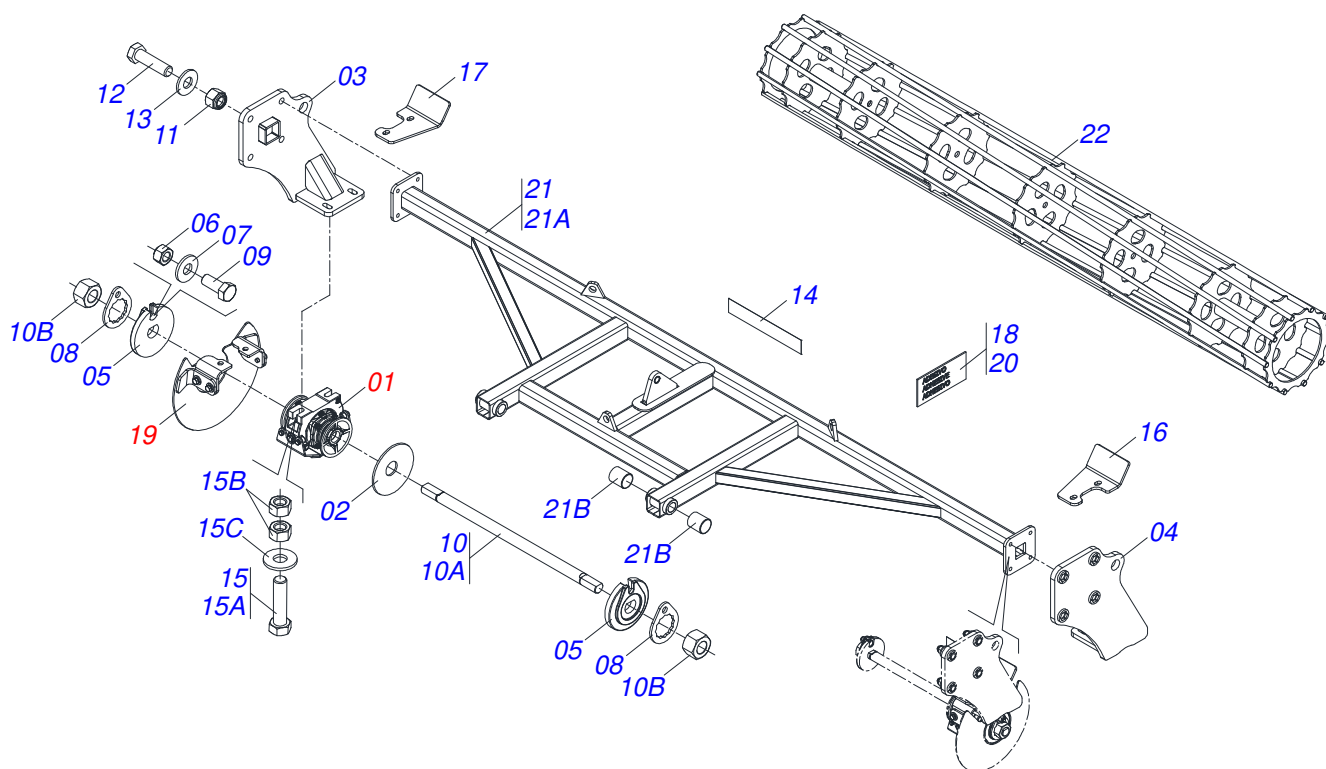
Artículo	Código	Descripción	Ver Pág.	QT
01	0531065850	RODILLO QUEBRADOR 2893 - 44D		01
02	0521047185	CHUMACERA AGRICOLA DM OL 192,5 X 1.1/2	11	02
03	0591011824	ARANDELA CONCAVA 39,50 X 140 X 4,75		02
04	0531060413	SAPATA MÓVIL DERECHO FIJACIÓN ROLLO		01
05	0541054742	SOPORTE RODILLO QUEBRADOR 2956 CON BUJES		01
05A	0531069008	SOPORTE RODILLO QUEBRADOR 2956		01
05B	0503019271	GUANTE LUBRICANTE		04
06	0531060412	ZAPATO MÓVIL IZQUIERDO FIJADOR ROLLO		01
07	0502010871	TRABA EJE EXT 1.1/2"		04
08	0503012412	TUERCA DE CIERRE 5/8" UNC S		04
09	0501012140	ARANDELA PLANA 16,50 X 40 X 4,00 ZN		04
10	0501018592	TRABA TUERCA 1.5/8 HEXAGONAL 60,0/60,2		04
11	0503011267	TORNILLO 5/8 UNC X 1.1/2 C S G.5 ZN		04
12	0501043705	EJE 1.1/2 X 810 C/TUERCA		02
12A	0511010766	EJE 1.1/2 X 810 C/TUERCA		01
12B	0501010110	TUERCA 1.1/2 NC 6FPP HEXAGONAL 2.3/8 ZN		02
13	0503010152	TUERCA 3/4" UNF		08
14	0503017855	TORNILLO 3/4		08
15	0501010104	ARANDELA PLANA		08
16	0503013229	BANDA LATERAL		01
17	0531043702	JUEGO DE TORNILLOS 5/8 UNC X 3.1/2 G.8		04
17A	0513010958	TORNILLO 5/8 UNC X 3.1/2 C S G.8 ZN		01
17B	0513010204	TUERCA HEXAGONAL 5/8 UNC G.8 ZN		02
17C	0501012140	ARANDELA PLANA 16,50 X 40 X 4,00 ZN		01
18	0591018787	LIMPIADOR ROLLO IZQUIERDO (287 X 230)		01
19	0591018786	LIMPIADOR DE RODILLOS DERECHO (287 X 230)		01
20	0503032930	ETIQUETA ADHESIVA PELIGRO		02
21	0531042472	JUEGO DE CIERRE LATERAL DE RODILLOS	13	02
22	0503034078	ETIQUETA ADHESIVA PUNTOS DE ELEVACIÓN		03



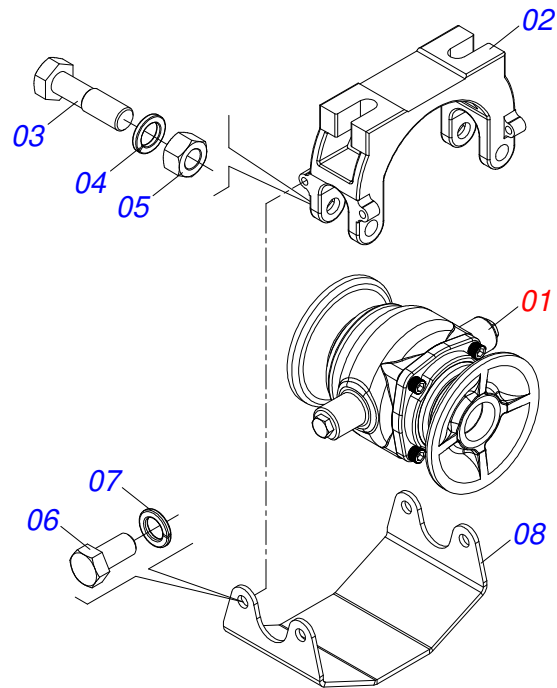
Artículo	Código	Descripción	Ver Pág.	QT
01	0531065908	RODILLO QUEBRADOR 3401 - 56D		01
02	0521047185	CHUMACERA AGRICOLA DM OL 192,5 X 1.1/2	11	02
03	0591011824	ARANDELA CONCAVA 39,50 X 140 X 4,75		02
04	0531060413	SAPATA MÓVIL DERECHO FIJACIÓN ROLLO		01
05	0531059225	SOPORTE RODILLO QUEBRADOR 3464 CON BUJE 56D		01
05A	0531065909	SOPORTE RODILLO QUEBRADOR 3464 52D		01
05B	0503019271	GUANTE LUBRICANTE		04
06	0531060412	ZAPATO MÓVIL IZQUIERDO FIJADOR ROLLO		01
07	0502010871	TRABA EJE EXT 1.1/2"		04
08	0503012412	TUERCA DE CIERRE 5/8" UNC S		04
09	0501012140	ARANDELA PLANA 16,50 X 40 X 4,00 ZN		04
10	0501018592	TRABA TUERCA 1.5/8 HEXAGONAL 60,0/60,2		04
11	0503011267	TORNILLO 5/8 UNC X 1.1/2 C S G.5 ZN		04
12	0501043705	EJE 1.1/2 X 810 C/TUERCA		02
12A	0511010766	EJE 1.1/2 X 810 C/TUERCA		01
12B	0501010110	TUERCA 1.1/2 NC 6FPP HEXAGONAL 2.3/8 ZN		02
13	0503010152	TUERCA 3/4" UNF		08
14	0503017855	TORNILLO 3/4		08
15	0501010104	ARANDELA PLANA		08
16	0503013229	BANDA LATERAL		01
17	0591018787	LIMPIADOR ROLLO IZQUIERDO (287 X 230)		01
18	0591018786	LIMPIADOR DE RODILLOS DERECHO (287 X 230)		01
19	0503032930	ETIQUETA ADHESIVA PELIGRO		02
20	0531043702	JUEGO DE TORNILLOS 5/8 UNC X 3.1/2 G.8		04
20A	0513010958	TORNILLO 5/8 UNC X 3.1/2 C S G.8 ZN		01
20B	0513010204	TUERCA HEXAGONAL 5/8 UNC G.8 ZN		02
20C	0501012140	ARANDELA PLANA 16,50 X 40 X 4,00 ZN		01
21	0531042472	JUEGO DE CIERRE LATERAL DE RODILLOS	13	02
22	0503034078	ETIQUETA ADHESIVA PUNTOS DE ELEVACIÓN		03



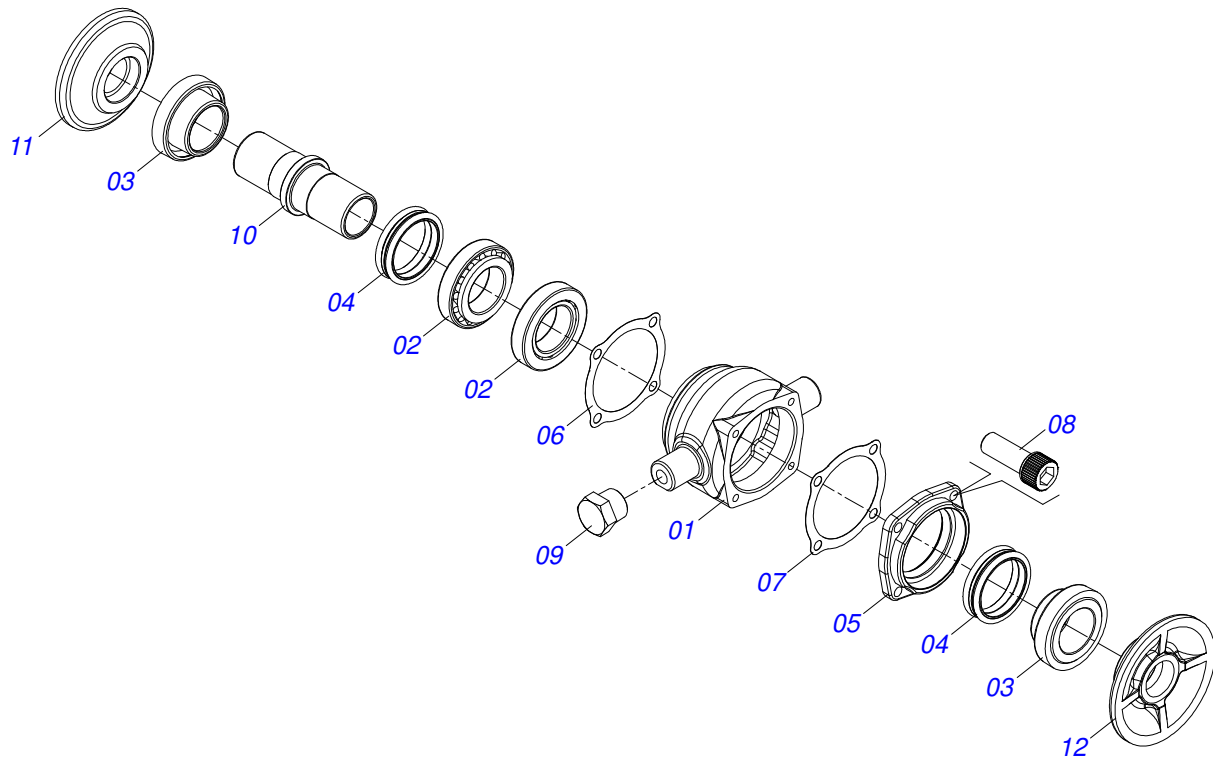
Artículo	Código	Descripción	Ver Pág.	QT
01	0531062976	RODILLO QUEBRADOR 3919 - 48D		01
02	0521047185	CHUMACERA AGRICOLA DM OL 192,5 X 1.1/2	11	02
03	0591011824	ARANDELA CONCAVA 39,50 X 140 X 4,75		02
04	0531060413	SAPATA MÓVIL DERECHO FIJACIÓN ROLLO		01
05	0531052967	SOPORTE RODILLO QUEBRADOR 3972 CON BUJE 48D		01
05A	0531062975	SOPORTE RODILLO QUEBRADOR 3972 48D		01
05B	0503019271	GUANTE LUBRICANTE		04
06	0531060412	ZAPATO MÓVIL IZQUIERDO FIJADOR ROLLO		01
07	0502010871	TRABA EJE EXT 1.1/2"		04
08	0503012412	TUERCA DE CIERRE 5/8" UNC S		04
09	0501012140	ARANDELA PLANA 16,50 X 40 X 4,00 ZN		04
10	0501018592	TRABA TUERCA 1.5/8 HEXAGONAL 60,0/60,2		04
11	0503011267	TORNILLO 5/8 UNC X 1.1/2 C S G.5 ZN		04
12	0501043705	EJE 1.1/2 X 810 C/TUERCA		02
12A	0511010766	EJE 1.1/2 X 810 C/TUERCA		01
12B	0501010110	TUERCA 1.1/2 NC 6FPP HEXAGONAL 2.3/8 ZN		02
13	0503010152	TUERCA 3/4" UNF		08
14	0503017855	TORNILLO 3/4		08
15	0501010104	ARANDELA PLANA		08
16	0503013229	BANDA LATERAL		01
17	0591018787	LIMPIADOR ROLLO IZQUIERDO (287 X 230)		01
18	0591018786	LIMPIADOR DE RODILLOS DERECHO (287 X 230)		01
19	0503032930	ETIQUETA ADHESIVA PELIGRO		02
20	0531043702	JUEGO DE TORNILLOS 5/8 UNC X 3.1/2 G.8		04
20A	0513010958	TORNILLO 5/8 UNC X 3.1/2 C S G.8 ZN		01
20B	0513010204	TUERCA HEXAGONAL 5/8 UNC G.8 ZN		02
20C	0501012140	ARANDELA PLANA 16,50 X 40 X 4,00 ZN		01
21	0531042472	JUEGO DE CIERRE LATERAL DE RODILLOS	13	02
22	0503034078	ETIQUETA ADHESIVA PUNTOS DE ELEVACIÓN		03



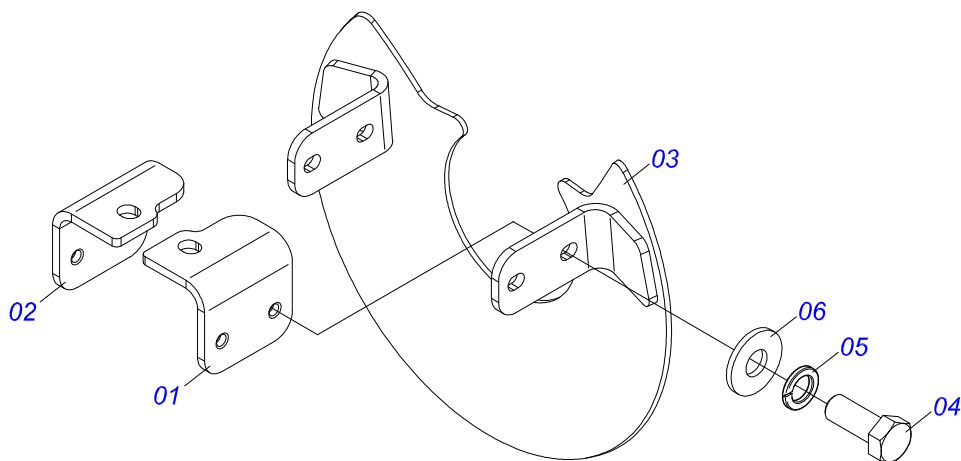
Artículo	Código	Descripción	Ver Pág.	QT
01	0521047185	CHUMACERA AGRICOLA DM OL 192,5 X 1.1/2	11	02
02	0591011824	ARANDELA CONCAVA 39,50 X 140 X 4,75		02
03	0531060413	SAPATA MÓVIL DERECHO FIJACIÓN ROLLO		01
04	0531060412	ZAPATO MÓVIL IZQUIERDO FIJADOR ROLLO		01
05	0502010871	TRABA EJE EXT 1.1/2"		04
06	0503012412	TUERCA DE CIERRE 5/8" UNC S		04
07	0501012140	ARANDELA PLANA 16,50 X 40 X 4,00 ZN		04
08	0501018592	TRABA TUERCA 1.5/8 HEXAGONAL 60,0/60,2		04
09	0503011267	TORNILLO 5/8 UNC X 1.1/2 C S G.5 ZN		04
10	0501043705	EJE 1.1/2 X 810 C/TUERCA		02
10A	0511010766	EJE 1.1/2 X 810 C/TUERCA		01
10B	0501010110	TUERCA 1.1/2 NC 6FPP HEXAGONAL 2.3/8 ZN		02
11	0503010152	TUERCA 3/4" UNF		08
12	0503017855	TORNILLO 3/4		08
13	0501010104	ARANDELA PLANA		08
14	0503013229	BANDA LATERAL		01
15	0531043702	JUEGO DE TORNILLOS 5/8 UNC X 3.1/2 G.8		04
15A	0513010958	TORNILLO 5/8 UNC X 3.1/2 C S G.8 ZN		01
15B	0513010204	TUERCA HEXAGONAL 5/8 UNC G.8 ZN		02
15C	0501012140	ARANDELA PLANA 16,50 X 40 X 4,00 ZN		01
16	0591018787	LIMPIADOR ROLLO IZQUIERDO (287 X 230)		01
17	0591018786	LIMPIADOR DE RODILLOS DERECHO (287 X 230)		01
18	0503032930	ETIQUETA ADHESIVA PELIGRO		02
19	0531042472	JUEGO DE CIERRE LATERAL DE RODILLOS	13	02
20	0503034078	ETIQUETA ADHESIVA PUNTOS DE ELEVACIÓN		03
21	0541053919	SOPORTE RODILLO QUEBRADOR 4480 CON BUJES		01
21A	0531068413	SOPORTE RODILLO QUEBRADOR 4480		01
21B	0503019271	GUANTE LUBRICANTE		04
22	0531068412	RODILLO QUEBRADOR 4427		01



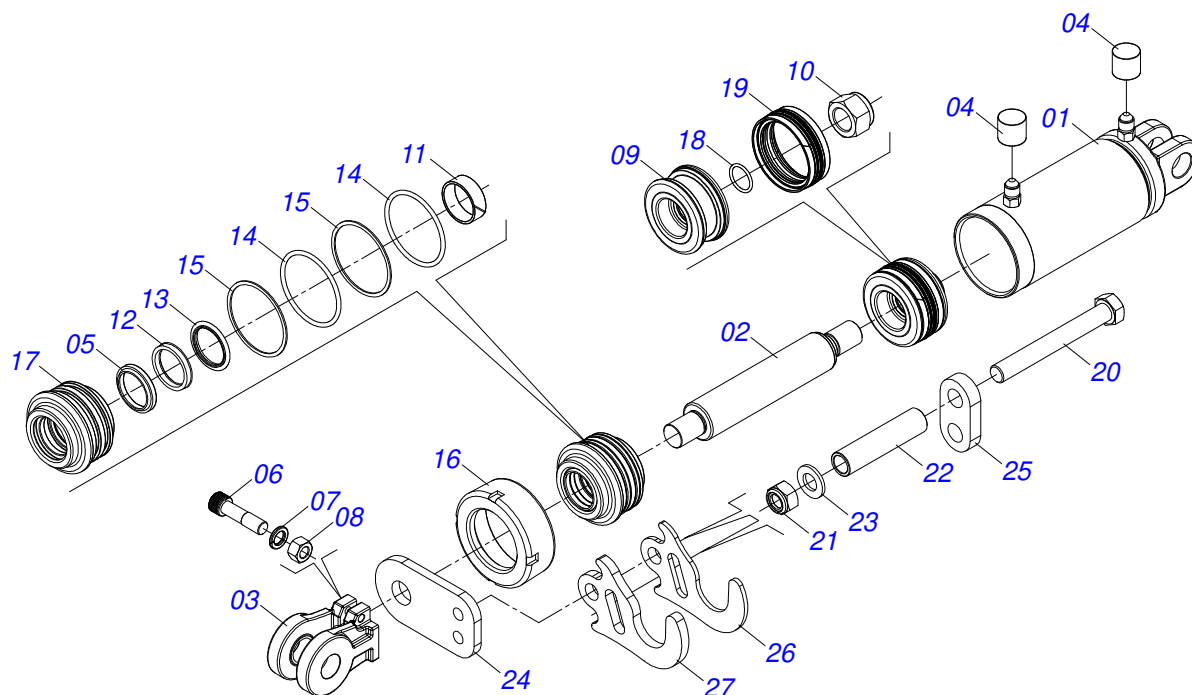
Artículo	Código	Descripción	Ver Pág.	QT
01	0521050838	CHUMACERA AGRICOLA DMO 192,5 X 1.1/2	12	01
02	0502012854	SOPORTE CHUMACERA		01
03	0501011541	TORNILLO 5/8 UNC X 3		02
04	0503010027	ARANDELA PRESION 5/8		02
05	0503010013	TUERCA HEXAGONAL 5/8 UNC G.5 ZN		02
06	0503011334	TORNILLO 3/8 UNC X 3/4 CS G.5 ZN		04
07	0503010025	ARANDELA PRESION 3/8		04
08	0581014143	CUBIERTA PROTECCIÓN CHUMACERA		01



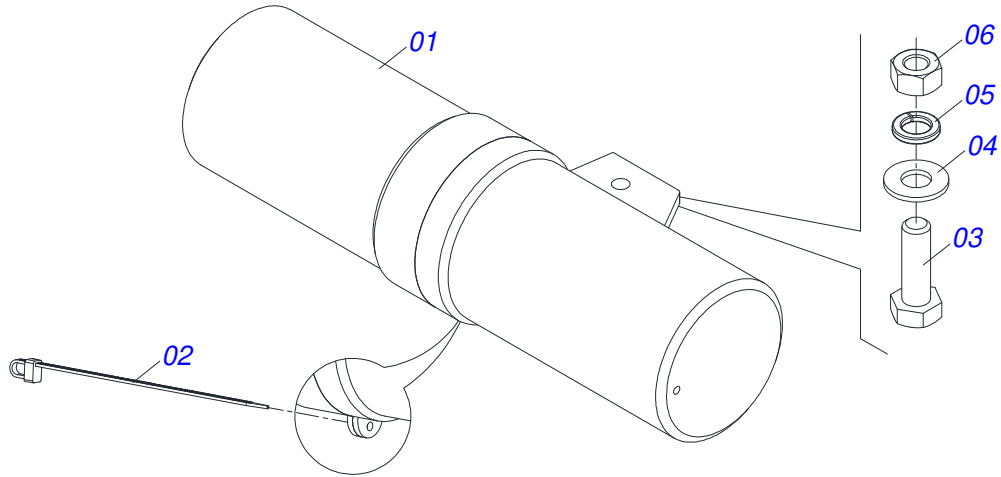
Artículo	Código	Descripción	Ver Pág.	QT
01	0502012839	CAJA CHUMACERA		01
02	0503012171	RODAMIENTO 32210		02
03	0502010541	SOPORTE RETENEDOR CON BUJE		02
04	0503030026	RETENES LP JB-253		02
05	0502020424	TAPA CAJA DM		01
06	0503030013	EMPAQUETADURA 112 X 90,5 X 0,3		02
07	0503030684	EMPAQUETADURA 112 X 90,5 X 0,1		01
08	0503010134	TORNILLO 3/8" UNC X 1"		04
09	0503010856	TAPON R 3/8 BSPT		02
10	0502040061	EJE 182/192,5		01
11	0502010605	APOYO INTERNO DISCO		01
12	0502010604	APOYO EXTERNO DISCO		01



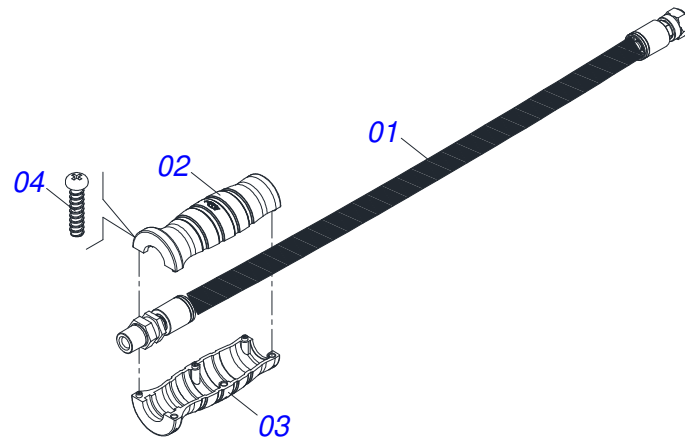
Artículo	Código	Descripción	Ver Pág.	QT
01	0501214181	SOPORTE IZQUIERDO FIJADOR SET RODILLO CIERRE LATERAL		01
02	0501214180	SOPORTE DERECHO FIJADOR SET RODILLO CIERRE LATERAL		01
03	0531064041	CIERRE LATERAL DE RODILLOS		01
04	0503010395	TORNILLO 1/2" UNC X 1.1/4"		04
05	0503010019	ARANDELA PRESION 1/2"		04
06	0511017302	ARANDELA PLANA 13,50 X 32,50 X 3,0 ZN		04



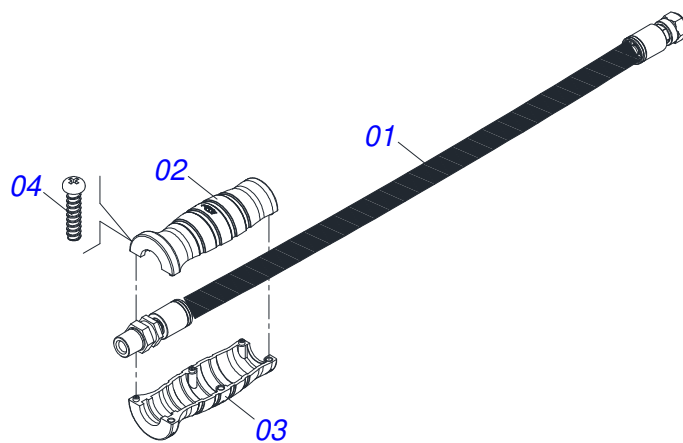
Artículo	Código	Descripción	Ver Pág.	QT
01	0531060927	CAMISA		01
02	0591013802	EXTENSOR CILINDRO HIDRAULICO		01
03	0502040747	HORQUILLA		01
04	0503030384	PLUG N-001		02
05	0503010039	ANILLO RASCADOR D-2000		01
06	0503011094	TORNILLO 3/8" UNC X 2" C C S I 12.9		01
07	0503011443	ARANDELA PRESSION 3/8		01
08	0503010026	TUERCA 3/8		01
09	0502012820	EMBOLO 50,80 X 101,60		01
10	0503010817	TUERCA AUTOBLOCANTE 1.1/4		01
11	0503018025	ANILLO GUJA		01
12	0503018026	ANILLO 1870-2000-375 B		01
13	0503018024	ANILLO BS		01
14	0503010338	ANILLO O-RING 2-342 N 3006-9B		02
15	0503011061	ANILLO BACK-UP 8-342		02
16	0502012822	TAPA MOVIL 101,60		01
17	0502012821	SOPORTE ANILLO 50,80 X 101,60		01
18	0503018029	ANILLO O-RING 2-217		01
19	0503015633	SELLADO SELEMASTER		01
20	0501013867	TORNILLO 5/8 UNC X 6 CS G.5 ZN		02
21	0503013389	TUERCA		02
22	0591010848	GUANTE 16 X 22 X 103		02
23	0501010301	ARANDELA PLANA		02
24	0591010844	OREJA MAYOR SOPORTE		01
25	0591010870	PLACA DE FIJACIÓN		01
26	0591013800	TOPADOR		08
27	0591010847	TOPADOR 179		04
28	0511032211	JUEGO REPARO CILINDRO 50,80 X 101,60		01



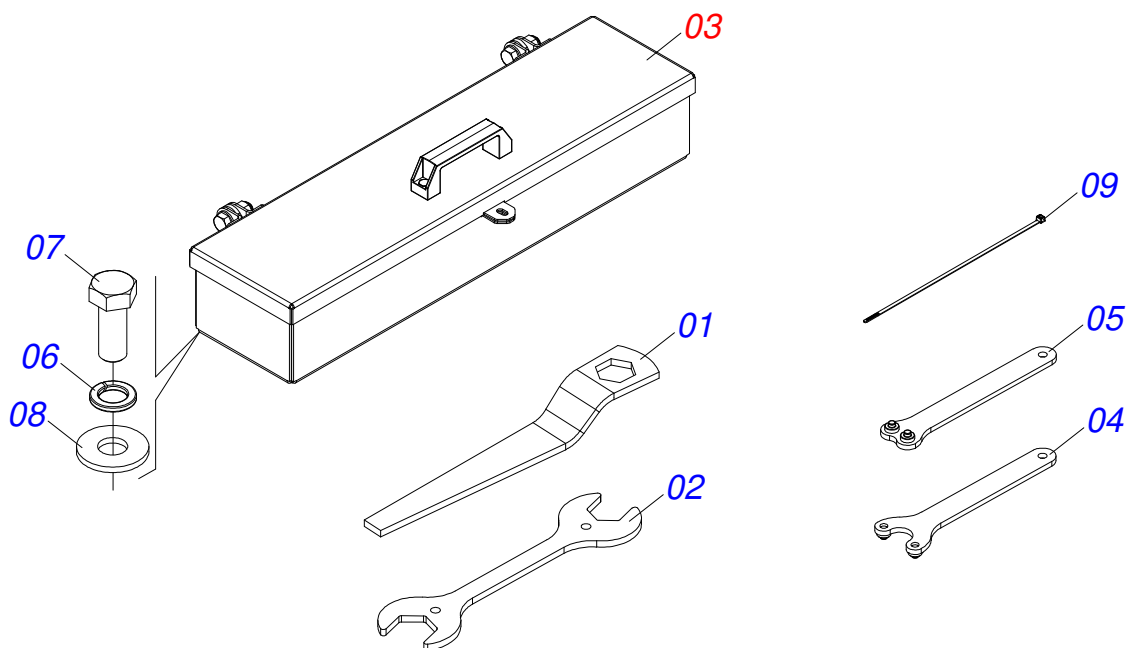
Artículo	Código	Descripción	Ver Pág.	QT
01	0503060100	PUERTA MANUAL INSTRUCCIONES		01
02	0503010267	ABRAZADERA NYLON		01
03	0503010363	TORNILLO 5/16 UNC X 1 C S G.2 ZN		01
04	0501010694	ARANDELA PLANA		01
05	0503010179	ARANDELA PRESSION 5/16 ZN 1K01528		01
06	0503010337	TUERCA 5/16		01



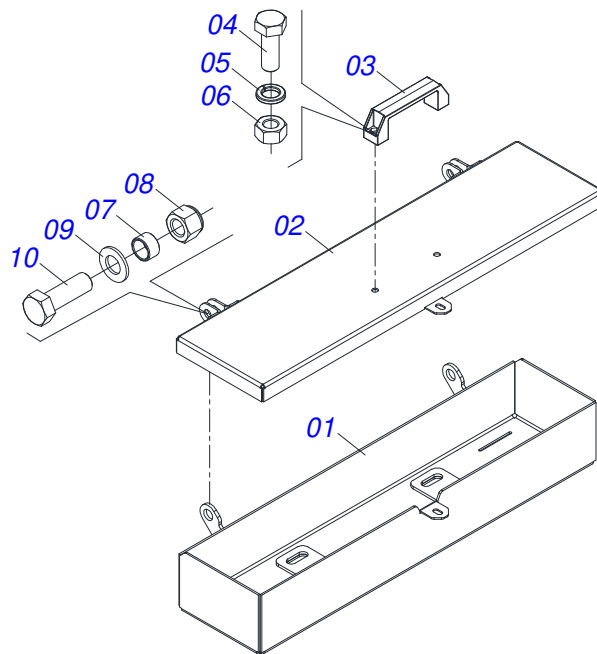
Artículo	Código	Descripción	Ver Pág.	QT
01	0501083414	MANGUERA 3/8 X 2740 TC-TM		01
02	0503034494	MANOPA MANGUERA HIDRAULICA (AZUL)		01
03	0503034489	GUANTELETE MANGUERA HIDRAULICA (GRIS)		01
04	0503018952	TORNILLO PLASTICO PH 2,5 X 10 ZB		06



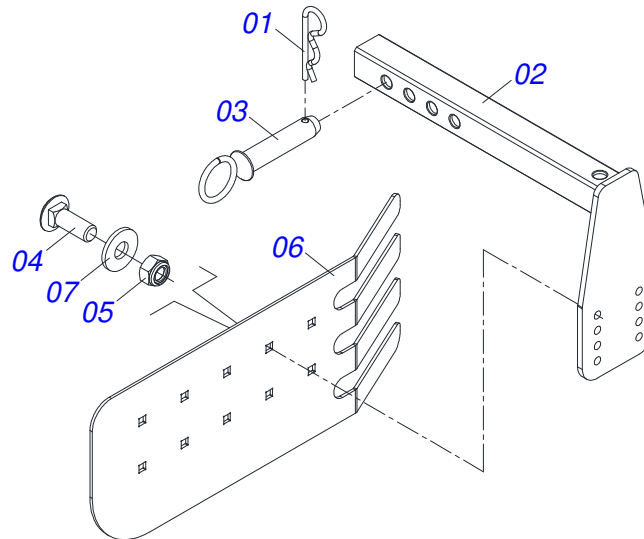
Artículo	Código	Descripción	Ver Pág.	QT
01	0501083415	MANGUERA 3/8 X 2360 TC-TM		01
02	0503034495	MANOPA MANGUERA HIDRAULICA (ROJO)		01
03	0503034489	GUANTELETE MANGUERA HIDRAULICA (GRIS)		01
04	0503018952	TORNILLO PLASTICO PH 2,5 X 10 ZB		06



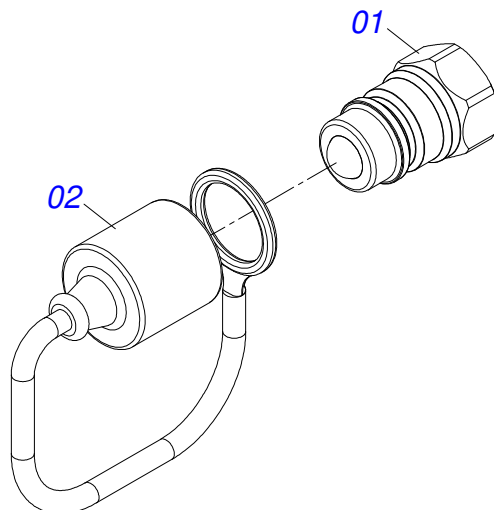
Artículo	Código	Descripción	Ver Pág.	QT
01	0501011432	LLAVE 1.1/2 E 1.5/8 CABO PLANO		02
02	0541015451	CLAVE FIXA 2.3/8 X 2.3/4		01
03	0531054500	CAJA DE HERRAMIENTAS	19	
04	0531060926	LLAVE PINO		01
05	0531060925	LLAVE PINO		01
06	0503010019	ARANDELA PRESION 1/2"		04
07	0503014007	TORNILLO 1/2 UNC X 1.1/4		04
08	0511017302	ARANDELA PLANA 13,50 X 32,50 X 3,0 ZN		04
09	0503013100	ABRAZADERA NYLON		01



Artículo	Código	Descripción	Ver Pág.	QT
01	0531063717	CAJA		01
02	0531063716	TAPA DE ACERO		01
03	0503011907	MANIJA NYLON		01
04	0503010358	TORNILLO 5/16 UNC X 7/8		02
05	0503010179	ARANDELA PRESSION 5/16 ZN 1K01528		02
06	0503010337	TUERCA 5/16		02
07	0501213228	TUBO 13 X 16 X 10 VELOCIDAD DISCO		02
08	0503010589	TUERCA 1/2 UNC		02
09	0503011828	ARANDELA PLANA		02
10	0501010161	TORNILLO 1/2 UNC X 1.1/4		02



Artículo	Código	Descripción	Ver Pág.	QT
01	0503031035	PASADOR (GRAPA DE SUJECION)		01
02	0511072479	SOPORTE TRIMMER LIGERA		01
03	0501068992	EJE UNION 25,40 X 115		01
04	0503013842	TORNILLO 5/8 UNC X 1.3/4		02
05	0503013389	TUERCA		02
06	0591017342	CUERPO APARADOR 350 CON AGUJERO 17		01
07	0501012140	ARANDELA PLANA 16,50 X 40 X 4,00 ZN		02



Artículo	Código	Descripción	Ver Pág.	QT
01	0513010215	PIN DE ENGANCHE RÁPIDO AGRICOLA 1/2 NPT ISO 7241-1A ESFERA		01
02	0503011882	TAPA PLASTICA ENGANCHE RAPIDO		01



MARCHESAN

Publicaciones Técnicas | Elaboración y Revisión
LEONARDO JOSÉ DA SILVA SOUZA

www.marchesan.com.br

