

RASTRA NIVELADORA

GNM 36/40/44/48/52D - PA - EJE 1.1/4"

Código: 0501099048

Serie: S-0222

Revisión: 00

Fecha de Revisión: JULIO/2024

CATALOGO DE PARTES



MARCHESAN



PRODUCTOS

Código	Descripción
0102120438	GNM 36 X 20 X 3,50 MT DMO PA E 1.1/4 S-0222
0102120439	GNM 36 X 20 X 4,50 DR DMO PA E 1.1/4 S-0222
0102120441	GNM 36 X 22 X 3,50 DR DMO PA E 1.1/4 S-0222
0102120443	GNM 36 X 22 X 3,50 MT DMO PA E 1.1/4 S-0222
0102120445	GNM 36 X 22 X 4,50 MT DMO PA E 1.1/4 S-0222
0102120446	GNM 36 X 24 X 4,75 MT DMO PA E 1.1/4 S-0222
0102120447	GNM 40 X 20 X 3,50 DR DMO PA E 1.1/4 S-0222
0102120449	GNM 40 X 20 X 3,50 MT DMO PA E 1.1/4 S-0222
0102120450	GNM 40 X 22 X 3,50 DR DMO PA E 1.1/4 S-0222
0102120452	GNM 40 X 22 X 3,50 MT DMO PA E 1.1/4 S-0222
0102120453	GNM 40 X 22 X 4,50 DR DMO PA E 1.1/4 S-0222
0102120455	GNM 40 X 22 X 4,50 MT DMO PA E 1.1/4 S-0222
0102120456	GNM 40 X 24 X 4,75 MT DMO PA E 1.1/4 S-0222
0102120458	GNM 44 X 20 X 3,50 MT DMO PA E 1.1/4 S-0222
0102120459	GNM 44 X 20 X 4,50 MT DMO PA E 1.1/4 S-0222
0102120460	GNM 44 X 22 X 3,50 DL DMO PA E 1.1/4 S-0222
0102120462	GNM 44 X 22 X 3,50 DR DMO PA E 1.1/4 S-0222
0102120464	GNM 44 X 22 X 3,50 MT DMO PA E 1.1/4 S-0222
0102120465	GNM 44 X 22 X 4,50 DR DMO E 1.1/4 PA S-0222
0102120467	GNM 44 X 22 X 4,50 MT DMO PA E 1.1/4 S-0222
0102120468	GNM 44 X 24 X 4,75 DR DMO PA E 1.1/4 S-0222
0102120469	GNM 48 X 20 X 3,50 DR DMO PA E 1.1/4 S-0222
0102120471	GNM 48 X 20 X 3,50 MT DMO PA E 1.1/4 S-0222
0102120473	GNM 48 X 22 X 3,50 DR DMO PA E 1.1/4 S-0222
0102120475	GNM 48 X 22 X 3,50 MT DMO PA E 1.1/4 S-0222
0102120476	GNM 48 X 22 X 4,5 DR DMO PA E 1.1/4 S-0222
0102120481	GNM 48 X 24 X 4,75 MT DMO PA E 1.1/4 S-0222
0102120483	GNM 52 X 20 X 3,50 MT DMO PA E 1.1/4 S-0222
0102120484	GNM 52 X 22 X 3,50 DR DMO PA E 1.1/4 S-0222
0102120486	GNM 52 X 22 X 4,50 DL DMO PA E 1.1/4 S-0222

ATENCIÓN: IMPORTANTE

Marchesan S.A. se reserva el derecho de perfeccionar y/o cambiar las características técnicas de sus productos, sin previo aviso y sin la obligación de proceder con los ya comercializados y sin conocimiento previo del revendedor o consumidor. Las fotos son únicamente ilustrativas.



PRODUCTOS

0102120487	GNM 52 X 22 X 4,50 DR DMO PA E 1.1/4 S-0222
0102120489	GNM 52 X 22 X 4,50 MT DMO PA E 1.1/4 S-0222
0102120490	GNM 52 X 24 X 4,75 DR DMO PA E 1.1/4 S-0222
0102120478	GNM 52 X 24 X 4,75 MT DMO PA E 1.1/2 ESP S-0590
0102120491	GNM 52 X 24 X 4,75 MT DMO PA E 1.1/4 S-0222
0102120492	GNM 52X22X4,50 MT DMO PA E 1.1/4 PN750/16 S-0222

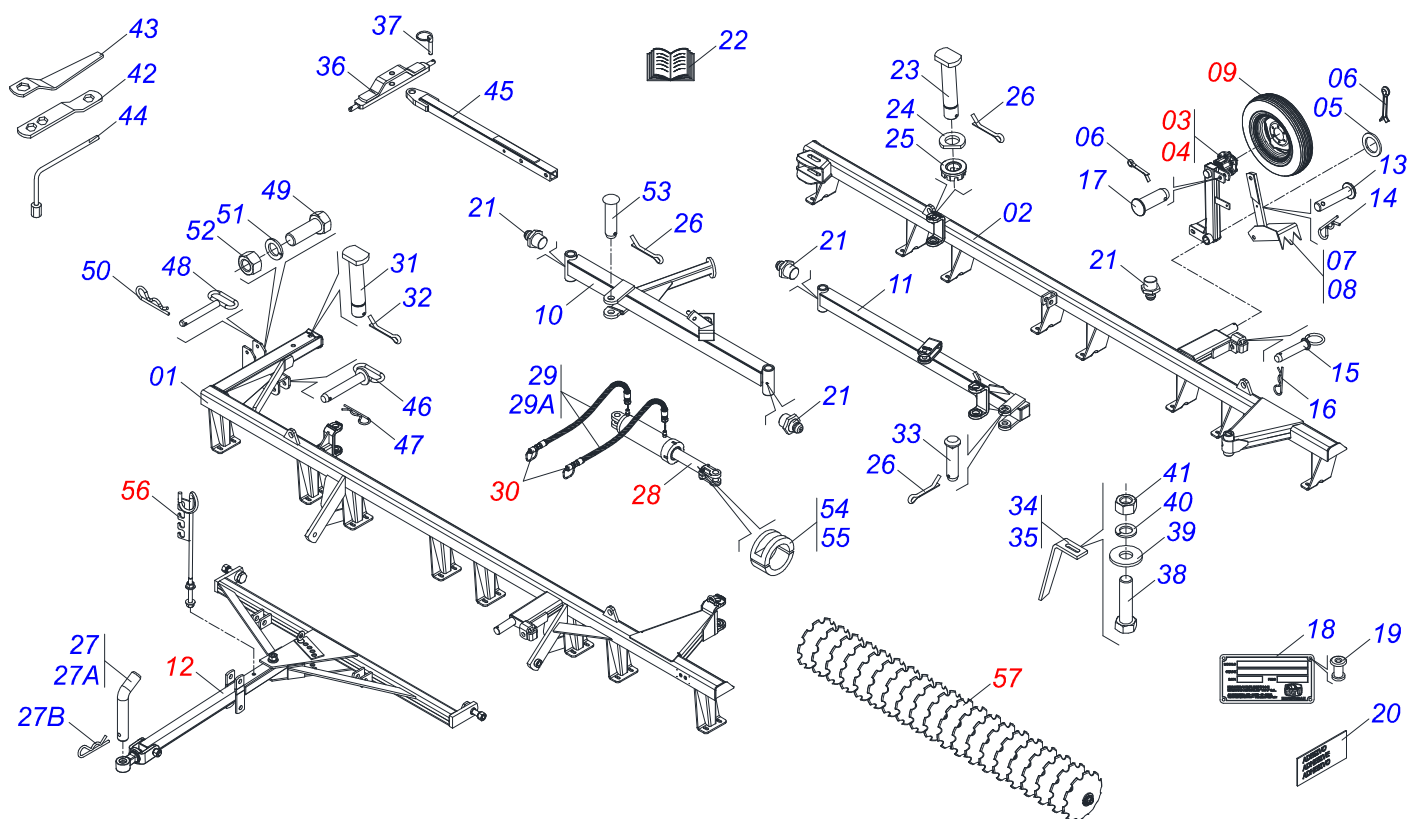
ATENCIÓN: IMPORTANTE

Marchesan S.A. se reserva el derecho de perfeccionar y/o cambiar las características técnicas de sus productos, sin previo aviso y sin la obligación de proceder con los ya comercializados y sin conocimiento previo del revendedor o consumidor. Las fotos son únicamente ilustrativas.



ÍNDICE

0909097319	CHASIS COMPLETO	1
0501051638	RODADO IZQ S/PNEU	2
0501051637	RODADO DER S/NEUMATICO	3
0501051142	CAJA RUEDA TRANSPORTE CON COJINETE	4
0501043081	BARRA DE TIRO COMPLETA	5
0501043082	BARRA DE TIRO COMPLETA	6
0503060094	RUEDA CON NEUMATICO	7
0503060091	RUEDA CON NEUMATICO 750 X 16-10L COMPLETO	8
0511058459	CILINDRO HIDRAULICO	9
0501053834	ACOPLAMIENTO RAPIDO MACHO	10
0501040257	SOPORTE MANGUERA 3/4 X 975 COMPLETO	11
0909097320	SECCIÓN DE DISCOS COMPLETO	12
0521047189	CHUMACERA DMO 192,5 X 1.1/4 CON PROTECCION	13
0521050842	CHUMACERA DMO 192,5 X 1.1/4	14

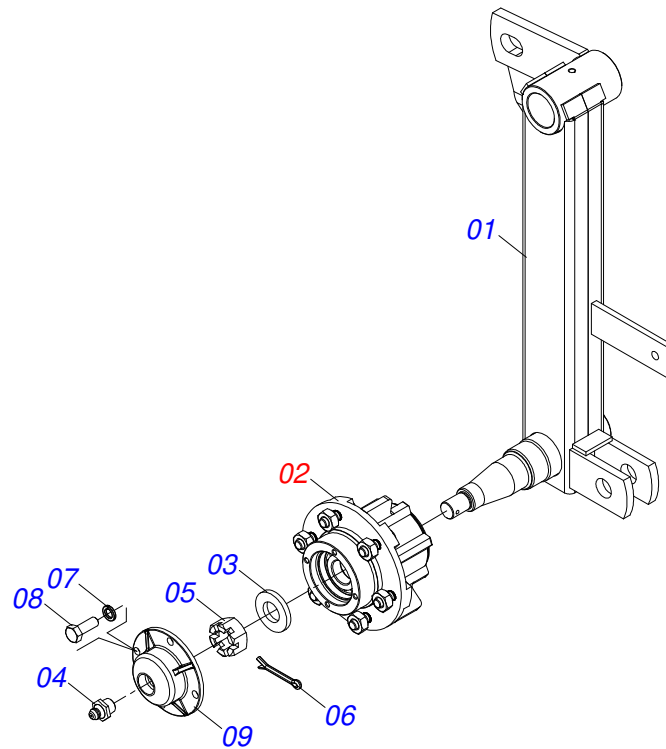


Artículo	Código	Descripción	Ver	Pág.	36	40	44	48	52
01	0501064671	CHASIS DELANTERO - 36			01	00	00	00	00
01.	0501064672	CHASIS DELANTERO - 40			00	01	00	00	00
01..	0501066744	CHASIS DELANTERO - 44			00	00	01	00	00
01...	0521062638	CHASIS DELANTERO - 48			00	00	00	01	00
01....	0501064678	CHASIS COMPLETO - 52			00	00	00	00	01
02	0501064623	CHASIS TRASERO - 36			01	00	00	00	00
02.	0501064617	CHASIS TRASERO - 40			00	01	00	00	00
02..	0501066745	CHASIS TRASERO - 44			00	00	01	00	00
02...	0521066098	CHASIS TRASERO - 48			00	00	00	01	00
02....	0501064610	CHASIS TRASERO - 52			00	00	00	00	01
03	0501051638	RODADO IZQ S/PNEU	2		01	01	01	01	01
04	0501051637	RODADO DER S/NEUMATICO	3		01	01	01	01	01
05	0501015875	ARANDELA PLANA 53,2/53,7X80X6,3N			02	02	02	02	02
06	0503010571	PASADOR ABIERTO 1/4 X 1.1/2			02	02	02	02	02
07	0501060598	MACACO SUSP ESQ			01	01	01	01	01
08	0501060597	MACACO SUSP DERECHO			01	01	01	01	01
09	0503060094	RUEDA CON NEUMATICO	7		02	02	02	02	02
09.	0503060091	RUEDA CON NEUMATICO 750 X 16-10L COMPLETO	8		02	02	02	02	02
10	0501064461	BARRA ESTAB DELANTERA			01	01	01	01	01
11	0501064462	BARRA ESTAB TRASERA 1600			01	01	01	01	01
12	0501043081	BARRA DE TIRO COMPLETA	5		01	01	01	01	00
12.	0501043082	BARRA DE TIRO COMPLETA	6		00	00	00	00	01
13	0521010625	EJE UNION 11,10 X 52			02	02	02	02	02
14	0503030168	PASADOR (GRAPA DE SUJECION)			02	02	02	02	02
15	0521066143	EJE DE CONEXIONES			02	02	02	02	02
16	0503030012	PASADOR (GRAPA DE SUJECION)			03	03	03	03	03
17	0521010592	EJE UNION 27,80 X 80			04	04	04	04	04
18	0503034003	ETIQUETA IDENTIFICACIÓN ALUMINIO			01	01	01	01	01
19	0503010001	REMACHE POP			04	04	04	04	04
20	0503031428	ETIQUETA ADHESIVA ATENCION LEA EL MANUAL			01	01	01	01	01
20.	0503031827	ETIQUETA ADHESIVA PARA LUBRICACION Y REAPRIETE DIARIO			01	01	01	01	01
20..	0503034569	ETIQUETA ADHESIVA			01	01	01	01	01

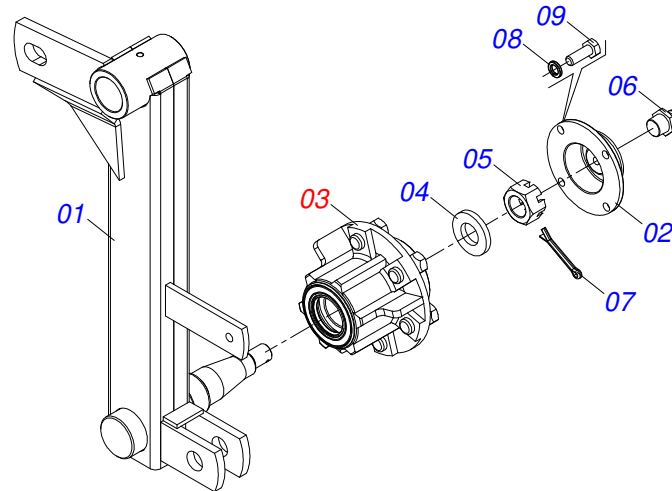
CHASIS COMPLETO

0909097319

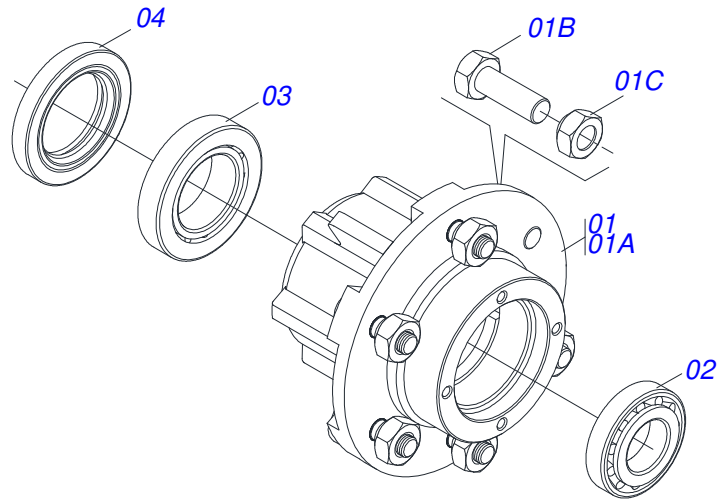
Artículo	Código	Descripción	Ver Pág.	36	40	44	48	52
20...	0503035341	ETIQUETA ADHESIVA		01	01	01	01	01
20....	0503034438	ETIQUETA ADHESIVA		01	01	01	01	01
21	0503010002	GRASERA 1800		06	06	06	06	06
22	0501030523	BOLSA CON MANUAL DE INSTRUCCIONES		01	01	01	01	01
23	0531019497	EJE ARTICULADO 38,10 X 235		04	04	04	04	04
24	0531019540	ARANDELA PLANA		03	03	03	03	03
25	0501011301	TUERCA 1.1/2 UNC 6FPP 2.5/16		04	04	04	04	04
26	0503010010	PASADOR ABIERTO 1/4 X 2.1/2		06	06	06	06	06
27	0501040343	CLAVIJA ENGANCHE COMPLETO		01	01	01	01	01
27A	0521010453	EJE UNION		01	01	01	01	01
27B	0503031035	PASADOR (GRAPA DE SUJECION)		01	01	01	01	01
28	0511058459	CILINDRO HIDRAULICO	9	01	01	01	01	01
29	0501051049	JUEGO DE MANGUERA		01	01	01	01	01
29A	0501080363	MANGUERA 3/8" X 4500 TR-TM		02	02	02	02	02
30	0501053834	ACOPLAMIENTO RAPIDO MACHO	10	02	02	02	02	02
31	0521010644	EJE UNION 37,9 X 213		01	01	01	01	01
32	0503010534	PASADOR ABIERTO 3/8" X 2.1/2"		01	01	01	01	01
33	0521013077	EJE ARTIC 31,75 X 145		01	01	01	01	01
34	0501063963	LIMPIADOR DELANTERO		11	13	13	15	17
35	0501063962	LIMPIADOR TRASERO		11	13	13	15	17
36	0521062443	BARRA PARA TRANSPORTE		01	01	01	01	01
37	0503030430	CLAVIJA TRABA 7/16 X 50		02	02	02	02	02
38	0503011082	TORNILLO 1/2" UNC X 1.3/4"		44	52	52	60	68
39	0511017302	ARANDELA PLANA 13,50 X 32,50 X 3,0 ZN		44	52	52	60	68
40	0503010019	ARANDELA PRESION 1/2"		44	52	52	60	68
41	0503010060	TUERCA HEXAGONAL 1/2 UNC G.5 ZN		44	52	52	60	68
42	0511018451	LLAVE UNIVERSAL 5/8 X 3/4 X 1		01	01	01	01	01
43	0501010198	LLAVE 1.1/4 CABO CHATO		02	02	02	02	02
44	0501068273	LLAVE 5/8 CABLE CILINDRICO		02	02	02	02	02
45	0531068973	BARRA DE TRACCIÓN PARA TRANSPORTE HIDRÁULICO 1412		01	01	01	01	01
46	0521067644	EJE 25,40 X 140		01	01	01	01	01
47	0503030012	PASADOR (GRAPA DE SUJECION)		01	01	01	01	01
48	0521064088	EJE TRABA		01	01	01	01	01
49	0501010372	TORNILLO 1" UNC X 5.1/2"		01	01	01	01	01
50	0503031035	PASADOR (GRAPA DE SUJECION)		01	01	01	01	01
51	0503010012	ARANDELA PRESION 1"		01	01	01	01	01
52	0503012182	TUERCA 1		01	01	01	01	01
53	0521010544	EJE UNION 31,75 X 125		01	01	01	01	01
54	0501047895	TOPE 25		06	06	06	06	06
55	0501047885	TOPE 30		04	04	04	04	04
56	0501040257	SOPORTE MANGUERA 3/4 X 975 COMPLETO	11	01	01	01	01	01
57	0909097320	SECCIÓN DE DISCOS COMPLETO	12	01	01	01	01	01



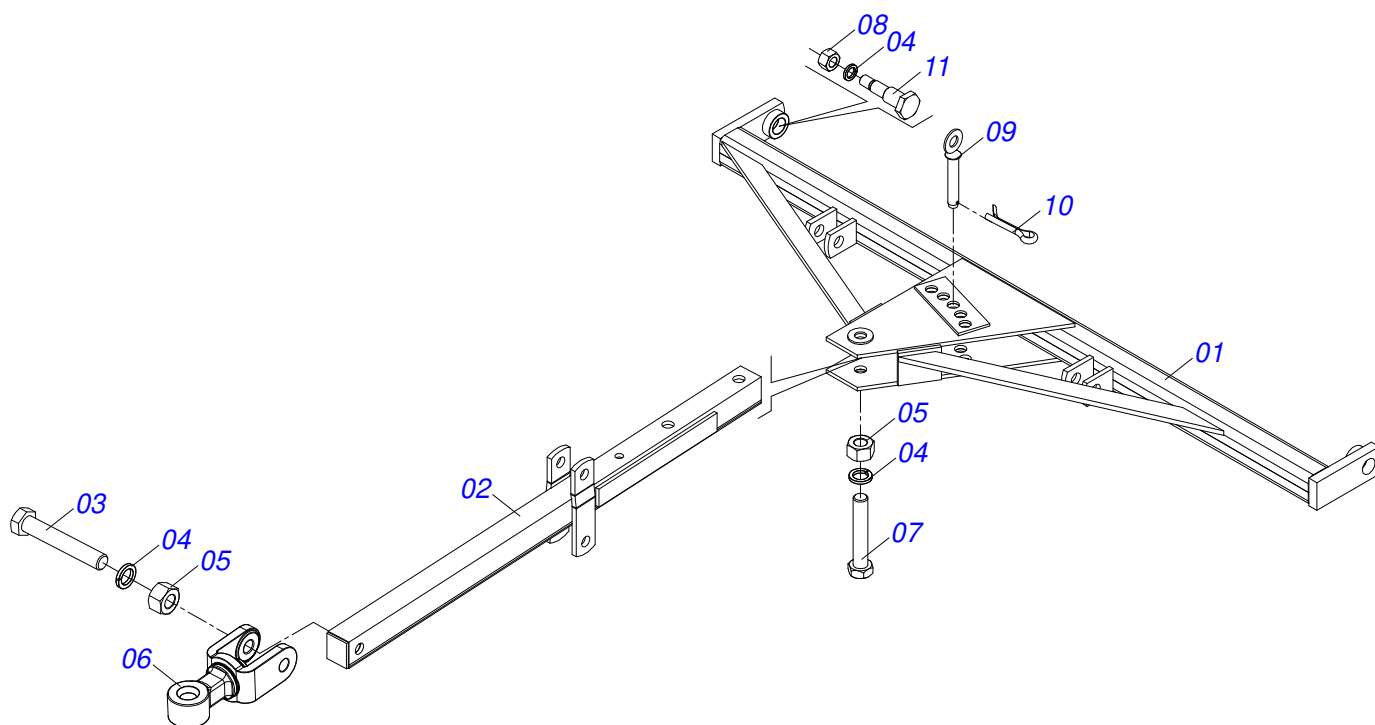
Artículo	Código	Descripción	Ver Pág.	QT
01	0501069091	SOPORTE FIX RODADO IZQ		01
02	0501051142	CAJA RUEDA TRANSPORTE CON COJINETE	4	01
03	0501016545	ARANDELA PLANA		01
04	0503010002	GRASERA 1800		01
05	0503030009	TUERCA CASTILLO 1		01
06	0503010018	PASADOR ABIERTO 5/32" X 1.1/2"		01
07	0503011444	ARANDELA PRESION		04
08	0503010358	TORNILLO 5/16 UNC X 7/8		04
09	0502020591	TAPA PROTECCION		01



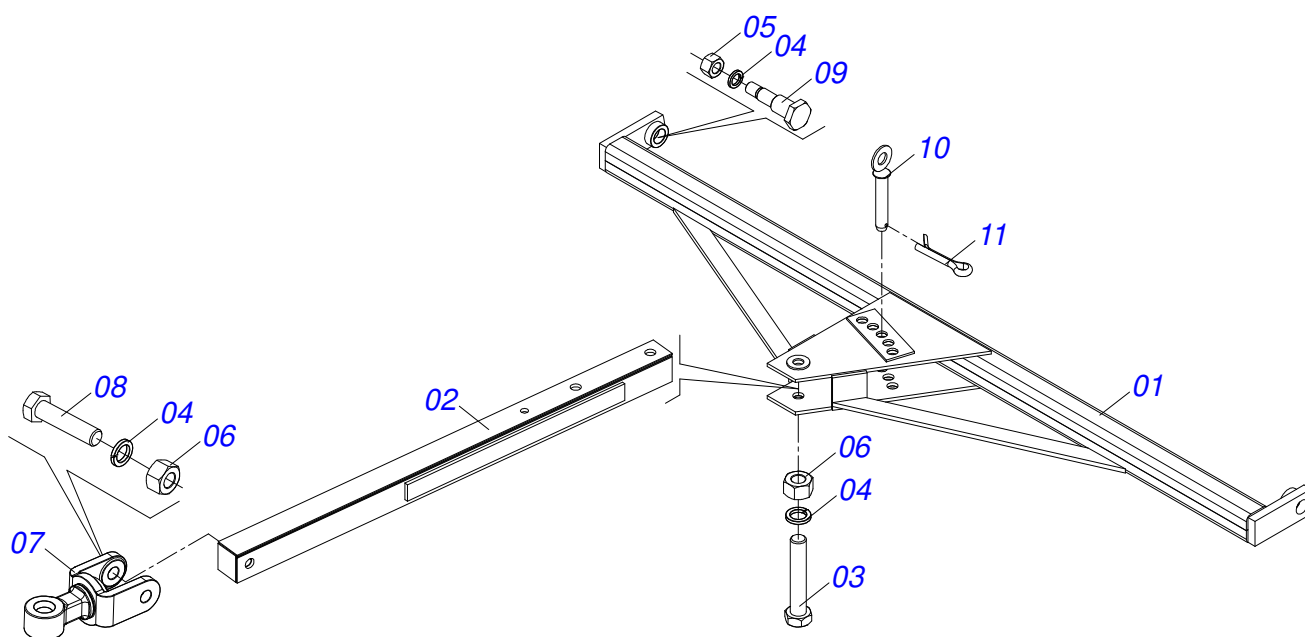
Artículo	Código	Descripción	Ver Pág.	QT
01	0501068991	SOPORTE FIX RODADO DER		01
02	0502020591	TAPA PROTECCION		01
03	0501051142	CAJA RUEDA TRANSPORTE CON COJINETE	4	01
04	0501016545	ARANDELA PLANA		01
05	0503030009	TUERCA CASTILLO 1		01
06	0503010002	GRASERA 1800		01
07	0503010018	PASADOR ABIERTO 5/32" X 1.1/2"		01
08	0503011444	ARANDELA PRESION		04
09	0503010358	TORNILLO 5/16 UNC X 7/8		04



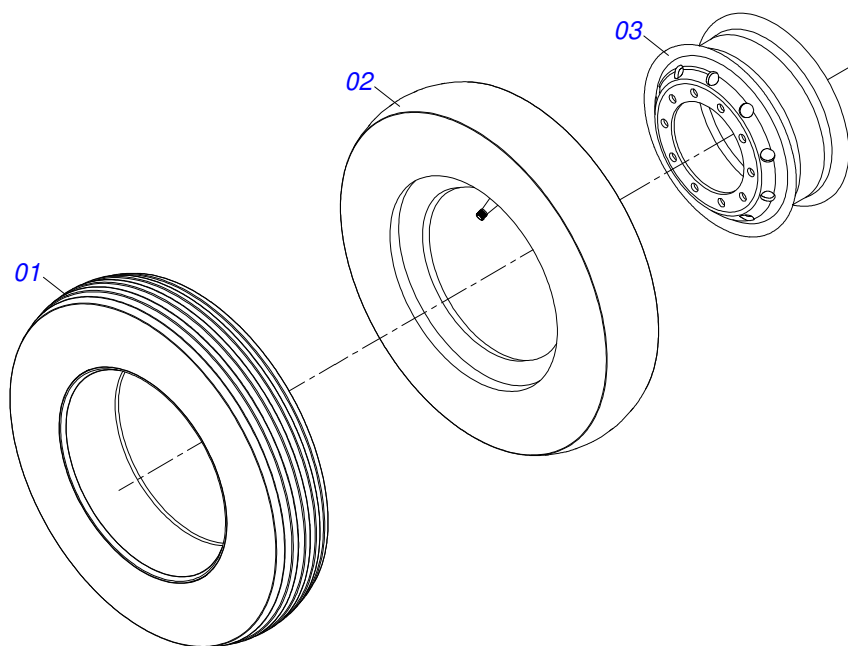
Artículo	Código	Descripción	Ver Pág.	QT
01	0501110728	CAJA RODADO		01
01A	0502011121	CAJA RODADO		01
01B	0501010127	TORNILLO ROD 9/16"UN X 1.7/8"		06
01C	0503010035	TUERCA CONICA 9/16		06
02	0503010037	RODAMIENTO 30207		01
03	0503010006	RODAMIENTO 32210		01
04	0503012928	RETENES		01



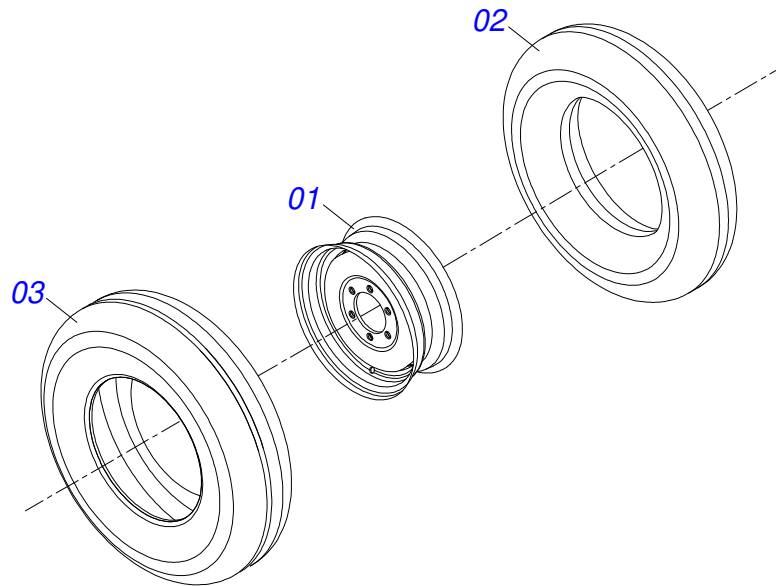
Artículo	Código	Descripción	Ver Pág.	QT
01	0501064919	BARRA ENGANCHE		01
02	0501064878	BARRA TRACCION P/TRANSP		01
03	0501010372	TORNILLO 1" UNC X 5.1/2"		01
04	0503011438	ARANDELA PRESION		04
05	0501010059	TUERCA 1.5/8		02
06	0521062444	ENGANCHE TRACTOR		01
07	0501010191	TORNILLO 1" UNC X 6"		01
08	0503010340	TUERCA 1		02
09	0501068993	EJE UNION 25,40 X 140		01
10	0503010571	PASADOR ABIERTO 1/4 X 1.1/2		01
11	0501018191	TORNILLO BARRA ENGANCHE		02



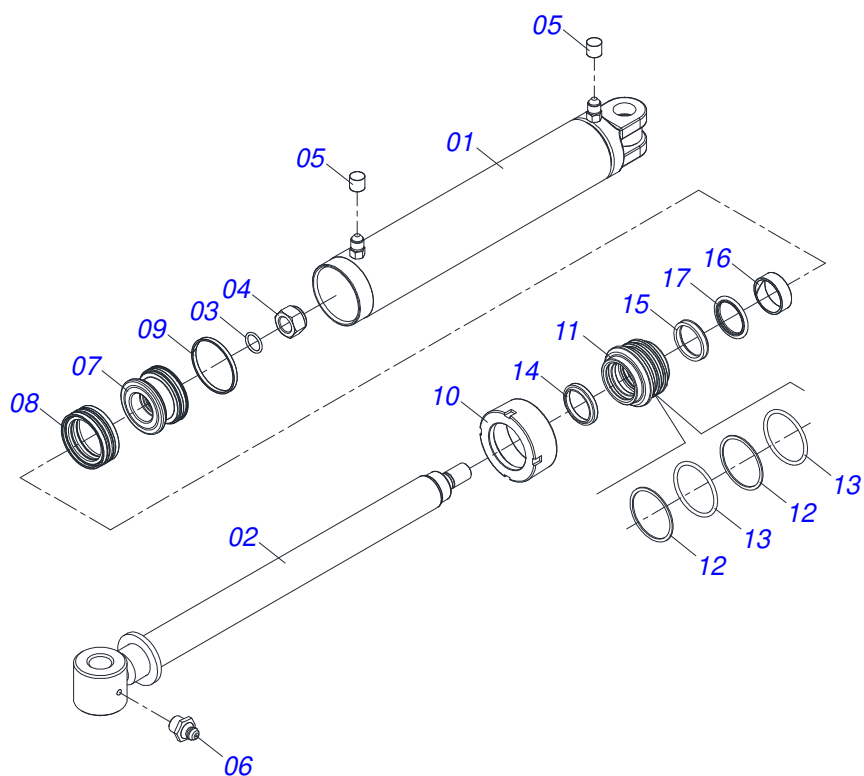
Artículo	Código	Descripción	Ver Pág.	QT
01	0501064920	BARRA ENGANCHE 2270		01
02	0501060188	BARRA TRACCION 1400		01
03	0501010191	TORNILLO 1" UNC X 6"		01
04	0503010012	ARANDELA PRESION 1"		04
05	0503010340	TUERCA 1		02
06	0501010059	TUERCA 1.5/8		02
07	0521061775	ENGANCHE TRACTOR		01
08	0501010060	TORNILLO 1 UNC X 6.1/3		01
09	0501018191	TORNILLO BARRA ENGANCHE		02
10	0501068993	EJE UNION 25,40 X 140		01
11	0503010523	PASADOR ABIERTO 1/4 X 2		01



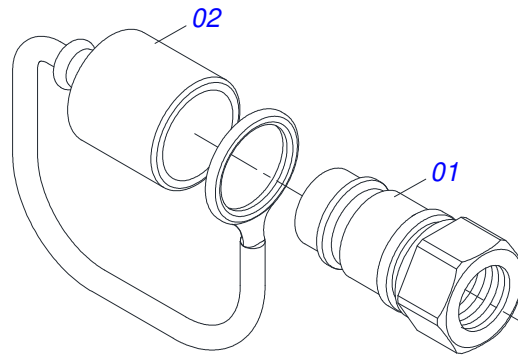
Artículo	Código	Descripción	Ver Pág.	QT
01	0503010065	NEUMATICO 6.00X 16 - 6 LONAS		01
02	0503010068	CAMARA AIRE 6.00 X 16		01
03	0503010894	RUEDA 4,50X16X118X6F16,5X152,4		01



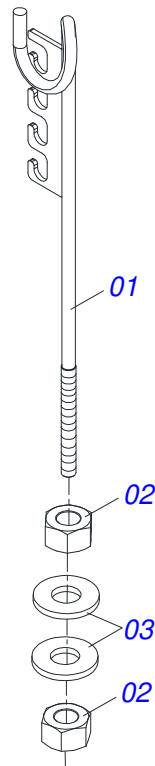
Artículo	Código	Descripción	Ver Pág.	QT
01	0503010893	RUEDA		01
02	0503010033	CAMARA AIRE 7.50 X 16		01
03	0503010120	NEUMATICO 7.50 X 16 10 LONAS		01



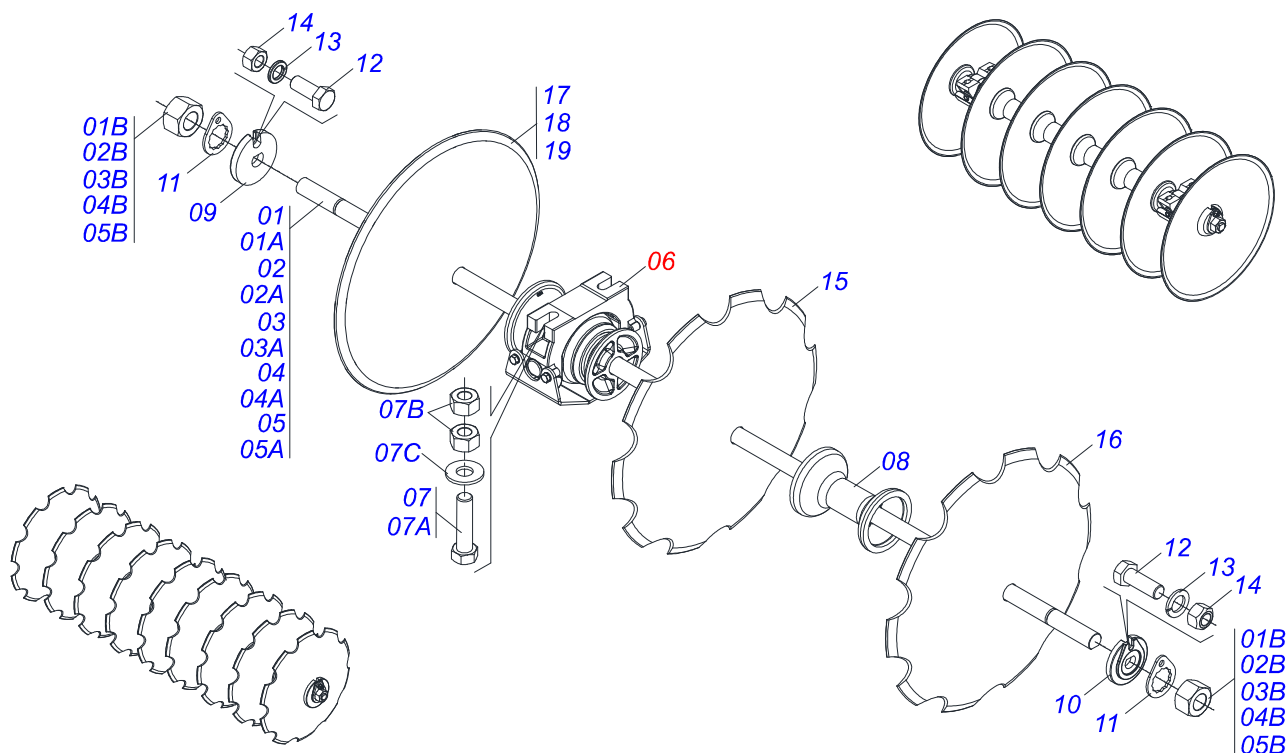
Artículo	Código	Descripción	Ver Pág.	QT
01	0521061064	CAMISA 85,72 X 510		01
02	0521067533	EXTENSOR 50,80 X 697		01
03	0503010042	ANILLO O-RING 2-214 N 3006-9B		01
04	0503010063	TUERCA 1" UNF		01
05	0503030385	PLUG CILINDRICO N-002		02
06	0503010002	GRASERA 1800		02
07	0571019710	EMBOLO		01
08	0503017935	ANILLO		01
09	0503018144	ANILLO		01
10	0581013227	TAMPA MOVEL 85,72		01
11	0581013228	SOPORTE ANILLOS 50,80 X 85,72		01
12	0503017940	ANILLO		02
13	0503017939	ANILLO		02
14	0503010039	ANILLO RASCADOR D-2000		01
15	0503018026	ANILLO 1870-2000-375 B		01
16	0503018025	ANILLO GUIA		01
17	0503018024	ANILLO BS		01



Artículo	Código	Descripción	Ver Pág.	QT
01	0503011627	MACHO ENGANCHE RAP AGR 1/2 NPT		01
02	0503011882	TAPA PLASTICA ENGANCHE RAPIDO		01



Artículo	Código	Descripción	Ver Pág.	QT
01	0511067334	SOPORTE MANGUERA		01
02	0503010014	TUERCA HEXAGONAL 3/4 UNC (PESADA) G.5 ZN		02
03	0501010322	ARANDELA PLANA 20,50 X 46 X 4,00 ZN		02



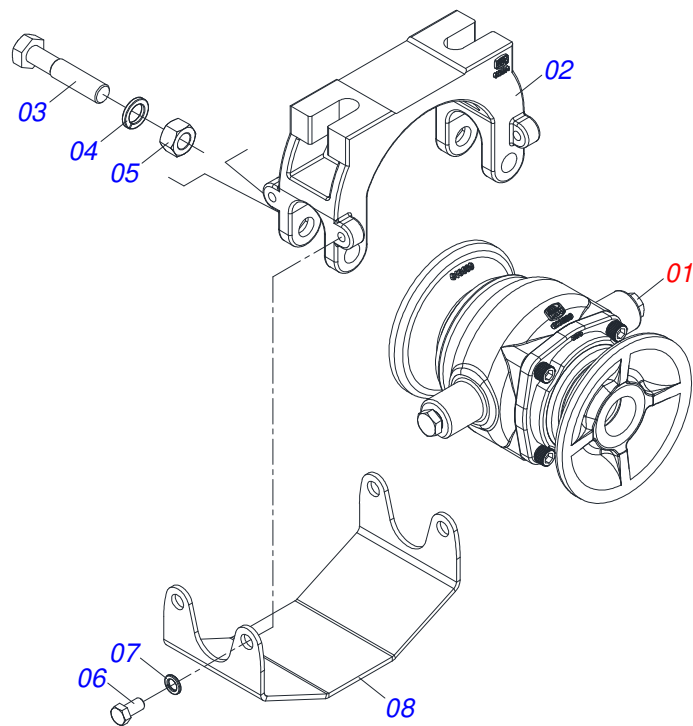
Artículo	Código	Descripción	Ver	Pág.	36	40	44	48	52
01	0501040694	EJE 1.1/4 X 1680 CON TUERCAS	04	00	00	00	00	00	00
01A	0501010439	EJE 1.1/4 X 1680	01	00	00	00	00	00	00
01B	0501010087	TUERCA 1.1/4	02	00	00	00	00	00	00
02	0501042947	EJE 1.1/4 X 1880 C/TUERCAS	00	04	00	00	00	00	00
02A	0501017377	EJE 1.1/4 X 1880	00	01	00	00	00	00	00
02B	0501010087	TUERCA 1.1/4	00	02	00	00	00	00	00
03	0501042262	EJE 1.1/4 X 890 CON TUERCAS	00	00	04	00	00	00	00
03A	0501016647	EJE 1.1/4 X 890	00	00	01	00	00	00	00
03B	0501010087	TUERCA 1.1/4	00	00	02	00	00	00	00
04	0501042201	EJE 1.1/4 X 1090 C/TUERCAS	00	00	04	04	04	04	04
04A	0501016649	EJE 1.1/4 X 1090	00	00	01	01	01	01	01
04B	0501010087	TUERCA 1.1/4	00	00	02	02	02	02	02
05	0501042202	EJE 1.1/4 X 1285 C/TUERCAS	00	00	00	00	00	04	04
05A	0501016650	EJE 1.1/4 X 1285	00	00	00	00	00	01	01
05B	0501010087	TUERCA 1.1/4	00	00	00	00	00	02	02
06	0521047189	CHUMACERA DMO 192,5 X 1.1/4 CON 13 PROTECCION	12	12	16	08	16	16	16
07	0521059224	CONJUNTO TORNILLO 5/8 UNC X 2.3/4	24	24	32	16	32	32	32
07A	0501013233	TORNILLO 5/8" UNC X 2.3/4"	01	01	01	01	01	01	01
07B	0503010013	TUERCA HEXAGONAL 5/8 UNC G.5 ZN	02	02	02	02	02	02	02
07C	0501012140	ARANDELA PLANA 16,50 X 40 X 4,00 ZN	01	01	01	01	01	01	01
08	0502010549	SEPARADOR 192,5	20	24	20	12	28	28	28
09	0502010834	TRABA EJE INT 1.1/4"	04	04	08	04	08	08	08
10	0502010835	TRABA EJE EXT 1.1/4"	04	04	08	04	08	08	08
11	0501010455	TRABA TUERCA 1.1/4"	08	08	16	08	16	16	16
12	0503010395	TORNILLO 1/2" UNC X 1.1/4"	08	08	16	08	16	16	16
13	0503010019	ARANDELA PRESION 1/2"	08	08	16	08	16	16	16
14	0503010060	TUERCA HEXAGONAL 1/2 UNC G.5 ZN	08	08	16	18	16	16	16
15	0602027340	DR 20 X 3,50 C57AF02FR1.5/16 10R	36	40	44	48	52	52	52
15.	0602029420	DR 22 X 3,50 C64AF02FR1.5/16 D126 10R	36	40	44	48	52	52	52
15..	0602030336	DR 24 X 4,75 C76AF02FR1.5/16 10R	36	40	44	48	52	52	52
16	0602030415	DR 24 X 4,75 C66AF02FR1.5/16 D126 10R	36	40	44	48	52	52	52
16.	0602029421	DR 22 X 4,50 C64AF02FR1.5/16 10R	36	40	44	48	52	52	52



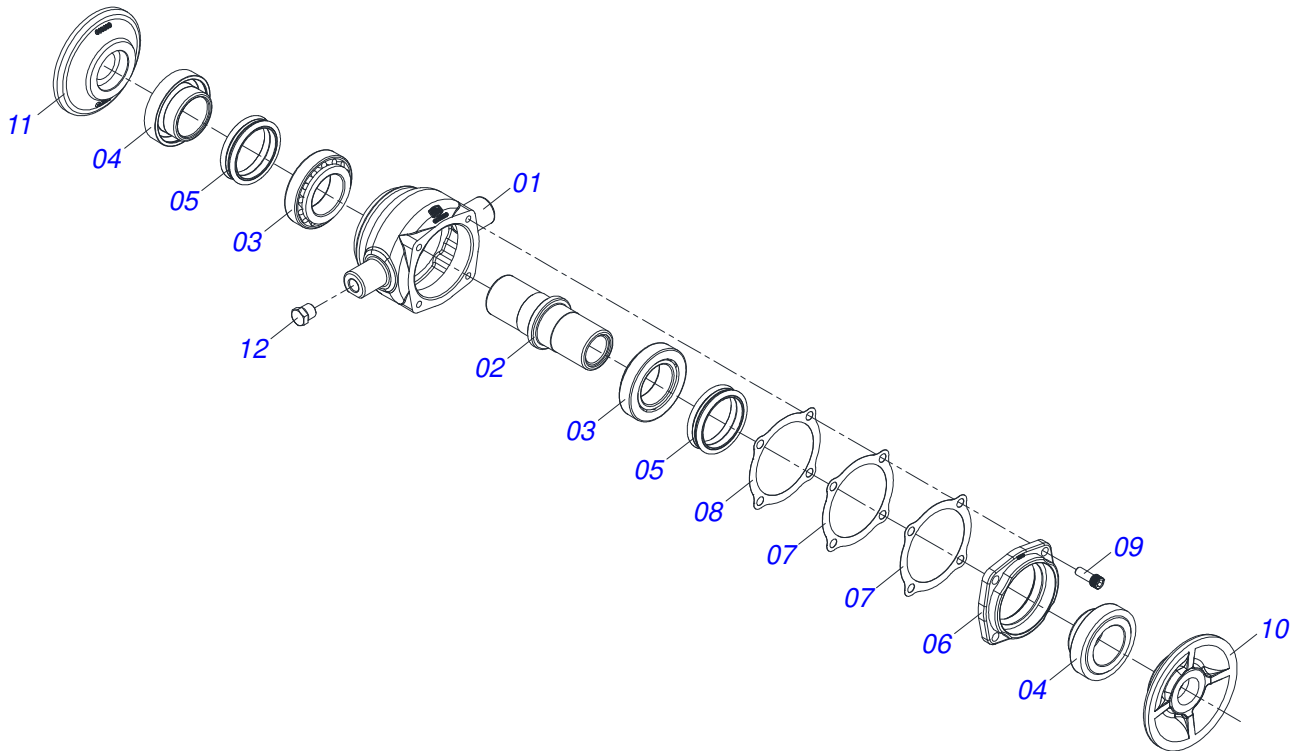
SECCIÓN DE DISCOS COMPLETO

0909097320

Artículo	Código	Descripción	Ver Pág.	36	40	44	48	52
16..	0602025259	DR 18 X 3,00 C45AF02FR1.5/16 9R		36	40	44	49	52
17	0601027301	DL 20 X 3,50 C57AF02FR1.5/16		36	40	44	48	52
17.	0601025251	DL 18 X 3,50 C45AF02FR1.5/16		36	40	44	48	52
17..	0601029418	DL 22 X 3,50 C64AF02FR1.5/16 D126		36	40	44	48	52
18	0601031042	DL 24 X 4,75 C76AF02FR1.5/16		36	40	44	48	52
18.	0601029420	DL 22 X 4,75 C64AF02FR1.5/16 D126		36	40	44	48	52
18..	0601031133	DL 24 X 4,75 C66AF02FR1.5/16		36	40	44	48	52
19	0601029422	DL 22 X 4,50 C64AF02FR1.5/16		36	40	44	49	52
19.	0601029417	DL 22 X 4,50 C64AF02FR1.5/16		36	40	44	49	52
19..	0601027304	DL 20 X 4,50 C57AF02FR1.5/16		36	40	44	49	52



Artículo	Código	Descripción	Ver Pág.	QT
01	0521050842	CHUMACERA DMO 192,5 X 1.1/4	14	01
02	0502012854	SOPORTE CHUMACERA		01
03	0501011541	TORNILLO 5/8 UNC X 3		02
04	0503010027	ARANDELA PRESION 5/8		02
05	0503010013	TUERCA HEXAGONAL 5/8 UNC G.5 ZN		02
06	0503011334	TORNILLO 3/8 UNC X 3/4 CS G.5 ZN		04
07	0503010025	ARANDELA PRESION 3/8		04
08	0581014143	CUBIERTA PROTECCIÓN CHUMACERA		01



Artículo	Código	Descripción	Ver Pág.	QT
01	0502012839	CAJA CHUMACERA		01
02	0502040060	EJE CM/DM 182/192,5 SKF 32210		01
03	0503010006	RODAMIENTO 32210		02
04	0502010541	SOPORTE RETENEDOR CON BUJE		02
05	0503030026	RETENES LP JB-253		02
06	0502020424	TAPA CAJA DM		01
07	0503030013	EMPAQUETADURA 112 X 90,5 X 0,3		02
08	0503030684	EMPAQUETADURA 112 X 90,5 X 0,1		01
09	0503010134	TORNILLO 3/8" UNC X 1"		04
10	0502010070	APOYO EXT DEL DISCO		01
11	0502010071	APOYO INT DEL DISCO		01
12	0503010856	TAPON R 3/8 BSPT		02



MARCHESAN

Publicaciones Técnicas | Elaboración y Revisión
LUIZ CANDIDO

www.marchesan.com.br

