

RASTRA NIVELADORA

GNM 36/40/44/48/52D - EJE 1.1/4"

Código: 0501099047

Serie: S-0222

Revisión: 00

Fecha de Revisión: JULIO/2024

CATALOGO DE PARTES



MARCHESAN



PRODUCTOS

Código	Descripción
0102120437	GNM 36 X 20 X 3,50 MT DMO E 1.1/4 S-0222
0102120440	GNM 36 X 22 X 3,50 DR DMO E 1.1/4 S-0222
0102120442	GNM 36 X 22 X 3,50 MT DMO E 1.1/4 S-0222
0102120444	GNM 36 X 22 X 4,50 MT DMO E 1.1/4 S-0222
0102120448	GNM 40 X 20 X 3,50 MT DMO E 1.1/4 S-0222
0102120451	GNM 40 X 22 X 3,50 MT DMO E 1.1/4 S-0222
0102120454	GNM 40 X 22 X 4,50 MT DMO E 1.1/4 S-0222
0102120457	GNM 44 X 20 X 3,50 MT DMO E 1.1/4 S-0222
0102120461	GNM 44 X 22 X 3,50 DR DMO E 1.1/4 S-0222
0102120463	GNM 44 X 22 X 3,50 MT DMO E 1.1/4 S-0222
0102120466	GNM 44 X 22 X 4,50 MT DMO E 1.1/4 S-0222
0102120470	GNM 48 X 20 X 3,50 MT DMO E 1.1/4 S-0222
0102120472	GNM 48 X 22 X 3,50 DR DMO E 1.1/4 S-0222
0102120474	GNM 48 X 22 X 3,50 MT DMO E 1.1/4 S-0222
0102120477	GNM 48 X 22 X 4,50 DR DMO E 1.1/4 S-0222
0102120479	GNM 48 X 22 X 4,50 MT DMO E 1.1/4 S-0222
0102120482	GNM 52 X 20 X 3,50 MT DMO E 1.1/4 S-0222
0102120485	GNM 52 X 22 X 3,50 MT DMO E 1.1/4 S-0222
0102120488	GNM 52 X 22 X 4,50 MT DMO E 1.1/4 S-0222

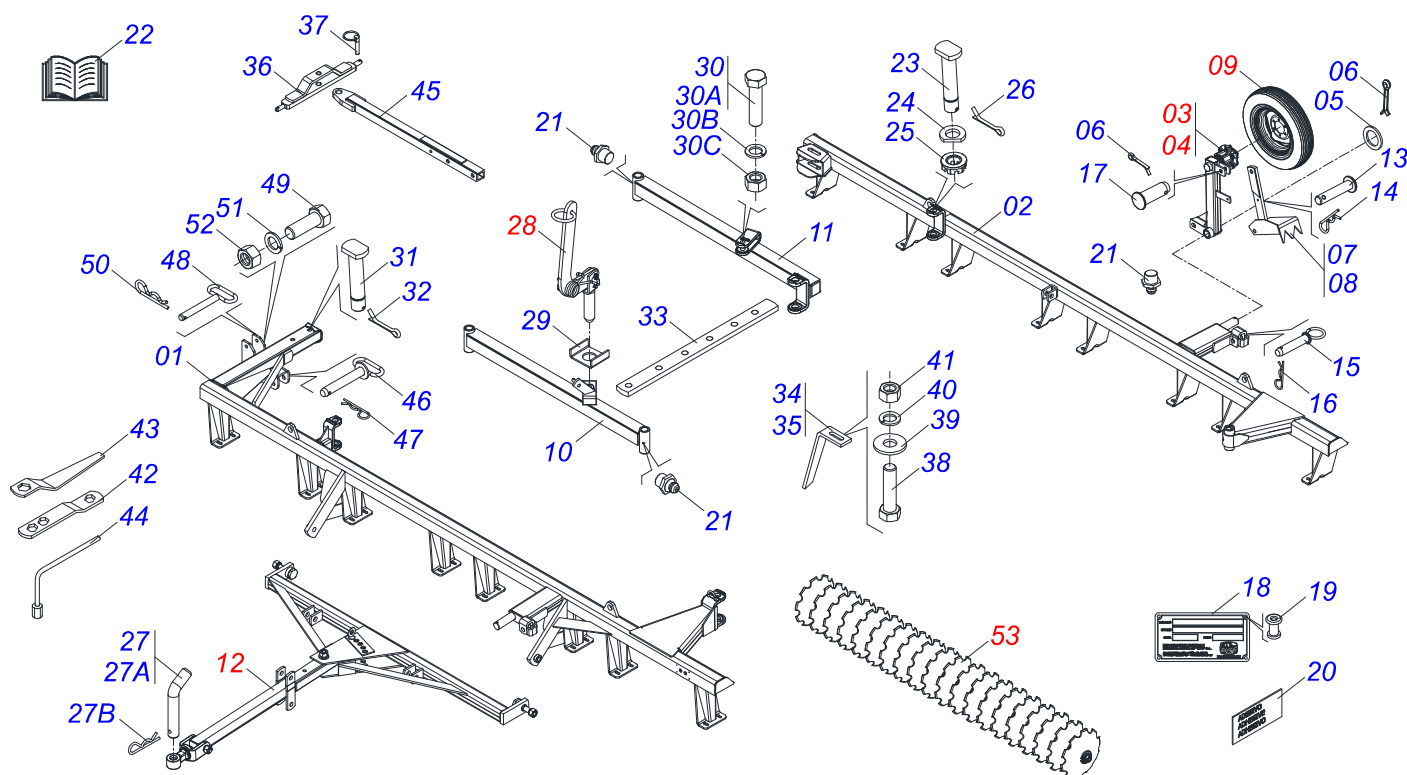
ATENCIÓN: IMPORTANTE

Marchesan S.A. se reserva el derecho de perfeccionar y/o cambiar las características técnicas de sus productos, sin previo aviso y sin la obligación de proceder con los ya comercializados y sin conocimiento previo del revendedor o consumidor. Las fotos son únicamente ilustrativas.



ÍNDICE

0909097317	CHASIS COMPLETO	1
0501051638	RODADO IZQ S/PNEU	2
0501051637	RODADO DER S/NEUMATICO	3
0501051142	CAJA RUEDA TRANSPORTE CON COJINETE	4
0501043081	BARRA DE TIRO COMPLETA	5
0501043082	BARRA DE TIRO COMPLETA	6
0503060094	RUEDA CON NEUMATICO	7
0501047858	PALANCA AJUSTAMIENTO COMPLETO	8
0909097318	SECCIÓN DE DISCOS COMPLETO	9
0521047189	CHUMACERA DMO 192,5 X 1.1/4 CON PROTECCION	10
0521050842	CHUMACERA DMO 192,5 X 1.1/4	11

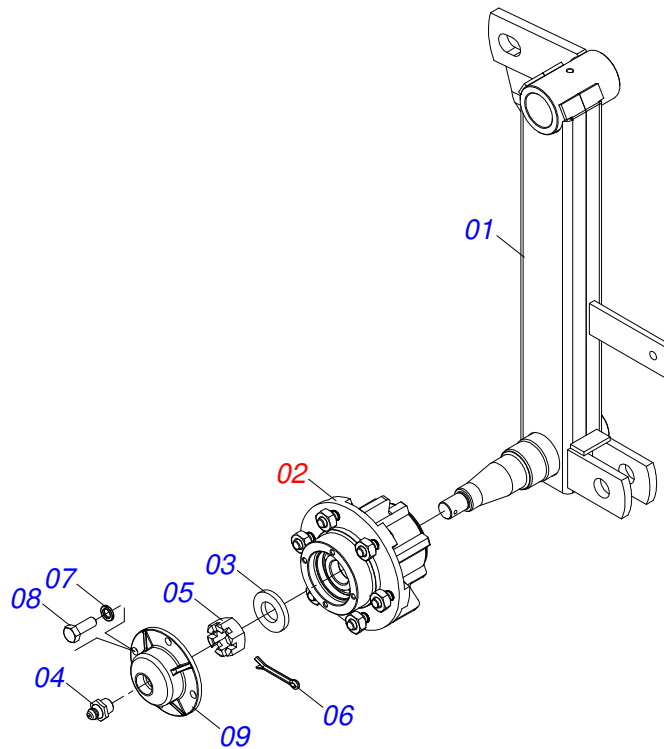


Artículo	Código	Descripción	Ver Pág.	36	40	44	48	52
01	0501064671	CHASIS DELANTERO - 36		01	00	00	00	00
01.	0501064672	CHASIS DELANTERO - 40		00	01	00	00	00
01..	0501066744	CHASIS DELANTERO - 44		00	00	01	00	00
01...	0521062638	CHASIS DELANTERO - 48		00	00	00	01	00
01....	0501064678	CHASIS COMPLETO - 52		00	00	00	00	01
02	0501064623	CHASIS TRASERO - 36		01	00	00	00	00
02.	0501064617	CHASIS TRASERO - 40		00	01	00	00	00
02..	0501066745	CHASIS TRASERO - 44		00	00	01	00	00
02...	0521066098	CHASIS TRASERO - 48		00	00	00	01	00
02....	0501064610	CHASIS TRASERO - 52		00	00	00	00	01
03	0501051638	RODADO IZQ S/PNEU	2	01	01	01	01	01
04	0501051637	RODADO DER S/NEUMATICO	3	01	01	01	01	01
05	0501015875	ARANDELA PLANA 53,2/53,7X80X6,3N		02	02	02	02	02
06	0503010571	PASADOR ABIERTO 1/4 X 1.1/2		02	02	02	02	02
07	0501060598	MACACO SUSP ESQ		01	01	01	01	01
08	0501060597	MACACO SUSP DERECHO		01	01	01	01	01
09	0503060094	RUEDA CON NEUMATICO	7	02	02	02	02	02
10	0501064509	BARRA ESTABILIZADORA DELANTERA		01	01	01	01	01
11	0501064508	BARRA ESTABILIZADORA TRASERA 1360		01	01	01	01	01
12	0501043081	BARRA DE TIRO COMPLETA	5	01	01	01	01	00
12.	0501043082	BARRA DE TIRO COMPLETA	6	00	00	00	00	01
13	0521010625	EJE UNION 11,10 X 52		02	02	02	02	02
14	0503030168	PASADOR (GRAPA DE SUJECION)		02	02	02	02	02
15	0521066143	EJE DE CONEXIONES		02	02	02	02	02
16	0503030012	PASADOR (GRAPA DE SUJECION)		03	03	03	03	03
17	0521010592	EJE UNION 27,80 X 80		04	04	04	04	04
18	0503034003	ETIQUETA IDENTIFICACIÓN ALUMINIO		01	01	01	01	01
19	0503010001	REMACHE POP		04	04	04	04	04
20	0503031428	ETIQUETA ADHESIVA ATENCION LEA EL MANUAL		01	01	01	01	01
20.	0503031827	ETIQUETA ADHESIVA PARA LUBRICACION Y REAPRIETE DIARIO		01	01	01	01	01
20..	0503034569	ETIQUETA ADHESIVA		01	01	01	01	01
20....	0503035341	ETIQUETA ADHESIVA		01	01	01	01	01

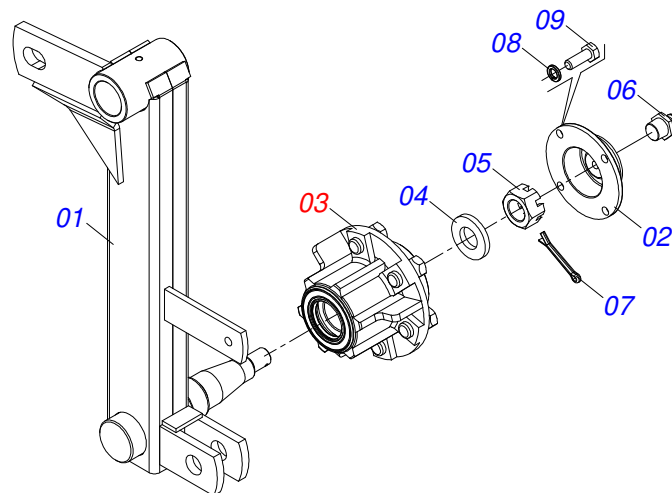
CHASIS COMPLETO

0909097317

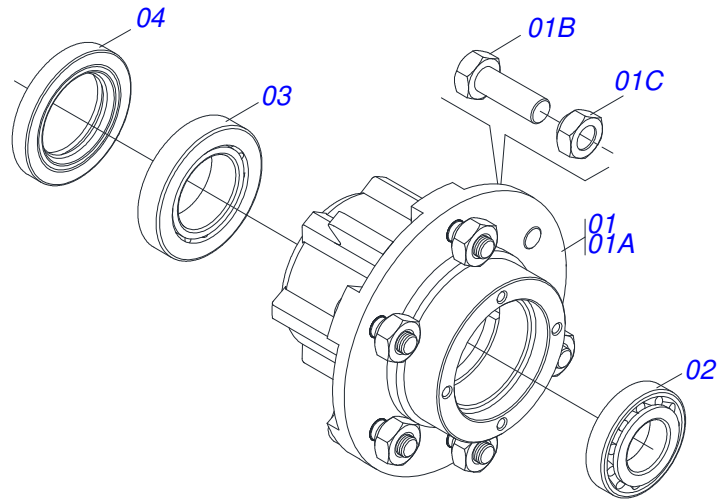
Artículo	Código	Descripción	Ver Pág.	36	40	44	48	52
20....	0503034438	ETIQUETA ADHESIVA		01	01	01	01	01
21	0503010002	GRASERA 1800		06	06	06	06	06
22	0501030523	BOLSA CON MANUAL DE INSTRUCCIONES		01	01	01	01	01
23	0531019497	EJE ARTICULADO 38,10 X 235		04	04	04	04	04
24	0531019540	ARANDELA PLANA		03	03	03	03	03
25	0501011301	TUERCA 1.1/2 UNC 6FPP 2.5/16		04	04	04	04	04
26	0503010010	PASADOR ABIERTO 1/4 X 2.1/2		04	04	04	04	04
27	0501040343	CLAVIJA ENGANCHE COMPLETO		01	01	01	01	01
27A	0521010453	EJE UNION		01	01	01	01	01
27B	0503031035	PASADOR (GRAPA DE SUJECION)		01	01	01	01	01
28	0501047858	PALANCA AJUSTAMIENTO COMPLETO	8	01	01	01	01	01
29	0501011649	U 30 X 80 X 3/16" X 76		01	01	01	01	01
30	0501040852	TORNILLO 1" UNC X 4" COMPLETO		01	01	01	01	01
30A	0503011432	TORNILLO		01	01	01	01	01
30B	0503010012	ARANDELA PRESION 1"		01	01	01	01	01
30C	0501010059	TUERCA 1.5/8		01	01	01	01	01
31	0521010644	EJE UNION 37,9 X 213		01	01	01	01	01
32	0503010534	PASADOR ABIERTO 3/8" X 2.1/2"		01	01	01	01	01
33	0501064197	BARRA REGULACION		01	01	01	01	01
34	0501063963	LIMPIADOR DELANTERO		11	13	13	15	17
35	0501063962	LIMPIADOR TRASERO		11	13	13	15	17
36	0521062443	BARRA PARA TRANSPORTE		01	01	01	01	01
37	0503030430	CLAVIJA TRABA 7/16 X 50		02	02	02	02	02
38	0503011082	TORNILLO 1/2" UNC X 1.3/4"		44	52	52	60	68
39	0511017302	ARANDELA PLANA 13,50 X 32,50 X 3,0 ZN		44	52	52	60	68
40	0503010019	ARANDELA PRESION 1/2"		44	52	52	60	68
41	0503010060	TUERCA HEXAGONAL 1/2 UNC G.5 ZN		44	52	52	60	68
42	0511018451	LLAVE UNIVERSAL 5/8 X 3/4 X 1		01	01	01	01	01
43	0501010198	LLAVE 1.1/4 CABO CHATO		02	02	02	02	02
44	0501068273	LLAVE 5/8 CABLE CILINDRICO		02	02	02	02	02
45	0531068973	BARRA DE TRACCIÓN PARA TRANSPORTE HIDRÁULICO 1412		01	01	01	01	01
46	0521067644	EJE 25,40 X 140		01	01	01	01	01
47	0503030012	PASADOR (GRAPA DE SUJECION)		01	01	01	01	01
48	0521064088	EJE TRABA		01	01	01	01	01
49	0501010372	TORNILLO 1" UNC X 5.1/2"		01	01	01	01	01
50	0503031035	PASADOR (GRAPA DE SUJECION)		01	01	01	01	01
51	0503010012	ARANDELA PRESION 1"		01	01	01	01	01
52	0503012182	TUERCA 1		01	01	01	01	01
53	0909097318	SECCIÓN DE DISCOS COMPLETO	9	01	01	01	01	01



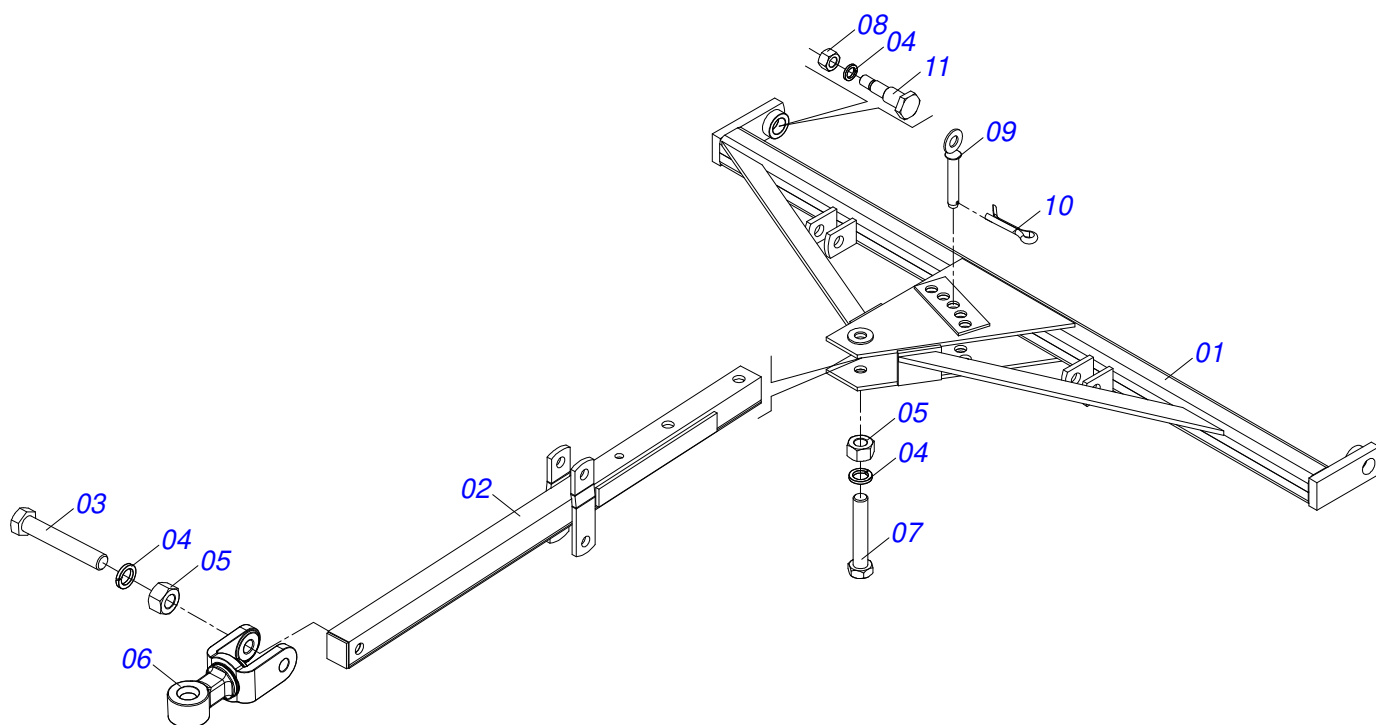
Artículo	Código	Descripción	Ver Pág.	QT
01	0501069091	SOPORTE FIX RODADO IZQ		01
02	0501051142	CAJA RUEDA TRANSPORTE CON COJINETE	4	01
03	0501016545	ARANDELA PLANA		01
04	0503010002	GRASERA 1800		01
05	0503030009	TUERCA CASTILLO 1		01
06	0503010018	PASADOR ABIERTO 5/32" X 1.1/2"		01
07	0503011444	ARANDELA PRESION		04
08	0503010358	TORNILLO 5/16 UNC X 7/8		04
09	0502020591	TAPA PROTECCION		01



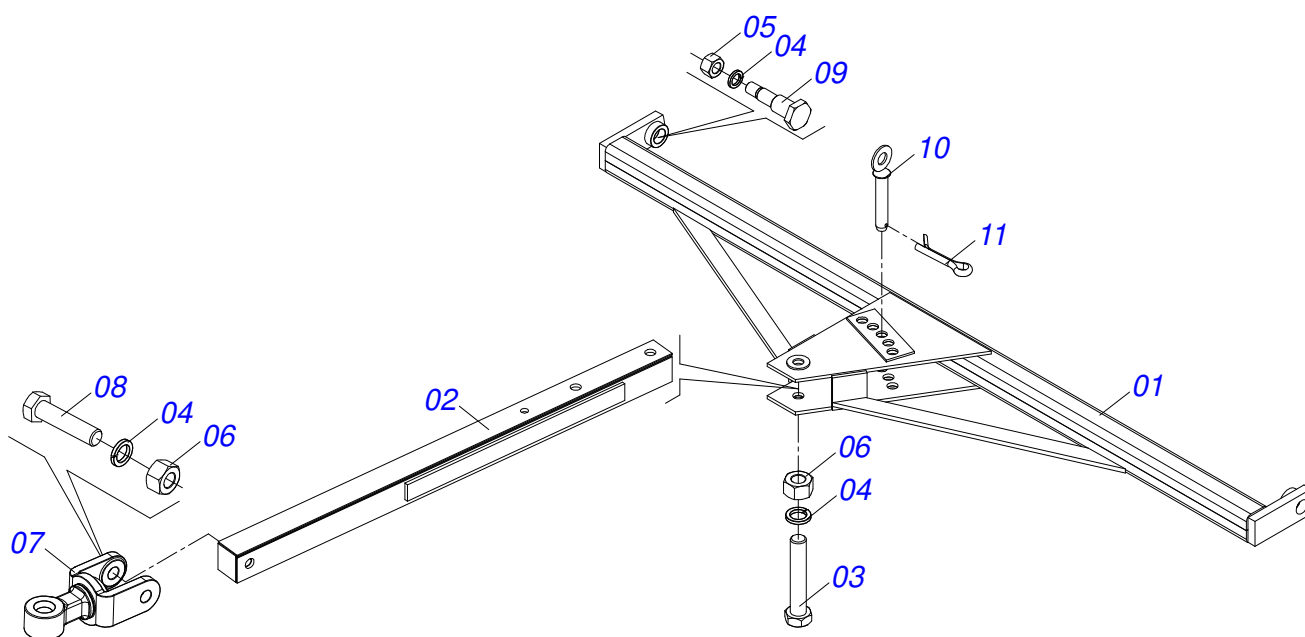
Artículo	Código	Descripción	Ver Pág.	QT
01	0501068991	SOPORTE FIX RODADO DER		01
02	0502020591	TAPA PROTECCION		01
03	0501051142	CAJA RUEDA TRANSPORTE CON COJINETE	4	01
04	0501016545	ARANDELA PLANA		01
05	0503030009	TUERCA CASTILLO 1		01
06	0503010002	GRASERA 1800		01
07	0503010018	PASADOR ABIERTO 5/32" X 1.1/2"		01
08	0503011444	ARANDELA PRESION		04
09	0503010358	TORNILLO 5/16 UNC X 7/8		04



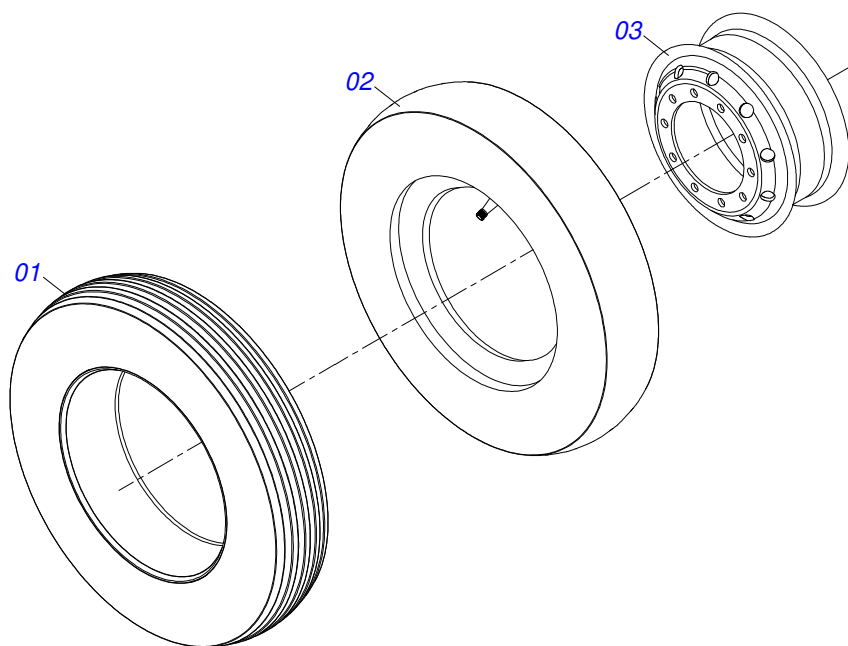
Artículo	Código	Descripción	Ver Pág.	QT
01	0501110728	CAJA RODADO		01
01A	0502011121	CAJA RODADO		01
01B	0501010127	TORNILLO ROD 9/16"UN X 1.7/8"		06
01C	0503010035	TUERCA CONICA 9/16		06
02	0503010037	RODAMIENTO 30207		01
03	0503010006	RODAMIENTO 32210		01
04	0503012928	RETENES		01



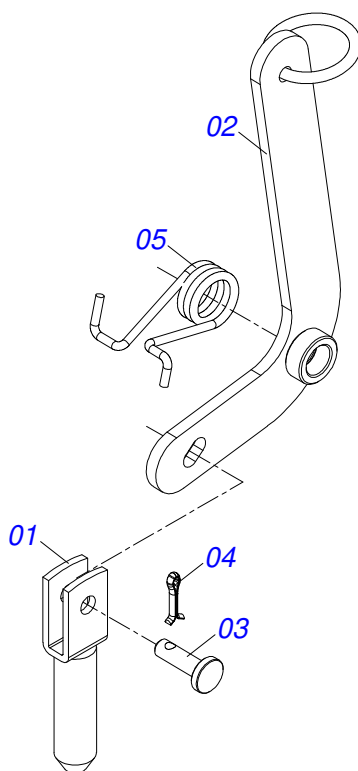
Artículo	Código	Descripción	Ver Pág.	QT
01	0501064919	BARRA ENGANCHE		01
02	0501064878	BARRA TRACCION P/TRANSP		01
03	0501010372	TORNILLO 1" UNC X 5.1/2"		01
04	0503011438	ARANDELA PRESION		04
05	0501010059	TUERCA 1.5/8		02
06	0521062444	ENGANCHE TRACTOR		01
07	0501010191	TORNILLO 1" UNC X 6"		01
08	0503010340	TUERCA 1		02
09	0501068993	EJE UNION 25,40 X 140		01
10	0503010571	PASADOR ABIERTO 1/4 X 1.1/2		01
11	0501018191	TORNILLO BARRA ENGANCHE		02



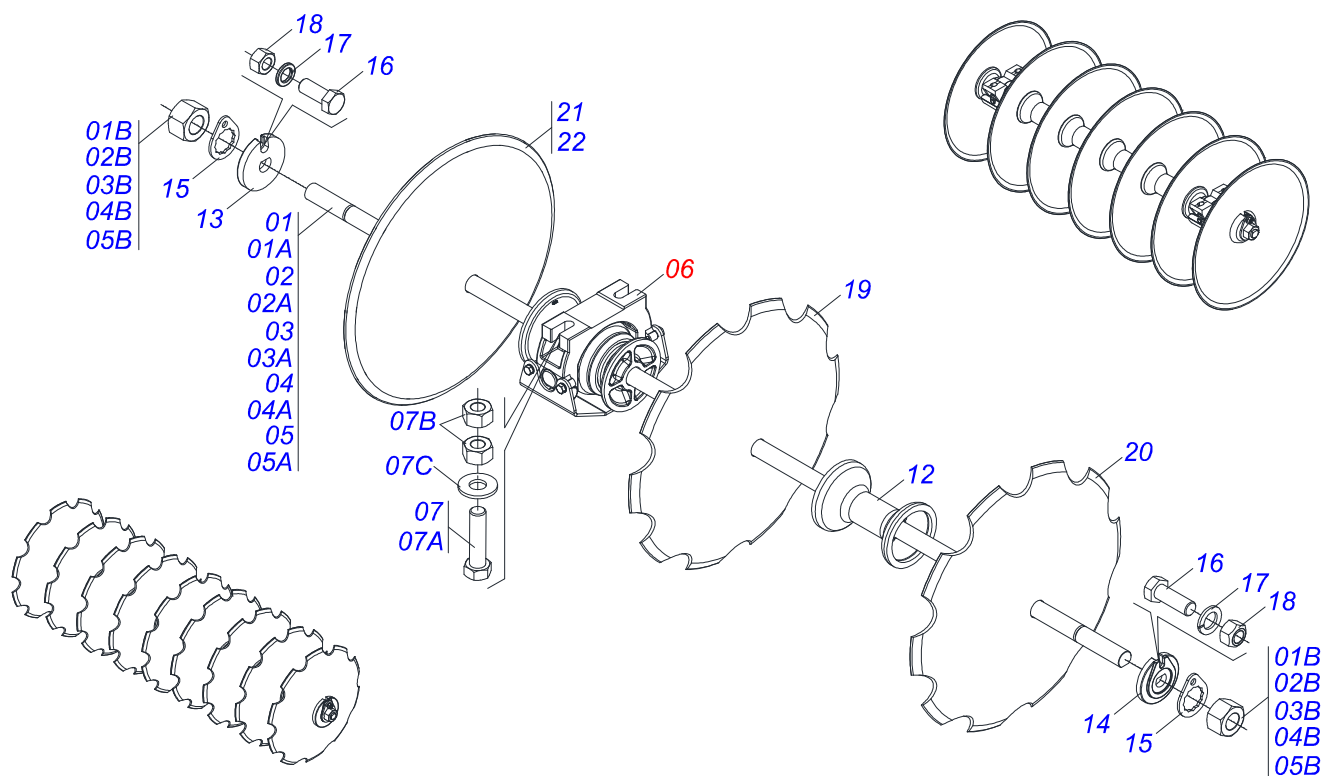
Artículo	Código	Descripción	Ver Pág.	QT
01	0501064920	BARRA ENGANCHE 2270		01
02	0501060188	BARRA TRACCION 1400		01
03	0501010191	TORNILLO 1" UNC X 6"		01
04	0503010012	ARANDELA PRESION 1"		04
05	0503010340	TUERCA 1		02
06	0501010059	TUERCA 1.5/8		02
07	0521061775	ENGANCHE TRACTOR		01
08	0501010060	TORNILLO 1 UNC X 6.1/3		01
09	0501018191	TORNILLO BARRA ENGANCHE		02
10	0501068993	EJE UNION 25,40 X 140		01
11	0503010523	PASADOR ABIERTO 1/4 X 2		01



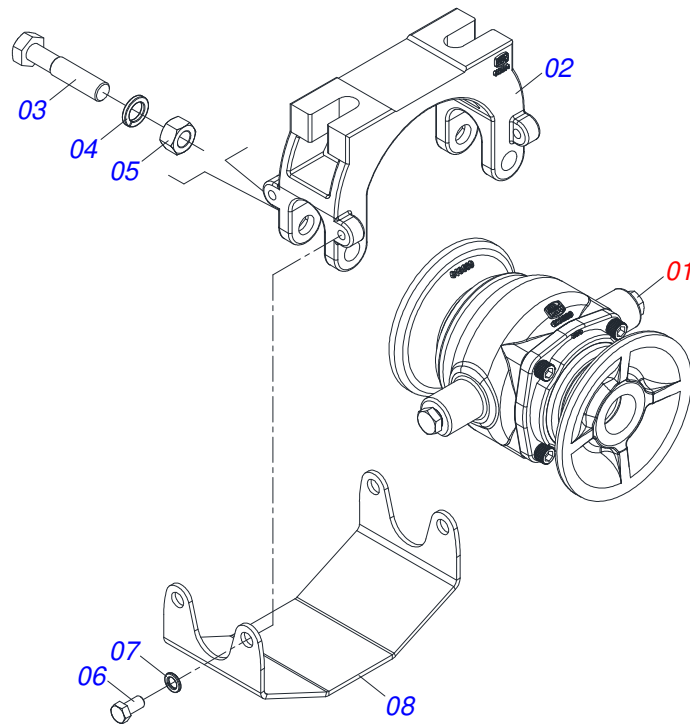
Artículo	Código	Descripción	Ver Pág.	QT
01	0503010065	NEUMATICO 6.00X 16 - 6 LONAS		01
02	0503010068	CAMARA AIRE 6.00 X 16		01
03	0503010894	RUEDA 4,50X16X118X6F16,5X152,4		01



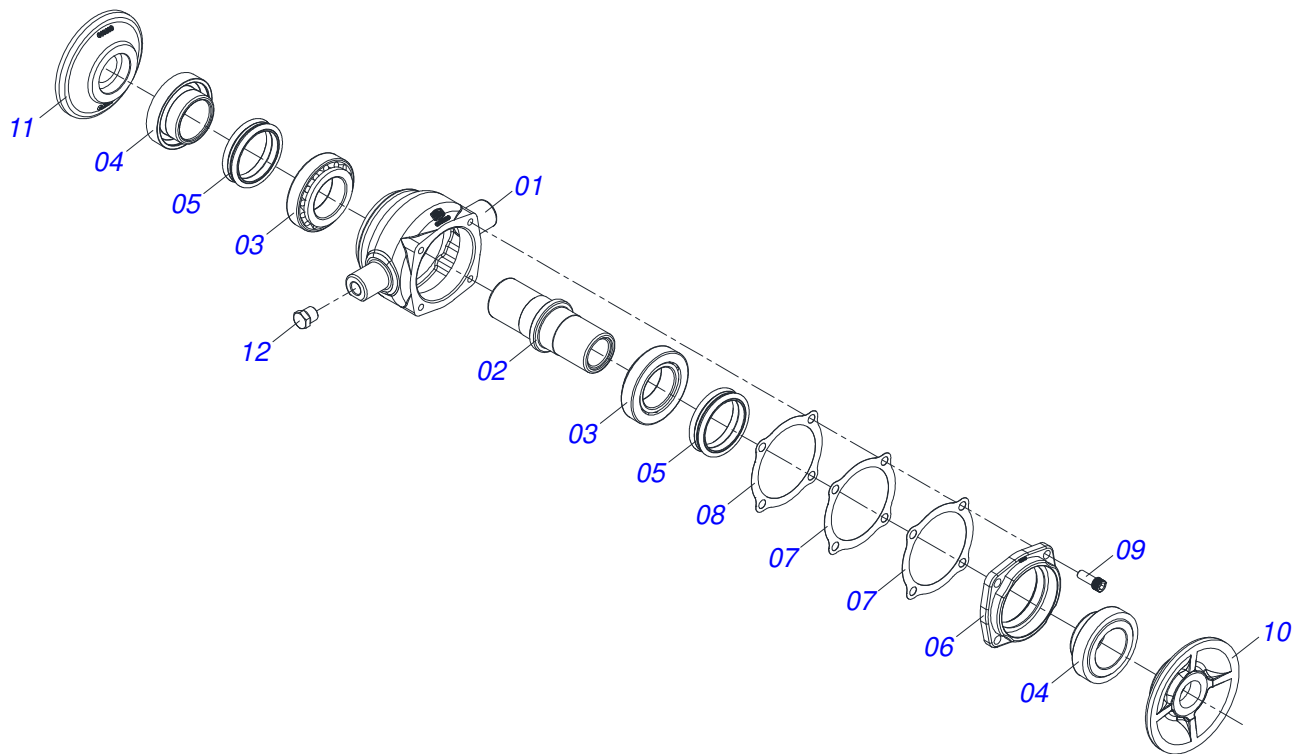
Artículo	Código	Descripción	Ver Pág.	QT
01	0501060185	TRABA REGULACION		01
02	0501068981	PALANCA AJUSTAMIENTO		01
03	0521010624	EJE UNION 11,10 X 38		01
04	0503010071	PASADOR ABIERTO 3/16 X 1		01
05	0503030025	RESORTE TORSION 36 X 5		01



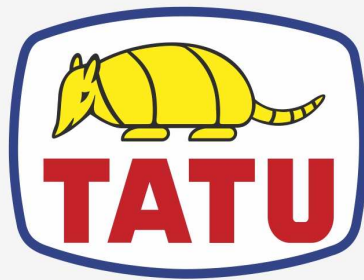
Artículo	Código	Descripción	Ver	Pág.	36	40	44	48	52
01	0501040694	EJE 1.1/4 X 1680 CON TUERCAS	04	00	00	00	00	00	
01A	0501010439	EJE 1.1/4 X 1680	01	00	00	00	00	00	
01B	0501010087	TUERCA 1.1/4	02	00	00	00	00	00	
02	0501042947	EJE 1.1/4 X 1880 C/TUERCAS	00	04	00	00	00	00	
02A	0501017377	EJE 1.1/4 X 1880	00	01	00	00	00	00	
02B	0501010087	TUERCA 1.1/4	00	02	00	00	00	00	
03	0501042262	EJE 1.1/4 X 890 CON TUERCAS	00	00	04	00	00	00	
03A	0501016647	EJE 1.1/4 X 890	00	00	01	00	00	00	
03B	0501010087	TUERCA 1.1/4	00	00	02	00	00	00	
04	0501042201	EJE 1.1/4 X 1090 C/TUERCAS	00	00	04	04	04	04	
04A	0501016649	EJE 1.1/4 X 1090	00	00	01	01	01	01	
04B	0501010087	TUERCA 1.1/4	00	00	02	02	02	02	
05	0501042202	EJE 1.1/4 X 1285 C/TUERCAS	00	00	00	00	00	04	
05A	0501016650	EJE 1.1/4 X 1285	00	00	00	00	00	01	
05B	0501010087	TUERCA 1.1/4	00	00	00	00	00	02	
06	0521047189	CHUMACERA DMO 192,5 X 1.1/4 CON 10 PROTECCION	12	12	16	08	16		
07	0521059224	CONJUNTO TORNILLO 5/8 UNC X 2.3/4	24	24	32	16	32		
07A	0501013233	TORNILLO 5/8" UNC X 2.3/4"	01	01	01	01	01		
07B	0503010013	TUERCA HEXAGONAL 5/8 UNC G.5 ZN	02	02	02	02	02		
07C	0501012140	ARANDELA PLANA 16,50 X 40 X 4,00 ZN	01	01	01	01	01		
12	0502010549	SEPARADOR 192,5	20	24	20	12	28		
13	0502010834	TRABA EJE INT 1.1/4"	04	04	08	04	08		
14	0502010835	TRABA EJE EXT 1.1/4"	04	04	08	04	08		
15	0501010455	TRABA TUERCA 1.1/4"	08	08	16	08	16		
16	0503010395	TORNILLO 1/2" UNC X 1.1/4"	08	08	16	08	16		
17	0503010019	ARANDELA PRESION 1/2"	08	08	16	08	16		
18	0503010060	TUERCA HEXAGONAL 1/2 UNC G.5 ZN	08	08	16	18	16		
19	0602027340	DR 20 X 3,50 C57AF02FR1.5/16 10R	36	40	44	48	52		
20	0602029420	DR 22 X 3,50 C64AF02FR1.5/16 D126 10R	36	40	44	48	52		
21	0601027301	DL 20 X 3,50 C57AF02FR1.5/16	36	40	44	48	52		
21.	0601025251	DL 18 X 3,50 C45AF02FR1.5/16	36	40	44	48	52		
22	0601029418	DL 22 X 3,50 C64AF02FR1.5/16 D126	36	40	44	48	52		



Artículo	Código	Descripción	Ver Pág.	QT
01	0521050842	CHUMACERA DMO 192,5 X 1.1/4	11	01
02	0502012854	SOPORTE CHUMACERA		01
03	0501011541	TORNILLO 5/8 UNC X 3		02
04	0503010027	ARANDELA PRESION 5/8		02
05	0503010013	TUERCA HEXAGONAL 5/8 UNC G.5 ZN		02
06	0503011334	TORNILLO 3/8 UNC X 3/4 CS G.5 ZN		04
07	0503010025	ARANDELA PRESION 3/8		04
08	0581014143	CUBIERTA PROTECCIÓN CHUMACERA		01



Artículo	Código	Descripción	Ver Pág.	QT
01	0502012839	CAJA CHUMACERA		01
02	0502040060	EJE CM/DM 182/192,5 SKF 32210		01
03	0503010006	RODAMIENTO 32210		02
04	0502010541	SOPORTE RETENEDOR CON BUJE		02
05	0503030026	RETENES LP JB-253		02
06	0502020424	TAPA CAJA DM		01
07	0503030013	EMPAQUETADURA 112 X 90,5 X 0,3		02
08	0503030684	EMPAQUETADURA 112 X 90,5 X 0,1		01
09	0503010134	TORNILLO 3/8" UNC X 1"		04
10	0502010070	APOYO EXT DEL DISCO		01
11	0502010071	APOYO INT DEL DISCO		01
12	0503010856	TAPON R 3/8 BSPT		02



MARCHESAN

Publicaciones Técnicas | Elaboración y Revisión
LUIZ CANDIDO

www.marchesan.com.br

