

RASTRA NIVELADORA

GN 44D - 04 EJES - 1.1/4"

Código: 0501099046

Serie: S-0222

Revisión: 00

Fecha de Revisión: JUNIO/2024

CATALOGO DE PARTES



MARCHESAN



PRODUCTOS

Código	Descripción
0102110722	GN 44 X 22 X 3,50 MT DMO E 1.1/4 4 EIXOS S-0222

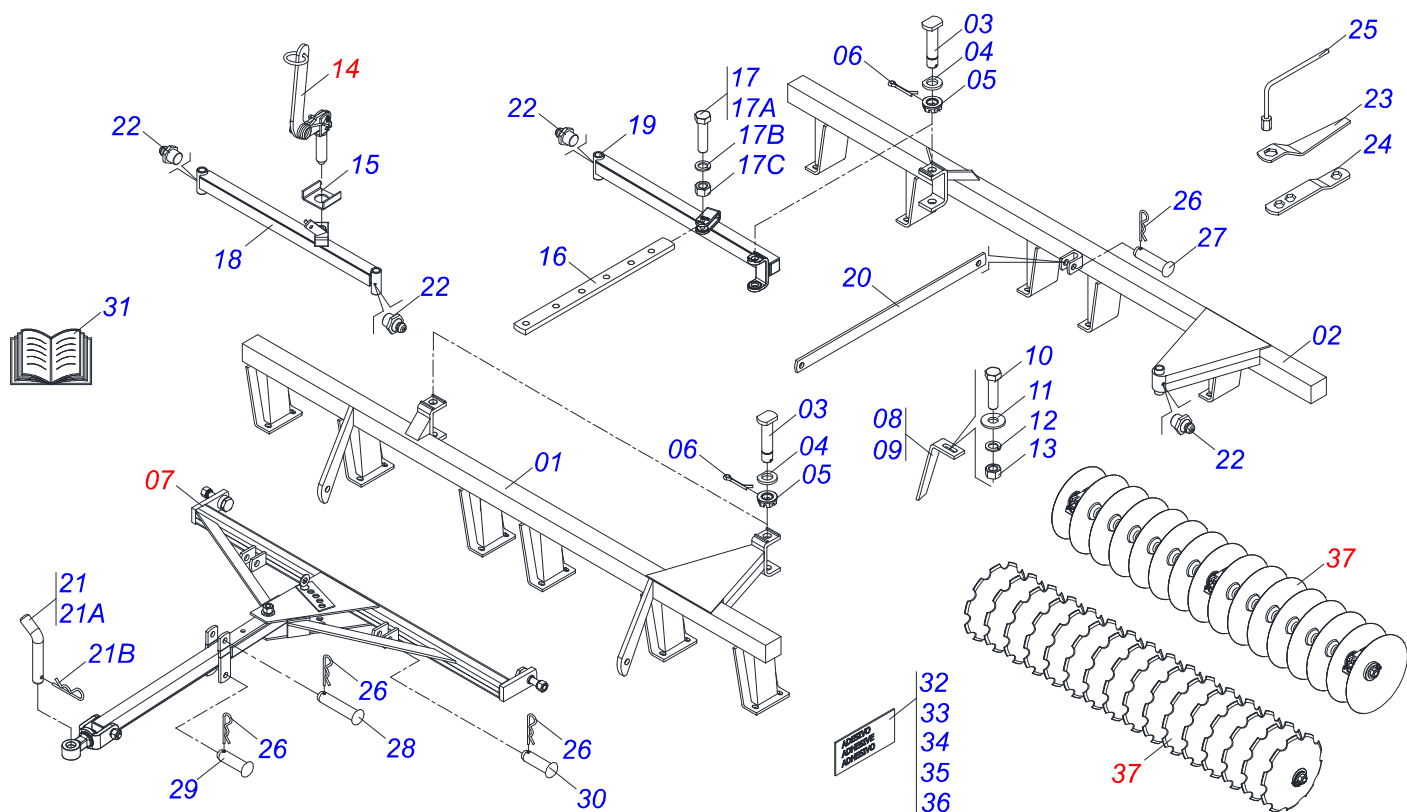
ATENCIÓN: IMPORTANTE

Marchesan S.A. se reserva el derecho de perfeccionar y/o cambiar las características técnicas de sus productos, sin previo aviso y sin la obligación de proceder con los ya comercializados y sin conocimiento previo del revendedor o consumidor. Las fotos son únicamente ilustrativas.



ÍNDICE

0909097245	CHASIS COMPLETO	1
0501043081	BARRA DE TIRO COMPLETA	2
0501047858	PALANCA AJUSTAMIENTO COMPLETO	3
0909097246	SECCIÓN DE DISCOS COMPLETO	4
0521047189	CHUMACERA DMO 192,5 X 1.1/4 CON PROTECCION	5
0521050842	CHUMACERA DMO 192,5 X 1.1/4	6



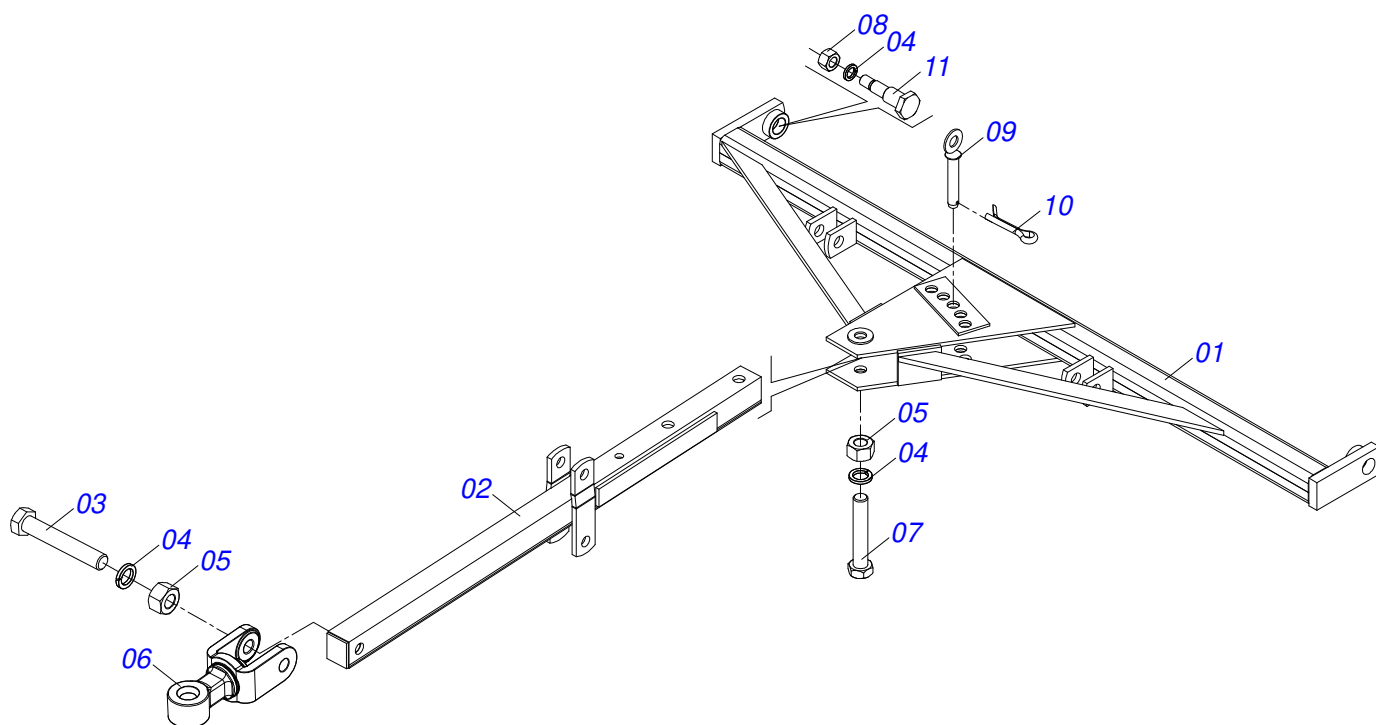
Artículo	Código	Descripción	Ver Pág.	QT
01	0511065579	CHASIS DELANTERO - 44D		01
02	0511065580	CHASIS TRASERO - 44D		01
03	0531019497	EJE ARTICULADO 38,10 X 235		04
04	0531019540	ARANDELA PLANA		04
05	0501011301	TUERCA 1.1/2 UNC 6FPP 2.5/16		04
06	0503010010	PASADOR ABIERTO 1/4 X 2.1/2		04
07	0501043081	BARRA DE TIRO COMPLETA	2	01
08	0501063963	LIMPIADOR DELANTERO		15
09	0501063962	LIMPIADOR TRASERO		15
10	0503011082	TORNILLO 1/2" UNC X 1.3/4"		60
11	0511017302	ARANDELA PLANA 13,50 X 32,50 X 3,0 ZN		60
12	0503010019	ARANDELA PRESION 1/2"		60
13	0503010060	TUERCA HEXAGONAL 1/2 UNC G.5 ZN		60
14	0501047858	PALANCA AJUSTAMIENTO COMPLETO	3	01
15	0501011649	U 30 X 80 X 3/16" X 76		01
16	0501064197	BARRA REGULACION		01
17	0501040852	TORNILLO 1" UNC X 4" COMPLETO		01
17A	0503011432	TORNILLO		01
17B	0503011438	ARANDELA PRESION		01
17C	0501010059	TUERCA 1.5/8		01
18	0501064509	BARRA ESTABILIZADORA DELANTERA		01
19	0501064508	BARRA ESTABILIZADORA TRASERA 1360		01
20	0501018945	BARRA LIGACION 1160		01
21	0501040343	CLAVIJA ENGANCHE COMPLETO		01
21A	0501010523	CLAVIJA ENGANCHE		01
21B	0503010571	PASADOR ABIERTO 1/4 X 1.1/2		01
22	0503010002	GRASERA 1800		04
23	0501010198	LLAVE 1.1/4 CABO CHATO		02
24	0511018451	LLAVE UNIVERSAL 5/8 X 3/4 X 1		01
25	0501068273	LLAVE 5/8 CABLE CILINDRICO		01
26	0503031035	PASADOR (GRAPA DE SUJECION)		05
27	0521010573	EJE UNION 25 X 80		01
28	0521010578	EJE UNION		01



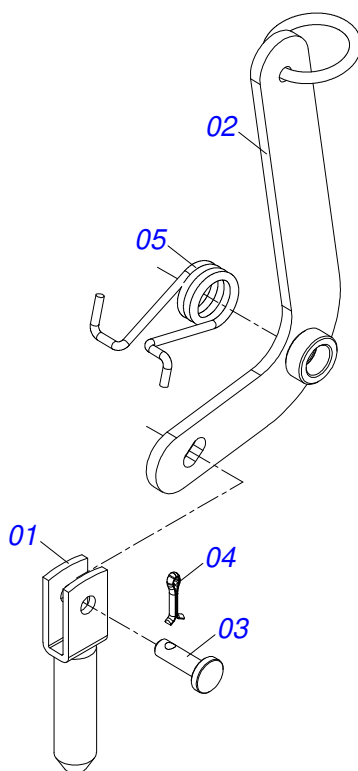
GN 44D - 04 EJES - 1.1/4"
CHASIS COMPLETO

Página 1
0909097245

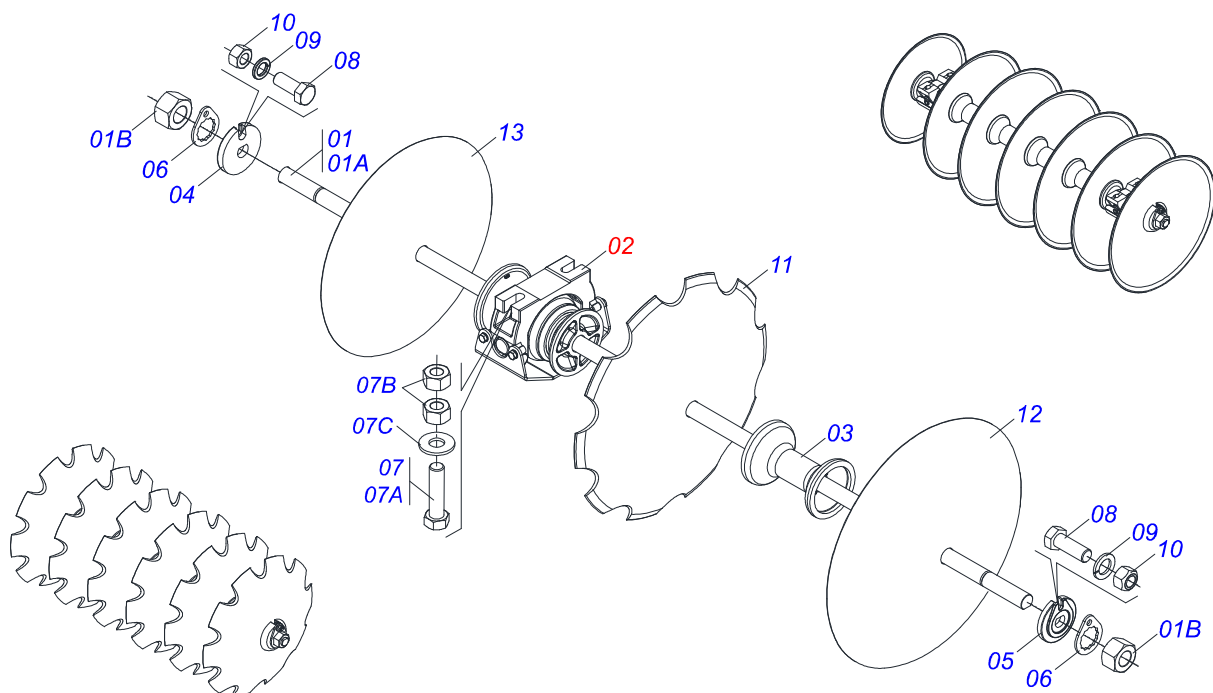
Artículo	Código	Descripción	Ver Pág.	QT
29	0521010579	EJE UNION		01
30	0521010595	EJE UNION 27,80 X 110		02
31	0501030513	BOLSA CON MANUAL DE INSTRUCCIONES		01
32	0503034021	ETIQUETA ADHESIVA GN		01
33	0503035341	ETIQUETA ADHESIVA		01
34	0503031428	ETIQUETA ADHESIVA ATENCION LEA EL MANUAL		01
35	0503031087	ETIQUETA ADHESIVA AUTO CONTROLE APROBADO		01
36	0503031827	ETIQUETA ADHESIVA PARA LUBRICACION Y REAPRIETE DIARIO		01
37	0909097246	SECCIÓN DE DISCOS COMPLETO	4	01



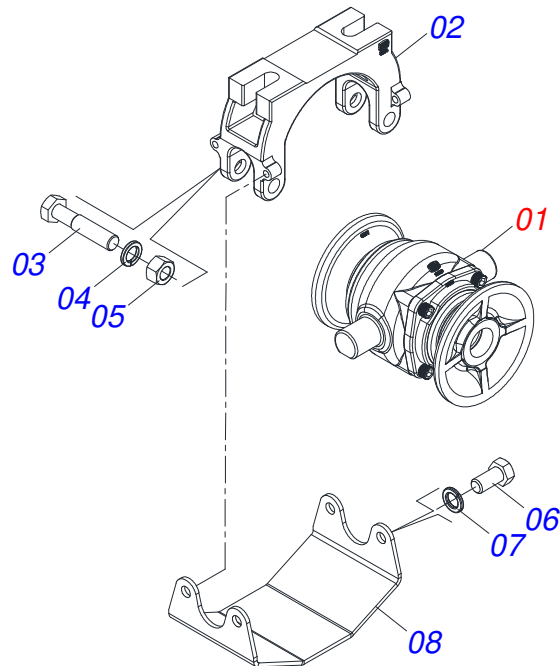
Artículo	Código	Descripción	Ver Pág.	QT
01	0501064919	BARRA ENGANCHE		01
02	0501064878	BARRA TRACCION P/TRANSP		01
03	0501010372	TORNILLO 1" UNC X 5.1/2"		01
04	0503011438	ARANDELA PRESION		04
05	0501010059	TUERCA 1.5/8		02
06	0521062444	ENGANCHE TRACTOR		01
07	0501010191	TORNILLO 1" UNC X 6"		01
08	0503010340	TUERCA 1		02
09	0501068993	EJE UNION 25,40 X 140		01
10	0503010571	PASADOR ABIERTO 1/4 X 1.1/2		01
11	0501018191	TORNILLO BARRA ENGANCHE		02



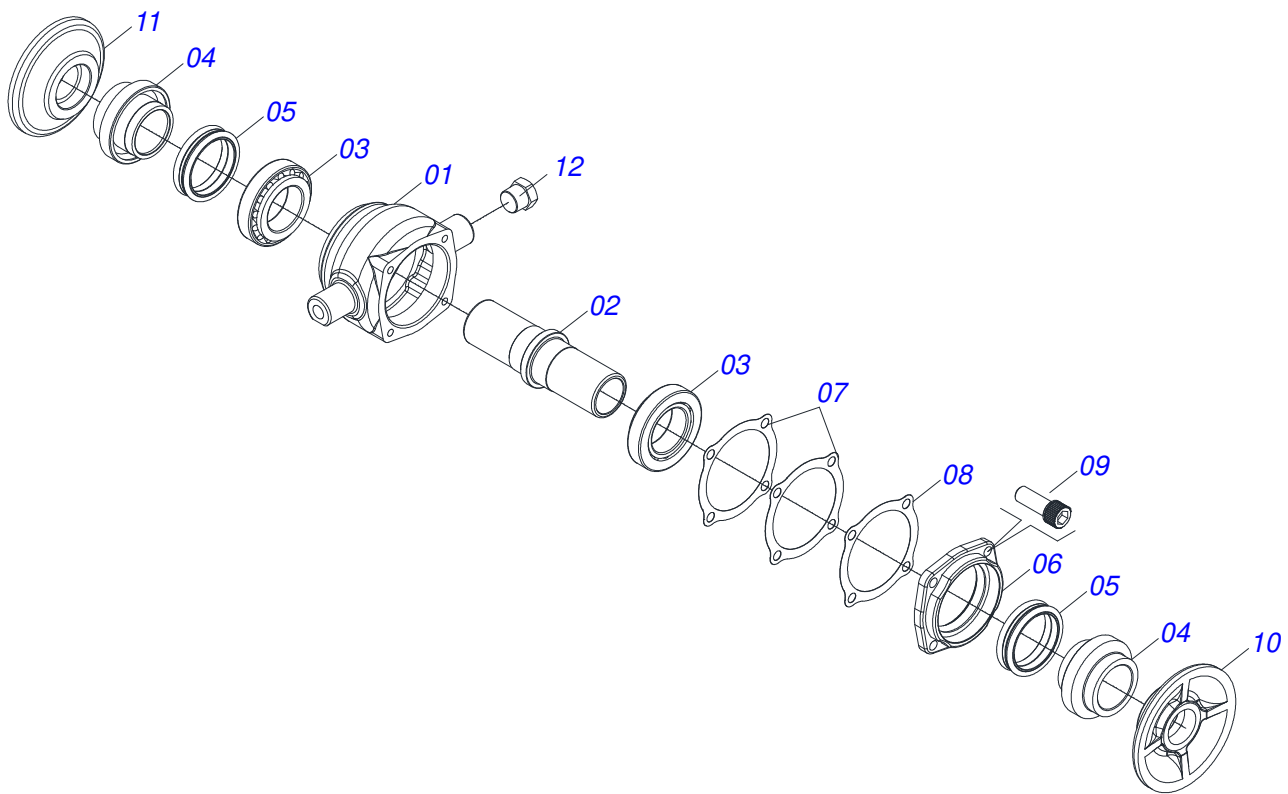
Artículo	Código	Descripción	Ver Pág.	QT
01	0501060185	TRABA REGULACION		01
02	0501068981	PALANCA AJUSTAMIENTO		01
03	0521010624	EJE UNION 11,10 X 38		01
04	0503010071	PASADOR ABIERTO 3/16 X 1		01
05	0503030025	RESORTE TORSION 36 X 5		01



Artículo	Código	Descripción	Ver Pág.	QT
01	0501042948	EJE 1.1/4" X 2075 C/ TUERCAS		04
01A	0501017361	EJE 1.1/4 X 2075		01
01B	0501010087	TUERCA 1.1/4		02
02	0521047189	CHUMACERA DMO 192,5 X 1.1/4 CON 5 PROTECCION		12
03	0502010549	SEPARADOR 192,5		28
04	0502010834	TRABA EJE INT 1.1/4"		04
05	0502010835	TRABA EJE EXT 1.1/4"		04
06	0501010455	TRABA TUERCA 1.1/4"		08
07	0521059224	CONJUNTO TORNILLO 5/8 UNC X 2.3/4		32
07A	0501013233	TORNILLO 5/8" UNC X 2.3/4"		01
07B	0503010013	TUERCA HEXAGONAL 5/8 UNC G.5 ZN		02
07C	0501012140	ARANDELA PLANA 16,50 X 40 X 4,00 ZN		01
08	0503010395	TORNILLO 1/2" UNC X 1.1/4"		08
09	0503010019	ARANDELA PRESION 1/2"		08
10	0503010060	TUERCA HEXAGONAL 1/2 UNC G.5 ZN		08
11	0602029420	DR 22 X 3,50 C64AF02FR1.5/16 D126 10R		22
12	0601029418	DL 22 X 3,50 C64AF02FR1.5/16 D126		20
13	0601027301	DL 20 X 3,50 C57AF02FR1.5/16		02



Artículo	Código	Descripción	Ver Pág.	QT
01	0521050842	CHUMACERA DMO 192,5 X 1.1/4	6	01
02	0502012854	SOPORTE CHUMACERA		01
03	0501011541	TORNILLO 5/8 UNC X 3		02
04	0503010027	ARANDELA PRESION 5/8		02
05	0503010013	TUERCA HEXAGONAL 5/8 UNC G.5 ZN		02
06	0503011334	TORNILLO 3/8 UNC X 3/4 CS G.5 ZN		04
07	0503010025	ARANDELA PRESION 3/8		04
08	0581014143	CUBIERTA PROTECCIÓN CHUMACERA		01



Artículo	Código	Descripción	Ver Pág.	QT
01	0502012839	CAJA CHUMACERA		01
02	0502040060	EJE CM/DM 182/192,5 SKF 32210		01
03	0503010006	RODAMIENTO 32210		02
04	0502010541	SOPORTE RETENEDOR CON BUJE		02
05	0503030026	RETENES LP JB-253		02
06	0502020424	TAPA CAJA DM		01
07	0503030013	EMPAQUETADURA 112 X 90,5 X 0,3		02
08	0503030684	EMPAQUETADURA 112 X 90,5 X 0,1		01
09	0503010134	TORNILLO 3/8" UNC X 1"		04
10	0502010070	APOYO EXT DEL DISCO		01
11	0502010071	APOYO INT DEL DISCO		01
12	0503010856	TAPON R 3/8 BSPT		02



MARCHESAN

Publicaciones Técnicas | Elaboración y Revisión
LUIZ CANDIDO

www.marchesan.com.br

