

**RASTRA NIVELADORA**

**GN 36/40/44/48/52D - PA - EJE 1.1/4"**

**Código:** 0501099045

**Serie:** S-0222

**Revisión:** 00

**Fecha de Revisión:** JUNIO/2024

# CATALOGO DE PARTES



**MARCHESAN**



# PRODUCTOS

Código	Descripción
0102110692	GN 36 X 20 X 3,50 DR DMO PA E 1.1/4 S-0222
0102110694	GN 36 X 20 X 3,50 MT DMO PA E 1.1/4 S-0222
0102110697	GN 36 X 22 X 3,50 DR DMO PA E 1.1/4 S-0222
0102110699	GN 36 X 22 X 3,50 MT DMO PA E 1.1/4 S-0222
0102110700	GN 36 X 22 X 4,50 DL DMO PA E 1.1/4 S-0222
0102110701	GN 36 X 22 X 4,50 DR DMO PA E 1.1/4 S-0222
0102110703	GN 36 X 22 X 4,50 DR DMO PA E 1.1/4 S-0222
0102110705	GN 36 X 22 X 4,50 MT DMO PA E 1.1/4 S-0222
0102110707	GN 40 X 20 X 3,50 MT DMO PA E 1.1/4 S-0222
0102110710	GN 40 X 22 X 3,50 MT DMO PA E 1.1/4 S-0222
0102110713	GN 40 X 22 X 4,50 DL DMO PA E 1.1/4 S-0222
0102110715	GN 40 X 22 X 4,50 DR DMO PA E 1.1/4 S-0222
0102110717	GN 40 X 22 X 4,50 MT DMO PA E 1.1/4 S-0222
0102110719	GN 44 X 20 X 3,50 MT DMO PA E 1.1/4 S-0222
0102110721	GN 44 X 22 X 3,50 DR DMO PA E 1.1/4 S-0222
0102110724	GN 44 X 22 X 3,50 MT DMO PA E 1.1/4 S-0222
0102110725	GN 44 X 22 X 4,50 DL DMO PA E 1.1/4 S-0222
0102110728	GN 44 X 22 X 4,50 MT DMO PA E 1.1/4 S-0222
0102110729	GN 44 X 22 X 4,50 MT DMO PA E 1.1/4 ESP S-0222
0102110730	GN 44 X 22 X 4,50 MT DMO PA E 1.1/4 S-0222
0102110733	GN 48 X 20 X 3,50 DR DMO PA E 1.1/4 S-0222
0102110735	GN 48 X 20 X 3,50 MT DMO PA E 1.1/4 S-0222
0102110738	GN 48 X 22 X 3,50 DL DMO PA E 1.1/4 S-0222
0102110740	GN 48 X 22 X 3,50 MT DMO PA E 1.1/4 S-0222
0102110741	GN 48 X 22 X 4,50 DR DMO PA E 1.1/4 S-0222
0102110744	GN 48 X 22 X 4,50 MT DMO PA E 1.1/4 S-0222
0102110745	GN 48 X 22 X 4,50 MT DMO PA E 1.1/4 S-0222
0102110746	GN 48 X 24 X 4,75 MT DMO PA E 1.1/4 S-0222
0102110747	GN 52 X 20 X 3,50 DR DMO PA E 1.1/4 S-0222
0102110749	GN 52 X 20 X 3,50 MT DMO PA E 1.1/4 S-0222

## ATENCIÓN: IMPORTANTE

Marchesan S.A. se reserva el derecho de perfeccionar y/o cambiar las características técnicas de sus productos, sin previo aviso y sin la obligación de proceder con los ya comercializados y sin conocimiento previo del revendedor o consumidor. Las fotos son únicamente ilustrativas.



# PRODUCTOS

0102110754	GN 52 X 22 X 3,50 MT DMO PA E 1.1/4 S-0222
0102110755	GN 52 X 22 X 4,50 DL DMO PA E 1.1/4 ESP S-0222
0102110756	GN 52 X 22 X 4,50 DR DMO PA E 1.1/4 S-0222
0102110758	GN 52 X 22 X 4,50 MT DMO PA E 1.1/4 ESP S-0222
0102110759	GN 52 X 22 X 4,50 MT DMO PA E 1.1/4 S-0222
0102110732	GN 52 X 24 X 4,75 DL DMO PA E 1.1/4 S-0222
0102110751	GN 52 X 24 X 4,75 DL DMO PA E 1.1/4 S-0222

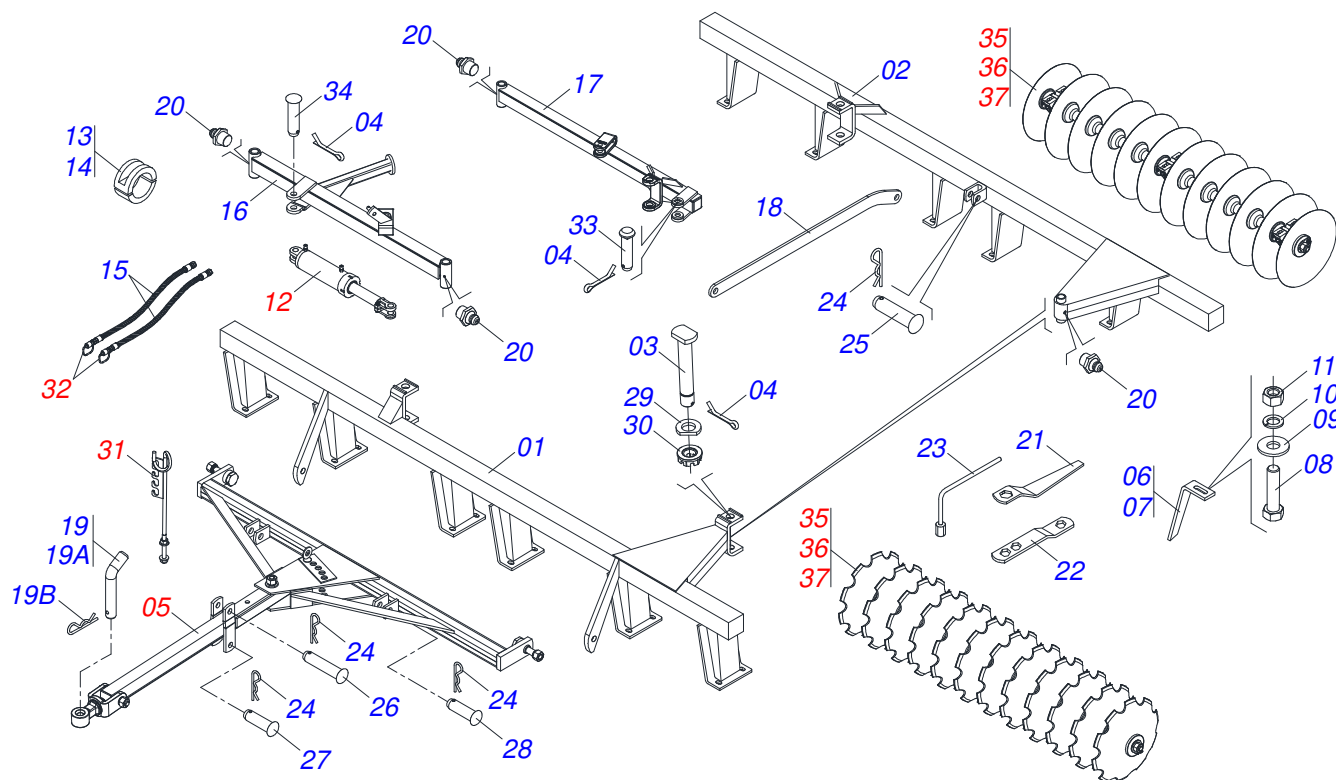
## ATENCIÓN: IMPORTANTE

Marchesan S.A. se reserva el derecho de perfeccionar y/o cambiar las características técnicas de sus productos, sin previo aviso y sin la obligación de proceder con los ya comercializados y sin conocimiento previo del revendedor o consumidor. Las fotos son únicamente ilustrativas.



# ÍNDICE

0909097251	CHASIS COMPLETO - 36/40/44/48D	.....	1
0501043081	BARRA DE TIRO COMPLETA	.....	2
0909097252	CHASIS COMPLETO - 52D	.....	3
0501043082	BARRA DE TIRO COMPLETA	.....	4
0511058459	CILINDRO HIDRAULICO	.....	5
0501040257	SOPORTE MANGUERA 3/4 X 975 COMPLETO	.....	6
0501053834	ACOPLAMIENTO RAPIDO MACHO	.....	7
0909097253	SECCIÓN DE DISCOS - 36/40/44/48/52D (DISCOS MIXTOS)	.....	8
0909097254	SECCIÓN DE DISCOS - 36/40/44/48/52D (DISCOS DENTADOS)	.....	9
0909097255	SECCIÓN DE DISCOS - 36/40/44/48/52D (DISCOS LISOS)	.....	10
0521047189	CHUMACERA DMO 192,5 X 1.1/4 CON PROTECCION	.....	11
0521050842	CHUMACERA DMO 192,5 X 1.1/4	.....	12



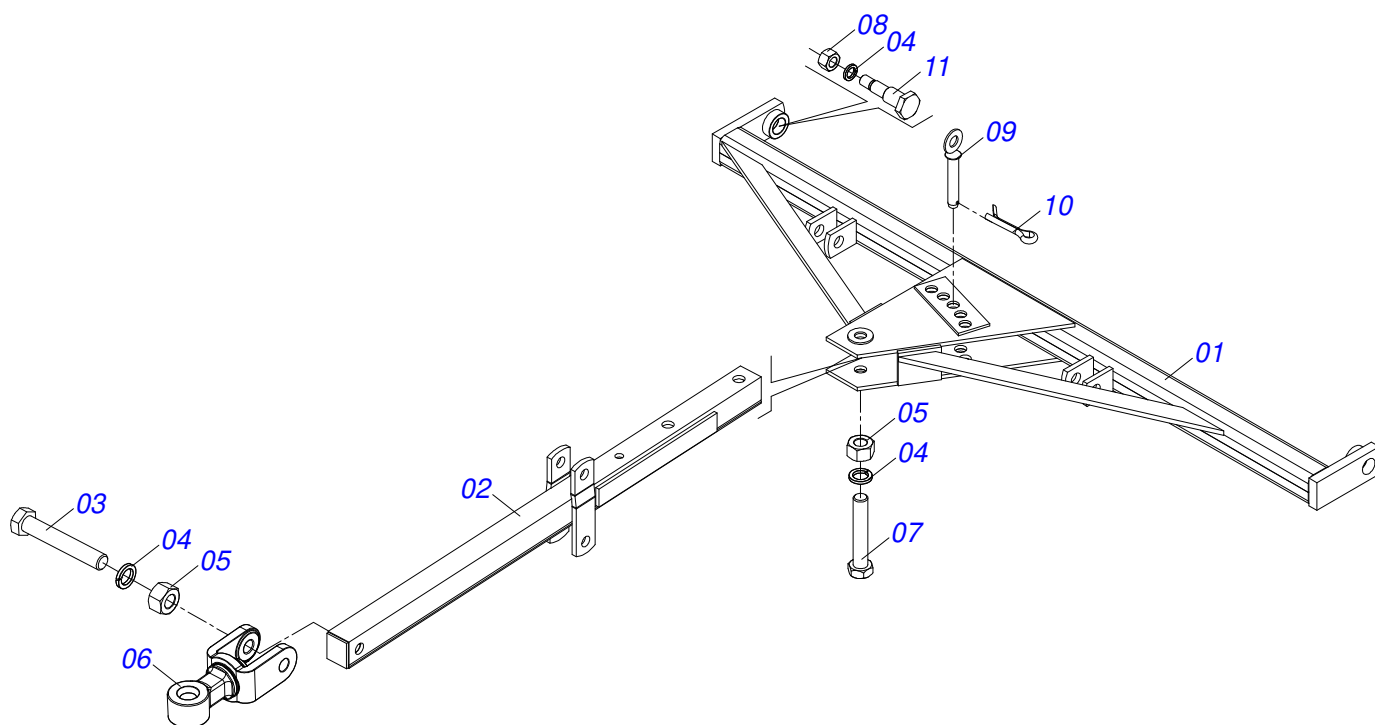
Artículo	Código	Descripción	Ver Pág.	36	40	44	48
01	0501064670	CHASIS DELANTERO 36		01	00	00	00
01.	0501064673	CHASIS DELANTERO 40		00	01	00	00
01..	0501066740	CHASIS DELANTERO 44		00	00	01	00
01...	0501063223	CHASIS DELANTERO 48		00	00	00	01
02	0501064624	CHASIS TRASERO 36		01	00	00	00
02.	0501064616	CHASIS TRASERO 40		00	01	00	00
02..	0501066741	CHASIS TRASERO 44		00	00	01	00
02...	0501063224	CHASIS TRASERO 48		00	00	00	01
03	0531019497	EJE ARTICULADO 38,10 X 235		04	04	04	04
04	0503010010	PASADOR ABIERTO 1/4 X 2.1/2		06	06	06	06
05	0501043081	BARRA DE TIRO COMPLETA	2	01	01	01	01
06	0501063963	LIMPIADOR DELANTERO		11	13	13	15
07	0501063962	LIMPIADOR TRASERO		11	13	13	15
08	0503011082	TORNILLO 1/2" UNC X 1.3/4"		44	52	52	60
09	0511017302	ARANDELA PLANA 13,50 X 32,50 X 3,0 ZN		44	52	52	60
10	0503010019	ARANDELA PRESION 1/2"		44	52	52	60
11	0503010060	TUERCA HEXAGONAL 1/2 UNC G.5 ZN		44	52	52	60
12	0511058459	CILINDRO HIDRAULICO	5	01	01	01	01
13	0501047895	TOPE 25		06	06	06	06
14	0501047885	TOPE 30		04	04	04	04
15	0501080363	MANGUERA 3/8" X 4500 TR-TM		02	02	02	02
16	0501064461	BARRA ESTAB DELANTERA		01	01	01	01
17	0501064462	BARRA ESTAB TRASERA 1600		01	01	01	01
18	0501018945	BARRA LIGACION 1160		01	01	01	01
19	0501040343	CLAVIJA ENGANCHE COMPLETO		01	01	01	01
19A	0521010453	EJE UNION		01	01	01	01
19B	0503031035	PASADOR (GRAPA DE SUJECION)		01	01	01	01
20	0503010002	GRASERA 1800		04	04	04	04
21	0501010198	LLAVE 1.1/4 CABO CHATO		02	02	02	02
22	0511018451	LLAVE UNIVERSAL 5/8 X 3/4 X 1		01	01	01	01
23	0501068273	LLAVE 5/8 CABLE CILINDRICO		01	01	01	01
24	0503031035	PASADOR (GRAPA DE SUJECION)		05	05	05	05
25	0521010573	EJE UNION 25 X 80		01	01	01	01



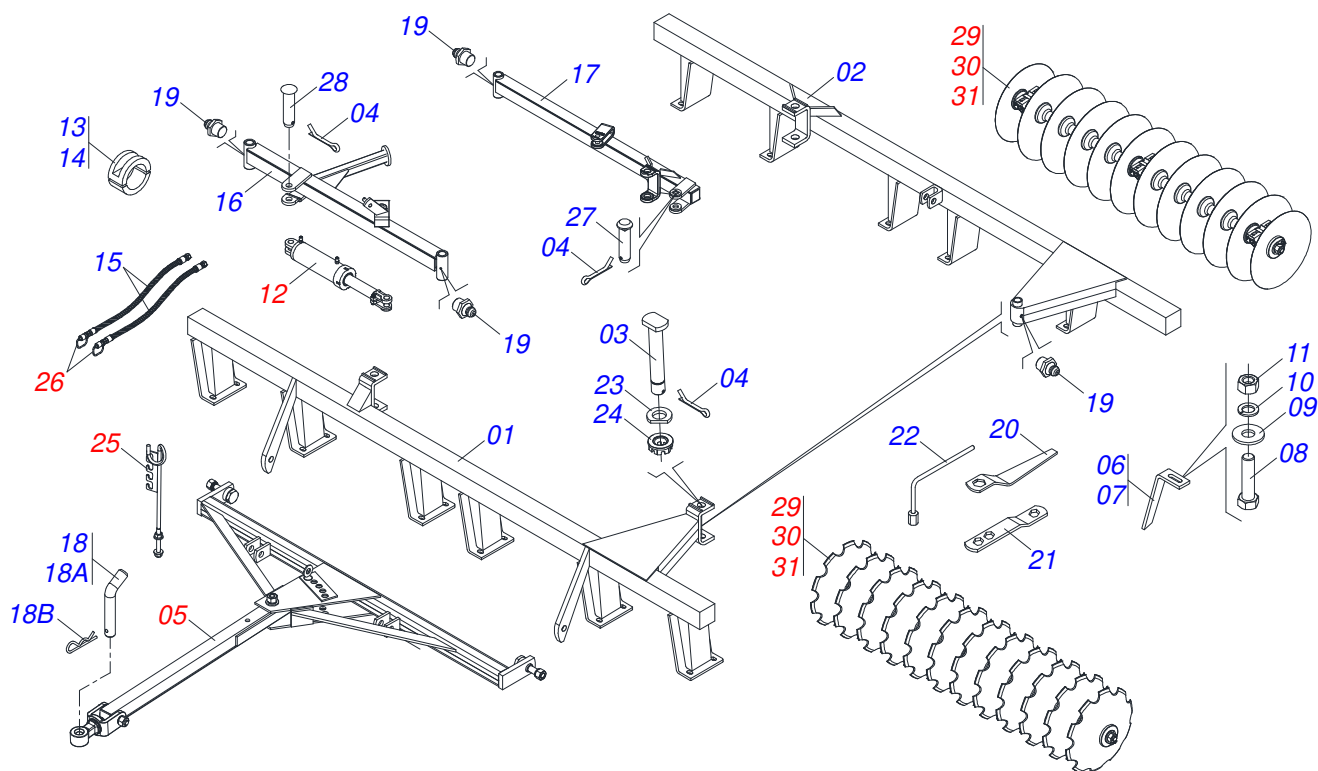
**GN 36/40/44/48/52D - PA - EJE 1.1/4"**  
**CHASIS COMPLETO - 36/40/44/48D**

Página 1  
0909097251

Artículo	Código	Descripción	Ver Pág.	36	40	44	48
26	0521010578	EJE UNION		01	01	01	01
27	0521010579	EJE UNION		01	01	01	01
28	0521010595	EJE UNION 27,80 X 110		02	02	02	02
29	0531019540	ARANDELA PLANA		04	04	04	04
30	0501011301	TUERCA 1.1/2 UNC 6FPP 2.5/16		04	04	04	04
31	0501040257	SOPORTE MANGUERA 3/4 X 975 COMPLETO	6	01	01	01	01
32	0501053834	ACOPLAMIENTO RAPIDO MACHO	7	02	02	02	02
33	0521013077	EJE ARTIC 31,75 X 145		01	01	01	01
34	0521010544	EJE UNION 31,75 X 125		02	02	02	02
35	0909097253	SECCIÓN DE DISCOS - 36/40/44/48/52D (DISCOS MIXTOS)	8	01	01	01	01
36	0909097254	SECCIÓN DE DISCOS - 36/40/44/48/52D (DISCOS DENTADOS)	9	01	01	01	01
37	0909097255	SECCIÓN DE DISCOS - 36/40/44/48/52D (DISCOS LISOS)	10	01	01	01	01



Artículo	Código	Descripción	Ver Pág.	QT
01	0501064919	BARRA ENGANCHE		01
02	0501064878	BARRA TRACCION P/TRANSP		01
03	0501010372	TORNILLO 1" UNC X 5.1/2"		01
04	0503011438	ARANDELA PRESION		04
05	0501010059	TUERCA 1.5/8		02
06	0521062444	ENGANCHE TRACTOR		01
07	0501010191	TORNILLO 1" UNC X 6"		01
08	0503010340	TUERCA 1		02
09	0501068993	EJE UNION 25,40 X 140		01
10	0503010571	PASADOR ABIERTO 1/4 X 1.1/2		01
11	0501018191	TORNILLO BARRA ENGANCHE		02

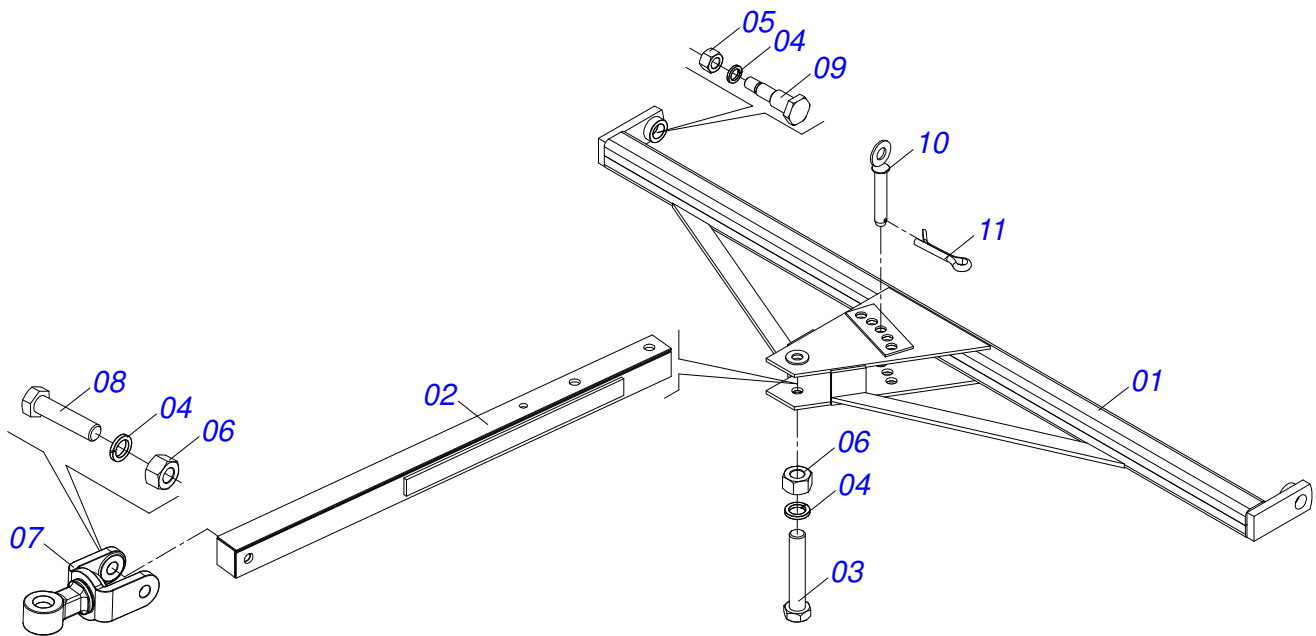


Artículo	Código	Descripción	Ver Pág.	QT
01	0501064679	CHASIS DELANTERO 52		01
02	0501064611	CHASIS TRASERO 52		01
03	0531019497	EJE ARTICULADO 38,10 X 235		04
04	0503010010	PASADOR ABIERTO 1/4 X 2.1/2		06
05	0501043082	BARRA DE TIRO COMPLETA	4	01
06	0501063963	LIMPIADOR DELANTERO		17
07	0501063962	LIMPIADOR TRASERO		17
08	0503011082	TORNILLO 1/2" UNC X 1.3/4"		68
09	0511017302	ARANDELA PLANA 13,50 X 32,50 X 3,0 ZN		68
10	0503010019	ARANDELA PRESION 1/2"		68
11	0503010060	TUERCA HEXAGONAL 1/2 UNC G.5 ZN		68
12	0511058459	CILINDRO HIDRAULICO	5	01
13	0501047895	TOPE 25		06
14	0501047885	TOPE 30		04
15	0501080363	MANGUERA 3/8" X 4500 TR-TM		02
16	0501064461	BARRA ESTAB DELANTERA		01
17	0501064462	BARRA ESTAB TRASERA 1600		01
18	0501040343	CLAVIJA ENGANCHE COMPLETO		01
18A	0521010453	EJE UNION		01
18B	0503031035	PASADOR (GRAPA DE SUJECION)		01
19	0503010002	GRASERA 1800		04
20	0501010198	LLAVE 1.1/4 CABO CHATO		02
21	0511018451	LLAVE UNIVERSAL 5/8 X 3/4 X 1		01
22	0501068273	LLAVE 5/8 CABLE CILINDRICO		01
23	0531019540	ARANDELA PLANA		04
24	0501011301	TUERCA 1.1/2 UNC 6FPP 2.5/16		04
25	0501040257	SOPORTE MANGUERA 3/4 X 975 COMPLETO	6	01
26	0501053834	ACOPLAMIENTO RAPIDO MACHO	7	02
27	0521013077	EJE ARTIC 31,75 X 145		01
28	0521010544	EJE UNION 31,75 X 125		02
29	0909097253	SECCIÓN DE DISCOS - 36/40/44/48/52D (DISCOS MIXTOS)	8	01
30	0909097254	SECCIÓN DE DISCOS - 36/40/44/48/52D (DISCOS DENTADOS)	9	01

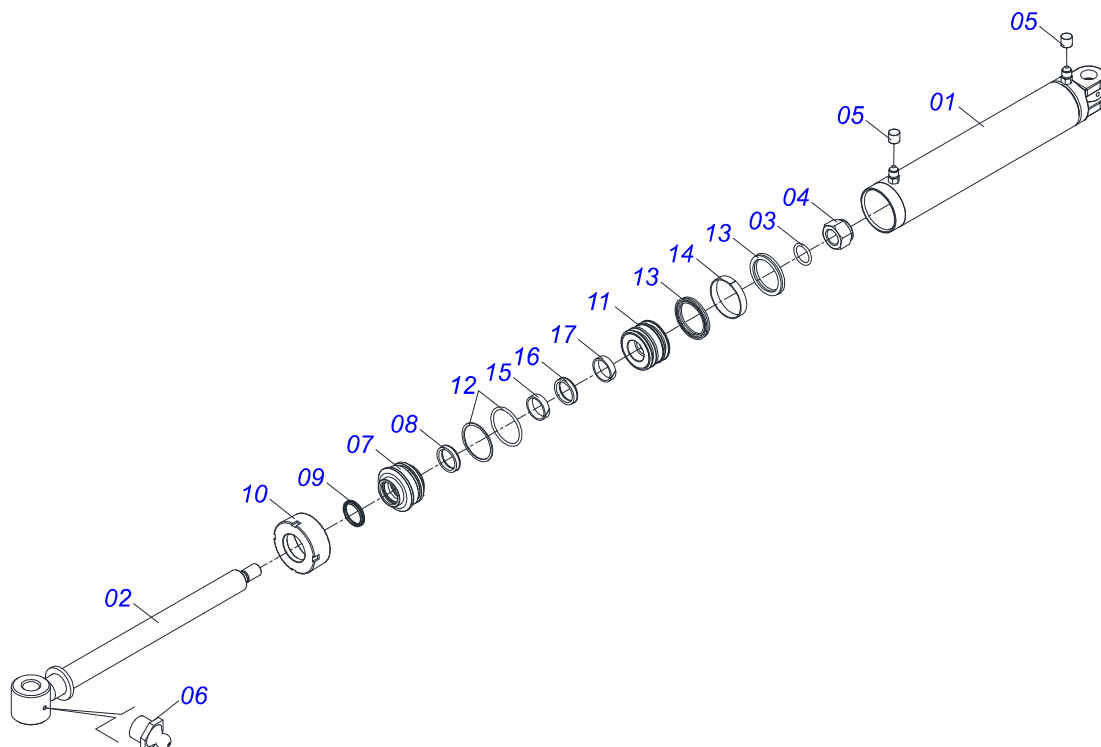




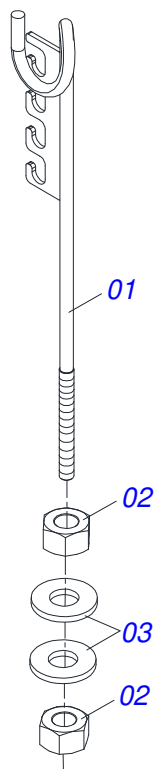
Artículo	Código	Descripción	Ver Pág.	QT
31	0909097255	SECCIÓN DE DISCOS - 36/40/44/48/52D (DISCOS LISOS)	10	01



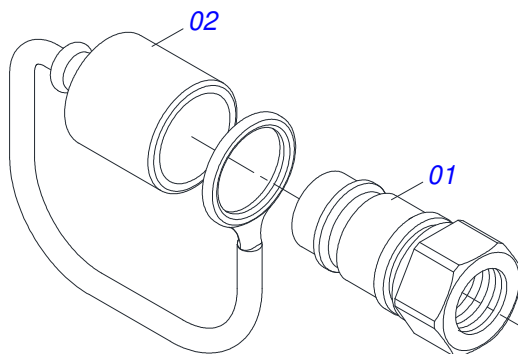
Artículo	Código	Descripción	Ver Pág.	QT
01	0501064920	BARRA ENGANCHE 2270		01
02	0501060188	BARRA TRACCION 1400		01
03	0501010191	TORNILLO 1" UNC X 6"		01
04	0503010012	ARANDELA PRESION 1"		04
05	0503010340	TUERCA 1		02
06	0501010059	TUERCA 1.5/8		02
07	0521061775	ENGANCHE TRACTOR		01
08	0501010060	TORNILLO 1 UNC X 6.1/3		01
09	0501018191	TORNILLO BARRA ENGANCHE		02
10	0501068993	EJE UNION 25,40 X 140		01
11	0503010523	PASADOR ABIERTO 1/4 X 2		01



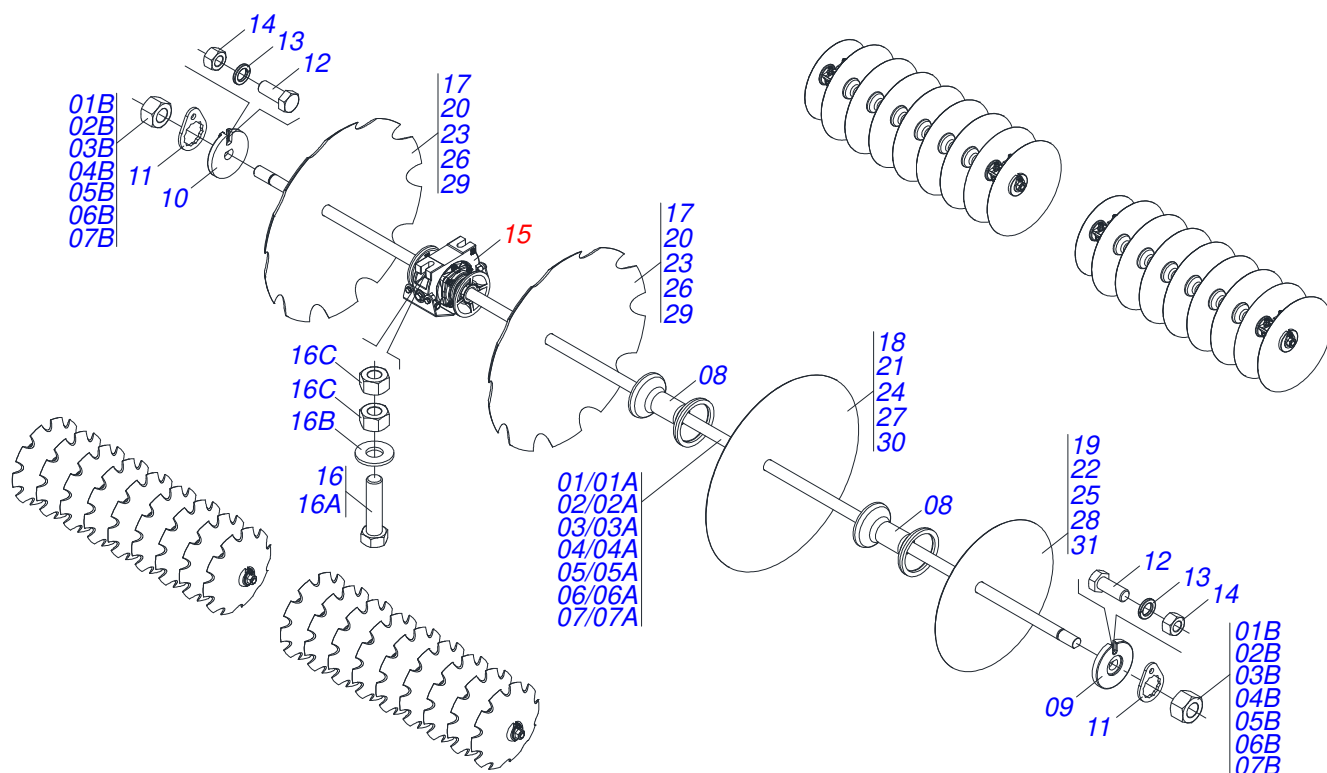
Artículo	Código	Descripción	Ver Pág.	QT
01	0521061064	CAMISA 85,72 X 510		01
02	0521067533	EXTENSOR 50,80 X 697		01
03	0503010042	ANILLO O-RING 2-214 N 3006-9B		01
04	0503010063	TUERCA 1" UNF		01
05	0503030385	PLUG CILINDRICO N-002		02
06	0503010002	GRASERA 1800		02
07	0571019710	EMBOLO		01
08	0503017935	ANILLO		01
09	0503018144	ANILLO		01
10	0581013227	TAMPA MOVEL 85,72		01
11	0581013228	SOPORTE ANILLOS 50,80 X 85,72		01
12	0503017940	ANILLO		02
13	0503017939	ANILLO		02
14	0503010039	ANILLO RASCADOR D-2000		01
15	0503018026	ANILLO 1870-2000-375 B		01
16	0503018025	ANILLO GUIA		01
17	0503018024	ANILLO BS		01



Artículo	Código	Descripción	Ver Pág.	QT
01	0511067334	SOPORTE MANGUERA		01
02	0503010014	TUERCA HEXAGONAL 3/4 UNC (PESADA) G.5 ZN		02
03	0501010322	ARANDELA PLANA 20,50 X 46 X 4,00 ZN		02



Artículo	Código	Descripción	Ver Pág.	QT
01	0503011627	MACHO ENGANCHE RAP AGR 1/2 NPT		01
02	0503011882	TAPA PLASTICA ENGANCHE RAPIDO		01

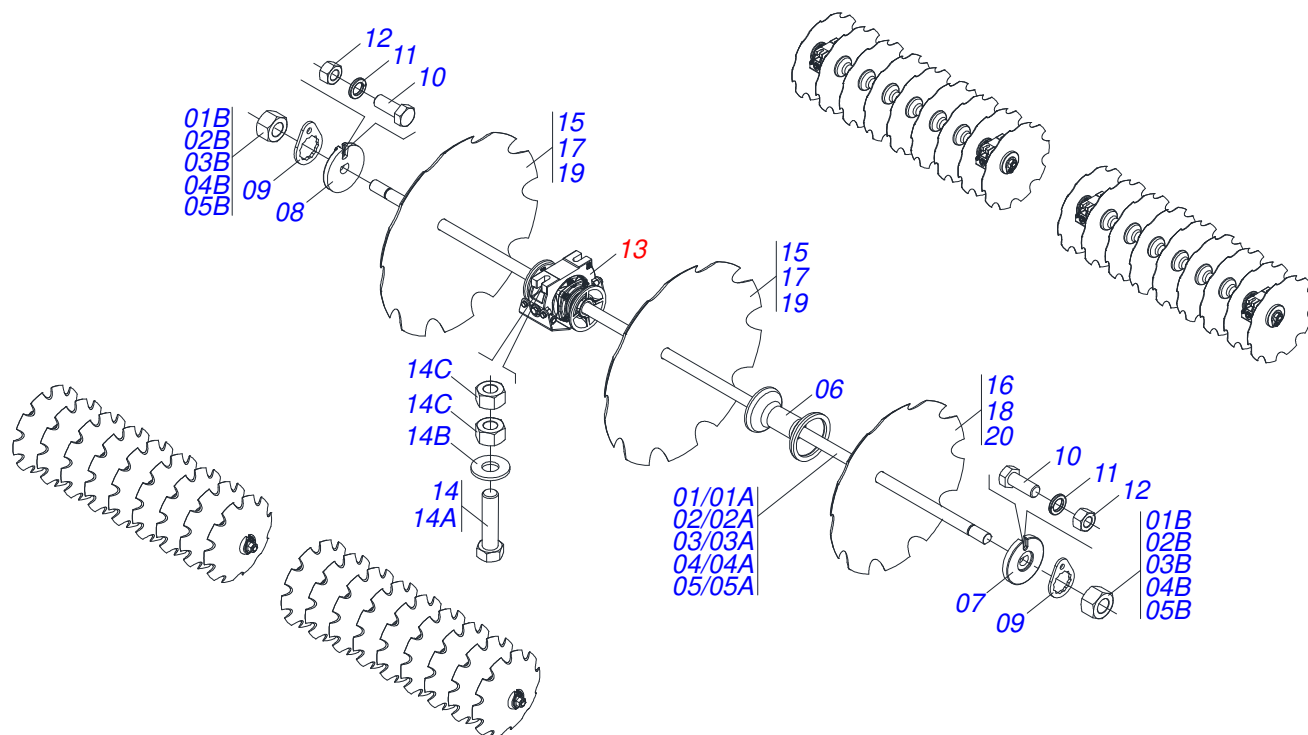


Artículo	Código	Descripción	Ver	Pág.	36	40	44	48	52
01	0501042262	EJE 1.1/4 X 890 CON TUERCAS	00	00	04	00	00	00	00
01A	0501016647	EJE 1.1/4 X 890	00	00	01	00	00	00	00
01B	0501010087	TUERCA 1.1/4	00	00	02	00	00	00	00
02	0501042201	EJE 1.1/4 X 1090 C/TUERCAS	00	00	04	08	04	04	04
02A	0501016649	EJE 1.1/4 X 1090	00	00	01	01	01	01	01
02B	0501010087	TUERCA 1.1/4	00	00	02	02	02	02	02
03	0501042202	EJE 1.1/4 X 1285 C/TUERCAS	00	00	00	00	00	04	04
03A	0501016650	EJE 1.1/4 X 1285	00	00	00	00	00	01	01
03B	0501010087	TUERCA 1.1/4	00	00	00	00	00	02	02
04	0501040694	EJE 1.1/4 X 1680 CON TUERCAS	04	00	00	00	00	00	00
04A	0501010439	EJE 1.1/4 X 1680	01	00	00	00	00	00	00
04B	0501010087	TUERCA 1.1/4	02	00	00	00	00	00	00
05	0501042947	EJE 1.1/4 X 1880 C/TUERCAS	00	04	00	00	00	00	00
05A	0501017377	EJE 1.1/4 X 1880	00	01	00	00	00	00	00
05B	0501010087	TUERCA 1.1/4	00	02	00	00	00	00	00
06	0501042948	EJE 1.1/4" X 2075 C/ TUERCAS	00	00	04	00	00	00	00
06A	0501017361	EJE 1.1/4 X 2075	00	00	01	00	00	00	00
06B	0501010087	TUERCA 1.1/4	00	00	02	00	00	00	00
07	0511046089	EJE 1.1/4 X 2470 CON TUERCA	00	00	00	00	00	04	04
07A	0511011406	EJE 1.1/4 X 2470	00	00	00	00	00	01	01
07B	0501010087	TUERCA 1.1/4	00	00	00	00	00	02	02
08	0502010549	SEPARADOR 192,5	20	24	20	24	28	28	28
09	0502010834	TRABA EJE INT 1.1/4"	04	04	08	08	08	08	08
10	0502010835	TRABA EJE EXT 1.1/4"	04	04	08	08	08	08	08
11	0501010455	TRABA TUERCA 1.1/4"	08	08	16	16	16	16	16
12	0503010395	TORNILLO 1/2" UNC X 1.1/4"	08	08	16	16	16	16	16
13	0503010019	ARANDELA PRESION 1/2"	08	08	16	16	16	16	16
14	0503010060	TUERCA HEXAGONAL 1/2 UNC G.5 ZN	08	08	16	16	16	16	16
15	0521047189	CHUMACERA DMO 192,5 X 1.1/4 CON 11 PROTECCION	12	12	16	16	16	16	16
16	0521059224	CONJUNTO TORNILLO 5/8 UNC X 2.3/4	24	24	32	32	32	32	32
16A	0501013233	TORNILLO 5/8" UNC X 2.3/4"	01	01	01	01	01	01	01
16B	0501012140	ARANDELA PLANA 16,50 X 40 X 4,00 ZN	01	01	01	01	01	01	01



GN 36/40/44/48/52D - PA - EJE 1.1/4"  
SECCIÓN DE DISCOS - 36/40/44/48/52D (DISCOS MIXTOS)

Artículo	Código	Descripción	Ver Pág.	36	40	44	48	52
16C	0503010013	TUERCA HEXAGONAL 5/8 UNC G.5 ZN		02	02	02	02	02
17	0602027340	DR 20 X 3,50 C57AF02FR1.5/16 10R		18	20	22	24	26
18	0601027301	DL 20 X 3,50 C57AF02FR1.5/16		16	18	20	22	24
19	0601025251	DL 18 X 3,50 C45AF02FR1.5/16		02	02	02	02	02
20	0602029420	DR 22 X 3,50 C64AF02FR1.5/16 D126 10R		18	20	22	24	26
21	0601029418	DL 22 X 3,50 C64AF02FR1.5/16 D126		16	18	20	22	24
22	0601027301	DL 20 X 3,50 C57AF02FR1.5/16		02	02	02	02	02
23	0602029421	DR 22 X 4,50 C64AF02FR1.5/16 10R		18	20	22	24	00
24	0601029417	DL 22 X 4,50 C64AF02FR1.5/16		16	18	20	22	00
25	0601027301	DL 20 X 3,50 C57AF02FR1.5/16		02	02	00	02	00
26	0602029421	DR 22 X 4,50 C64AF02FR1.5/16 10R		00	00	00	00	26
27	0601029417	DL 22 X 4,50 C64AF02FR1.5/16		00	00	00	00	24
28	0601027304	DL 20 X 4,50 C57AF02FR1.5/16		00	00	02	00	02
29	0602030415	DR 24 X 4,75 C66AF02FR1.5/16 D126 10R		00	00	00	24	26
30	0601031133	DL 24 X 4,75 C66AF02FR1.5/16		00	00	00	22	24
31	0601029422	DL 22 X 4,50 C64AF02FR1.5/16		00	00	00	02	02



Artículo	Código	Descripción	Ver	Pág.	36	40	44	48	52
01	0501042262	EJE 1.1/4 X 890 CON TUERCAS	00	00	04	00	00	00	
01A	0501016647	EJE 1.1/4 X 890	00	00	01	00	00	00	
01B	0501010087	TUERCA 1.1/4	00	00	02	00	00	00	
02	0501042201	EJE 1.1/4 X 1090 C/TUERCAS	00	00	04	08	04		
02A	0501016649	EJE 1.1/4 X 1090	00	00	01	01	01		
02B	0501010087	TUERCA 1.1/4	00	00	02	02	02		
03	0501042202	EJE 1.1/4 X 1285 C/TUERCAS	00	00	00	00	04		
03A	0501016650	EJE 1.1/4 X 1285	00	00	00	00	01		
03B	0501010087	TUERCA 1.1/4	00	00	00	00	02		
04	0501040694	EJE 1.1/4 X 1680 CON TUERCAS	04	00	00	00	00		
04A	0501010439	EJE 1.1/4 X 1680	01	00	00	00	00		
04B	0501010087	TUERCA 1.1/4	02	00	00	00	00		
05	0501042947	EJE 1.1/4 X 1880 C/TUERCAS	00	04	00	00	00		
05A	0501017377	EJE 1.1/4 X 1880	00	01	00	00	00		
05B	0501010087	TUERCA 1.1/4	00	02	00	00	00		
06	0502010549	SEPARADOR 192,5	20	24	20	24	28		
07	0502010834	TRABA EJE INT 1.1/4"	04	04	08	08	08		
08	0502010835	TRABA EJE EXT 1.1/4"	04	04	08	08	08		
09	0501010455	TRABA TUERCA 1.1/4"	08	08	16	16	16		
10	0503010395	TORNILLO 1/2" UNC X 1.1/4"	08	08	16	16	16		
11	0503010019	ARANDELA PRESION 1/2"	08	08	16	16	16		
12	0503010060	TUERCA HEXAGONAL 1/2 UNC G.5 ZN	08	08	16	16	16		
13	0521047189	CHUMACERA DMO 192,5 X 1.1/4 CON 11 PROTECCION	12	12	16	16	16		
14	0521059224	CONJUNTO TORNILLO 5/8 UNC X 2.3/4	24	24	32	32	32		
14A	0501013233	TORNILLO 5/8" UNC X 2.3/4"	01	01	01	01	01		
14B	0501012140	ARANDELA PLANA 16,50 X 40 X 4,00 ZN	01	01	01	01	01		
14C	0503010013	TUERCA HEXAGONAL 5/8 UNC G.5 ZN	02	02	02	02	02		
15	0602027340	DR 20 X 3,50 C57AF02FR1.5/16 10R	34	00	00	46	50		
16	0602025259	DR 18 X 3,00 C45AF02FR1.5/16 9R	02	00	00	02	02		
17	0602029420	DR 22 X 3,50 C64AF02FR1.5/16 D126 10R	34	00	42	00	00		
18	0602027340	DR 20 X 3,50 C57AF02FR1.5/16 10R	02	00	02	02	00		
19	0602029421	DR 22 X 4,50 C64AF02FR1.5/16 10R	34	38	00	46	50		

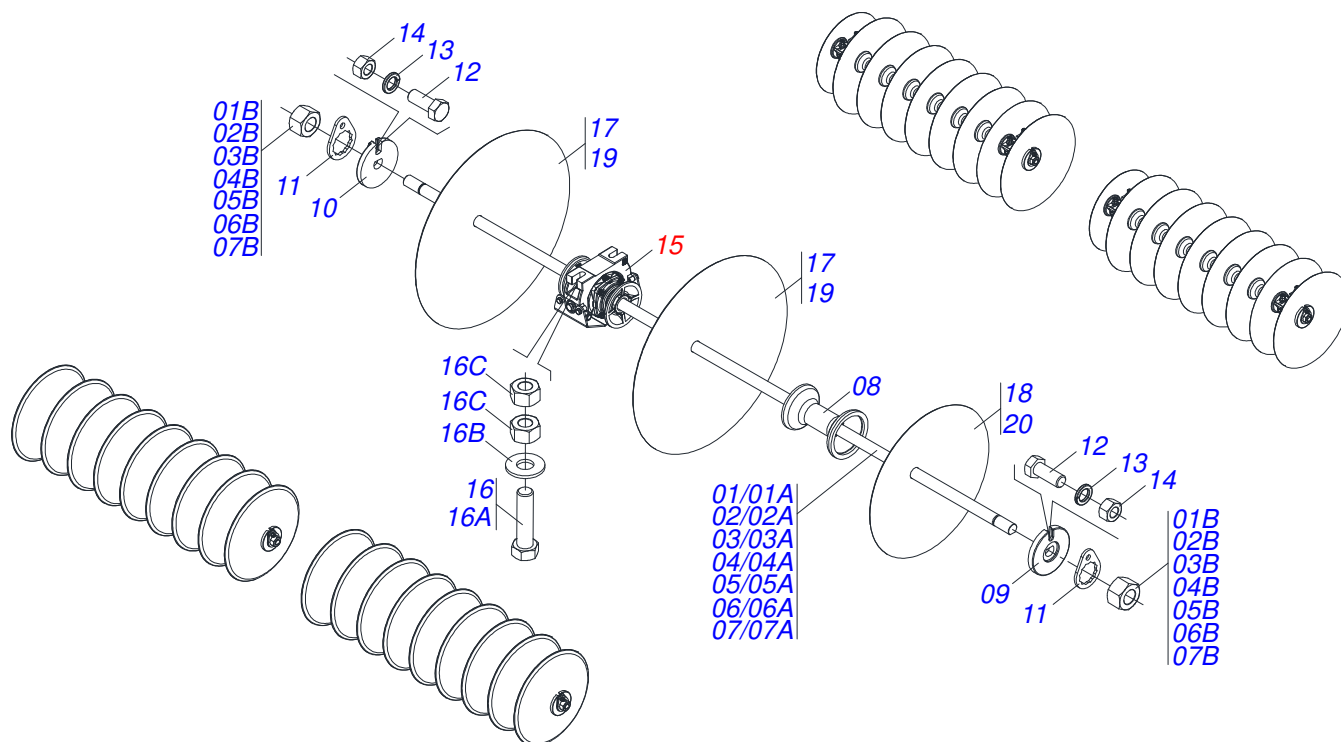




SECCIÓN DE DISCOS - 36/40/44/48/52D (DISCOS DENTADOS)

0909097254

Artículo	Código	Descripción	Ver Pág.	36	40	44	48	52
20	0602027342	DR 20 X 4,50 C57AF02FR1.5/16 10R		02	02	00	00	02

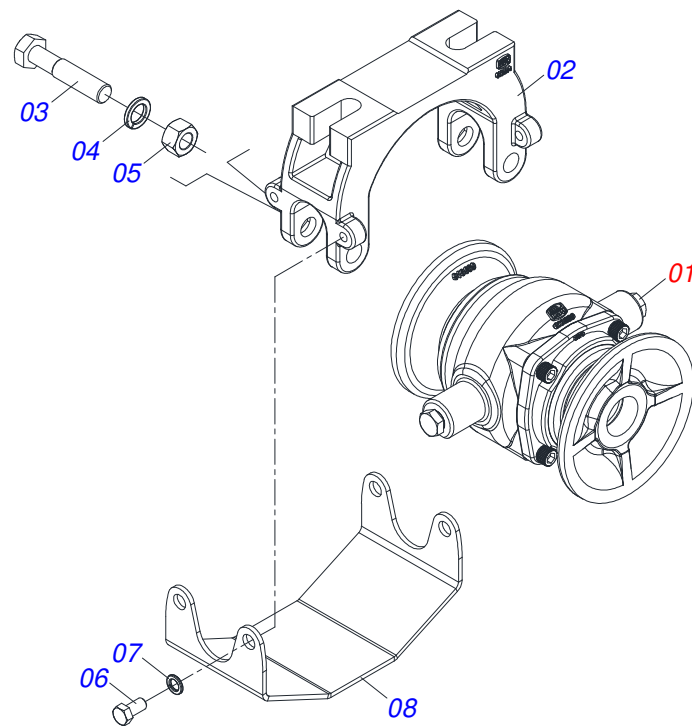


Artículo	Código	Descripción	Ver	Pág.	36	40	44	48	52
01	0501042262	EJE 1.1/4 X 890 CON TUERCAS	00	00	04	00	00	00	00
01A	0501016647	EJE 1.1/4 X 890	00	00	01	00	00	00	00
01B	0501010087	TUERCA 1.1/4	00	00	02	00	00	00	00
02	0501042201	EJE 1.1/4 X 1090 C/TUERCAS	00	00	04	08	04	04	04
02A	0501016649	EJE 1.1/4 X 1090	00	00	01	01	01	01	01
02B	0501010087	TUERCA 1.1/4	00	00	02	02	02	02	02
03	0501042202	EJE 1.1/4 X 1285 C/TUERCAS	00	00	00	00	00	04	04
03A	0501016650	EJE 1.1/4 X 1285	00	00	00	00	00	01	01
03B	0501010087	TUERCA 1.1/4	00	00	00	00	00	02	02
04	0501040694	EJE 1.1/4 X 1680 CON TUERCAS	04	00	00	00	00	00	00
04A	0501010439	EJE 1.1/4 X 1680	01	00	00	00	00	00	00
04B	0501010087	TUERCA 1.1/4	02	00	00	00	00	00	00
05	0501042947	EJE 1.1/4 X 1880 C/TUERCAS	00	04	00	00	00	00	00
05A	0501017377	EJE 1.1/4 X 1880	00	01	00	00	00	00	00
05B	0501010087	TUERCA 1.1/4	00	02	00	00	00	00	00
06	0501042948	EJE 1.1/4" X 2075 C/ TUERCAS	00	00	04	00	00	00	00
06A	0501017361	EJE 1.1/4 X 2075	00	00	01	00	00	00	00
06B	0501010087	TUERCA 1.1/4	00	00	02	00	00	00	00
07	0511046089	EJE 1.1/4 X 2470 CON TUERCA	00	00	00	00	00	04	04
07A	0511011406	EJE 1.1/4 X 2470	00	00	00	00	00	01	01
07B	0501010087	TUERCA 1.1/4	00	00	00	00	00	02	02
08	0502010549	SEPARADOR 192,5	20	24	20	24	28	28	28
09	0502010834	TRABA EJE INT 1.1/4"	04	04	08	08	08	08	08
10	0502010835	TRABA EJE EXT 1.1/4"	04	04	08	08	08	08	08
11	0501010455	TRABA TUERCA 1.1/4"	08	08	16	16	16	16	16
12	0503010395	TORNILLO 1/2" UNC X 1.1/4"	08	08	16	16	16	16	16
13	0503010019	ARANDELA PRESION 1/2"	08	08	16	16	16	16	16
14	0503010060	TUERCA HEXAGONAL 1/2 UNC G.5 ZN	08	08	16	16	16	16	16
15	0521047189	CHUMACERA DMO 192,5 X 1.1/4 CON 11 PROTECCION	12	12	16	16	16	16	16
16	0521059224	CONJUNTO TORNILLO 5/8 UNC X 2.3/4	24	24	32	32	32	32	32
16A	0501013233	TORNILLO 5/8" UNC X 2.3/4"	01	01	01	01	01	01	01
16B	0501012140	ARANDELA PLANA 16,50 X 40 X 4,00 ZN	01	01	01	01	01	01	01

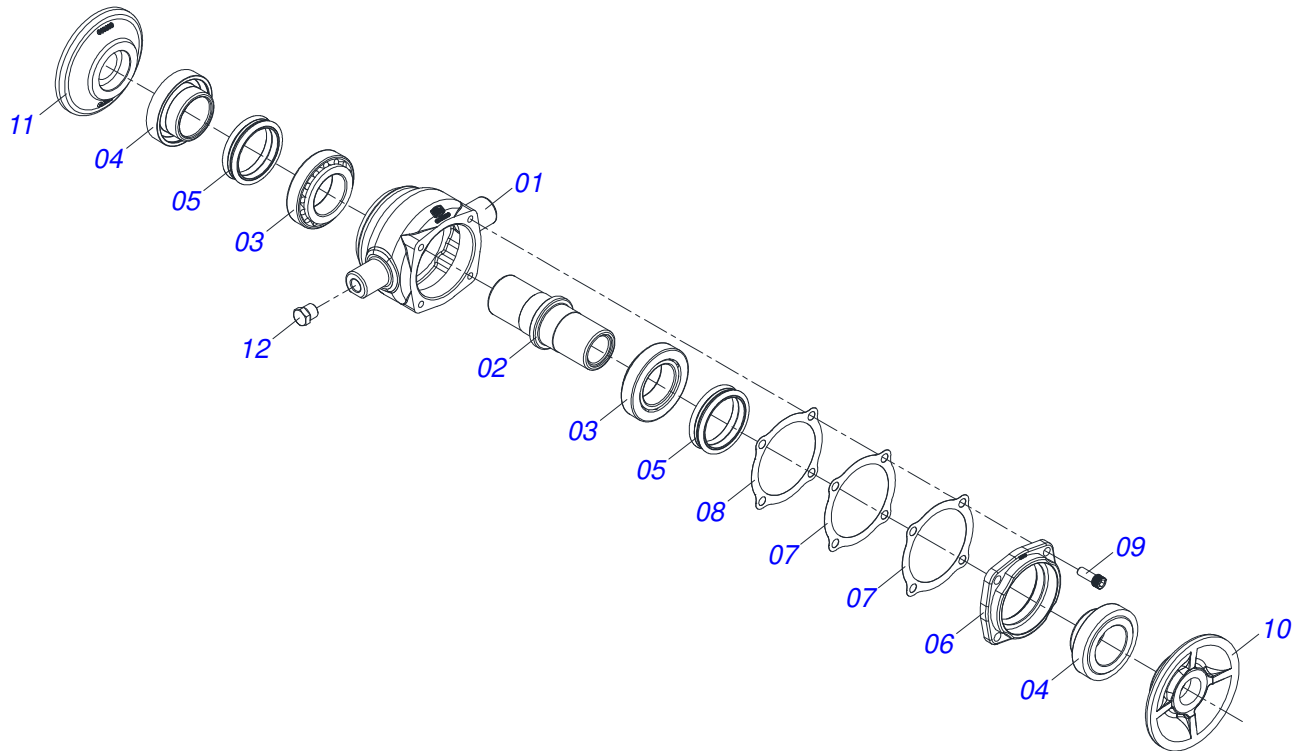


GN 36/40/44/48/52D - PA - EJE 1.1/4"  
SECCIÓN DE DISCOS - 36/40/44/48/52D (DISCOS LISOS)

Artículo	Código	Descripción	Ver Pág.	36	40	44	48	52
16C	0503010013	TUERCA HEXAGONAL 5/8 UNC G.5 ZN		02	02	02	02	02
17	0601029418	DL 22 X 3,50 C64AF02FR1.5/16 D126		00	00	00	46	00
18	0601027301	DL 20 X 3,50 C57AF02FR1.5/16		02	02	02	02	00
19	0601029417	DL 22 X 4,50 C64AF02FR1.5/16		34	38	42	00	50
20	0601027304	DL 20 X 4,50 C57AF02FR1.5/16		00	00	00	00	02



Artículo	Código	Descripción	Ver Pág.	QT
01	0521050842	CHUMACERA DMO 192,5 X 1.1/4	12	01
02	0502012854	SOPORTE CHUMACERA		01
03	0501011541	TORNILLO 5/8 UNC X 3		02
04	0503010027	ARANDELA PRESION 5/8		02
05	0503010013	TUERCA HEXAGONAL 5/8 UNC G.5 ZN		02
06	0503011334	TORNILLO 3/8 UNC X 3/4 CS G.5 ZN		04
07	0503010025	ARANDELA PRESION 3/8		04
08	0581014143	CUBIERTA PROTECCIÓN CHUMACERA		01



Artículo	Código	Descripción	Ver Pág.	QT
01	0502012839	CAJA CHUMACERA		01
02	0502040060	EJE CM/DM 182/192,5 SKF 32210		01
03	0503010006	RODAMIENTO 32210		02
04	0502010541	SOPORTE RETENEDOR CON BUJE		02
05	0503030026	RETENES LP JB-253		02
06	0502020424	TAPA CAJA DM		01
07	0503030013	EMPAQUETADURA 112 X 90,5 X 0,3		02
08	0503030684	EMPAQUETADURA 112 X 90,5 X 0,1		01
09	0503010134	TORNILLO 3/8" UNC X 1"		04
10	0502010070	APOYO EXT DEL DISCO		01
11	0502010071	APOYO INT DEL DISCO		01
12	0503010856	TAPON R 3/8 BSPT		02



# ANOTACIONES

Lined area for taking notes, consisting of horizontal lines.





**MARCHESAN**

**Publicaciones Técnicas | Elaboración y Revisión**  
LEONARDO JOSÉ DA SILVA SOUZA

[www.marchesan.com.br](http://www.marchesan.com.br)

