

**RASTRA NIVELADORA**

**GN 24/28/32/36/40/44/48/52D - EJE 1.1/4"**

**Código:** 0501099043

**Serie:** S-0222

**Revisión:** 00

**Fecha de Revisión:** MAYO/2024

# CATALOGO DE PARTES



**MARCHESAN**



# PRODUCTOS

<b>Código</b>	<b>Descripción</b>
0102110667	GN 24 X 20 X 3,50 DR DMO E 1.1/4 S-0222
0102110668	GN 24 X 20 X 3,50 MT DMO E 1.1/4 S-0222
0102110669	GN 24 X 22 X 3,50 MT DMO E 1.1/4 S-0222
0102110670	GN 24 X 22 X 4,50 DR DMO E 1.1/4 S-0222
0102110671	GN 24 X 22 X 4,50 MT DMO E 1.1/4 S-0222
0102110672	GN 28 X 20 X 3,50 DL DMO E 1.1/4 S-0222
0102110673	GN 28 X 20 X 3,50 MT DMO E 1.1/4 S-0222
0102110674	GN 28 X 22 X 3,50 DR DMO E 1.1/4 S-0222
0102110675	GN 28 X 22 X 3,50 MT DMO E 1.1/4 S-0222
0102110676	GN 28 X 22 X 4,50 DR DMO E 1.1/4 S-0222
0102110677	GN 28 X 22 X 4,50 MT DMO E 1.1/4 S-0222
0102110678	GN 32 X 20 X 3,50 DR DMO E 1.1/4 S-0222
0102110679	GN 32 X 20 X 3,50 MT DMO E 1.1/4 S-0222
0102110681	GN 32 X 20 X 4,00 MT DMO E 1.1/4 S-0222
0102110682	GN 32 X 20 X 4,50 DR DMO E 1.1/4 S-0222
0102110683	GN 32 X 20 X 4,50 MT DMO E 1.1/4 S-0222
0102110684	GN 32 X 22 X 3,50 DR DMO E 1.1/4 S-0222
0102110685	GN 32 X 22 X 3,50 MT DMO E 1.1/4 S-0222
0102110686	GN 32 X 22 X 4,50 DL DMO E 1.1/4 S-0222
0102110687	GN 32 X 22 X 4,50 DR DMO E 1.1/4 S-0222
0102110690	GN 32 X 22 X 4,50 MT DMO E 1.1/4 S-0222
0102110691	GN 36 X 20 X 3,50 DR DMO E 1.1/4 S-0222
0102110693	GN 36 X 20 X 3,50 MT DMO E 1.1/4 S-0222
0102110695	GN 36 X 20 X 4,00 MT DMO E 1.1/4 S-0222
0102110696	GN 36 X 22 X 3,50 DR DMO E 1.1/4 S-0222
0102110698	GN 36 X 22 X 3,50 MT DMO E 1.1/4 S-0222
0102110702	GN 36 X 22 X 4,50 DR DMO E 1.1/4 S-0222
0102110704	GN 36 X 22 X 4,50 MT DMO E 1.1/4 S-0222
0102110706	GN 40 X 20 X 3,50 MT DMO E 1.1/4 S-0222
0102110708	GN 40 X 22 X 3,50 DR DMO E 1.1/4 S-0222

## **ATENCIÓN: IMPORTANTE**

Marchesan S.A. se reserva el derecho de perfeccionar y/o cambiar las características técnicas de sus productos, sin previo aviso y sin la obligación de proceder con los ya comercializados y sin conocimiento previo del revendedor o consumidor. Las fotos son únicamente ilustrativas.



# PRODUCTOS

0102110709	GN 40 X 22 X 3,50 MT DMO E 1.1/4 S-0222
0102110711	GN 40 X 22 X 4,00 DR DMO E 1.1/4 S-0222
0102110712	GN 40 X 22 X 4,00 MT DMO E 1.1/4 S-0222
0102110714	GN 40 X 22 X 4,50 DR DMO E 1.1/4 S-0222
0102110716	GN 40 X 22 X 4,50 MT DMO E 1.1/4 S-0222
0102110718	GN 44 X 20 X 3,50 MT DMO E 1.1/4 S-0222
0102110720	GN 44 X 22 X 3,50 DR DMO E 1.1/4 S-0222
0102110723	GN 44 X 22 X 3,50 MT DMO E 1.1/4 S-0222
0102110726	GN 44 X 22 X 4,50 DR DMO E 1.1/4 S-0222
0102110727	GN 44 X 22 X 4,50 MT DMO E 1.1/4 S-0222
0102110731	GN 48 X 20 X 3,50 DR DMO E 1.1/4 S-0222
0102110734	GN 48 X 20 X 3,50 MT DMO E 1.1/4 S-0222
0102110736	GN 48 X 20 X 4,50 MT DMO E 1.1/4 S-0222
0102110737	GN 48 X 22 X 3,50 DL DMO E 1.1/4 S-0222
0102110739	GN 48 X 22 X 3,50 MT DMO E 1.1/4 S-0222
0102110742	GN 48 X 22 X 4,50 DR DMO E 1.1/4 S-0222
0102110743	GN 48 X 22 X 4,50 MT DMO E 1.1/4 S-0222
0102110748	GN 52 X 20 X 3,50 MT DMO E 1.1/4 S-0222
0102110750	GN 52 X 22 X 3,50 DL DMO E 1.1/4 S-0222
0102110752	GN 52 X 22 X 3,50 MT DMO E 1.1/4 S-0222
0102110753	GN 52 X 22 X 3,50 MT DMO E 1.1/4 S-0222
0102110757	GN 52 X 22 X 4,50 MT DMO E 1.1/4 S-0222

## ATENCIÓN: IMPORTANTE

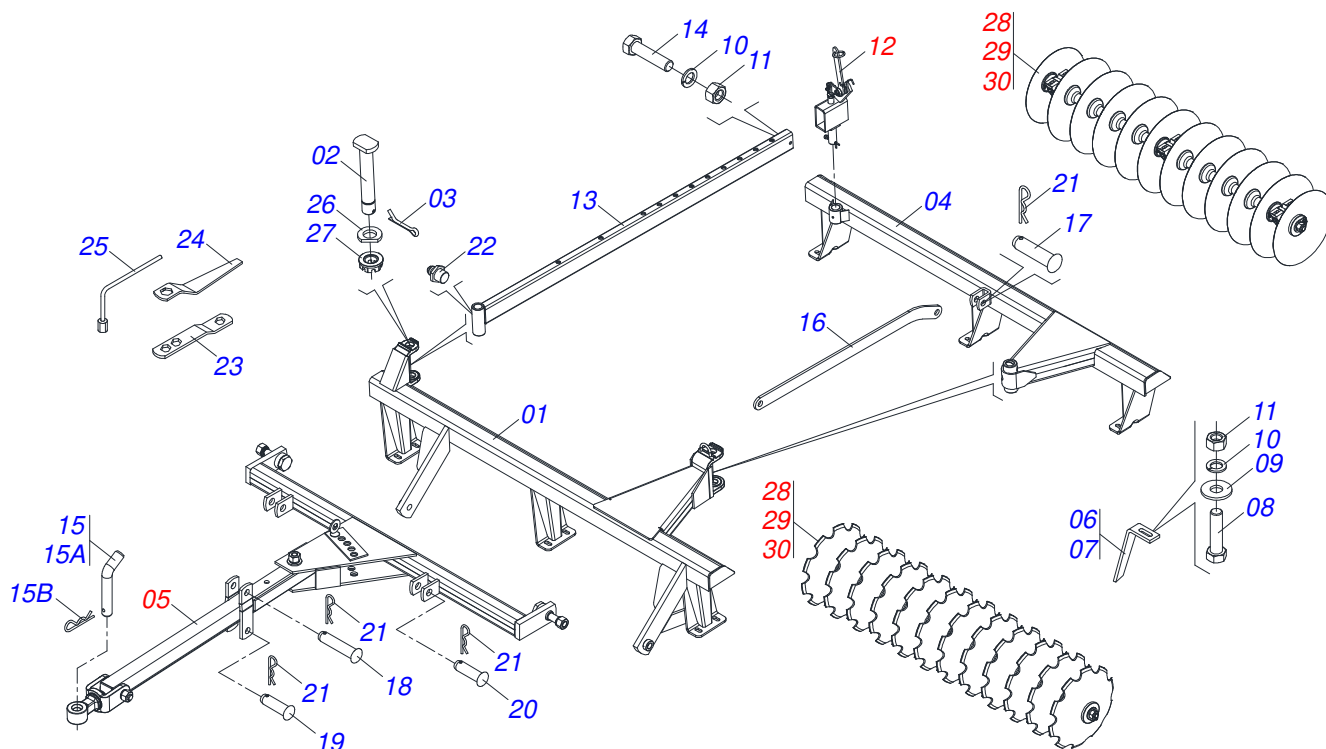
Marchesan S.A. se reserva el derecho de perfeccionar y/o cambiar las características técnicas de sus productos, sin previo aviso y sin la obligación de proceder con los ya comercializados y sin conocimiento previo del revendedor o consumidor. Las fotos son únicamente ilustrativas.



**MARCHESAN**

# ÍNDICE

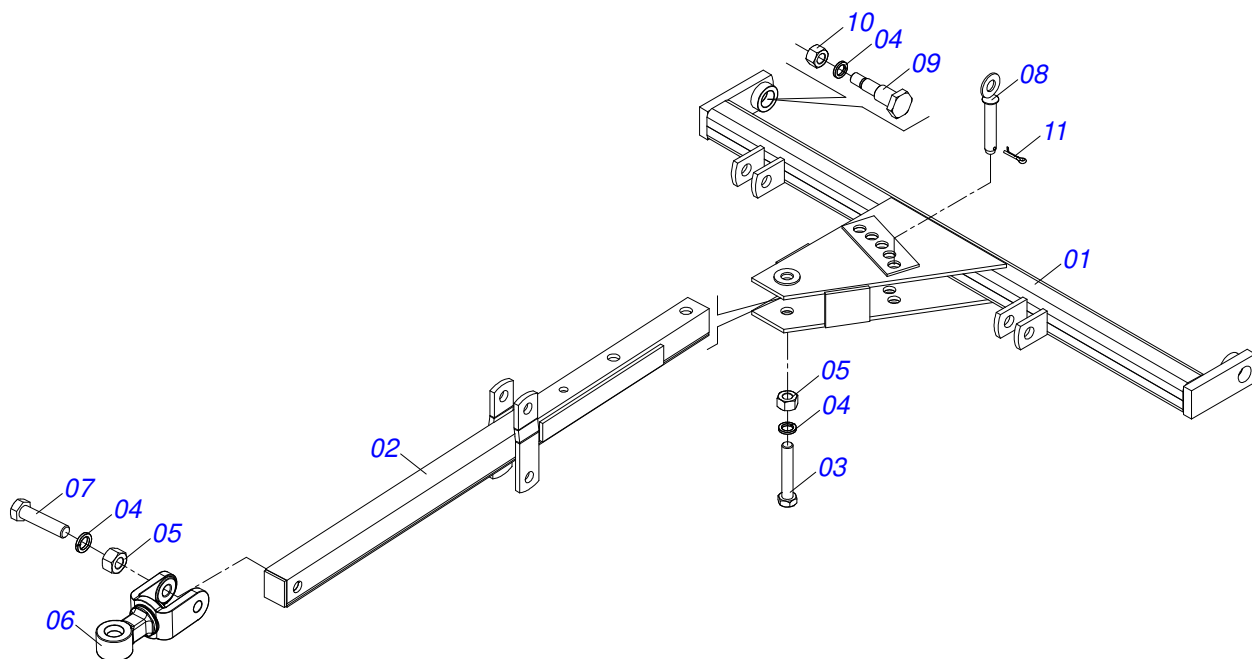
0909097229	CHASIS COMPLETO - 24/28/32D	.....	1
0501043377	BARRA DE TIRO COMPLETA	.....	2
0501043278	AJUSTADOR COMPLETO	.....	3
0909097230	CHASIS COMPLETO - 36/40/44/48D	.....	4
0501043081	BARRA DE TIRO COMPLETA	.....	5
0501047858	PALANCA AJUSTAMIENTO COMPLETO	.....	6
0909097231	CHASIS COMPLETO - 52D	.....	7
0501043082	BARRA DE TIRO COMPLETA	.....	8
0909097232	SECCIÓN DE DISCOS - 24/28/32/36/40/44/48/52D (DISCOS MIXTOS)	.....	9
0909097233	SECCIÓN DE DISCOS - 24/28/32/36/40/44/48D (DISCOS DENTADOS)	.....	10
0909097234	SECCIÓN DE DISCOS - 28/32/48/52D (DISCOS LISOS)	.....	11
0521047189	CHUMACERA DMO 192,5 X 1.1/4 CON PROTECCION	.....	12
0521050842	CHUMACERA DMO 192,5 X 1.1/4	.....	13



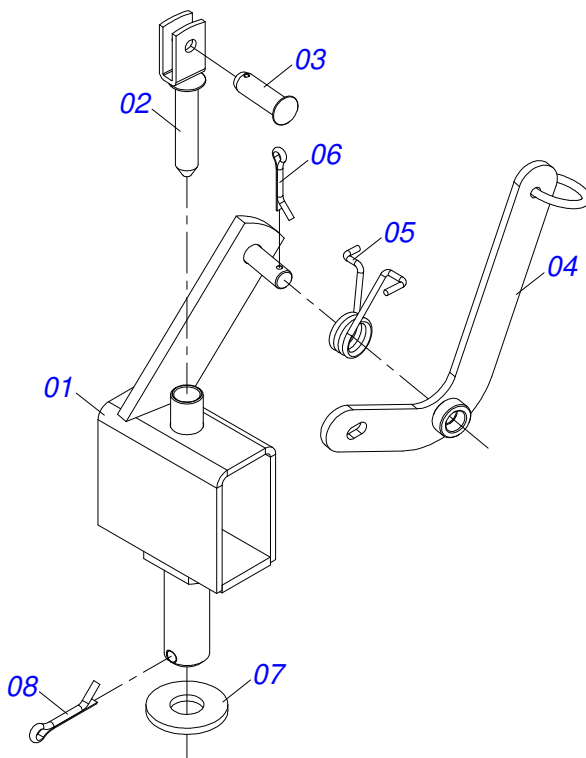
Artículo	Código	Descripción	Ver Pág.	24	28	32
01	0501066932	CHASIS DELANTERA 24		01	00	00
01.	0501066933	CHASIS DELANTERA 28		00	01	00
01..	0501066934	CHASIS DELANTERA 32		00	00	01
02	0531019497	EJE ARTICULADO 38,10 X 235		02	02	02
03	0503010010	PASADOR ABIERTO 1/4 X 2.1/2		02	02	02
04	0501066935	CHASIS TRASERA 24		01	00	00
04.	0501066936	CHASIS TRASERA 28		00	01	00
04..	0501066937	CHASIS TRASERA 32		00	00	01
05	0501043377	BARRA DE TIRO COMPLETA	2	01	01	01
06	0501063963	LIMPIADOR DELANTERO		08	09	11
07	0501063962	LIMPIADOR TRASERO		08	09	11
08	0503011082	TORNILLO 1/2" UNC X 1.3/4"		32	36	44
09	0511017302	ARANDELA PLANA 13,50 X 32,50 X 3,0 ZN		32	36	44
10	0503010019	ARANDELA PRESION 1/2"		32	36	44
11	0503010060	TUERCA HEXAGONAL 1/2 UNC G.5 ZN		32	36	44
12	0501043278	AJUSTADOR COMPLETO	3	01	01	01
13	0501065295	BARRA REGULACION 1945		01	01	01
14	0503010741	TORNILLO 1/2" UNC X 2.3/4"		01	01	01
15	0501040343	CLAVIJA ENGANCHE COMPLETO		01	01	01
15A	0521010453	EJE UNION		01	01	01
15B	0503031035	PASADOR (GRAPA DE SUJECION)		01	01	01
16	0501018945	BARRA LIGACION 1160		01	01	01
17	0521010573	EJE UNION 25 X 80		01	01	01
18	0521010578	EJE UNION		01	01	01
19	0521010579	EJE UNION		01	01	01
20	0521010595	EJE UNION 27,80 X 110		02	02	02
21	0503031035	PASADOR (GRAPA DE SUJECION)		05	05	05
22	0503010002	GRASERA 1800		03	03	03
23	0511018451	LLAVE UNIVERSAL 5/8 X 3/4 X 1		01	01	01
24	0501010198	LLAVE 1.1/4 CABO CHATO		02	02	02
25	0501068273	LLAVE 5/8 CABLE CILINDRICO		01	01	01
26	0531019540	ARANDELA PLANA		02	02	02
27	0501011301	TUERCA 1.1/2 UNC 6FPP 2.5/16		02	02	02



Artículo	Código	Descripción	Ver Pág.	24	28	32
28	0909097232	SECCIÓN DE DISCOS - 24/28/32/36/40/44/48/52D (DISCOS MIXTOS)	9	01	01	01
29	0909097233	SECCIÓN DE DISCOS - 24/28/32/36/40/44/48D (DISCOS DENTADOS)	10	01	01	01
30	0909097234	SECCIÓN DE DISCOS - 28/32/48/52D (DISCOS LISOS)	11	00	01	01

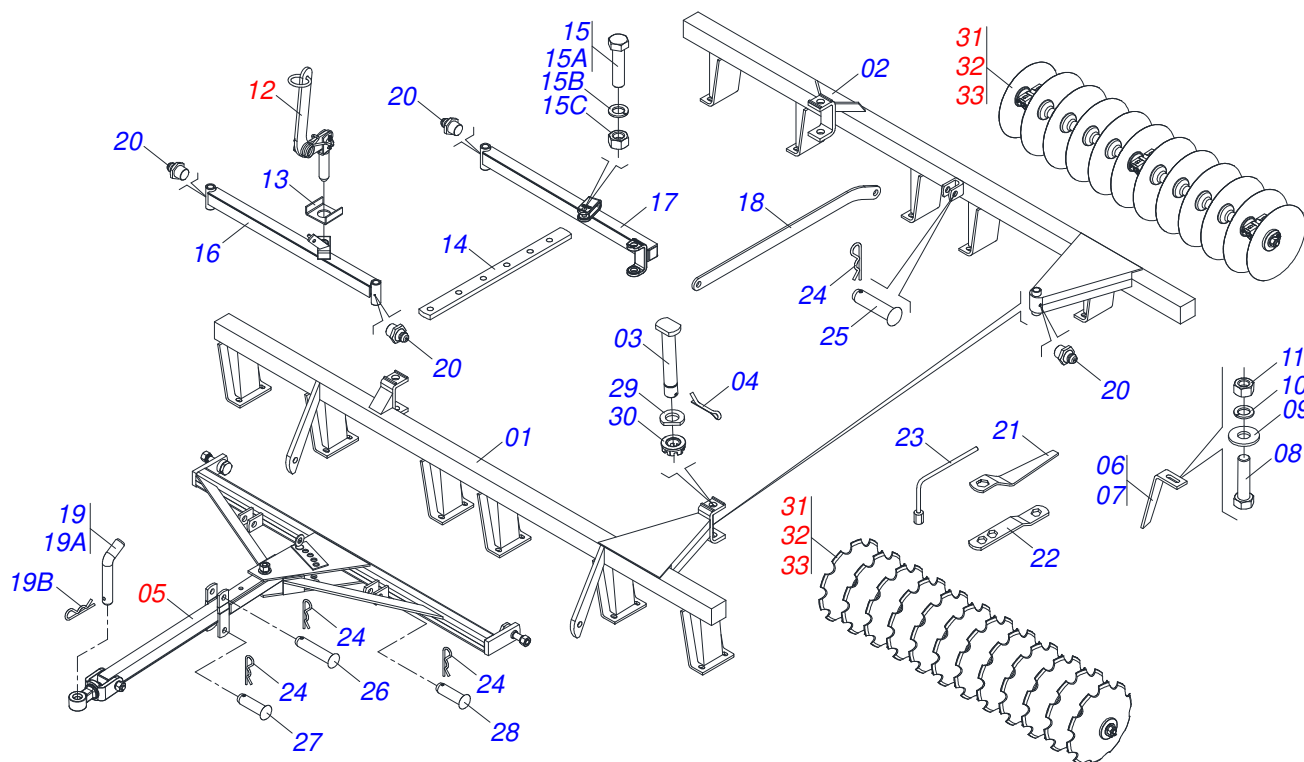


Artículo	Código	Descripción	Ver Pág.	QT
01	0501064917	BARRA ENGANCHE		01
02	0501064878	BARRA TRACCION P/TRANSP		01
03	0501010372	TORNILLO 1" UNC X 5.1/2"		01
04	0503011438	ARANDELA PRESION		04
05	0501010059	TUERCA 1.5/8		02
06	0521062444	ENGANCHE TRACTOR		01
07	0501010191	TORNILLO 1" UNC X 6"		01
08	0501068993	EJE UNION 25,40 X 140		01
09	0501018191	TORNILLO BARRANG		02
10	0503010340	TUERCA 1		02
11	0503010571	PASADOR ABIERTO 1/4 X 1.1/2		01



Artículo	Código	Descripción	Ver Pág.	QT
01	0501063302	AJUSTADOR		01
02	0501063078	TRABA AJUSTADOR		01
03	0521010624	EJE UNION 11,10 X 38		01
04	0501068981	PALANCA AJUSTAMIENTO		01
05	0503030025	RESORTE TORSION 36 X 5		01
06	0503010071	PASADOR ABIERTO 3/16 X 1		02
07	0501012916	ARANDELA PLANA 40 X 66 X 4,75 ZN		01
08	0503010073	PASADOR ABIERTO 3/8" X 3.1/2"		01

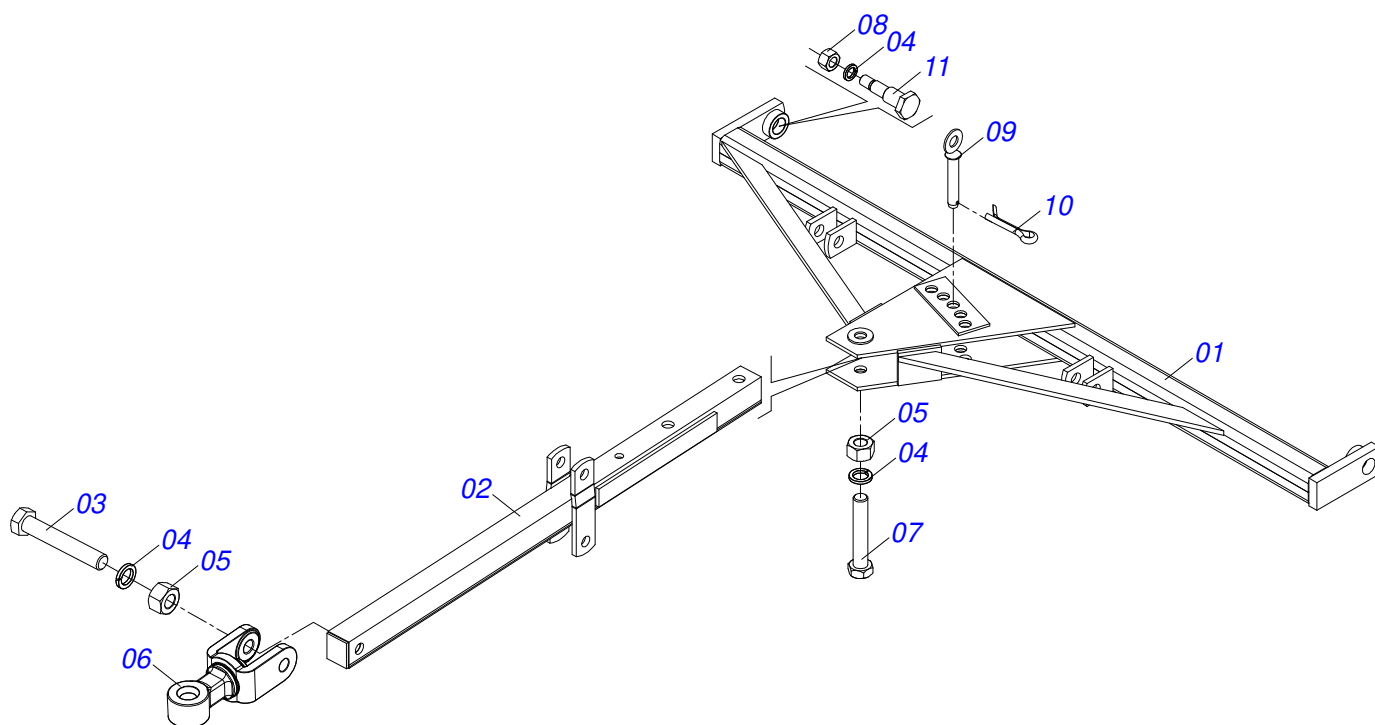




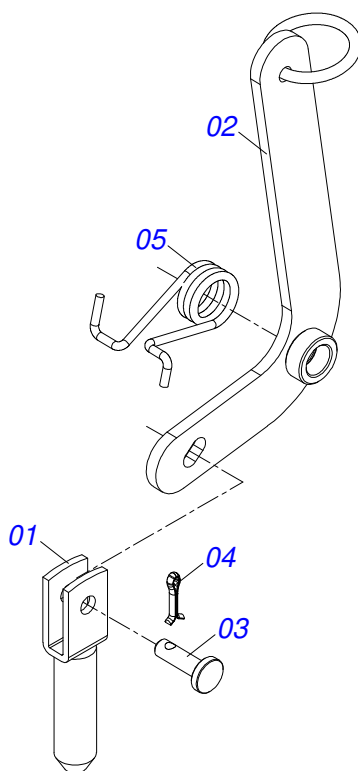
Artículo	Código	Descripción	Ver Pág.	36	40	44	48
01	0501064670	CHASIS DELANTERO 36		01	00	00	00
01.	0501064673	CHASIS DELANTERO 40		00	01	00	00
01..	0501066740	CHASIS DELANTERO 44		00	00	01	00
01...	0501063223	CHASIS DELANTERO 48		00	00	00	01
02	0501064624	CHASIS TRASERO 36		01	00	00	00
02.	0501064616	CHASIS TRASERO 40		00	01	00	00
02..	0501066741	CHASIS TRASERO 44		00	00	01	00
02...	0501063224	CHASIS TRASERO 48		00	00	00	01
03	0531019497	EJE ARTICULADO 38,10 X 235		04	04	04	04
04	0503010010	PASADOR ABIERTO 1/4 X 2.1/2		04	04	04	04
05	0501043081	BARRA DE TIRO COMPLETA	5	01	01	01	01
06	0501063963	LIMPIADOR DELANTERO		11	13	13	15
07	0501063962	LIMPIADOR TRASERO		11	13	13	15
08	0503011082	TORNILLO 1/2" UNC X 1.3/4"		44	52	52	60
09	0511017302	ARANDELA PLANA 13,50 X 32,50 X 3,0 ZN		44	52	52	60
10	0503010019	ARANDELA PRESION 1/2"		44	52	52	60
11	0503010060	TUERCA HEXAGONAL 1/2 UNC G.5 ZN		44	52	52	60
12	0501047858	PALANCA AJUSTAMIENTO COMPLETO	6	01	01	01	01
13	0501011649	U 30 X 80 X 3/16" X 76		01	01	01	01
14	0501064197	BARRA REGULACION		01	01	01	01
15	0501040852	TORNILLO 1" UNC X 4" COMPLETO		01	01	01	01
15A	0503011432	TORNILLO		01	01	01	01
15B	0503010012	ARANDELA PRESION 1"		01	01	01	01
15C	0501010059	TUERCA 1.5/8		01	01	01	01
16	0501064509	BARRA ESTABILIZADORA DELANTERA		01	01	01	01
17	0501064508	BARRA ESTABILIZADORA TRASERA 1360		01	01	01	01
18	0501018945	BARRA LIGACION 1160		01	01	01	01
19	0501040343	CLAVIJA ENGANCHE COMPLETO		01	01	01	01
19A	0521010453	EJE UNION		01	01	01	01
19B	0503031035	PASADOR (GRAPA DE SUJECION)		01	01	01	01
20	0503010002	GRASERA 1800		04	04	04	04
21	0501010198	LLAVE 1.1/4 CABO CHATO		02	02	02	02
22	0511018451	LLAVE UNIVERSAL 5/8 X 3/4 X 1		01	01	01	01



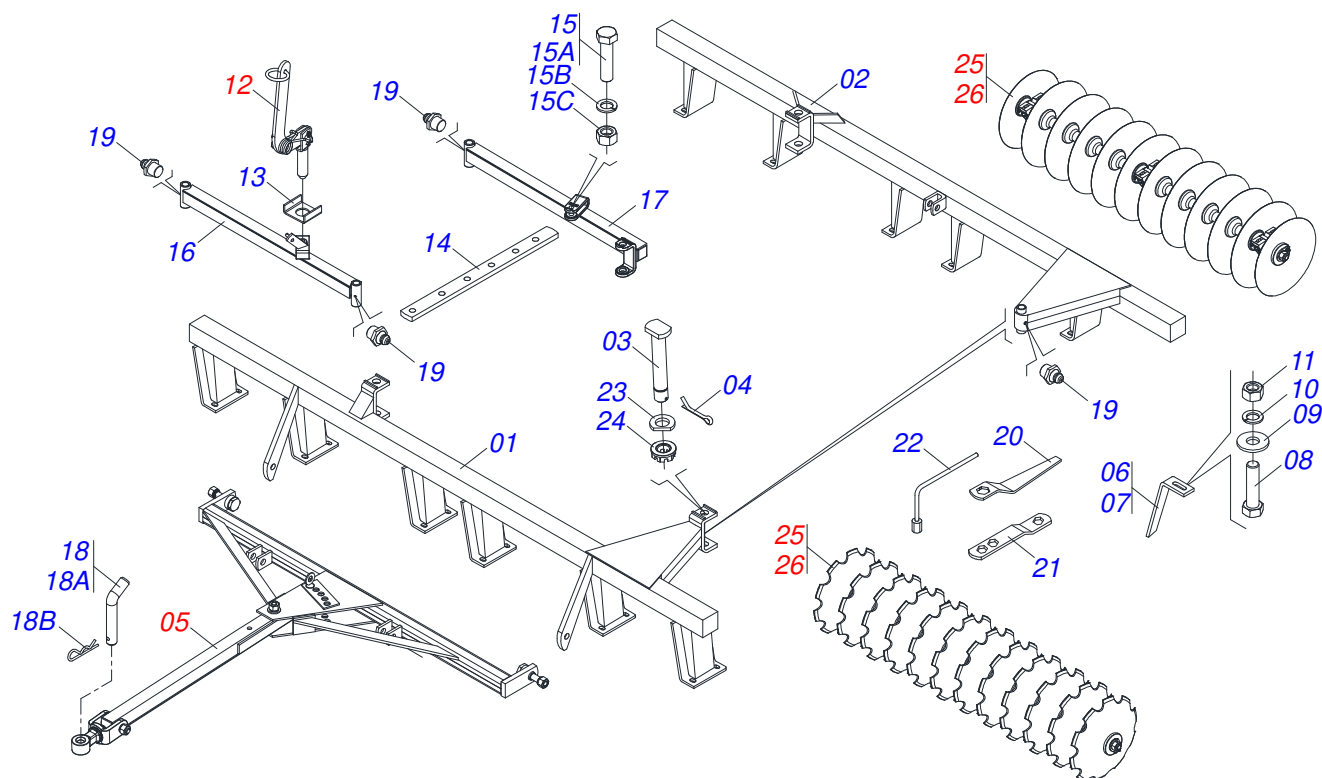
Artículo	Código	Descripción	Ver Pág.	36	40	44	48
23	0501068273	LLAVE 5/8 CABLE CILINDRICO		01	01	01	01
24	0503031035	PASADOR (GRAPA DE SUJECION)		05	05	05	05
25	0521010573	EJE UNION 25 X 80		01	01	01	01
26	0521010578	EJE UNION		01	01	01	01
27	0521010579	EJE UNION		01	01	01	01
28	0521010595	EJE UNION 27,80 X 110		02	02	02	02
29	0531019540	ARANDELA PLANA		04	04	04	04
30	0501011301	TUERCA 1.1/2 UNC 6FPP 2.5/16		04	04	04	04
31	0909097232	SECCIÓN DE DISCOS - 24/28/32/36/40/44/48/52D (DISCOS MIXTOS)	9	01	01	01	01
32	0909097233	SECCIÓN DE DISCOS - 24/28/32/36/40/44/48D (DISCOS DENTADOS)	10	01	01	01	01
33	0909097234	SECCIÓN DE DISCOS - 28/32/48/52D (DISCOS LISOS)	11	00	00	00	01



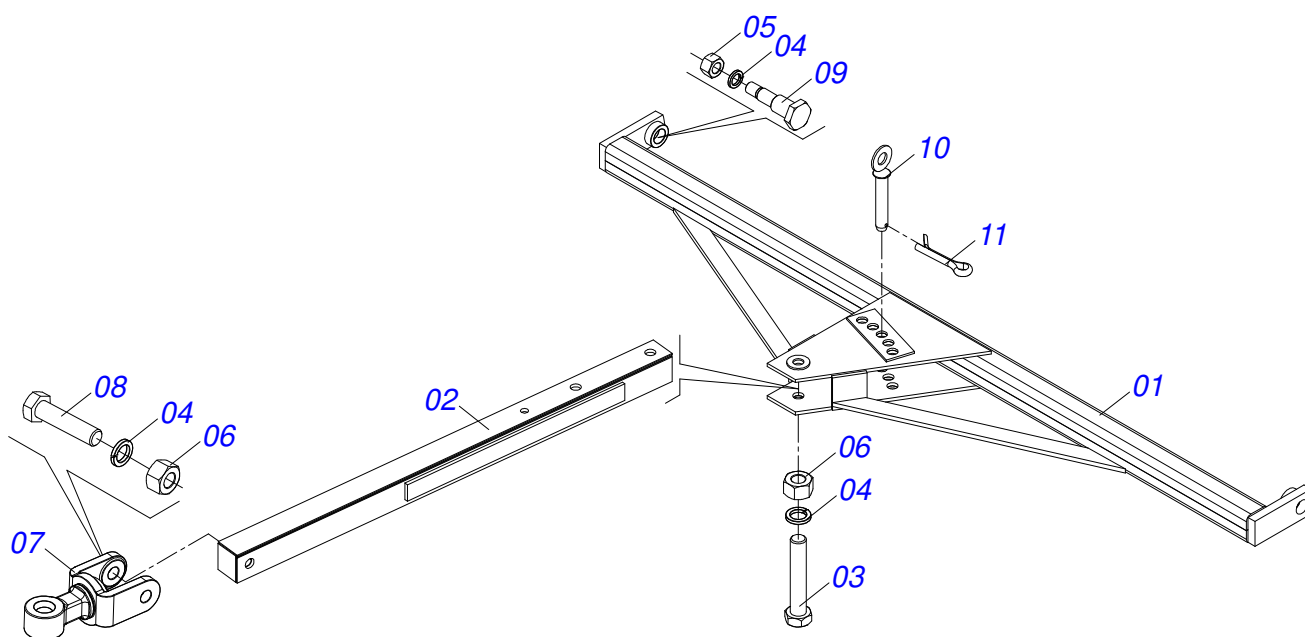
Artículo	Código	Descripción	Ver Pág.	QT
01	0501064919	BARRA ENGANCHE		01
02	0501064878	BARRA TRACCION P/TRANSP		01
03	0501010372	TORNILLO 1" UNC X 5.1/2"		01
04	0503011438	ARANDELA PRESION		04
05	0501010059	TUERCA 1.5/8		02
06	0521062444	ENGANCHE TRACTOR		01
07	0501010191	TORNILLO 1" UNC X 6"		01
08	0503010340	TUERCA 1		02
09	0501068993	EJE UNION 25,40 X 140		01
10	0503010571	PASADOR ABIERTO 1/4 X 1.1/2		01
11	0501018191	TORNILLO BARRANG		02



Artículo	Código	Descripción	Ver Pág.	QT
01	0501060185	TRABA REGULACION		01
02	0501068981	PALANCA AJUSTAMIENTO		01
03	0521010624	EJE UNION 11,10 X 38		01
04	0503010071	PASADOR ABIERTO 3/16 X 1		01
05	0503030025	RESORTE TORSION 36 X 5		01



Artículo	Código	Descripción	Ver Pág.	QT
01	0501064679	CHASIS DELANTERO 52		01
02	0501064611	CHASIS TRASERO 52		01
03	0531019497	EJE ARTICULADO 38,10 X 235		04
04	0503010010	PASADOR ABIERTO 1/4 X 2.1/2		04
05	0501043082	BARRA DE TIRO COMPLETA	8	01
06	0501063963	LIMPIADOR DELANTERO		17
07	0501063962	LIMPIADOR TRASERO		17
08	0503011082	TORNILLO 1/2" UNC X 1.3/4"		68
09	0511017302	ARANDELA PLANA 13,50 X 32,50 X 3,0 ZN		68
10	0503010019	ARANDELA PRESION 1/2"		68
11	0503010060	TUERCA HEXAGONAL 1/2 UNC G.5 ZN		68
12	0501047858	PALANCA AJUSTAMIENTO COMPLETO	6	01
13	0501011649	U 30 X 80 X 3/16" X 76		01
14	0501064197	BARRA REGULACION		01
15	0501040852	TORNILLO 1" UNC X 4" COMPLETO		01
15A	0503011432	TORNILLO		01
15B	0503010012	ARANDELA PRESION 1"		01
15C	0501010059	TUERCA 1.5/8		01
16	0501064509	BARRA ESTABILIZADORA DELANTERA		01
17	0501064508	BARRA ESTABILIZADORA TRASERA 1360		01
18	0501040343	CLAVIJA ENGANCHE COMPLETO		01
18A	0521010453	EJE UNION		01
18B	0503031035	PASADOR (GRAPA DE SUJECION)		01
19	0503010002	GRASERA 1800		04
20	0501010198	LLAVE 1.1/4 CABO CHATO		02
21	0511018451	LLAVE UNIVERSAL 5/8 X 3/4 X 1		01
22	0501068273	LLAVE 5/8 CABLE CILINDRICO		01
23	0531019540	ARANDELA PLANA		04
24	0501011301	TUERCA 1.1/2 UNC 6FPP 2.5/16		04
25	0909097232	SECCIÓN DE DISCOS - 24/28/32/36/40/44/48/52D 9 (DISCOS MIXTOS)	9	01
26	0909097234	SECCIÓN DE DISCOS - 28/32/48/52D (DISCOS LISOS)	11	01



Artículo	Código	Descripción	Ver Pág.	QT
01	0501064920	BARRA ENGANCHE 2270		01
02	0501060188	BARRA TRACCION 1400		01
03	0501010191	TORNILLO 1" UNC X 6"		01
04	0503010012	ARANDELA PRESION 1"		04
05	0503010340	TUERCA 1		02
06	0501010059	TUERCA 1.5/8		02
07	0521061775	ENGANCHE TRACTOR		01
08	0501010060	TORNILLO 1 UNC X 6.1/3		01
09	0501018191	TORNILLO BARRANG		02
10	0501068993	EJE UNION 25,40 X 140		01
11	0503010523	PASADOR ABIERTO 1/4 X 2		01





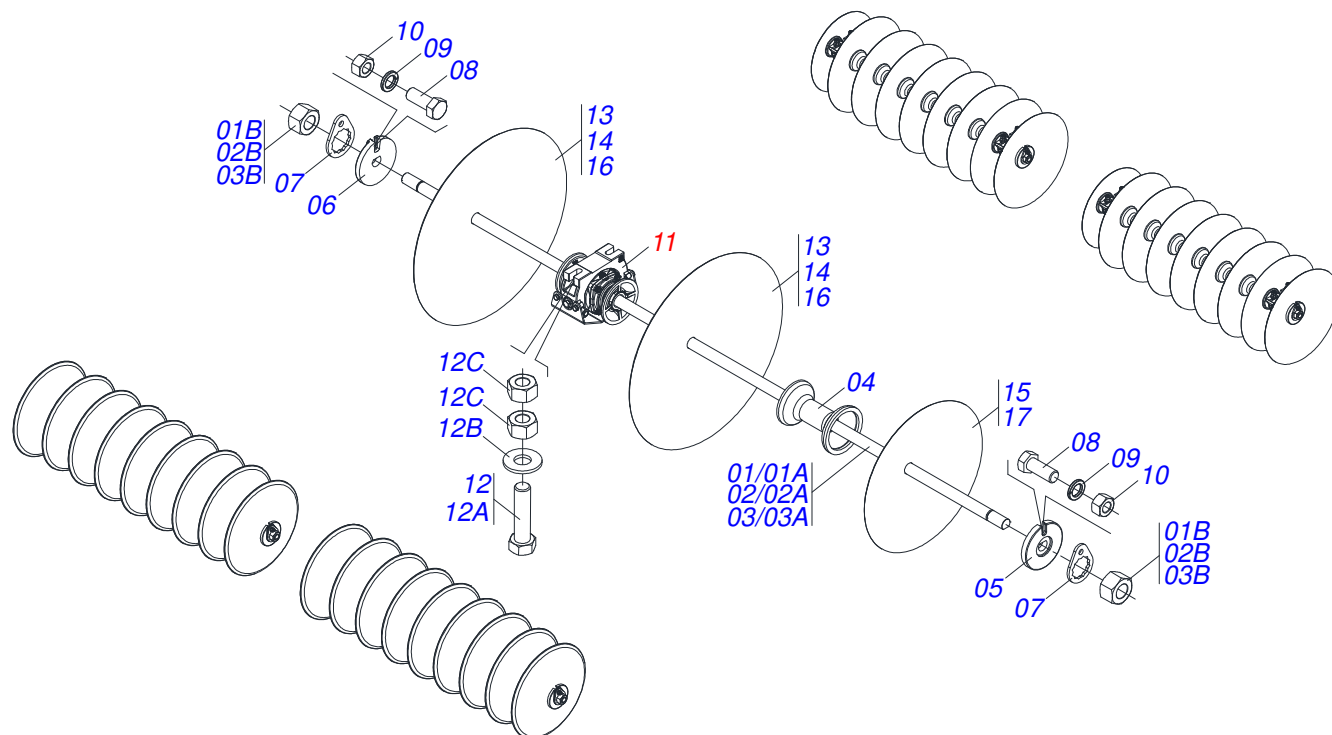




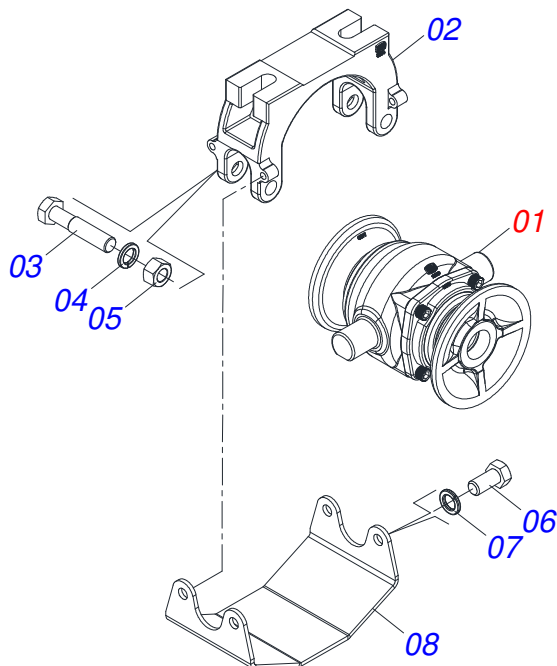


GN 24/28/32/36/40/44/48/52D - EJE 1.1/4"  
SECCIÓN DE DISCOS - 24/28/32/36/40/44/48D (DISCOS)

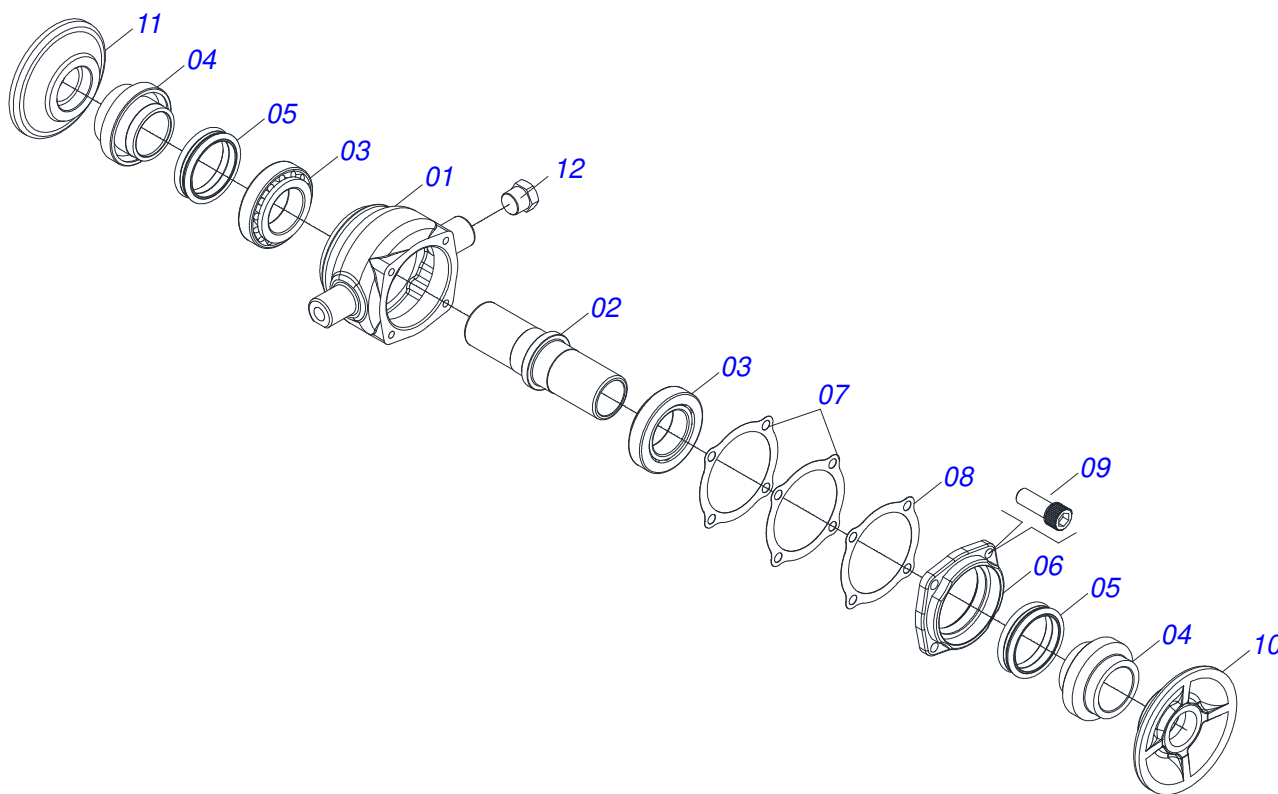
Artículo	Código	Descripción	Ver Pág.	24	28	32	36	40	44	48
16C	0503010013	TUERCA HEXAGONAL 5/8 UNC G.5 ZN		02	02	02	02	02	02	02
17	0602027340	DR 20 X 3,50 C57AF02FR1.5/16 10R		22	26	30	34	38	42	46
18	0602025259	DR 18 X 3,00 C45AF02FR1.5/16 9R		02	02	02	02	02	02	02
19	0602029420	DR 22 X 3,50 C64AF02FR1.5/16 D126 10R		22	26	30	34	38	42	46
20	0602027340	DR 20 X 3,50 C57AF02FR1.5/16 10R		02	02	02	02	02	02	02
21	0602029417	DR 22 X 4,00 C64AF02FR1.5/16 10R		22	26	30	34	38	42	46
22	0602027349	DR 20 X 4,00 C53AF02FR1.5/16 10R		02	02	02	02	02	02	02
23	0602029421	DR 22 X 4,50 C64AF02FR1.5/16 10R		22	26	30	34	38	42	46
24	0602027340	DR 20 X 3,50 C57AF02FR1.5/16 10R		02	02	02	02	02	02	02



Artículo	Código	Descripción	Ver	Pág.	28	32	48	52
01	0501042202	EJE 1.1/4 X 1285 C/TUERCAS	04	00	00	04		
01A	0501016650	EJE 1.1/4 X 1285	01	00	00	01		
01B	0501010087	TUERCA 1.1/4	02	00	00	02		
02	0501042942	EJE 1.1/4 X 1485 C/TUERCAS	00	04	00	00		
02A	0501017379	EJE 1.1/4 X 1485	00	01	00	00		
02B	0501010087	TUERCA 1.1/4	00	02	00	00		
03	0501042201	EJE 1.1/4 X 1090 C/TUERCAS	00	00	08	04		
03A	0501016649	EJE 1.1/4 X 1090	00	00	01	01		
03B	0501010087	TUERCA 1.1/4	00	00	02	02		
04	0502010549	SEPARADOR 192,5	16	20	24	28		
05	0502010834	TRABA EJE INT 1.1/4"	04	04	08	08		
06	0502010835	TRABA EJE EXT 1.1/4"	04	04	08	08		
07	0501010455	TRABA TUERCA 1.1/4"	08	08	16	16		
08	0503010395	TORNILLO 1/2" UNC X 1.1/4"	08	08	16	16		
09	0503010019	ARANDELA PRESION 1/2"	08	08	16	16		
10	0503010060	TUERCA HEXAGONAL 1/2 UNC G.5 ZN	08	08	16	16		
11	0521047189	CHUMACERA DMO 192,5 X 1.1/4 CON 12 PROTECCION	08	08	16	16		
12	0521059224	CONJUNTO TORNILLO 5/8 UNC X 2.3/4	16	16	32	32		
12A	0501013233	TORNILLO 5/8" UNC X 2.3/4"	01	01	01	01		
12B	0501012140	ARANDELA PLANA 16,50 X 40 X 4,00 ZN	01	01	01	01		
12C	0503010013	TUERCA HEXAGONAL 5/8 UNC G.5 ZN	02	02	02	02		
13	0601027301	DL 20 X 3,50 C57AF02FR1.5/16	28	00	00	00		
14	0601029418	DL 22 X 3,50 C64AF02FR1.5/16 D126	00	00	46	50		
15	0601027301	DL 20 X 3,50 C57AF02FR1.5/16	00	00	02	02		
16	0601029417	DL 22 X 4,50 C64AF02FR1.5/16	00	30	00	00		
17	0601027301	DL 20 X 3,50 C57AF02FR1.5/16	00	02	00	00		



Artículo	Código	Descripción	Ver Pág.	QT
01	0521050842	CHUMACERA DMO 192,5 X 1.1/4	13	01
02	0502012854	SOPORTE CHUMACERA		01
03	0501011541	TORNILLO 5/8 UNC X 3		02
04	0503010027	ARANDELA PRESION 5/8		02
05	0503010013	TUERCA HEXAGONAL 5/8 UNC G.5 ZN		02
06	0503011334	TORNILLO 3/8 UNC X 3/4 CS G.5 ZN		04
07	0503010025	ARANDELA PRESION 3/8		04
08	0581014143	CUBIERTA PROTECCIÓN CHUMACERA		01



Artículo	Código	Descripción	Ver Pág.	QT
01	0502012839	CAJA CHUMACERA		01
02	0502040060	EJE CM/DM 182/192,5 SKF 32210		01
03	0503010006	RODAMIENTO 32210		02
04	0502010541	SOPORTE RETENEDOR CON BUJE		02
05	0503030026	RETENES LP JB-253		02
06	0502020424	TAPA CAJA DM		01
07	0503030013	EMPAQUETADURA 112 X 90,5 X 0,3		02
08	0503030684	EMPAQUETADURA 112 X 90,5 X 0,1		01
09	0503010134	TORNILLO 3/8" UNC X 1"		04
10	0502010070	APOYO EXT DEL DISCO		01
11	0502010071	APOYO INT DEL DISCO		01
12	0503010856	TAPON R 3/8 BSPT		02





**MARCHESAN**

**Publicaciones Técnicas | Elaboración y Revisión**  
LEONARDO JOSÉ DA SILVA SOUZA

[www.marchesan.com.br](http://www.marchesan.com.br)

