

DISTRIBUIDOR DE CAL Y ABONO

DCA 11000

Código: 0501099017

Serie: S-0422

Revisión: 00

Fecha de Revisión: JUNHO/2023

CATALOGO DE PARTES



MARCHESAN



PRODUCTOS

Código	Descripción
0109090488	DCA 11000 MC ABAF SUPER RED PN 12.4 24-10L S-0422
0109090487	DCA 11000 MC ABAFADOR PN 12.4 24-10L S-0422
0109090489	DCA 11000 MC ACION HIDR ABAF PN 12.4 24-10L S-0422
0109090490	DCA 11000 MC ACION HIDR PN 12.4 24-10L S-0422
0109090491	DCA 11000 MC ACION HIDR RODA OFFSET S/PNEU S-0422
0109090457	DCA 11000 MC PN 12.4 24-10L S-0422
0109090486	DCA 11000 MC RODA OFFSET S/PNEU S-0422

ATENCIÓN: IMPORTANTE

Marchesan S.A. se reserva el derecho de perfeccionar y/o cambiar las características técnicas de sus productos, sin previo aviso y sin la obligación de proceder con los ya comercializados y sin conocimiento previo del revendedor o consumidor. Las fotos son únicamente ilustrativas.



MARCHESAN

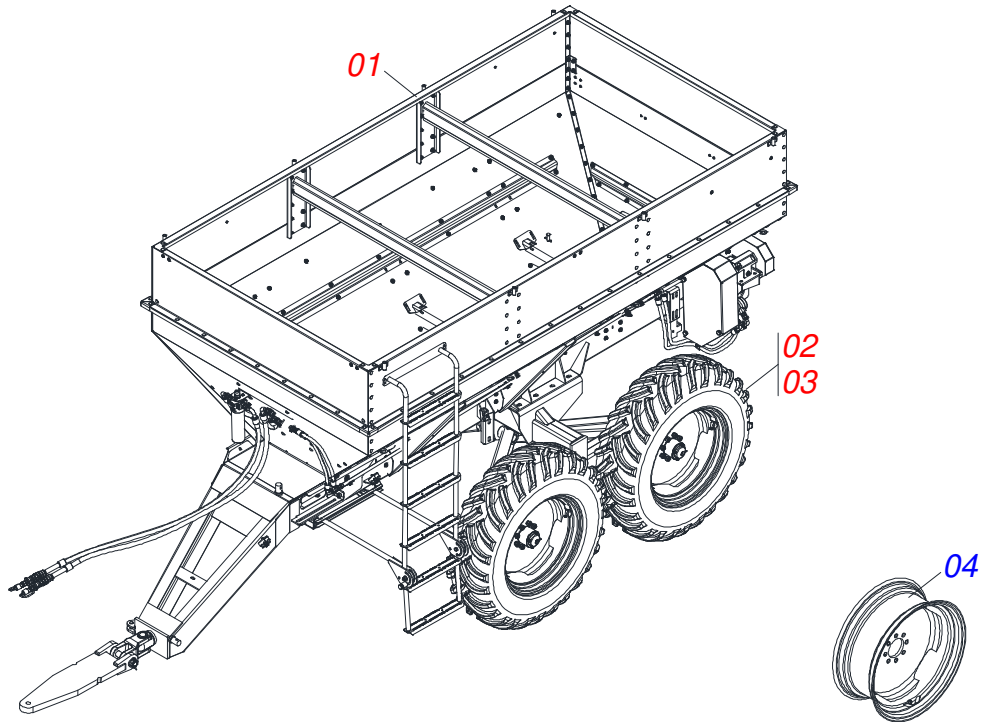
ÍNDICE

0909096620	CHASIS COMPLETO	1
0531043359	CHASIS COMPLETO	2
0531056249	CHASIS SEMI MONTADO	3
0511059305	PROTECCIÓN TRASERA CON PROTECTOR MENOR	4
0501044308	CHUMACERA AGRIC.	5
0501047985	REDUCTOR	6
0501051774	ENGRANAJE 38Z	7
0501046802	ESTIRADOR CORREA COMPLETO	8
0501051782	SOPORTE DISCO DERECHO CHUMACERA	9
0501051783	SOPORTE DISCO IZQUIERDO CHUMACERA	10
0501048000	CHUMACERA AGRIC.	11
0501051972	DISCO DISTR DERECHO COMPLETO	12
0501051973	DISCO DISTR IZQUIERDO COMPLETO	13
0511041213	CHUMACERA AGRIC.	14
0521053161	SOPORTE CARDAN SIN RESORTE	15
0501044306	CHUMACERA AGRICOLA	16
0531050244	PROTETOR DISCO	17
0531050090	PASADOR ENGANCHE	18
0531056255	KIT FIJACION TOLVA	19
0531056577	CLIP DE ACERO INOXIDABLE	20
0531056256	TOLVA COMPLETO	21
0531059162	TRABA	22
0531055532	CONJUNTO PORTA MANUAL/CATALOGO 3000/6000/8000/11000	23
0531055516	SOPORTE COMPLETO CON RODAMIENTO	24
0511059094	CHUMACERA DO EJE	25
0531043032	ESCALERA COMPLETO	26
0503062157	APOYO	27
0511042281	SOPORTE FIJADOR BALANCIN	28
0501056347	RUEDA S/ NEUMATICO	29
0501054847	TAPA COMPUERTA COMPL	30
0511043330	CARDAN 40 X 500	31
0501048200	CARDAN 20 X 1200	32
0501050829	ESTIRADOR CADENA	33
0511059024	ENGATE TRATOR COMPLETO	34
0531043360	CHASIS COMPLETO	35
0531043361	CHASIS COMPLETO	36
0531052379	ABAFADOR COMPLETO	37
0501056429	CONJUNTO SUPER REDUCCION	38
0531043362	CHASIS COMPLETO	39
0531056261	CHASIS SEMI MONTADO	40
0521058123	CONJUNTO ACCIONAMIENTO HIDRAULICO	41
0511053588	MOTOR HIDRAULICO OMP 80 CON NIPLE 7/8 NIPLE 7/8	42
0511054496	ESTIRADOR MENOR COMPLETO	43
0521057978	JUEGO DE MANGUERAS DE ACCIONAMIENTO HIDRÁULICO SIMPLE	44
0501053834	ACOPLAMIENTO RAPIDO MACHO	45
0521058094	SOPORTE MANGUERA	46
0521057951	SOPORTE COMPLETO ACCIONAMIENTO HIDRÁULICO SIMPLE	47
0521057952	FILTRO PRES PARKER HDA FP20 10FV 06B LV6	48
0521057953	BLOCO HYDAC	48
0521057599	FILTRO PRESS PARKER HDA FP20 10FV 06B LV6 CON NIPLE	49
0511054497	ESTIRADOR MAYOR COMPLETO	50
0531043363	CHASIS COMPLETO	52
0511059222	RUEDA CON NEUMA LADO DERECHO	53

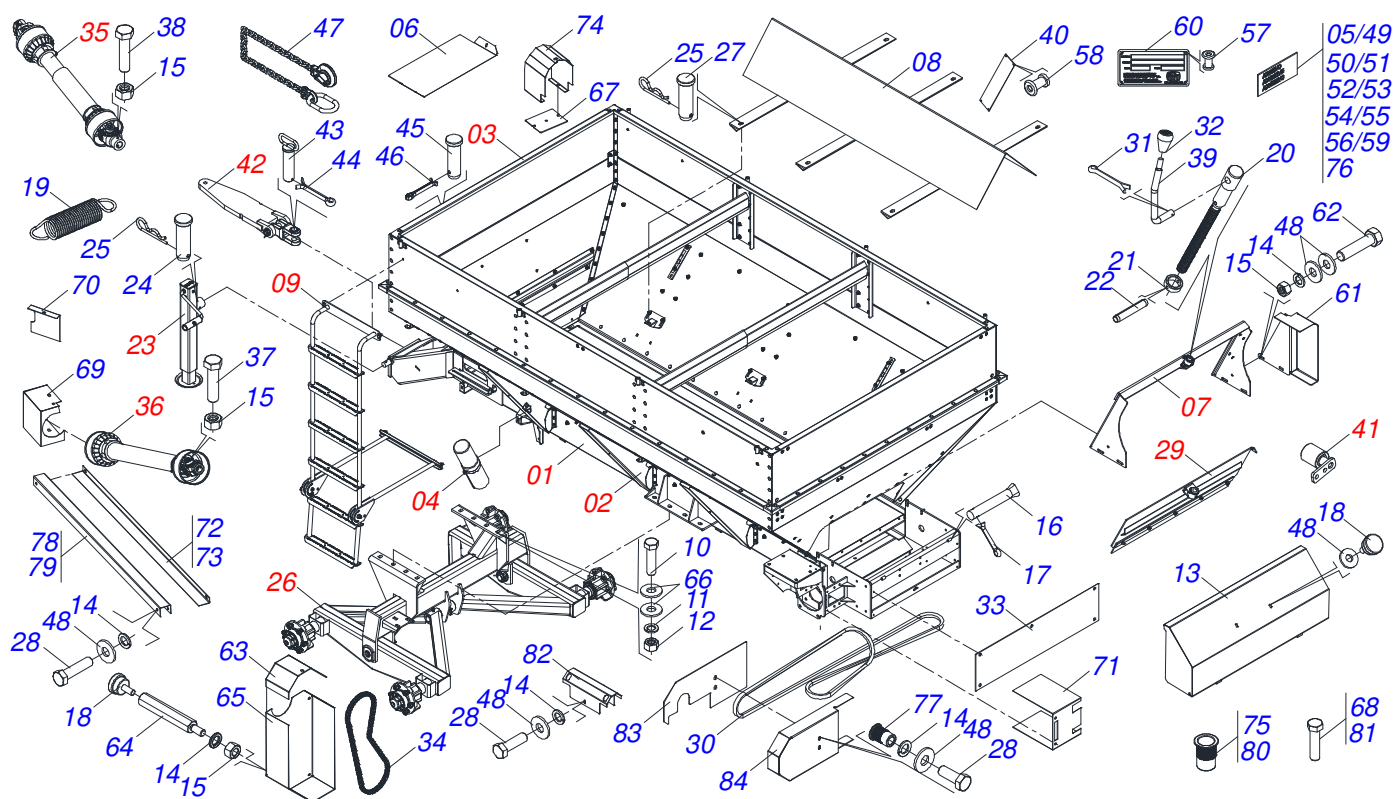


ÍNDICE

0511059223	RUEDA CON NEUMA LADO IZQUIERDO	54
------------	--------------------------------	-------	----



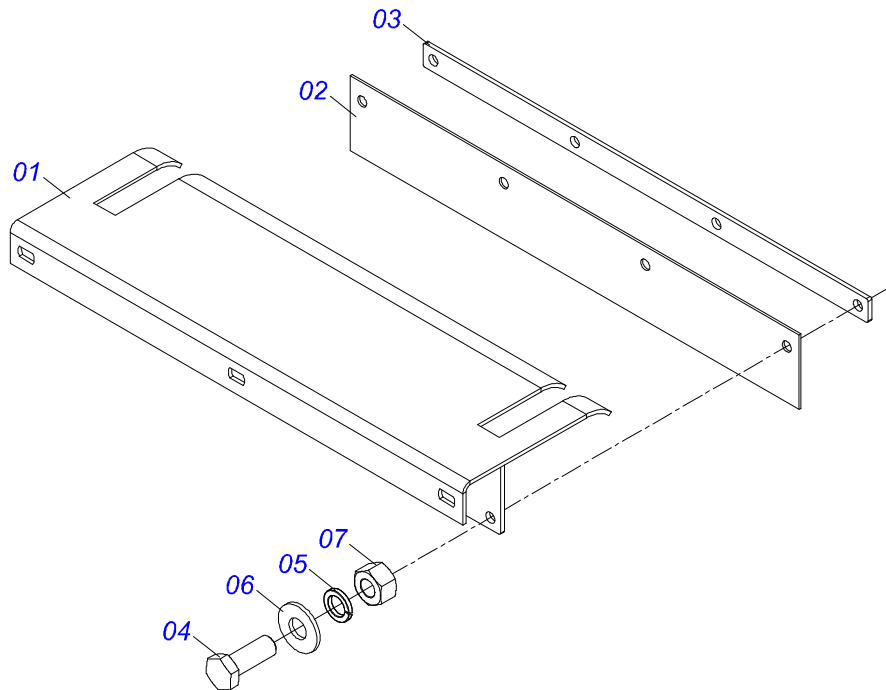
Artículo	Código	Descripción	Ver Pág.	QT
01	0531043359	CHASIS COMPLETO	2	01
01.	0531043360	CHASIS COMPLETO	35	01
01..	0531043361	CHASIS COMPLETO	36	01
01...	0531043362	CHASIS COMPLETO	39	01
01....	0531043363	CHASIS COMPLETO	52	01
02	0511059222	RUEDA CON NEUMA LADO DERECHO	53	02
03	0511059223	RUEDA CON NEUMA LADO IZQUIERDO	54	02
04	0511063924	RUEDA DCCO 10500		04



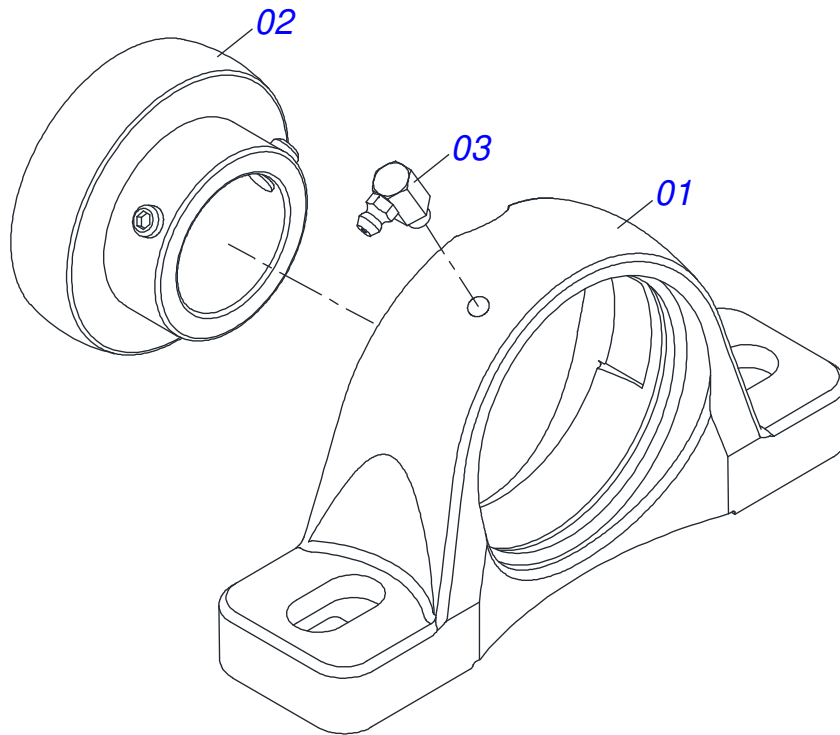
Artículo	Código	Descripción	Ver Pág.	QT
01	0531056249	CHASIS SEMI MONTADO	3	01
02	0531056255	KIT FIJACION TOLVA	19	01
03	0531056256	TOLVA COMPLETO	21	01
04	0531055532	CONJUNTO PORTA MANUAL/CATALOGO 3000/6000/8000/11000	23	01
05	0503068387	CONJUNTO DE ETIQUETAS ADHESIVAS		01
06	0501215830	CUBIERTA DELANTERA DEL TRANSPORTADOR		01
07	0531055516	SOPORTE COMPLETO CON RODAMIENTO	24	01
08	0531064583	DEFLECTOR		01
09	0531043032	ESCALERA COMPLETO	26	01
10	0501010125	TORNILLO 3/4" UNC X 2.1/2"		08
11	0503010023	ARANDELA PRESION 3/4 ZN		08
12	0503010014	TUERCA 3/4" UNC		08
13	0501069840	CAPA PROTECCION TRASERA		01
14	0503010025	ARANDELA PRESION 3/8		41
15	0503010026	TUERCA 3/8		19
16	0501017574	EJE 8,30 X 70		02
17	0503010140	PASADOR ABIERTO 1/8" X 3/4"		02
18	0503010386	CABLE		05
19	0503030198	RESORTE TRACCION 14,5 X 61,5 X 1,5		01
20	0561014861	REGULADOR		01
21	0511013015	BUJE		01
22	0503010561	PASADOR TENSION		01
23	0503062157	APOYO	27	01
24	0521010549	EJE UNION		01
25	0503030168	PASADOR (GRAPA DE SUJECION)		07
26	0511042281	SOPORTE FIJADOR BALANCIN	28	01
27	0521017623	EJE UNION 14,2 X 38		06
28	0503010237	TORNILLO 3/8 UNC X 1		21
29	0501054847	TAPA COMPUERTA COMPL	30	01
30	0503019347	CORREA		01
31	0503010257	PASADOR ABIERTO 1/8" X 1"		01

Artículo	Código	Descripción	Ver Pág.	QT
32	0503030878	MANOPLA PALANCA		01
33	0501019460	PROTECCION TRASERA		01
34	0503011351	CADENA 50-1 X 79 ESLABON + EMMIENDA		01
35	0511043330	CARDAN 40 X 500	31	01
36	0501048200	CARDAN 20 X 1200	32	01
37	0503011268	TORNILLO 3/8 UNC X 2.1/2		02
38	0503011141	TORNILLO 3/8 UNC X 2.3/4		01
39	0521011107	CUERPO MANIVELA		01
40	0503030751	PLACA REGULACION		01
41	0501050829	ESTIRADOR CADENA	33	01
42	0511059024	ENGATE TRATOR COMPLETO	34	01
43	0511066176	PASADOR ENGANCHE		01
44	0503010010	PASADOR ABIERTO 1/4 X 2.1/2		01
45	0581011220	EJE UNION		01
46	0503010131	PASADOR ABIERTO 3/16 X 1.1/2		01
47	0503013150	CADENA 1300 X 3/8		01
48	0501010984	ARANDELA PLANA 10,50 X 27 X 3,00		42
49	0503031809	ETIQUETA ADHESIVA		01
50	0503031818	ETIQUETA ADHESIVO		01
51	0503031859	ETIQUETA ADHESIVA PELIGRO		01
52	0503031827	LUBRICACIÓN ADHESIVA Y ETIQUETA DE REAPERTURA		01
53	0503031427	ETIQUETA ADHESIVA ATENCIÓN		01
54	0503031428	ETIQUETA ADHESIVA ATENCIÓN		01
55	0503031087	ETIQUETA ADHESIVA		01
56	0503032949	ETIQUETA ADHESIVA		01
57	0503010001	REMACHE POP		04
58	0503012209	REMACHE POP		04
59	0503032425	ETIQUETA ADHESIVA ATENCION		01
60	0503034003	ETIQUETA IDENTIFICACIÓN ALUMINIO		01
61	0501217538	PROTECCIÓN LATERAL DE LA CORREA		01
62	0503010849	TORNILLO 3/8 UNC X 1.1/2		04
63	0581017494	PROTECCIÓN SUPERIOR RECAMBIO		01
64	0581017496	PRISIONERO 3/8 UNC X 5/16 UNC X 175		03
65	0581017495	CAPA CADENA		01
66	0501010322	ARANDELA PLANA 20.50 X 46 X 4.75		16
67	0581017488	PROTECCIÓN INFERIOR JUNTA CARDAN		01
68	0503011334	TORNILLO 3/8 UNC X 3/4 CS G.5 ZN		08
69	0521068790	PROTECCIÓN CHUMACERA		01
70	0581017441	TAPA TRASERA		01
71	0581017497	PROTECCIÓN ACOPLAMIENTO		01
72	0581017436	TAPA DELANTERA PROTECCIÓN		01
73	0581017434	TAPA DELANTERA PROTECCIÓN		01
74	0591016144	PROTECCIÓN JUNTA CARDAN		01
75	0503019416	REMACHE		09
76	0503035157	ETIQUETA ADHESIVA DISTRIBUIDORA CALIZA		01
77	0503019413	TORNILLO DEL REMACHE INTERNO		04
78	0581017435	CUBIERTA DE PROTECCIÓN DE EJES MENOR		01
79	0581017433	CUBIERTA DE PROTECCIÓN DEL EJE DE TRANSMISIÓN		01
80	0503019729	TORNILLO DEL REMACHE INTERNO		08
81	0501010942	TORNILLO 3/8" UNC X 1.1/4"		02
82	0591016133	CUBIERTA DE PROTECCIÓN EJE		01
83	0591016135	CUBIERTA DE PROTECCIÓN DE LA TAPA TRASERA		01
84	0591016134	CUBIERTA DE PROTECCIÓN		01

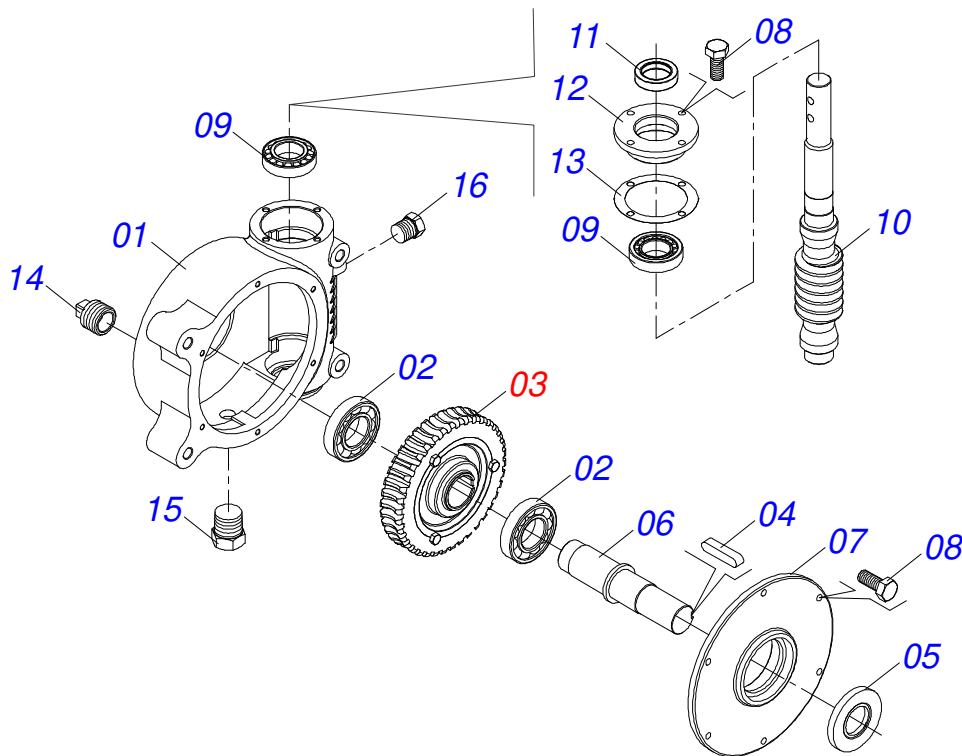
Artículo	Código	Descripción	Ver Pág.	QT
32	0503011141	TORNILLO 3/8 UNC X 2.3/4		02
33	0501046802	ESTIRADOR CORREA COMPLETO	8	01
34	0503011268	TORNILLO 3/8 UNC X 2.1/2		01
35	0501069017	ENGRANAJE 12Z		01
36	0531057225	SOPORTE DE FIJACIÓN PROTECCIÓN TRASERA		01
36A	0521013032	SOPORTE DE FIJACIÓN CUBIERTA DE PROTECCIÓN TRASERA		01
36B	0503019414	REMACHE HILO		01
37	0503010920	TORNILLO 1/2 UNC X 1.1/2 C S G.5 ZN		07
38	0511016530	PERNO ABERTURA		01
39	0501067368	REGULADOR		02
40	0501051782	SOPORTE DISCO DERECHO CHUMACERA	9	01
41	0501051783	SOPORTE DISCO IZQUIERDO CHUMACERA	10	01
42	0503011102	TORNILLO 7/16 UNC X 1.1/4 C S G.5 ZN		08
43	0503011446	ARANDELA PRESION		13
44	0503010244	TUERCA 7/16		12
45	0501051972	DISCO DISTR DERECHO COMPLETO	12	01
46	0501051973	DISCO DISTR IZQUIERDO COMPLETO	13	01
47	0511041213	CHUMACERA AGRIC.	14	04
48	0521011063	EJE TRANSMISION		01
49	0501010536	CHAVETA CUADRADO		01
50	0511014052	ARANDELA PLANA		01
51	0503010355	TORNILLO 7/16 UNC X 1		01
52	0501067203	DIVISOR FLUJO DERECHO		01
53	0501067361	DIVISOR FLUJO IZQUIERDO		01
54	0511016579	ARANDELA CALZO		01
55	0521053161	SOPORTE CARDAN SIN RESORTE	15	01
56	0501044306	CHUMACERA AGRICOLA	16	01
57	0541014889	EJE TRANSMISION		01
58	0531064818	TRANSPORTADOR TALISCA		01
59	0503011135	TORNILLO		04
60	0521068825	SOPORTE PROTECCIÓN EJE		01
61	0581017505	SOPORTE INTERMEDIARIO PROTECCIÓN EJE		01
62	0521068822	PROTECCIÓN DE LOS RODAMIENTOS		03
63	0521068823	TAPA PROTECCIÓN		01
64	0501010984	ARANDELA PLANA 10,50 X 27 X 3,00		07
65	0503010751	TORNILLO 3/8" UNC X 1.1/4"		02
66	0581017504	SOPORTE PROTECCIÓN CHUMACERA		01
67	0502012936	POLIA 1 C X 219 X 30		01
68	0591016143	SOPORTE FIJADOR PROTECCIÓN CORREA		01
69	0531050244	PROTETOR DISCO	17	01
70	0591016132	CUERPO FIJADOR CAPA PROTECCIÓN		01
71	0531061809	PARACHOQUES PRESILLA		01
72	0531050090	PASADOR ENGANCHE	18	01
73	0541050868	KIT DE FIJACIÓN PISO INOXIDABLE		01
73A	0503012540	TORNILLO 3/8" UNC X 1"		20
73B	0501219147	ARANDELA PLANA 13 X 24 X 3,00 INOX		20
73C	0503019604	TUERCA HEXAGONAL AUTOBLOCANTE CON NYLON 3/8 UNC 2B		20



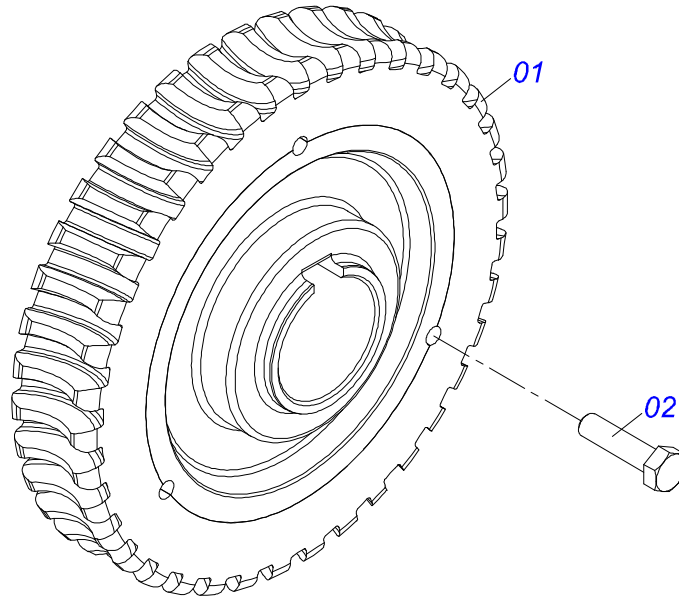
Artículo	Código	Descripción	Ver Pág.	QT
01	0501067379	PROTECCIÓN TRASERA CADENA		01
02	0511014562	PROTECCION MENOR		01
03	0511016575	FIJADOR LA CAPA GOMA		01
04	0503010237	TORNILLO 3/8 UNC X 1		04
05	0503011443	ARANDELA PRESION		04
06	0501010984	ARANDELA PLANA 10,50 X 27 X 3,00		04
07	0503010026	TUERCA 3/8		04



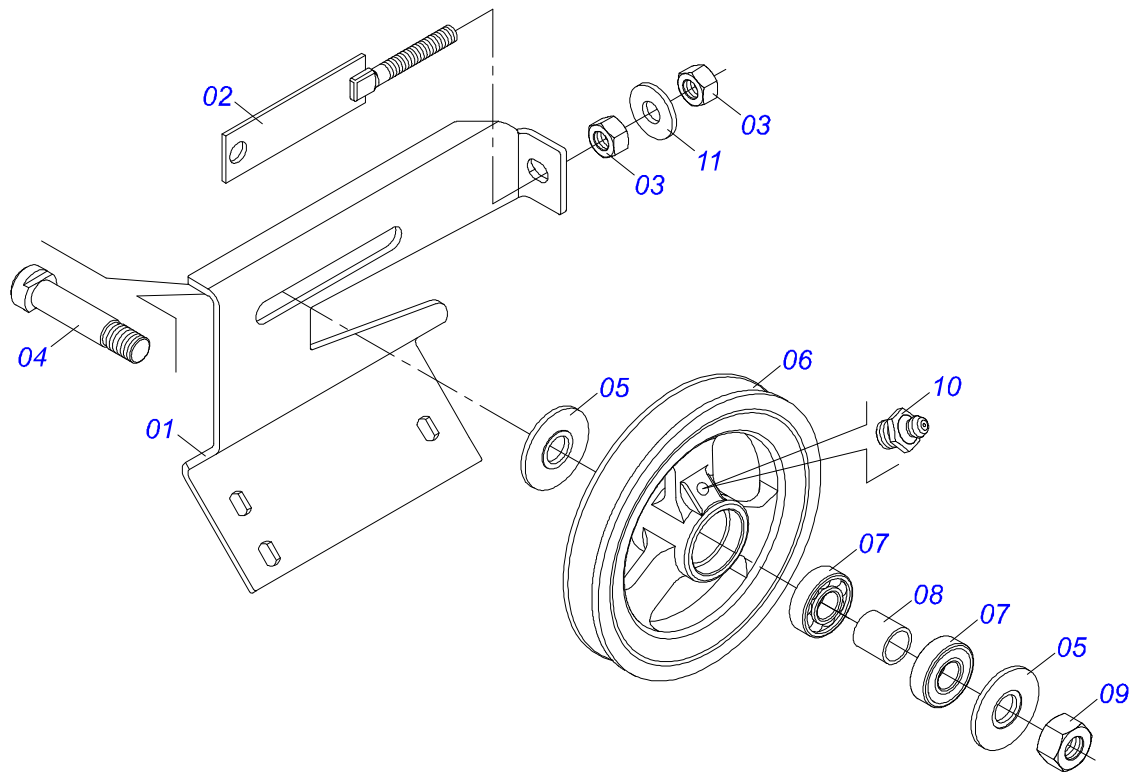
Artículo	Código	Descripción	Ver Pág.	QT
01	0502011050	CAJA CHUMACERA		01
02	0503011163	RODAMIENTO AUT COMPL		01
03	0503010004	GRASERA 1890 3/8"		01



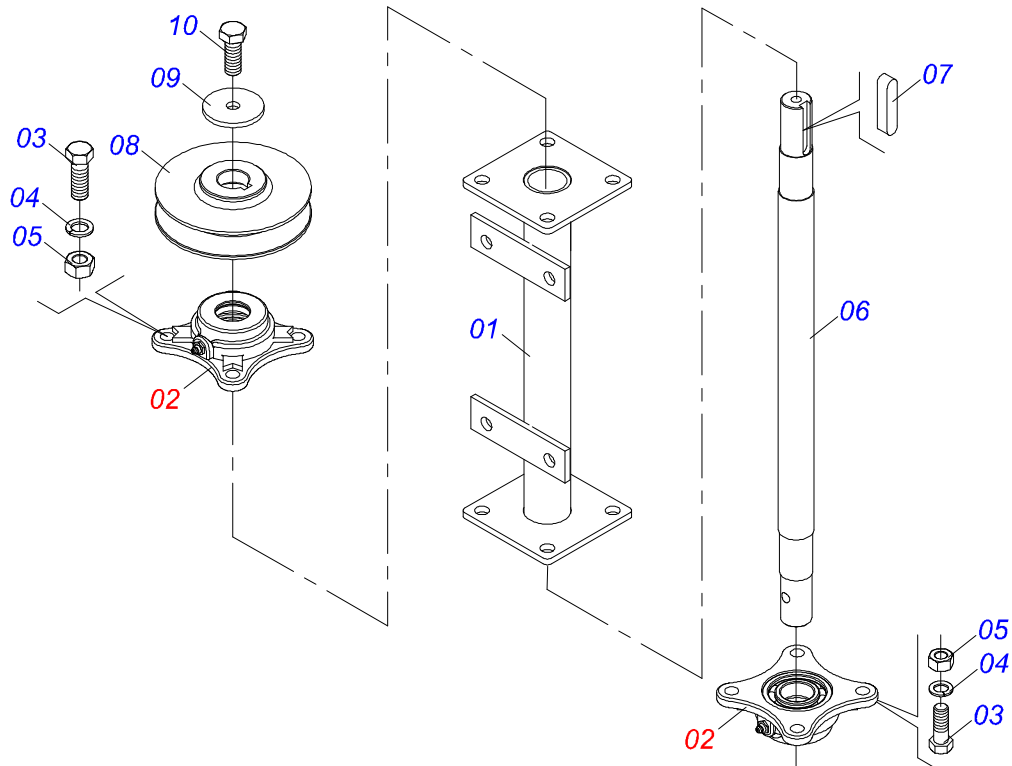
Artículo	Código	Descripción	Ver Pág.	QT
01	0502011456	CAJA REDUCCION		01
02	0503011095	RODAMIENTO 6208		02
03	0501051774	ENGRANAJE 38Z	7	01
04	0503011304	CHAVETA CUADRADO 1/2" X 60		01
05	0503010818	RETENES 02675-BRG		01
06	0521010996	EJE LA CORONA		01
07	0502020556	TAPA MAYOR		01
08	0503010240	TORNILLO		10
09	0503010016	RODAMIENTO LM		02
10	0521010997	ROSCA SEM FIN		01
11	0503011171	RETENES 00912-BRG		01
12	0502011457	TAPA MENOR		01
13	0503030981	EMPAQUETADURA 102 X 75,5 X 0,10		01
14	0521011023	TAPON		01
15	0513010009	PANTALLA DE NIVEL		01
16	0503010856	TAPON R 3/8 BSPT		01



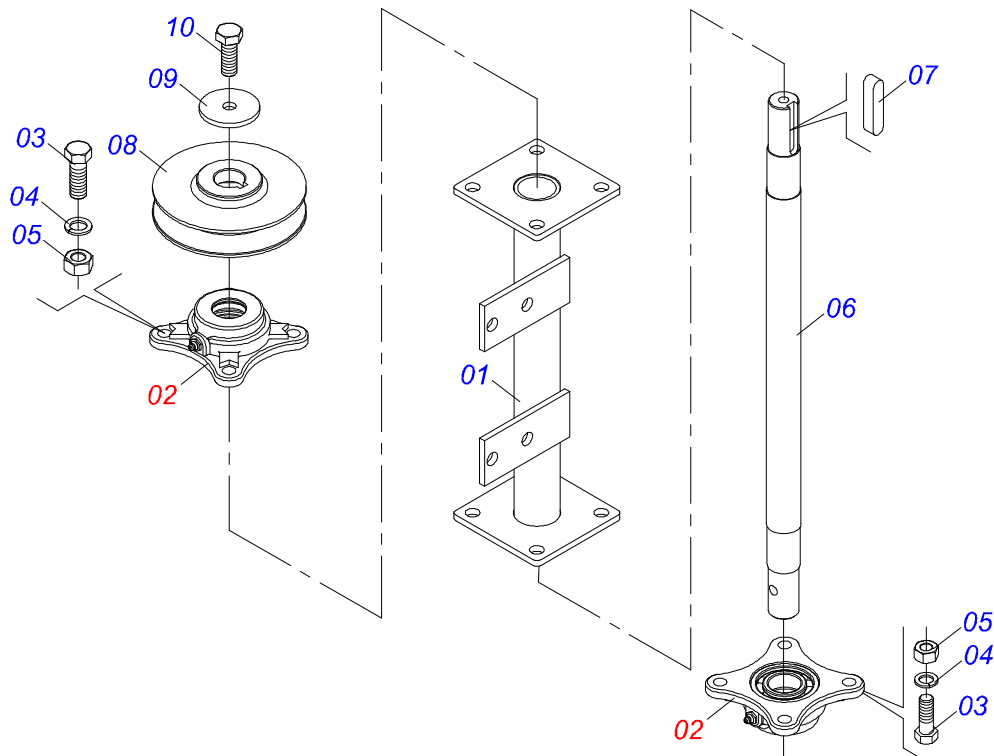
Artículo	Código	Descripción	Ver Pág.	QT
01	0501110280	ENGRANAJE 38Z		01
02	0503010365	TORNILLO 5/16 UNC X 1.1/4 C S G.5 ZN		03



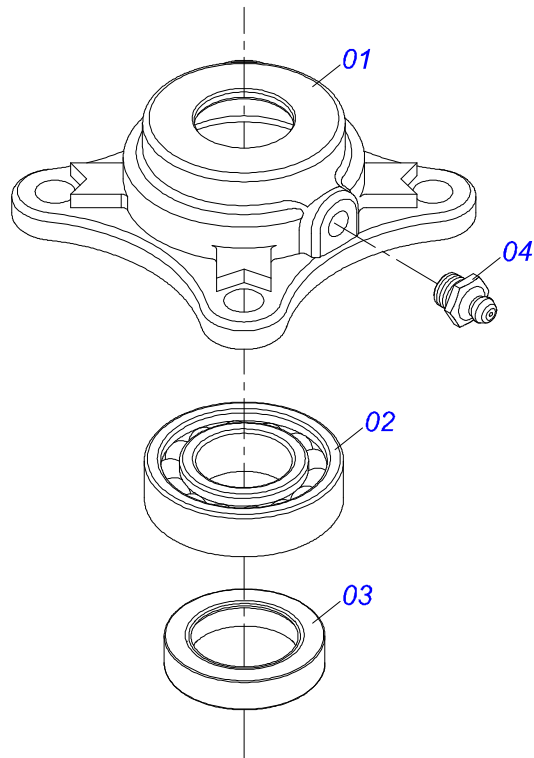
Artículo	Código	Descripción	Ver Pág.	QT
01	0501066100	SOPORTE		01
02	0501065968	ESTIRADOR POLIA		01
03	0503010013	TUERCA 5/8		02
04	0511012362	EJE POLEA ESTIRADOR		01
05	0501019288	ARANDELA ESPACIADOR		02
06	0502011366	CARRETE 1C 210 X 40		01
07	0503010690	RODAMIENTO 30204		02
08	0521010497	BUJE SEPARACION 22 X 27 X 28,0		01
09	0503010014	TUERCA 3/4" UNC		01
10	0503010002	GRASERA 1800		01
11	0501012140	ARANDELA PLANA		01



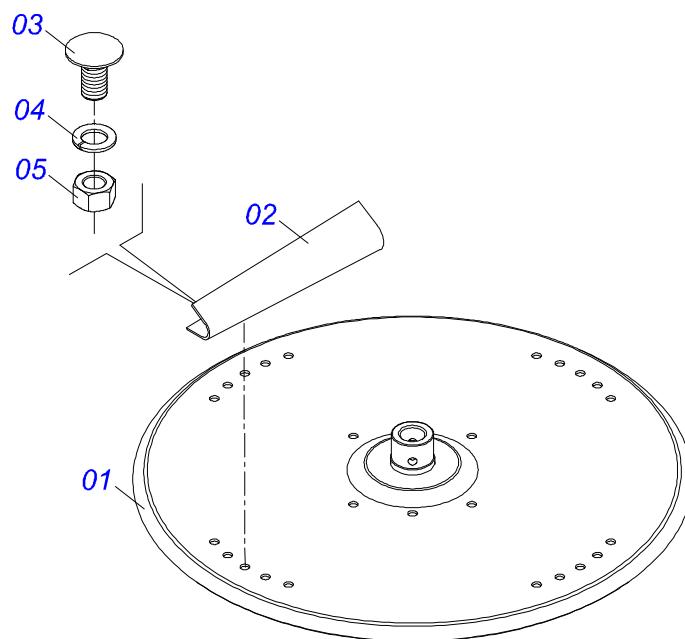
Artículo	Código	Descripción	Ver Pág.	QT
01	0501067387	SOPORTE DISCO DISTRIBUIDOR DERECHO		01
02	0501048000	CHUMACERA AGRIC.	11	02
03	0503011102	TORNILLO 7/16 UNC X 1.1/4 C S G.5 ZN		08
04	0503011446	ARANDELA PRESION		08
05	0503010244	TUERCA 7/16		08
06	0511016489	EJE CONDUCCION DISCO DISTR		01
07	0501010536	CHAVETA CUADRADO		01
08	0502011361	CARRETE 1C 140 X 28		01
09	0511014052	ARANDELA PLANA		01
10	0503010355	TORNILLO 7/16 UNC X 1		01



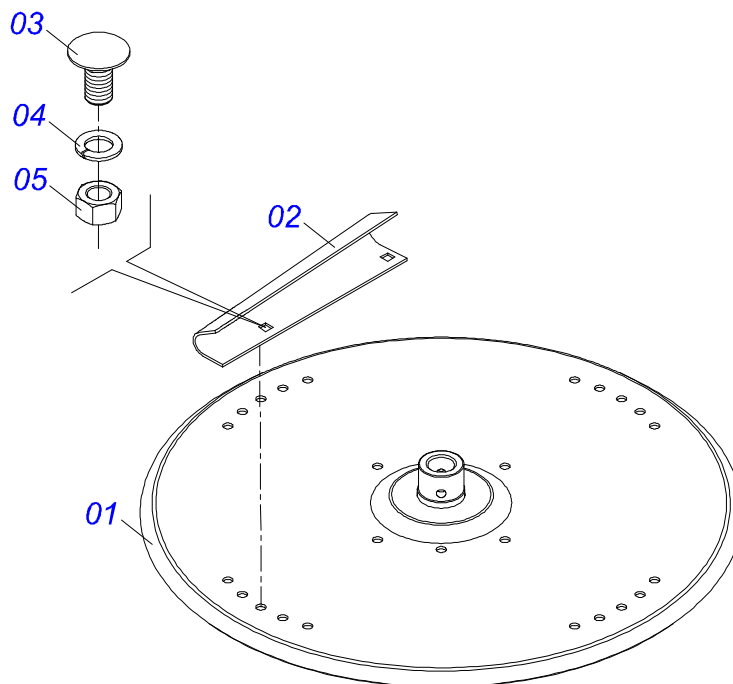
Artículo	Código	Descripción	Ver Pág.	QT
01	0501067388	SOPORT DISCO DISTRIBUIDOR IZQUIERDO		01
02	0501048000	CHUMACERA AGRIC.	11	02
03	0503011102	TORNILLO 7/16 UNC X 1.1/4 C S G.5 ZN		08
04	0503011446	ARANDELA PRESION		08
05	0503010244	TUERCA 7/16		08
06	0511016489	EJE CONDUCCION DISCO DISTR		01
07	0501010536	CHAVETA CUADRADO		01
08	0502011361	CARRETE 1C 140 X 28		01
09	0511014052	ARANDELA PLANA		01
10	0503010355	TORNILLO 7/16 UNC X 1		01



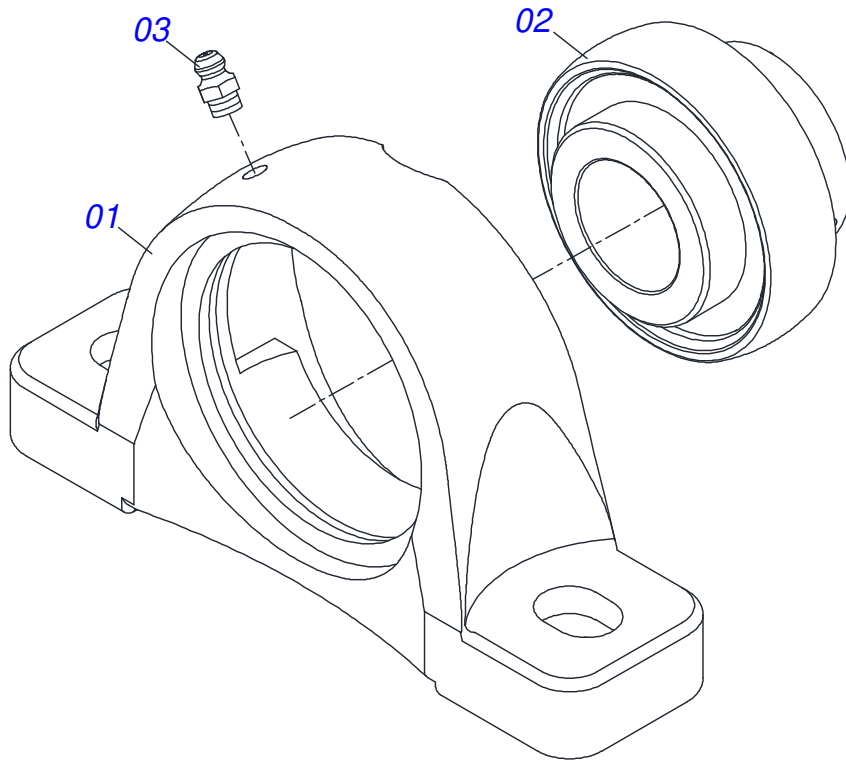
Artículo	Código	Descripción	Ver Pág.	QT
01	0502011442	CAJA CHUMACERA		01
02	0503010276	RODAMIENTO 6206		01
03	0503011865	RETENES		01
04	0503010002	GRASERA 1800		01



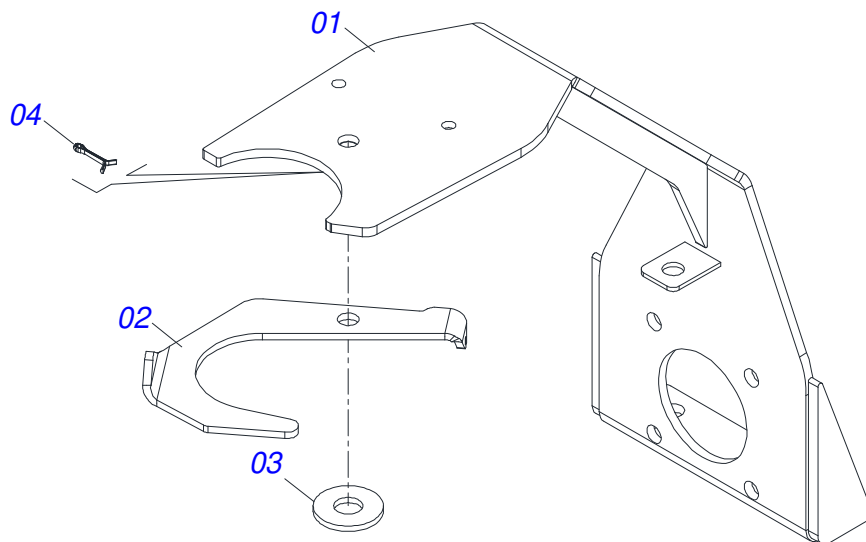
Artículo	Código	Descripción	Ver Pág.	QT
01	0501069605	DISCO DISTRIBUIDOR		01
02	0521018638	FLIP IZQUIERDA		04
03	0503013029	TORNILLO 3/8 UNC X 3/4		08
04	0503011443	ARANDELA PRESION		08
05	0503010026	TUERCA 3/8		08



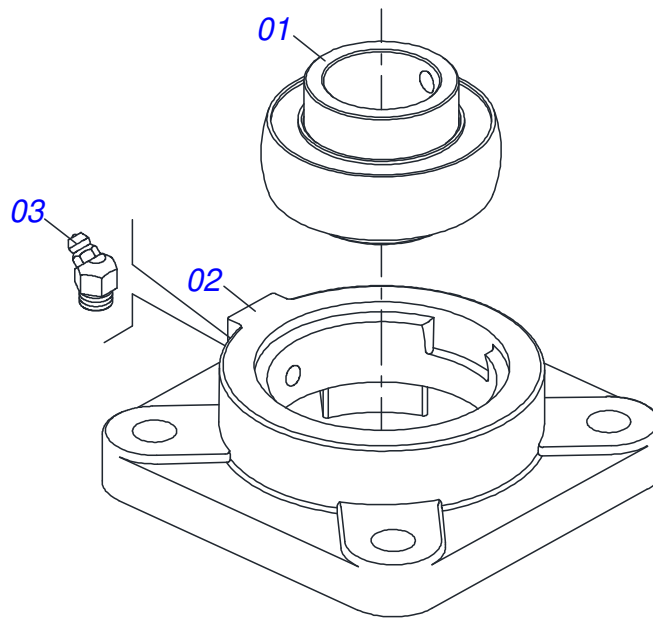
Artículo	Código	Descripción	Ver Pág.	QT
01	0501069605	DISCO DISTRIBUIDOR		01
02	0521018637	FLIP IZQUIERDO		04
03	0503013029	TORNILLO 3/8 UNC X 3/4		08
04	0503011443	ARANDELA PRESION		08
05	0503010026	TUERCA 3/8		08



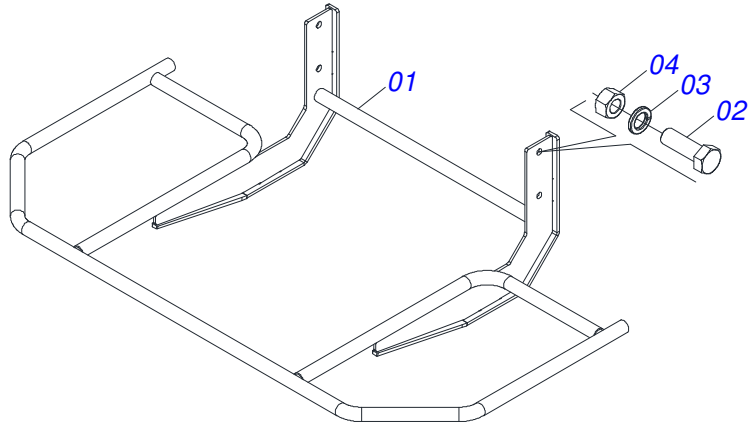
Artículo	Código	Descripción	Ver Pág.	QT
01	0502011954	CAJA CHUMACERA AGRIC.		01
02	0503011884	RODAMIENTO AUTOC		01
03	0503010691	GRASERA 1/4" NF		01



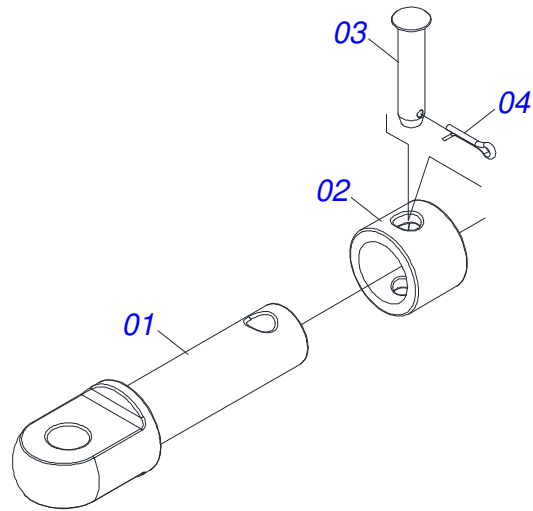
Artículo	Código	Descripción	Ver Pág.	QT
01	0521068817	SOPORTE SUSTENTACIÓN CARDAN		01
02	0511014066	SOPORTE CARDAN MENOR		01
03	0511017302	ARANDELA PLANA 13,50 X 32,50 X 3,0 ZN		01
04	0503010257	PASADOR ABIERTO 1/8" X 1"		01



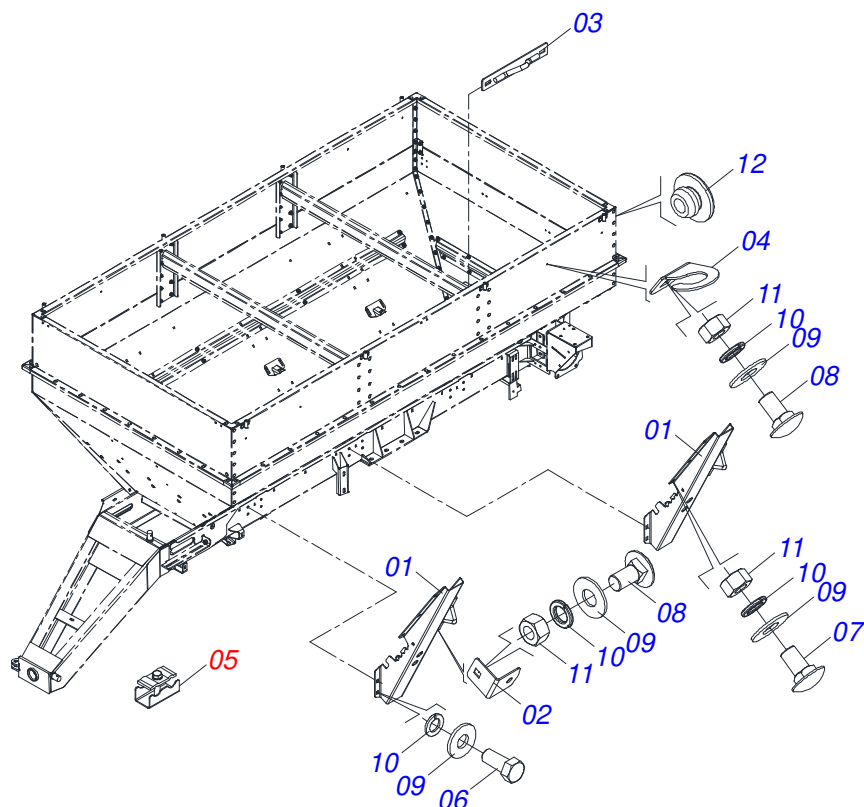
Artículo	Código	Descripción	Ver Pág.	QT
01	0503011162	RODAMIENTO AUTOC		01
02	0503011146	CAJA CHUMACERA AGRICOLA		01
03	0503011099	GRASERA 1845		01



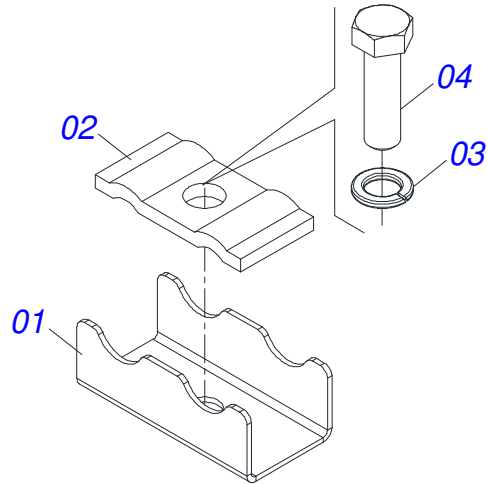
Artículo	Código	Descripción	Ver Pág.	QT
01	0531061810	PROTECCIÓN DISCO		01
02	0503010920	TORNILLO 1/2 UNC X 1.1/2 C S G.5 ZN		04
03	0503011440	ARANDELA PRESION		04
04	0503010060	TUERCA HEXAGONAL 1/2 UNC G.5 ZN		04



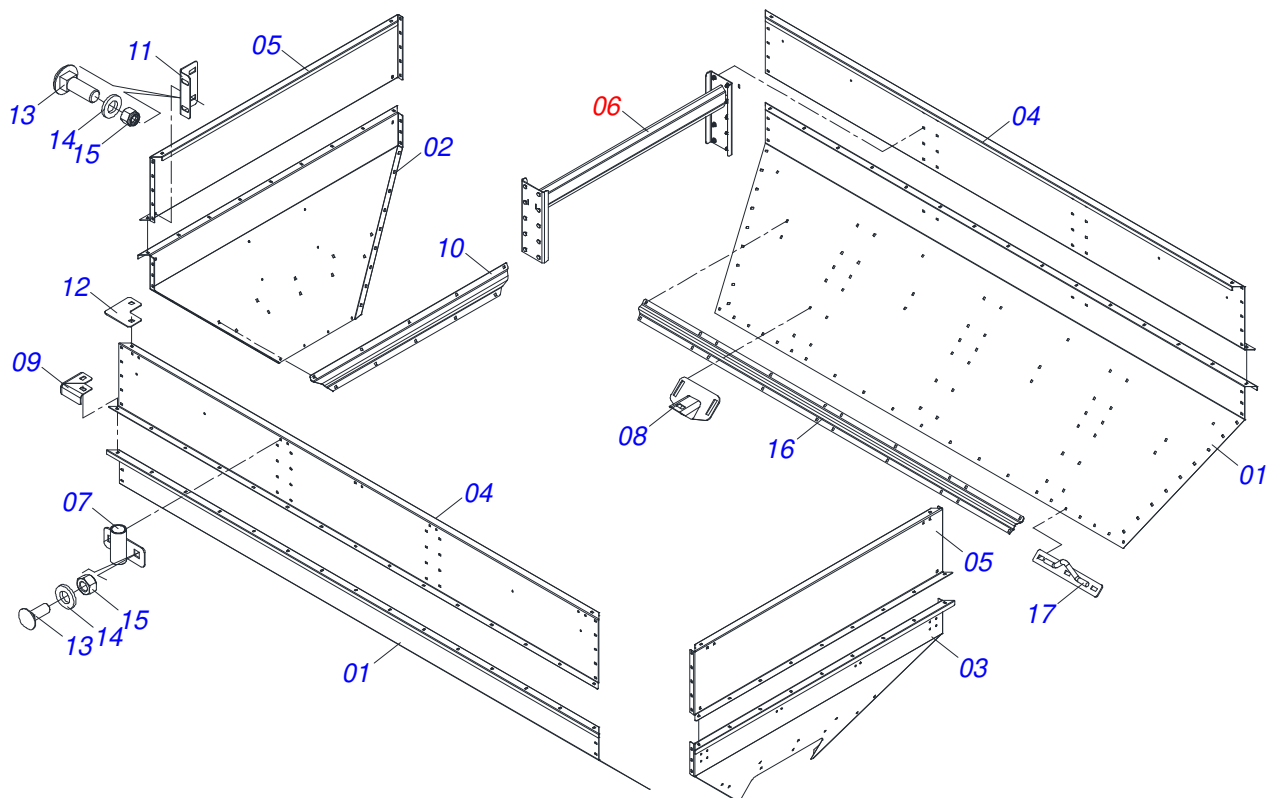
Artículo	Código	Descripción	Ver Pág.	QT
01	1902040223	PASADOR ENGANCHE		01
02	1902040327	BUJE TRABA		01
03	0521010579	EJE UNION		01
04	0503010571	PASADOR ABIERTO 1/4" X 1.1/2"		01



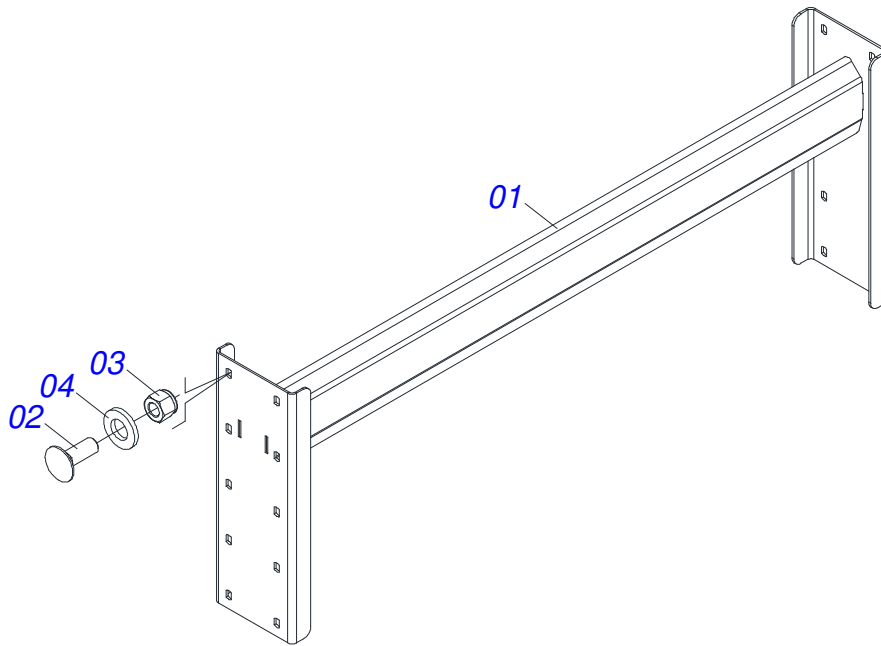
Artículo	Código	Descripción	Ver Pág.	QT
01	0531064586	REFUERZO TOLVA		06
02	0501213938	FIJACIÓN DE PUERTA MANUAL INOXIDABLE		01
03	0531063950	SOPORTE DE ELEVACIÓN INOXIDABLE		04
04	0501213941	FIJACIÓN ACERO INOXIDABLE		08
05	0531056577	CLIP DE ACERO INOXIDABLE	20	03
06	0503010237	TORNILLO 3/8 UNC X 1		24
07	0503012540	TORNILLO 3/8" UNC X 1"		62
08	0503013755	TORNILLO 3/8" UNC X 3/4" CS		56
09	0503016878	ARANDELA PLANA		142
10	0503012535	ARANDELA PRESION 3/8"		24
11	0503019604	TUERCA HEXAGONAL AUTOBLOCANTE CON NYLON 3/8 UNC 2B		118
12	0513010228	TAPON DE AGUJERO		34



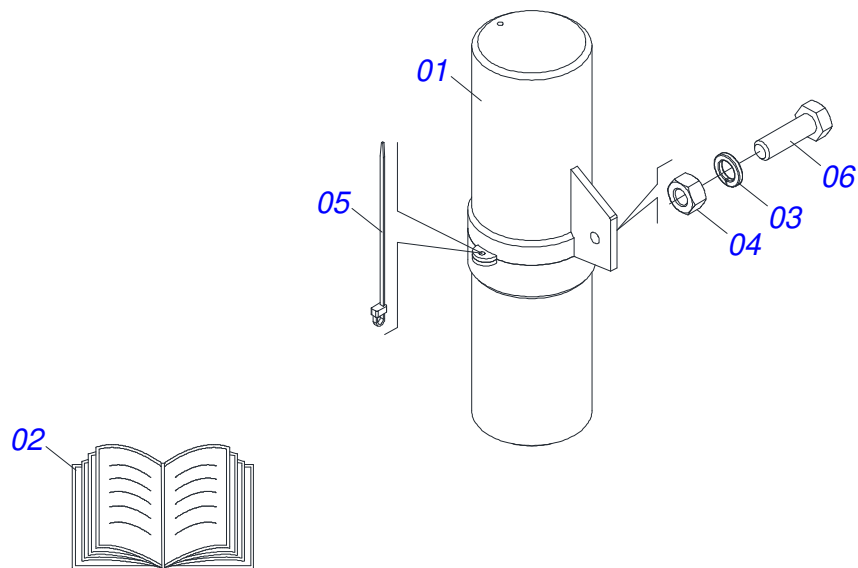
Artículo	Código	Descripción	Ver Pág.	QT
01	0501216203	ABRAZADERA DE ACERO INOXIDABLE		01
02	0531011180	CUERPO SUPERIOR PRESILLA		01
03	0503010025	ARANDELA PRESION 3/8		01
04	0501010096	TORNILLO 3/8 UNC X 2		01



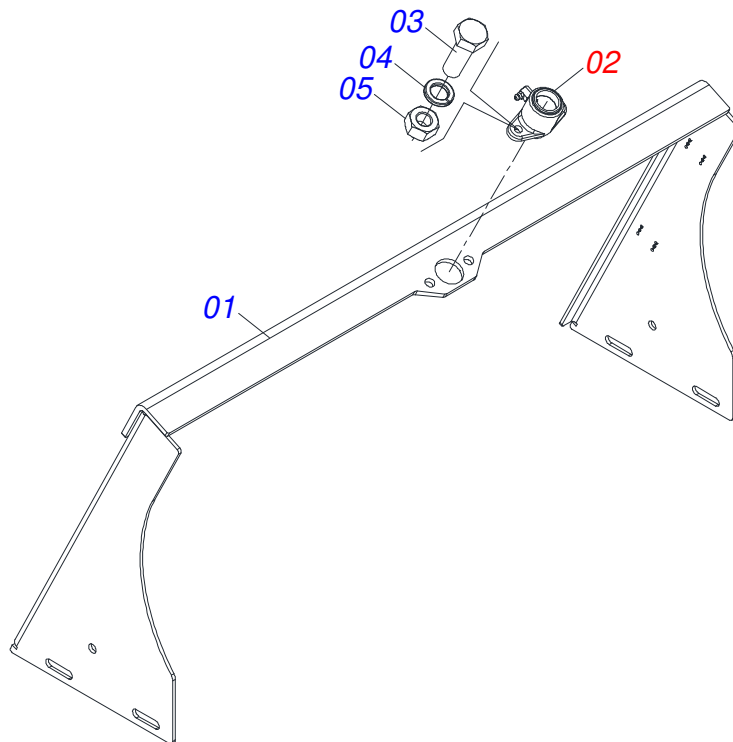
Artículo	Código	Descripción	Ver Pág.	QT
01	0501215891	CUERPO LATERAL TOLVA INOXIDABLE		02
02	0501215892	CUERPO DELANTERO TOLVA INOXIDABLE		01
03	0501215893	CUERPO TRASERO DE CAZO DE ACERO INOXIDABLE		01
04	0501215896	CUERPO SUPLEMENTO LATERAL TOLVA		02
05	0501215898	CUERPO SUPLEMENTO CUCHARÓN DELANTERO		02
06	0531059162	TRABA	22	02
07	0531063943	SOPORTE DE ARCO INOXIDABLE		08
08	0531064585	SOPORTE DEFLECTOR DE ACERO INOXIDABLE		06
09	0501216457	ESQUINA DE CAJA DE CIERRE		04
10	0501215901	PLACA DE REFUERZO PARA CUBO DE ACERO INOXIDABLE		02
11	0501215900	REFUERZO LATERAL INTERNO		04
12	0501216456	SOPORTE DE CONEXIÓN INOXIDABLE		04
13	0503013755	TORNILLO 3/8" UNC X 3/4" CS		184
14	0501219147	ARANDELA PLANA 13 X 24 X 3,00 INOX		184
15	0503019604	TUERCA HEXAGONAL AUTOBLOCANTE CON NYLON 3/8 UNC 2B		184
16	0501219098	REFUERZO INTERNO LATERAL		02
17	0531063950	SOPORTE DE ELEVACIÓN INOXIDABLE		04



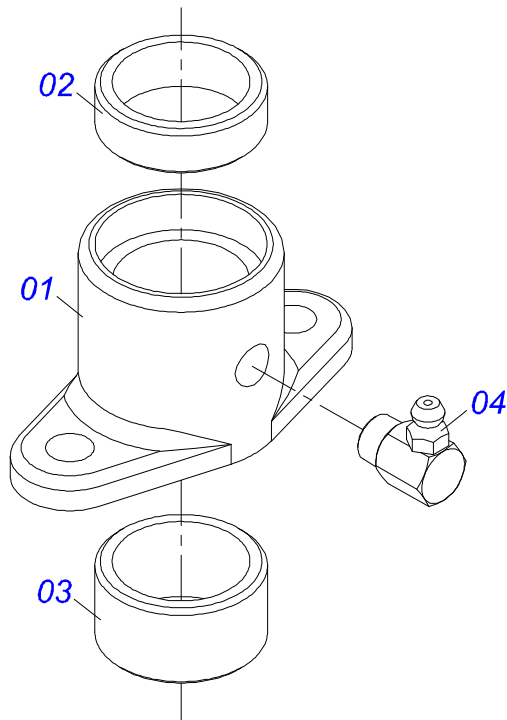
Artículo	Código	Descripción	Ver Pág.	QT
01	0531064819	BLOQUEO INTERNO DEL CUCHARÓN		01
02	0503012540	TORNILLO 3/8" UNC X 1"		20
03	0503019604	TUERCA HEXAGONAL AUTOBLOCANTE CON NYLON 3/8 UNC 2B		20
04	0501219147	ARANDELA PLANA 13 X 24 X 3,00 INOX		20



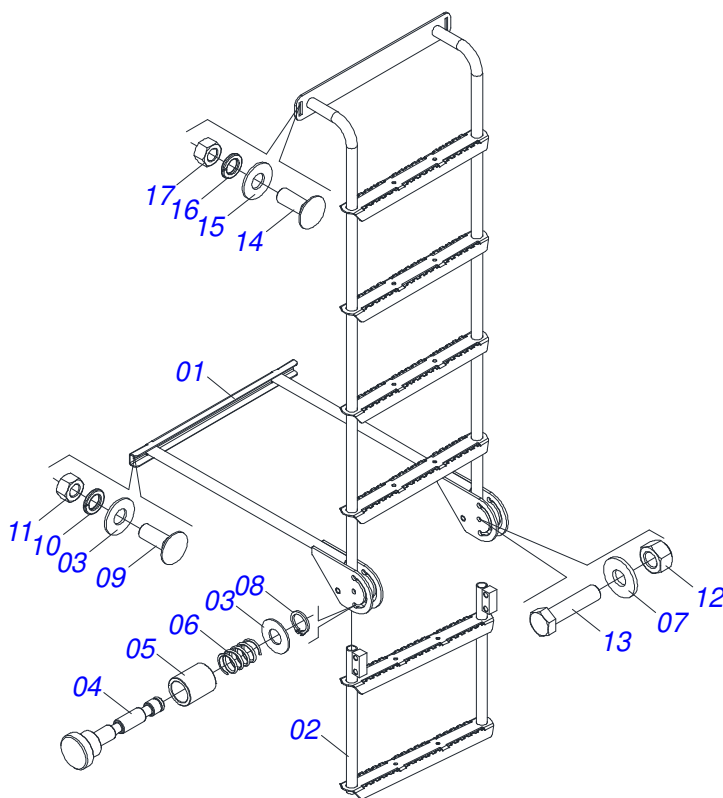
Artículo	Código	Descripción	Ver Pág.	QT
01	0503060100	PUERTA MANUAL INSTRUCCIONES		01
02	0501098985	MANUAL DE INSTRUCCIONES		01
03	0503010179	ARANDELA PRESION 5/16 ZN 1K01528		01
04	0503010337	TUERCA 5/16		01
05	0503010267	ABRAZADERA NYLON		01
06	0503010363	TORNILLO 5/16 UNC X 1 C S G.2 ZN		01



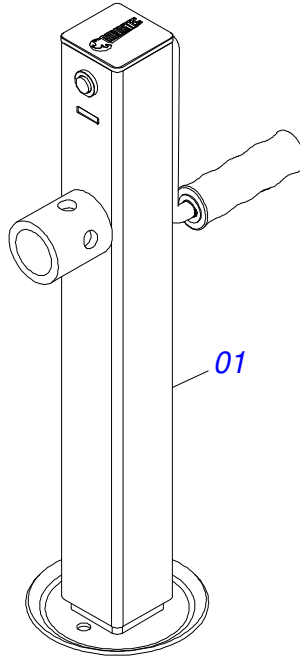
Artículo	Código	Descripción	Ver Pág.	QT
01	0531064260	SOPORTE		01
02	0511059094	CHUMACERA DO EJE	25	01
03	0503010363	TORNILLO 5/16 UNC X 1 C S G.2 ZN		02
04	0503011444	ARANDELA PRESION		02
05	0503010337	TUERCA 5/16		02



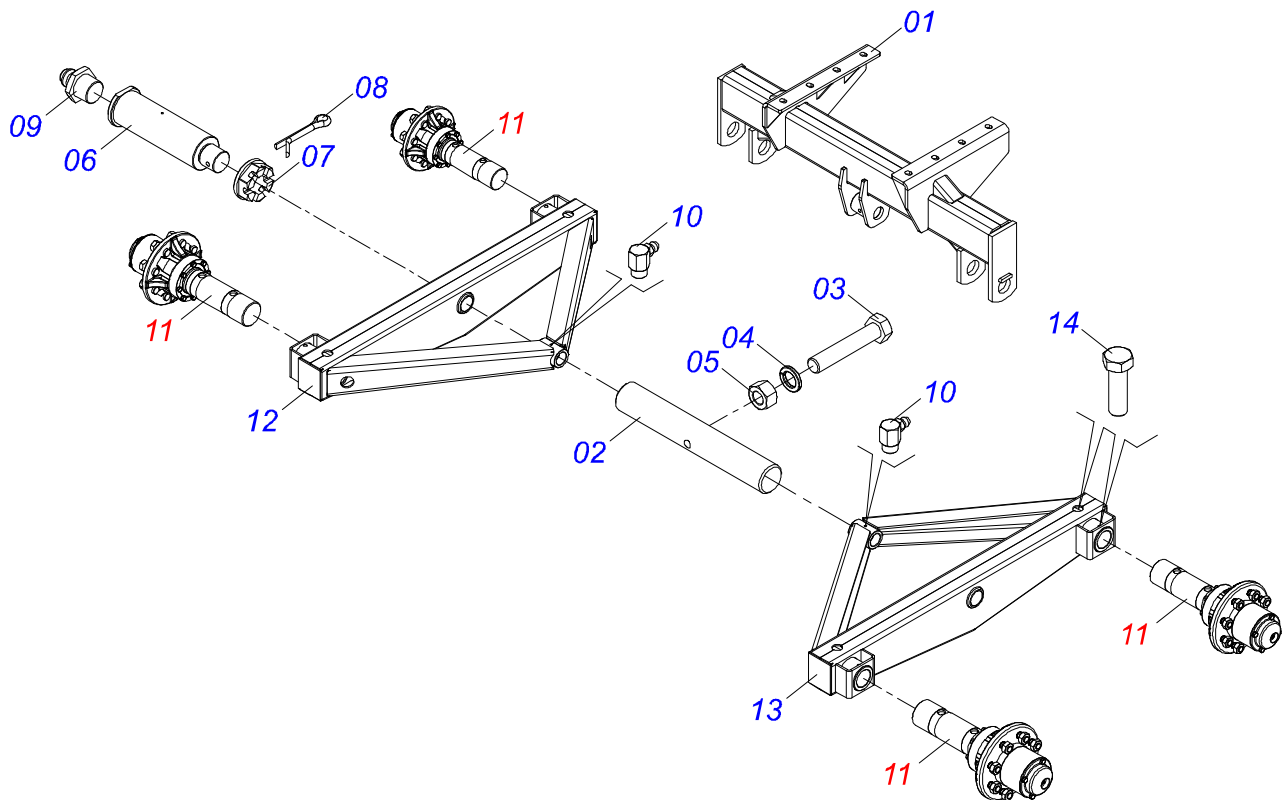
Artículo	Código	Descripción	Ver Pág.	QT
01	0502010581	CHUMACERA VARÓN COMPUERTA		01
02	0521010458	BUJE		01
03	0521010457	BUJE		01
04	0503010004	GRASERA 1890 3/8"		01



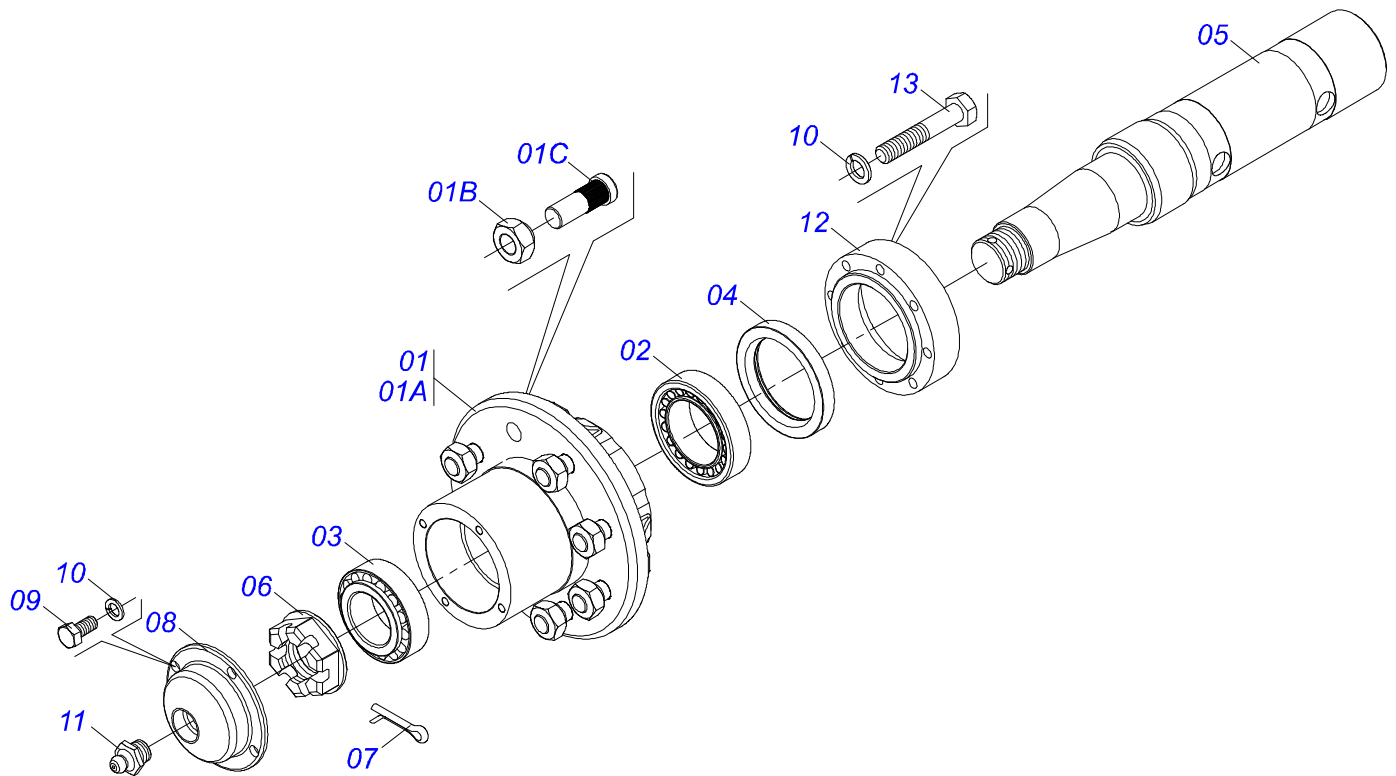
Artículo	Código	Descripción	Ver Pág.	QT
01	0531064587	ESCALERA		01
02	0521067130	PROLONGADOR ESCALERA		01
03	0501013518	ARANDELA PLANA		02
04	0571019930	EJE TRAVA EXTENSOR		01
05	0571019931	GUANTE GUÍA		01
06	0503032035	RESORTE COMPRESION 19 X 30 X 2.0		01
07	0501013519	ARANDELA PLANA		03
08	0503010291	ANILLO TENSOR 501012 (PARA EJE)		01
09	0501011643	TORNILLO 3/8" UNC X 1"		02
10	0503010025	ARANDELA PRESION 3/8		02
11	0503010026	TUERCA 3/8		02
12	0503010589	TUERCA 1/2" UNC		02
13	0503010734	TORNILLO 1/2" UNC X 2.1/2"		02
14	0503012540	TORNILLO 3/8" UNC X 1"		02
15	0503016878	ARANDELA PLANA		02
16	0503012535	ARANDELA PRESION 3/8"		02
17	0503012531	TUERCA 3/8" UNC INOX		02



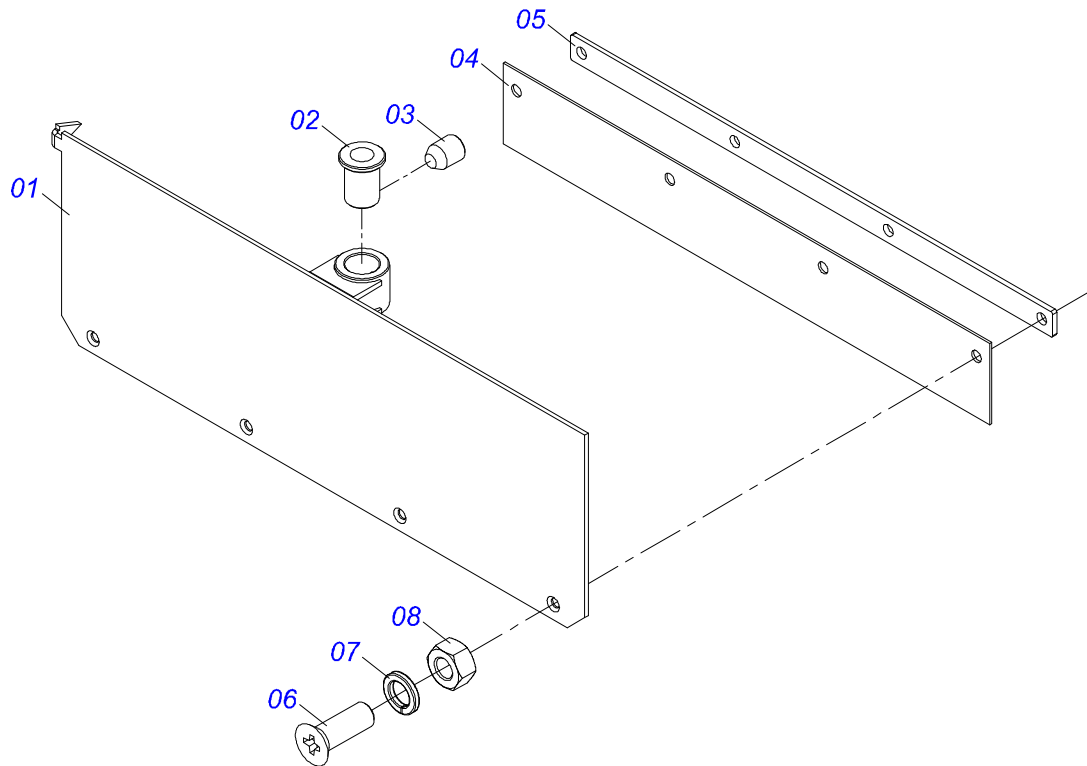
Artículo	Código	Descripción	Ver Pág.	QT
01	0503062157	APOYO	27	01



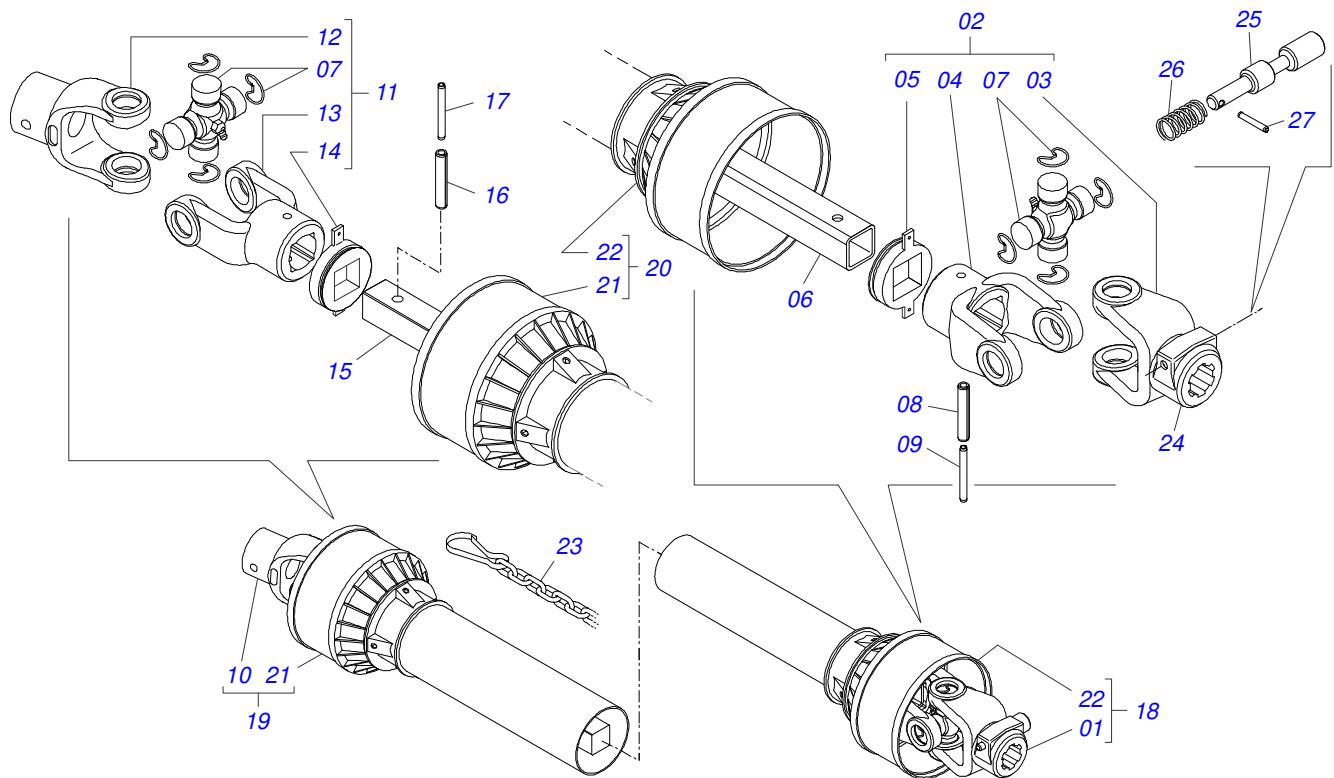
Artículo	Código	Descripción	Ver Pág.	QT
01	0511065192	SOPORTE FIJADOR BALANCIM		01
02	0531016579	EJE CENTRAL		01
03	0503010547	TORNILLO 1/2" UNC X 4"		01
04	0503011440	ARANDELA PRESION		01
05	0503010060	TUERCA HEXAGONAL 1/2 UNC G.5 ZN		01
06	0521069954	EJE UNION 60,10 X 183		02
07	0501011301	TUERCA 1.1/2 UNC 6FPP 2.5/16		02
08	0503010010	PASADOR ABIERTO 1/4 X 2.1/2		02
09	0503010002	GRASERA 1800		02
10	0503010004	GRASERA 1890 3/8"		02
11	0501056347	RUEDA S/ NEUMATICO	29	04
12	0511066146	BALANCIM IZQUIERDO		01
13	0511066145	BALANCIN DERECHO		01
14	0501810100	TORNILLO 5/8 UNC X 2		08



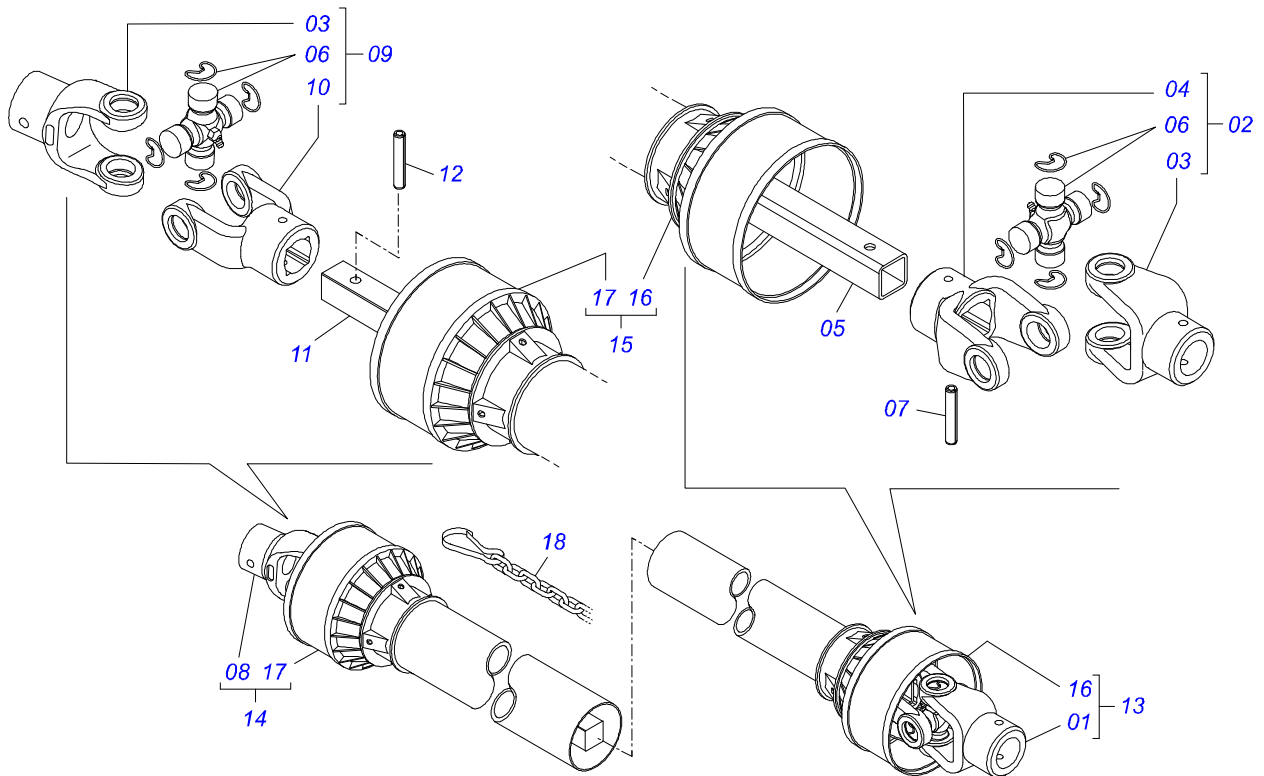
Artículo	Código	Descripción	Ver Pág.	QT
01	0501110763	CAJA RODADO		01
01A	0502012318	CAJA RODADO		01
01B	0503010064	TUERCA CONICA 5/8 UNF		08
01C	0501011052	TORNILLO 5/8" UN X 1.3/4"		08
02	0503013453	RODIAMENTO 33011 SKF		01
03	0503013454	RADIAMIENTO 33109 SKF		01
04	0503010086	RETENES 0009B-B		01
05	0541015586	EJE RODADO		01
06	0501010630	TUERCA CASTILLO 1.1/2" UNF BRIDA		01
07	0503010523	PASADOR ABIERTO 1/4" X 2"		01
08	0502020592	TAPA PROTECCION		01
09	0503010295	TORNILLO 5/16 UNC X 5/8 CS G.2 ZN		04
10	0503011444	ARANDELA PRESION		12
11	0503010002	GRASERA 1800		01
12	0502012175	BRIDA RETENES		01
13	0503010397	TORNILLO 5/16" UNC X 1.3/4"		08



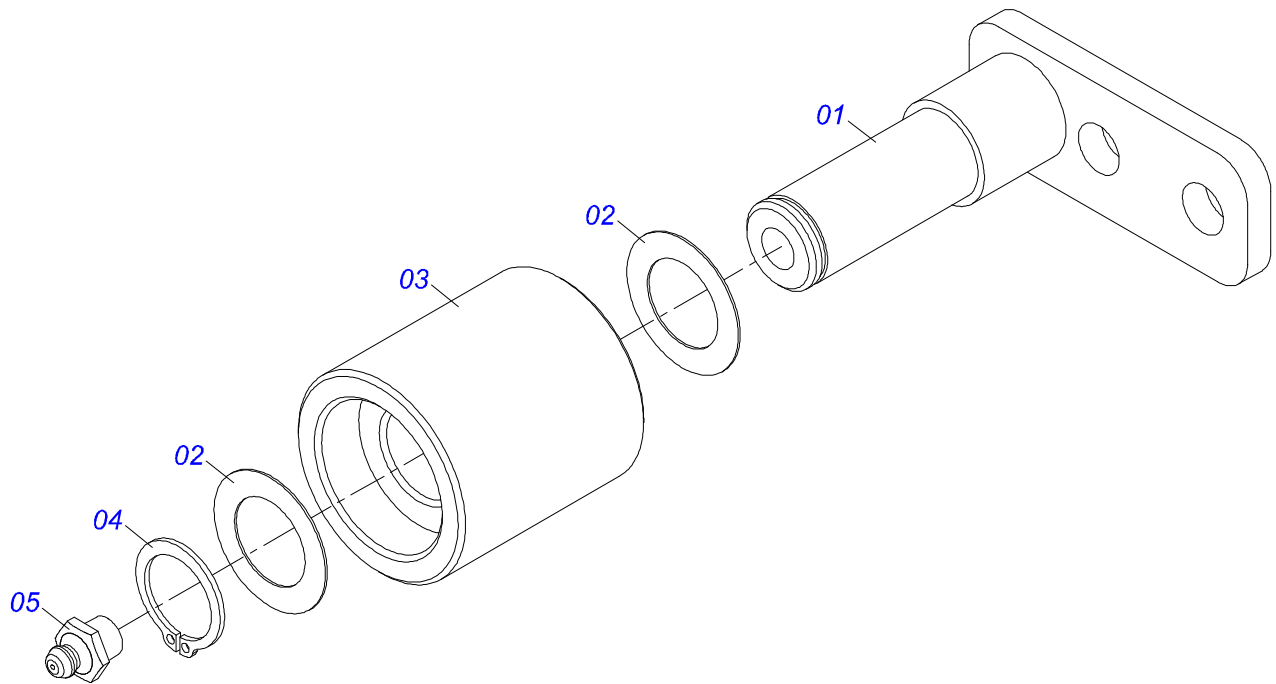
Artículo	Código	Descripción	Ver Pág.	QT
01	0501069181	TAPA COMPUERTA		01
02	0501019831	TUERCA AJUSTE		01
03	0503011148	TORNILLO 3/8 UNC X 1/2		01
04	0511014562	PROTECCION MENOR		01
05	0511016575	FIJADOR LA CAPA GOMA		01
06	0503010546	TORNILLO 5/16 UNC X 7/8		04
07	0503011444	ARANDELA PRESION		04
08	0503010337	TUERCA 5/16		04



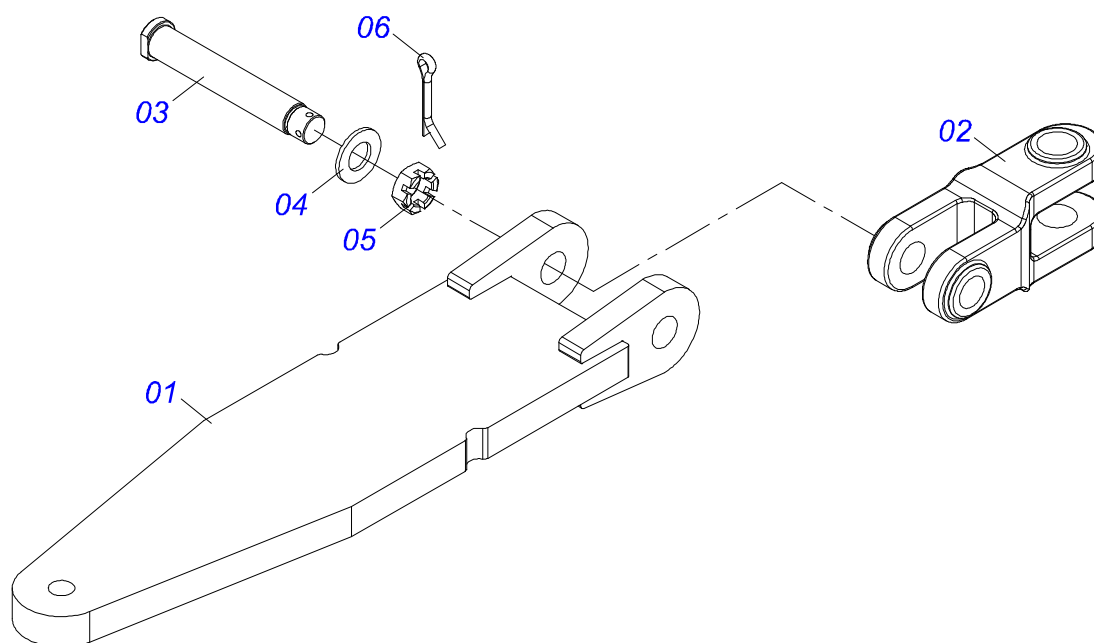
Artículo	Código	Descripción	Ver Pág.	QT
01	0501056756	JUNTA UNIVERSAL	01	01
02	0501050265	JUNTA UNIVERSAL	01	01
03	0502010563	TERMINAL 1-40 ESTRIADO 1.3/8"	01	01
04	0502010563	TERMINAL 1-40 ESTRIADO 1.3/8"	01	01
05	0503012069	ADAPTADOR P/ PROTECCION MANGUITO	01	01
06	0501017427	BUJE CUADRADA 36,8/36,9	01	01
07	0503010836	CRUCETA CARDAN	01	01
08	0503011069	PASADOR TENSION 10 X 70	01	01
09	0503010510	PASADOR TENSION 6 X 65	01	01
10	0501056755	JUNTA UNIVERSAL	01	01
11	0501052178	JUNTA UNIVERSAL	01	01
12	0502011611	TERMINAL 9-40	01	01
13	0502010566	TERMINAL 3-40 CON AC 29,95/30,00	01	01
14	0503012070	ADAPTADOR PARA PROTECCION PALANCA	01	01
15	0501017423	EJE CUADRADO 30,16 X 500	01	01
16	0503010361	PASADOR TENSION	01	01
17	0503010756	PASADOR TENSION 701168 6 X 60	01	01
18	0501052179	JUNTA UNIVERSAL C/ BUJE /PROT	01	01
19	0501052180	JUNTA UNIVERSAL C/EJE/PROT	01	01
20	0503012277	PROTECCION COMPL	01	01
21	0503012278	PROTECCION PARA JUNTA UNIV BUJE	01	01
22	0503012279	PROTECCION PARA JUNTA UNIV Y EJE	01	01
23	0503012023	CADENA PROTECCION	02	02
24	0502010563	TERMINAL 1-40 ESTRIADO 1.3/8"	01	01
25	0521010638	PASADOR ENGANCHE RAPIDO 13,70 X 78	01	01
26	0503030518	RESORTE COMPRESION 13 X 25 X 1,2	01	01
27	0503010838	PASADOR TENSION 3 X 20	01	01



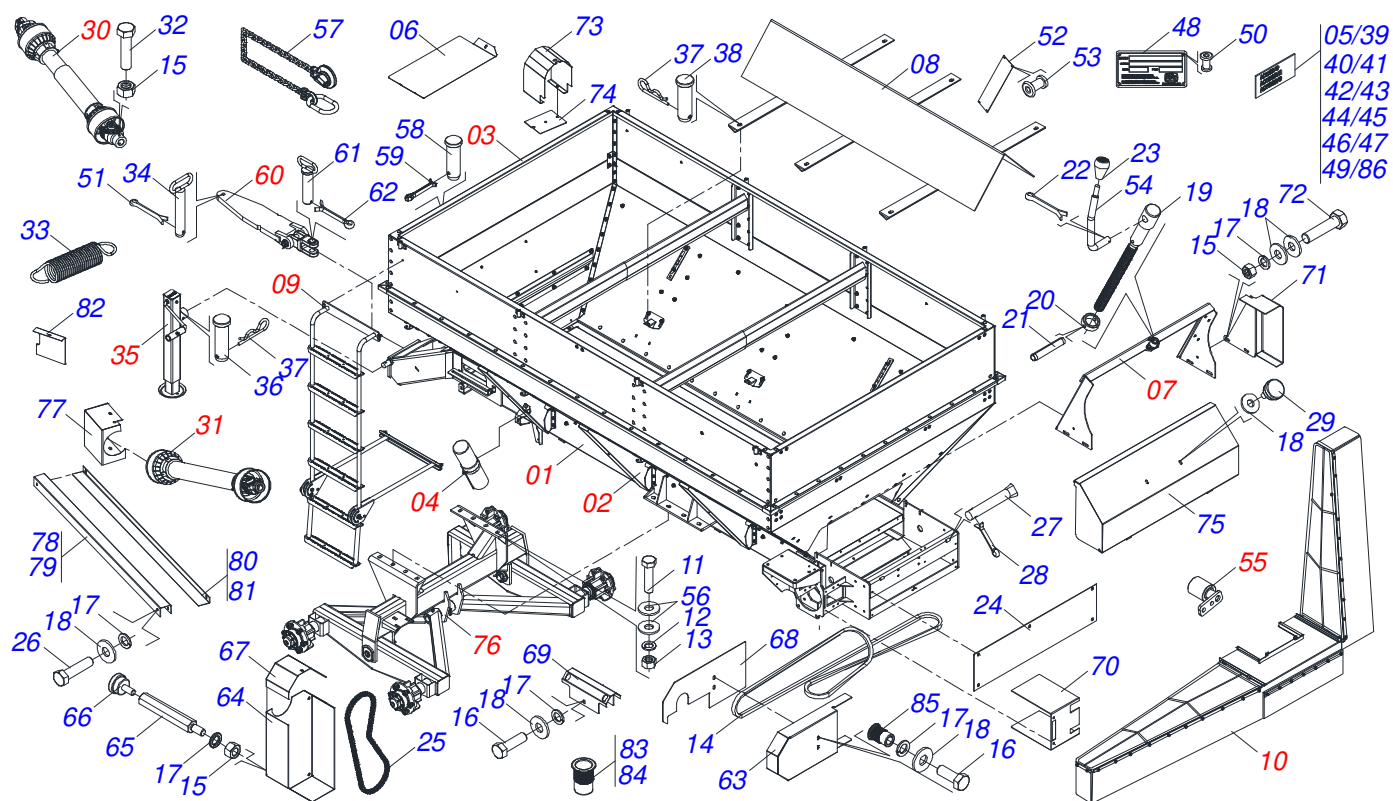
Artículo	Código	Descripción	Ver Pág.	QT
01	0501052171	JUNTA UNIVERSAL C/ BUJE		01
02	0501051718	JUNTA UNIVERSAL		01
03	0502010558	TERMINAL 4-20 C/ FURO		02
04	0502011426	TERMINAL 2-20 C/ CANAL CC12C		01
05	0521013799	BUJE CUADRADA 22,50 X 1200		01
06	0503010835	CRUCETA CARDAN CC-04		02
07	0503010839	PASADOR TENSION 7011927		01
08	0501052172	JUNTA UNIVERSAL C/ EJE		01
09	0501051720	JUNTA UNIVERSAL		01
10	0502011427	TERMINAL 3-20		01
11	0521013796	EJE CUADRADO 22.23 X 1200		01
12	0503010301	PASADOR TENSION 701191 8 X 45		01
13	0501052170	JUNTA UNIVERSAL C/ BUJE /PROT		01
14	0501052173	JUNTA UNIVERSAL C/EJE/PROT		01
15	0503012274	PROTECCION COMPL		01
16	0503012275	PROTECCION PARA JUNTA UNIV BUJE		01
17	0503012276	PROTECCION PARA JUNTA UNIV Y EJE		01
18	0503012023	CADENA PROTECCION		02



Artículo	Código	Descripción	Ver Pág.	QT
01	0501067692	CUERPO DEL ESTIRADOR CORREA		01
02	0511015098	ARANDELA PLANA		02
03	0511017041	ROLD ESTIRADOR		01
04	0503010302	ANILLO RETENCION EJE 501019		01
05	0503010002	GRASERA 1800		01

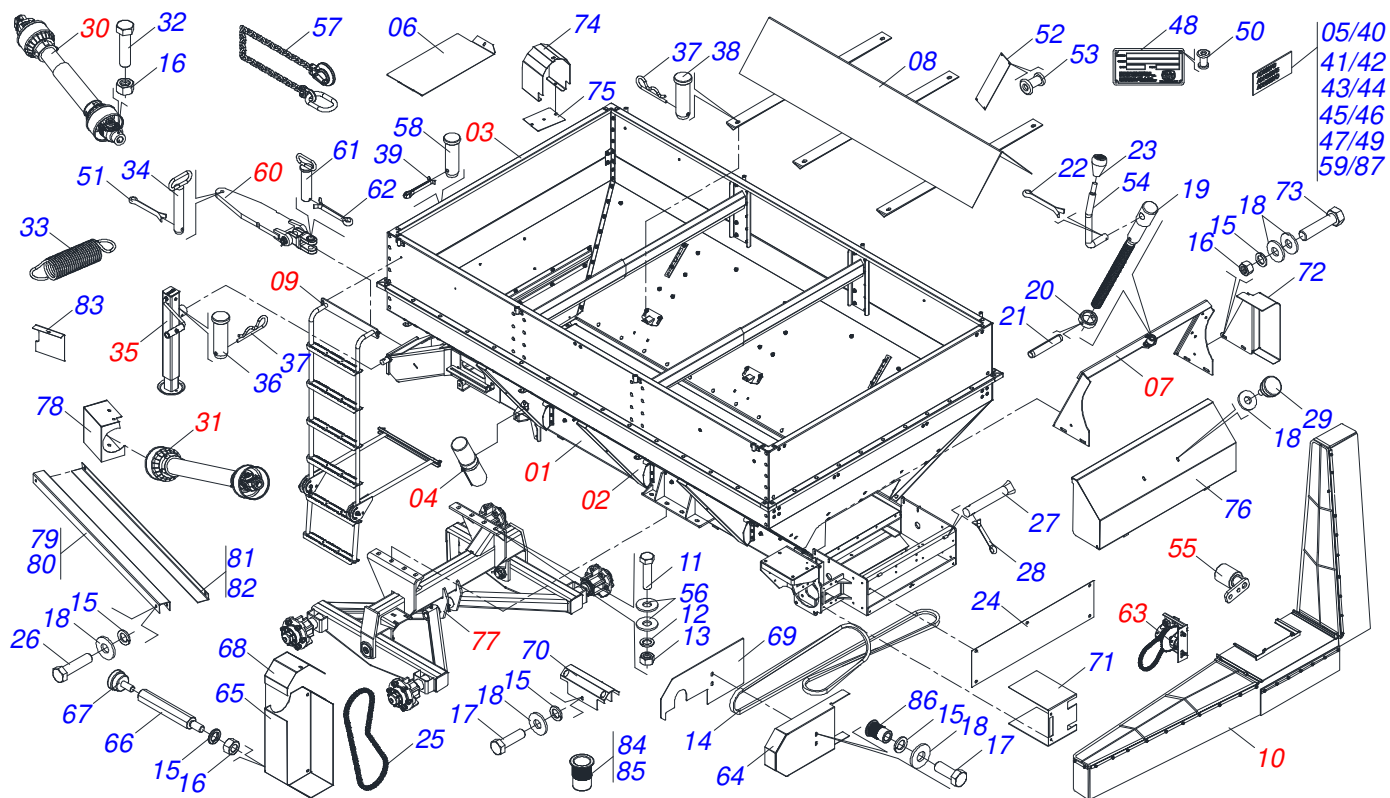


Artículo	Código	Descripción	Ver Pág.	QT
01	0511066154	SEMI ENGANCHE		01
02	1902040330	ENGANCHE TRACTOR		01
03	0541014957	PASADOR ARRASTRE		01
04	0501017779	ARANDELA PLANA		01
05	0503011052	TUERCA CASTILLO 1.1/4" UNF X 19,5		01
06	0503010010	PASADOR ABIERTO 1/4 X 2.1/2		01



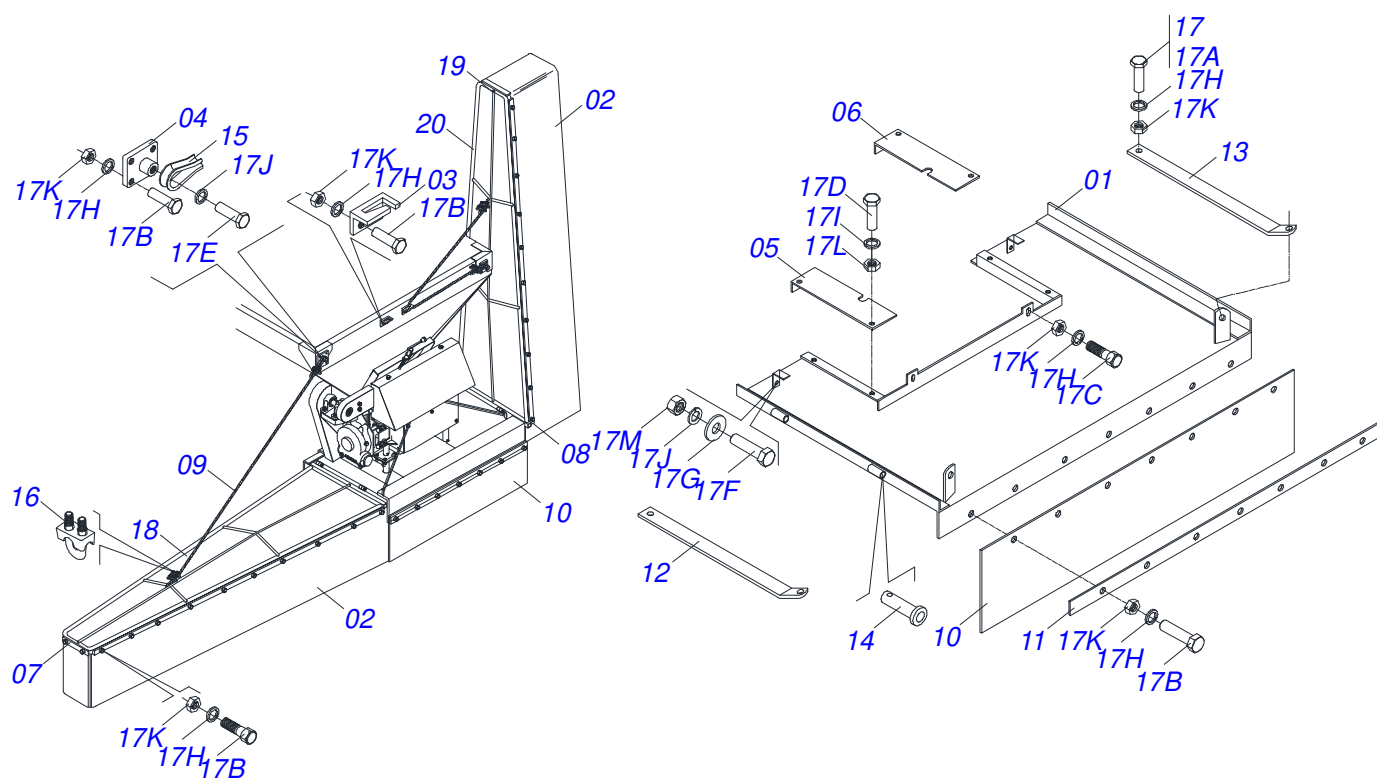
Artículo	Código	Descripción	Ver Pág.	QT
01	0531056249	CHASIS SEMI MONTADO	3	01
02	0531056255	KIT FIJACION TOLVA	19	01
03	0531056256	TOLVA COMPLETO	21	01
04	0531055532	CONJUNTO PORTA MANUAL/CATALOGO 3000/6000/8000/11000	23	01
05	0503068387	CONJUNTO DE ETIQUETAS ADHESIVAS		01
06	0501215830	CUBIERTA DELANTERA DEL TRANSPORTADOR		01
07	0531055516	SOPORTE COMPLETO CON RODAMIENTO	24	01
08	0531064583	DEFLECTOR		01
09	0531043032	ESCALERA COMPLETO	26	01
10	0531052379	ABAFADOR COMPLETO	37	01
11	0501010125	TORNILLO 3/4" UNC X 2.1/2"		08
12	0503010023	ARANDELA PRESION 3/4 ZN		08
13	0503010014	TUERCA 3/4" UNC		06
14	0503019347	CORREA		01
15	0503010026	TUERCA 3/8		19
16	0503010237	TORNILLO 3/8 UNC X 1		16
17	0503010025	ARANDELA PRESION 3/8		29
18	0501010984	ARANDELA PLANA 10,50 X 27 X 3,00		35
19	0561014861	REGULADOR		01
20	0511013015	BUJE		01
21	0503010561	PASADOR TENSION		01
22	0503010257	PASADOR ABIERTO 1/8" X 1"		01
23	0503030878	MANOPLA PALANCA		01
24	0501019460	PROTECCION TRASERA		01
25	0503011351	CADENA 50-1 X 79 ESLABON + EMMIENDA		01
26	0503010256	TORNILLO 3/8" UNC X 3/4"		17
27	0501017574	EJE 8,30 X 70		02
28	0503010140	PASADOR ABIERTO 1/8" X 3/4"		02
29	0503010386	CABLE		01
30	0511043330	CARDAN 40 X 500	31	01
31	0501048200	CARDAN 20 X 1200	32	01

Artículo	Código	Descripción	Ver Pág.	QT
32	0503011268	TORNILLO 3/8 UNC X 2.1/2		03
33	0503030198	RESORTE TRACCION 14,5 X 61,5 X 1,5		01
34	0501069080	EJE UNION		01
35	0503062157	APOYO	27	01
36	0521010549	EJE UNION		01
37	0503030168	PASADOR (GRAPA DE SUJECION)		07
38	0521017623	EJE UNION 14,2 X 38		06
39	0503031427	ETIQUETA ADHESIVA ATENCIÓN		01
40	0503031751	ETIQUETA ADHESIVA		01
41	0503031809	ETIQUETA ADHESIVA		01
42	0503031818	ETIQUETA ADHESIVO		01
43	0503031859	ETIQUETA ADHESIVA PELIGRO		02
44	0503031827	LUBRICACIÓN ADHESIVA Y ETIQUETA DE REAPERTURA		01
45	0503031048	ETIQUETA ADHESIVA		01
46	0503031428	ETIQUETA ADHESIVA ATENCIÓN		01
47	0503031087	ETIQUETA ADHESIVA		01
48	0503034003	ETIQUETA IDENTIFICACIÓN ALUMINIO		01
49	0503032949	ETIQUETA ADHESIVA		01
50	0503010001	REMACHE POP		04
51	0503010534	PASADOR ABIERTO 3/8 X 2.1/2		01
52	0503030751	PLACA REGULACION		01
53	0503012209	REMACHE POP		04
54	0521011107	CUERPO MANIVELA		01
55	0501050829	ESTIRADOR CADENA	33	01
56	0501010322	ARANDELA PLANA 20.50 X 46 X 4.75		16
57	0503013150	CADENA 1300 X 3/8		01
58	0581011220	EJE UNION		01
59	0503010131	PASADOR ABIERTO 3/16 X 1.1/2		05
60	0511059024	ENGATE TRATOR COMPLETO	34	01
61	0511066176	PASADOR ENGANCHE		01
62	0503010010	PASADOR ABIERTO 1/4 X 2.1/2		01
63	0591016134	CUBIERTA DE PROTECCIÓN		01
64	0581017495	CAPA CADENA		01
65	0581017496	PRISIONERO 3/8 UNC X 5/16 UNC X 175		03
66	0503010386	CABLE		03
67	0581017494	PROTECCIÓN SUPERIOR RECAMBIO		01
68	0591016135	CUBIERTA DE PROTECCIÓN DE LA TAPA TRASERA		01
69	0591016133	CUBIERTA DE PROTECCIÓN EJE		01
70	0581017497	PROTECCIÓN ACOPLAMIENTO		01
71	0501217538	PROTECCIÓN LATERAL DE LA CORREA		01
72	0503010849	TORNILLO 3/8 UNC X 1.1/2		04
73	0521068802	PROTECCIÓN JUNTOS CARDAN		01
74	0581017488	PROTECCIÓN INFERIOR JUNTA CARDAN		01
75	0501069840	CAPA PROTECCION TRASERA		01
76	0511042281	SOPORTE FIJADOR BALANCIN	28	01
77	0521068790	PROTECCIÓN CHUMACERA		01
78	0581017435	CUBIERTA DE PROTECCIÓN DE EJES MENOR		01
79	0581017433	CUBIERTA DE PROTECCIÓN DEL EJE DE TRANSMISIÓN		01
80	0581017434	TAPA DELANTERA PROTECCIÓN		01
81	0581017436	TAPA DELANTERA PROTECCIÓN		01
82	0581017441	TAPA TRASERA		01
83	0503019416	REMACHE		09
84	0503019729	TORNILLO DEL REMACHE INTERNO		08
85	0503019413	TORNILLO DEL REMACHE INTERNO		04
86	0503036144	ETIQUETA ADHESIVA VELOCIDAD MÁXIMA		01



Artículo	Código	Descripción	Ver Pág.	QT
01	0531056249	CHASIS SEMI MONTADO	3	01
02	0531056255	KIT FIJACION TOLVA	19	01
03	0531056256	TOLVA COMPLETO	21	01
04	0531055532	CONJUNTO PORTA MANUAL/CATALOGO 3000/6000/8000/11000	23	01
05	0503068387	CONJUNTO DE ETIQUETAS ADHESIVAS		01
06	0501215830	CUBIERTA DELANTERA DEL TRANSPORTADOR		01
07	0531055516	SOPORTE COMPLETO CON RODAMIENTO	24	01
08	0531064583	DEFLECTOR		01
09	0531043032	ESCALERA COMPLETO	26	01
10	0531052379	ABAFADOR COMPLETO	37	01
11	0501010125	TORNILLO 3/4" UNC X 2.1/2"		08
12	0503010023	ARANDELA PRESION 3/4 ZN		08
13	0503010014	TUERCA 3/4" UNC		06
14	0503019347	CORREA		01
15	0503010025	ARANDELA PRESION 3/8		29
16	0503010026	TUERCA 3/8		19
17	0503010237	TORNILLO 3/8 UNC X 1		13
18	0501010984	ARANDELA PLANA 10,50 X 27 X 3,00		35
19	0561014861	REGULADOR		01
20	0511013015	BUJE		01
21	0503010561	PASADOR TENSION		01
22	0503010257	PASADOR ABIERTO 1/8" X 1"		01
23	0503030878	MANOPLA PALANCA		01
24	0501019460	PROTECCION TRASERA		01
25	0503011351	CADENA 50-1 X 79 ESLABON + EMMIENDA		01
26	0503010256	TORNILLO 3/8" UNC X 3/4"		17
27	0501017574	EJE 8,30 X 70		02
28	0503010140	PASADOR ABIERTO 1/8" X 3/4"		02
29	0503010386	CABLE		01
30	0511043330	CARDAN 40 X 500	31	01
31	0501048200	CARDAN 20 X 1200	32	01

Artículo	Código	Descripción	Ver Pág.	QT
32	0503011268	TORNILLO 3/8 UNC X 2.1/2		03
33	0503030198	RESORTE TRACCION 14,5 X 61,5 X 1,5		01
34	0501069080	EJE UNION		01
35	0503062157	APOYO	27	01
36	0521010549	EJE UNION		01
37	0503030168	PASADOR (GRAPA DE SUJECION)		07
38	0521017623	EJE UNION 14,2 X 38		06
39	0503010131	PASADOR ABIERTO 3/16 X 1.1/2		05
40	0503031751	ETIQUETA ADHESIVA		01
41	0503031809	ETIQUETA ADHESIVA		01
42	0503031818	ETIQUETA ADHESIVO		01
43	0503031859	ETIQUETA ADHESIVA PELIGRO		02
44	0503031827	LUBRICACIÓN ADHESIVA Y ETIQUETA DE REAPERTURA		01
45	0503031048	ETIQUETA ADHESIVA		01
46	0503031428	ETIQUETA ADHESIVA ATENCIÓN		01
47	0503031087	ETIQUETA ADHESIVA		01
48	0503034003	ETIQUETA IDENTIFICACIÓN ALUMINIO		01
49	0503032949	ETIQUETA ADHESIVA		01
50	0503010001	REMACHE POP		04
51	0503010534	PASADOR ABIERTO 3/8 X 2.1/2		01
52	0503030751	PLACA REGULACION		01
53	0503012209	REMACHE POP		04
54	0521011107	CUERPO MANIVELA		01
55	0501050829	ESTIRADOR CADENA	33	01
56	0501010322	ARANDELA PLANA 20.50 X 46 X 4.75		16
57	0503013150	CADENA 1300 X 3/8		01
58	0581011220	EJE UNION		01
59	0503031427	ETIQUETA ADHESIVA ATENCIÓN		01
60	0511059024	ENGATE TRATOR COMPLETO	34	01
61	0511066176	PASADOR ENGANCHE		01
62	0503010010	PASADOR ABIERTO 1/4 X 2.1/2		01
63	0501056429	CONJUNTO SUPER REDUCCION	38	01
64	0591016134	CUBIERTA DE PROTECCIÓN		01
65	0581017495	CAPA CADENA		01
66	0581017496	PRISIONERO 3/8 UNC X 5/16 UNC X 175		03
67	0503010386	CABLE		03
68	0581017494	PROTECCIÓN SUPERIOR RECAMBIO		01
69	0591016135	CUBIERTA DE PROTECCIÓN DE LA TAPA TRASERA		01
70	0591016133	CUBIERTA DE PROTECCIÓN EJE		01
71	0581017497	PROTECCIÓN ACOPLAMIENTO		01
72	0501217538	PROTECCIÓN LATERAL DE LA CORREA		01
73	0503010849	TORNILLO 3/8 UNC X 1.1/2		04
74	0591016144	PROTECCIÓN JUNTA CARDAN		01
75	0581017488	PROTECCIÓN INFERIOR JUNTA CARDAN		01
76	0501069840	CAPA PROTECCION TRASERA		01
77	0511042281	SOPORTE FIJADOR BALANCIN	28	01
78	0521068790	PROTECCIÓN CHUMACERA		01
79	0581017435	CUBIERTA DE PROTECCIÓN DE EJES MENOR		01
80	0581017433	CUBIERTA DE PROTECCIÓN DEL EJE DE TRANSMISIÓN		01
81	0581017434	TAPA DELANTERA PROTECCIÓN		01
82	0581017436	TAPA DELANTERA PROTECCIÓN		01
83	0581017441	TAPA TRASERA		01
84	0503019416	REMACHE		09
85	0503019729	TORNILLO DEL REMACHE INTERNO		08
86	0503019413	TORNILLO DEL REMACHE INTERNO		04
87	0503036144	ETIQUETA ADHESIVA VELOCIDAD MÁXIMA		01



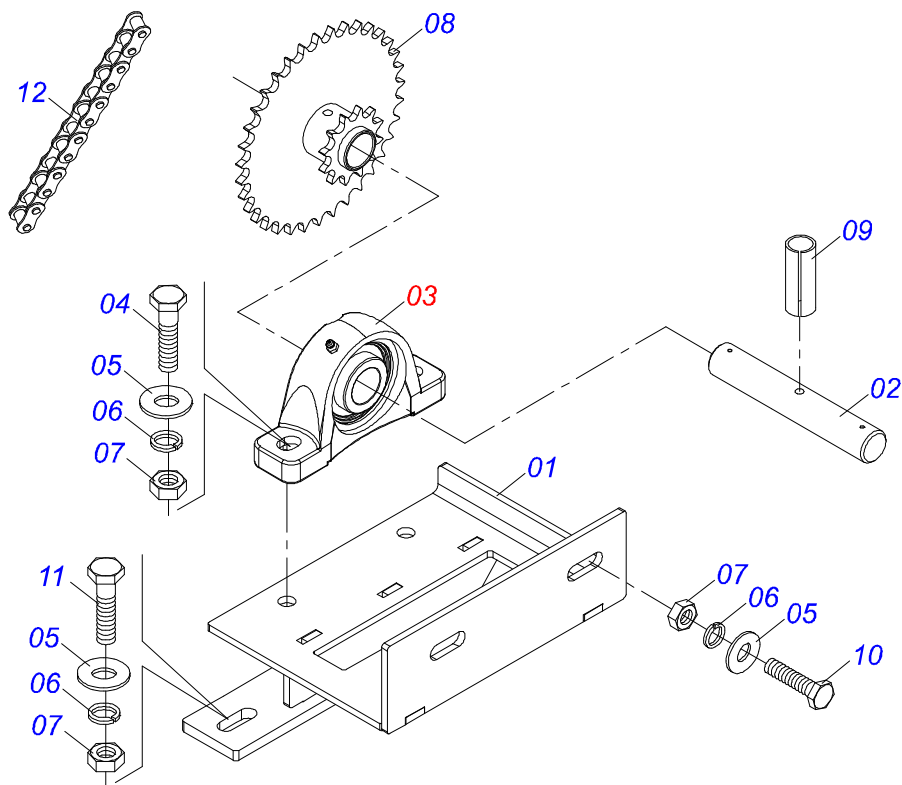
Artículo	Código	Descripción	Ver Pág.	QT
01	0501067801	CHASIS CENTRAL		01
02	0541010110	MANTA DE GOMA		02
03	0501066514	GUIA CABLE ACERO		02
04	0501066515	SUSTENTAION CABLE ACERO		02
05	0511017104	TAPA LATERAL DERECHO		01
06	0511017105	TAPA LATERAL IZQUIERDO		01
07	0511013806	CINTA FIJADOR LONA		02
08	0511013793	SOPORTE FIJADOR LONA		04
09	0511013817	CABLE ACERO		02
10	0541010205	PROTECCIÓN TRASERA		01
11	0511013804	CINTA FIJADOR MANTA TRASERA		01
12	0511017465	BARRA LIGACION		01
13	0511017466	BARRA LIGACION		01
14	0511013803	CLAJIVA		04
15	0503011202	ZAPATA		04
16	0503010165	GRAPA P/ CABLE ACERO 5/16"		08
17	0501032349	PIEZAS EMBALADAS		01
17A	0503010256	TORNILLO 3/8" UNC X 3/4"		04
17B	0503010237	TORNILLO 3/8 UNC X 1		65
17C	0501010080	TORNILLO 3/8"		02
17D	0503011102	TORNILLO 7/16 UNC X 1.1/4 C S G.5 ZN		04
17E	0503010834	TORNILLO 1/2 UNC X 1		02
17F	0501010063	TORNILLO 1/2 UNC X 1.1/2		02
17G	0511017302	ARANDELA PLANA 13,50 X 32,50 X 3,0 ZN		04
17H	0503010025	ARANDELA PRESION 3/8		71
17I	0503010180	ARANDELA PRESION 7/16"		04
17J	0503010019	ARANDELA PRESION 1/2"		04
17K	0503010026	TUERCA 3/8		71
17L	0503010244	TUERCA 7/16		04
17M	0503010060	TUERCA HEXAGONAL 1/2 UNC G.5 ZN		02
18	0501066442	CUERPO DERECHO		01



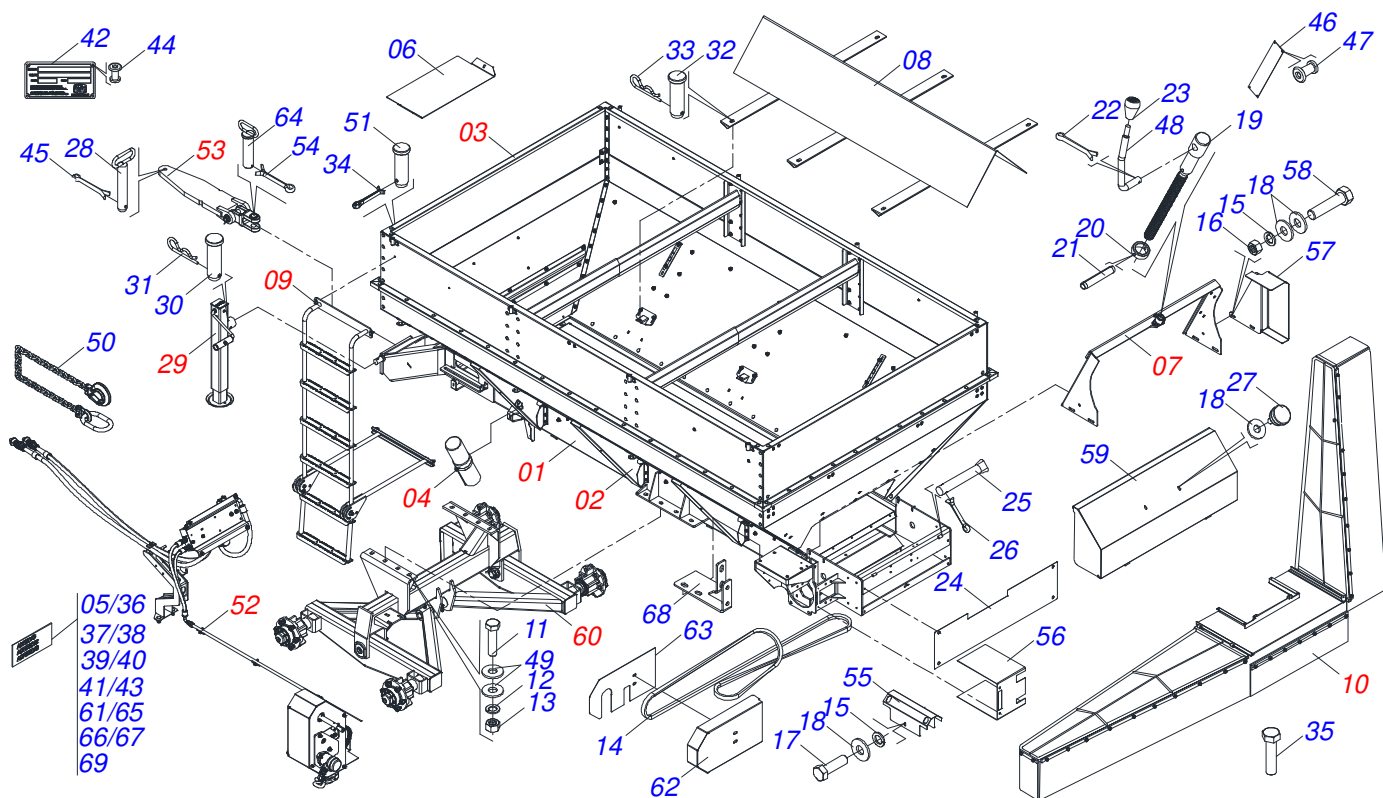
DCA 11000
ABAFADOR COMPLETO

Página 37
0531052379

Artículo	Código	Descripción	Ver Pág.	QT
19	0501066443	CUERPO IZQUIERDO		01
20	0511013809	PORTECCION SOPORTE		02

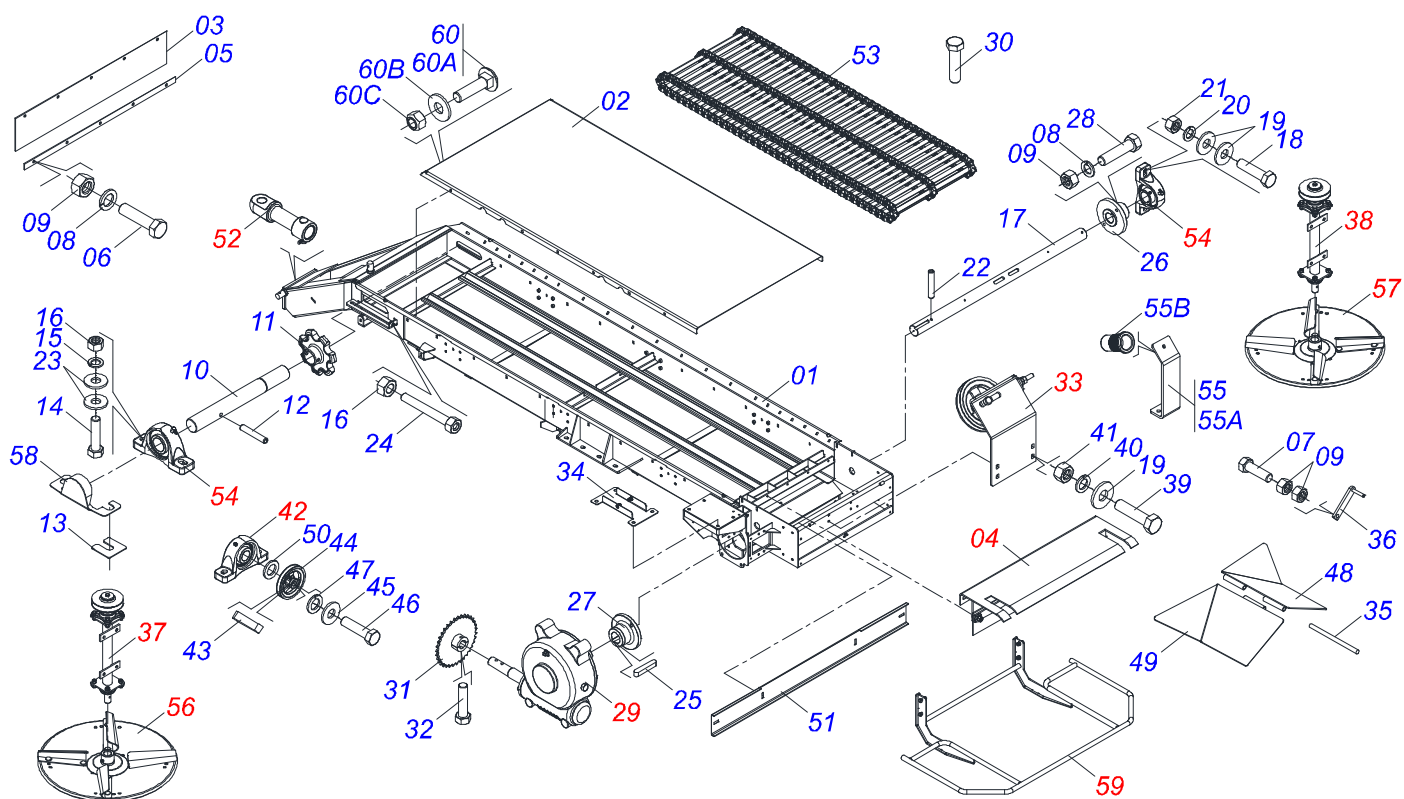


Artículo	Código	Descripción	Ver Pág.	QT
01	0511066460	SUPER REDUCCION DCA-DC		01
02	0531010272	EJE SUPER REDUCCION		01
03	0511041213	CHUMACERA AGRIC.	14	02
04	0503011082	TORNILLO 1/2" UNC X 1.3/4"		04
05	0511017302	ARANDELA PLANA 13,50 X 32,50 X 3,0 ZN		08
06	0503010019	ARANDELA PRESION 1/2"		08
07	0503010060	TUERCA HEXAGONAL 1/2 UNC G.5 ZN		08
08	0511062364	ENGRANAJE SUPER REDUCCION		01
09	0503011855	PASADOR TENSION 701143 5 X 45		01
10	0503010395	TORNILLO 1/2" UNC X 1.1/4"		02
11	0503010920	TORNILLO 1/2 UNC X 1.1/2 C S G.5 ZN		02
12	0503012942	CADENA 50-1 X 46 ESLABON + REDUCCION		01



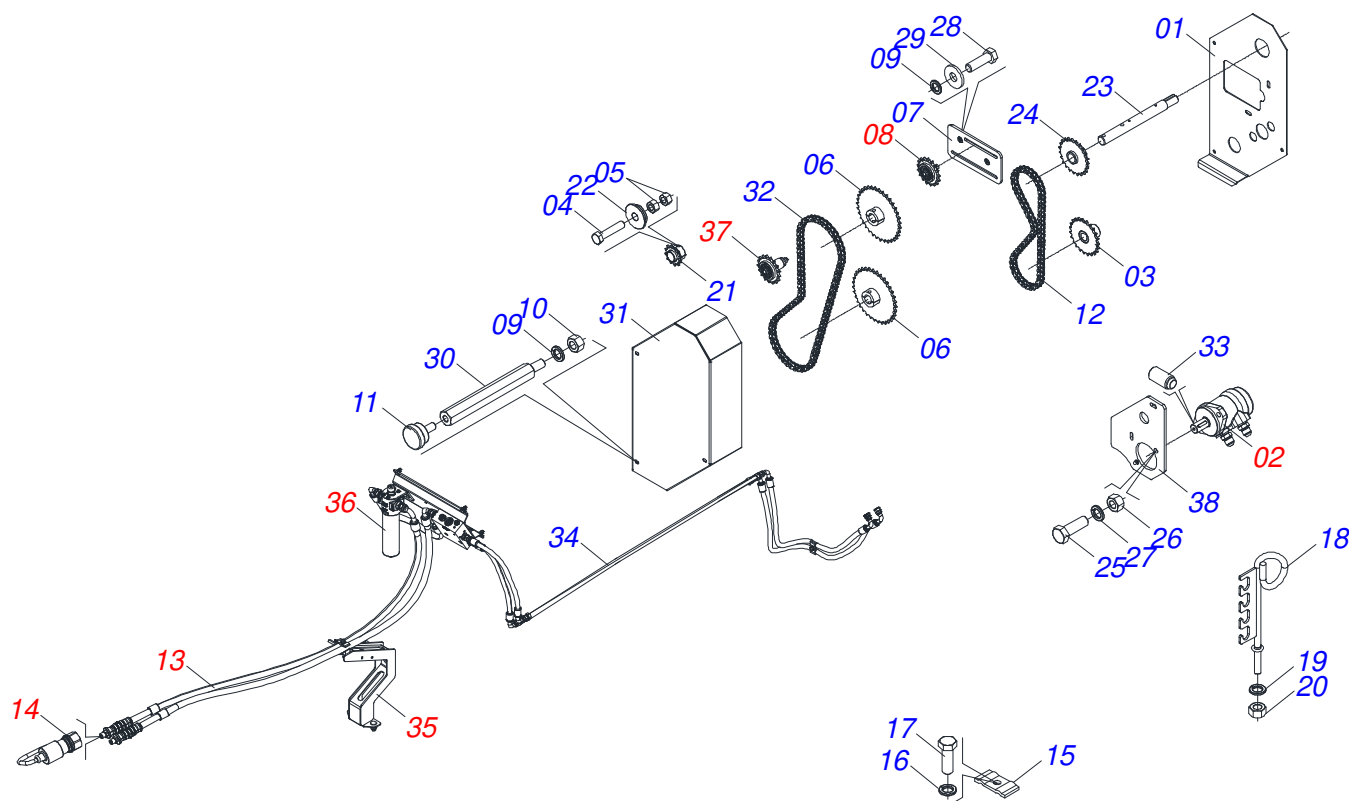
Artículo	Código	Descripción	Ver Pág.	QT
01	0531056261	CHASIS SEMI MONTADO	40	01
02	0531056255	KIT FIJACION TOLVA	19	01
03	0531056256	TOLVA COMPLETO	21	01
04	0531055532	CONJUNTO PORTA MANUAL/CATALOGO 3000/6000/8000/11000	23	01
05	0503068387	CONJUNTO DE ETIQUETAS ADHESIVAS		01
06	0501215830	CUBIERTA DELANTERA DEL TRANSPORTADOR		01
07	0531055516	SOPORTE COMPLETO CON RODAMIENTO	24	01
08	0531064583	DEFLECTOR		01
09	0531043032	ESCALERA COMPLETO	26	01
10	0531052379	ABAFADOR COMPLETO	37	01
11	0501010125	TORNILLO 3/4" UNC X 2.1/2"		08
12	0503010023	ARANDELA PRESION 3/4 ZN		08
13	0503010014	TUERCA 3/4" UNC		06
14	0503010154	CORREA C-51		01
15	0503010025	ARANDELA PRESION 3/8		14
16	0503010026	TUERCA 3/8		12
17	0503010237	TORNILLO 3/8 UNC X 1		12
18	0501010984	ARANDELA PLANA 10,50 X 27 X 3,00		15
19	0561014861	REGULADOR		01
20	0511013015	BUJE		01
21	0503010561	PASADOR TENSION		01
22	0503010257	PASADOR ABIERTO 1/8" X 1"		01
23	0503030878	MANOPLA PALANCA		01
24	0501019460	PROTECCION TRASERA		01
25	0501017574	EJE 8,30 X 70		02
26	0503010140	PASADOR ABIERTO 1/8" X 3/4"		02
27	0503010386	CABLE		01
28	0501069080	EJE UNION		01
29	0503062157	APOYO	27	01
30	0521010549	EJE UNION		01
31	0503030168	PASADOR (GRAPA DE SUJECION)		01

Artículo	Código	Descripción	Ver Pág.	QT
32	0521017623	EJE UNION 14,2 X 38		06
33	0503030168	PASADOR (GRAPA DE SUJECION)		06
34	0503010131	PASADOR ABIERTO 3/16 X 1.1/2		05
35	0503010751	TORNILLO 3/8" UNC X 1.1/4"		04
36	0503031809	ETIQUETA ADHESIVA		01
37	0503031818	ETIQUETA ADHESIVO		01
38	0503031859	ETIQUETA ADHESIVA PELIGRO		02
39	0503031827	LUBRICACIÓN ADHESIVA Y ETIQUETA DE REAPERTURA		01
40	0503031428	ETIQUETA ADHESIVA ATENCIÓN		01
41	0503031087	ETIQUETA ADHESIVA		01
42	0503030310	ETIQUETA		01
43	0503032949	ETIQUETA ADHESIVA		01
44	0503010001	REMACHE POP		04
45	0503010534	PASADOR ABIERTO 3/8 X 2.1/2		01
46	0503030751	PLACA REGULACION		01
47	0503012209	REMACHE POP		04
48	0521011107	CUERPO MANIVELA		01
49	0501010322	ARANDELA PLANA 20.50 X 46 X 4.75		16
50	0503013150	CADENA 1300 X 3/8		01
51	0581011220	EJE UNION		01
52	0521058123	CONJUNTO ACCIONAMIENTO HIDRAULICO	41	01
53	0511059024	ENGATE TRACTOR COMPLETO	34	01
54	0503010010	PASADOR ABIERTO 1/4 X 2.1/2		01
55	0591016133	CUBIERTA DE PROTECCIÓN EJE		01
56	0581017497	PROTECCIÓN ACOPLAMIENTO		01
57	0501217538	PROTECCIÓN LATERAL DE LA CORREA		01
58	0503010849	TORNILLO 3/8 UNC X 1.1/2		06
59	0501069840	CAPA PROTECCION TRASERA		01
60	0511042281	SOPORTE FIJADOR BALANCIN	28	01
61	0503034648	ETIQUETA ADHESIVA		01
62	0591016134	CUBIERTA DE PROTECCIÓN		01
63	0591016135	CUBIERTA DE PROTECCIÓN DE LA TAPA TRASERA		01
64	0511066176	PASADOR ENGANCHE		01
65	0503035156	ETIQUETAS ADHESIVAS		01
66	0503035157	ETIQUETA ADHESIVA DISTRIBUIDORA CALIZA		01
67	0503031427	ETIQUETA ADHESIVA ATENCIÓN		01
68	0591016143	SOPORTE FIJADOR PROTECCIÓN CORREA		01
69	0503036144	ETIQUETA ADHESIVA VELOCIDAD MÁXIMA		01



Artículo	Código	Descripción	Ver Pág.	QT
01	0531064578	CHASIS SEMI MONTADO		01
02	0501215832	PISO INOXIDABLE		01
03	0511011866	PROTECCION MAYOR		01
04	0511059305	PROTECCIÓN TRASERA CON PROTECTOR 4 MENOR		01
05	0511016575	FIJADOR LA CAPA GOMA		01
06	0503010237	TORNILLO 3/8 UNC X 1		04
07	0503010751	TORNILLO 3/8" UNC X 1.1/4"		02
08	0503011443	ARANDELA PRESION		08
09	0503010026	TUERCA 3/8		10
10	0511016482	EJE MOVIDO		01
11	0502040728	ENGRANAJE 7Z		04
12	0503010361	PASADOR TENSION		06
13	0501010794	CALCE REGULACION LEV HIDR		04
14	0503010233	TORNILLO 5/8 UNC X 2.1/2		04
15	0503011445	ARANDELA PRESION		08
16	0503010013	TUERCA 5/8		06
17	0511016481	EJE MOTOR		01
18	0503010740	TORNILLO 1/2 UNC X 2 CS G.5 ZN		08
19	0511017302	ARANDELA PLANA 13,50 X 32,50 X 3,0 ZN		17
20	0503011440	ARANDELA PRESION		15
21	0503010060	TUERCA HEXAGONAL 1/2 UNC G.5 ZN		15
22	0503010756	PASADOR TENSION 701168 6 X 60		04
23	0501012140	ARANDELA PLANA		08
24	0501067853	PERNO ESTIRADOR		02
25	0501010540	CHAVETA CUADRADO		02
26	0511016540	BRIDA ACOPLAMIENTO CADENA		01
27	0511016541	BRIDA ACOPLAMIENTO REDUCCION		01
28	0503010849	TORNILLO 3/8 UNC X 1.1/2		03
29	0501047985	REDUCTOR	6	01
30	0503011167	TORNILLO M16 X 2" X 30		04
31	0501069020	ENGRANAJE 35Z		02

Artículo	Código	Descripción	Ver Pág.	QT
32	0503011141	TORNILLO 3/8 UNC X 2.3/4		04
33	0501046802	ESTIRADOR CORREA COMPLETO	8	01
34	0591016132	CUERPO FIJADOR CAPA PROTECCIÓN		01
35	0511016530	PERNO ABERTURA		01
36	0501067368	REGULADOR		02
37	0501051782	SOPORTE DISCO DERECHO CHUMACERA	9	01
38	0501051783	SOPORTE DISCO IZQUIERDO CHUMACERA	10	01
39	0503010920	TORNILLO 1/2 UNC X 1.1/2 C S G.5 ZN		15
40	0503011440	ARANDELA PRESION		08
41	0503010060	TUERCA HEXAGONAL 1/2 UNC G.5 ZN		08
42	0511041213	CHUMACERA AGRIC.	14	02
43	0501010536	CHAVETA CUADRADO		01
44	0502012936	POLIA 1 C X 219 X 30		01
45	0511014052	ARANDELA PLANA		01
46	0503010355	TORNILLO 7/16 UNC X 1		01
47	0503011446	ARANDELA PRESION		01
48	0501067203	DIVISOR FLUJO DERECHO		01
49	0501067361	DIVISOR FLUJO IZQUIERDO		01
50	0511016579	ARANDELA CALZO		01
51	0501019838	PARACHOQUES		01
52	0531050090	PASADOR ENGANCHE	18	01
53	0531064818	TRANSPORTADOR TALISCA		01
54	0501044308	CHUMACERA AGRIC.	5	04
55	0531057225	SOPORTE DE FIJACIÓN PROTECCIÓN TRASERA		01
55A	0521013032	SOPORTE DE FIJACIÓN CUBIERTA DE PROTECCIÓN TRASERA		01
55B	0503019414	REMACHE HILO		01
56	0501051972	DISCO DISTR DERECHO COMPLETO	12	01
57	0501051973	DISCO DISTR IZQUIERDO COMPLETO	13	01
58	0521068822	PROTECCIÓN DE LOS RODAMIENTOS		03
59	0531050244	PROTETOR DISCO	17	01
60	0541050868	KIT DE FIJACIÓN PISO INOXIDABLE		01
60A	0503012540	TORNILLO 3/8" UNC X 1"		20
60B	0501219147	ARANDELA PLANA 13 X 24 X 3,00 INOX		20
60C	0503019604	TUERCA HEXAGONAL AUTOBLOCANTE CON NYLON 3/8 UNC 2B		20



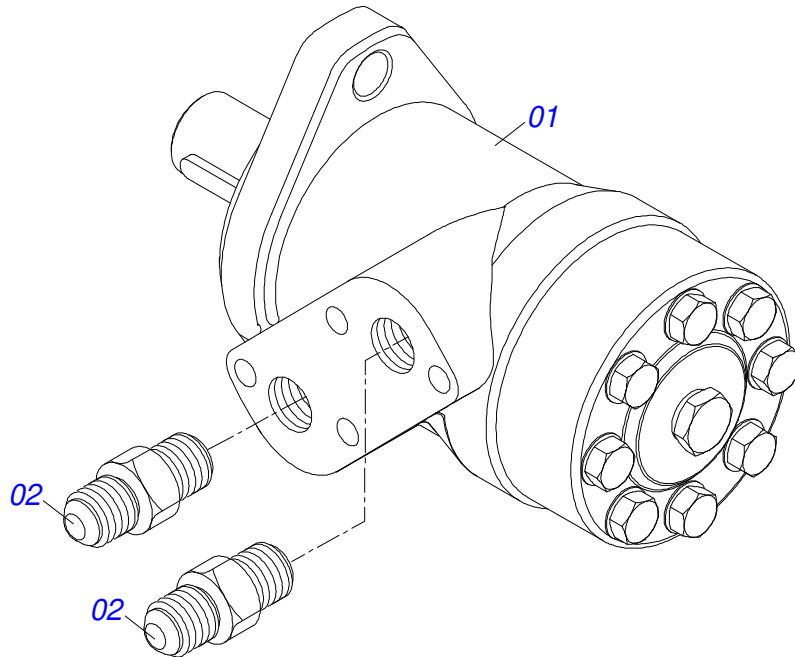
Artículo	Código	Descripción	Ver Pág.	QT
01	0571015447	PROTECCION TRASERO		01
02	0511053588	MOTOR HIDRAULICO OMP 80 CON NIPLE 7/8 NIPLE 7/8	42	01
03	0521064566	ENGRANAJE MOTOR HIDRÁULICO		01
04	0503011141	TORNILLO 3/8 UNC X 2.3/4		04
05	0503010026	TUERCA 3/8		08
06	0501069020	ENGRANAJE 35Z		02
07	0521064691	SOPORTE ESTIRADOR		01
08	0511054496	ESTIRADOR MENOR COMPLETO	43	01
09	0503010025	ARANDELA PRESION 3/8		07
10	0503010026	TUERCA 3/8		05
11	0503010386	CABLE		03
12	0503013061	CADENA 50-1 X 64 ESLABON + REDUCCION		01
13	0521057978	JUEGO DE MANGUERAS DE ACCIONAMIENTO HIDRÁULICO SIMPLE	44	01
14	0501053834	ACOPLAMIENTO RAPIDO MACHO	45	02
15	0531011180	CUERPO SUPERIOR PRESILLA		04
16	0503010180	ARANDELA PRESION 7/16"		04
17	0503011102	TORNILLO 7/16 UNC X 1.1/4 C S G.5 ZN		04
18	0501060409	SOPORTE MANGUERA		01
19	0503010023	ARANDELA PRESION 3/4 ZN		01
20	0503010014	TUERCA 3/4" UNC		01
21	0501069017	ENGRANAJE 12Z		01
22	0581011125	ARANDELA DE BLOQUEO		01
23	0571015448	EJE TRANSMISION		01
24	0521063041	ENGRANAJE 23Z		01
25	0503010920	TORNILLO 1/2 UNC X 1.1/2 C S G.5 ZN		02
26	0503010060	TUERCA HEXAGONAL 1/2 UNC G.5 ZN		02
27	0503010019	ARANDELA PRESION 1/2"		02
28	0503010849	TORNILLO 3/8 UNC X 1.1/2		04
29	0501010984	ARANDELA PLANA 10,50 X 27 X 3,00		06
30	0571015189	PRISIONERO 3/8		03



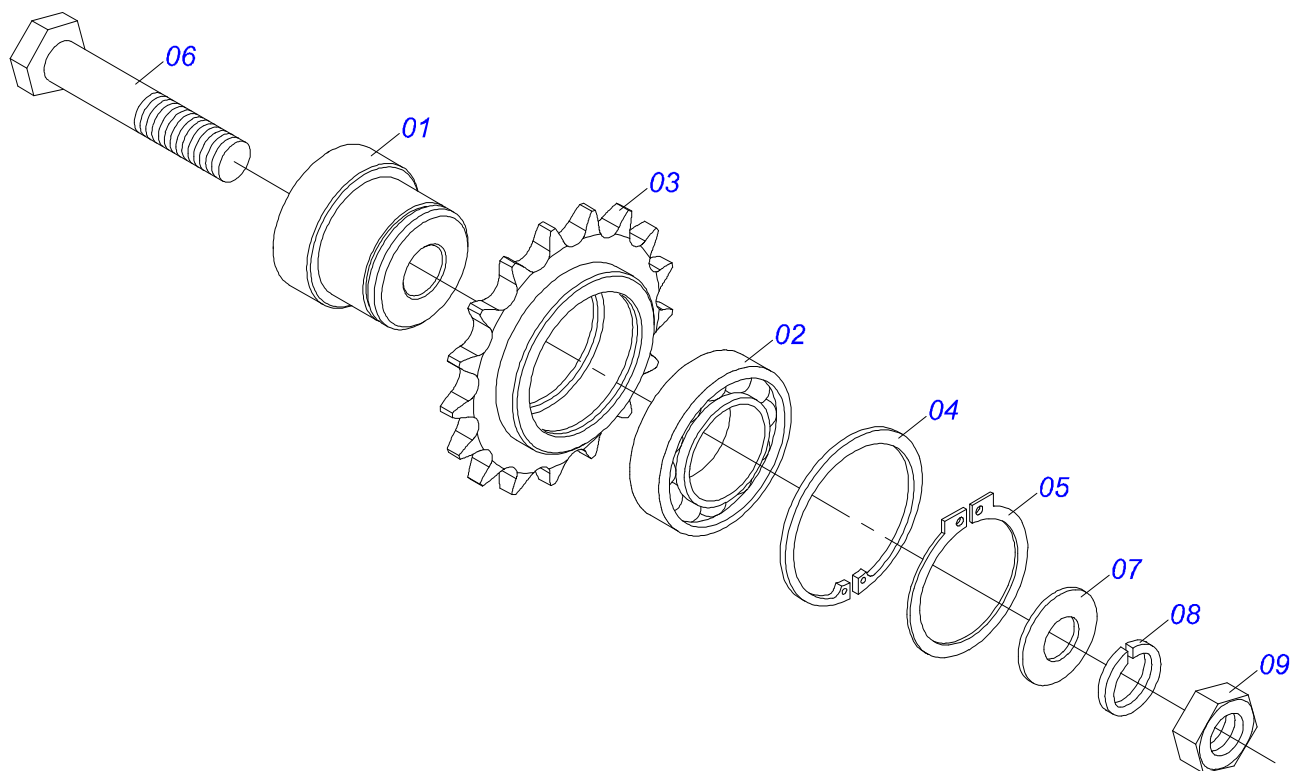
DCA 11000
CONJUNTO ACCIONAMIENTO HIDRAULICO

Página 41
0521058123

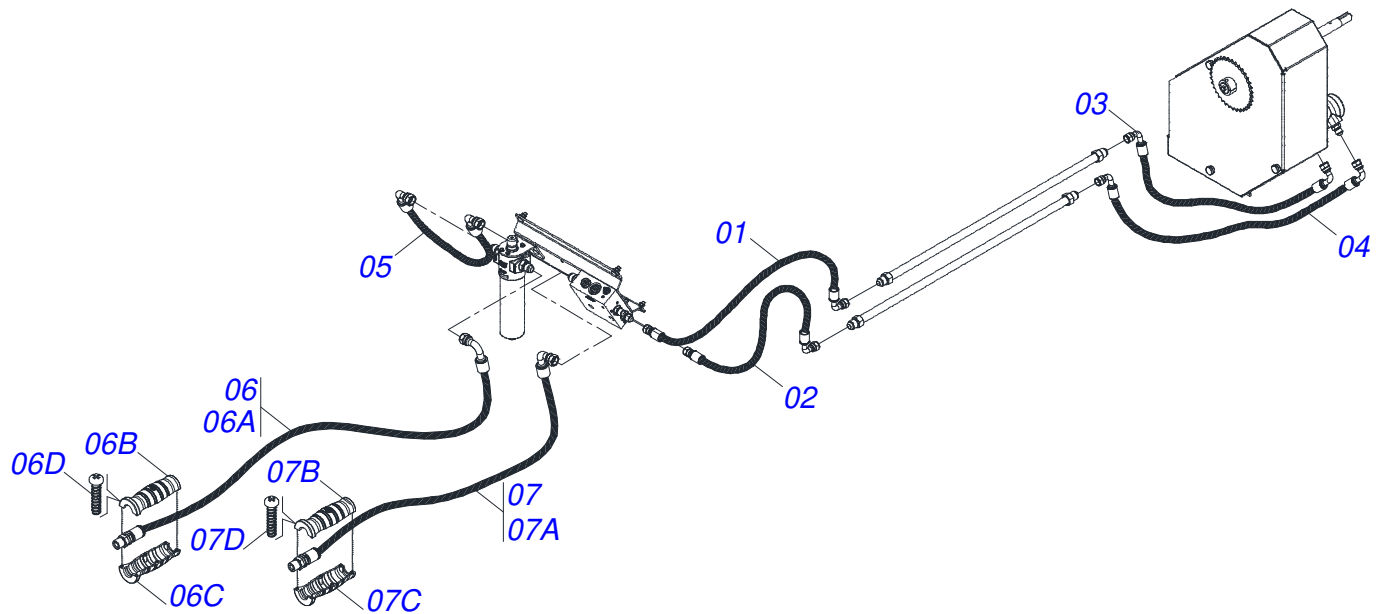
Artículo	Código	Descripción	Ver Pág.	QT
31	0571015450	CAPA CADENA		01
32	0503013003	CADENA 50-1 X 79 ESLABON + REDUCCIÓN + ENMIENDA		01
33	0503017021	TORNILLO M8		01
34	0531060946	CONDUCTO DE ACEITE 3000 R.7/8 UNF 14 FPP		02
35	0521058094	SOPORTE MANGUERA	46	01
36	0521057951	SOPORTE COMPLETO ACCIONAMIENTO HIDRÁULICO SIMPLE	47	01
37	0511054497	ESTIRADOR MAYOR COMPLETO	50	01
38	0571015182	SOPORTE MOTOR HIDRÁULICO		01



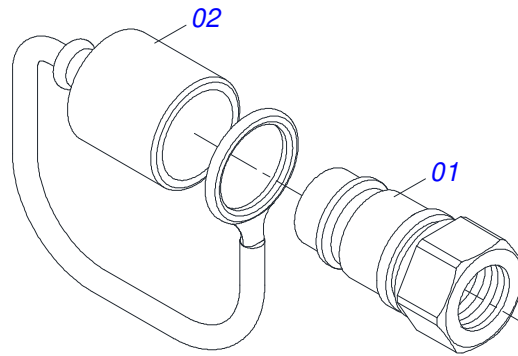
Artículo	Código	Descripción	Ver Pág.	QT
01	0503016055	MOTOR HIDRAULICO PARKER OMP 80 ISOBUS		01
02	0511014065	NIPLE 7/8 NF		02



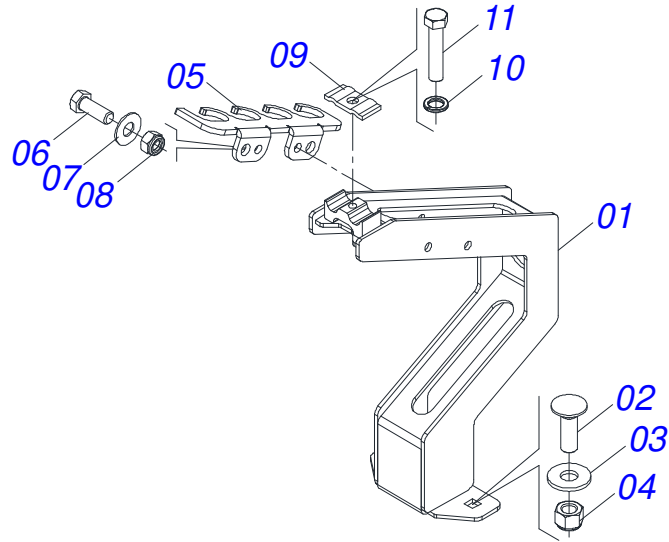
Artículo	Código	Descripción	Ver Pág.	QT
01	0571015185	EJE ESTIRADOR 26		01
02	0503011410	RODAMIENTO 6005 2RS		01
03	0511061836	ENGRANAJE 17Z		01
04	0503011105	ANILLO RETENCION AGUJERO		01
05	0503010406	ANILLO TENSOR 501025 (PARA EJE)		01
06	0501010096	TORNILLO 3/8 UNC X 2		01
07	0501010984	ARANDELA PLANA 10,50 X 27 X 3,00		01
08	0503010025	ARANDELA PRESION 3/8		01
09	0503010026	TUERCA 3/8		01



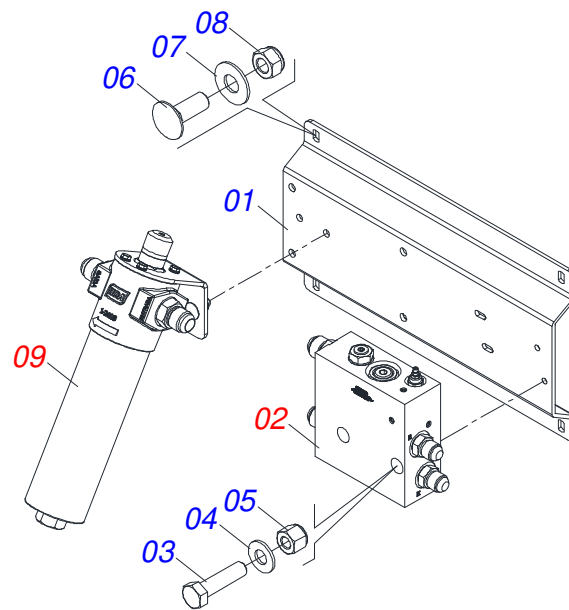
Artículo	Código	Descripción	Ver Pág.	QT
01	0501081235	MANGUERA 1/2 X 650 TR- TC		01
02	0501080218	MANGUERA 1/2 X 750		01
03	0501082303	MANGUERA 1/2 X 930 TC-TC 90G		01
04	0501082304	MANGUERA 1/2 X 1000 TR-TC		01
05	0501081365	MANGUERA 3/4 X 680 TC-TC 180G		01
06	0521057977	MANGUERA 3/4 X 2100 TC-TM YELLOW/BLUE		01
06A	0501082295	MANGUERA 3/4 X 2100 TC - TM R.1/2NPT		01
06B	0503034493	MANOPA MANGUERA HIDRAULICA (AMARILLO)		01
06C	0503034494	MANOPA MANGUERA HIDRAULICA (AZUL)		01
06D	0503018952	TORNILLO PLASTICO		06
07	0521057976	MANGUERA 3/4 X 2100 TC-TM AMARILLO/ROJO		01
07A	0501082295	MANGUERA 3/4 X 2100 TC - TM R.1/2NPT		01
07B	0503034493	MANOPA MANGUERA HIDRAULICA (AMARILLO)		01
07C	0503034495	MANOPA MANGUERA HIDRAULICA (ROJO)		01
07D	0503018952	TORNILLO PLASTICO		06



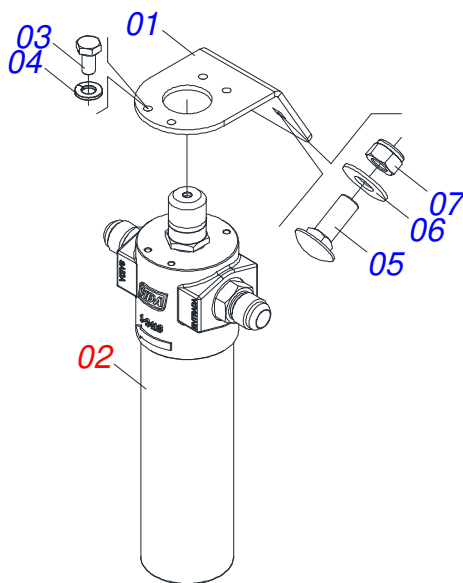
Artículo	Código	Descripción	Ver Pág.	QT
01	0503011627	MACHO ENGANCHE RAP AGR 1/2 NPT		01
02	0503011882	TAPA PLASTICA ENGANCHE RAPIDO		01



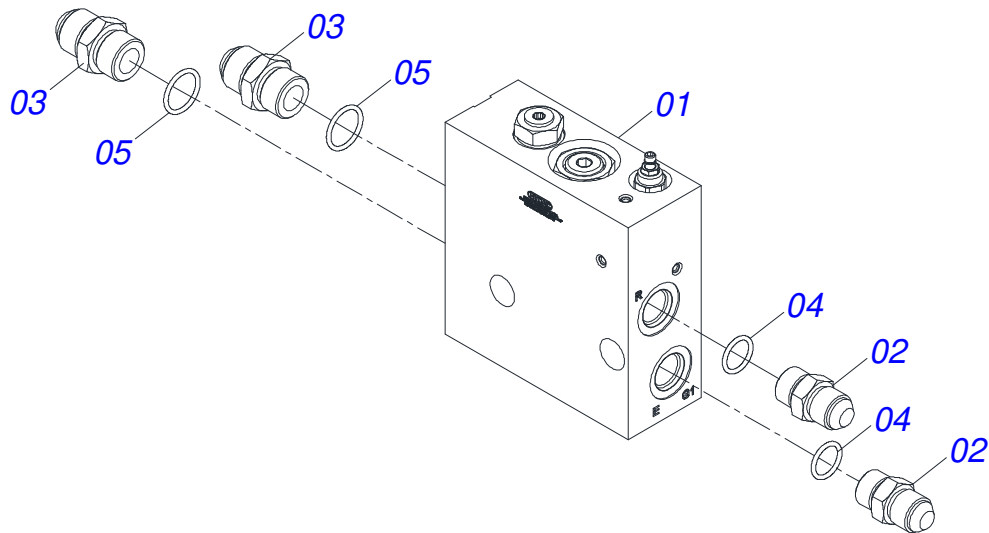
Artículo	Código	Descripción	Ver Pág.	QT
01	0531060944	SOPORTE MANGUERA		01
02	0503014378	TORNILHO 1/2" X 1.1/2"		02
03	0511017302	ARANDELA PLANA 13,50 X 32,50 X 3,0 ZN		02
04	0503010589	TUERCA 1/2" UNC		02
05	0591018556	FIJADOR MANGUERA		01
06	0503011087	TORNILLO 3/8 UNC X 1		02
07	0501013518	ARANDELA PLANA		02
08	0503013357	TUERCA 3/8 NC		02
09	0531011180	CUERPO SUPERIOR PRESILLA		01
10	0503010180	ARANDELA PRESION 7/16"		01
11	0503011173	TORNILLO 7/16" UNC X 2"		01



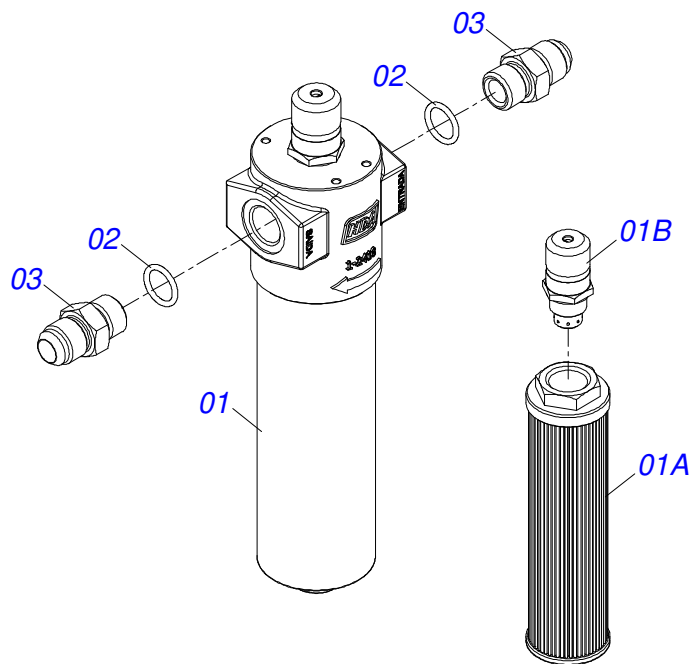
Artículo	Código	Descripción	Ver Pág.	QT
01	0591013644	SOPORTE CONJUNTO HIDRAULICO		01
02	0521057953	BLOCO HYDAC	48	01
03	0503011766	TORNILLO 5/16" UNC X 2.1/2"		02
04	0501010694	ARANDELA PLANA		02
05	0503013759	TUERCA		02
06	0501011643	TORNILLO 3/8" UNC X 1"		04
07	0501013518	ARANDELA PLANA		04
08	0503013357	TUERCA 3/8 NC		04
09	0521057952	FILTRO PRES PARKER HDA FP20 10FV 06B LV6	48	01



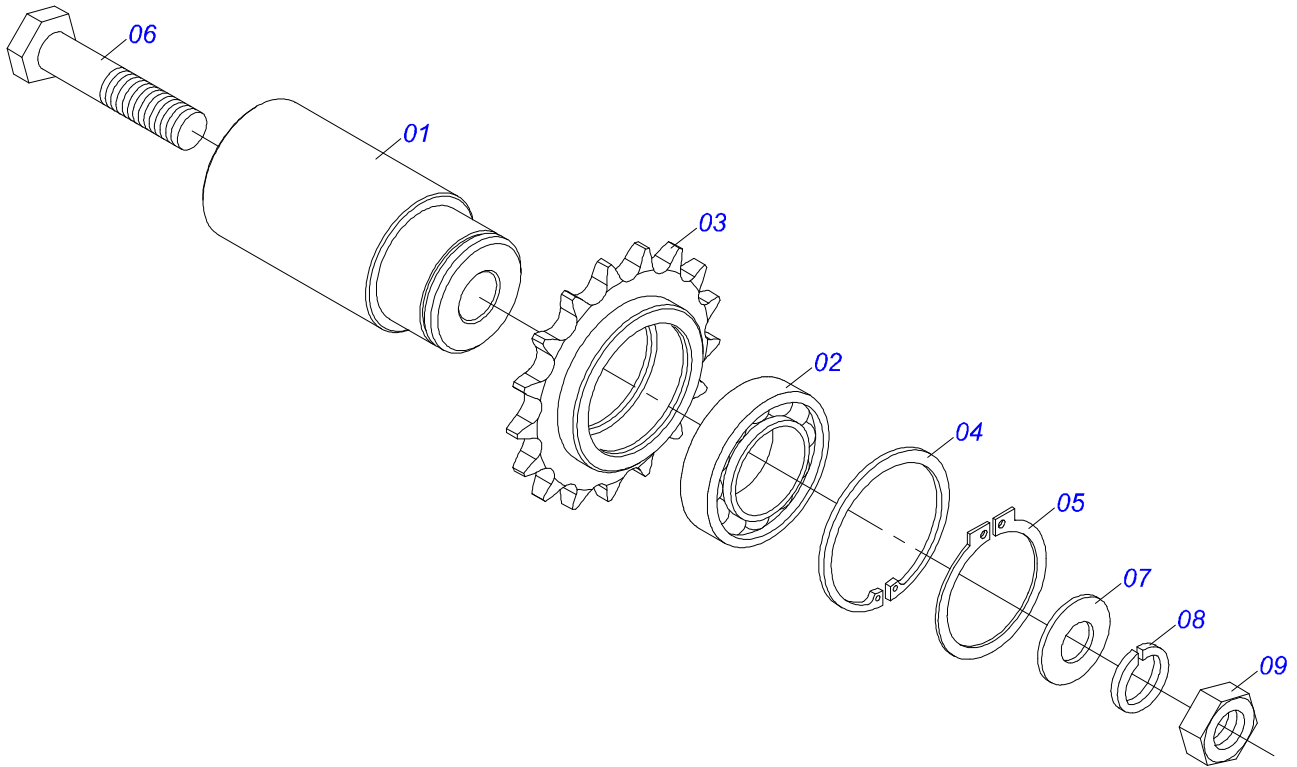
Artículo	Código	Descripción	Ver Pág.	QT
01	0591013645	SOPORTE DE FILTRO DE PRESIÓN		01
02	0521057599	FILTRO PRESS PARKER HDA FP20 10FV 06B LV6 CON NIPLE	49	01
03	0503011812	TORNILLO M6 X 1 X 12 CS 8.8 ZN		04
04	0503010143	ARANDELA PRESION		04
05	0501011643	TORNILLO 3/8" UNC X 1"		02
06	0501013518	ARANDELA PLANA		02
07	0503013357	TUERCA 3/8 NC		02



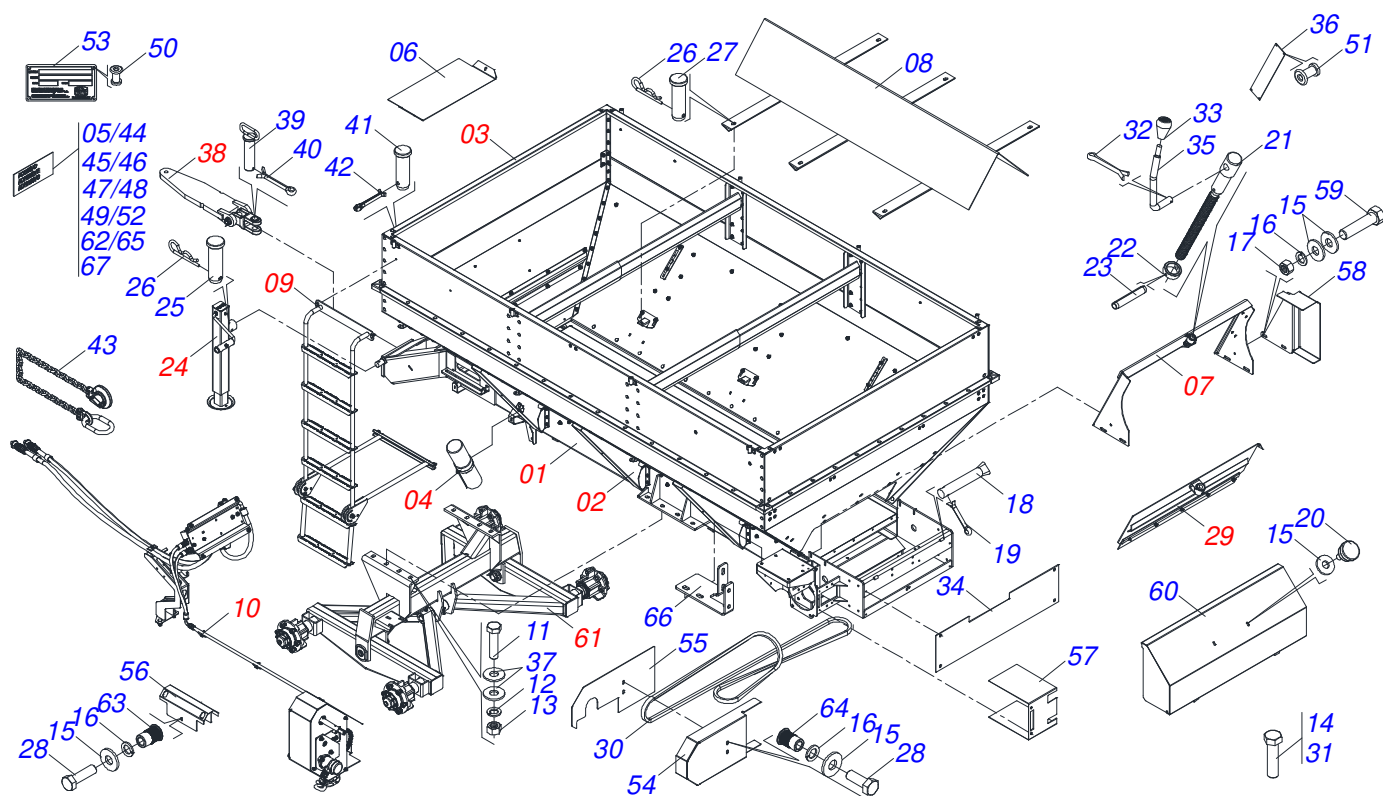
Artículo	Código	Descripción	Ver Pág.	QT
01	0503063271	BLOQUE		01
02	0501010590	NIPLE		02
03	0501010589	NIPLE R. 1.1/16UN SEXT 1.1/4 X 52		02
04	0503010045	ANILLO O'RING		02
05	0503011109	ANILLO O'RING 2-119 N 3006-9B		02



Artículo	Código	Descripción	Ver Pág.	QT
01	0503063077	FILTRO DE PRESION PARKER HDA FP20 10FV 06B LV6		01
01A	0503035357	ELEMENTO FILTRANTE PARA FILTRO DE PRESIÓN		01
01B	0503019963	INDICADOR DE LÍNEA DE PRESIÓN DE SUCIEDAD		01
02	0503010605	ANILLO O-RING		02
03	0591012696	NIPLE 3/4 BSP X 1.1/16 UNF		02

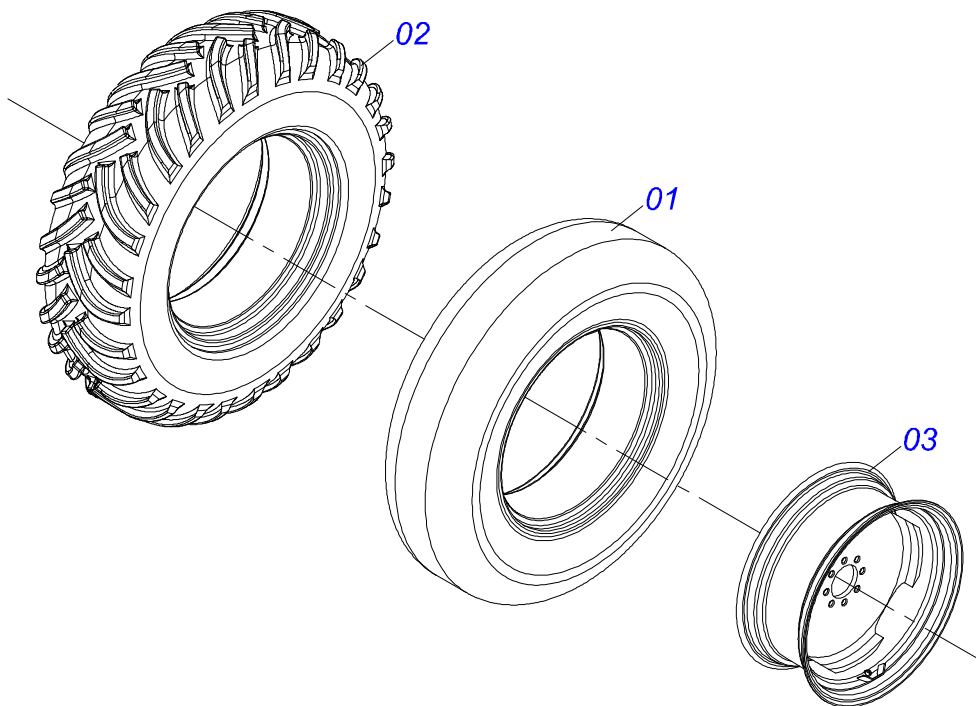


Artículo	Código	Descripción	Ver Pág.	QT
01	0571015186	EJE ESTIRADOR 26		01
02	0503011410	RODAMIENTO 6005 2RS		01
03	0511061836	ENGRANAJE 17Z		01
04	0503011105	ANILLO RETENCION AGUJERO		01
05	0503010406	ANILLO TENSOR 501025 (PARA EJE)		01
06	0503010718	TORNILLO 3/8" UNC X 3.1/2"		01
07	0501010984	ARANDELA PLANA 10,50 X 27 X 3,00		01
08	0503010025	ARANDELA PRESION 3/8		01
09	0503010026	TUERCA 3/8		01

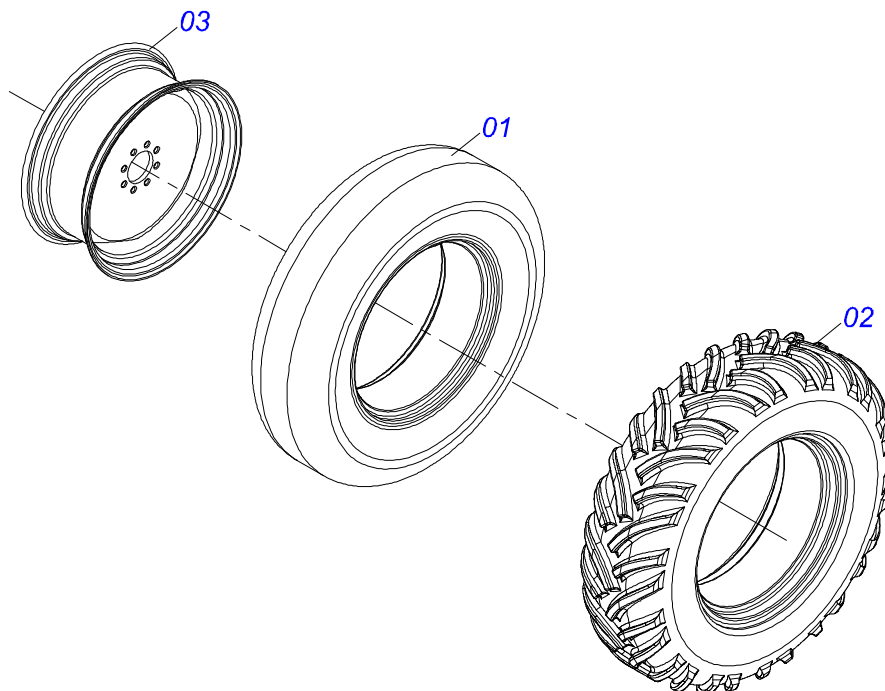


Artículo	Código	Descripción	Ver Pág.	QT
01	0531056261	CHASIS SEMI MONTADO	40	01
02	0531056255	KIT FIJACION TOLVA	19	01
03	0531056256	TOLVA COMPLETO	21	01
04	0531055532	CONJUNTO PORTA MANUAL/CATALOGO 3000/6000/8000/11000	23	01
05	0503068387	CONJUNTO DE ETIQUETAS ADHESIVAS		01
06	0501215830	CUBIERTA DELANTERA DEL TRANSPORTADOR		01
07	0531055516	SOPORTE COMPLETO CON RODAMIENTO	24	01
08	0531064583	DEFLECTOR		01
09	0531043032	ESCALERA COMPLETO	26	01
10	0521058123	CONJUNTO ACCIONAMIENTO HIDRAULICO	41	01
11	0501010125	TORNILLO 3/4" UNC X 2.1/2"		08
12	0503010023	ARANDELA PRESION 3/4 ZN		08
13	0503010014	TUERCA 3/4" UNC		08
14	0503010751	TORNILLO 3/8" UNC X 1.1/4"		04
15	0501010984	ARANDELA PLANA 10,50 X 27 X 3,00		23
16	0503010025	ARANDELA PRESION 3/8		18
17	0503010026	TUERCA 3/8		14
18	0501017574	EJE 8,30 X 70		02
19	0503010140	PASADOR ABIERTO 1/8" X 3/4"		02
20	0503010386	CABLE		01
21	0561014861	REGULADOR		01
22	0511013015	BUJE		01
23	0503010561	PASADOR TENSION		01
24	0503062157	APOYO	27	01
25	0521010549	EJE UNION		01
26	0503030168	PASADOR (GRAPA DE SUJECION)		07
27	0521017623	EJE UNION 14,2 X 38		06
28	0503010237	TORNILLO 3/8 UNC X 1		12
29	0501054847	TAPA COMPUERTA COMPL	30	01
30	0503019347	CORREA		01
31	0503010256	TORNILLO 3/8" UNC X 3/4"		02

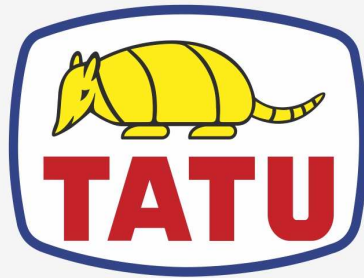
Artículo	Código	Descripción	Ver Pág.	QT
32	0503010257	PASADOR ABIERTO 1/8" X 1"		01
33	0503030878	MANOPLA PALANCA		01
34	0501019460	PROTECCION TRASERA		01
35	0521011107	CUERPO MANIVELA		01
36	0503030751	PLACA REGULACION		01
37	0501010322	ARANDELA PLANA 20.50 X 46 X 4.75		16
38	0511059024	ENGATE TRATOR COMPLETO	34	01
39	0511066176	PASADOR ENGANCHE		01
40	0503010010	PASADOR ABIERTO 1/4 X 2.1/2		01
41	0581011220	EJE UNION		01
42	0503010131	PASADOR ABIERTO 3/16 X 1.1/2		01
43	0503013150	CADENA 1300 X 3/8		01
44	0503031818	ETIQUETA ADHESIVO		01
45	0503031859	ETIQUETA ADHESIVA PELIGRO		01
46	0503031827	LUBRICACIÓN ADHESIVA Y ETIQUETA DE REAPERTURA		01
47	0503031427	ETIQUETA ADHESIVA ATENCIÓN		01
48	0503031428	ETIQUETA ADHESIVA ATENCIÓN		01
49	0503031087	ETIQUETA ADHESIVA		01
50	0503010001	REMACHE POP		04
51	0503012209	REMACHE POP		04
52	0503032425	ETIQUETA ADHESIVA ATENCION		01
53	0503034003	ETIQUETA IDENTIFICACIÓN ALUMINIO		01
54	0591016134	CUBIERTA DE PROTECCIÓN		01
55	0591016135	CUBIERTA DE PROTECCIÓN DE LA TAPA TRASERA		01
56	0591016133	CUBIERTA DE PROTECCIÓN EJE		01
57	0581017497	PROTECCIÓN ACOPLAMIENTO		01
58	0501217538	PROTECCIÓN LATERAL DE LA CORREA		01
59	0503010849	TORNILLO 3/8 UNC X 1.1/2		06
60	0501069840	CAPA PROTECCION TRASERA		01
61	0511042281	SOPORTE FIJADOR BALANCIN	28	01
62	0503034648	ETIQUETA ADHESIVA		01
63	0503019416	REMACHE		02
64	0503019413	TORNILLO DEL REMACHE INTERNO		04
65	0503035157	ETIQUETA ADHESIVA DISTRIBUIDORA CALIZA		01
66	0591016143	SOPORTE FIJADOR PROTECCIÓN CORREA		01
67	0503036144	ETIQUETA ADHESIVA VELOCIDAD MÁXIMA		01



Artículo	Código	Descripción	Ver Pág.	QT
01	0503013040	CAMARA AIRE 12.5 X 24		01
02	0503013039	NEUMATICO 12.4 X 24-10 LONAS		01
03	0511063924	RUEDA DCCO 10500		01



Artículo	Código	Descripción	Ver Pág.	QT
01	0503013040	CAMARA AIRE 12.5 X 24		01
02	0503013039	NEUMATICO 12.4 X 24-10 LONAS		01
03	0511063924	RUEDA DCCO 10500		01



MARCHESAN

Publicaciones Técnicas | Elaboración y Revisión

LORENA ROCHA ALVES

www.marchesan.com.br

