

DISTRIBUIDORES

DCCO 11000

**Código:** 0501099016  
**Série:** S-0422  
**Revisão:** 00  
**Data da Revisão:** JUNHO/2023

# CATÁLOGO DE PEÇAS



**MARCHESAN**



# PRODUTOS

<b>Código</b>	<b>Descrição</b>
0109090496	DCCO 11000 MC ABAF PN 12.4 24-10L S-0422
0109090497	DCCO 11000 MC ABAF RODA OFFSET S/PNEU S-0422
0109090500	DCCO 11000 MC ACION HIDR ABAF PN12.4 24-10L S-0422
0109090498	DCCO 11000 MC ACION HIDR PN 12.4 24-10L S-0422
0109090499	DCCO 11000 MC ACION HIDR RODA OFFSET S/PNEU S-0422
0109090494	DCCO 11000 MC PN 12.4 24-10L S-0422
0109090492	DCCO 11000 MC PN 400/60 S-0422
0109090495	DCCO 11000 MC RODA OFFSET S/PNEU S-0422
0109090493	DCCO 11000 MC RODA S/PNEU 400/60 S-0422

## **ATENÇÃO: IMPORTANTE**

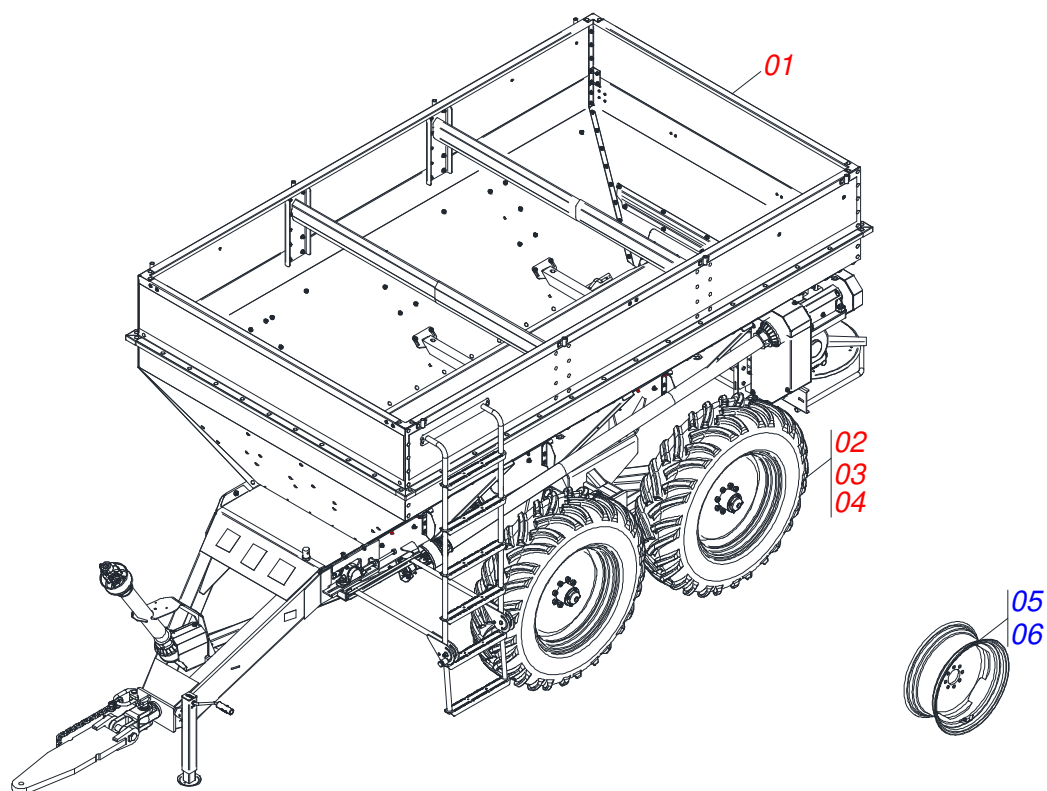
A Marchesan S.A. reserva o direito de aperfeiçoar e/ou alterar as características técnicas de seus produtos, sem a obrigação de assim proceder com os já comercializados e sem conhecimento prévio da revenda ou do consumidor. As fotos e desenhos são meramente ilustrativos.



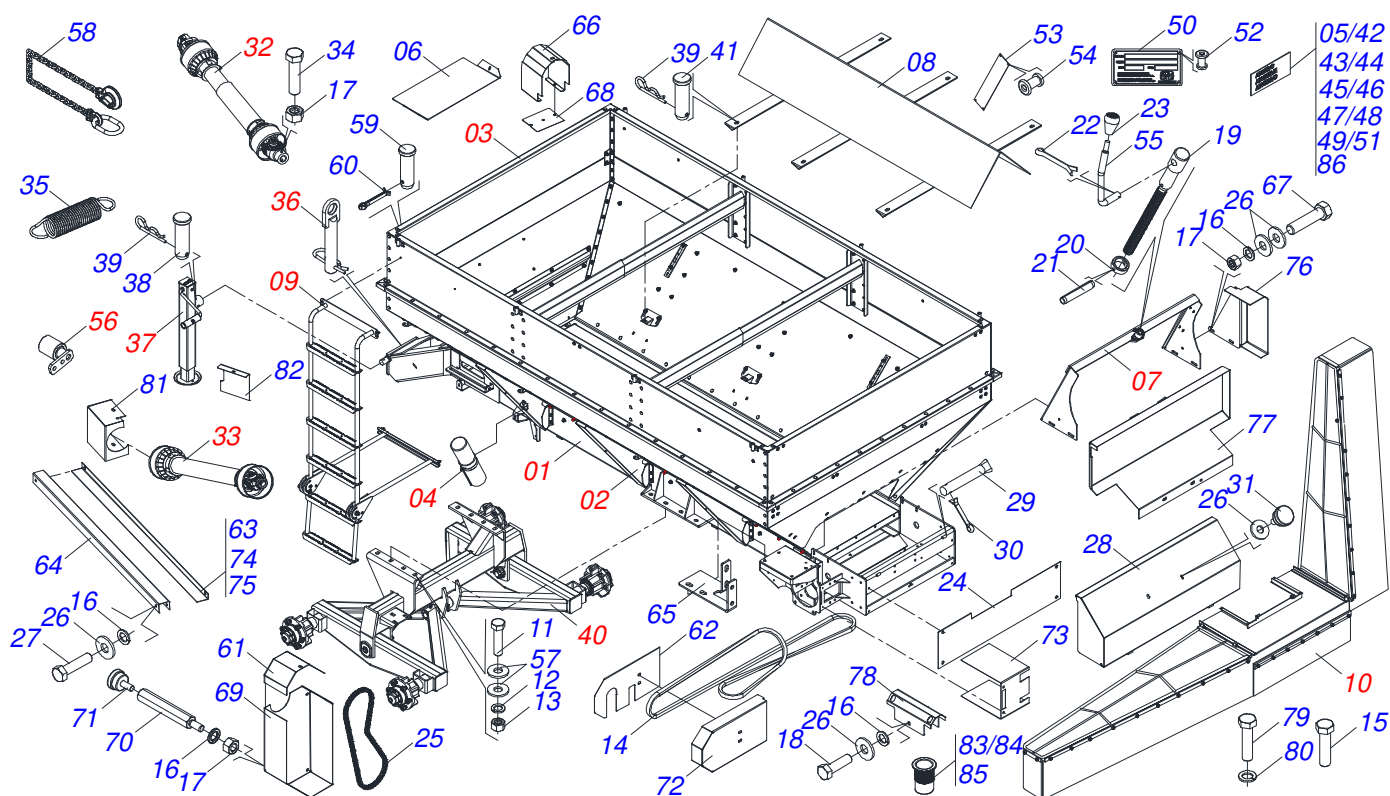
**MARCHESAN**

# INDICE

0909096599	CHASSI COMPLETO	.....	1
0531043369	CHASSI COMPLETO	.....	2
0531056275	CHASSI SEMI MONTADO	.....	3
0501044308	MANCAL AGRICOLA COMPLETO	.....	4
0511041213	MANCAL AGRICOLA AUTO COMPENSADOR UCR207-300	.....	5
0521053161	SUPORTE SUSTENTACAO CARDAN SEM MOLA	.....	6
0501044306	MANCAL AGRICOLA F RCJY 30/SF 30 COMPLETO	.....	7
0501047985	REDUTOR SEM FIM	.....	8
0501053868	ESTICADOR CORREIA COMPLETO	.....	9
0501054013	SUPORTE DISCO COM MANCAL	.....	10
0501048000	MANCAL AGRICOLA	.....	11
0501053870	DISCO DISTRIBUIDOR DIREITO COMPLETO	.....	12
0501053871	DISCO DISTRIBUIDOR ESQUERDO COMPLETO	.....	13
0531050090	PINO ENGATE COMPLETO	.....	14
0531050089	PROTETOR DISCOS COMPLETO	.....	15
0531056257	KIT FIXACAO CACAMBA	.....	16
0531056577	PRESILHA INOX	.....	17
0531056258	CACAMBA COMPLETA	.....	18
0531055533	CONJUNTO PORTA MANUAL/CATALOGO 3000/6000/8000/11000	.....	19
0531055517	SUPORTE COMPLETO COM MANCAL	.....	20
0511059094	MANCAL VARAO COMPORTA LUVA	.....	21
0531043032	ESCADA COMPLETA	.....	22
0531052381	ABAFADOR COMPLETO	.....	23
0511043330	CARDAN 40X 500 T1/T9 CC2030/7P	.....	24
0501048200	CARDAN 20X1200 T4/T4 C/P CC1020/8P	.....	25
0501047881	EIXO JUNCAO COMPLETO	.....	26
0511041110	SUPORTE FIXAÇÃO BALANCIM	.....	27
0501056347	RODADO SEM PNEU	.....	28
0501050829	ESTICADOR CORRENTE	.....	29
0531043371	CHASSI COMPLETO	.....	30
0531056276	CHASSI SEMI MONTADO	.....	31
0511059108	TAMPA COMPORTA COMPLETO	.....	32
0521058130	CONJUNTO ACIONAMENTO HIDRAULICO SIMPLES	.....	33
0531043370	CHASSI COMPLETO	.....	34
0531043368	CHASSI COMPLETO	.....	35
0511059024	ENGATE TRATOR COMPLETO	.....	36
0531043367	CHASSI COMPLETO	.....	37
0501048409	CARDAN 20X 800 T4/T4 C/P CC1020/7P	.....	38
0501048783	CARDAN 20X 900 T4/T4 C/P CC1020/5P	.....	39
0511059222	RODA COM PNEU 12.4X24-10L LADO DIREITO	.....	40
0511059223	RODA COM PNEU 12.4X24-10L LADO ESQUERDO	.....	41
0501055887	RODEIRO 400/60 TR 4181861	.....	42

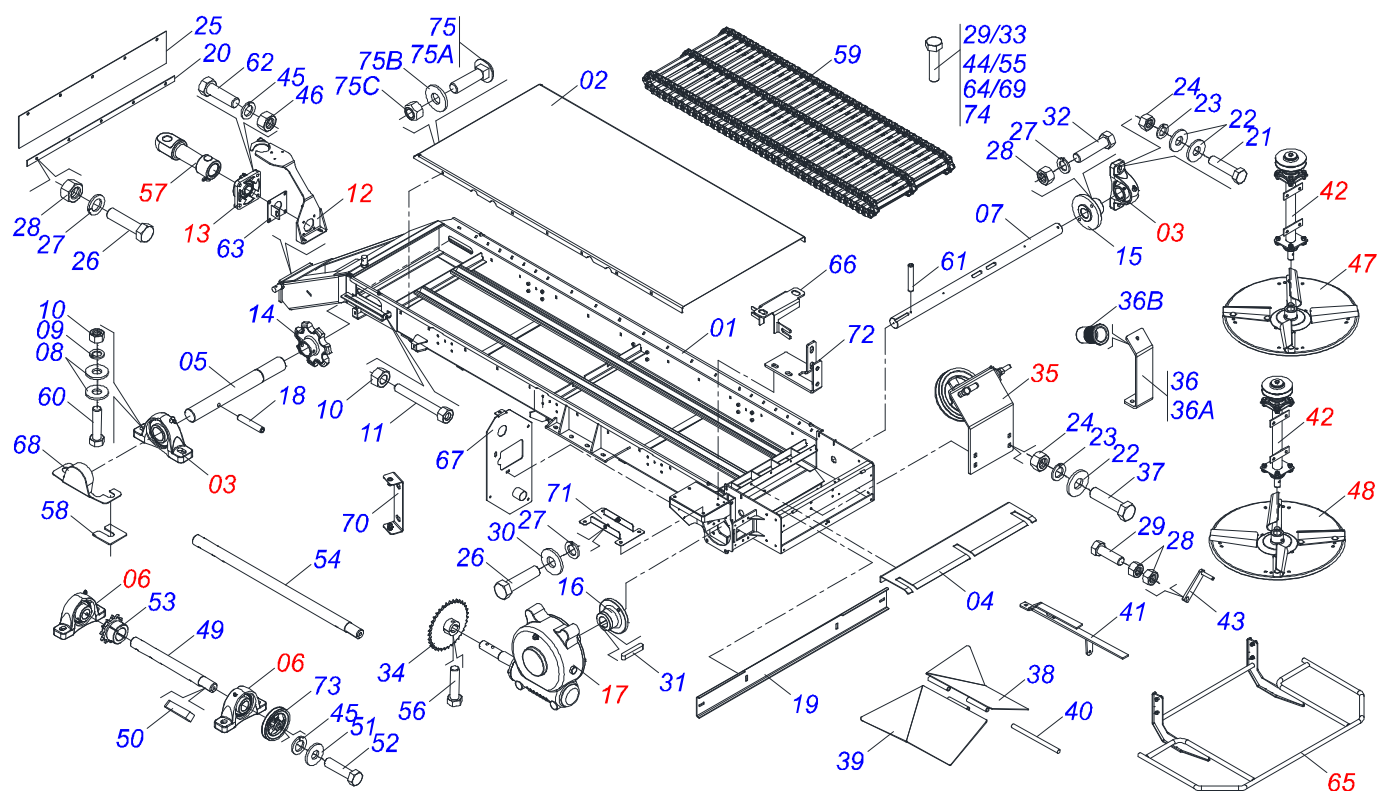


Item	Código	Descrição	Ver Pág.	QT
01	0531043369	CHASSI COMPLETO	2	01
01.	0531043371	CHASSI COMPLETO	30	01
01..	0531043370	CHASSI COMPLETO	34	01
01...	0531043368	CHASSI COMPLETO	35	01
01....	0531043367	CHASSI COMPLETO	37	01
02	0511059222	RODA COM PNEU 12.4X24-10L LADO DIREITO	40	02
03	0511059223	RODA COM PNEU 12.4X24-10L LADO ESQUERDO	41	02
04	0501055887	RODEIRO 400/60 TR 4181861	42	04
05	0511063924	RODA W 5 10 X 24 OFFSET 38,5 MM		04
06	0503012916	ARO 13 X 15,5 COM REFORÇO		04



Item	Código	Descrição	Ver Pág.	QT
01	0531056275	CHASSI SEMI MONTADO	3	01
02	0531056257	KIT FIXACAO CACAMBA	16	01
03	0531056258	CACAMBA COMPLETA	18	01
04	0531055533	CONJUNTO PORTA MANUAL/CATALOGO 3000/6000/8000/11000	19	01
05	0503068389	CONJUNTO ETIQUETA ADESIVA		01
06	0501215831	PROTECAO DIANTEIRA ESTEIRA		01
07	0531055517	SUPORTE COMPLETO COM MANCAL	20	01
08	0531064584	DEFLETOR		01
09	0531043032	ESCADA COMPLETA	22	01
10	0531052381	ABAFADOR COMPLETO	23	01
11	0501010125	PARAFUSO 3/4 UNC X 2.1/2 C S G.5 ZN		08
12	0503010023	ARRUELA PRESSAO 3/4 ZN		08
13	0503010014	PORCA SEXTAVADA 3/4 UNC (PESADA) G.5 ZN		06
14	0503012941	CORREIA C-148		01
15	0503010751	PARAFUSO 3/8 UNC X 1.1/4 CS G.5 ZN		02
16	0503010025	ARRUELA PRESSAO 3/8		32
17	0503010026	PORCA SEXTAVADA 3/8 UNC G.5 ZN		22
18	0503010237	PARAFUSO 3/8 UNC X 1 C S G.5		11
19	0561014861	REGULADOR		01
20	0511013015	LUVA 1" X 35 X 13		01
21	0503010561	PINO ELASTICO 701163 6 X 36		01
22	0503010257	CONTRAPINO 1/8 X 1 SA 1G13310		01
23	0503030878	MANIPULO ALAVANCA		01
24	0531014340	PROTEÇÃO TRASEIRA		01
25	0503013003	CORRENTE 50-1X79ELOS+EM+10ELOS+RD		01
26	0501010984	ARRUELA LISA 10,50 X 27 X 3,00		36
27	0503010256	PARAFUSO 3/8 UNC X 3/4 C S G.2 ZN		19
28	0511063408	CAPA PROTECAO TRASEIRA		01
29	0501017574	EIXO 8,30 X 70		02
30	0503010140	CONTRAPINO 1/8 X 3/4		02
31	0503010386	CABO RECARTILHADO MBR 5/16		01

Item	Código	Descrição	Ver Pág.	QT
32	0511043330	CARDAN 40X 500 T1/T9 CC2030/7P	24	01
33	0501048200	CARDAN 20X1200 T4/T4 C/P CC1020/8P	25	01
34	0503011268	PARAFUSO 3/8 UNC X 2.1/2 C S G.5 ZN		03
35	0503030198	MOLA TRACÇÃO 14,5 X 61,5 X 1,5		01
36	0501047881	EIXO JUNCAO COMPLETO	26	01
37	0503062157	MACACO COMPLETO (1259) ROBUSTEC		01
38	0521010549	EIXO JUNCAO 12,70 X 60		01
39	0503030168	CUPILHA 3 X 50		07
40	0511041110	SUPORTE FIXAÇÃO BALANCIM	27	01
41	0521017623	EIXO JUNCAO 14,2 X 38		06
42	0503031859	ETIQUETA ADESIVA PERIGO		02
43	0503031428	ETIQUETA ADESIVA ATENCAO LER MANUAL		01
44	0503031827	ETIQUETA ADESIVA LUBRIFICACAO E REAPERTO DIARIO		13
45	0503031087	ETIQUETA ADESIVA AUTO CONTROLE OK APROVADO		01
46	0503031751	ETIQUETA ADESIVA DISTRIBUIDOR CALCARIO SECO		01
47	0503031809	ETIQUETA ADESIVA ATENCAO DISTRIBUIDOR CALCARIO		01
48	0503031818	ETIQUETA ADESIVA TROCA CORRENTE		01
49	0503032425	ETIQUETA ADESIVA ATENCAO CACAMBA		01
50	0503034003	ETIQUETA IDENTIFICACAO ALUMINIO MARCHESAN 61 X 118		01
51	0503032949	ETIQUETA ADESIVA ATENCAO 3 IDIOMAS 540 RPM		01
52	0503010001	REBITE POP ADESIVA 423 3,2 X 5,5		04
53	0503030751	PLAQUETA REGULAGEM		01
54	0503012209	REBITE POP 3,2 X 8,0		04
55	0521011107	CORPO MANIVELA		01
56	0501050829	ESTICADOR CORRENTE	29	01
57	0501010322	ARRUELA LISA 20,50 X 46 X 4,00 ZN		16
58	0503013150	CORRENTE SEGURANCA 1300 X 3/8 COM GANCHO ARGOLA		01
59	0581011220	EIXO JUNCAO 22,30 X 28,58 X 61		01
60	0503010131	CONTRAPINO 3/16 X 1.1/2		01
61	0581017494	PROTECAO SUPERIOR RECAMBIO		01
62	0591016127	TAMPA PROTECAO LATERAL CORREIA		01
63	0581017455	CAPA PROTECAO EIXO		01
64	0581017458	CAPA PROTECAO EIXO		01
65	0591016126	CORPO FIXADOR PROTECAO LATERAL CORREIA		01
66	0591016144	PROTECAO JUNTA CARDAN		01
67	0503010849	PARAFUSO 3/8 UNC X 1.1/2 C S G.5 ZN		06
68	0581017488	PROTEÇÃO INFERIOR JUNTA CARDAN		02
69	0581017446	CAPA CORRENTE		01
70	0581017496	PRISIONEIRO 3/8 UNC X 5/16 UNC X 175		03
71	0503010386	CABO RECARTILHADO MBR 5/16		03
72	0591016128	PROTETOR LATERAL CORREIA		01
73	0581017453	TAMPA PROTECAO FLANGES		01
74	0581017456	TAMPA DIANTEIRA PROTECAO		01
75	0581017457	TAMPA DIANTEIRA PROTECAO		01
76	0581017469	PROTECAO LATERAL ESTEIRA		01
77	0521068794	PROTECAO INTERNA CORREIA		01
78	0581015152	CAPA PROTECAO		01
79	0503010240	PARAFUSO 5/16 UNC X 3/4 C S G.2 ZN		02
80	0503010179	ARRUELA PRESSAO 5/16 ZN 1K01528		02
81	0521068790	PROTECAO MANCAL		01
82	0581017441	TAMPA TRASEIRA MANCAL		01
83	0503019416	REBITE ROSCA INTERNA RM 3/8 P35S		09
84	0503019729	REBITE ROSCA INTERNA RM 3/8		08
85	0503019413	REBITE ROSCA INTERNA RM 3/8 P55S		04
86	0503036144	ETIQUETA ADESIVA VELOCIDADE MAXIMA 10KM/H		01

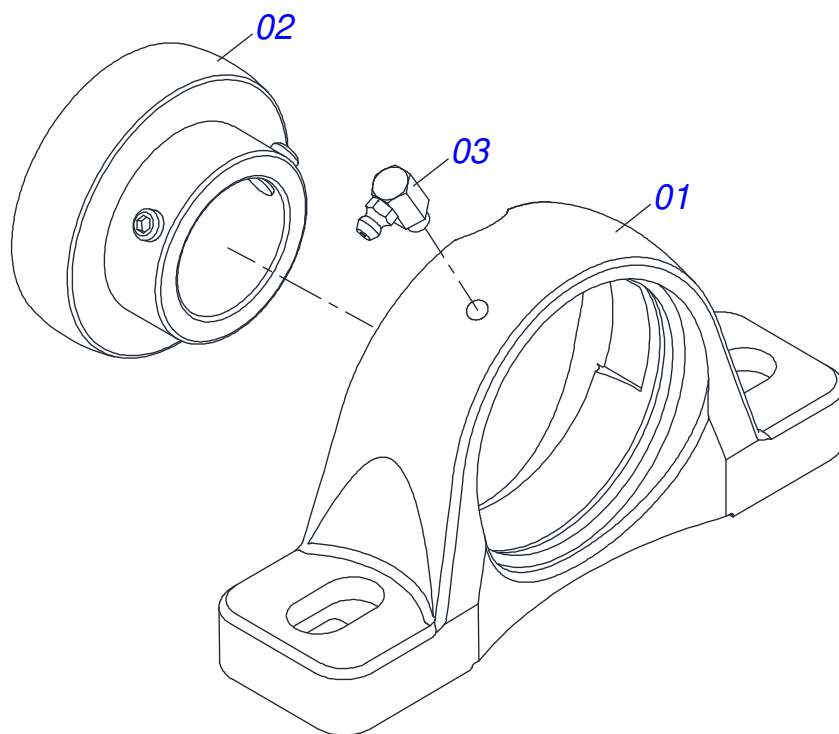


Item	Código	Descrição	Ver Pág.	QT
01	0531064580	CHASSI SEMI MONTADO		01
02	0501215833	ASSOALHO INOX		01
03	0501044308	MANCAL AGRICOLA COMPLETO	4	04
04	0531014324	CHAPA DENTADA		01
05	0591016382	EIXO MOVIDO		01
06	0511041213	MANCAL AGRICOLA AUTO COMPENSADOR UCR207-300	5	04
07	0591016381	EIXO MOTOR		01
08	0501012140	ARRUELA LISA 16,50 X 40 X 4,00 ZN		08
09	0503010027	ARRUELA PRESSAO 5/8 ZN		08
10	0503010013	PORCA SEXTAVADA 5/8 UNC G.5 ZN		06
11	0501067853	VARAO DO ESTICADOR		02
12	0521053161	SUPORTE SUSTENTACAO CARDAN SEM MOLA	6	01
13	0501044306	MANCAL AGRICOLA F RCJY 30/SF 30 COMPLETO	7	01
14	0591016380	ENGRENAGEM 7Z PASSO 57,15 FR 43		06
15	0511016540	FLANGE ACOPLAMENTO ESTEIRA		01
16	0511016541	FLANGE ACOPLAMENTO REDUTOR		01
17	0501047985	REDUTOR SEM FIM	8	01
18	0503010361	PINO ELASTICO 701221 10 X 60		08
19	0531061723	PARACHOQUE COM PRESILHA		01
20	0531014331	FIXADOR MANTA COMPORTA		01
21	0503010740	PARAFUSO 1/2 UNC X 2 CS G.5 ZN		10
22	0511017302	ARRUELA LISA 13,50 X 32,50 X 3,0 ZN		28
23	0503011440	ARRUELA PRESSAO 1/2 SA		20
24	0503010060	PORCA SEXTAVADA 1/2 UNC G.5		20
25	0531014337	PROTECAO MAIOR 800 X130 X 2,30		02
26	0503010237	PARAFUSO 3/8 UNC X 1 C S G.5		07
27	0503011443	ARRUELA PRESSAO 3/8		17
28	0503010026	PORCA SEXTAVADA 3/8 UNC G.5 ZN		25
29	0503010751	PARAFUSO 3/8 UNC X 1.1/4 CS G.5 ZN		07
30	0501010984	ARRUELA LISA 10,50 X 27 X 3,00		10
31	0501010540	CHAVETA QUADRADA 9,52 X 57		02

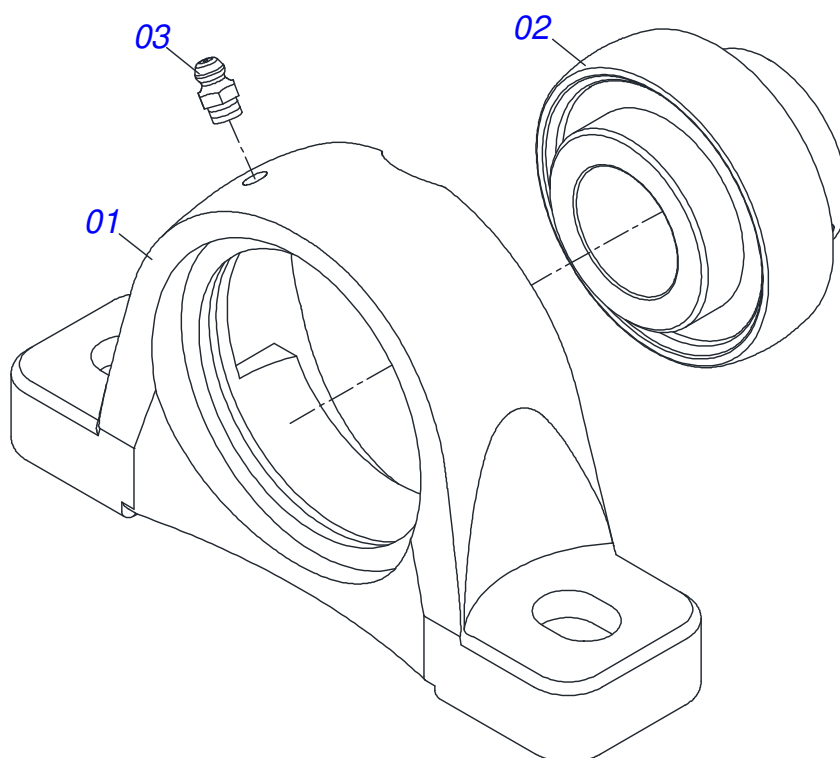


Item	Código	Descrição	Ver Pág.	QT
32	0503010849	PARAFUSO 3/8 UNC X 1.1/2 C S G.5 ZN		03
33	0503011167	PARAFUSO M16 X 2 X 30 C S 10.9 ZN		04
34	0501069020	ENGRENAGEM 35Z P15,87		02
35	0501053868	ESTICADOR CORREIA COMPLETO	9	01
36	0531057279	FIXADOR TAMPA TRASEIRA		01
36A	0531015158	CORPO FIXADOR TAMPA TRASEIRA		01
36B	0503019414	REBITE ROSCA INTERNA RM 5/16 P55S		01
37	0503010920	PARAFUSO 1/2 UNC X 1.1/2 C S G.5		04
38	0511063659	DIVISOR FLUXO DIREITO		01
39	0511063660	DIVISOR FLUXO ESQUERDO		01
40	0531015309	VARAO ABERTURA		01
41	0531061725	SUPORTE DEFLETOR TRASEIRO		01
42	0501054013	SUPORTE DISCO COM MANCAL	10	02
43	0531061722	REGULADOR ABERTURA DIVISOR		02
44	0503011102	PARAFUSO 7/16 UNC X 1.1/4 C S G.5 ZN		08
45	0503011446	ARRUELA PRESSAO 7/16 SA		13
46	0503010244	PORCA SEXTAVADA 7/16 UNC G.5 ZN		12
47	0501053870	DISCO DISTRIBUIDOR DIREITO COMPLETO	12	01
48	0501053871	DISCO DISTRIBUIDOR ESQUERDO COMPLETO	13	01
49	0531014330	EIXO TRANSMISSAO		01
50	0501010536	CHAVETA QUADRADA 9,52 X 45		01
51	0511014052	ARRUELA LISA 12 X 55 X 4,00		01
52	0503010355	PARAFUSO 7/16 UNC X 1 C S G.2 ZN		01
53	0501069017	ENGRENAGEM 12Z P15,87		01
54	0541014889	EIXO TRANSMISSAO 2470		01
55	0503011141	PARAFUSO 3/8 UNC X 2.3/4 C S G.5 ZN		02
56	0503011268	PARAFUSO 3/8 UNC X 2.1/2 C S G.5 ZN		01
57	0531050090	PINO ENGATE COMPLETO	14	01
58	0501010794	CALCO REGULADOR LEVANTE HIDRAULICO		04
59	0511065278	ESTEIRA TRANSPORTE TALISCA		01
60	0503010233	PARAFUSO 5/8 UNC X 2.1/2 CS G.5 ZN		04
61	0503010756	PINO ELASTICO 701168 6 X 60		06
62	0503011135	PARAFUSO 7/16 UNC X 1.1/2 C S G.5 ZN		04
63	0521068825	SUPORTE PROTEÇÃO EIXO		01
64	0503010905	PARAFUSO 1/2 UNC X 2.1/4 C S G.5 ZN		02
65	0531050089	PROTETOR DISCOS COMPLETO	15	01
66	0581017505	SUPORTE INTERMEDIARIO PROTEÇÃO EIXO		01
67	0521068791	TAMPA PROTECAO TRANSMISSAO		01
68	0521068822	PROTECAO MANCAL		03
69	0503010238	PARAFUSO 1/2 UNC X 1.3/4 CS G.2 ZN		04
70	0581017504	CORPO SUPORTE PROTECAO MANCAL		01
71	0581015151	CORPO FIXADOR CAPA PROTECAO		01
72	0591016126	CORPO FIXADOR PROTECAO LATERAL CORREIA		01
73	0502012936	POLIA 1 C X 219 X 30		01
74	0501010942	PARAFUSO 3/8 UNC X 1.1/4 CAPQ G.2 ZN		01
75	0541050868	KIT FIXACAO ASSOALHO INOX		01
75A	0503012540	PARAFUSO 3/8 UNC X 1 CAPQ INOX		20
75B	0501219147	ARRUELA LISA 13 X 24 X 3,00 INOX		20
75C	0503019604	PORCA SEXTAVADA AUTOTRAVANTE COM NYLON 3/8 UNC 2B ALTA INOX		20

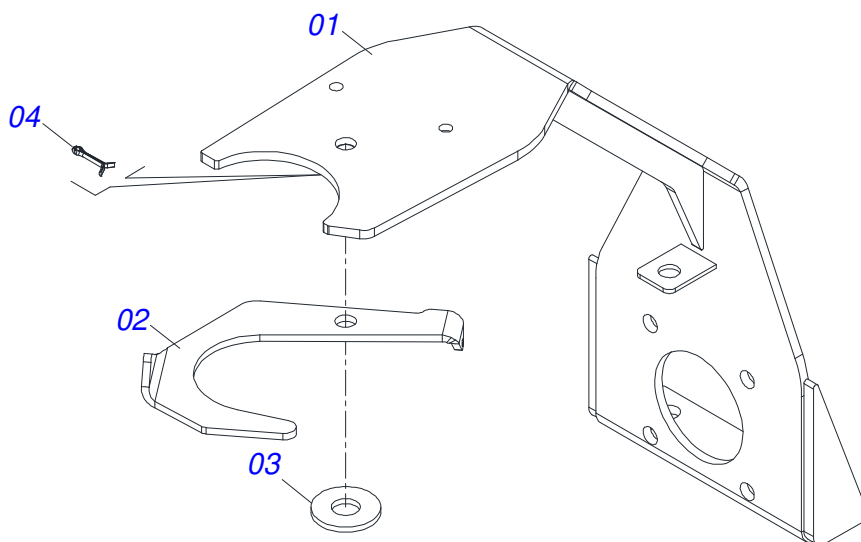




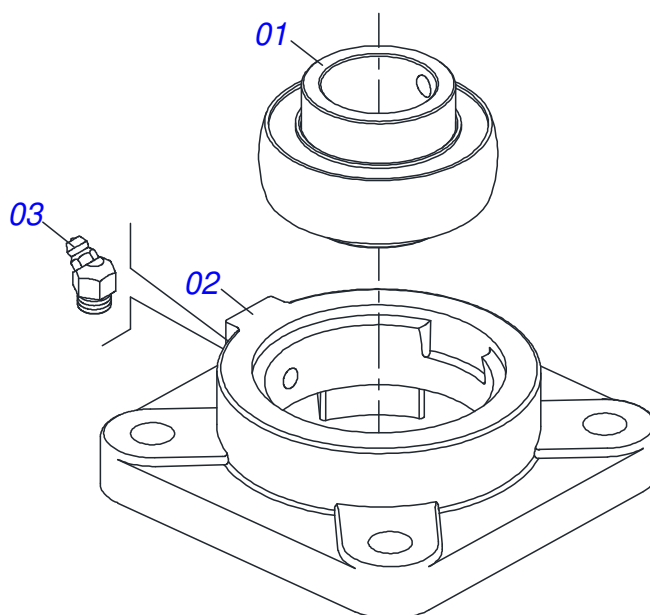
Item	Código	Descrição	Ver Pág.	QT
01	0502011050	CAIXA MANCAL AGR P-208		01
02	0503011163	ROLAMENTO AUTO COMPENSADOR GY 1108/UCR 208-24		01
03	0503010004	GRAXEIRA 1890 3/8 (1/8 BSP)		01



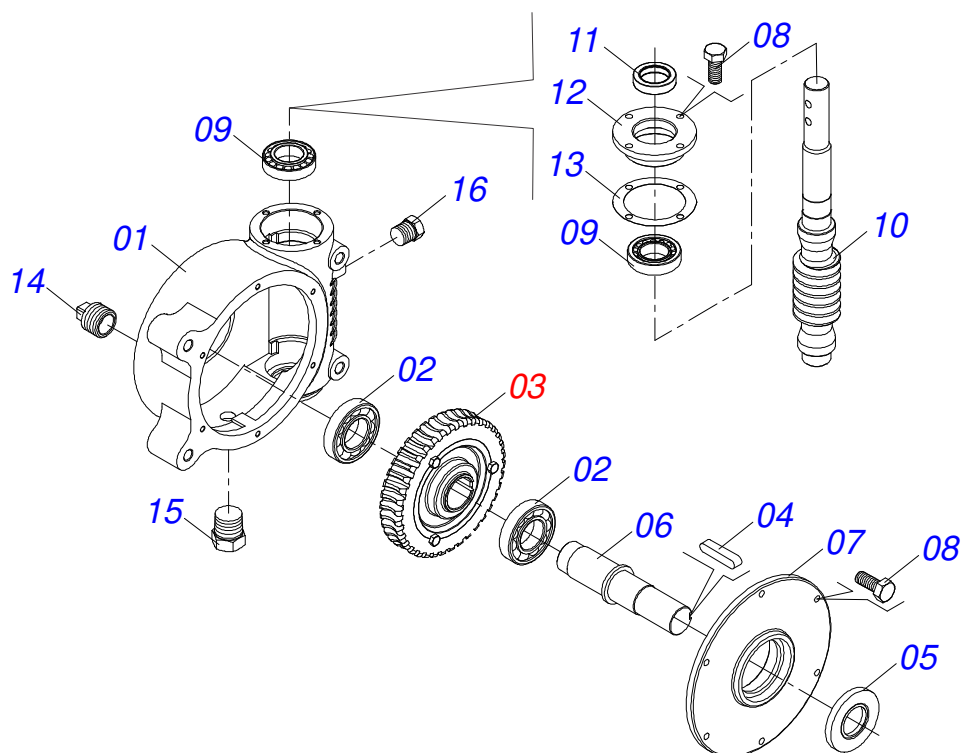
Item	Código	Descrição	Ver Pág.	QT
01	0502011954	CAIXA MANCAL AGRICOLA P-207		01
02	0503011884	ROLAMENTO AUTOCOMPENSADOR RADIAL DE ESFERA UCR 207-300		01
03	0503010691	GRAXEIRA 1/4 NF		01



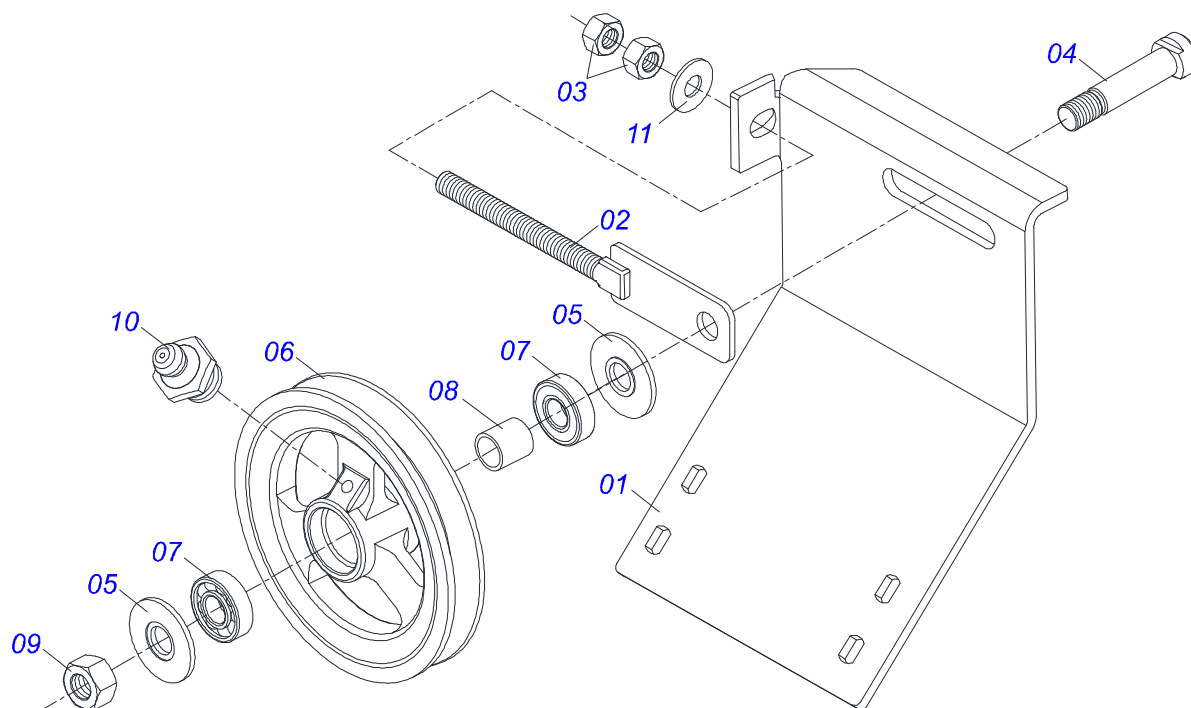
Item	Código	Descrição	Ver Pág.	QT
01	0521068817	SUPORTE SUSTENTAÇÃO CARDAN		01
02	0511014066	SUSTENTACAO CARDAN MENOR		01
03	0511017302	ARRUELA LISA 13,50 X 32,50 X 3,0 ZN		01
04	0503010257	CONTRAPINO 1/8 X 1 SA 1G13310		01



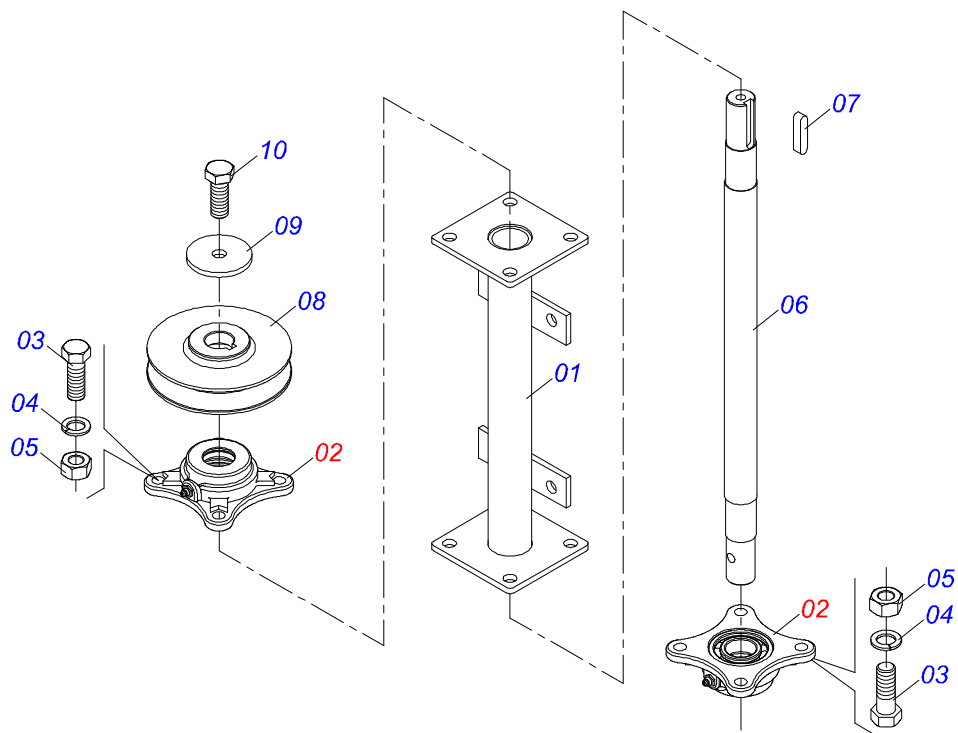
Item	Código	Descrição	Ver Pág.	QT
01	0503011162	ROLAMENTO AUTOCOMPENSADOR RADIAL DE ESFERA UCR 206		01
02	0503011146	CAIXA MANCAL AGRICOLA F-206		01
03	0503011099	GRAXEIRA 1845 1/4		01



Item	Código	Descrição	Ver Pág.	QT
01	0502011456	CAIXA REDUCAO		01
02	0503011095	ROLAMENTO 6208 IMPORTADO		02
03	0501051774	COROA 38Z		01
04	0503011304	CHAVETA 1/2 X 1/2 X 60		01
05	0503010818	RETENTOR 02675-BRG		01
06	0521010996	EIXO COROA DCA2 5500 MC		01
07	0502020556	TAMPA MAIOR		01
08	0503010240	PARAFUSO 5/16 UNC X 3/4 C S G.2 ZN		10
09	0503010016	ROLAMENTO LM 48548/48510		02
10	0521010997	ROSCA SEM FIM		01
11	0503011171	RETENTOR 00912-BRG 1G119023		01
12	0502011457	TAMPA MENOR		01
13	0503030981	JUNTA VEDACAO 102 X 75,5 X 0,10		01
14	0521011023	BUJAO 1/2 BSP COM FURO		01
15	0513010009	VISOR NIVEL TIPO BUJAO R.1/2 NPT ACO CARBONO		01
16	0503010856	BUJAO R 3/8 BSPT		01

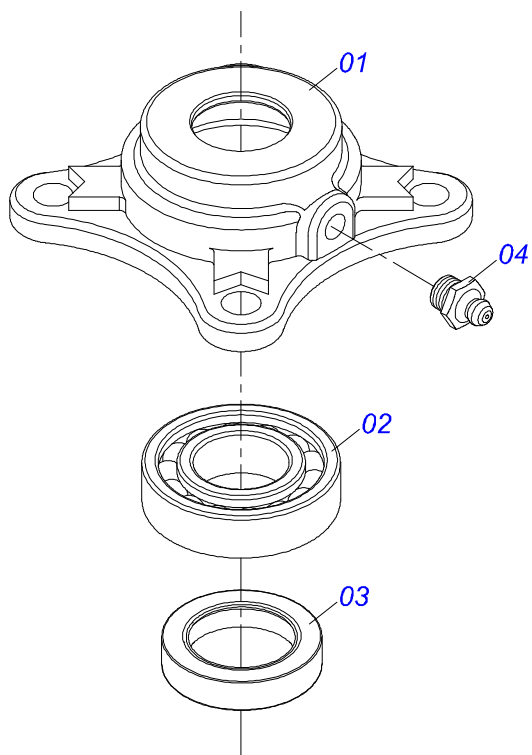


Item	Código	Descrição	Ver Pág.	QT
01	0531014326	CORPO SUPORTE POLIA 210 X 1C		01
02	0511064818	ESTICADOR POLIA 1C X		01
03	0503010013	PORCA SEXTAVADA 5/8 UNC G.5 ZN		02
04	0511012362	EIXO DA POLIA ESTICADOR		01
05	0501019288	ARRUELA ESPAÇADORA		02
06	0502011366	CARRETEL 1C 210 X 40		01
07	0503010690	ROLAMENTO 6204 RS		02
08	0521010497	LUVA ESPACADORA 22 X 27 X 28,0		01
09	0503010014	PORCA SEXTAVADA 3/4 UNC (PESADA) G.5 ZN		01
10	0503010002	GRAXEIRA 1800		01
11	0501012140	ARRUELA LISA 16,50 X 40 X 4,00 ZN		01

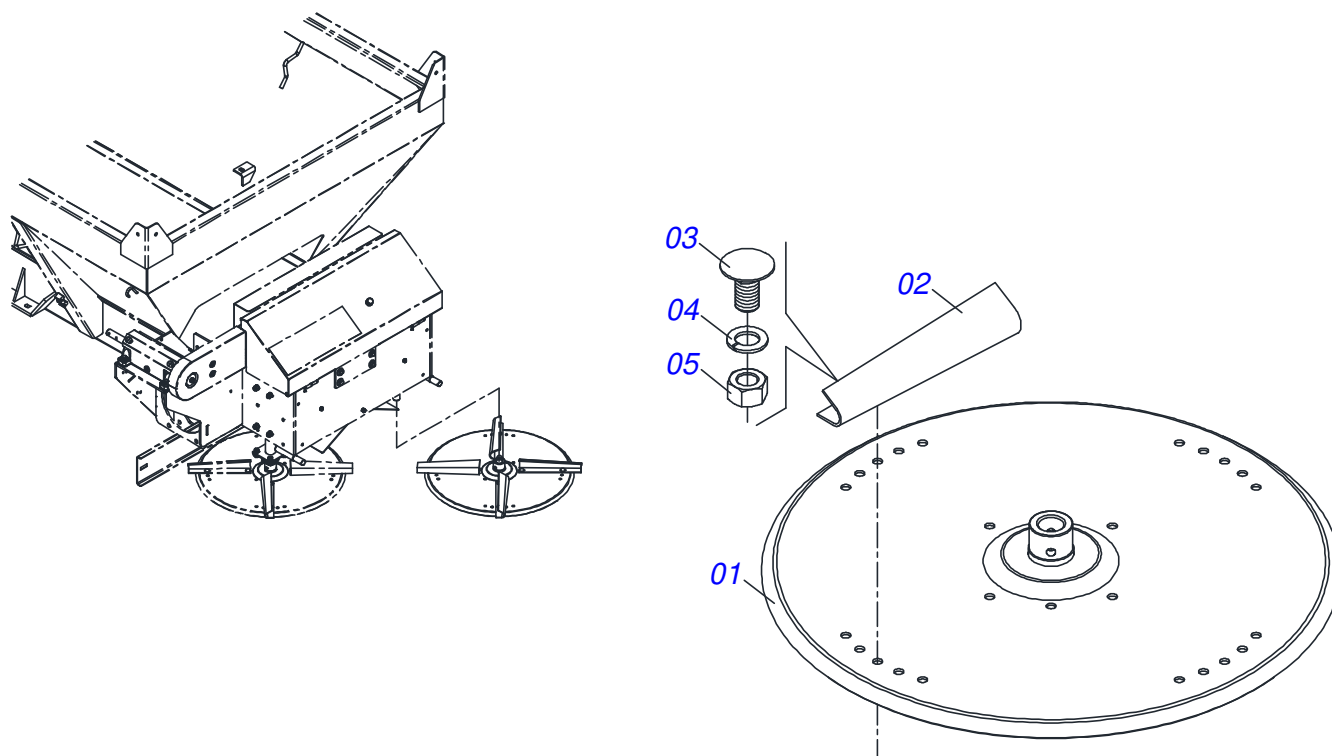


Item	Código	Descrição	Ver Pág.	QT
01	0511063742	SUPORTE DIREITO/ESQUERDO DISTRIBUIDOR		01
02	0501048000	MANCAL AGRICOLA	11	02
03	0503011135	PARAFUSO 7/16 UNC X 1.1/2 C S G.5 ZN		08
04	0503011446	ARRUELA PRESSAO 7/16 SA		08
05	0503010244	PORCA SEXTAVADA 7/16 UNC G.5 ZN		08
06	0511016489	EIXO CONDUTOR DISCO DISTRUIDOR		01
07	0501010536	CHAVETA QUADRADA 9,52 X 45		01
08	0502011361	CARRETEL 1C 140 X 28		01
09	0511014052	ARRUELA LISA 12 X 55 X 4,00		01
10	0503010237	PARAFUSO 3/8 UNC X 1 C S G.5		01

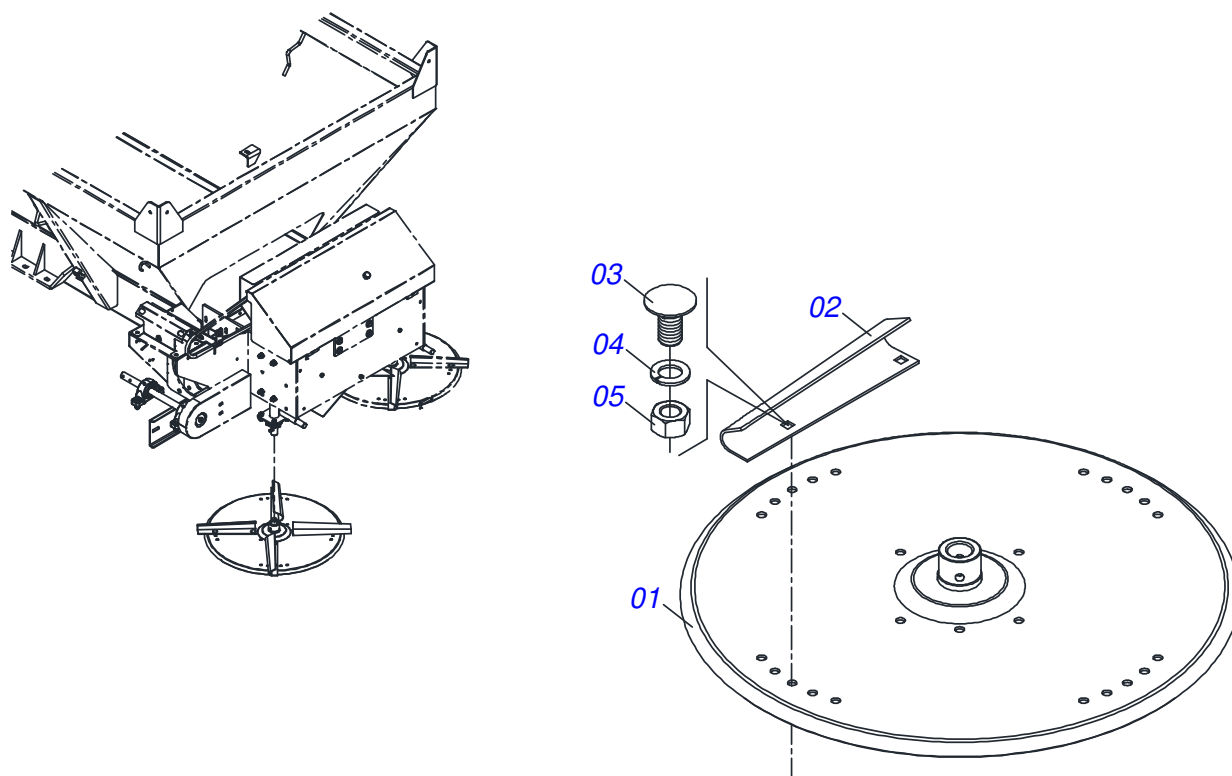




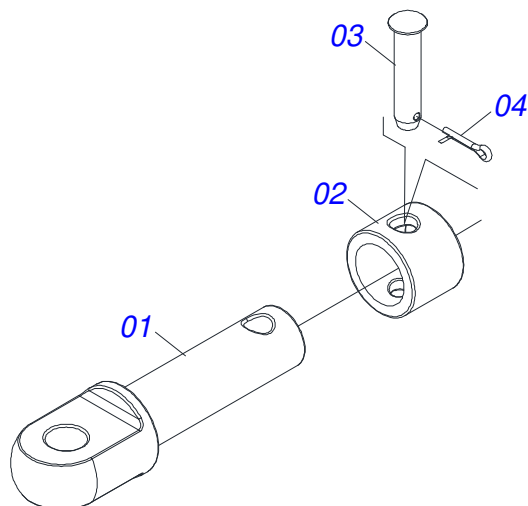
Item	Código	Descrição	Ver Pág.	QT
01	0502011442	CAIXA MANCAL AGRICOLA F-206		01
02	0503010276	ROLAMENTO 6206		01
03	0503011865	RETENTOR 00701B		01
04	0503010002	GRAXEIRA 1800		01



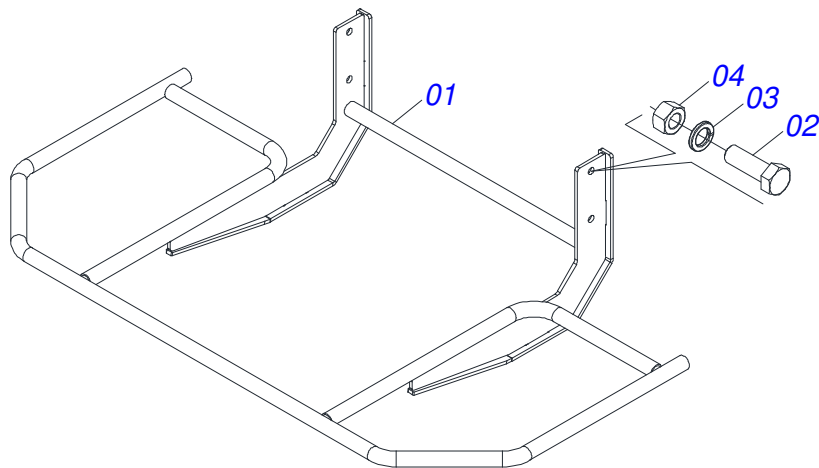
Item	Código	Descrição	Ver Pág.	QT
01	0511063411	DISCO DISTRIBUIDOR		01
02	0531014343	ALETA DIREITA		04
03	0503013029	PARAFUSO 3/8 UNC X 3/4 CAPQ G.5 ZN		08
04	0503011443	ARRUELA PRESSAO 3/8		08
05	0503010026	PORCA SEXTAVADA 3/8 UNC G.5 ZN		08



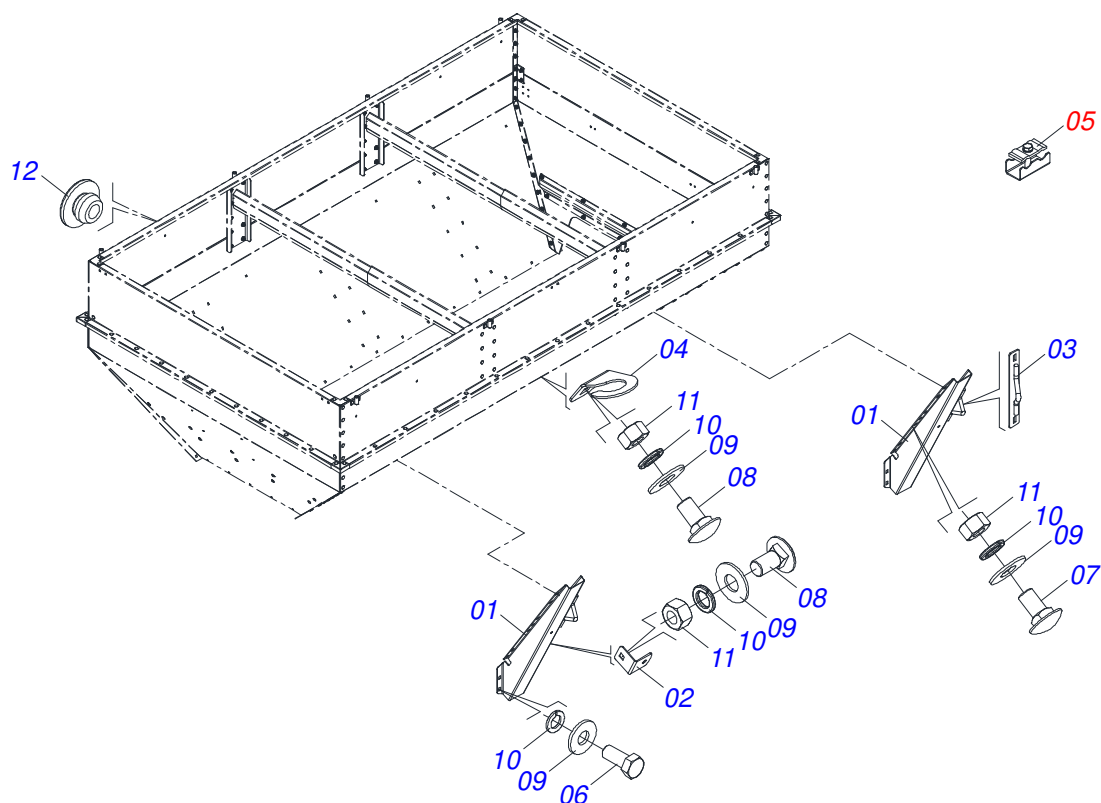
Item	Código	Descrição	Ver Pág.	QT
01	0511063411	DISCO DISTRIBUIDOR		01
02	0531014344	ALETA ESQUERDA		04
03	0503013029	PARAFUSO 3/8 UNC X 3/4 CAPQ G.5 ZN		08
04	0503011443	ARRUELA PRESSAO 3/8		08
05	0503010026	PORCA SEXTAVADA 3/8 UNC G.5 ZN		08



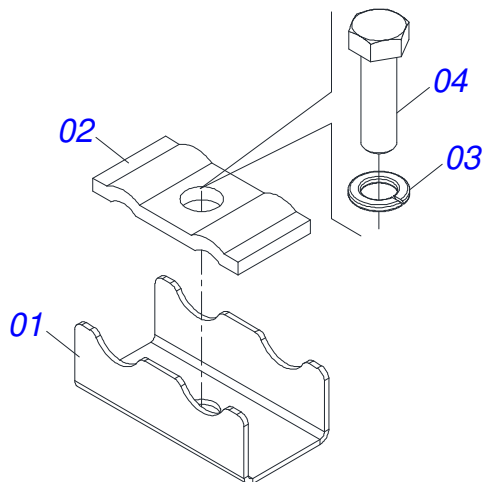
Item	Código	Descrição	Ver Pág.	QT
01	1902040223	PINO ENGATE		01
02	1902040327	ANEL TRAVA ENGATE		01
03	0521010579	EIXO JUNCAO 25 X 115 FURO 100 ZN		01
04	0503010571	CONTRAPINO 1/4 X 1.1/2		01



Item	Código	Descrição	Ver Pág.	QT
01	0531061724	PROTETOR DISCOS		01
02	0503010920	PARAFUSO 1/2 UNC X 1.1/2 C S G.5		04
03	0503011440	ARRUELA PRESSAO 1/2 SA		04
04	0503010060	PORCA SEXTAVADA 1/2 UNC G.5		04

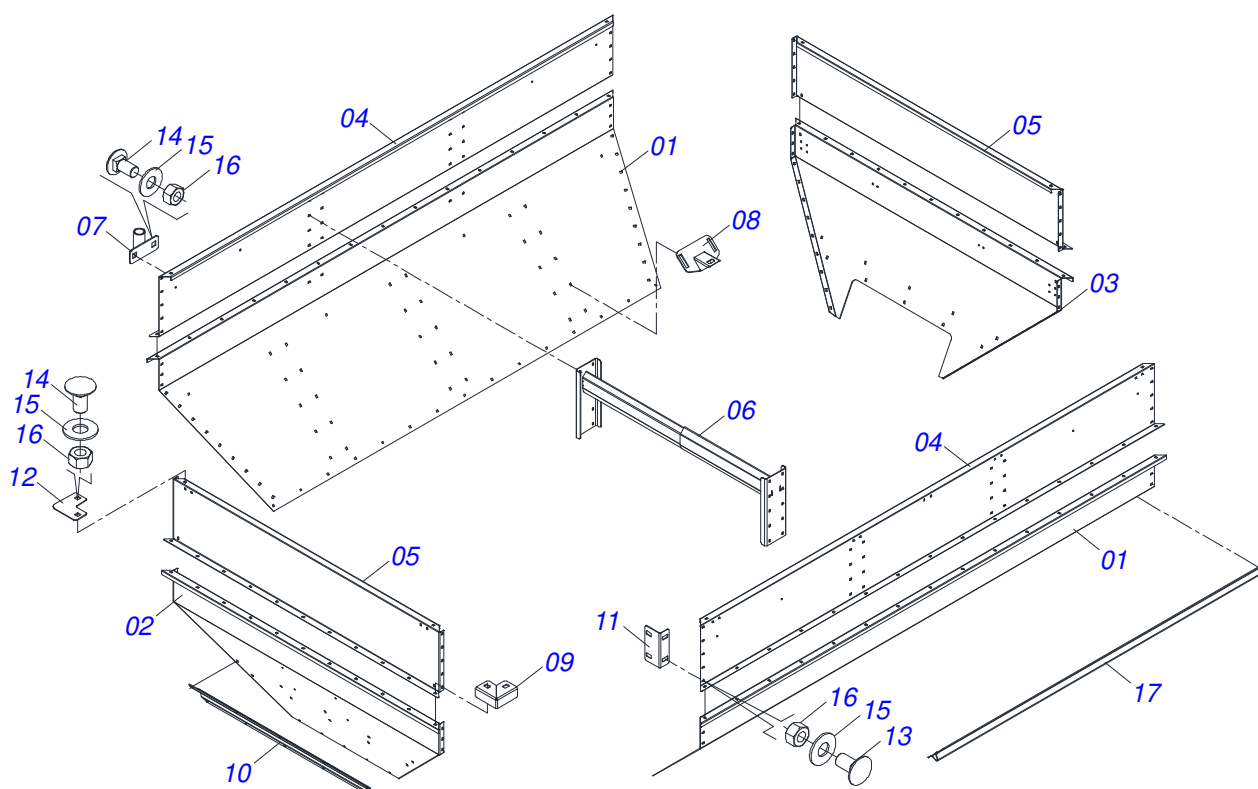


Item	Código	Descrição	Ver Pág.	QT
01	0531064586	REFORÇO CACAMBA INOX		06
02	0501213938	FIXACAO PORTA MANUAL INOX		01
03	0531063950	SUPORTE ICAMENTO INOX		04
04	0501213941	FIXACAO LONA INOX		08
05	0531056577	PRESILHA INOX	17	03
06	0503010237	PARAFUSO 3/8 UNC X 1 C S G.5		24
07	0503012540	PARAFUSO 3/8 UNC X 1 CAPQ INOX		62
08	0503013755	PARAFUSO 3/8 UNC X 3/4 CAPQ INOX		56
09	0503016878	ARRUELA LISA 10,50 X 24 X 1,50 INOX		142
10	0503012535	ARRUELA PRESSAO 3/8 INOX 1K01872		24
11	0503019604	PORCA SEXTAVADA AUTOTRAVANTE COM NYLON 3/8 UNC 2B ALTA INOX		118
12	0513010228	TAPA-FURO 3/8 BORRACHA		34

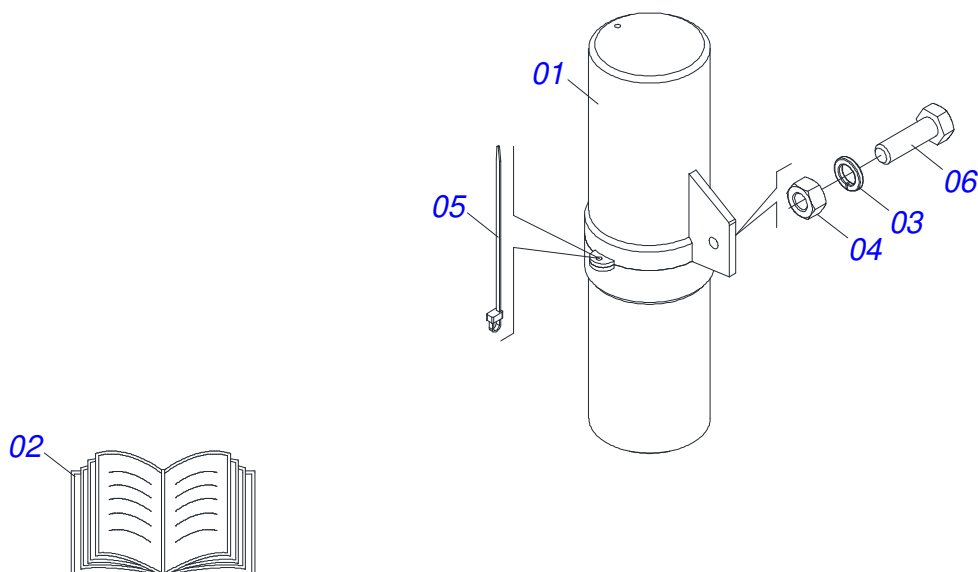


Item	Código	Descrição	Ver Pág.	QT
01	0501216203	PRESILHA INFERIOR INOX		01
02	0531011180	CORPO SUPORTE PRESILHA		01
03	0503010025	ARRUELA PRESSAO 3/8		01
04	0501010096	PARAFUSO 3/8 UNC X 2 C S G.2 ZN		01

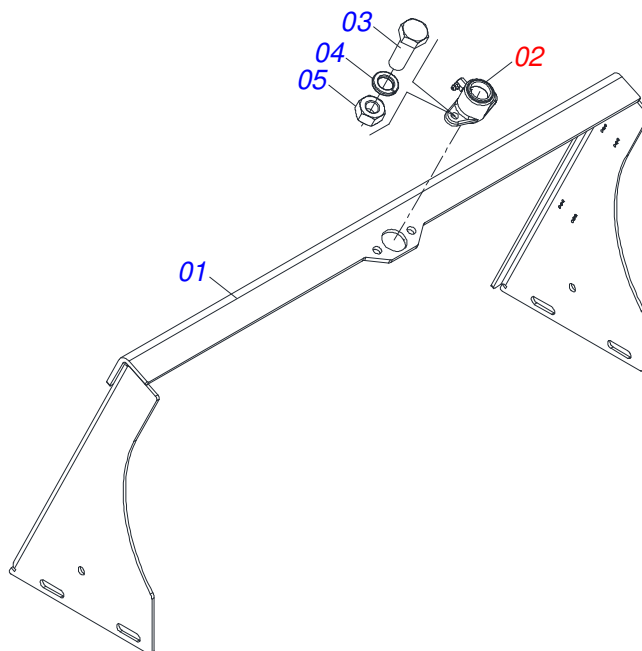




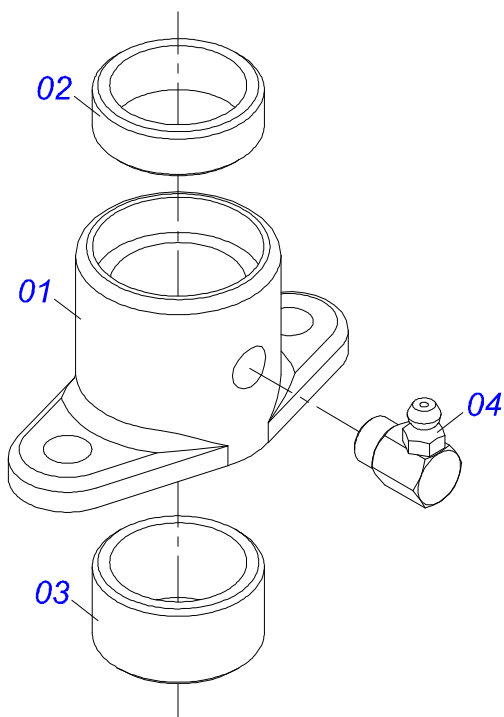
Item	Código	Descrição	Ver Pág.	QT
01	0501215891	CORPO LATERAL CACAMBA INOX		02
02	0501215894	CORPO DIANTEIRO CACAMBA INOX		01
03	0501215895	CORPO TRASEIRO CACAMBA INOX		01
04	0501215896	CORPO SUPLEMENTO LATERAL CACAMBA		02
05	0501215897	CORPO SUPLEMENTO FRONTAL CACAMBA		02
06	0531064825	TRAVA INTERNA CACAMBA		02
07	0531063943	SUPORTE ARCO INOX		08
08	0531064585	SUPORTE DEFLETOR INOX		06
09	0501216457	FECHAMENTO CANTO DA CAIXA		04
10	0501215902	CHAPA REFORCO CACAMBA INOX		02
11	0501215900	REFORCO LATERAL INTERNO CACAMBA		04
12	0501216456	SUPORTE LIGACAO INOX		04
13	0503012540	PARAFUSO 3/8 UNC X 1 CAPQ INOX		08
14	0503013755	PARAFUSO 3/8 UNC X 3/4 CAPQ INOX		240
15	0501219147	ARRUELA LISA 13 X 24 X 3,00 INOX		248
16	0503019604	PORCA SEXTAVADA AUTOTRAVANTE COM NYLON 3/8 UNC 2B ALTA INOX		248
17	0501219098	REFORCO INTERNO LATERAL CACAMBA INOX		02



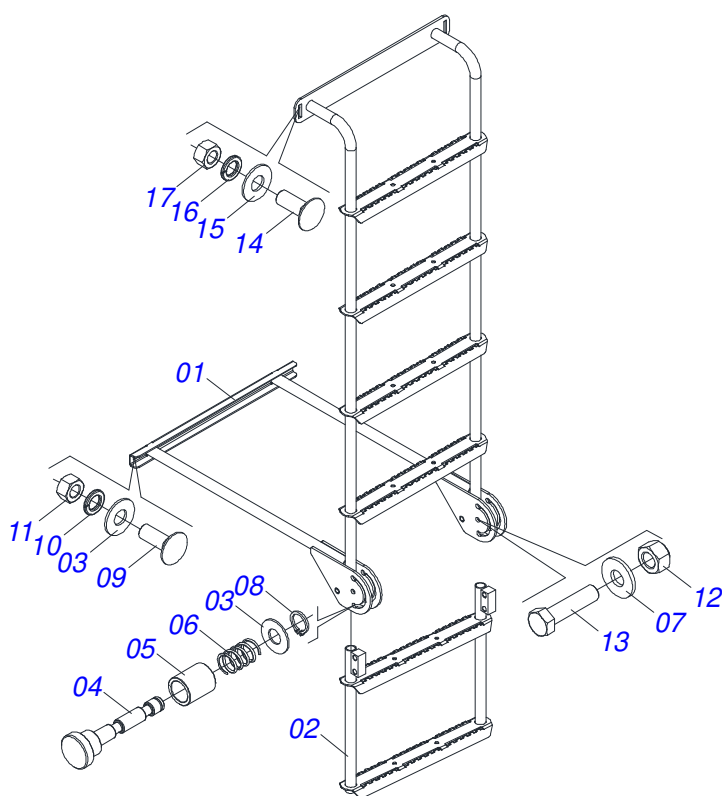
Item	Código	Descrição	Ver Pág.	QT
01	0503060100	PORTA MANUAL INSTRUÇOES		01
02	0501098986	MANUAL INSTRUÇOES - 3000/6000/8000		01
03	0503010179	ARRUELA PRESSAO 5/16 ZN 1K01528		01
04	0503010337	PORCA SEXTAVADA 5/16 UNC G.5 ZN		01
05	0503010267	ABRACADEIRA NYLON 3,60 X 1,3 X 155 MM		01
06	0503010363	PARAFUSO 5/16 UNC X 1 C S G.2 ZN		01



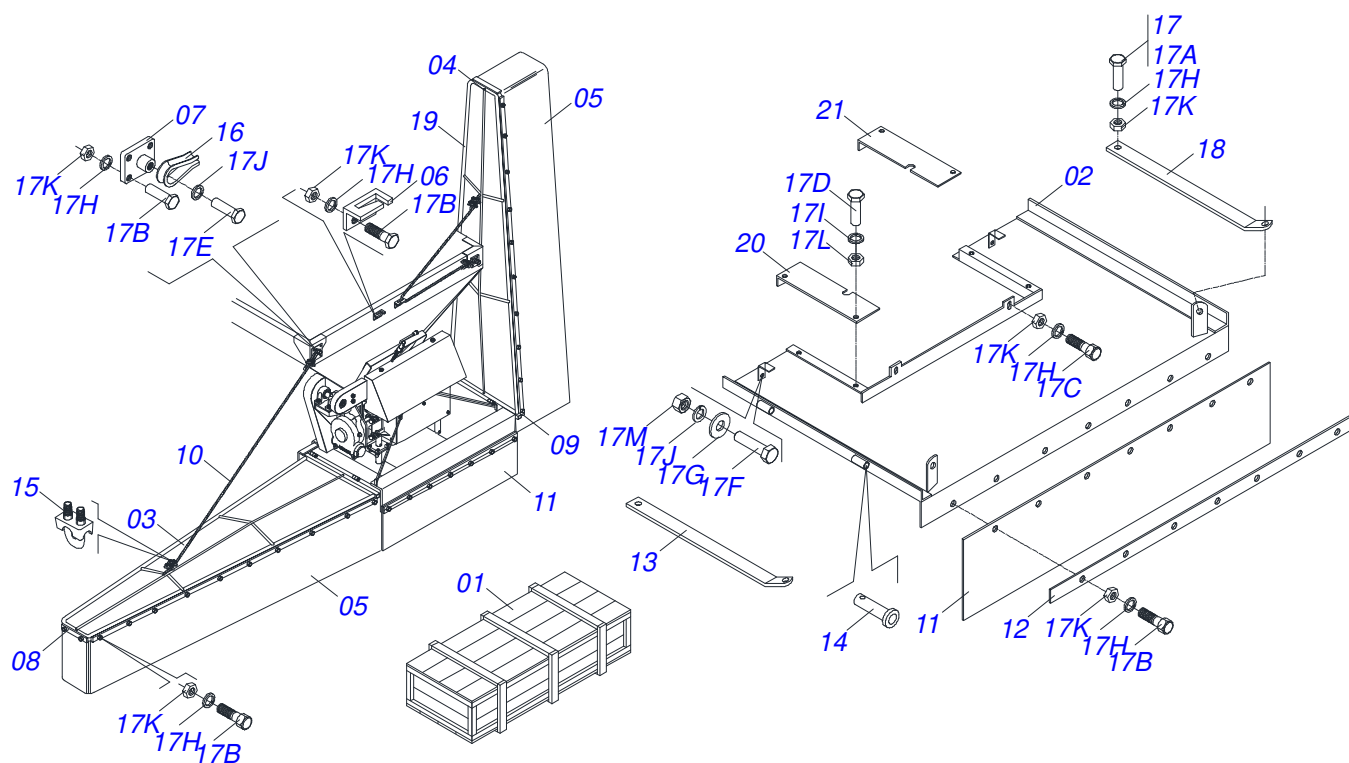
Item	Código	Descrição	Ver Pág.	QT
01	0531064261	SUPORTE COMPLETO		01
02	0511059094	MANCAL VARAO COMPORTA LUVA	21	01
03	0503010363	PARAFUSO 5/16 UNC X 1 C S G.2 ZN		02
04	0503011444	ARRUELA PRESSAO 5/16		02
05	0503010337	PORCA SEXTAVADA 5/16 UNC G.5 ZN		02



Item	Código	Descrição	Ver Pág.	QT
01	0502010581	MANCAL VARAO COMPORTA		01
02	0521010458	LUVA 25,3 X 31,70 X 10		01
03	0521010457	LUVA 25,3 X 31,7 X 17		01
04	0503010004	GRAXEIRA 1890 3/8 (1/8 BSP)		01



Item	Código	Descrição	Ver Pág.	QT
01	0531064587	ESCADA		01
02	0521067130	PROLONGADOR ESCADA		01
03	0501013518	ARRUELA LISA 10,50 X 24 X 1,50 ZN		02
04	0571019930	EIXO TRAVA PROLONGADOR		01
05	0571019931	LUVA GUIA MOLA		01
06	0503032035	MOLA COMPRESSAO 19 X 30 X 2,0 ZN		01
07	0501013519	ARRUELA LISA 13,50 X 30 X 1,50 ZN		03
08	0503010291	ANEL RETENTOR PARA EIXO 501012		01
09	0501011643	PARAFUSO 3/8 UNC X 1 CAPQ G.2 ZN		02
10	0503010025	ARRUELA PRESSAO 3/8		02
11	0503010026	PORCA SEXTAVADA 3/8 UNC G.5 ZN		02
12	0503010589	PORCA SEXTAVADA AUTOTRAVANTE COM NYLON 1/2 UNC ALTA G.5 ZN		02
13	0503010734	PARAFUSO 1/2 UNC X 2.1/2 C S G.2 ZN		02
14	0503012540	PARAFUSO 3/8 UNC X 1 CAPQ INOX		02
15	0503016878	ARRUELA LISA 10,50 X 24 X 1,50 INOX		02
16	0503012535	ARRUELA PRESSAO 3/8 INOX 1K01872		02
17	0503012531	PORCA 3/8 UNC SEXTAVADA INOX		02



Item	Código	Descrição	Ver Pág.	QT
01	0501100453	ENGRADADO 3150 X 1050 X 400		01
02	0511063700	QUADRO CENTRAL ABAFADOR		01
03	0501066442	ASA DIREITA		01
04	0501066443	ASA ESQUERDA		01
05	0541010110	MANTA BORR 680 X 6300 X 2,3 2LONAS		02
06	0501066514	GUIA CABO DO AÇO		02
07	0501066515	SUSTENTADOR DO CABO DE AÇO		02
08	0511013806	CINTA FIXADORA DA LONA 2,00 X 25 X 230		02
09	0511013793	SUPORTE FIXADORA DA LONA 2830 X 25 X 4,75		04
10	0511013817	CABO AÇO 5/16 2700		02
11	0541010207	PROTECAO TRASEIRA 1644X570 X2,30		01
12	0531017726	CINTA FIXD MANTA TRAS DCCO		01
13	0531017784	MAO FRANCESA DIREITA		01
14	0511013803	PINO 15,0 X 90		04
15	0503010165	GRAMPO PARA CABO AÇO 5/16"		08
16	0503011202	SAPATILHA 3/8 LEVE		04
17	0501032349	PEÇAS EMBALADAS		01
17A	0503010256	PARAFUSO 3/8 UNC X 3/4 C S G.2 ZN		04
17B	0503010237	PARAFUSO 3/8 UNC X 1 C S G.5		65
17C	0501010080	PARAFUSO SEXTAVADO NC 3/8X1 1/2 G2 ZN 1K04470		02
17D	0503011102	PARAFUSO 7/16 UNC X 1.1/4 C S G.5 ZN		04
17E	0503010834	PARAFUSO 1/2 UNC X 1 C S G.5 ZN		02
17F	0501010063	PARAFUSO 1/2 UNC X 1.1/2 C S G.2 ZN		02
17G	0511017302	ARRUELA LISA 13,50 X 32,50 X 3,0 ZN		04
17H	0503010025	ARRUELA PRESSAO 3/8		71
17I	0503010180	ARRUELA PRESSAO 7/16		04
17J	0503010019	ARRUELA PRESSAO 1/2		04
17K	0503010026	PORCA SEXTAVADA 3/8 UNC G.5 ZN		71
17L	0503010244	PORCA SEXTAVADA 7/16 UNC G.5 ZN		04
17M	0503010060	PORCA SEXTAVADA 1/2 UNC G.5		02
18	0531017785	MAO FRANCESA ESQUERDA		01

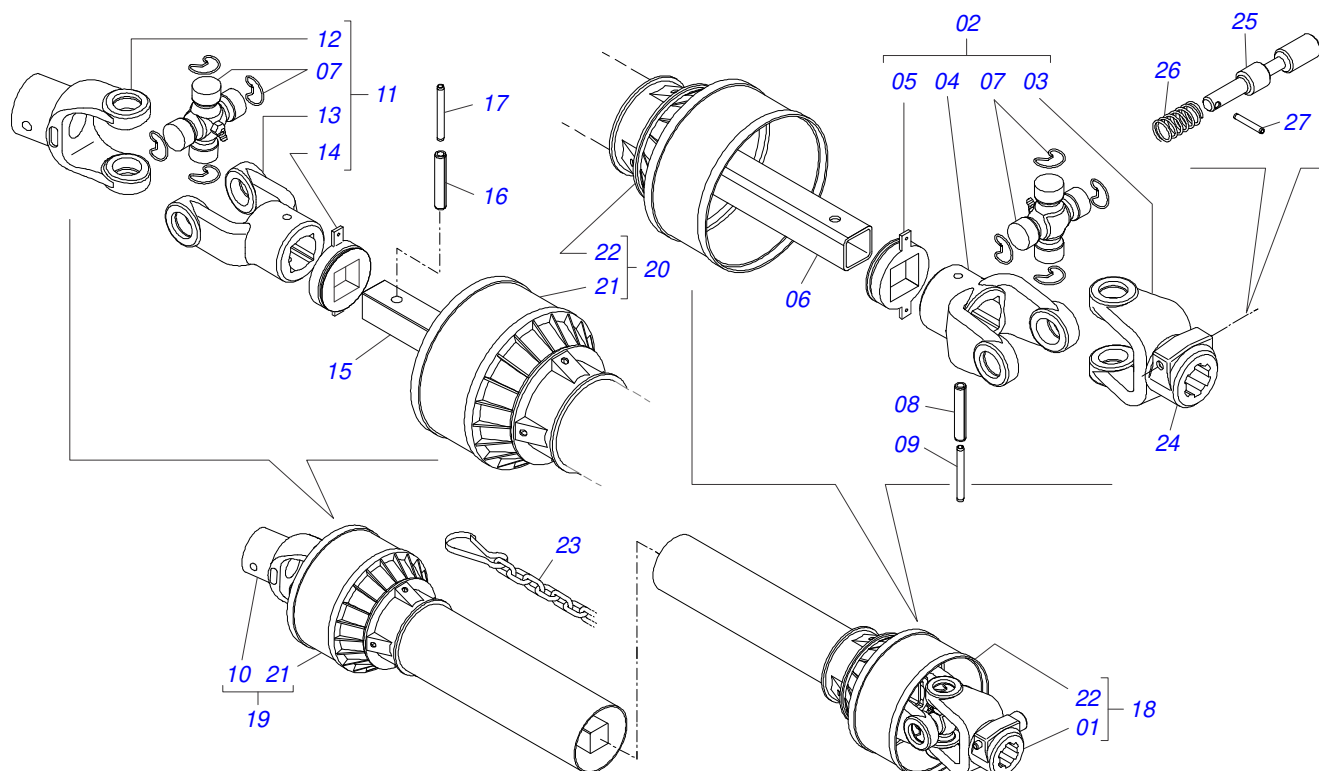


**DCCO 11000**  
**ABAFADOR COMPLETO**

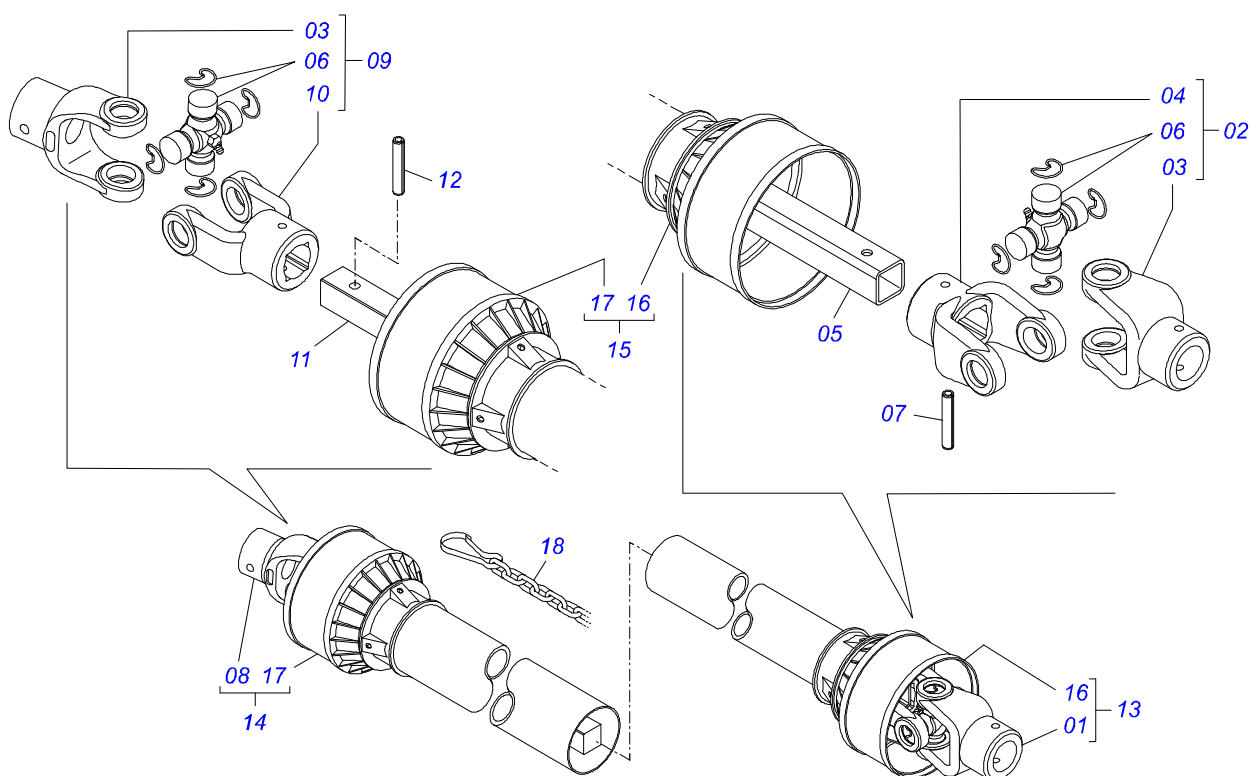
Página 23  
0531052381

<b>Item</b>	<b>Código</b>	<b>Descrição</b>	<b>Ver Pág.</b>	<b>QT</b>
19	0511013809	PROTEÇÃO SUPERIOR		02
20	0511017104	TAMPA LATERAL DIREITA		01
21	0511017105	TAMPA LATERAL ESQUERDA		01

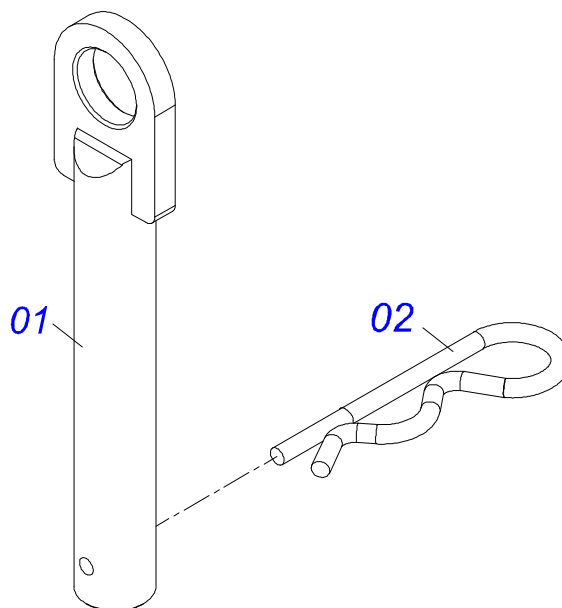




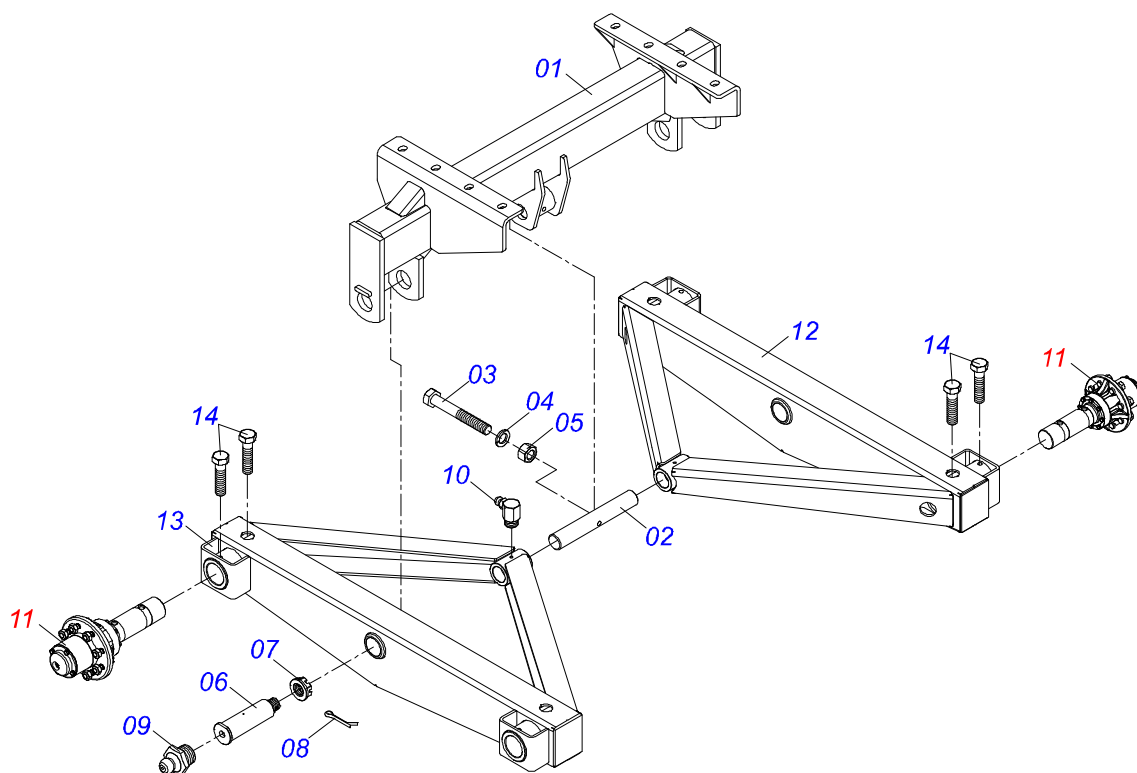
Item	Código	Descrição	Ver Pág.	QT
01	0501056756	JUNTA UNI T1-40/T2-40 C/LUVA 500		01
02	0501050265	JUNTA UNIVERSAL T1-40/T2-40 CC 203621		01
03	0502010563	TERMINAL 1-40 ENTALHADO 1.3/8 CC20		01
04	0502010563	TERMINAL 1-40 ENTALHADO 1.3/8 CC20		01
05	0503012069	ADAPTADOR PARA PROTECAO LUVA CCB21		01
06	0501017427	LUVA QUADRADA 36,8/36,9XQ.30,3/30,4 X 500		01
07	0503010836	CRUZETA CARDAN CC-36 1G35351		01
08	0503011069	PINO ELASTICO 701223 10 X 70		01
09	0503010510	PINO ELASTICO 701169 6 X 65		01
10	0501056755	JUNTA UNI T3-40/T9-40 C/EIXO 500		01
11	0501052178	JUNTA UNIVERSAL T3-40/T9-40 CC2236202		01
12	0502011611	TERMINAL 9-40 COM FURO 30,3 COM CANAL CC202		01
13	0502010566	TERMINAL 3-40 COM FURO QUADRADO 29,95/30,00 CC-22		01
14	0503012070	ADAPTADOR PARA PROTECAO EIXO CCB22		01
15	0501017423	EIXO QUADRADO 30,16 X 500		01
16	0503010361	PINO ELASTICO 701221 10 X 60		01
17	0503010756	PINO ELASTICO 701168 6 X 60		01
18	0501052179	JUNTA UNIVERSAL COM LUVA E PROTEÇÃO		01
19	0501052180	JUNTA UNIVERSAL COM EIXO E PROTEÇÃO		01
20	0503012277	PROTEÇÃO COMPLETO CCP 2030/1		01
21	0503012278	PROTEÇÃO PLASTICA PARA JUNTA UNIVERSAL LUVA		01
22	0503012279	PROTEÇÃO PLASTICA PARA JUNTA UNIVERSAL EIXO		01
23	0503012023	CORRENTE PARA PROTECAO JUNTA UNIVERSAL		02
24	0502010563	TERMINAL 1-40 ENTALHADO 1.3/8 CC20		01
25	0521010638	PINO ENGATE RAPIDO 13,70 X 78		01
26	0503030518	MOLA COMPRIDA 13 X 25 X 1,2		01
27	0503010838	PINO ELASTICO 701060 3 X 20		01



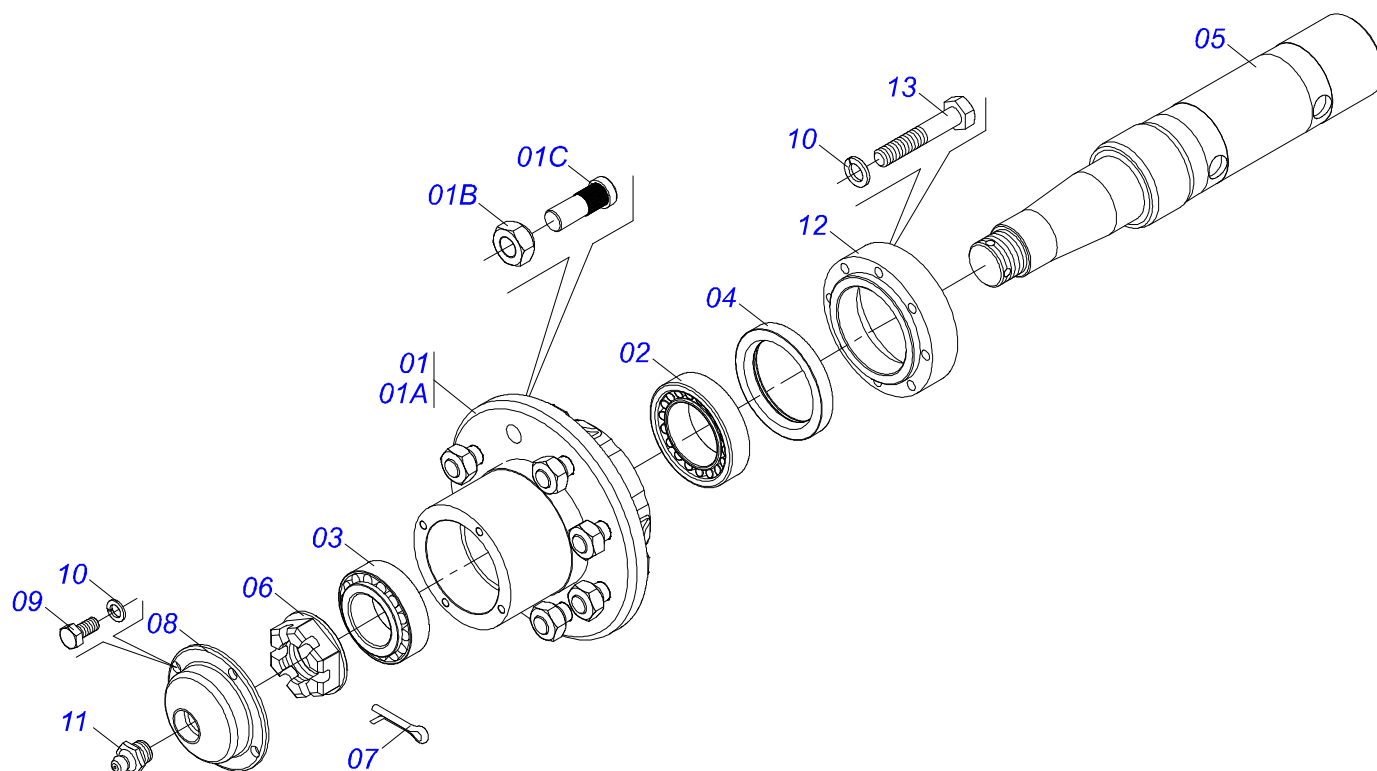
Item	Código	Descrição	Ver Pág.	QT
01	0501052171	JUNTA UNIVERSAL T4-20/T2-20 COM LUVA 1200		01
02	0501051718	JUNTA UNIVERSAL T4-20/T2-20 CC130412C		01
03	0502010558	TERMINAL 4-20 COM FURO 30		02
04	0502011426	TERMINAL 2-20 COM CANAL CC12C		01
05	0521013799	LUVA QUADRADA 22,80X28,63 CC-07 1200		01
06	0503010835	CRUZETA CARDAN CC-04		02
07	0503010839	PINO ELASTICO 701192 8 X 50		01
08	0501052172	JUNTA UNIVERSAL T3-20/T4-20 C/EIXO 1200		01
09	0501051720	JUNTA UNIVERSAL T3-20/T4-20 CC130411C		01
10	0502011427	TERMINAL 3-20 COM CANAL CC11C		01
11	0521013796	EIXO QUADRADO 22,23 X CC-08 1200		01
12	0503010301	PINO ELASTICO 701191 8 X 45		01
13	0501052170	JUNTA UNIVERSAL COM LUVA PROTECAO		01
14	0501052173	JUNTA UNIVERSAL COM EIXO PROTECAO		01
15	0503012274	PROTECAO COMPLETA CCP-1020/8		01
16	0503012275	PROTECAO PLASTICA PARA JUNTA UNIVERSAL LUVA		01
17	0503012276	PROTECAO PLASTICA PARA JUNTA UNIVERSAL EIXO		01
18	0503012023	CORRENTE PARA PROTECAO JUNTA UNIVERSAL		02



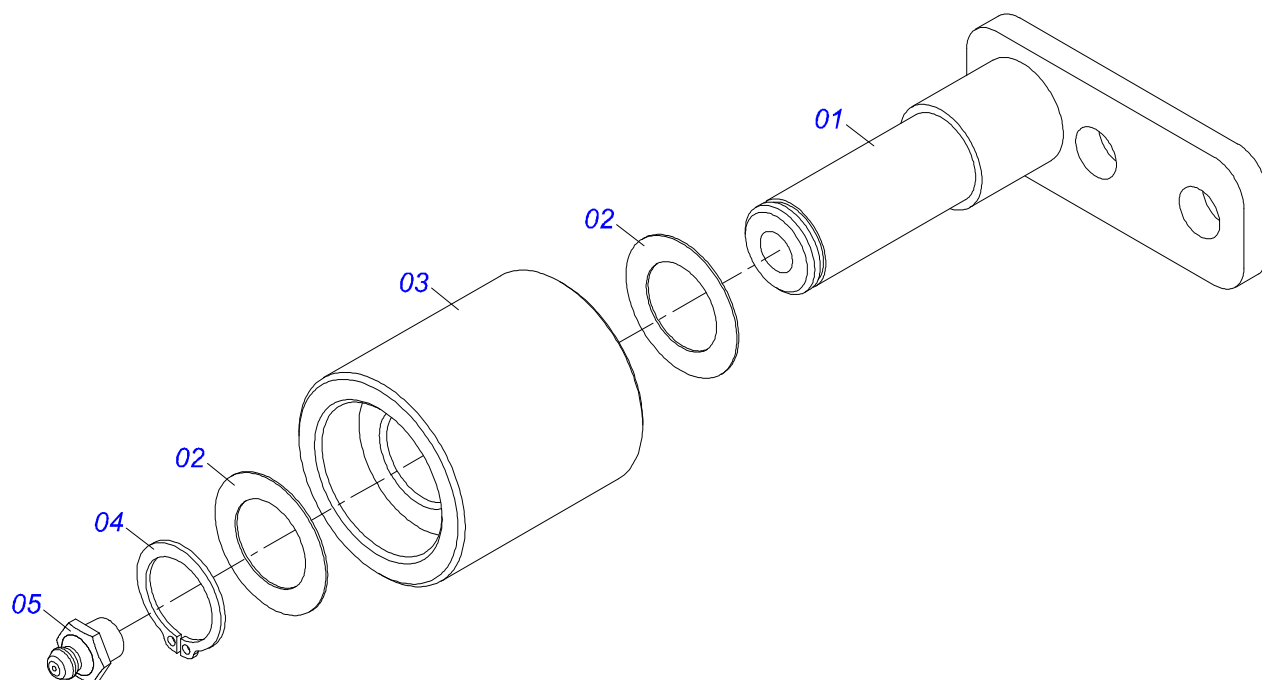
Item	Código	Descrição	Ver Pág.	QT
01	0501068989	EIXO JUNCAO		01
03	0503031035	CUPILOHA 6 X 88		01



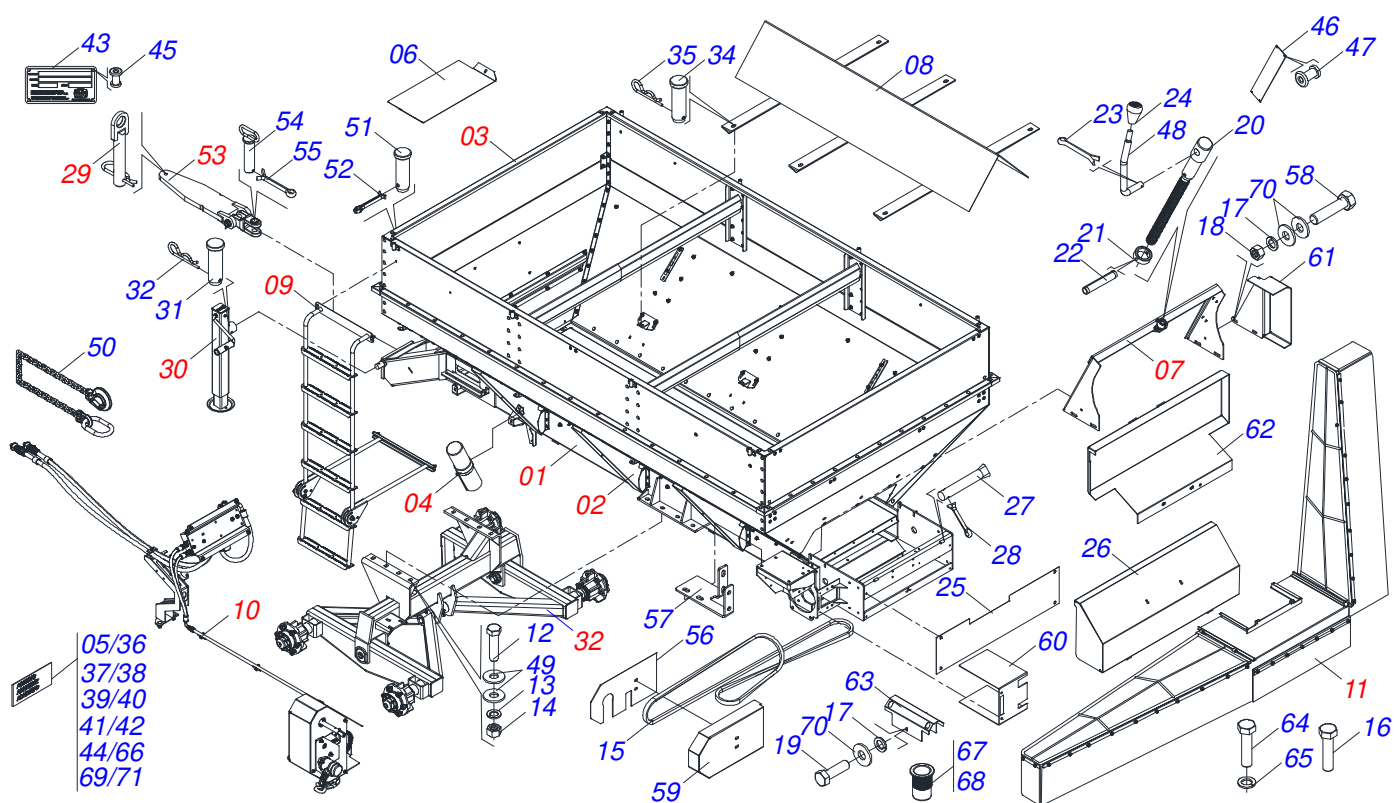
Item	Código	Descrição	Ver Pág.	QT
01	0511063936	SUPORTE FIXAÇÃO BALANCIM		01
02	0531016579	EIXO CENTRAL		01
03	0503010547	PARAFUSO 1/2 UNC X 4 C S G.5		01
04	0503011440	ARRUELA PRESSAO 1/2 SA		01
05	0503010060	PORCA SEXTAVADA 1/2 UNC G.5		01
06	0521069954	EIXO JUNCAO 60,10 X 183		02
07	0501011301	PORCA CASTELO 1.1/2 UNC 6 FPP SEXTAVADA 2.5/16 ZN		02
08	0503010010	CONTRAPINO 1/4 X 2.1/2		02
09	0503010002	GRAXEIRA 1800		02
10	0503010004	GRAXEIRA 1890 3/8 (1/8 BSP)		02
11	0501056347	RODADO SEM PNEU	28	04
12	0511066145	BALANCIM DIREITO		01
13	0511066146	BALANCIM ESQUERDO		01
14	0503010233	PARAFUSO 5/8 UNC X 2.1/2 CS G.5 ZN		08



Item	Código	Descrição	Ver Pág.	QT
01	0501110763	CAIXA RODADO COM PARAFUSO		01
01A	0502012318	CAIXA RODADO		01
01B	0503010064	PORCA CONICA 5/8 NF ZN		08
01C	0501011052	PARAFUSO 5/8 UNF X 1.3/4 CCR G.5 ZN		08
02	0503013453	ROLAMENTO 33011 SKF		01
03	0503013454	ROL 33109 SKF		01
04	0503010086	RETENTOR 00098-B 1G26772		01
05	0541015586	EIXO RODADO SDA3E 15 A 23		01
06	0501010630	PORCA CASTELO 1.1/2 NF 12 FPP FLANGEADA ZN		01
07	0503010523	CONTRAPINO 1/4 X 2		01
08	0502020592	TAMPA DE PROTEÇÃO 11/6		01
09	0503010295	PARAFUSO 5/16 UNC X 5/8 CS G.2 ZN		04
10	0503011444	ARRUELA PRESSAO 5/16		12
11	0503010002	GRAXEIRA 1800		01
12	0502012175	FLANGE RETENTOR		01
13	0503010397	PARAFUSO 5/16 UNC X 1.3/4 C S G.2 ZN		08



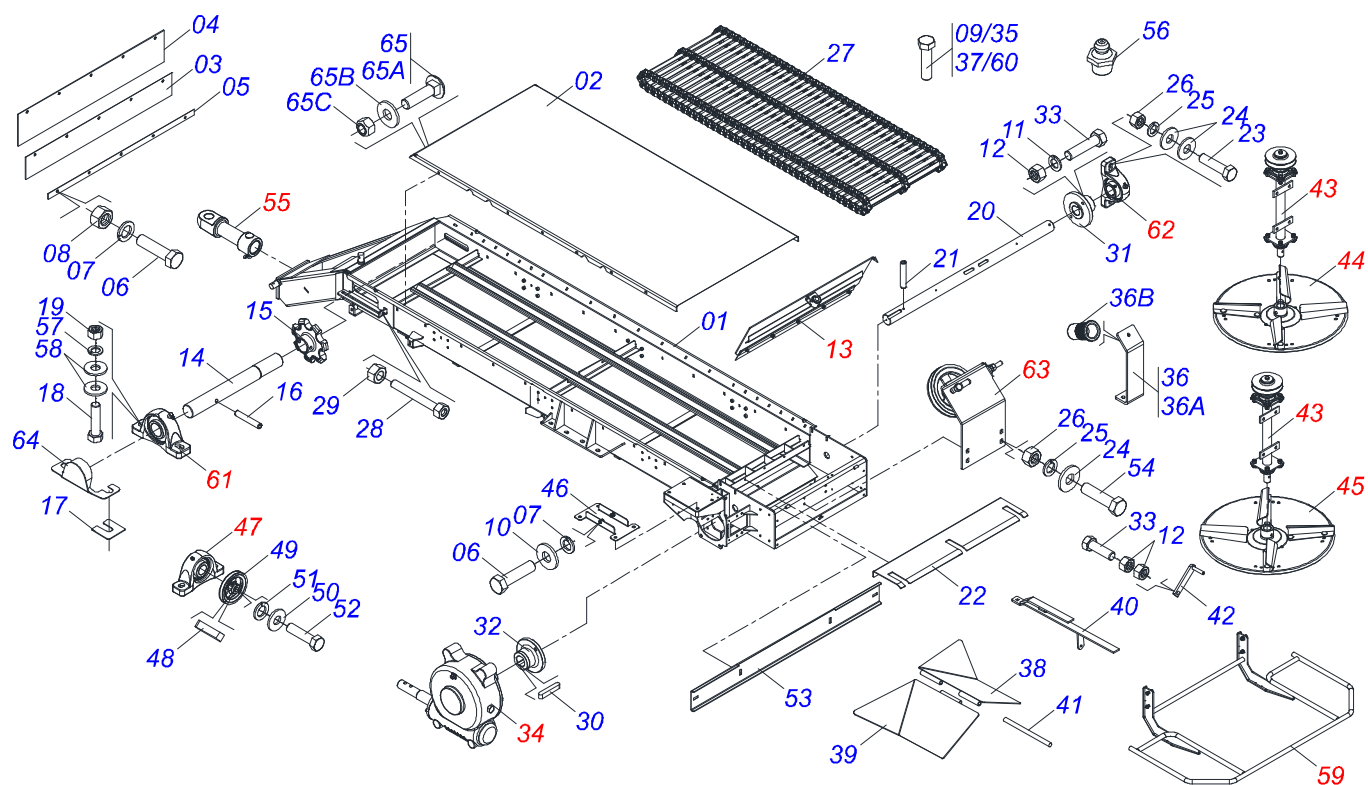
Item	Código	Descrição	Ver Pág.	QT
01	0501067692	CORPO ESTICADOR CORRENTE		01
02	0511015098	ARRUELA LISA 19 X 30 X 0,50 ZN		02
03	0511017041	ROLDANA ESTICADOR RECAMBIO		01
04	0503010302	ANEL RETENTOR PARA EIXO 501019		01
05	0503010002	GRAXEIRA 1800		01



Item	Código	Descrição	Ver Pág.	QT
01	0531056276	CHASSI SEMI MONTADO	31	01
02	0531056257	KIT FIXACAO CACAMBA	16	01
03	0531056258	CACAMBA COMPLETA	18	01
04	0531055533	CONJUNTO PORTA MANUAL/CATALOGO 3000/6000/8000/11000	19	01
05	0503068389	CONJUNTO ETIQUETA ADESIVA		01
06	0501215831	PROTECAO DIANTEIRA ESTEIRA		01
07	0531055517	SUPORE COMPLETO COM MANCAL	20	01
08	0531064584	DEFLETOR		01
09	0531043032	ESCADA COMPLETA	22	01
10	0521058130	CONJUNTO ACIONAMENTO HIDRAULICO SIMPLES	33	01
11	0531052381	ABAFADOR COMPLETO	23	01
12	0501010125	PARAFUSO 3/4 UNC X 2.1/2 C S G.5 ZN		08
13	0503010023	ARRUELA PRESSAO 3/4 ZN		08
14	0503010014	PORCA SEXTAVADA 3/4 UNC (PESADA) G.5 ZN		06
15	0503012941	CORREIA C-148		01
16	0503010751	PARAFUSO 3/8 UNC X 1.1/4 CS G.5 ZN		02
17	0503010025	ARRUELA PRESSAO 3/8		13
18	0503010026	PORCA SEXTAVADA 3/8 UNC G.5 ZN		11
19	0503010237	PARAFUSO 3/8 UNC X 1 C S G.5		11
20	0561014861	REGULADOR		01
21	0511013015	LUVA 1" X 35 X 13		01
22	0503010561	PINO ELASTICO 701163 6 X 36		01
23	0503010257	CONTRAPINO 1/8 X 1 SA 1G13310		01
24	0503030878	MANIPULO ALAVANCA		01
25	0531014340	PROTEÇÃO TRASEIRA		01
26	0511063408	CAPA PROTECAO TRASEIRA		01
27	0501017574	EIXO 8,30 X 70		02
28	0503010140	CONTRAPINO 1/8 X 3/4		02
29	0501047881	EIXO JUNCAO COMPLETO	26	01
30	0503062157	MACACO COMPLETO (1259) ROBUSTEC		01
31	0521010549	EIXO JUNCAO 12,70 X 60		01

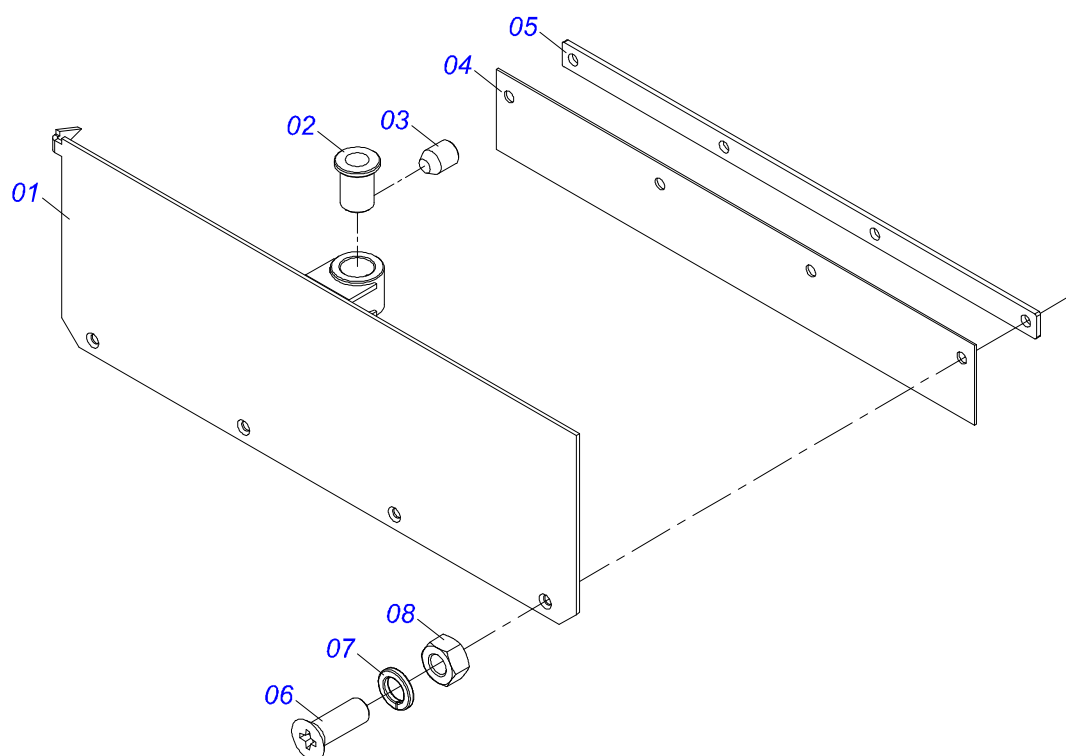


Item	Código	Descrição	Ver Pág.	QT
32	0503030168	CUPILHA 3 X 50		01
33	0511041110	SUPORTE FIXAÇÃO BALANCIM	27	01
34	0521017623	EIXO JUNCAO 14,2 X 38		06
35	0503030168	CUPILHA 3 X 50		06
36	0503031859	ETIQUETA ADESIVA PERIGO		02
37	0503031428	ETIQUETA ADESIVA ATENCAO LER MANUAL		01
38	0503031827	ETIQUETA ADESIVA LUBRIFICACAO E REAPERTO DIARIO		01
39	0503031087	ETIQUETA ADESIVA AUTO CONTROLE OK APROVADO		01
40	0503031809	ETIQUETA ADESIVA ATENCAO DISTRIBUIDOR CALCARIO		01
41	0503031818	ETIQUETA ADESIVA TROCA CORRENTE		01
42	0503032425	ETIQUETA ADESIVA ATENCAO CACAMBA		01
43	0503034003	ETIQUETA IDENTIFICACAO ALUMINIO MARCHESAN 61 X 118		01
44	0503032949	ETIQUETA ADESIVA ATENCAO 3 IDIOMAS 540 RPM		01
45	0503010001	REBITE POP ADESIVA 423 3,2 X 5,5		04
46	0503030751	PLAQUETA REGULAGEM		01
47	0503012209	REBITE POP 3,2 X 8,0		04
48	0521011107	CORPO MANIVELA		01
49	0501010322	ARRUELA LISA 20,50 X 46 X 4,00 ZN		16
50	0503013150	CORRENTE SEGURANCA 1300 X 3/8 COM GANCHO ARGOLA		01
51	0581011220	EIXO JUNCAO 22,30 X 28,58 X 61		01
52	0503010131	CONTRAPINO 3/16 X 1.1/2		01
53	0511059024	ENGATE TRATOR COMPLETO	36	01
54	0511066176	PINO ENGATE		01
55	0503010010	CONTRAPINO 1/4 X 2.1/2		01
56	0591016127	TAMPA PROTECAO LATERAL CORREIA		01
57	0591016126	CORPO FIXADOR PROTECAO LATERAL CORREIA		01
58	0503010849	PARAFUSO 3/8 UNC X 1.1/2 C S G.5 ZN		06
59	0591016128	PROTETOR LATERAL CORREIA		01
60	0581017453	TAMPA PROTECAO FLANGES		01
61	0581017469	PROTECAO LATERAL ESTEIRA		01
62	0521068794	PROTECAO INTERNA CORREIA		01
63	0581015152	CAPA PROTECAO		01
64	0503010240	PARAFUSO 5/16 UNC X 3/4 C S G.2 ZN		02
65	0503010179	ARRUELA PRESSAO 5/16 ZN 1K01528		02
66	0503034648	ETIQUETA ADESIVA MANOPLA CORES (DISTRIBUIDORES)		01
67	0503019416	REBITE ROSCA INTERNA RM 3/8 P35S		02
68	0503019413	REBITE ROSCA INTERNA RM 3/8 P55S		04
69	0503035156	ETIQUETA ADESIVA DISTRIBUIDOR CALCARIO SECO (14MT)		01
70	0501010984	ARRUELA LISA 10,50 X 27 X 3,00		13
71	0503036144	ETIQUETA ADESIVA VELOCIDADE MAXIMA 10KM/H		01

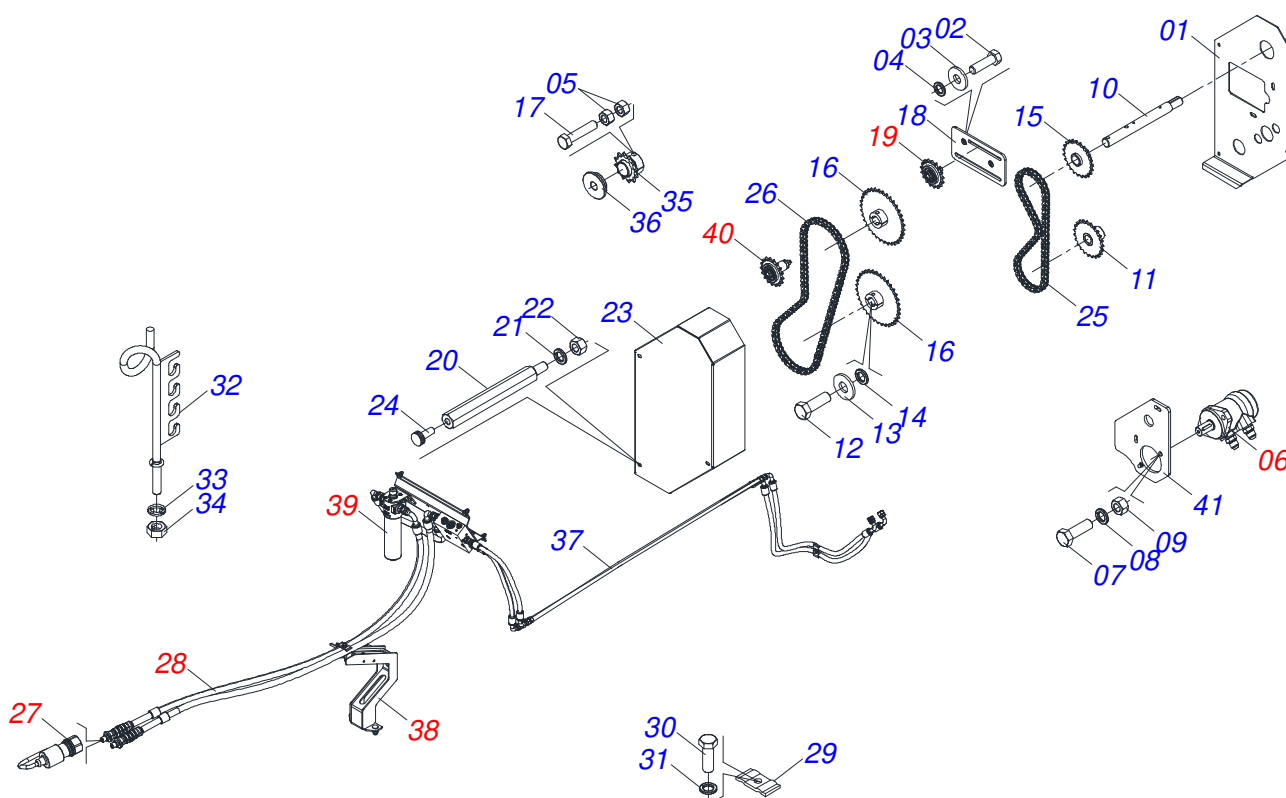


Item	Código	Descrição	Ver Pág.	QT
01	0531064580	CHASSI SEMI MONTADO		01
02	0501215833	ASSOALHO INOX		01
03	0531014336	PROTECAO MENOR 800 X 80 X 2,30		01
04	0531014337	PROTECAO MAIOR 800 X130 X 2,30		02
05	0531014331	FIXADOR MANTA COMPORTA		01
06	0503010237	PARAFUSO 3/8 UNC X 1 C S G.5		11
07	0503011443	ARRUELA PRESSAO 3/8		11
08	0503010026	PORCA SEXTAVADA 3/8 UNC G.5 ZN		19
09	0503010751	PARAFUSO 3/8 UNC X 1.1/4 CS G.5 ZN		04
10	0501010984	ARRUELA LISA 10,50 X 27 X 3,00		08
11	0503011443	ARRUELA PRESSAO 3/8		17
12	0503010026	PORCA SEXTAVADA 3/8 UNC G.5 ZN		04
13	0511059108	TAMPA COMPORTA COMPLETO	32	01
14	0591016382	EIXO MOVIDO		01
15	0591016380	ENGRENAGEM 7Z PASSO 57,15 FR 43		02
16	0503010361	PINO ELASTICO 701221 10 X 60		08
17	0501010794	CALCO REGULADOR LEVANTE HIDRAULICO		04
18	0503010233	PARAFUSO 5/8 UNC X 2.1/2 CS G.5 ZN		04
19	0503010013	PORCA SEXTAVADA 5/8 UNC G.5 ZN		06
20	0591016381	EIXO MOTOR		01
21	0503010756	PINO ELASTICO 701168 6 X 60		06
22	0531014324	CHAPA DENTADA		01
23	0503010740	PARAFUSO 1/2 UNC X 2 CS G.5 ZN		08
24	0511017302	ARRUELA LISA 13,50 X 32,50 X 3,0 ZN		16
25	0503011440	ARRUELA PRESSAO 1/2 SA		22
26	0503010060	PORCA SEXTAVADA 1/2 UNC G.5		22
27	0511065278	ESTEIRA TRANSPORTE TALISCA		01
28	0501067853	VARAO DO ESTICADOR		02
29	0503010013	PORCA SEXTAVADA 5/8 UNC G.5 ZN		02
30	0501010540	CHAVETA QUADRADA 9,52 X 57		02
31	0511016540	FLANGE ACOPLAMENTO ESTEIRA		01

Item	Código	Descrição	Ver Pág.	QT
32	0511016541	FLANGE ACOPLAMENTO REDUTOR		01
33	0503010849	PARAFUSO 3/8 UNC X 1.1/2 C S G.5 ZN		03
34	0501047985	REDUTOR SEM FIM	8	01
35	0503011167	PARAFUSO M16 X 2 X 30 C S 10.9 ZN		04
36	0531057279	FIXADOR TAMPA TRASEIRA		01
36A	0531015158	CORPO FIXADOR TAMPA TRASEIRA		01
36B	0503019414	REBITE ROSCA INTERNA RM 5/16 P55S		01
37	0503010238	PARAFUSO 1/2 UNC X 1.3/4 CS G.2 ZN		04
38	0511063659	DIVISOR FLUXO DIREITO		01
39	0511063660	DIVISOR FLUXO ESQUERDO		01
40	0531061725	SUPORTE DEFLETOR TRASEIRO		01
41	0531015309	VARAO ABERTURA		01
42	0501067368	REGULADOR DE ABERTURA DIVISOR		02
43	0501054013	SUPORTE DISCO COM MANCAL	10	02
44	0501053870	DISCO DISTRIBUIDOR DIREITO COMPLETO	12	01
45	0501053871	DISCO DISTRIBUIDOR ESQUERDO COMPLETO	13	01
46	0521068109	FIXADOR CAPA PROTECAO		01
47	0511041213	MANCAL AGRICOLA AUTO COMPENSADOR 5 UCR207-300	5	03
48	0501010536	CHAVETA QUADRADA 9,52 X 45		01
49	0502012936	POLIA 1 C X 219 X 30		01
50	0511014052	ARRUELA LISA 12 X 55 X 4,00		01
51	0503011446	ARRUELA PRESSAO 7/16 SA		01
52	0503010355	PARAFUSO 7/16 UNC X 1 C S G.2 ZN		01
53	0531014338	PARACHOQUE		01
54	0503010920	PARAFUSO 1/2 UNC X 1.1/2 C S G.5		10
55	0531050090	PINO ENGATE COMPLETO	14	01
56	0503011098	GRAXEIRA 1890 1/4		04
57	0503011445	ARRUELA PRESSAO 5/8		10
58	0501012140	ARRUELA LISA 16,50 X 40 X 4,00 ZN		08
59	0531050089	PROTETOR DISCOS COMPLETO	15	01
60	0503011267	PARAFUSO 5/8 UNC X 1.1/2 C S G.5 ZN		02
61	0501044308	MANCAL AGRICOLA COMPLETO	4	02
62	0501044308	MANCAL AGRICOLA COMPLETO	4	02
63	0501053868	ESTICADOR CORREIA COMPLETO	9	01
64	0521068822	PROTECAO MANCAL		03
65	0541050868	KIT FIXACAO ASSOALHO INOX		01
65A	0503012540	PARAFUSO 3/8 UNC X 1 CAPQ INOX		20
65B	0501219147	ARRUELA LISA 13 X 24 X 3,00 INOX		20
65C	0503019604	PORCA SEXTAVADA AUTOTRAVANTE COM NYLON 3/8 UNC 2B ALTA INOX		20



Item	Código	Descrição	Ver Pág.	QT
01	0511063413	TAMPA COMPORTA		01
02	0501019831	PORCA REGULADORA		01
03	0503011148	PARAFUSO 3/8 UNC X 1/2 S C S I 12.9		01
04	0531014336	PROTECAO MENOR 800 X 80 X 2,30		01
05	0531014331	FIXADOR MANTA COMPORTA		01
06	0503010546	PARAFUSO 5/16UNCX7/8 CE PHILLIPS G5 ZN		05
07	0503011444	ARRUELA PRESSAO 5/16		05
08	0503010337	PORCA SEXTAVADA 5/16 UNC G.5 ZN		05



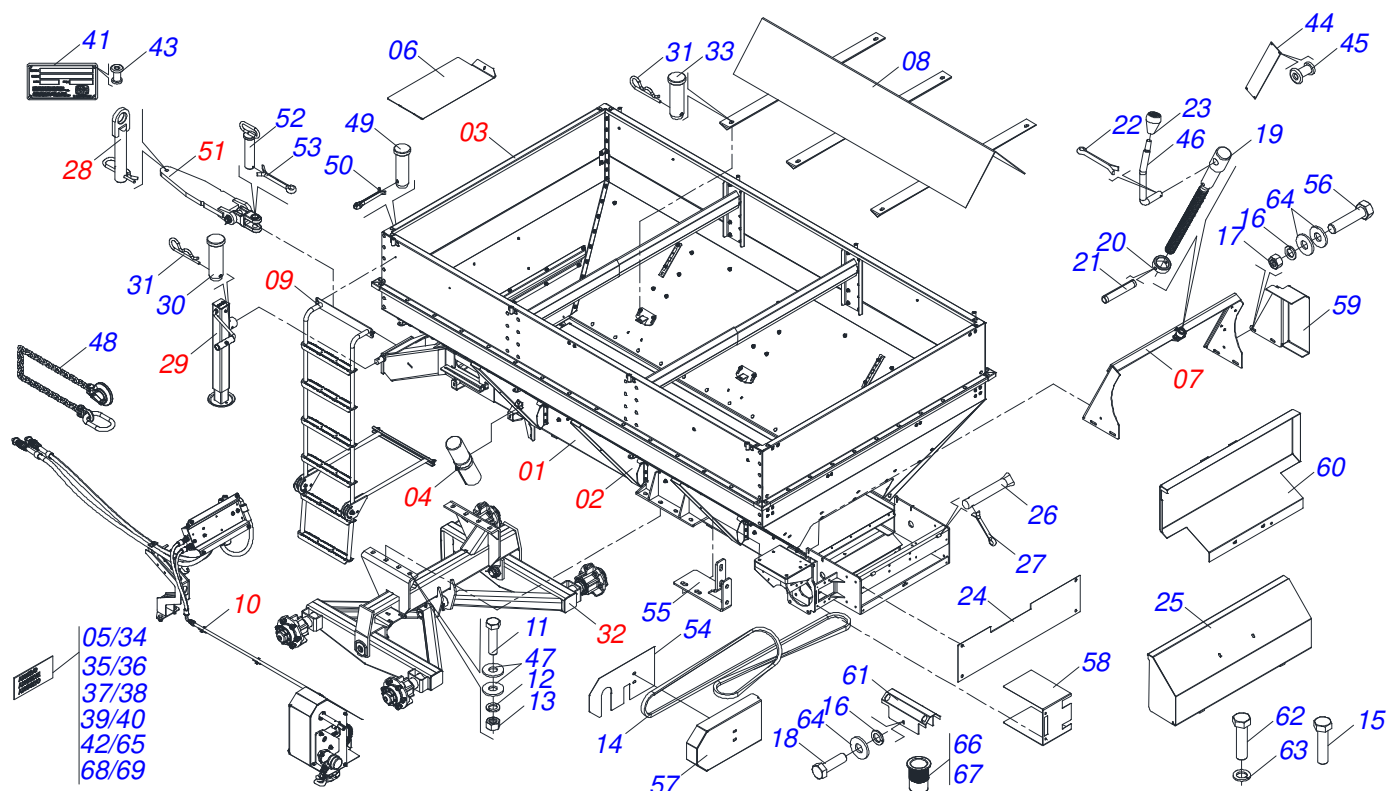
Item	Código	Descrição	Ver Pág.	QT
01	0571015456	PROTETOR TRASEIRO		01
02	0503010849	PARAFUSO 3/8 UNC X 1.1/2 C S G.5 ZN		04
03	0501010984	ARRUELA LISA 10,50 X 27 X 3,00		07
04	0503011443	ARRUELA PRESSAO 3/8		05
05	0503010026	PORCA SEXTAVADA 3/8 UNC G.5 ZN		09
06	0511053588	MOTOR HIDRAULICO OMP 80 COM NIPLES 7/8		01
07	0503010920	PARAFUSO 1/2 UNC X 1.1/2 C S G.5		02
08	0503011440	ARRUELA PRESSAO 1/2 SA		02
09	0503010060	PORCA SEXTAVADA 1/2 UNC G.5		02
10	0571015190	EIXO TRANSMISSAO		01
11	0521064566	ENGRENAGEM MOTOR HIDRAULICO		01
12	0503011257	PARAFUSO M 8 X 1,25 X 30 C S 8.8 ZN		01
13	0501010694	ARRUELA LISA 8,50 X 18 X 1,50 ZN		01
14	0503011444	ARRUELA PRESSAO 5/16		01
15	0521063041	ENGRENAGEM 23Z PASSO 15,87		01
16	0501069020	ENGRENAGEM 35Z P15,87		02
17	0503011141	PARAFUSO 3/8 UNC X 2.3/4 C S G.5 ZN		04
18	0521064691	SUPORTE ESTICADORES		01
19	0511054496	ESTICADOR MENOR COMPLETO		01
20	0571015189	PRISION 3/8" UNC X 5/16" UNC X 150		03
21	0503010025	ARRUELA PRESSAO 3/8		03
22	0503010026	PORCA SEXTAVADA 3/8 UNC G.5 ZN		03
23	0571015457	CAPA CORRENTE		01
24	0503010386	CABO RECARTILHADO MBR 5/16		03
25	0503013061	CORRENTE 50-1 X 64 ELOS + REDUCAO		01
26	0503013003	CORRENTE 50-1X79ELOS+EM+10ELOS+RD		01
27	0501053834	MACHO ENGATE RAPIDO 1/2 NPT		02
28	0521058120	JOGO MANGUEIRA ACIONAMENTO HIDRAULICO SIMPLES		01
29	0531011180	CORPO SUPORTE PRESILHA		05
30	0503012555	PARAFUSO 7/16" UNC X 2" CS RT G.7		05
31	0503010180	ARRUELA PRESSAO 7/16		05



**DCCO 11000**  
**CONJUNTO ACIONAMENTO HIDRAULICO SIMPLES**

Página 33  
0521058130

Item	Código	Descrição	Ver Pág.	QT
32	0501060409	SUPORTE MANGUEIRA 3/4 X 640		01
33	0503010023	ARRUELA PRESSAO 3/4 ZN		01
34	0503010014	PORCA SEXTAVADA 3/4 UNC (PESADA) G.5 ZN		01
35	0501069017	ENGRENAGEM 12Z P15,87		01
36	0581011125	ARRUELA TRAVA ENGRENAGEM ZN		01
37	0531060946	DUTO OLEO 3000 R.7/8 UNF 14 FPP		02
38	0521058094	SUPORTE MANGUEIRAS COMPLETO		01
39	0521057951	SUPORTE COMPLETO ACIONAMENTO HIDRAULICO SIMPLES		01
40	0511054497	ESTICADOR MAIOR COMPLETO		01
41	0571015182	SUPORTE MOTOR HIDRAULICO		01

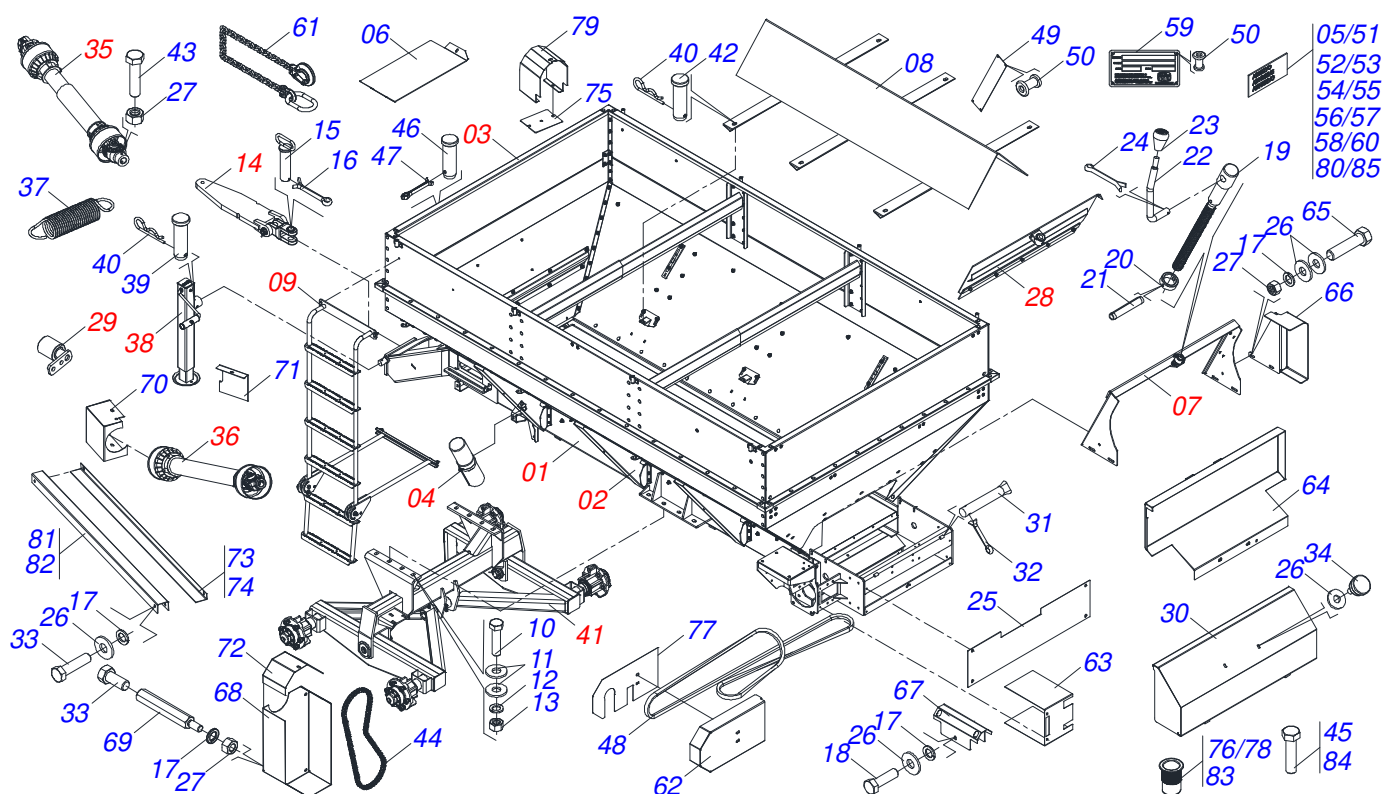


Item	Código	Descrição	Ver Pág.	QT
01	0531056276	CHASSI SEMI MONTADO	31	01
02	0531056257	KIT FIXACAO CACAMBA	16	01
03	0531056258	CACAMBA COMPLETA	18	01
04	0531055533	CONJUNTO PORTA MANUAL/CATALOGO 3000/6000/8000/11000	19	01
05	0503068389	CONJUNTO ETIQUETA ADESIVA		01
06	0501215831	PROTECAO DIANTEIRA ESTEIRA		01
07	0531055517	SUPORE COMPLETO COM MANCAL	20	01
08	0531064584	DEFLETOR		01
09	0531043032	ESCADA COMPLETA	22	01
10	0521058130	CONJUNTO ACIONAMENTO HIDRAULICO SIMPLES	33	01
11	0501010125	PARAFUSO 3/4 UNC X 2.1/2 C S G.5 ZN		08
12	0503010023	ARRUELA PRESSAO 3/4 ZN		08
13	0503010014	PORCA SEXTAVADA 3/4 UNC (PESADA) G.5 ZN		06
14	0503012941	CORREIA C-148		01
15	0503010751	PARAFUSO 3/8 UNC X 1.1/4 CS G.5 ZN		02
16	0503010025	ARRUELA PRESSAO 3/8		11
17	0503010026	PORCA SEXTAVADA 3/8 UNC G.5 ZN		11
18	0503010237	PARAFUSO 3/8 UNC X 1 C S G.5		15
19	0561014861	REGULADOR		01
20	0511013015	LUVA 1" X 35 X 13		01
21	0503010561	PINO ELASTICO 701163 6 X 36		01
22	0503010257	CONTRAPINO 1/8 X 1 SA 1G13310		01
23	0503030878	MANIPULO ALAVANCA		01
24	0531014340	PROTEÇÃO TRASEIRA		01
25	0511063408	CAPA PROTECAO TRASEIRA		01
26	0501017574	EIXO 8,30 X 70		02
27	0503010140	CONTRAPINO 1/8 X 3/4		02
28	0501047881	EIXO JUNCAO COMPLETO	26	01
29	0503062157	MACACO COMPLETO (1259) ROBUSTEC		01
30	0521010549	EIXO JUNCAO 12,70 X 60		01
31	0503030168	CUPIILHA 3 X 50		07



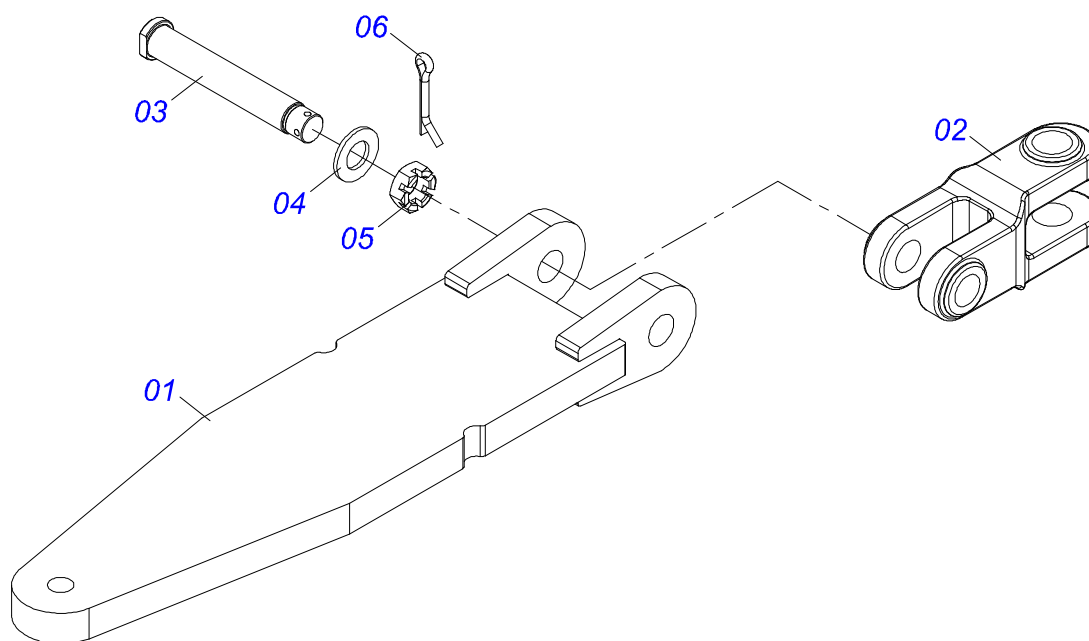
Item	Código	Descrição	Ver Pág.	QT
32	0511041110	SUPORTE FIXAÇÃO BALANCIM	27	01
33	0521017623	EIXO JUNCAO 14,2 X 38		06
34	0503031859	ETIQUETA ADESIVA PERIGO		02
35	0503031428	ETIQUETA ADESIVA ATENCAO LER MANUAL		01
36	0503031827	ETIQUETA ADESIVA LUBRIFICACAO E REAPERTO DIARIO		01
37	0503031087	ETIQUETA ADESIVA AUTO CONTROLE OK APROVADO		01
38	0503031809	ETIQUETA ADESIVA ATENCAO DISTRIBUIDOR CALCARIO		01
39	0503031818	ETIQUETA ADESIVA TROCA CORRENTE		01
40	0503032425	ETIQUETA ADESIVA ATENCAO CACAMBA		01
41	0503034003	ETIQUETA IDENTIFICACAO ALUMINIO MARCHESAN 61 X 118		01
42	0503032949	ETIQUETA ADESIVA ATENCAO 3 IDIOMAS 540 RPM		01
43	0503010001	REBITE POP ADESIVA 423 3,2 X 5,5		04
44	0503030751	PLAQUETA REGULAGEM		01
45	0503012209	REBITE POP 3,2 X 8,0		04
46	0521011107	CORPO MANIVELA		01
47	0501010322	ARRUELA LISA 20,50 X 46 X 4,00 ZN		16
48	0503013150	CORRENTE SEGURANCA 1300 X 3/8 COM GANCHO ARGOLA		01
49	0581011220	EIXO JUNCAO 22,30 X 28,58 X 61		01
50	0503010131	CONTRAPINO 3/16 X 1.1/2		01
51	0511059024	ENGATE TRATOR COMPLETO	36	01
52	0511066176	PINO ENGATE		01
53	0503010010	CONTRAPINO 1/4 X 2.1/2		01
54	0591016127	TAMPA PROTECAO LATERAL CORREIA		01
55	0591016126	CORPO FIXADOR PROTECAO LATERAL CORREIA		01
56	0503010849	PARAFUSO 3/8 UNC X 1.1/2 C S G.5 ZN		06
57	0591016128	PROTETOR LATERAL CORREIA		01
58	0581017453	TAMPA PROTECAO FLANGES		01
59	0581017469	PROTECAO LATERAL ESTEIRA		01
60	0521068794	PROTECAO INTERNA CORREIA		01
61	0581015152	CAPA PROTECAO		01
62	0503010240	PARAFUSO 5/16 UNC X 3/4 C S G.2 ZN		02
63	0503010179	ARRUELA PRESSAO 5/16 ZN 1K01528		02
64	0501010984	ARRUELA LISA 10,50 X 27 X 3,00		02
65	0503034648	ETIQUETA ADESIVA MANOPLA CORES (DISTRIBUIDORES)		01
66	0503019416	REBITE ROSCA INTERNA RM 3/8 P35S		02
67	0503019413	REBITE ROSCA INTERNA RM 3/8 P55S		04
68	0503035156	ETIQUETA ADESIVA DISTRIBUIDOR CALCARIO SECO (14MT)		01
69	0503036144	ETIQUETA ADESIVA VELOCIDADE MAXIMA 10KM/H		01



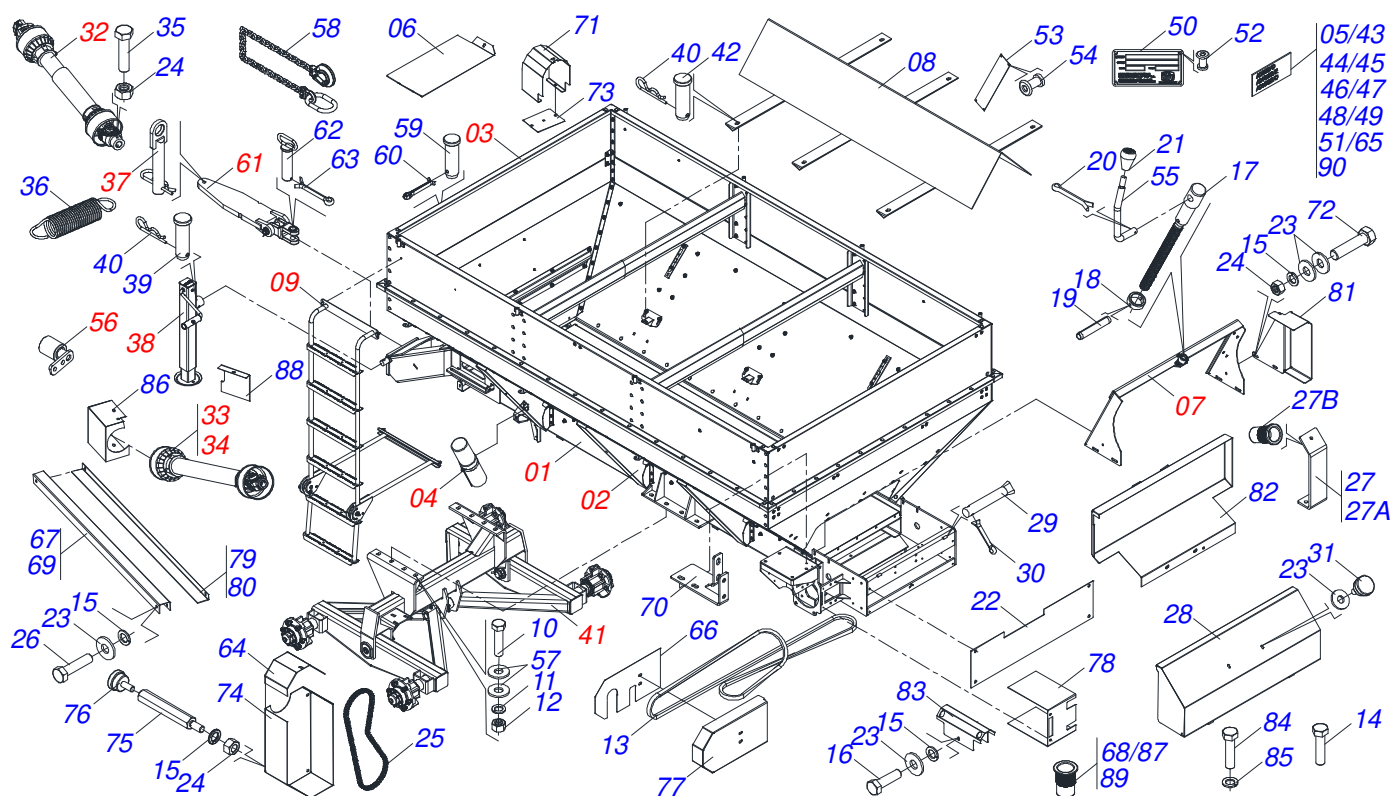


Item	Código	Descrição	Ver Pág.	QT
01	0531056275	CHASSI SEMI MONTADO	3	01
02	0531056257	KIT FIXACAO CACAMBA	16	01
03	0531056258	CACAMBA COMPLETA	18	01
04	0531055533	CONJUNTO PORTA MANUAL/CATALOGO 3000/6000/8000/11000	19	01
05	0503068389	CONJUNTO ETIQUETA ADESIVA		01
06	0501215831	PROTECAO DIANTEIRA ESTEIRA		01
07	0531055517	SUPORTE COMPLETO COM MANCAL	20	01
08	0531064584	DEFLETOR		01
09	0531043032	ESCADA COMPLETA	22	01
10	0501010125	PARAFUSO 3/4 UNC X 2.1/2 C S G.5 ZN		08
11	0501010322	ARRUELA LISA 20,50 X 46 X 4,00 ZN		16
12	0503010023	ARRUELA PRESSAO 3/4 ZN		08
13	0503010014	PORCA SEXTAVADA 3/4 UNC (PESADA) G.5 ZN		08
14	0511059024	ENGATE TRATOR COMPLETO	36	01
15	0511066176	PINO ENGATE		01
16	0503010010	CONTRAPINO 1/4 X 2.1/2		01
17	0503010025	ARRUELA PRESSAO 3/8		45
18	0503010237	PARAFUSO 3/8 UNC X 1 C S G.5		21
19	0561014861	REGULADOR		01
20	0511013015	LUVA 1" X 35 X 13		01
21	0503010561	PINO ELASTICO 701163 6 X 36		01
22	0521011107	CORPO MANIVELA		01
23	0503030878	MANIPULO ALAVANCA		01
24	0503010257	CONTRAPINO 1/8 X 1 SA 1G13310		01
25	0531014340	PROTEÇÃO TRASEIRA		01
26	0501010984	ARRUELA LISA 10,50 X 27 X 3,00		42
27	0503010026	PORCA SEXTAVADA 3/8 UNC G.5 ZN		19
28	0511059108	TAMPA COMPORTA COMPLETO	32	01
29	0501050829	ESTICADOR CORRENTE	29	01
30	0511063408	CAPA PROTECAO TRASEIRA		01
31	0501017574	EIXO 8,30 X 70		02

Item	Código	Descrição	Ver Pág.	QT
32	0503010140	CONTRAPINO 1/8 X 3/4		02
33	0503010256	PARAFUSO 3/8 UNC X 3/4 C S G.2 ZN		12
34	0503010386	CABO RECARTILHADO MBR 5/16		01
35	0511043330	CARDAN 40X 500 T1/T9 CC2030/7P	24	01
36	0501048200	CARDAN 20X1200 T4/T4 C/P CC1020/8P	25	01
37	0503030198	MOLA TRACÇÃO 14,5 X 61,5 X 1,5		01
38	0503062157	MACACO COMPLETO (1259) ROBUSTEC		01
39	0521010549	EIXO JUNCAO 12,70 X 60		01
40	0503030168	CUPILHA 3 X 50		07
41	0511041110	SUPORTE FIXAÇÃO BALANCIM	27	01
42	0521017623	EIXO JUNCAO 14,2 X 38		06
43	0503011268	PARAFUSO 3/8 UNC X 2.1/2 C S G.5 ZN		02
44	0503013003	CORRENTE 50-1X79ELOS+EM+10ELOS+RD		01
45	0503010765	PARAFUSO 3/8 UNC X 3 CS G.5 ZN		01
46	0581011220	EIXO JUNCAO 22,30 X 28,58 X 61		01
47	0503010131	CONTRAPINO 3/16 X 1.1/2		01
48	0503012941	CORREIA C-148		01
49	0503030751	PLAQUETA REGULAGEM		01
50	0503010001	REBITE POP ADESIVA 423 3,2 X 5,5		08
51	0503031427	ETIQUETA ADESIVA ATENCAO TOMADA FORCA ACT		01
52	0503032949	ETIQUETA ADESIVA ATENCAO 3 IDIOMAS 540 RPM		01
53	0503032425	ETIQUETA ADESIVA ATENCAO CACAMBA		01
54	0503031809	ETIQUETA ADESIVA ATENCAO DISTRIBUIDOR CALCARIO		01
55	0503031827	ETIQUETA ADESIVA LUBRIFICACAO E REAPERTO DIARIO		01
56	0503031428	ETIQUETA ADESIVA ATENCAO LER MANUAL		01
57	0503031859	ETIQUETA ADESIVA PERIGO		02
58	0503031818	ETIQUETA ADESIVA TROCA CORRENTE		01
59	0503034003	ETIQUETA IDENTIFICACAO ALUMINIO MARCHESAN 61 X 118		01
60	0503031087	ETIQUETA ADESIVA AUTO CONTROLE OK APROVADO		01
61	0503013150	CORRENTE SEGURANCA 1300 X 3/8 COM GANCHO ARGOLA		01
62	0591016128	PROTETOR LATERAL CORREIA		01
63	0581017453	TAMPA PROTECAO FLANGES		01
64	0521068794	PROTECAO INTERNA CORREIA		01
65	0503010849	PARAFUSO 3/8 UNC X 1.1/2 C S G.5 ZN		04
66	0581017469	PROTECAO LATERAL ESTEIRA		01
67	0581015152	CAPA PROTECAO		01
68	0581017446	CAPA CORRENTE		01
69	0581017496	PRISIONEIRO 3/8 UNC X 5/16 UNC X 175		03
70	0521068790	PROTECAO MANCAL		01
71	0581017441	TAMPA TRASEIRA MANCAL		01
72	0581017494	PROTECAO SUPERIOR RECAMBIO		01
73	0581017456	TAMPA DIANTEIRA PROTECAO		01
74	0581017457	TAMPA DIANTEIRA PROTECAO		01
75	0581017488	PROTEÇÃO INFERIOR JUNTA CARDAN		01
76	0503019416	REBITE ROSCA INTERNA RM 3/8 P35S		09
77	0591016127	TAMPA PROTECAO LATERAL CORREIA		01
78	0503019413	REBITE ROSCA INTERNA RM 3/8 P55S		04
79	0591016144	PROTECAO JUNTA CARDAN		01
80	0503035156	ETIQUETA ADESIVA DISTRIBUIDOR CALCARIO SECO (14MT)		01
81	0581017458	CAPA PROTECAO EIXO		01
82	0581017455	CAPA PROTECAO EIXO		01
83	0503019729	REBITE ROSCA INTERNA RM 3/8		08
84	0501010942	PARAFUSO 3/8 UNC X 1.1/4 CAPQ G.2 ZN		02
85	0503036144	ETIQUETA ADESIVA VELOCIDADE MAXIMA 10KM/H		01



Item	Código	Descrição	Ver Pág.	QT
01	0511066154	SEMI ENGATE		01
02	1902040330	ENGATE TRATOR		01
03	0541014957	PINO ARRASTE		01
04	0501017779	ARRUELA LISA 32 X 60 X 4,75		01
05	0503011052	PORCA CASTELO 1.1/4 UNFERIOR X 19,5 ZN		01
06	0503010010	CONTRAPINO 1/4 X 2.1/2		01



Item	Código	Descrição	Ver Pág.	QT
01	0531056274	CHASSI SEMI MONT DCCO 11000 MC PN 400/60 S-0422		01
02	0531056257	KIT FIXACAO CACAMBA	16	01
03	0531056258	CACAMBA COMPLETA	18	01
04	0531055533	CONJUNTO PORTA MANUAL/CATALOGO 3000/6000/8000/11000	19	01
05	0503068389	CONJUNTO ETIQUETA ADESIVA		01
06	0501215831	PROTECAO DIANTEIRA ESTEIRA		01
07	0531055517	SUPORTE COMPLETO COM MANCAL	20	01
08	0531064584	DEFLETOR		01
09	0531043032	ESCADA COMPLETA	22	01
10	0501010125	PARAFUSO 3/4 UNC X 2.1/2 C S G.5 ZN		08
11	0503010023	ARRUELA PRESSAO 3/4 ZN		08
12	0503010014	PORCA SEXTAVADA 3/4 UNC (PESADA) G.5 ZN		06
13	0503012941	CORREIA C-148		01
14	0503010751	PARAFUSO 3/8 UNC X 1.1/4 CS G.5 ZN		02
15	0503010025	ARRUELA PRESSAO 3/8		32
16	0503010237	PARAFUSO 3/8 UNC X 1 C S G.5		11
17	0561014861	REGULADOR		01
18	0511013015	LUVA 1" X 35 X 13		01
19	0503010561	PINO ELASTICO 701163 6 X 36		01
20	0503010257	CONTRAPINO 1/8 X 1 SA 1G13310		01
21	0503030878	MANIPULO ALAVANCA		01
22	0531014340	PROTEÇÃO TRASEIRA		01
23	0501010984	ARRUELA LISA 10,50 X 27 X 3,00		36
24	0503010026	PORCA SEXTAVADA 3/8 UNC G.5 ZN		24
25	0503011351	CORRENTE 50-1 X 79 ELOS+EM		01
26	0503010256	PARAFUSO 3/8 UNC X 3/4 C S G.2 ZN		19
27	0531057279	FIXADOR TAMPA TRASEIRA		01
27A	0531015158	CORPO FIXADOR TAMPA TRASEIRA		01
27B	0503019414	REBITE ROSCA INTERNA RM 5/16 P55S		01
28	0511063408	CAPA PROTECAO TRASEIRA		01

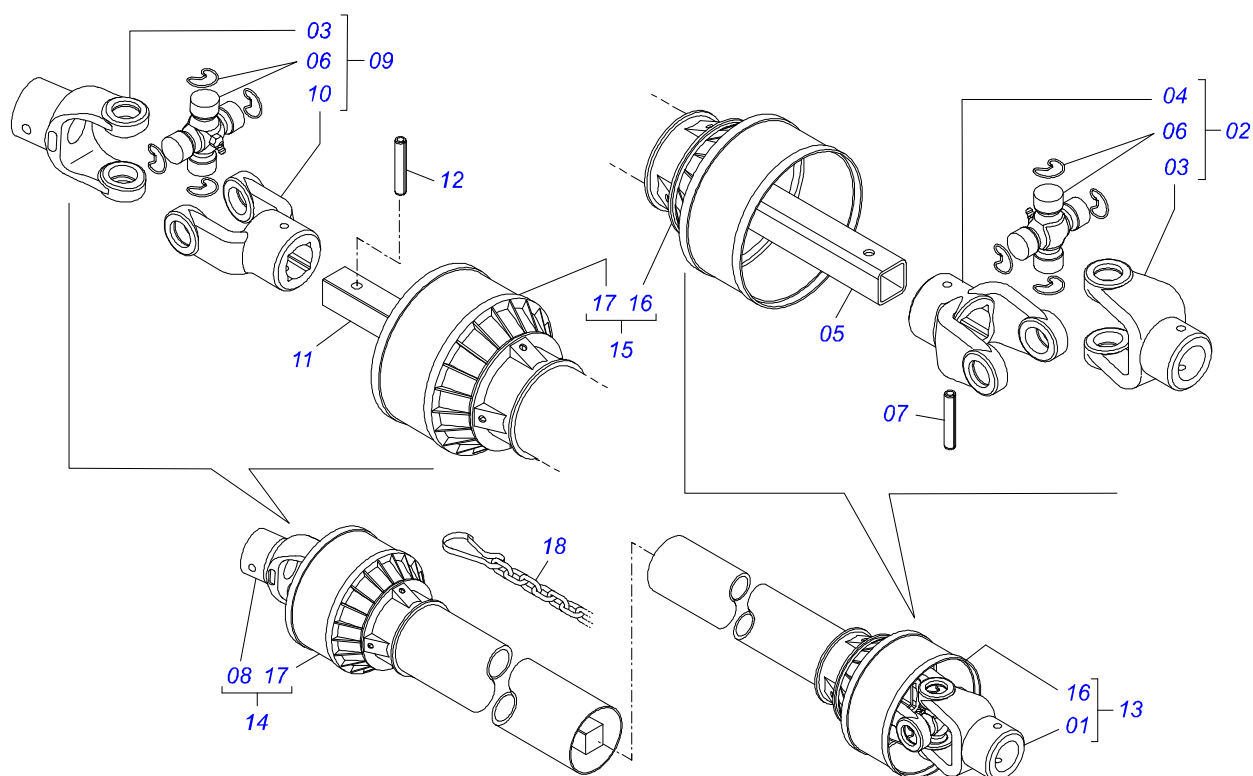
Item	Código	Descrição	Ver Pág.	QT
29	0501017574	EIXO 8,30 X 70		02
30	0503010140	CONTRAPINO 1/8 X 3/4		02
31	0503010386	CABO RECARTILHADO MBR 5/16		01
32	0511043330	CARDAN 40X 500 T1/T9 CC2030/7P	24	01
33	0501048409	CARDAN 20X 800 T4/T4 C/P CC1020/7P	38	01
34	0501048783	CARDAN 20X 900 T4/T4 C/P CC1020/5P	39	01
35	0503011268	PARAFUSO 3/8 UNC X 2.1/2 C S G.5 ZN		05
36	0503030198	MOLA TRACÇÃO 14,5 X 61,5 X 1,5		01
37	0501047881	EIXO JUNCAO COMPLETO	26	01
38	0503062157	MACACO COMPLETO (1259) ROBUSTEC		01
39	0521010549	EIXO JUNCAO 12,70 X 60		01
40	0503030168	CUPILHA 3 X 50		07
41	0521042718	SUPORTE FIXADOR BALANCIM PN 400/60		01
42	0521017623	EIXO JUNCAO 14,2 X 38		06
43	0503031859	ETIQUETA ADESIVA PERIGO		02
44	0503031428	ETIQUETA ADESIVA ATENCAO LER MANUAL		01
45	0503031827	ETIQUETA ADESIVA LUBRIFICACAO E REAPERTO DIARIO		01
46	0503031087	ETIQUETA ADESIVA AUTO CONTROLE OK APROVADO		01
47	0503031809	ETIQUETA ADESIVA ATENCAO DISTRIBUIDOR CALCARIO		01
48	0503031818	ETIQUETA ADESIVA TROCA CORRENTE		01
49	0503032425	ETIQUETA ADESIVA ATENCAO CACAMBA		01
50	0503034003	ETIQUETA IDENTIFICACAO ALUMINIO MARCHESAN 61 X 118		01
51	0503032949	ETIQUETA ADESIVA ATENCAO 3 IDIOMAS 540 RPM		01
52	0503010001	REBITE POP ADESIVA 423 3,2 X 5,5		04
53	0503030751	PLAQUETA REGULAGEM		01
54	0503012209	REBITE POP 3,2 X 8,0		04
55	0521011107	CORPO MANIVELA		01
56	0501050829	ESTICADOR CORRENTE	29	01
57	0501010322	ARRUELA LISA 20,50 X 46 X 4,00 ZN		16
58	0503013150	CORRENTE SEGURANCA 1300 X 3/8 COM GANCHO ARGOLA		01
59	0581011220	EIXO JUNCAO 22,30 X 28,58 X 61		01
60	0503010131	CONTRAPINO 3/16 X 1.1/2		01
61	0511059024	ENGATE TRATOR COMPLETO	36	01
62	0511066176	PINO ENGATE		01
63	0503010010	CONTRAPINO 1/4 X 2.1/2		01
64	0581017494	PROTECAO SUPERIOR RECAMBIO		01
65	0503035156	ETIQUETA ADESIVA DISTRIBUIDOR CALCARIO SECO (14MT)		01
66	0591016127	TAMPA PROTECAO LATERAL CORREIA		01
67	0581017455	CAPA PROTECAO EIXO		01
68	0503019413	REBITE ROSCA INTERNA RM 3/8 P55S		04
69	0581017458	CAPA PROTECAO EIXO		01
70	0591016126	CORPO FIXADOR PROTECAO LATERAL CORREIA		01
71	0581017468	CORPO PROTECAO JUNTA CARDAN		01
72	0503010849	PARAFUSO 3/8 UNC X 1.1/2 C S G.5 ZN		06
73	0581017488	PROTEÇÃO INFERIOR JUNTA CARDAN		02
74	0581017446	CAPA CORRENTE		01
75	0581017496	PRISIONEIRO 3/8 UNC X 5/16 UNC X 175		03
76	0503010386	CABO RECARTILHADO MBR 5/16		03
77	0591016128	PROTETOR LATERAL CORREIA		01
78	0581017453	TAMPA PROTECAO FLANGES		01
79	0581017456	TAMPA DIANTEIRA PROTECAO		01
80	0581017457	TAMPA DIANTEIRA PROTECAO		01
81	0581017469	PROTECAO LATERAL ESTEIRA		01
82	0521068794	PROTECAO INTERNA CORREIA		01



**DCCO 11000**  
**CHASSI COMPLETO**

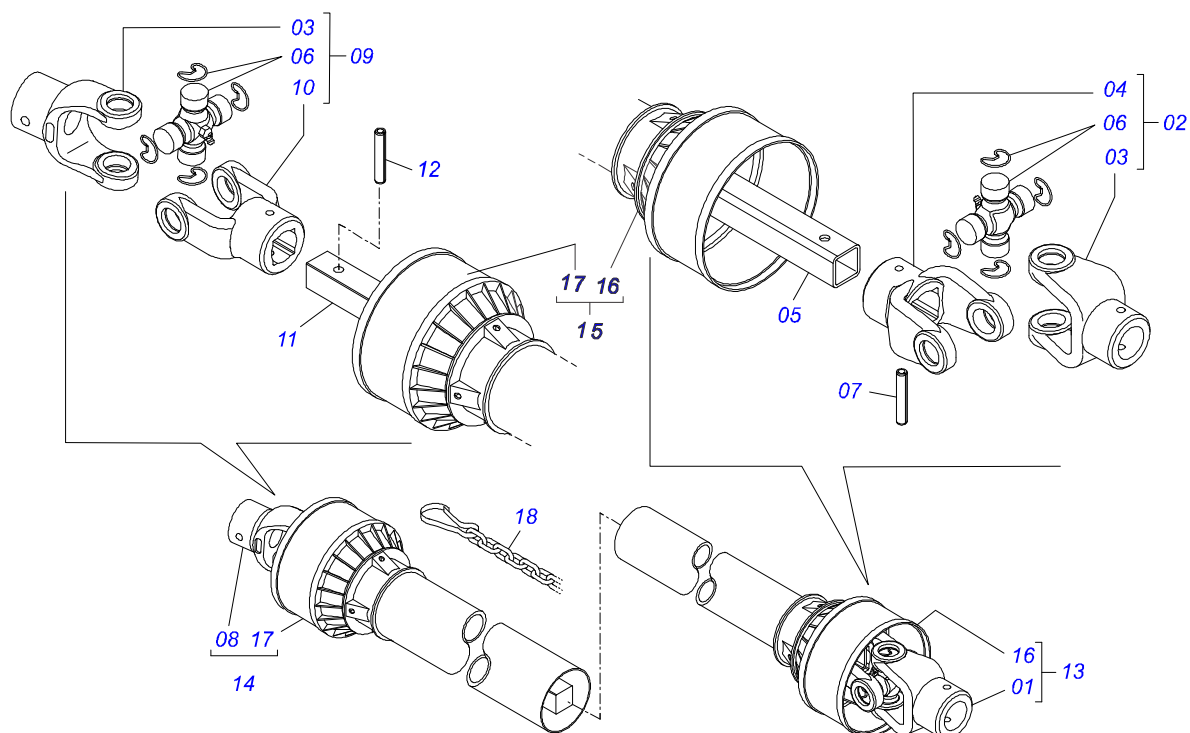
Página 37  
0531043367

Item	Código	Descrição	Ver Pág.	QT
83	0581015152	CAPA PROTECAO		01
84	0503010240	PARAFUSO 5/16 UNC X 3/4 C S G.2 ZN		02
85	0503010179	ARRUELA PRESSAO 5/16 ZN 1K01528		02
86	0521068790	PROTECAO MANCAL		01
87	0503019729	REBITE ROSCA INTERNA RM 3/8		08
88	0581017441	TAMPA TRASEIRA MANCAL		01
89	0503019416	REBITE ROSCA INTERNA RM 3/8 P35S		09
90	0503036144	ETIQUETA ADESIVA VELOCIDADE MAXIMA 10KM/H		01



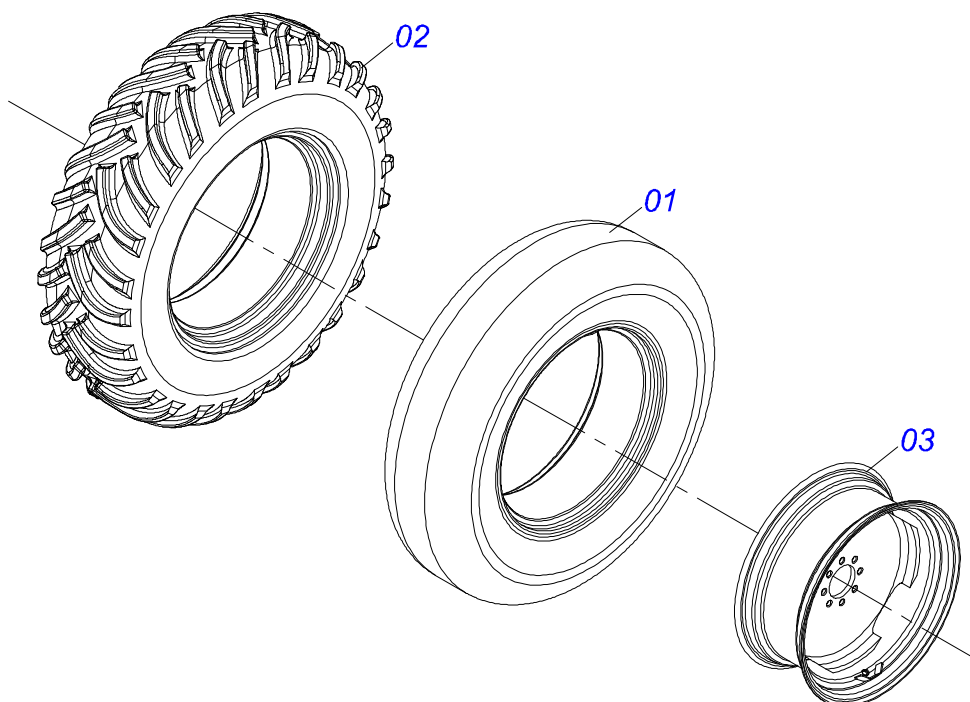
Item	Código	Descrição	Ver Pág.	QT
01	0501052160	JUNTA UNIVERSAL T4-20/T2-20 COM LUVA 800		01
02	0501051718	JUNTA UNIVERSAL T4-20/T2-20 CC130412C		01
03	0502010558	TERMINAL 4-20 COM FURO 30		02
04	0502011426	TERMINAL 2-20 COM CANAL CC12C		01
05	0521013797	LUVA QUADRADA 22,50/22,80X28,63/28,53X800		01
06	0503010835	CRUZETA CARDAN CC-04		02
07	0503010839	PINO ELASTICO 701192 8 X 50		01
08	0501052161	JUNTA UNIVERSAL T3-20/T4-20 COM EIXO 800		01
09	0501051720	JUNTA UNIVERSAL T3-20/T4-20 CC130411C		01
10	0502011427	TERMINAL 3-20 COM CANAL CC11C		01
11	0521013794	EIXO QUADRADO 22,23 X 800		01
12	0503010301	PINO ELASTICO 701191 8 X 45		01
13	0501052162	JUNTA UNIVERSAL COM LUVA DE PROTECAO		01
14	0501052163	JUNTA UNIVERSAL COM EIXO DE PROTECAO		01
15	0503012268	PROTECAO COMPLETA		01
16	0503012269	PROTECAO PLASTICA PARA JUNTA UNIVERSAL COM LUVA		01
17	0503012270	PROTECAO PLASTICA PARA JUNTA UNIVERSAL EIXO		01
18	0503012023	CORRENTE PARA PROTECAO JUNTA UNIVERSAL		01



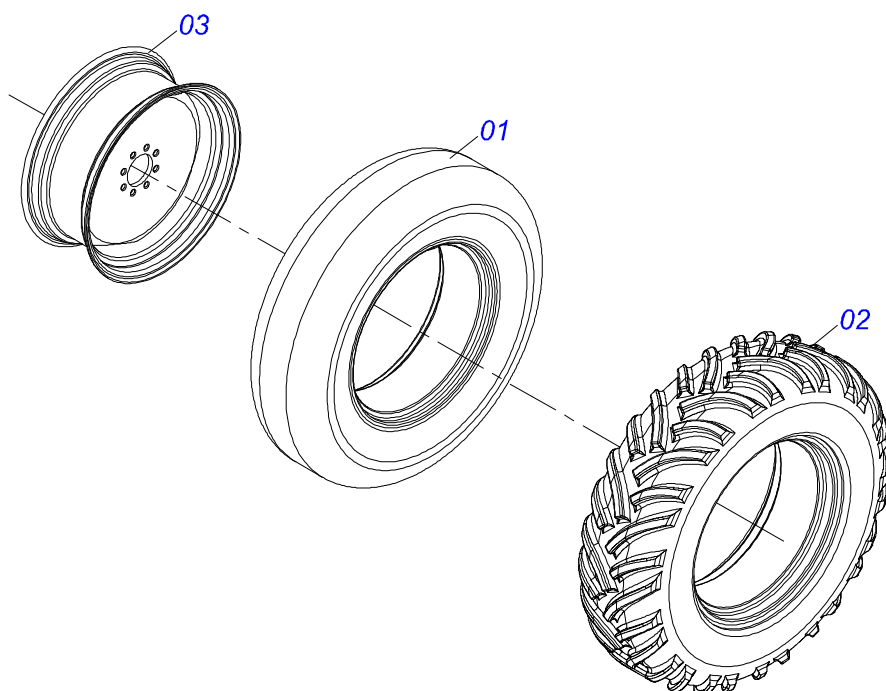


Item	Código	Descrição	Ver Pág.	QT
01	0501052166	JUNTA UNIVERSAL T4-20/T2-20 COM LUVA 900		01
02	0501051718	JUNTA UNIVERSAL T4-20/T2-20 CC130412C		01
03	0502010558	TERMINAL 4-20 COM FURO 30		02
04	0502011426	TERMINAL 2-20 COM CANAL CC12C		01
05	0521013798	LUVA Q 22,50/22,80X28,63/28,53X900		01
06	0503010835	CRUZETA CARDAN CC-04		02
07	0503010839	PINO ELASTICO 701192 8 X 50		01
08	0501052167	JUNTA UNIVERSAL T3-20/T4-20 COM EIXO 900		01
09	0501051720	JUNTA UNIVERSAL T3-20/T4-20 CC130411C		01
10	0502011427	TERMINAL 3-20 COM CANAL CC11C		01
11	0521013795	EIXO Q 22,23 X 900		01
12	0503010301	PINO ELASTICO 701191 8 X 45		01
13	0501052168	JUNTA UNIVERSAL COM LUVA E PROTEÇÃO		01
14	0501052169	JUNTA UNIVERSAL COM EIXO E PROTEÇÃO		01
15	0503012271	PROTEÇÃO COMPLETA CCP 1020/6		01
16	0503012272	PROTEÇÃO PLASTICA PARA JUNTA UNIVERSAL COM LUVA		01
17	0503012273	PROTEÇÃO PLASTICA PARA JUNTA UNIVERSAL COM EIXO		01
18	0503012023	CORRENTE PARA PROTECAO JUNTA UNIVERSAL		02

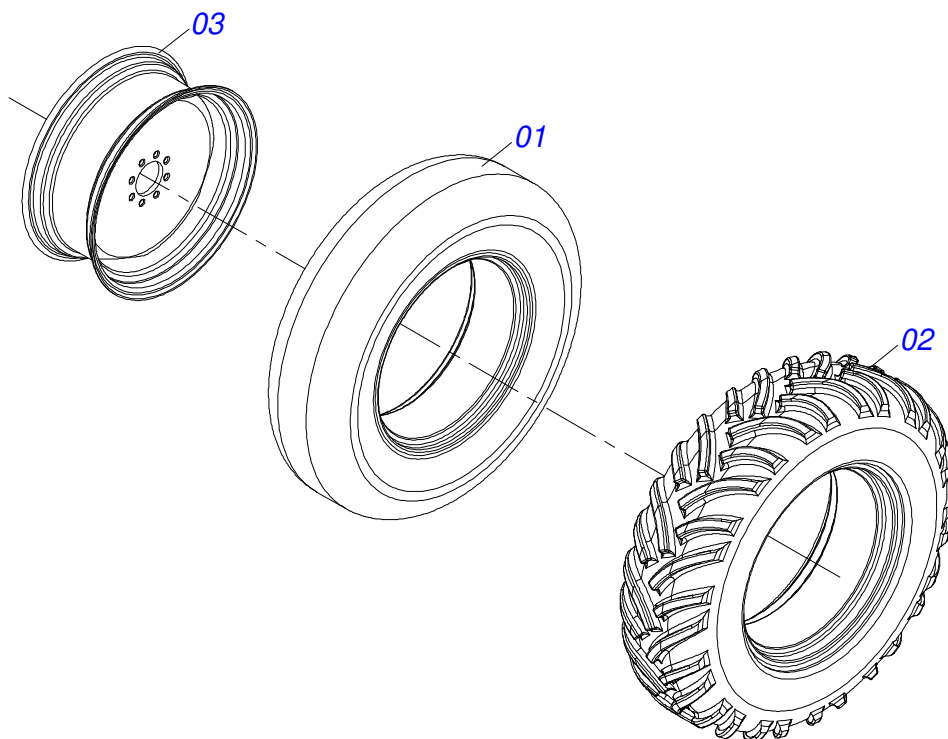




Item	Código	Descrição	Ver Pág.	QT
01	0503013040	CAMARA AR 12.4 X 24		01
02	0503013039	PNEU 12.4 X 24-10 LONAS		01
03	0511063924	RODA W 5 10 X 24 OFFSET 38,5 MM		01

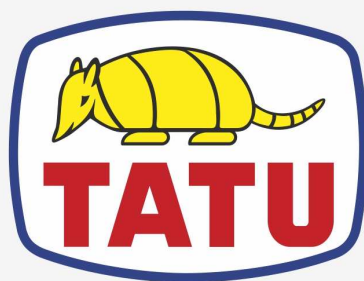


Item	Código	Descrição	Ver Pág.	QT
01	0503013040	CAMARA AR 12.4 X 24		01
02	0503013039	PNEU 12.4 X 24-10 LONAS		01
03	0511063924	RODA W 5 10 X 24 OFFSET 38,5 MM		01



Item	Código	Descrição	Ver Pág.	QT
01	0503012112	CAMARA 400/60 - 15,5 TR 15		01
02	0503013119	PNEU 400/60-15,5-T404-14L TRELEBORG		01
03	0503012916	ARO 13 X 15,5 COM REFORCO		01





**MARCHESAN**

**Publicações Técnicas | Elaboração e Revisão**

LORENA ROCHA ALVES

[www.marchesan.com.br](http://www.marchesan.com.br)

