

DISTRIBUIDOR DE CAL Y ABONO

DCO/V 6000

Código: 0501099000

Serie: S-0422

Revisión: 00

Fecha de Revisión: JUNHO/2023

CATALOGO DE PARTES



MARCHESAN



PRODUCTOS

Código	Descripción
0109090438	DCO/V 6000 ACION HIDR PN 750 16-10L S-0422
0109090441	DCO/V 6000 KIT DCCO / DIREC S-0422
0109090435	DCO/V 6000 KIT DCCO / DIREC/ ACION HIDR S-0422
0109090437	DCO/V 6000 KIT DCCO ACION HID PN 750 16-10L S-0422
0109090436	DCO/V 6000 KIT DCCO ACION HIDR PN 11L-15 S-0422
0109090442	DCO/V 6000 KIT DCCO PN 11L-15 S-0422
0109090443	DCO/V 6000 KIT DCCO PN 750 16-10L S-0422
0109090444	DCO/V 6000 PN 750 16-10L S-0422

ATENCIÓN: IMPORTANTE

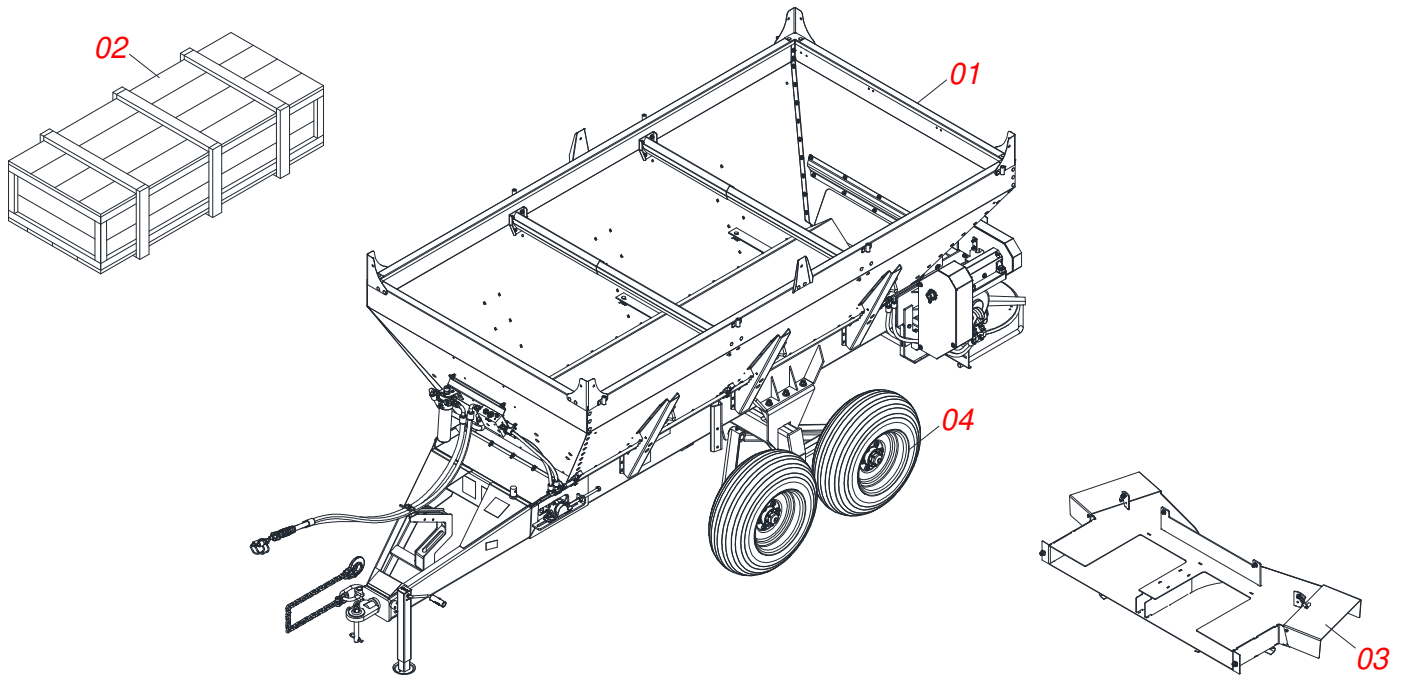
Marchesan S.A. se reserva el derecho de perfeccionar y/o cambiar las características técnicas de sus productos, sin previo aviso y sin la obligación de proceder con los ya comercializados y sin conocimiento previo del revendedor o consumidor. Las fotos son únicamente ilustrativas.



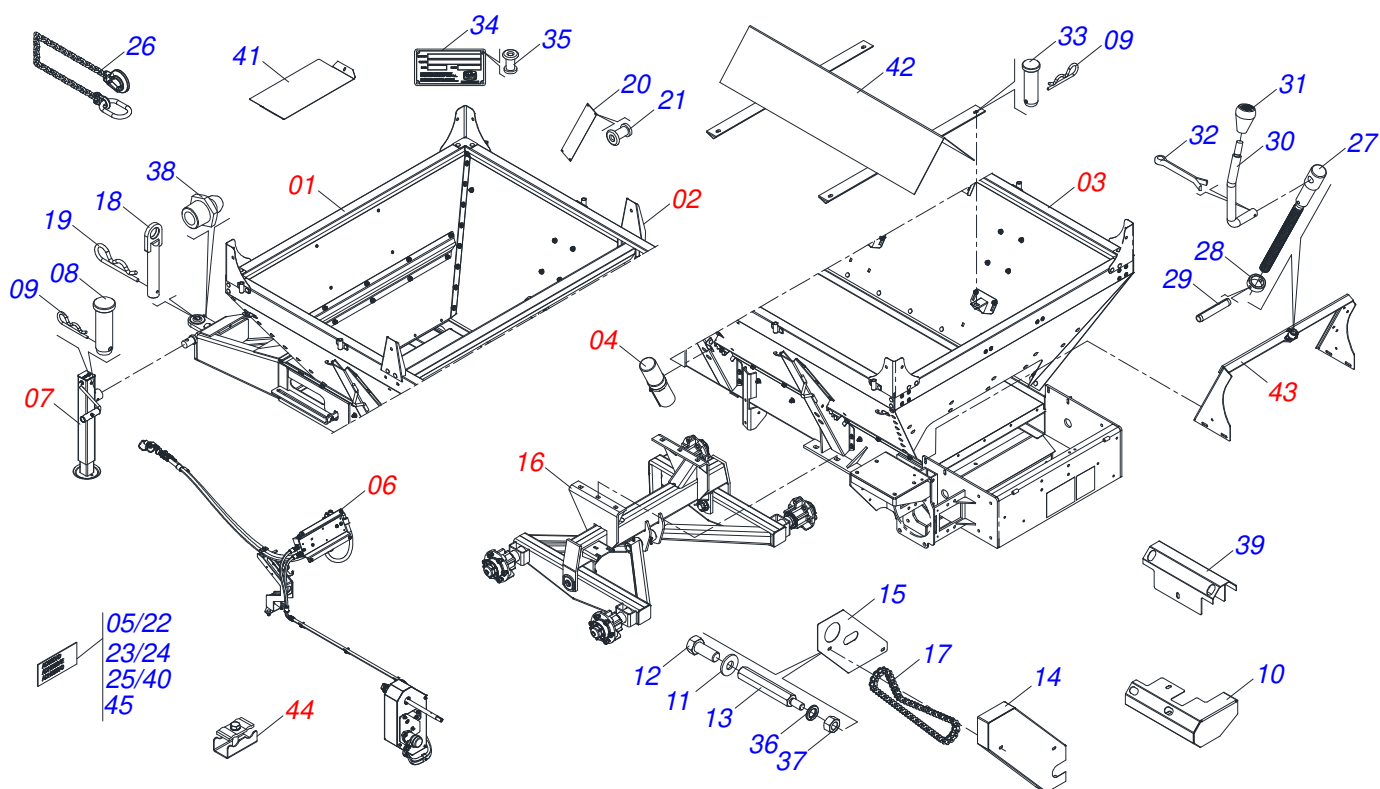
MARCHESAN

ÍNDICE

0909096473	CHASIS COMPLETO	1
0531042715	CHASIS COMPLETO	2
0531055740	CHASIS SEMI MONTADO	3
0501047985	REDUCTOR	4
0501051774	ENGRANAJE 38Z	5
0511059108	TAPA COMPUERTA COMPL	6
0511041213	CHUMACERA AGRIC.	7
0501044308	CHUMACERA AGRIC.	8
0501044306	CHUMACERA AGRICOLA	9
0521053161	SOPORTE CARDAN SIN RESORTE	10
0531055528	KIT FIJACION TOLVA	11
0531055529	TOLVA COMPLETO	12
0531058693	FRENTE DEL TOLVA DE ACERO INOXIDABLE	13
0531058694	TOLVA DE ACERO INOXIDABLE TRASERA	14
0531056564	BLOQUEO 1722 COMPLETA	15
0531055534	JUEGO DE PUERTA MANUAL	16
0531056035	CONJUNTO DE ACCIONAMIENTO HIDRÁULICO	17
0521058094	SOPORTE MANGUERA	18
0521057951	SOPORTE COMPLETO ACCIONAMIENTO HIDRÁULICO SIMPLE	19
0521057953	BLOCO HYDAC	20
0521057952	FILTRO PRES PARKER HDA FP20 10FV 06B LV6	21
0521057599	FILTRO PRESS PARKER HDA FP20 10FV 06B LV6 CON NIPLE	22
0511054496	ESTIRADOR MENOR COMPLETO	23
0521051671	ESTILADOR MAYOR COMPLETO	24
0511053588	MOTOR HIDRAULICO OMP 80 CON NIPLE 7/8 NIPLE 7/8	25
0501053834	ACOPLAMIENTO RAPIDO MACHO	26
0511041259	GATO COMPLETO	27
0511044985	SOPORTE FIJADOR BALANCIM	28
0501051142	CAJA RODADO CON RODILLO	29
0531055517	SOPORTE COMPLETO CON RODAMIENTO	30
0511059094	CHUMACERA DO EJE	31
0531056577	CLIP DE ACERO INOXIDABLE	32
0531042718	CHASIS COMPLETO	33
0531055530	KIT FIJACION TOLVA	34
0501048241	CARDAN 40 X 400	35
0501048783	CARDAN 20 X 900	36
0521024238	KIT DE TRANSFORMACIÓN	37
0521052547	KIT DE TRANSFORMACIÓN	38
0501057322	EJE TRANSMISION	39
0501057196	ESTIRADOR CORREA COMPLETO	40
0501057193	SOPORTE DEL DISCO	41
0501048000	CHUMACERA AGRIC.	42
0501057323	DEFLECTOR	43
0501053870	DISCO DISTR DERECHO COMPLETO	44
0501053871	DISCO DISTR IZQUIERDO COMPLETO	45
0521024237	KIT DE TRANSFORMACIÓN	46
0521052274	EJE TRANSMISIÓN 489 CON CHUMACERAS	47
0521024261	DIRECCIONADOR COMPLETO	48
0511045359	DIRECCIONADOR COMPLETO	49
0503060206	RUEDA CON NEUM 750 X 16- 10L COMP	50
0503060181	RUEDA CON NEUMATICO	51



Artículo	Código	Descripción	Ver Pág.	QT
01	0531042715	CHASIS COMPPLETO	2	01
01.	0531042718	CHASIS COMPLETO	33	01
02	0521024238	KIT DE TRANSFORMACIÓN	37	01
02.	0521024237	KIT DE TRANSFORMACIÓN	46	01
03	0521024261	DIRECCIONADOR COMPLETO	48	01
04	0503060206	RUEDA CON NEUM 750 X 16- 10L COMP	50	04
04.	0503060181	RUEDA CON NEUMATICO	51	04



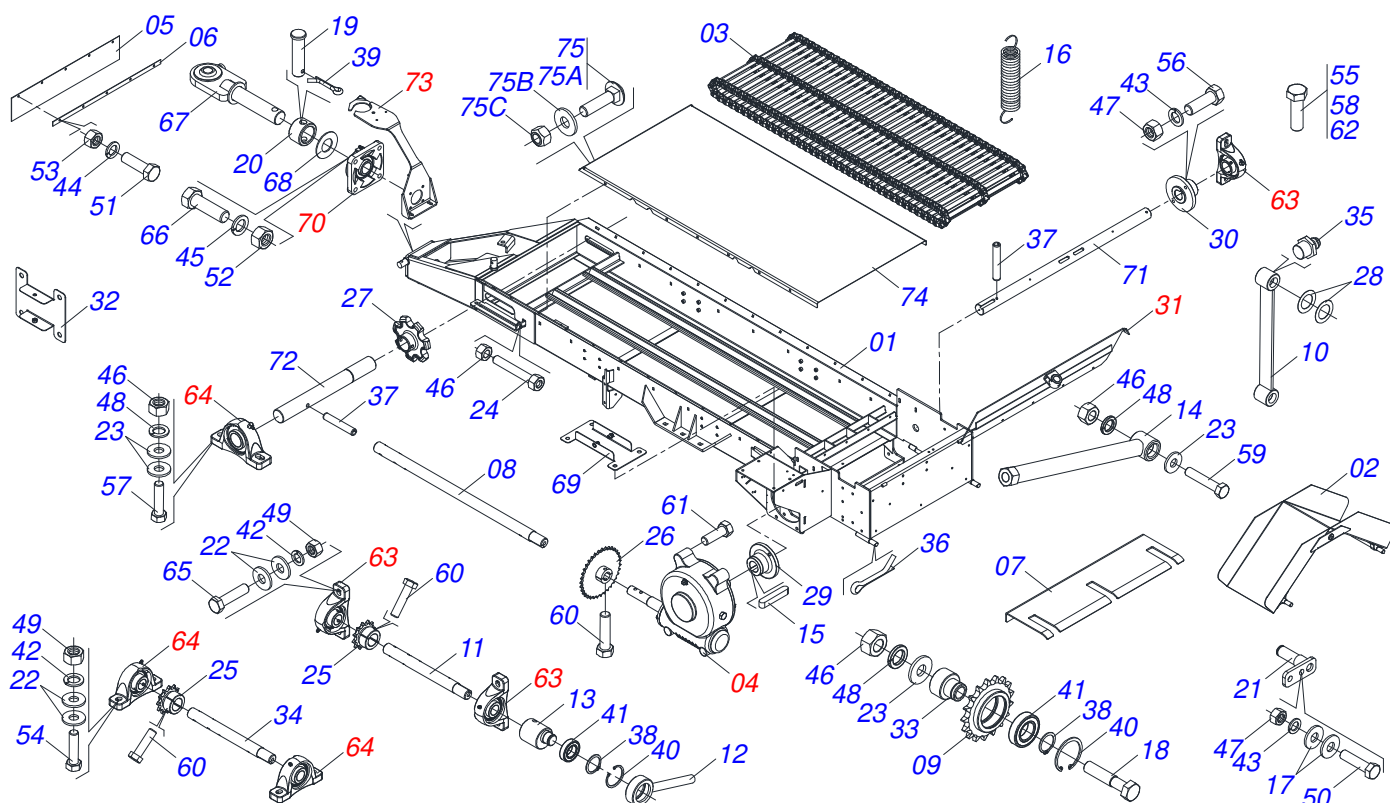
Artículo	Código	Descripción	Ver Pág.	QT
01	0531055732	CHASIS SEMI MONTADO		01
02	0531055528	KIT FIJACION TOLVA	11	01
03	0531055529	TOLVA COMPLETO	12	01
04	0531055534	JUEGO DE PUERTA MANUAL	16	01
05	0503068386	CONJUNTO ETIQUETA ADHESIVA		01
06	0531056035	CONJUNTO DE ACCIONAMIENTO HIDRÁULICO	17	01
07	0511041259	GATO COMPLETO	27	01
08	0521010549	EJE UNION		01
09	0503030168	PASADOR (GRAPA DE SUJECION)		05
10	0581015148	CAPA PROTECCIÓN		01
11	0501010984	ARANDELA PLANA 10,50 X 27 X 3,00		02
12	0503010240	TORNILLO		02
13	0581015138	TORNILLO PRISIONERO 3/8 UNC X 5/16 UNC X 82		02
14	0581015147	CAPA PROTECCIÓN		01
15	0581015146	PROTECTOR TRASERO		01
16	0511044985	SOPORTE FIJADOR BALANCIM	28	01
17	0503014299	CADENA 50-1 X 71 ESLABON + ENMIENDA + REDUCCIÓN		01
18	0501068989	EJE UNION		01
19	0503031035	PASADOR (GRAPA DE SUJECION)		01
20	0503030751	PLACA REGULACION		01
21	0503010001	REMACHE POP		04
22	0503031859	ETIQUETA ADHESIVA PELIGRO		01
23	0503031827	LUBRICACIÓN ADHESIVA Y ETIQUETA DE REAPERTURA		02
24	0503031809	ETIQUETA ADHESIVA		01
25	0503032425	ETIQUETA ADHESIVA ATENCION		01
26	0503013150	CADENA 1300 X 3/8		01
27	0561014861	REGULADOR		01
28	0511013015	BUJE		01
29	0503010561	PASADOR TENSION		01
30	0521011107	CUERPO MANIVELA		01



DCO/V 6000
CHASIS COMPLETO

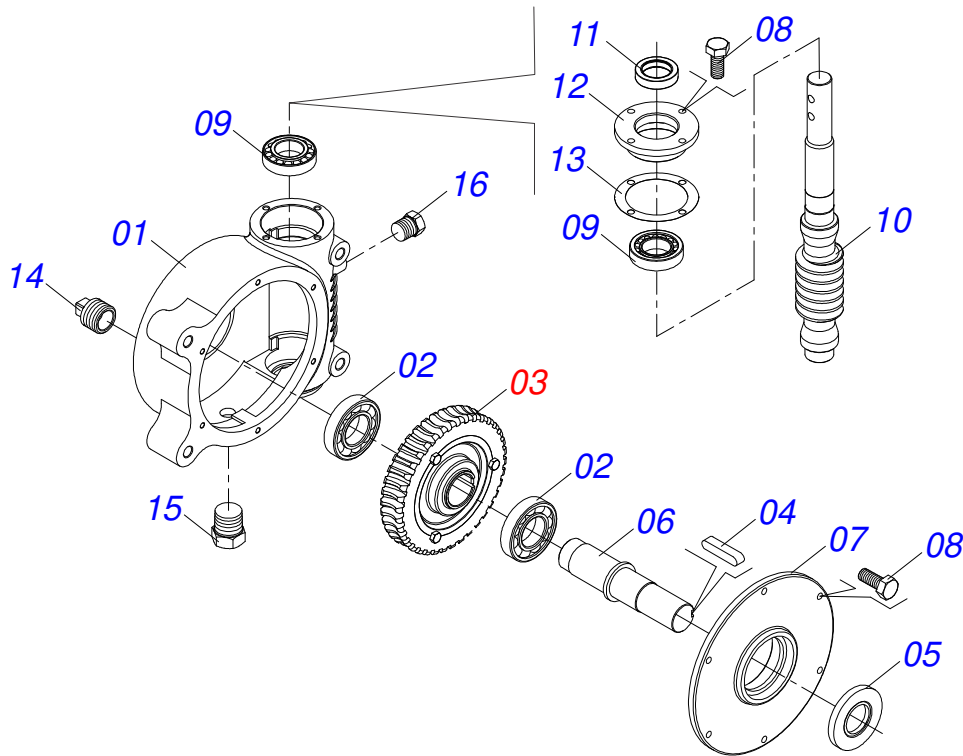
Página 2
0531042715

Artículo	Código	Descripción	Ver Pág.	QT
31	0503030878	MANOPLA PALANCA		01
32	0503010257	PASADOR ABIERTO 1/8" X 1"		01
33	0521017623	EJE UNION 14,2 X 38		04
34	0503034003	ETIQUETA IDENTIFICACIÓN ALUMINIO		01
35	0503012209	REMACHE POP		04
36	0503010025	ARANDELA PRESION 3/8		02
37	0503010026	TUERCA 3/8		02
38	0503010002	GRASERA 1800		01
39	0581015152	CAPA PROTECCIÓN		01
40	0503035156	ETIQUETAS ADHESIVAS		01
41	0501214860	PROTECCIÓN DELANTERA		01
42	0531064263	DEFLECTOR		01
43	0531055517	SOPORTE COMPLETO CON RODAMIENTO	30	01
44	0531056577	CLIP DE ACERO INOXIDABLE	32	02
45	0503036144	ETIQUETA ADHESIVA VELOCIDAD MÁXIMA		01

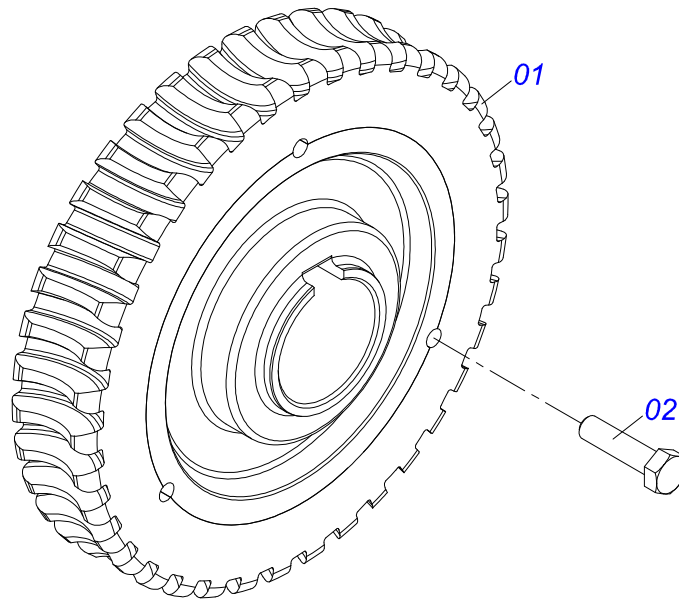


Artículo	Código	Descripción	Ver Pág.	QT
01	0531063958	CHASIS SEMI MONTADO		01
02	0511067546	PUNTA VIBRATORIA		01
03	0511063406	ESTERA TRANSP TALISCA		01
04	0501047985	REDUCTOR	4	01
05	0531014336	PROTECCIÓN MENOR 800 X 80 X 2,30		01
06	0531014331	FIJADOR LA CAPA COMPUERTA		01
07	0531014324	CHAPA DENTADA		01
08	0521011192	EJE TRANSMISION DELANTERO		01
09	0511061836	ENGRANAJE 17Z		01
10	0511067541	BRAZO MOVIL PUNTA		04
11	0551010647	EJE TRANSMISION MENOR		01
12	0511067542	PINO MENOR		01
13	0551010648	EXCÉNTRICO PUNTA		01
14	0511067543	PINO MAYOR		01
15	0501010540	CHAVETA CUADRADO		01
16	0503030198	RESORTE TRACCION 14,5 X 61,5 X 1,5		01
17	0501010984	ARANDELA PLANA 10,50 X 27 X 3,00		15
18	0501011541	TORNILLO 5/8" UNC X 3"		01
19	0521010639	EJE UNION		01
20	0521010681	BUJE ENGANCHE TRACTOR		01
21	0501067692	CUERPO DEL ESTIRADOR CORREA		01
22	0511017302	ARANDELA PLANA 13,50 X 32,50 X 3,0 ZN		10
23	0501012140	ARANDELA PLANA		35
24	0501067853	PERNO ESTIRADOR		02
25	0501069017	ENGRANAJE 12Z		03
26	0501069020	ENGRANAJE 35Z		02
27	0591016380	ENGRANAJE		01
28	0521015818	ARANDELA PLANA		32
29	0511016541	BRIDA ACOPLAMIENTO REDUCCION		01
30	0511016540	BRIDA ACOPLAMIENTO CADENA		01
31	0511059108	TAPA COMPUERTA COMPL	6	01

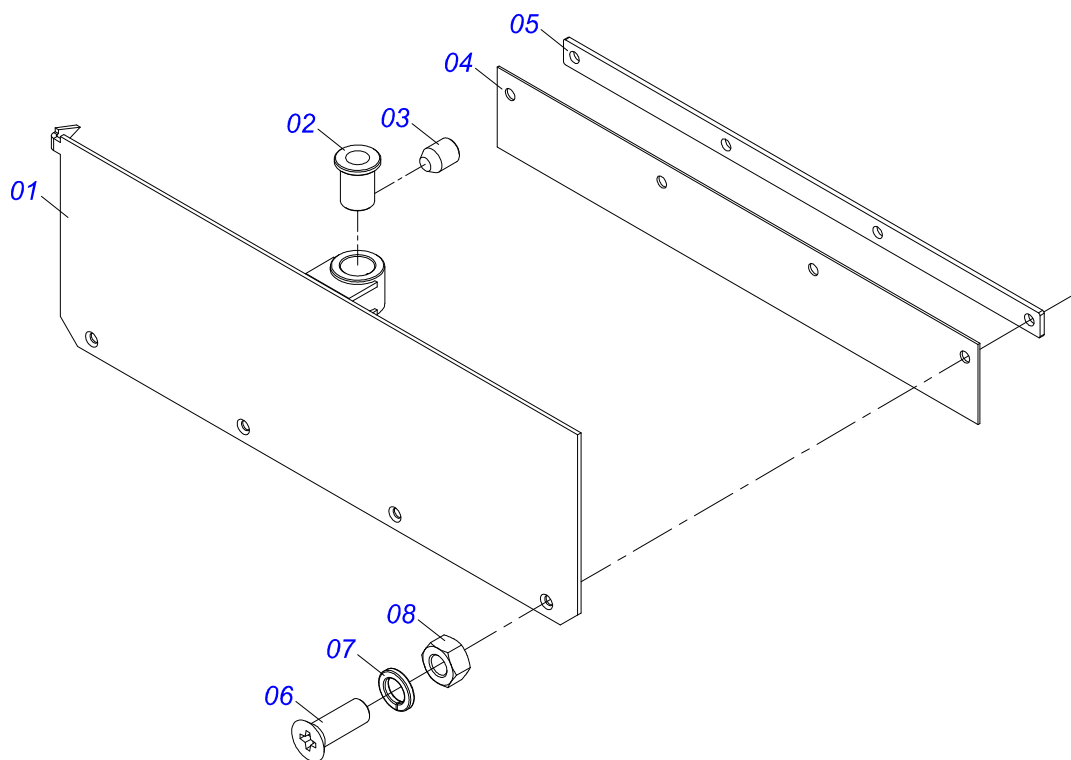
Artículo	Código	Descripción	Ver Pág.	QT
32	0521068108	FIXADOR CAPA PROTECCIÓN		01
33	0581015136	EJE ESTIRADOR 40MM		01
34	0581016318	EJE TRANSMISIÓN MAYOR		01
35	0503010002	GRASERA 1800		09
36	0503010131	PASADOR ABIERTO 3/16 X 1.1/2		08
37	0503010361	PASADOR TENSION		06
38	0503010406	ANILLO TENSOR 501025 (PARA EJE)		02
39	0503010571	PASADOR ABIERTO 1/4" X 1.1/2"		01
40	0503011105	ANILLO RETENCION AGUJERO		02
41	0503011410	RODAMIENTO 6005 2RS		02
42	0503011440	ARANDELA PRESION		06
43	0503011443	ARANDELA PRESION		16
44	0503011444	ARANDELA PRESION		05
45	0503011446	ARANDELA PRESION		04
46	0503010013	TUERCA 5/8		20
47	0503010026	TUERCA 3/8		22
48	0503010027	ARANDELA PRESION 5/8		22
49	0503010060	TUERCA HEXAGONAL 1/2 UNC G.5 ZN		06
50	0503010237	TORNILLO 3/8 UNC X 1		07
51	0503010240	TORNILLO		05
52	0503010244	TUERCA 7/16		04
53	0503010337	TUERCA 5/16		05
54	0503010740	TORNILLO 1/2 UNC X 2 CS G.5 ZN		02
55	0503010751	TORNILLO 3/8" UNC X 1.1/4"		04
56	0503010849	TORNILLO 3/8 UNC X 1.1/2		02
57	0503010899	TORNILLO 5/8 UNC X 2.1/4		16
58	0503010920	TORNILLO 1/2 UNC X 1.1/2 C S G.5 ZN		02
59	0503010967	TORNILLO 5/8 UNC X 5.1/2 CS G.5 ZN		01
60	0503011141	TORNILLO 3/8 UNC X 2.3/4		03
61	0503011167	TORNILLO M16 X 2" X 30		04
62	0503011268	TORNILLO 3/8 UNC X 2.1/2		03
63	0511041213	CHUMACERA AGRIC.	7	06
64	0501044308	CHUMACERA AGRIC.	8	04
65	0503010905	TORNILLO 1/2" UNC X 2.1/4"		02
66	0503011135	TORNILLO		04
67	0521068793	ENGATE TRACTOR CON ROTULA		01
68	0501015875	ARANDELA PLANA		01
69	0521068109	FIXADOR CAPA PROTECCIÓN		01
70	0501044306	CHUMACERA AGRICOLA	9	01
71	0591016381	EJE MOTOR		01
72	0591016382	EJE MOVIDO		01
73	0521053161	SOPORTE CARDAN SIN RESORTE	10	01
74	0501213974	PISO INOXIDABLE		01
75	0541050866	KIT FIJACION PISO INOXIDABLE		01
75A	0503012540	TORNILLO 3/8" UNC X 1"		14
75B	0501219147	ARANDELA PLANA 13 X 24 X 3,00 INOX		14
75C	0503019604	TUERCA HEXAGONAL AUTOBLOCANTE CON NYLON 3/8 UNC 2B		14



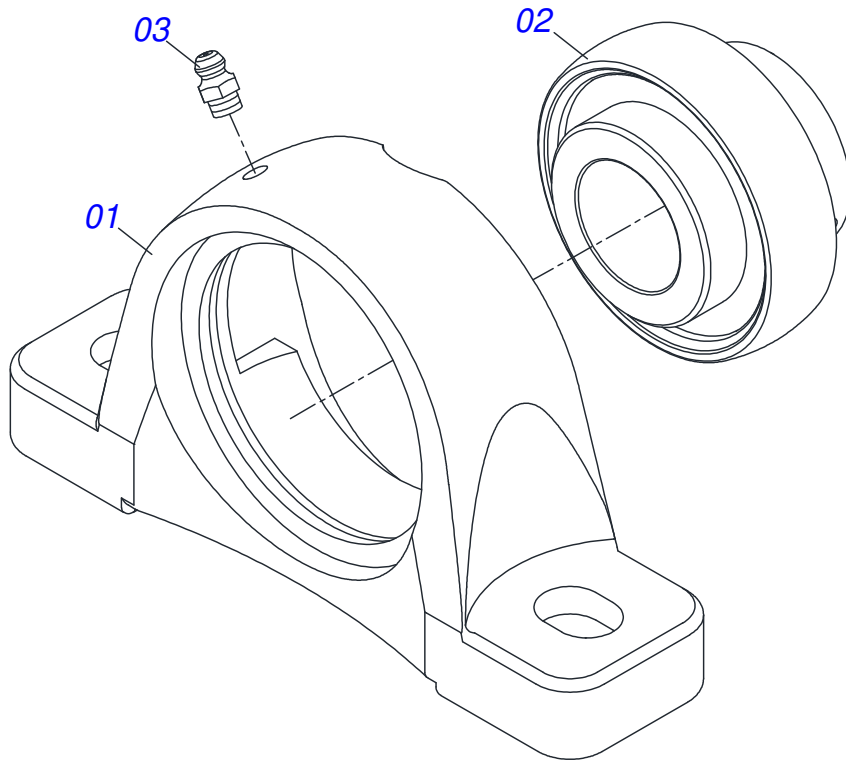
Artículo	Código	Descripción	Ver Pág.	QT
01	0502011456	CAJA REDUCCION		01
02	0503011095	RODAMIENTO 6208		02
03	0501051774	ENGRANAJE 38Z	5	01
04	0503011304	CHAVETA CUADRADO 1/2" X 60		01
05	0503010818	RETENES 02675-BRG		01
06	0521010996	EJE LA CORONA		01
07	0502020556	TAPA MAYOR		01
08	0503010240	TORNILLO		10
09	0503010016	RODAMIENTO LM		02
10	0521010997	ROSCA SEM FIN		01
11	0503011171	RETENES 00912-BRG		01
12	0502011457	TAPA MENOR		01
13	0503030981	EMPAQUETADURA 102 X 75,5 X 0,10		01
14	0521011023	TAPON		01
15	0513010009	PANTALLA DE NIVEL		01
16	0503010856	TAPON R 3/8 BSPT		01



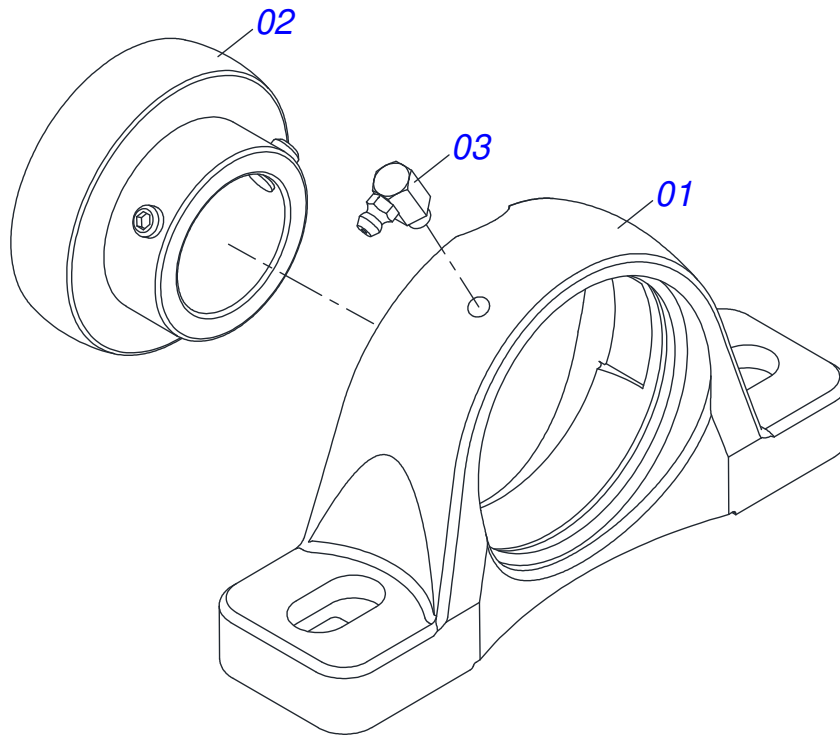
Artículo	Código	Descripción	Ver Pág.	QT
01	0501110280	ENGRANAJE 38Z		01
02	0503010365	TORNILLO 5/16 UNC X 1.1/4 C S G.5 ZN		03



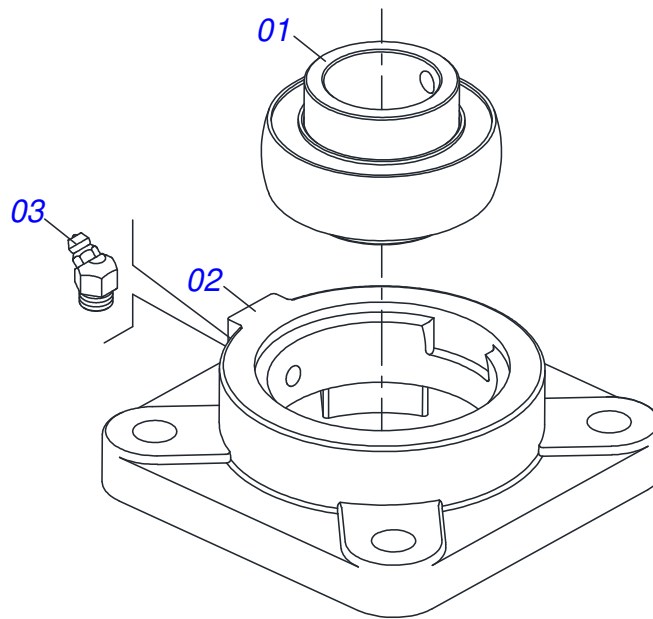
Artículo	Código	Descripción	Ver Pág.	QT
01	0511063413	TAPA COMPUERTA		01
02	0501019831	TUERCA AJUSTE		01
03	0503011148	TORNILLO 3/8 UNC X 1/2		01
04	0531014336	PROTECCIÓN MENOR 800 X 80 X 2,30		01
05	0531014331	FIJADOR LA CAPA COMPUERTA		01
06	0503010546	TORNILLO 5/16 UNC X 7/8		05
07	0503011444	ARANDELA PRESION		05
08	0503010337	TUERCA 5/16		05



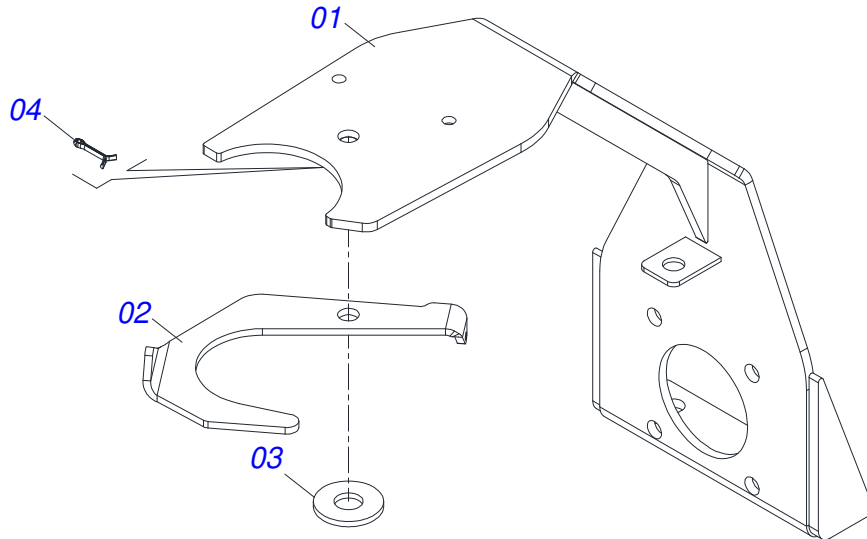
Artículo	Código	Descripción	Ver Pág.	QT
01	0502011954	CAJA CHUMACERA AGRIC.		01
02	0503011884	RODAMIENTO AUTOC		01
03	0503010691	GRASERA 1/4" NF		01



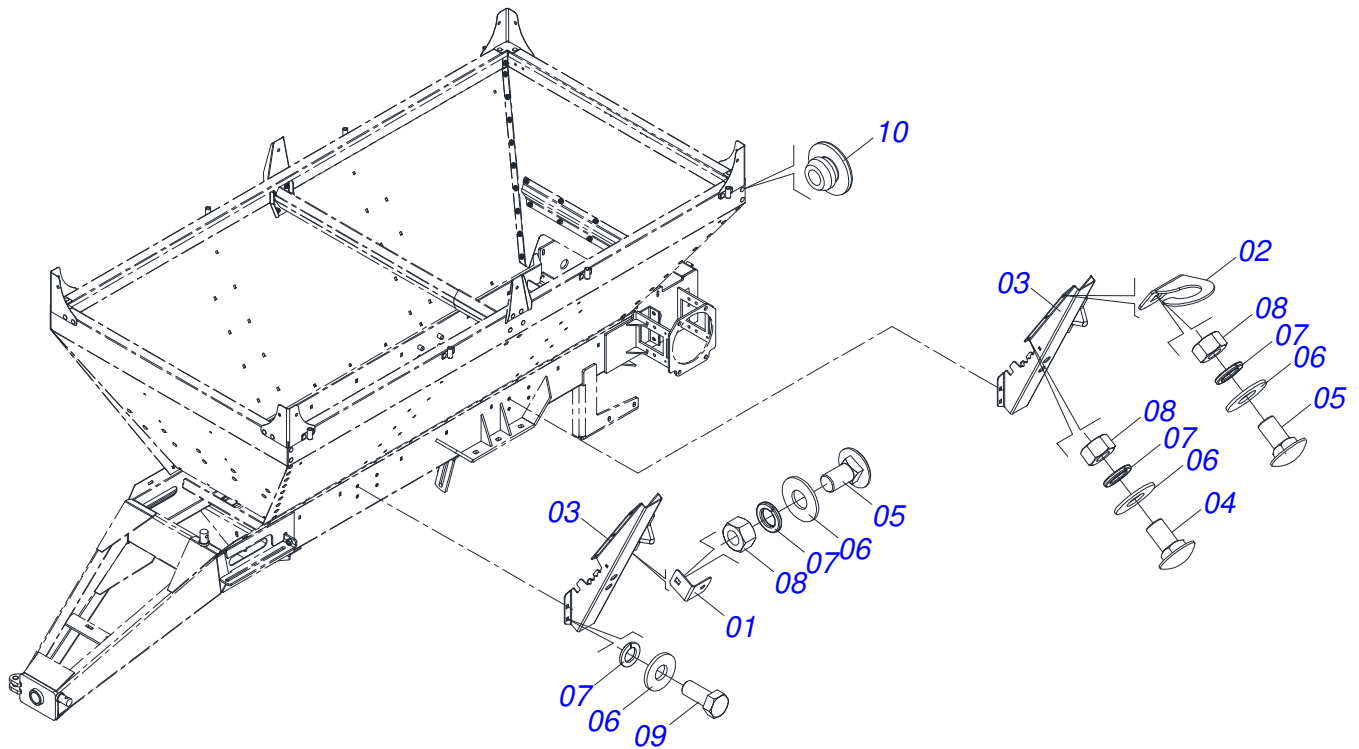
Artículo	Código	Descripción	Ver Pág.	QT
01	0502011050	CAJA CHUMACERA		01
02	0503011163	RODAMIENTO AUT COMPL		01
03	0503010004	GRASERA 1890 3/8"		01



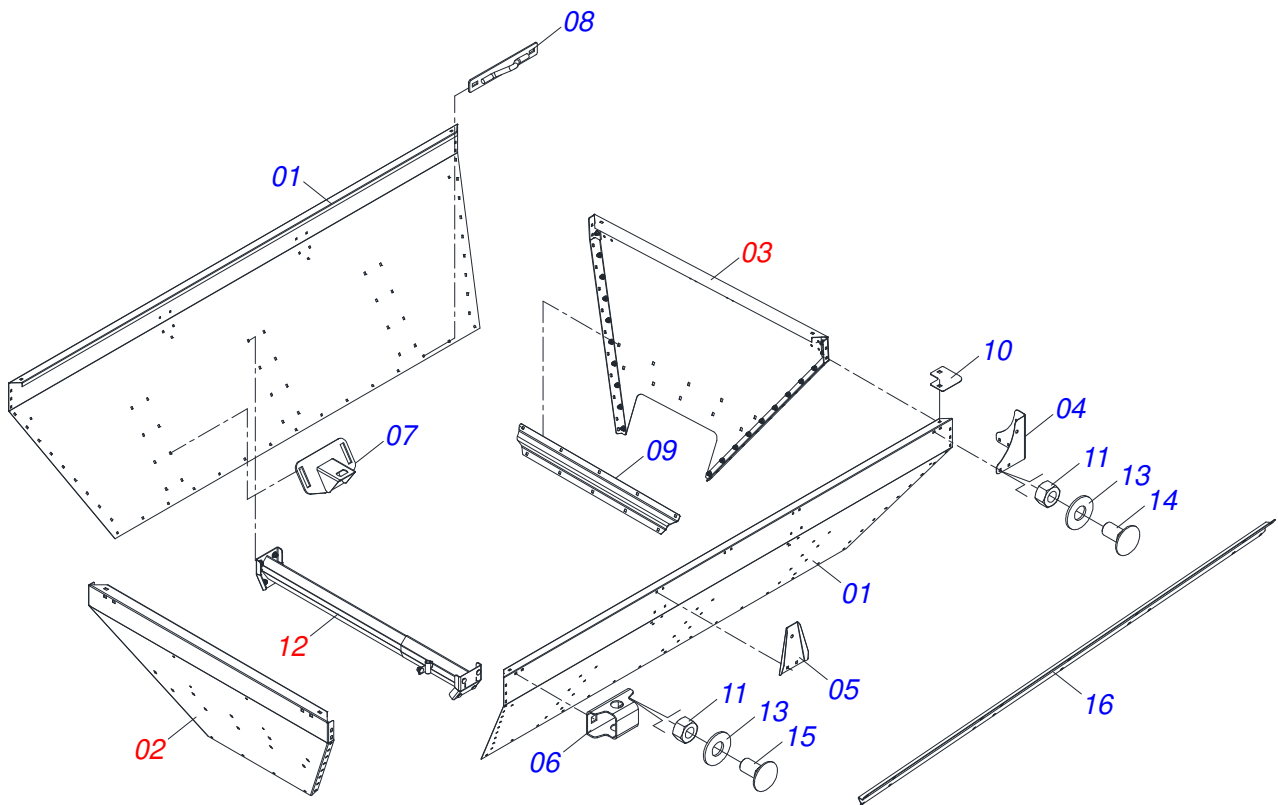
Artículo	Código	Descripción	Ver Pág.	QT
01	0503011162	RODAMIENTO AUTOC		01
02	0503011146	CAJA CHUMACERA AGRICOLA		01
03	0503011099	GRASERA 1845		01



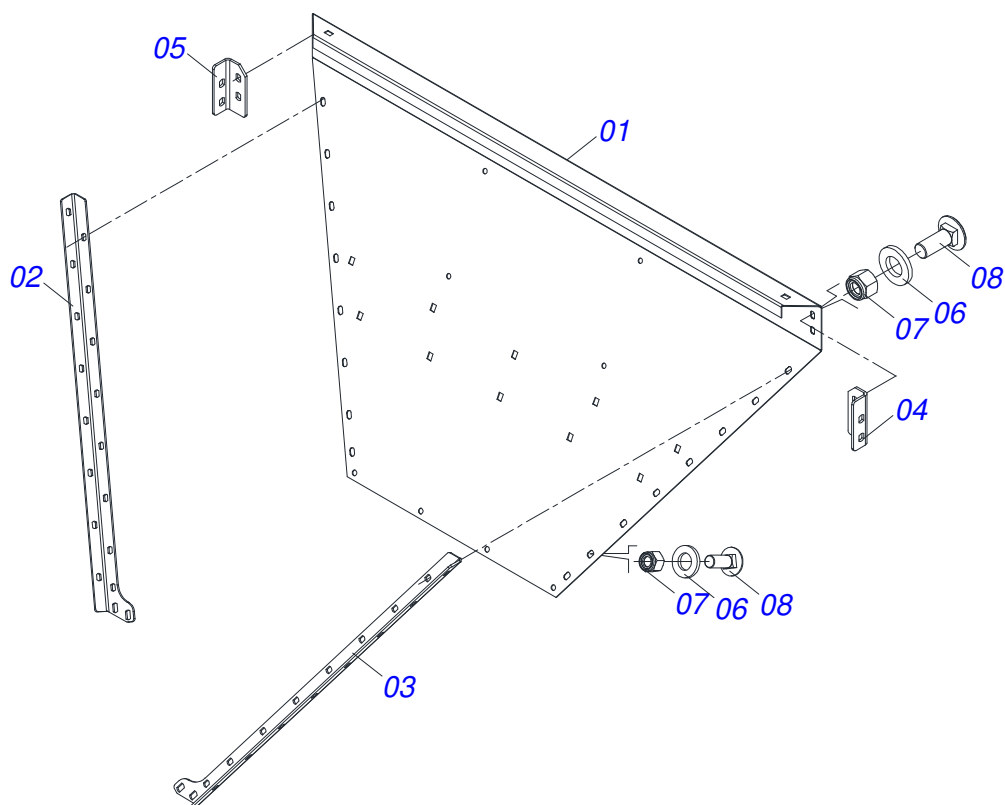
Artículo	Código	Descripción	Ver Pág.	QT
01	0521068817	SOPORTE SUSTENTACIÓN CARDAN		01
02	0511014066	SOPORTE CARDAN MENOR		01
03	0511017302	ARANDELA PLANA 13,50 X 32,50 X 3,0 ZN		01
04	0503010257	PASADOR ABIERTO 1/8" X 1"		01



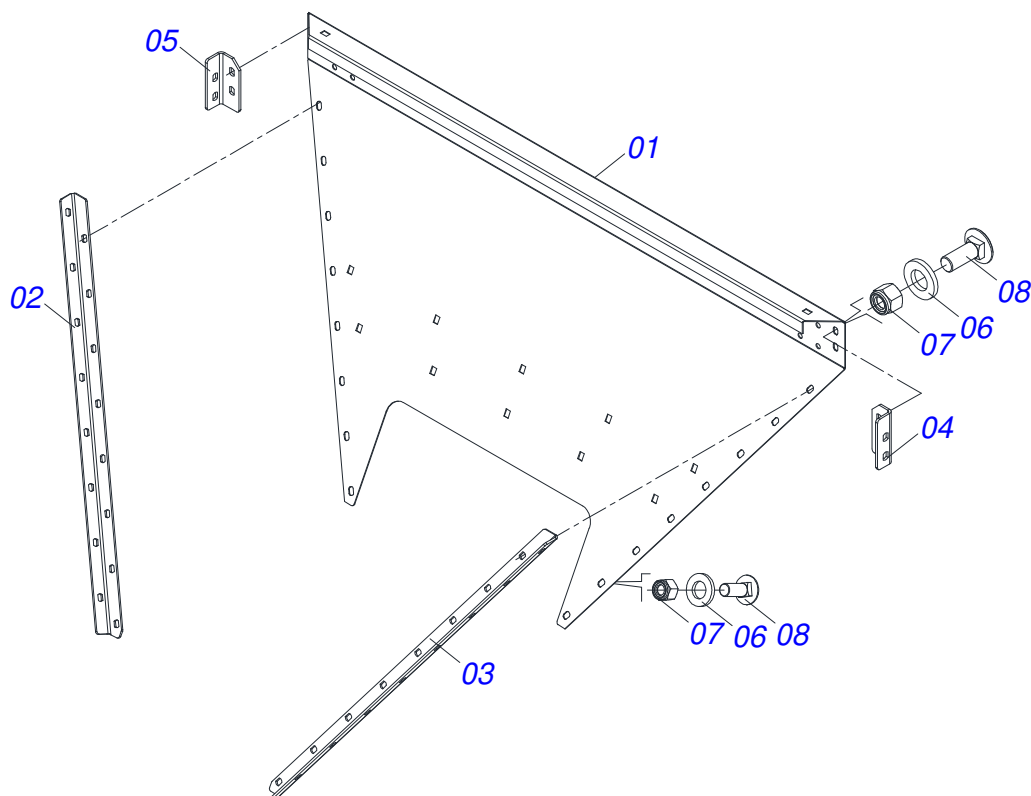
Artículo	Código	Descripción	Ver Pág.	QT
01	0501213938	FIJACIÓN DE PUERTA MANUAL INOXIDABLE		01
02	0501213941	FIJACIÓN ACERO INOXIDABLE		08
03	0531063949	REFUERZO TOLVA		04
04	0503012540	TORNILLO 3/8" UNC X 1"		30
05	0503013755	TORNILLO 3/8" UNC X 3/4" CS		39
06	0503016878	ARANDELA PLANA		85
07	0503012535	ARANDELA PRESION 3/8"		85
08	0503012531	TUERCA 3/8" UNC INOX		69
09	0503010237	TORNILLO 3/8 UNC X 1		16
10	0513010228	TAPON DE AGUJERO		16



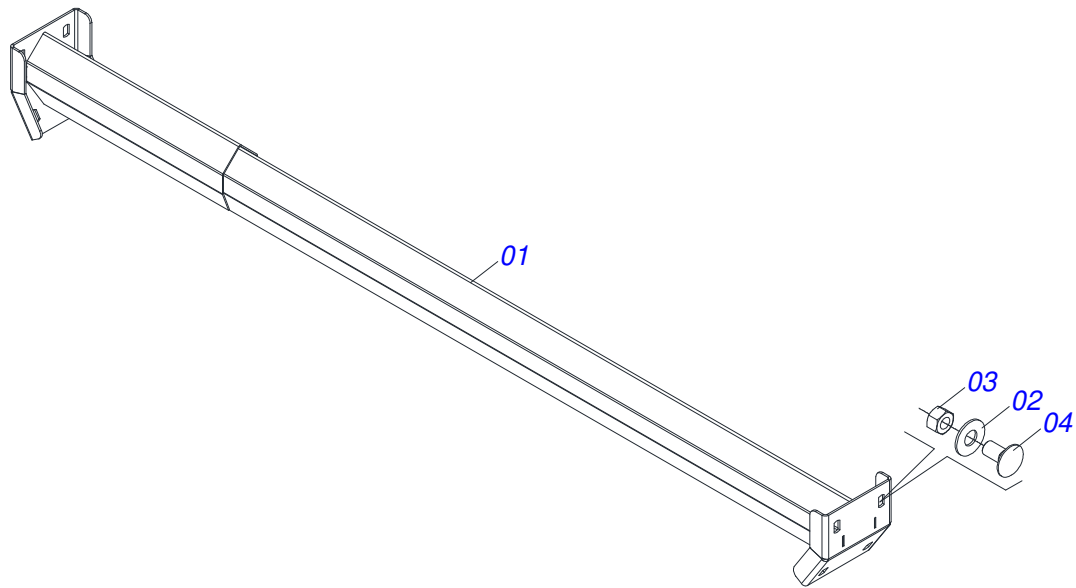
Artículo	Código	Descripción	Ver Pág.	QT
01	0501213971	LADO TOLVA		02
02	0531058693	FRENTE DEL TOLVA DE ACERO INOXIDABLE	13	01
03	0531058694	TOLVA DE ACERO INOXIDABLE TRASERA	14	01
04	0501213942	FIJADOR MAYOR		04
05	0501213943	FIJADOR MENOR		02
06	0501310773	BASE DE SOPORTE DE ARCO DE ACERO INOXIDABLE		08
07	0531063945	SOPORTE DEFLETOR		04
08	0531063950	SOPORTE DE ELEVACIÓN INOXIDABLE		04
09	0501213944	CONEXIÓN DE SOPORTE		04
10	0531063945	SOPORTE DEFLETOR		02
11	0503012531	TUERCA 3/8" UNC INOX		112
12	0531056564	BLOQUEO 1722 COMPLETA	15	02
13	0503016878	ARANDELA PLANA		112
14	0503013755	TORNILLO 3/8" UNC X 3/4" CS		68
15	0503012540	TORNILLO 3/8" UNC X 1"		44
16	0501219094	REFUERZO INTERNO LATERAL		02



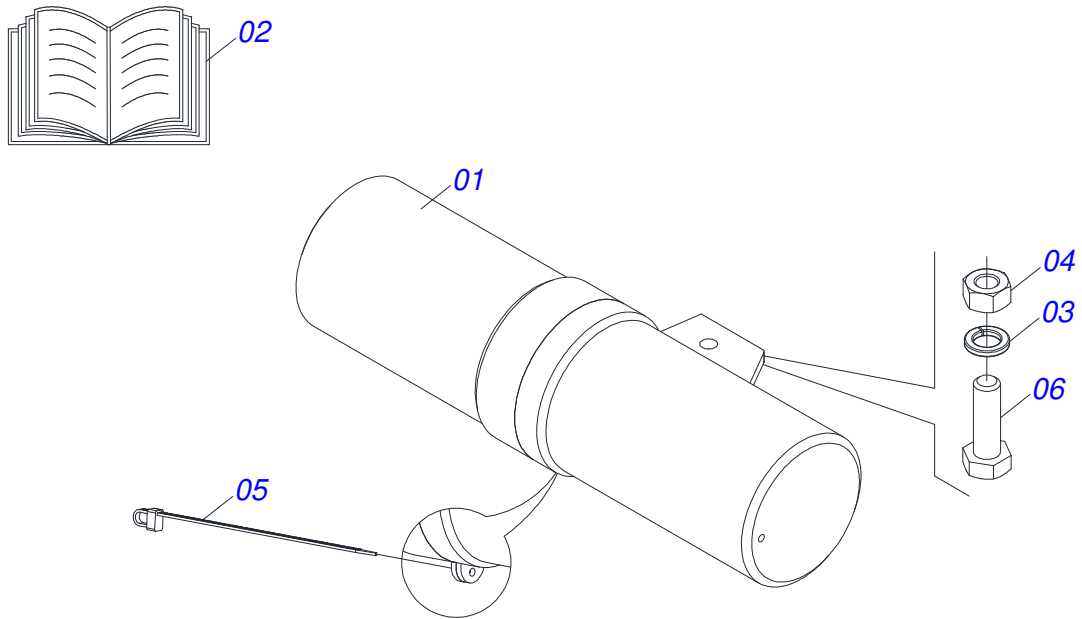
Artículo	Código	Descripción	Ver Pág.	QT
01	0501310755	FRENTE DELTOLVA DE ACERO INOXIDABLE		01
02	0501310761	L TOLVA DELANTERO INFERIOR DERECHO		01
03	0501310762	L TOLVA DELANTERO INFERIOR IZQUIERDO		01
04	0501310765	L SUPERIOR DERECHO TOLVA		01
05	0501310766	L SUPERIOR IZQUIERDO TOLVA		01
06	0501219147	ARANDELA PLANA 13 X 24 X 3,00 INOX		22
07	0503019604	TUERCA HEXAGONAL AUTOBLOCANTE CON NYLON 3/8 UNC 2B		22
08	0503012540	TORNILLO 3/8" UNC X 1"		22



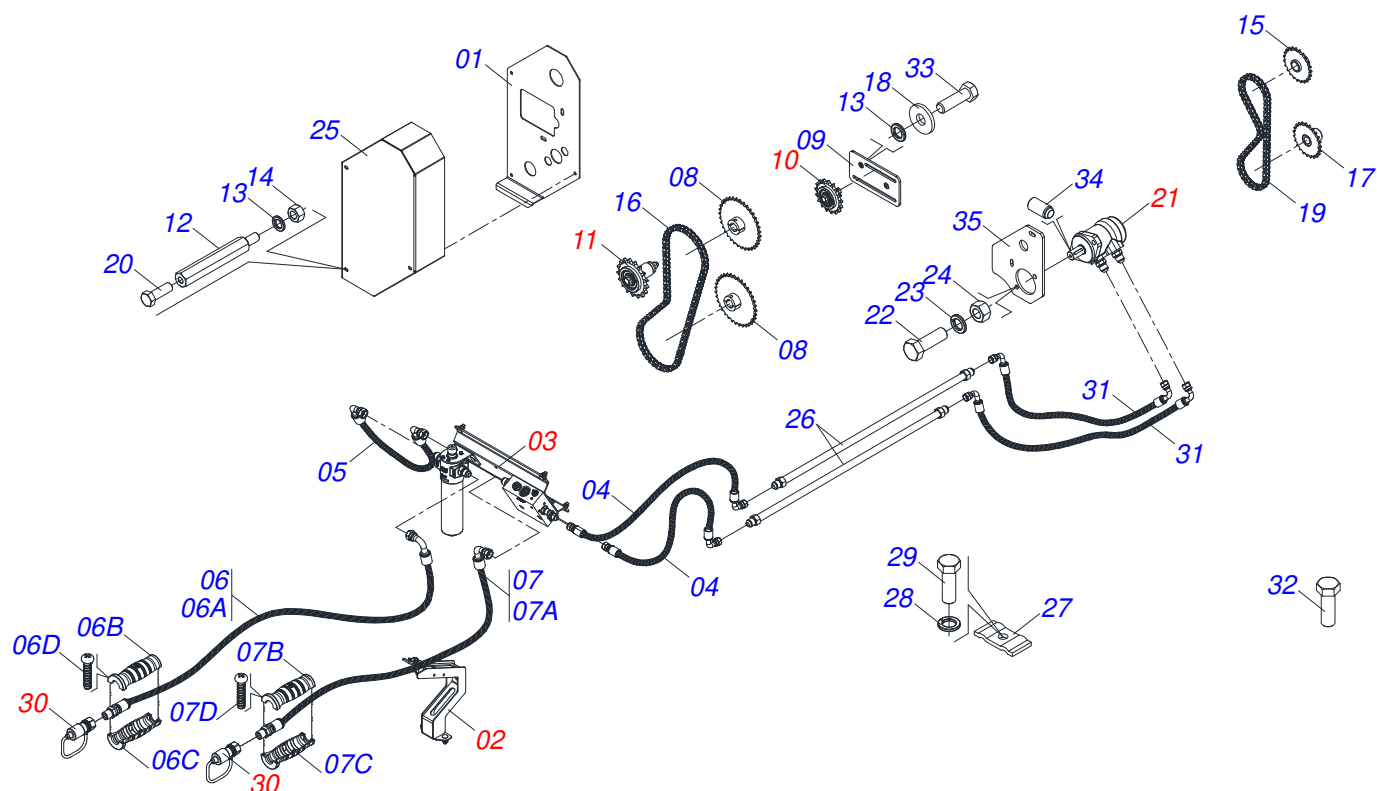
Artículo	Código	Descripción	Ver Pág.	QT
01	0501310756	TRASERA DEL TOLVA DE ACERO INOXIDABLE		01
02	0501310763	L TOLVA TRASERO INFERIOR DERECHO		01
03	0501310764	L TOLVA TRASERO INFERIOR IZQUIERDO		01
04	0501310765	L SUPERIOR DERECHO TOLVA		01
05	0501310766	L SUPERIOR IZQUIERDO TOLVA		01
06	0501219147	ARANDELA PLANA 13 X 24 X 3,00 INOX		22
07	0503019604	TUERCA HEXAGONAL AUTOBLOCANTE CON NYLON 3/8 UNC 2B		22
08	0503012540	TORNILLO 3/8" UNC X 1"		22



Artículo	Código	Descripción	Ver Pág.	QT
01	0531064690	BLOQUEO 1722		01
02	0503016878	ARANDELA PLANA		08
03	0503012531	TUERCA 3/8" UNC INOX		08
04	0503012540	TORNILLO 3/8" UNC X 1"		08



Artículo	Código	Descripción	Ver Pág.	QT
01	0503060100	PUERTA MANUAL INSTRUCCIONES		01
02	0501098987	MANUAL DE INSTRUCCIONES		01
03	0503010179	ARANDELA PRESION 5/16 ZN 1K01528		01
04	0503010337	TUERCA 5/16		01
05	0503010267	ABRAZADERA NYLON		01
06	0503010363	TORNILLO 5/16 UNC X 1 C S G.2 ZN		01



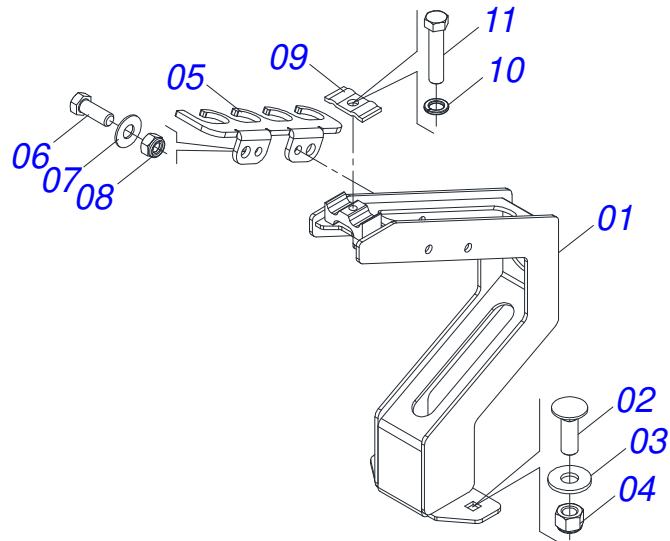
Artículo	Código	Descripción	Ver Pág.	QT
01	0571015456	PROTECCION TRASERO		01
02	0521058094	SOPORTE MANGUERA	18	01
03	0521057951	SOPORTE COMPLETO ACCIONAMIENTO HIDRÁULICO SIMPLE	19	01
04	0501081235	MANGUERA 1/2 X 650 TR- TC		02
05	0501081365	MANGUERA 3/4 X 680 TC-TC 180G		01
06	0521057977	MANGUERA 3/4 X 2100 TC-TM YELLOW/BLUE		01
06A	0501082295	MANGUERA 3/4 X 2100 TC - TM R.1/2NPT		01
06B	0503034493	MANOPA MANGUERA HIDRAULICA (AMARILLO)		01
06C	0503034494	MANOPA MANGUERA HIDRAULICA (AZUL)		01
06D	0503018952	TORNILLO PLASTICO		06
07	0521057976	MANGUERA 3/4 X 2100 TC-TM AMARILLO/ROJO		01
07A	0501082295	MANGUERA 3/4 X 2100 TC - TM R.1/2NPT		01
07B	0503034493	MANOPA MANGUERA HIDRAULICA (AMARILLO)		01
07C	0503034495	MANOPA MANGUERA HIDRAULICA (ROJO)		01
07D	0503018952	TORNILLO PLASTICO		06
08	0501069020	ENGRANAJE 35Z		02
09	0521064691	SOPORTE ESTIRADOR		01
10	0511054496	ESTIRADOR MENOR COMPLETO	23	01
11	0521051671	ESTILADOR MAYOR COMPLETO	24	01
12	0571015189	PRISIONERO 3/8		03
13	0503010025	ARANDELA PRESION 3/8		07
14	0503010026	TUERCA 3/8		11
15	0521064566	ENGRANAJE MOTOR HIDRÁULICO		01
16	0503013003	CADENA 50-1 X 79 ESLABON + REDUCCIÓN + ENMIENDA		01
17	0521063041	ENGRANAJE 23Z		01
18	0501010984	ARANDELA PLANA 10,50 X 27 X 3,00		09
19	0503013061	CADENA 50-1 X 64 ESLABON + REDUCCIÓN		01
20	0503010240	TORNILLO		03
21	0511053588	MOTOR HIDRAULICO OMP 80 CON NIPLE 7/8 NIPLE 7/8	25	01



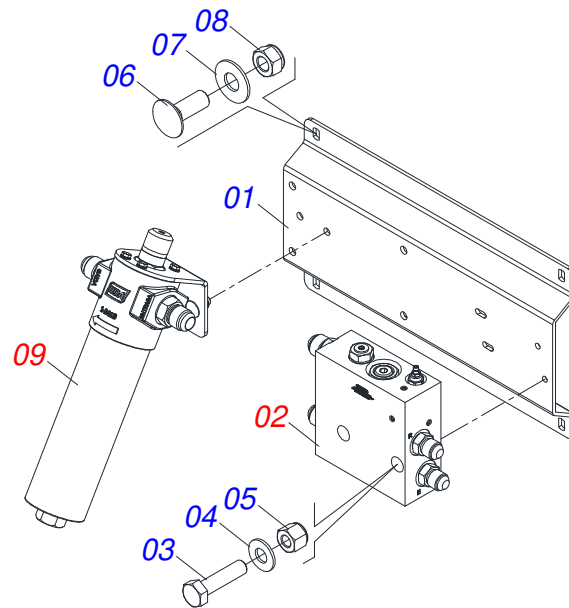
CONJUNTO DE ACCIONAMIENTO HIDRÁULICO

0531056035

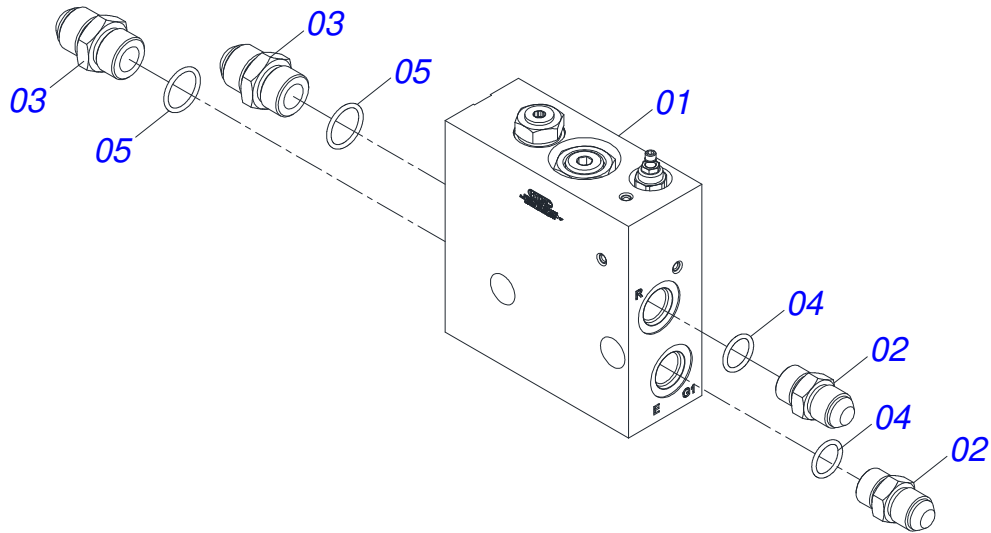
Artículo	Código	Descripción	Ver Pág.	QT
22	0503010920	TORNILLO 1/2 UNC X 1.1/2 C S G.5 ZN		02
23	0503010019	ARANDELA PRESION 1/2"		02
24	0503010060	TUERCA HEXAGONAL 1/2 UNC G.5 ZN		02
25	0571015457	CAPA CADENA		01
26	0521066604	TUBO ACEITE		02
27	0531011180	CUERPO SUPERIOR PRESILLA		02
28	0503010180	ARANDELA PRESION 7/16"		02
29	0503011102	TORNILLO 7/16 UNC X 1.1/4 C S G.5 ZN		02
30	0501053834	ACOPLAMIENTO RAPIDO MACHO	26	02
31	0501081512	MANGUERA 1/2 X 800 TC-TC 90G		02
32	0503011141	TORNILLO 3/8 UNC X 2.3/4		03
33	0503010849	TORNILLO 3/8 UNC X 1.1/2		04
34	0503017021	TORNILLO M8		01
35	0571015182	SOPORTE MOTOR HIDRÁULICO		01



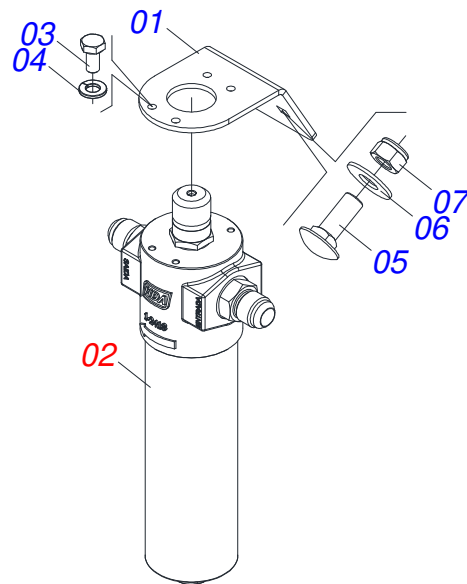
Artículo	Código	Descripción	Ver Pág.	QT
01	0531060944	SOPORTE MANGUERA		01
02	0503014378	TORNILHO 1/2" X 1.1/2"		02
03	0511017302	ARANDELA PLANA 13,50 X 32,50 X 3,0 ZN		02
04	0503010589	TUERCA 1/2" UNC		02
05	0591018556	FIJADOR MANGUERA		01
06	0503011087	TORNILLO 3/8 UNC X 1		02
07	0501013518	ARANDELA PLANA		02
08	0503013357	TUERCA 3/8 NC		02
09	0531011180	CUERPO SUPERIOR PRESILLA		01
10	0503010180	ARANDELA PRESION 7/16"		01
11	0503011173	TORNILLO 7/16" UNC X 2"		01



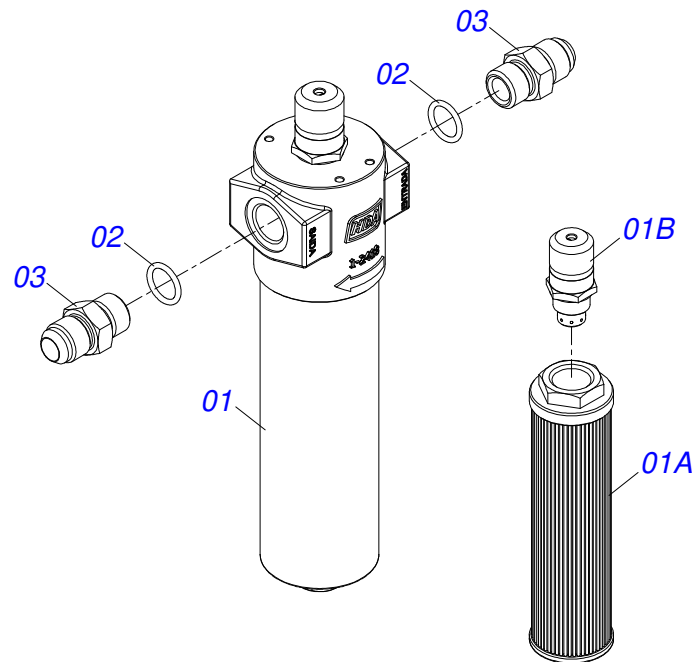
Artículo	Código	Descripción	Ver Pág.	QT
01	0591013644	SOPORTE CONJUNTO HIDRAULICO		01
02	0521057953	BLOCO HYDAC	20	01
03	0503011766	TORNILLO 5/16" UNC X 2.1/2"		02
04	0501010694	ARANDELA PLANA		02
05	0503013759	TUERCA		02
06	0501011643	TORNILLO 3/8" UNC X 1"		04
07	0501013518	ARANDELA PLANA		04
08	0503013357	TUERCA 3/8 NC		04
09	0521057952	FILTRO PRES PARKER HDA FP20 10FV 06B LV6	21	01



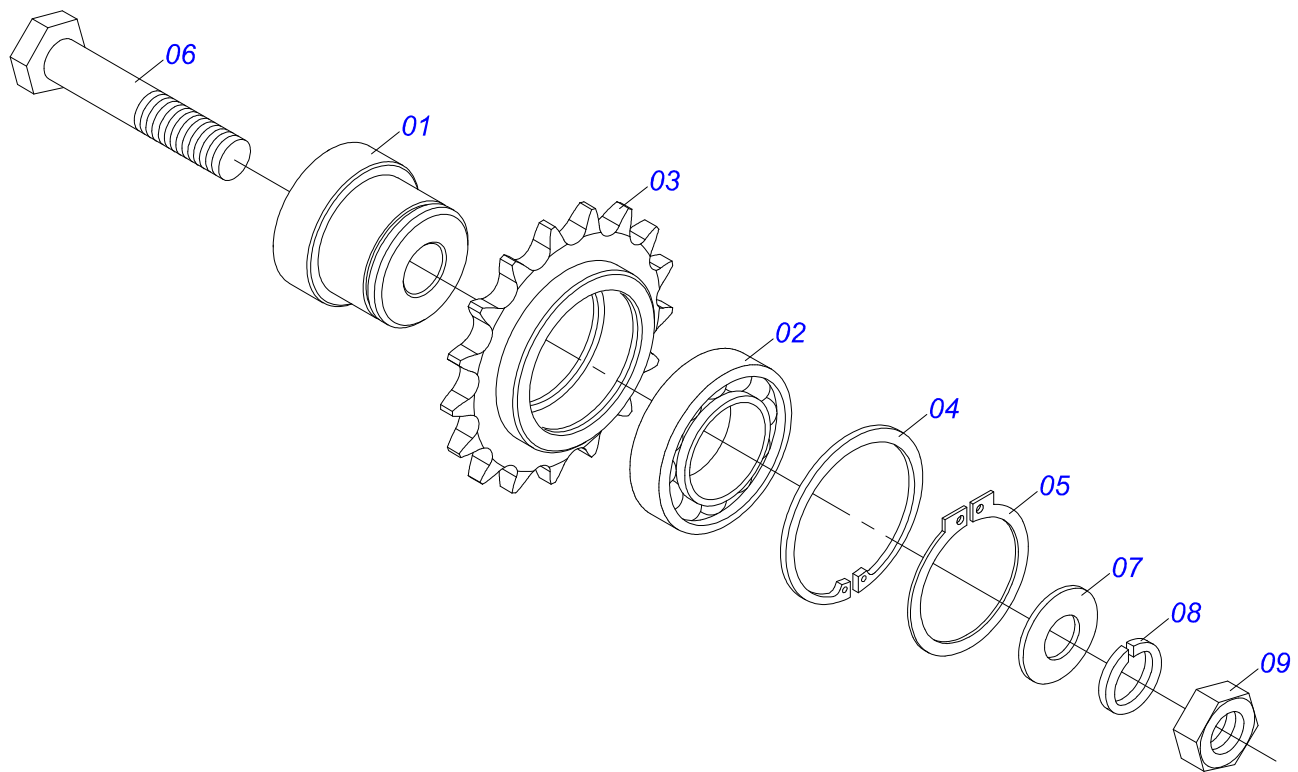
Artículo	Código	Descripción	Ver Pág.	QT
01	0503063271	BLOQUE		01
02	0501010590	NIPLE		02
03	0501010589	NIPLE R. 1.1/16UN SEXT 1.1/4 X 52		02
04	0503010045	ANILLO O'RING		02
05	0503011109	ANILLO O'RING 2-119 N 3006-9B		02



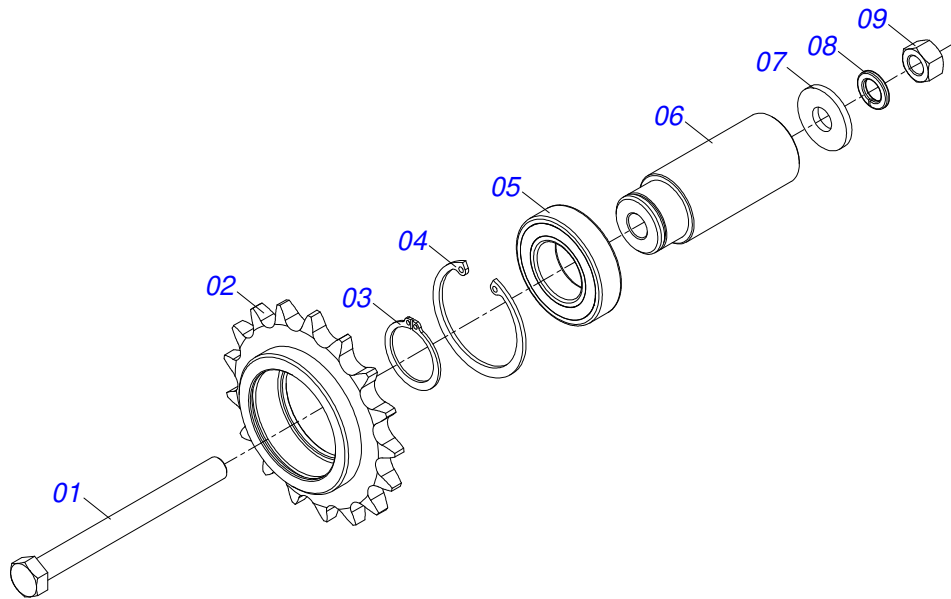
Artículo	Código	Descripción	Ver Pág.	QT
01	0591013645	SOPORTE DE FILTRO DE PRESIÓN		01
02	0521057599	FILTRO PRESS PARKER HDA FP20 10FV 06B LV6 CON NIPLE	22	01
03	0503011812	TORNILLO M6 X 1 X 12 CS 8.8 ZN		04
04	0503010143	ARANDELA PRESION		04
05	0501011643	TORNILLO 3/8" UNC X 1"		02
06	0501013518	ARANDELA PLANA		02
07	0503013357	TUERCA 3/8 NC		02



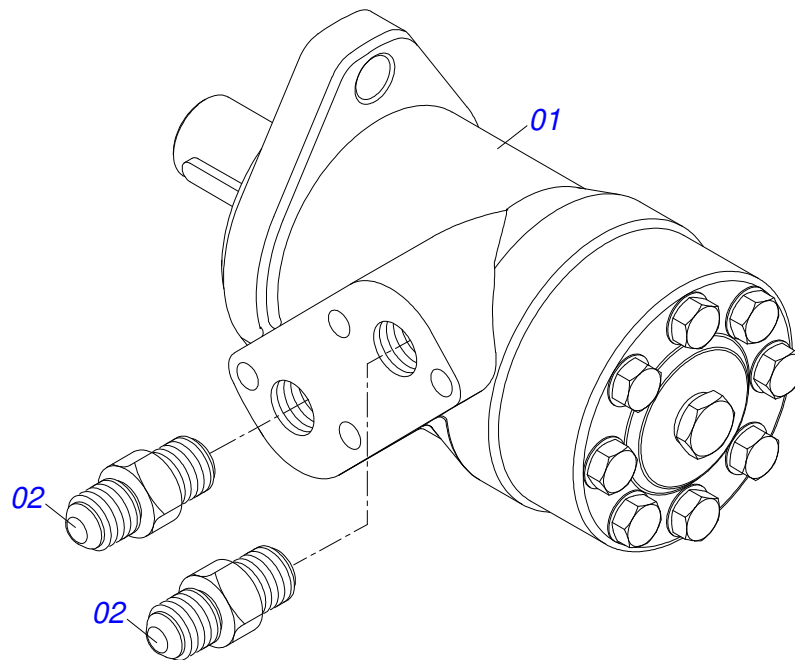
Artículo	Código	Descripción	Ver Pág.	QT
01	0503063077	FILTRO DE PRESION PARKER HDA FP20 10FV 06B LV6		01
01A	0503035357	ELEMENTO FILTRANTE PARA FILTRO DE PRESIÓN		01
01B	0503019963	INDICADOR DE LÍNEA DE PRESIÓN DE SUCIEDAD		01
02	0503010605	ANILLO O-RING		02
03	0591012696	NIPLE 3/4 BSP X 1.1/16 UNF		02



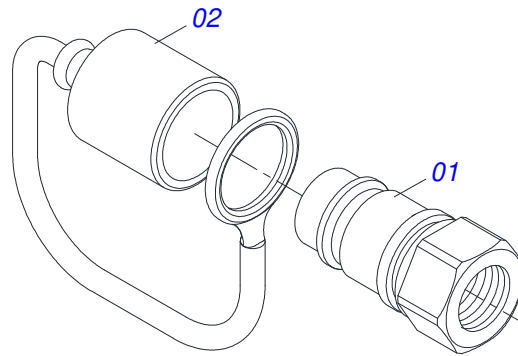
Artículo	Código	Descripción	Ver Pág.	QT
01	0571015185	EJE ESTIRADOR 26		01
02	0503011410	RODAMIENTO 6005 2RS		01
03	0511061836	ENGRANAJE 17Z		01
04	0503011105	ANILLO RETENCION AGUJERO		01
05	0503010406	ANILLO TENSOR 501025 (PARA EJE)		01
06	0501010096	TORNILLO 3/8 UNC X 2		01
07	0501010984	ARANDELA PLANA 10,50 X 27 X 3,00		01
08	0503010025	ARANDELA PRESION 3/8		01
09	0503010026	TUERCA 3/8		01



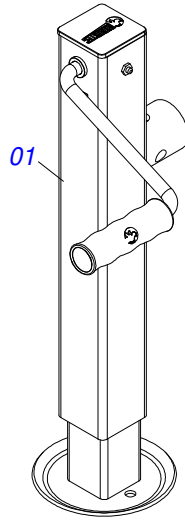
Artículo	Código	Descripción	Ver Pág.	QT
01	0503010481	TORNILLO		01
02	0511061836	ENGRANAJE 17Z		01
03	0503010406	ANILLO TENSOR 501025 (PARA EJE)		01
04	0503011105	ANILLO RETENCION AGUJERO		01
05	0503011410	RODAMIENTO 6005 2RS		01
06	0581015144	EJE ESTICADOR 75MM		01
07	0501010984	ARANDELA PLANA 10,50 X 27 X 3,00		01
08	0503010025	ARANDELA PRESION 3/8		01
09	0503010026	TUERCA 3/8		01



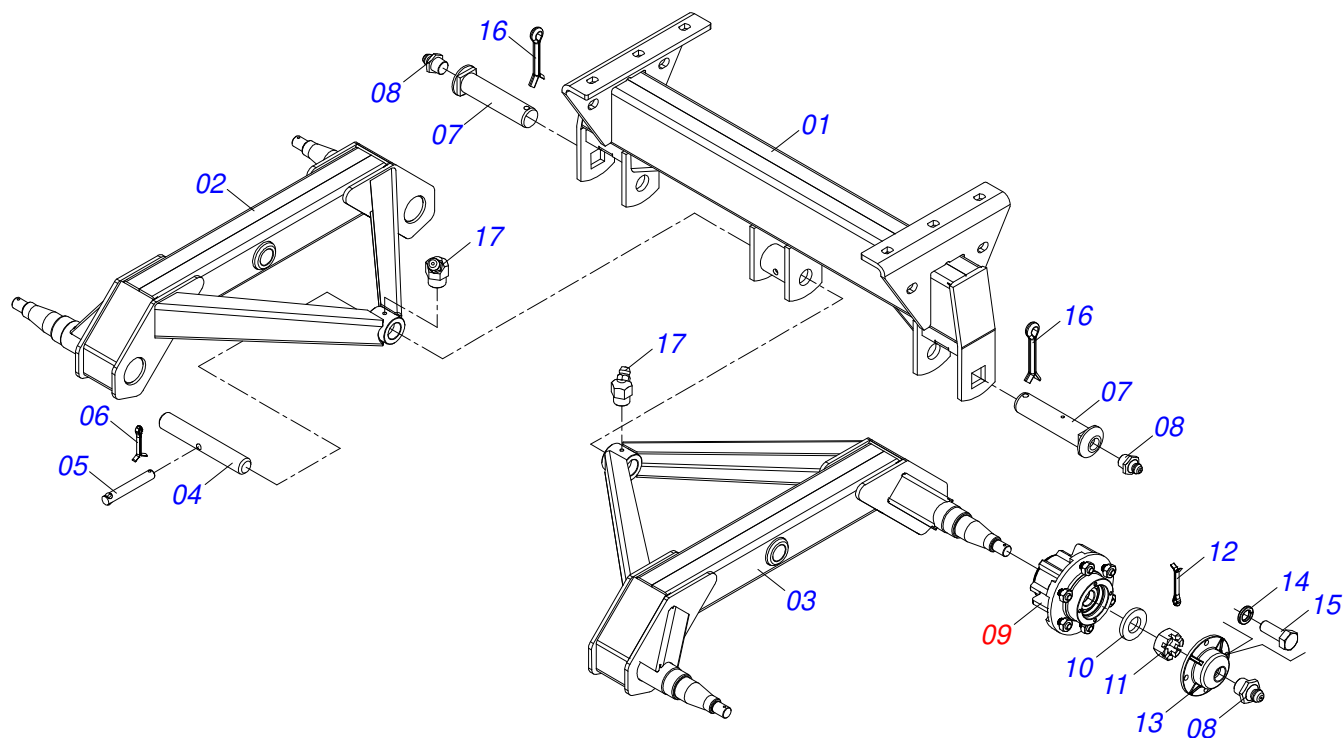
Artículo	Código	Descripción	Ver Pág.	QT
01	0503016055	MOTOR HIDRAULICO PARKER OMP 80 ISOBUS		01
02	0511014065	NIPLE 7/8 NF		02



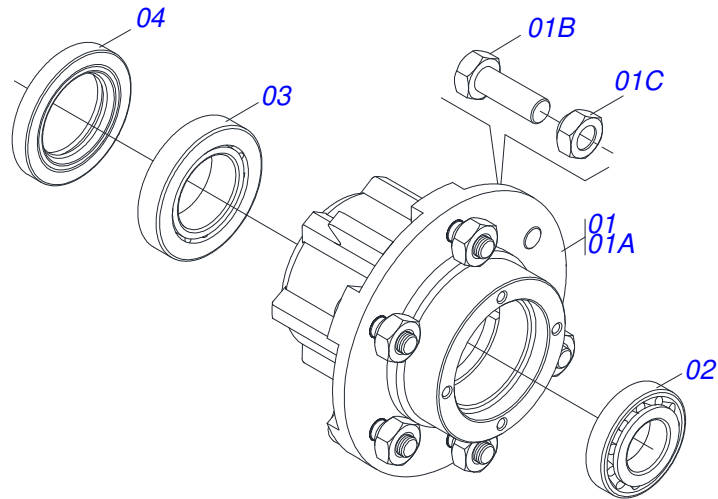
Artículo	Código	Descripción	Ver Pág.	QT
01	0503011627	MACHO ENGANCHE RAP AGR 1/2 NPT		01
02	0503011882	TAPA PLASTICA ENGANCHE RAPIDO		01



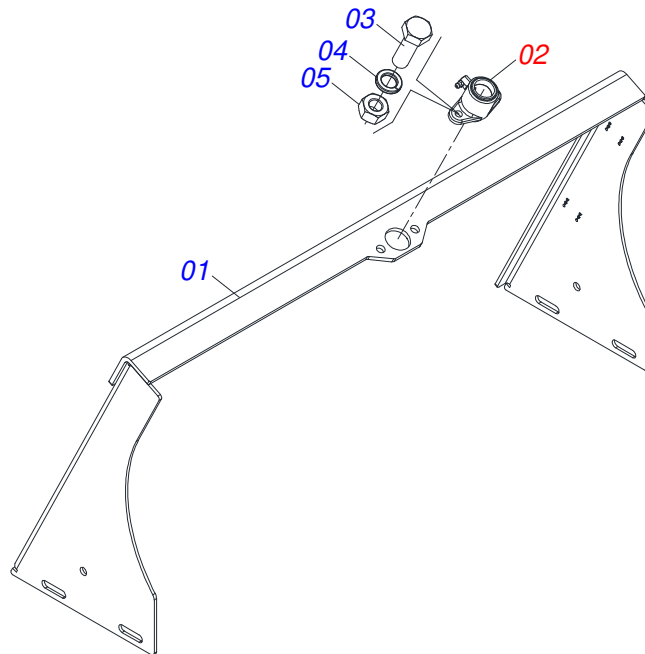
Artículo	Código	Descripción	Ver Pág.	QT
01	0503062157	APOYO		01



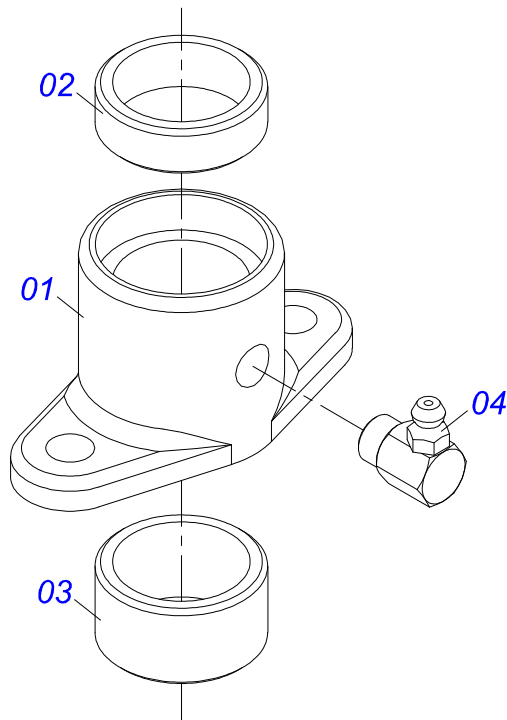
Artículo	Código	Descripción	Ver Pág.	QT
01	0511067538	SOPORTE FIJADOR BALANCIM		01
02	0511067545	BALANCIM IZQUIERDO		01
03	0511067544	BALANCIN DERECHO		01
04	0521011118	EJE UNION		01
05	0521010553	EJE UNION 12,70 X 76		01
06	0503010257	PASADOR ABIERTO 1/8" X 1"		01
07	0521010956	EJE ARTICULACION		02
08	0503010002	GRASERA 1800		06
09	0501051142	CAJA RODADO CON RODILLO	29	04
10	0501016545	ARANDELA PLANA		04
11	0503030009	TUERCA CASTILLO 1		04
12	0503010131	PASADOR ABIERTO 3/16 X 1.1/2		04
13	0502020591	TAPA PROTECCION		04
14	0503011444	ARANDELA PRESION		16
15	0503010358	TORNILLO 5/16 UNC X 7/8		16
16	0503010534	PASADOR ABIERTO 3/8 X 2.1/2		02
17	0503010003	GRASERA 1845 3/8		02



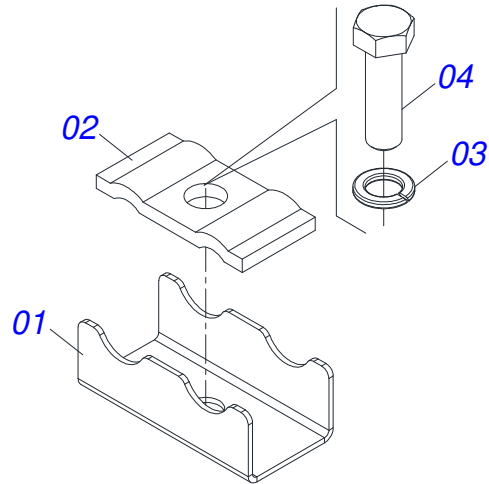
Artículo	Código	Descripción	Ver Pág.	QT
01	0501110728	CAJA RODADO		01
01A	0502011121	CAJA RODADO		01
01B	0501010127	TORNILLO ROD 9/16"UN X 1.7/8"		06
01C	0503010035	TUERCA CONICA 9/16		06
02	0503010037	RODAMIENTO 30207		01
03	0503010006	RODAMIENTO 32210		01
04	0503012928	RETENES		01



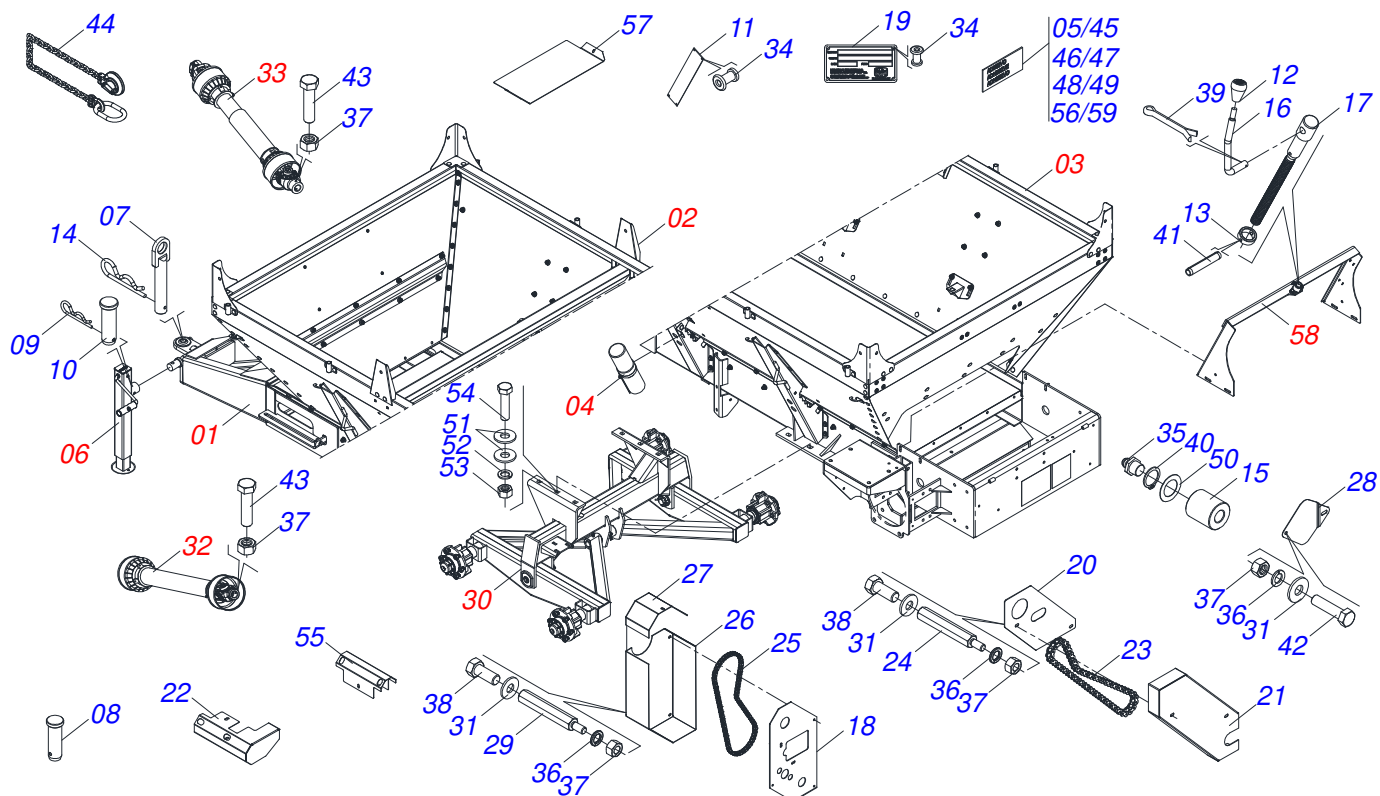
Artículo	Código	Descripción	Ver Pág.	QT
01	0531064261	SOPORTE COMPLETO		01
02	0511059094	CHUMACERA DO EJE	31	01
03	0503010363	TORNILLO 5/16 UNC X 1 C S G.2 ZN		02
04	0503011444	ARANDELA PRESION		02
05	0503010337	TUERCA 5/16		02



Artículo	Código	Descripción	Ver Pág.	QT
01	0502010581	CHUMACERA VARÓN COMPUERTA		01
02	0521010458	BUJE		01
03	0521010457	BUJE		01
04	0503010004	GRASERA 1890 3/8"		01

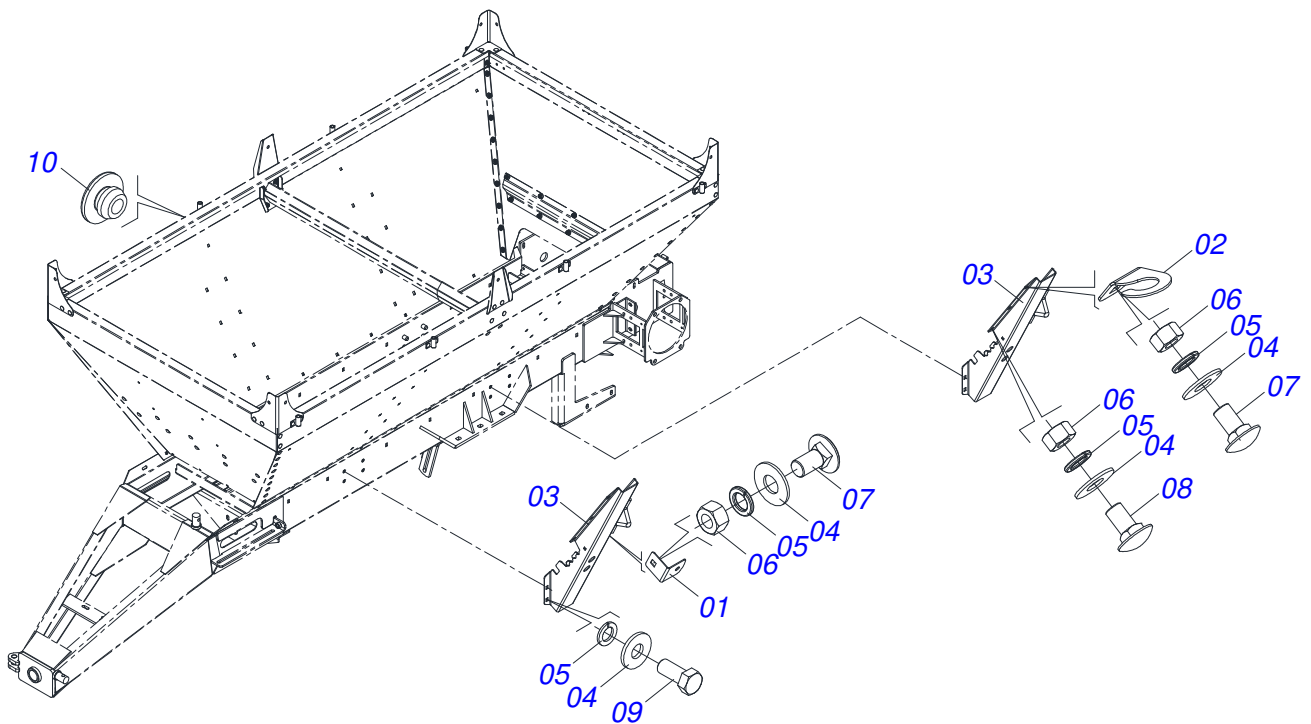


Artículo	Código	Descripción	Ver Pág.	QT
01	0501216203	ABRAZADERA DE ACERO INOXIDABLE		01
02	0531011180	CUERPO SUPERIOR PRESILLA		01
03	0503010025	ARANDELA PRESION 3/8		01
04	0501010096	TORNILLO 3/8 UNC X 2		01

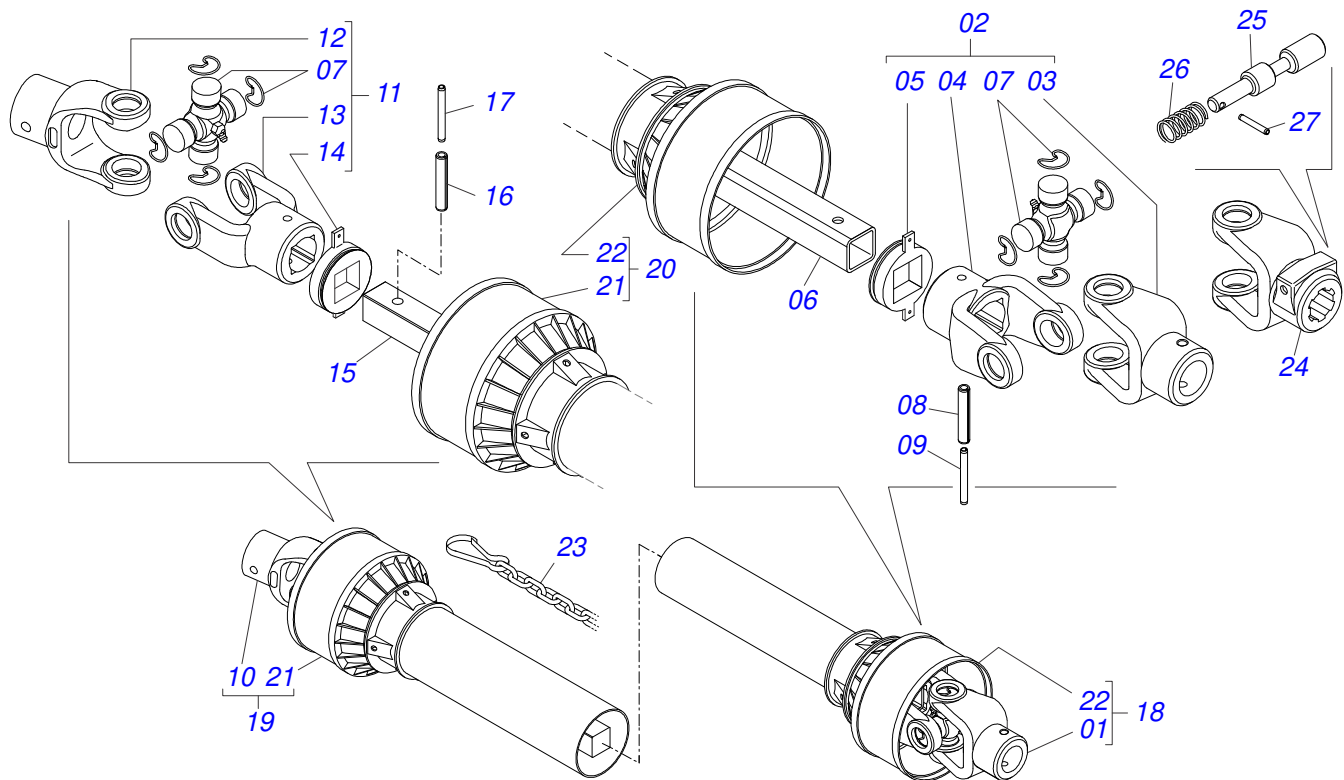


Artículo	Código	Descripción	Ver Pág.	QT
01	0531055740	CHASIS SEMI MONTADO	3	01
02	0531055530	KIT FIJACION TOLVA	34	01
03	0531055529	TOLVA COMPLETO	12	01
04	0531055534	JUEGO DE PUERTA MANUAL	16	01
05	0503068386	CONJUNTO ETIQUETA ADHESIVA		01
06	0511041259	GATO COMPLETO	27	01
07	0501068989	EJE UNION		01
08	0521017623	EJE UNION 14,2 X 38		04
09	0503030168	PASADOR (GRAPA DE SUJECION)		05
10	0521010549	EJE UNION		01
11	0503030751	PLACA REGULACION		01
12	0503030878	MANOPLA PALANCA		01
13	0511013015	BUJE		01
14	0503031035	PASADOR (GRAPA DE SUJECION)		01
15	0511017041	ROLD ESTIRADOR		01
16	0521011107	CUERPO MANIVELA		01
17	0561014861	REGULADOR		01
18	0571015456	PROTECCION TRASERO		01
19	0503034003	ETIQUETA IDENTIFICACIÓN ALUMINIO		01
20	0581015146	PROTECTOR TRASERO		01
21	0581015147	CAPA PROTECCIÓN		01
22	0581015148	CAPA PROTECCIÓN		01
23	0503014299	CADENA 50-1 X 71 ESLABON + ENMIENDA + REDUCCIÓN		01
24	0581015138	TORNILLO PRISIONERO 3/8 UNC X 5/16 UNC X 82		02
25	0503013003	CADENA 50-1 X 79 ESLABON + REDUCCIÓN + ENMIENDA		01
26	0581016306	CAPA CORRIENTE		01
27	0521068440	CAPA PROTECCIÓN SUPERIOR		01
28	0581016316	TAPA PROTECCIÓN		01
29	0581016307	PRISIONERO 3/8 UNC X 5/16 UNC X 168		03
30	0511044985	SOPORTE FIJADOR BALANCIM	28	01

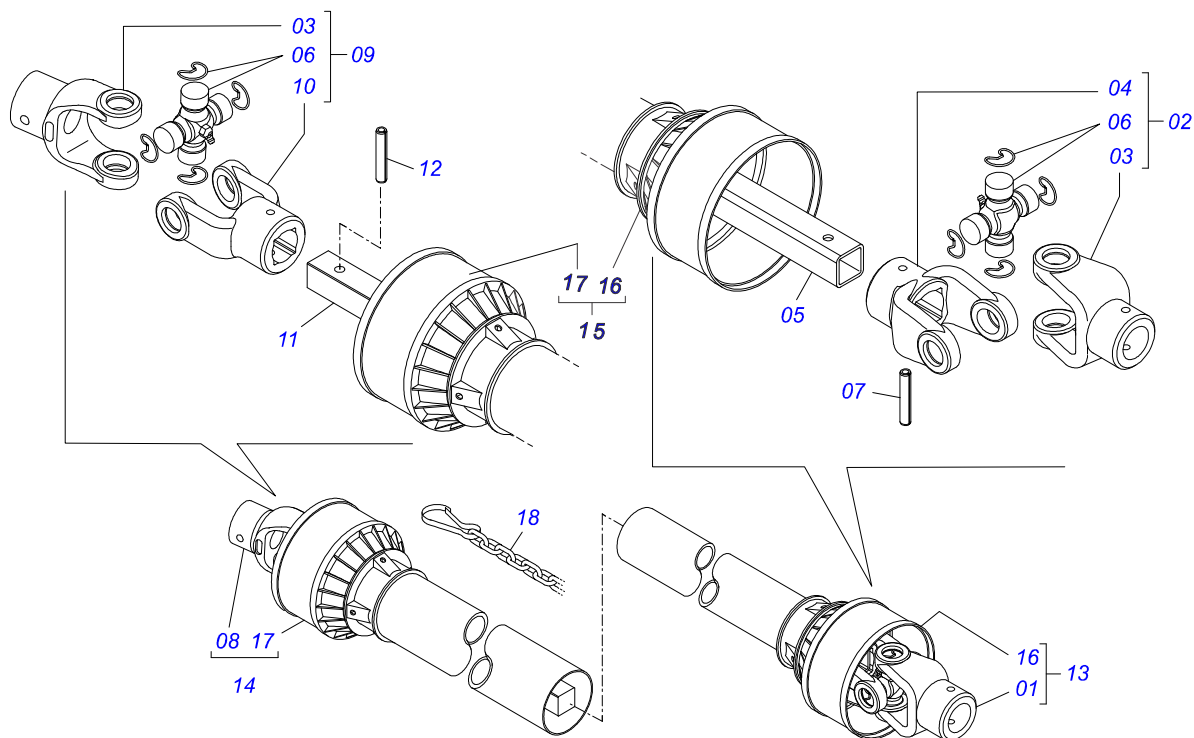
Artículo	Código	Descripción	Ver Pág.	QT
31	0501010984	ARANDELA PLANA 10,50 X 27 X 3,00		15
32	0501048783	CARDAN 20 X 900	36	01
33	0501048241	CARDAN 40 X 400	35	01
34	0503010001	REMACHE POP		08
35	0503010002	GRASERA 1800		02
36	0503010025	ARANDELA PRESION 3/8		09
37	0503010026	TUERCA 3/8		10
38	0503010240	TORNILLO		11
39	0503010257	PASADOR ABIERTO 1/8" X 1"		01
40	0503010302	ANILLO RETENCION EJE 501019		01
41	0503010561	PASADOR TENSION		01
42	0503010849	TORNILLO 3/8 UNC X 1.1/2		02
43	0503011141	TORNILLO 3/8 UNC X 2.3/4		03
44	0503013150	CADENA 1300 X 3/8		01
45	0503031087	ETIQUETA ADHESIVA		01
46	0503031428	ETIQUETA ADHESIVA ATENCIÓN		01
47	0503031809	ETIQUETA ADHESIVA		01
48	0503031827	LUBRICACIÓN ADHESIVA Y ETIQUETA DE REAPERTURA		02
49	0503032425	ETIQUETA ADHESIVA ATENCION		01
50	0511015098	ARANDELA PLANA		02
51	0501012140	ARANDELA PLANA		12
52	0503010027	ARANDELA PRESION 5/8		06
53	0503010013	TUERCA 5/8		06
54	0503010899	TORNILLO 5/8 UNC X 2.1/4		06
55	0581015152	CAPA PROTECCIÓN		01
56	0503035156	ETIQUETAS ADHESIVAS		01
57	0501214860	PROTECCIÓN DELANTERA		01
58	0531055517	SOPORTE COMPLETO CON RODAMIENTO	30	01
59	0503036144	ETIQUETA ADHESIVA VELOCIDAD MÁXIMA		01



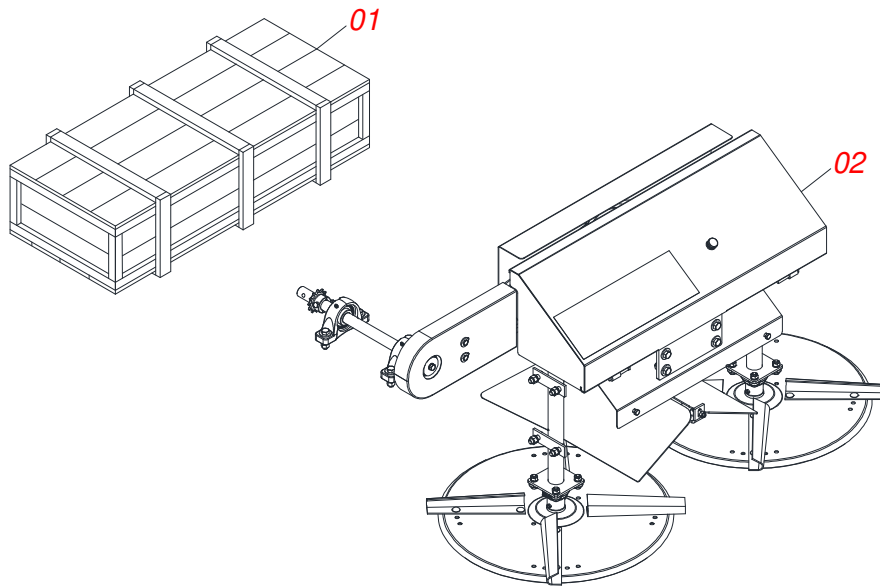
Artículo	Código	Descripción	Ver Pág.	QT
01	0501213938	FIJACIÓN DE PUERTA MANUAL INOXIDABLE		01
02	0501213941	FIJACIÓN ACERO INOXIDABLE		08
03	0531064700	REFORCO		06
04	0503016878	ARANDELA PLANA		117
05	0503012535	ARANDELA PRESION 3/8"		117
06	0503012531	TUERCA 3/8" UNC INOX		93
07	0503013755	TORNILLO 3/8" UNC X 3/4" CS		55
08	0503012540	TORNILLO 3/8" UNC X 1"		38
09	0503010237	TORNILLO 3/8 UNC X 1		24
10	0513010228	TAPON DE AGUJERO		16



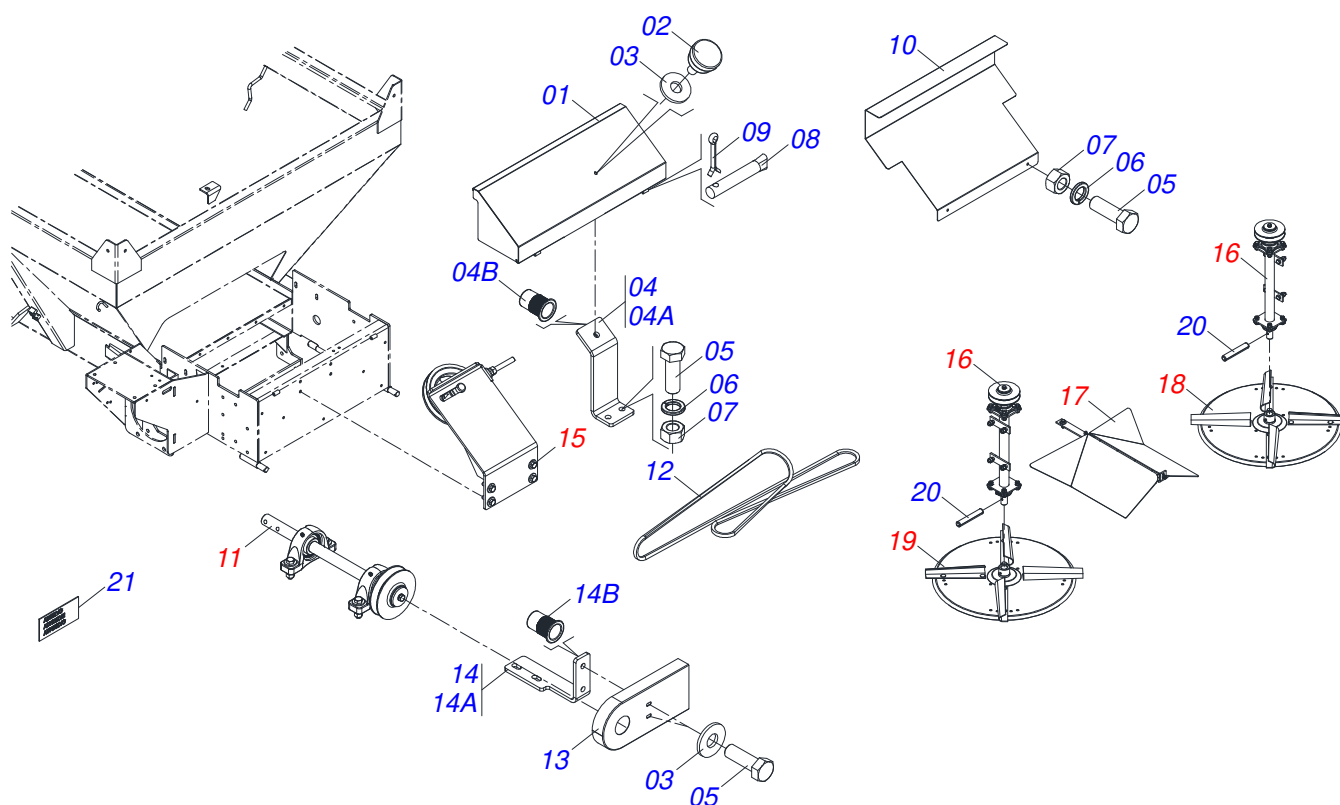
Artículo	Código	Descripción	Ver Pág.	QT
01	0501052176	JUNTA UNIVERSAL C/ BUJE	01	
02	0501050265	JUNTA UNIVERSAL	01	
03	0501050333	TERMINAL 1-40 CON ENGANCHE	01	
04	0502010565	TERMINAL 2-40 CON AC 36,75/36,80	01	
05	0503012069	ADAPTADOR P/ PROTECCION MANGUITO	01	
06	0521013800	BUJE CUADRADA 36,8/36,9 X 30,3/30,4 X 400	01	
07	0503010836	CRUCETA CARDAN	02	
08	0503011069	PASADOR TENSION 10 X 70	01	
09	0503010510	PASADOR TENSION 6 X 65	01	
10	0501052177	JUNTA UNIVERSAL C/ EJE	01	
11	0501052178	JUNTA UNIVERSAL	01	
12	0502011611	TERMINAL 9-40	01	
13	0502010566	TERMINAL 3-40 CON AC 29,95/30,00	01	
14	0503012070	ADAPTADOR PARA PROTECCION PALANCA	01	
15	0521013801	EJE CUADRADO 30,16 X 400	01	
16	0503010361	PASADOR TENSION	01	
17	0503010756	PASADOR TENSION 701168 6 X 60	01	
18	0501052179	JUNTA UNIVERSAL C/ BUJE /PROT	01	
19	0501052180	JUNTA UNIVERSAL C/EJE/PROT	01	
20	0503012277	PROTECCION COMPL	01	
21	0503012279	PROTECCION PARA JUNTA UNIV Y EJE	01	
22	0503012278	PROTECCION PARA JUNTA UNIV BUJE	01	
23	0503012023	CADENA PROTECCION	02	
24	0502010563	TERMINAL 1-40 ESTRIADO 1.3/8"	01	
25	0521010638	PASADOR ENGANCHE RAPIDO 13,70 X 78	01	
26	0503030518	RESORTE COMPRESION 13 X 25 X 1,2	01	
27	0503010838	PASADOR TENSION 3 X 20	01	



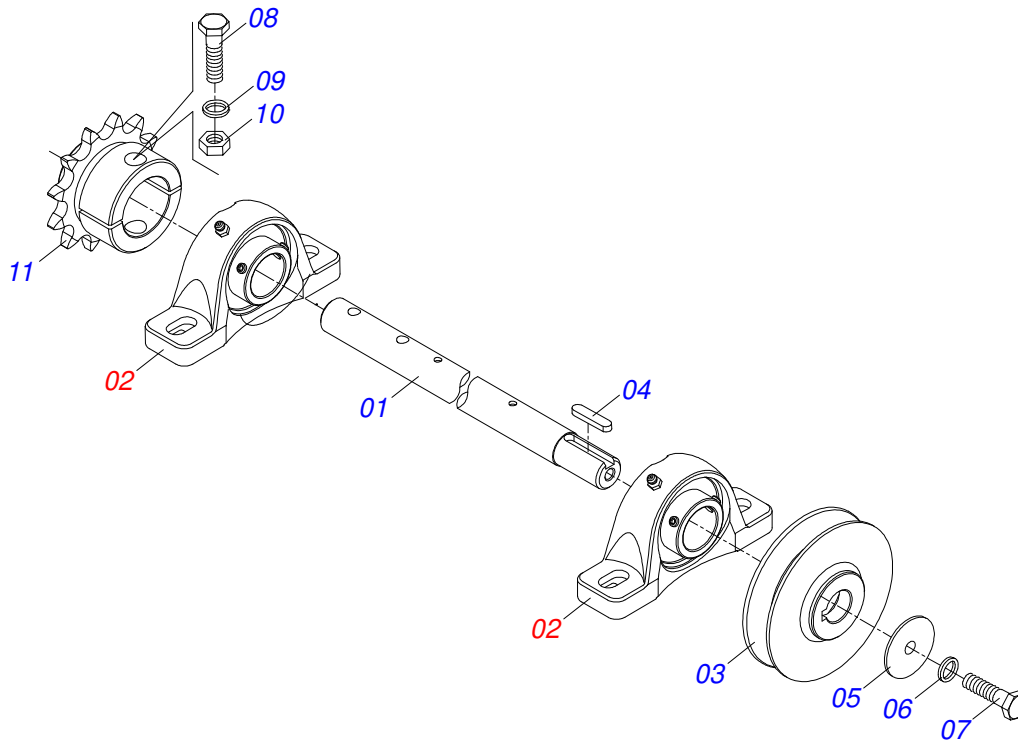
Artículo	Código	Descripción	Ver Pág.	QT
01	0501052166	JUNTA UNIVERSAL C/ BUJE		01
02	0501051718	JUNTA UNIVERSAL		01
03	0502010558	TERMINAL 4-20 C/ FURO		02
04	0502011426	TERMINAL 2-20 C/ CANAL CC12C		01
05	0521013798	BUJE CUADRADA 22,50 X 900		01
06	0503010835	CRUCETA CARDAN CC-04		02
07	0503010839	PASADOR TENSION 7011927		01
08	0501052167	JUNTA UNIVERSALC/EJE		01
09	0501051720	JUNTA UNIVERSAL		01
10	0502011427	TERMINAL 3-20		01
11	0521013795	EJE CUADRADO 22,23 X 900		01
12	0503010301	PASADOR TENSION 701191 8 X 45		01
13	0501052168	JUNTA UNIVERSAL C/ BUJE /PROT		01
14	0501052169	JUNTA UNIVERSAL C/EJE/PROT		01
15	0503012271	PROTECCION COMPL		01
16	0503012272	PROTECCION PARA JUNTA UNIV BUJE		01
17	0503012273	PROTECCION PARA JUNTA UNIV Y EJE		01
18	0503012023	CADENA PROTECCION		02



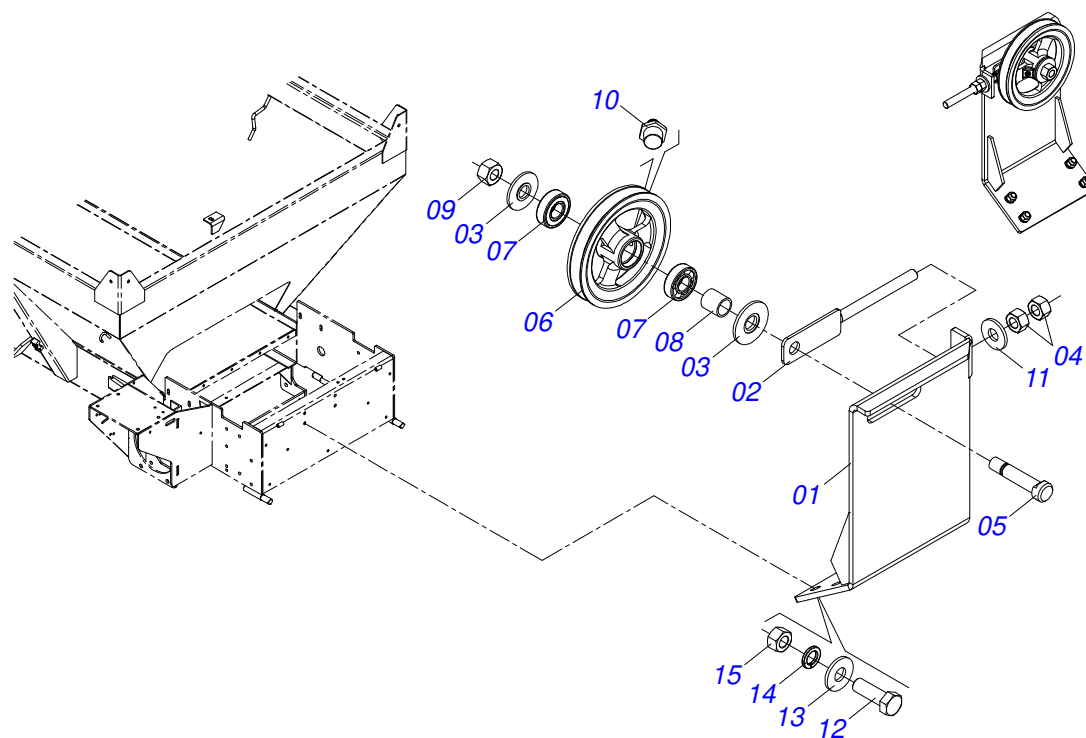
Artículo	Código	Descripción	Ver Pág.	QT
01	0501100441	CAJA DE MADERA		01
02	0521052547	KIT DE TRANSFORMACIÓN	38	01



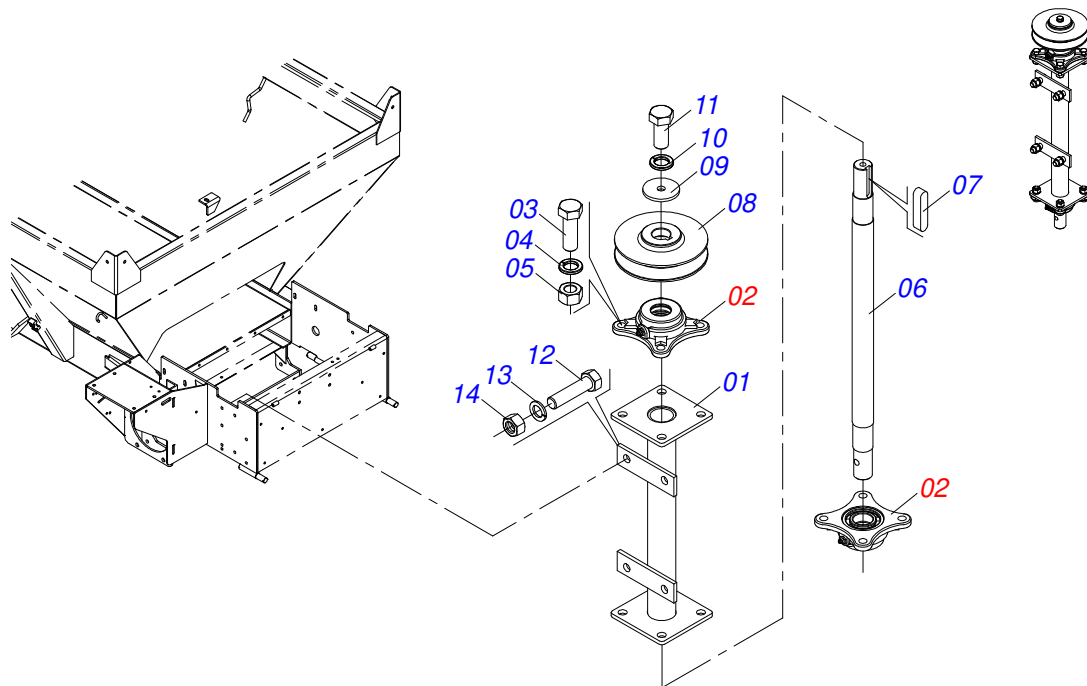
Artículo	Código	Descripción	Ver Pág.	QT
01	0521068560	TAPA TRASERA		01
02	0503010386	CABLE		01
03	0501010984	ARANDELA PLANA 10,50 X 27 X 3,00		05
04	0531057313	FIJADOR TAPA TRASERA		01
04A	0551011826	CUERPO FIJADOR TAPA TRASERA		01
04B	0503019414	REMACHE HILO		01
05	0503010237	TORNILLO 3/8 UNC X 1		08
06	0503010025	ARANDELA PRESION 3/8		06
07	0503010026	TUERCA 3/8		06
08	0501017574	EJE 8,30 X 70		02
09	0503010140	PASADOR ABIERTO 1/8" X 3/4"		02
10	0581016761	PROTECCIÓN INTERNA CORREA		01
11	0501057322	EJE TRANSMISION	39	01
12	0503012941	CORREA C-148		01
13	0531015149	PROTECCIÓN LATERAL CORREA		01
14	0531059023	CORREA DE PROTECCIÓN LATERAL FIJADOR		01
14A	0531015159	FIJADOR PROTECCIÓN CORREA		01
14B	0503019413	TORNILLO DEL REMACHE INTERNO		02
15	0501057196	ESTIRADOR CORREA COMPLETO	40	01
16	0501057193	SOPORTE DEL DISCO	41	02
17	0501057323	DEFLECTOR	43	01
18	0501053870	DISCO DISTR DERECHO COMPLETO	44	01
19	0501053871	DISCO DISTR IZQUIERDO COMPLETO	45	01
20	0503010361	PASADOR TENSION		02
21	0503031818	ETIQUETA ADHESIVO		01



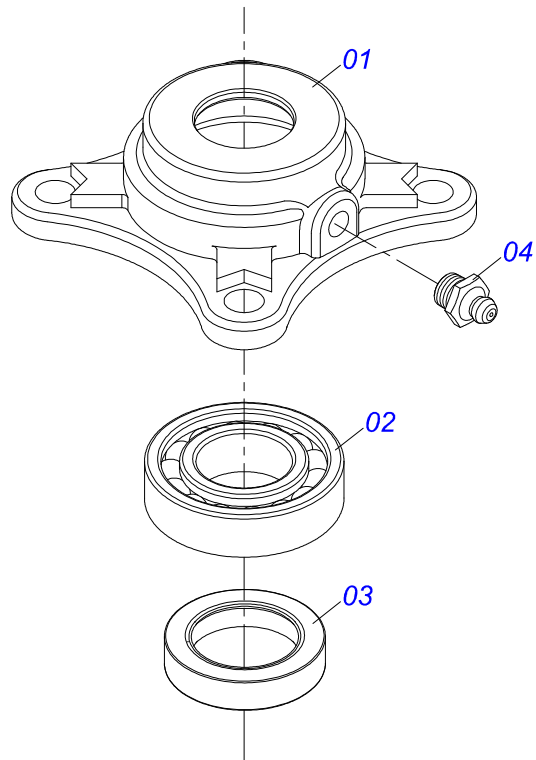
Artículo	Código	Descripción	Ver Pág.	QT
01	0551011819	EJE TRANSMISION		01
02	0511041213	CHUMACERA AGRIC.	7	02
03	0502011361	CARRETE 1C 140 X 28		01
04	0501010540	CHAVETA CUADRADO		01
05	0511014052	ARANDELA PLANA		01
06	0503010180	ARANDELA PRESION 7/16"		01
07	0503011338	TORNILLO 7/16" UNC X 1"		01
08	0503011268	TORNILLO 3/8 UNC X 2.1/2		01
09	0503010025	ARANDELA PRESION 3/8		01
10	0503010026	TUERCA 3/8		01
11	0501069017	ENGRANAJE 12Z		01



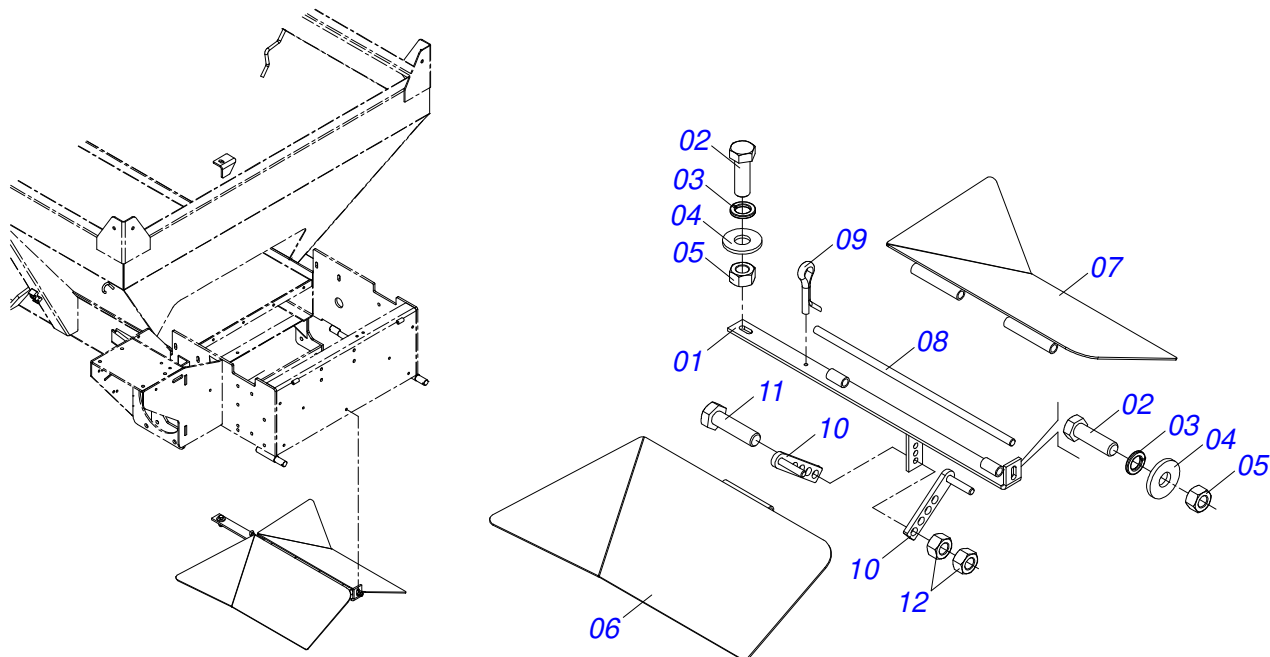
Artículo	Código	Descripción	Ver Pág.	QT
01	0511067792	SOPORTE ESTIRADOR CORREA		01
02	0511064818	ESTIRADOR POLIA		01
03	0501019288	ARANDELA ESPACIADOR		02
04	0503010013	TUERCA 5/8		02
05	0511012362	EJE POLEA ESTIRADOR		01
06	0502011366	CARRETE 1C 210 X 40		01
07	0503010690	RODAMIENTO 30204		02
08	0521010497	BUJE SEPARACION 22 X 27 X 28,0		01
09	0503010014	TUERCA 3/4" UNC		01
10	0503010002	GRASERA 1800		01
11	0501012140	ARANDELA PLANA		01
12	0503810920	TORNILLO 1/2 UNC X 1.1/2 C S G.5		04
13	0511817302	ARANDELA PLANA		04
14	0503011440	ARANDELA PRESION		04
15	0503810060	TUERCA 1/2 NC S SA		04



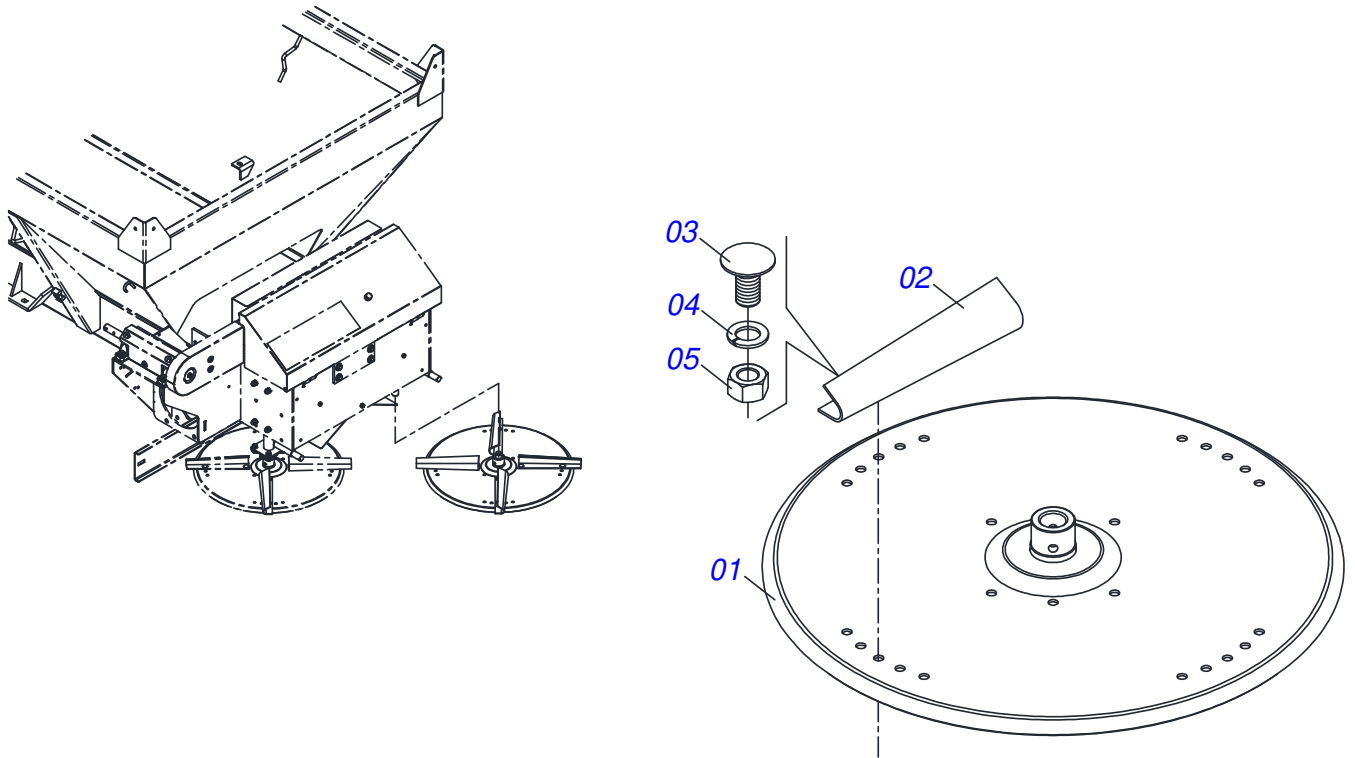
Artículo	Código	Descripción	Ver Pág.	QT
01	0511067788	SOPORTE DISTRIBUIDOR AIRE		01
02	0501048000	CHUMACERA AGRIC.	42	02
03	0503011102	TORNILLO 7/16 UNC X 1.1/4 C S G.5 ZN		08
04	0503011446	ARANDELA PRESION		08
05	0503010244	TUERCA 7/16		08
06	0551011818	EJE CONDUCCION DISTR		01
07	0501010536	CHAVETA CUADRADO		01
08	0502011361	CARRETE 1C 140 X 28		01
09	0511014052	ARANDELA PLANA		01
10	0503010180	ARANDELA PRESION 7/16"		01
11	0503011338	TORNILLO 7/16" UNC X 1"		01
12	0503010920	TORNILLO 1/2 UNC X 1.1/2 C S G.5 ZN		04
13	0503010019	ARANDELA PRESION 1/2"		04
14	0503010060	TUERCA HEXAGONAL 1/2 UNC G.5 ZN		04



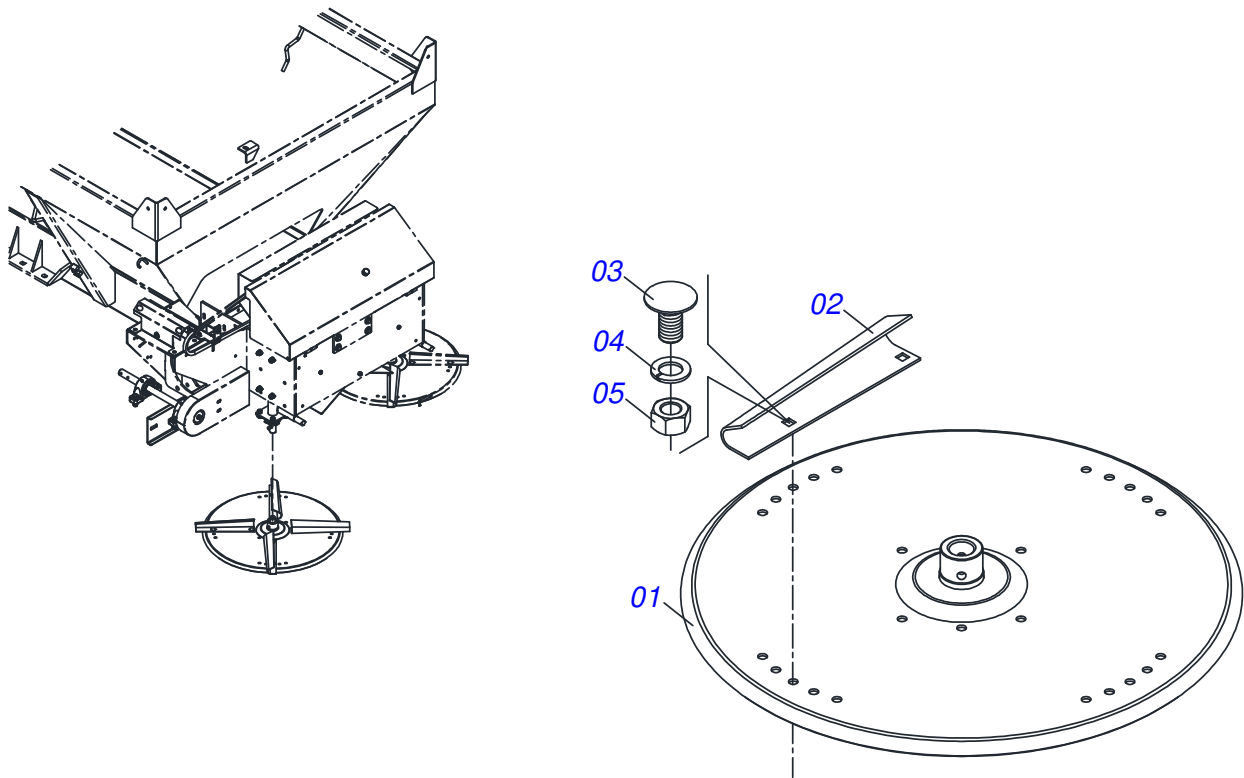
Artículo	Código	Descripción	Ver Pág.	QT
01	0502011442	CAJA CHUMACERA		01
02	0503010276	RODAMIENTO 6206		01
03	0503011865	RETENES		01
04	0503010002	GRASERA 1800		01



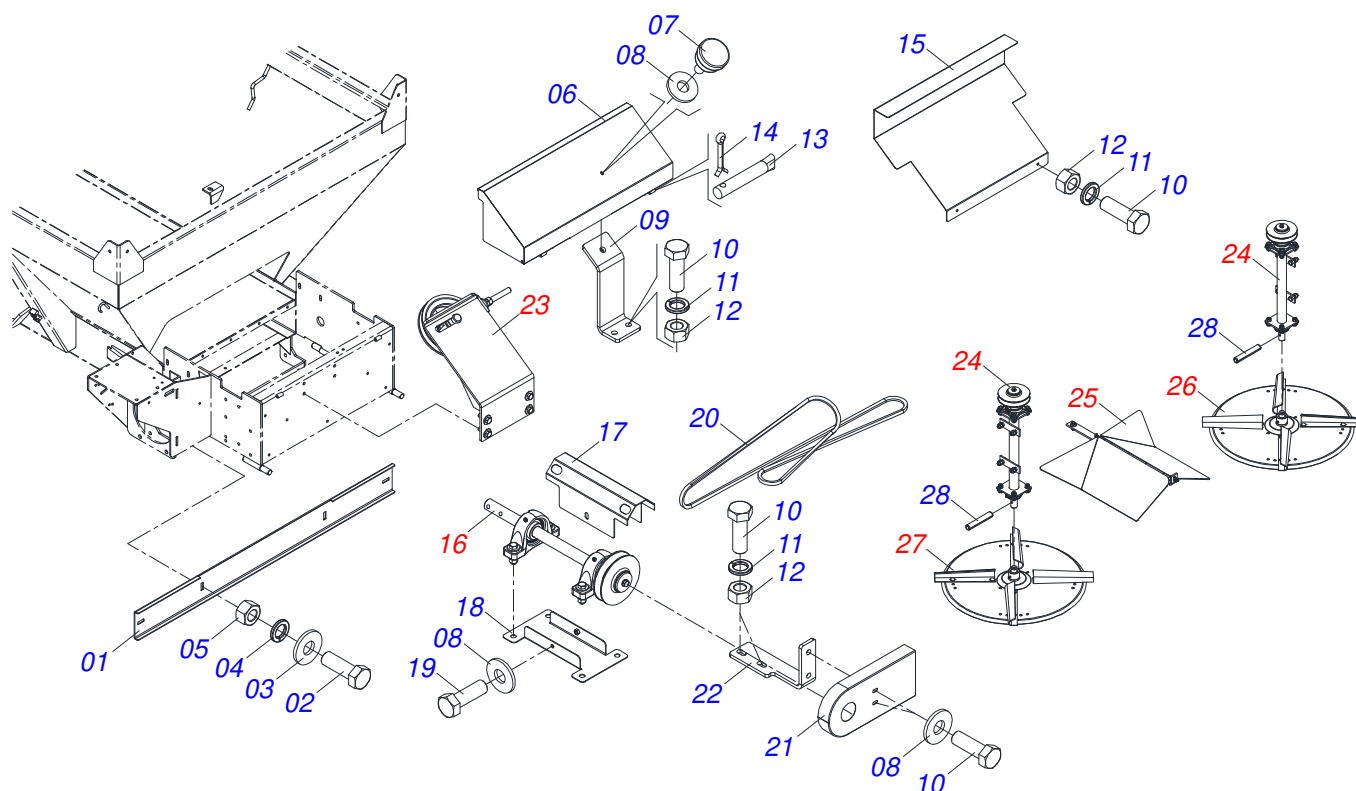
Artículo	Código	Descripción	Ver Pág.	QT
01	0511067789	SOPORTE DIVISOR FLUJO		01
02	0503010751	TORNILLO 3/8" UNC X 1.1/4"		02
03	0503010025	ARANDELA PRESION 3/8		02
04	0501010984	ARANDELA PLANA 10,50 X 27 X 3,00		02
05	0503010026	TUERCA 3/8		02
06	0511067787	DIVISOR FLUJO IZQUIERDO		01
07	0511067786	DIVISOR FLUJO DERECHO		01
08	0551011815	VARON PERNO		01
09	0503010584	PASADOR ABIERTO 1/4" X 1"		01
10	0501067368	REGULADOR		02
11	0503011404	TORNILLO		01
12	0503010026	TUERCA 3/8		02



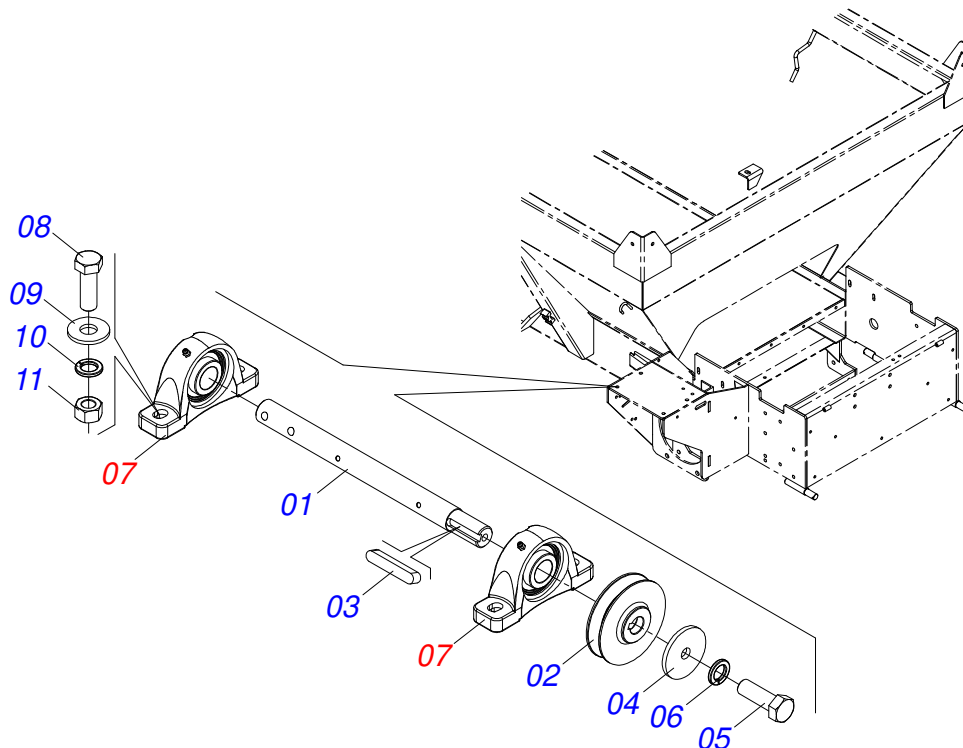
Artículo	Código	Descripción	Ver Pág.	QT
01	0511063411	DISCO DISTRIBUIDOR		01
02	0531014343	FLIP DERECHA		04
03	0503013029	TORNILLO 3/8 UNC X 3/4		08
04	0503011443	ARANDELA PRESION		08
05	0503010026	TUERCA 3/8		08



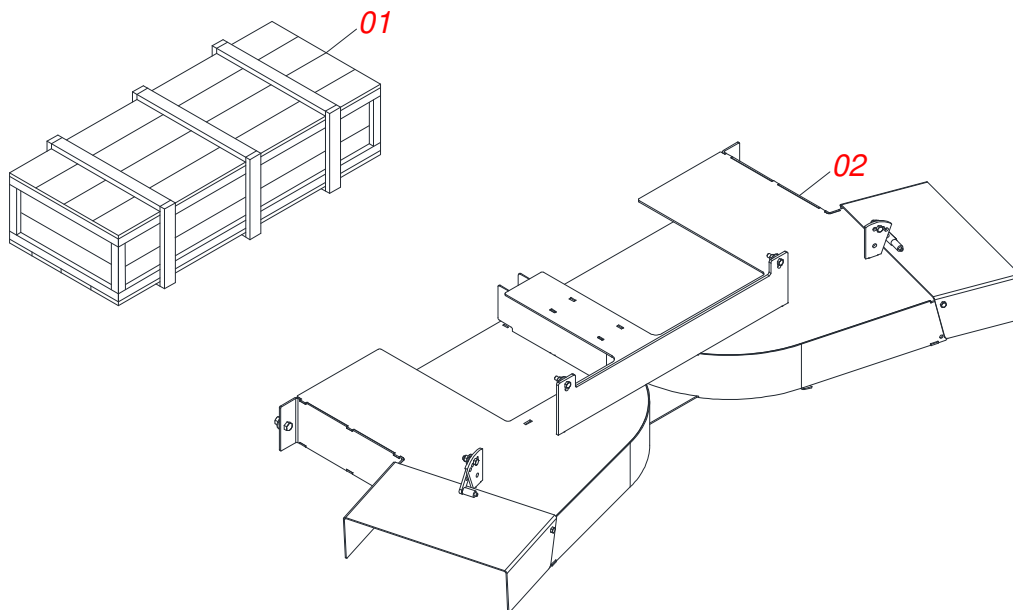
Artículo	Código	Descripción	Ver Pág.	QT
01	0511063411	DISCO DISTRIBUIDOR		01
02	0531014344	FLIP IZQUIERDA		04
03	0503013029	TORNILLO 3/8 UNC X 3/4		08
04	0503011443	ARANDELA PRESION		08
05	0503010026	TUERCA 3/8		08



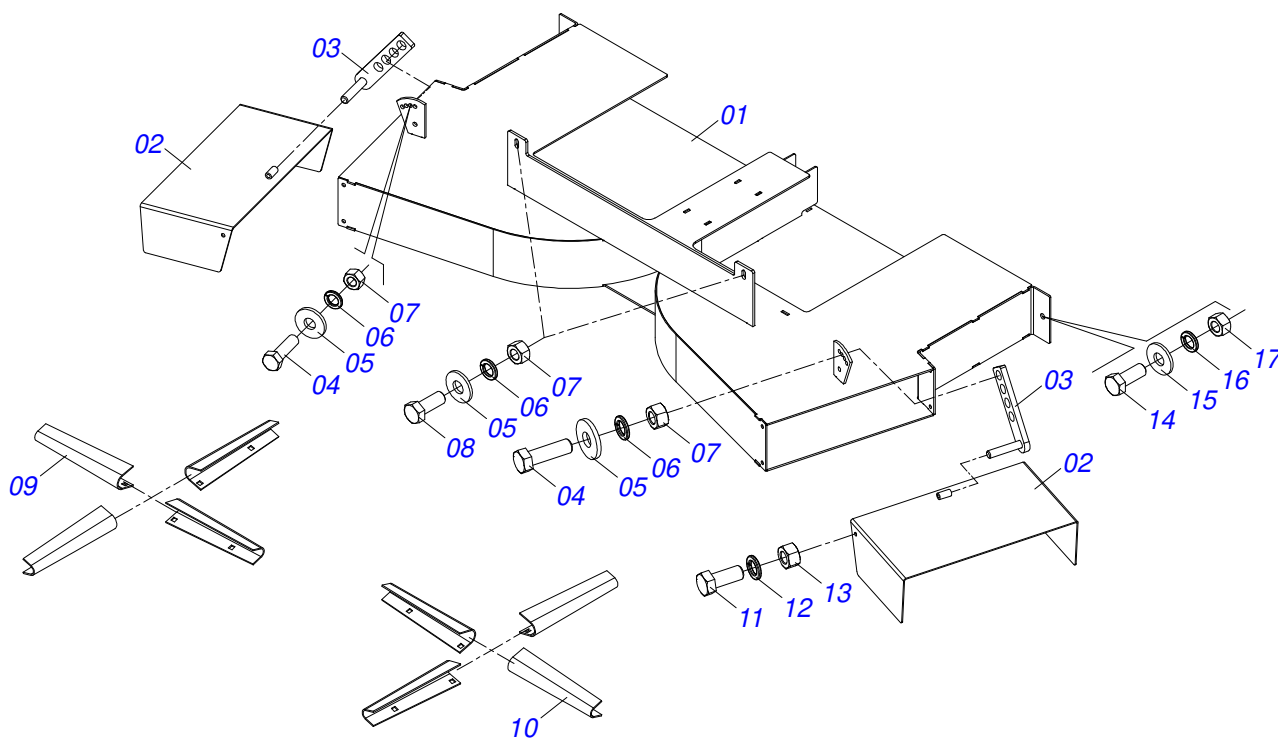
Artículo	Código	Descripción	Ver Pág.	QT
01	0531014338	PARACHOQUES		01
02	0503010920	TORNILLO 1/2 UNC X 1.1/2 C S G.5 ZN		02
03	0511017302	ARANDELA PLANA 13,50 X 32,50 X 3,0 ZN		02
04	0503010019	ARANDELA PRESION 1/2"		02
05	0503010060	TUERCA HEXAGONAL 1/2 UNC G.5 ZN		02
06	0521068560	TAPA TRASERA		01
07	0503010386	CABLE		01
08	0501010984	ARANDELA PLANA 10,50 X 27 X 3,00		05
09	0511067790	FIJADOR TAPA TRASERA		01
10	0503010237	TORNILLO 3/8 UNC X 1		08
11	0503010025	ARANDELA PRESION 3/8		06
12	0503010026	TUERCA 3/8		06
13	0501017574	EJE 8,30 X 70		02
14	0503010140	PASADOR ABIERTO 1/8" X 3/4"		02
15	0581016761	PROTECCIÓN INTERNA CORREA		01
16	0521052274	EJE TRANSMISIÓN 489 CON CHUMACERAS	47	01
17	0581015152	CAPA PROTECCIÓN		01
18	0521068109	FIXADOR CAPA PROTECCIÓN		01
19	0503010240	TORNILLO		02
20	0503012941	CORREA C-148		01
21	0531015149	PROTECCIÓN LATERAL CORREA		01
22	0521063891	FIJADOR DE LA PROTECCIÓN		01
23	0501057196	ESTIRADOR CORREA COMPLETO	40	01
24	0501057193	SOPORTE DEL DISCO	41	02
25	0501057323	DEFLECTOR	43	01
26	0501053870	DISCO DISTR DERECHO COMPLETO	44	01
27	0501053871	DISCO DISTR IZQUIERDO COMPLETO	45	01
28	0503010361	PASADOR TENSION		02



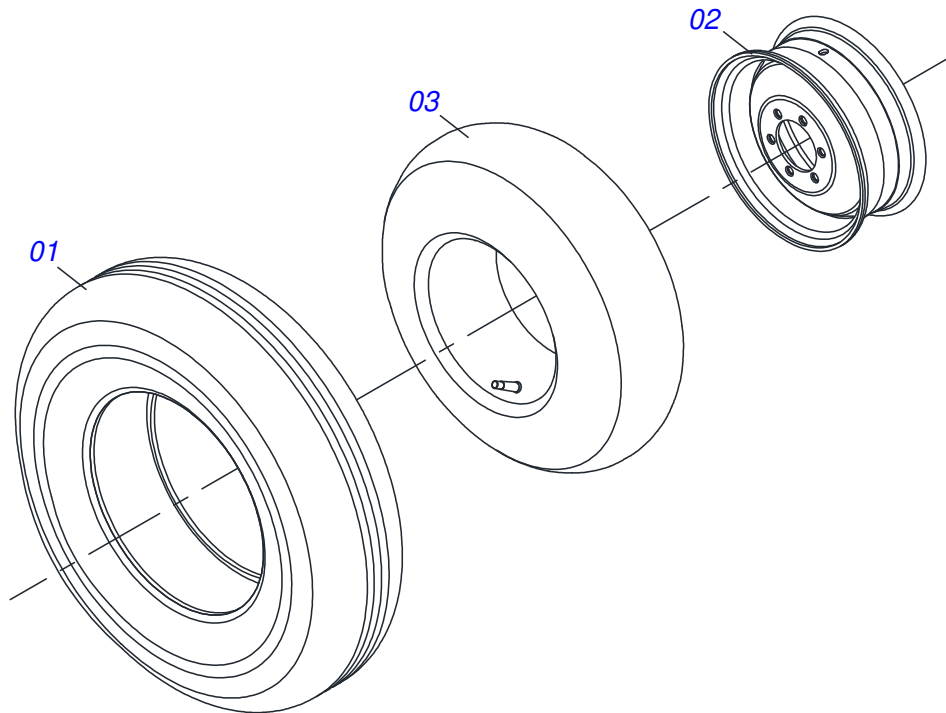
Artículo	Código	Descripción	Ver Pág.	QT
01	0581016356	EJE TRANSMISIÓN 489		01
02	0502011361	CARRETE 1C 140 X 28		01
03	0501010540	CHAVETA CUADRADO		01
04	0511014052	ARANDELA PLANA		01
05	0503010355	TORNILLO 7/16 UNC X 1		01
06	0503011446	ARANDELA PRESION		01
07	0511041213	CHUMACERA AGRIC.	7	02
08	0503010740	TORNILLO 1/2 UNC X 2 CS G.5 ZN		04
09	0511017302	ARANDELA PLANA 13,50 X 32,50 X 3,0 ZN		04
10	0503011440	ARANDELA PRESION		04
11	0503010060	TUERCA HEXAGONAL 1/2 UNC G.5 ZN		04



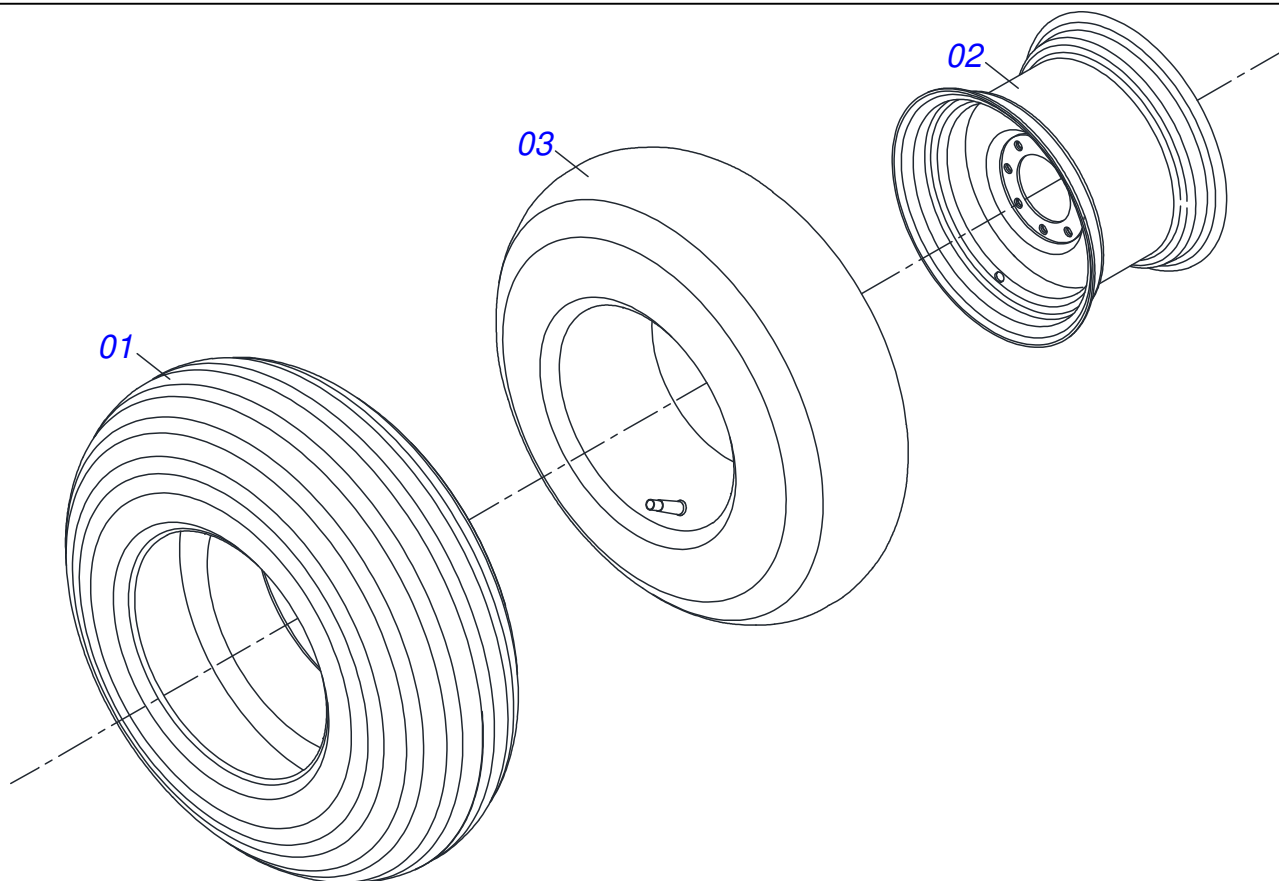
Artículo	Código	Descripción	Ver Pág.	QT
01	0501100045	CAJA DE MADERA		01
02	0511045359	DIRECCIONADOR COMPLETO	49	01



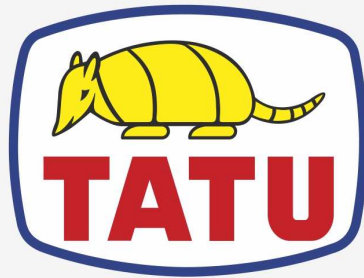
Artículo	Código	Descripción	Ver Pág.	QT
01	0511067945	DIRECCIONADOR DCO/V COMPLETO		01
02	0511064254	PUNTA DIRECCIONADOR		02
03	0501067368	REGULADOR		02
04	0503010751	TORNILLO 3/8" UNC X 1.1/4"		02
05	0501010984	ARANDELA PLANA 10,50 X 27 X 3,00		04
06	0503010025	ARANDELA PRESION 3/8		04
07	0503010026	TUERCA 3/8		04
08	0503010849	TORNILLO 3/8 UNC X 1.1/2		02
09	0531014343	FLIP DERECHA		04
10	0531014344	FLIP IZQUIERDA		04
11	0503010240	TORNILLO		04
12	0503010179	ARANDELA PRESION 5/16 ZN 1K01528		04
13	0503010337	TUERCA 5/16		04
14	0503010395	TORNILLO 1/2" UNC X 1.1/4"		02
15	0511017302	ARANDELA PLANA 13,50 X 32,50 X 3,0 ZN		02
16	0503010019	ARANDELA PRESION 1/2"		02
17	0503010060	TUERCA HEXAGONAL 1/2 UNC G.5 ZN		02



Artículo	Código	Descripción	Ver Pág.	QT
01	0503010120	NEUMATICO 7.50X 16 -10LONAS		01
02	0521062708	RUEDA 5,50 X 16 X 118 X 6F 16,50 X 152,40		01
03	0503010033	CAMARA AIRE 7.50 X 16		01



Artículo	Código	Descripción	Ver Pág.	QT
01	0503010858	NEUMATICO 11L-15		01
02	0503011468	RUEDA		01
03	0503010860	CÁMARA DE AIRE 11L 15		01



MARCHESAN

Publicaciones Técnicas | Elaboración y Revisión

LORENA ROCHA ALVES

www.marchesan.com.br

