

**DISTRIBUIDOR DE CAL Y ABONO**

**DCCO 3000**

**Código:** 0501098994

**Serie:** S-0422

**Revisión:** 00

**Fecha de Revisión:** JUNIO/2023

# CATALOGO DE PARTES



**MARCHESAN**



# PRODUCTOS

<b>Código</b>	<b>Descripción</b>	
0109090397	DCCO 3000 ACION HIDR PN 11L 15	S-0422
0109090394	DCCO 3000 MC C/ ABAF PN 11L-15	S-0422
0109090393	DCCO 3000 MC C/ ABAF PN 750 16-10L	S-0422
0109090395	DCCO 3000 MC C/ DIREC ARG	S-0422
0109090365	DCCO 3000 MC C/ACION HIDR PN 750 16-10L	S-0422
0109090399	DCCO 3000 MC C/DIREC PN 11L-15	S-0422
0109090398	DCCO 3000 MC C/DIREC PN 750 16-10L	S-0422
0109090390	DCCO 3000 MC PN 11L15	S-0422
0109090389	DCCO 3000 MC PN 750 16-10L	S-0422
0109090392	DCCO 3000 MC PN RA28	S-0422
0109090391	DCCO 3000 MC RODA S/PNEU	S-0422

## ATENCIÓN: IMPORTANTE

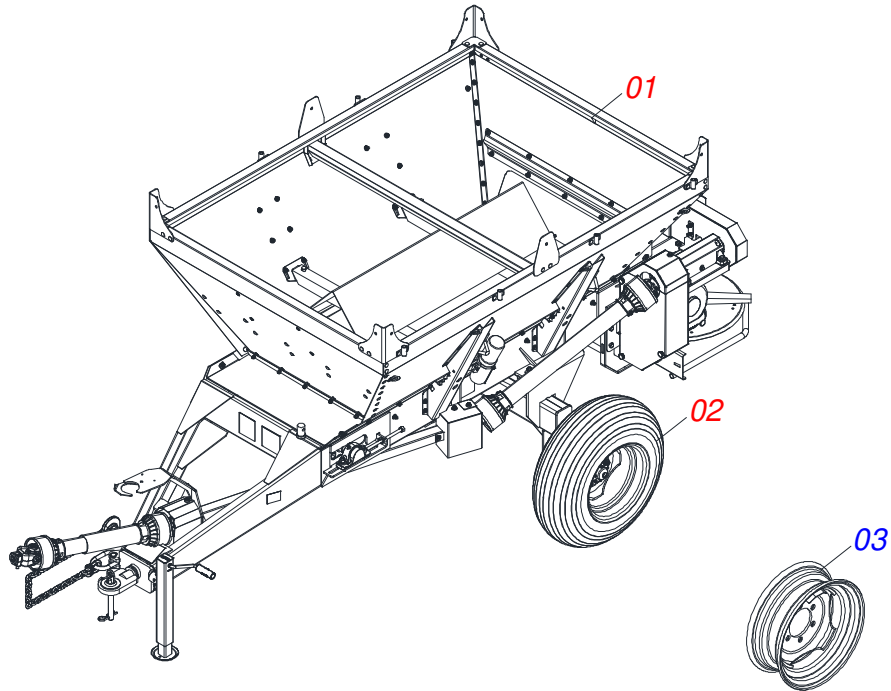
Marchesan S.A. se reserva el derecho de perfeccionar y/o cambiar las características técnicas de sus productos, sin previo aviso y sin la obligación de proceder con los ya comercializados y sin conocimiento previo del revendedor o consumidor. Las fotos son únicamente ilustrativas.



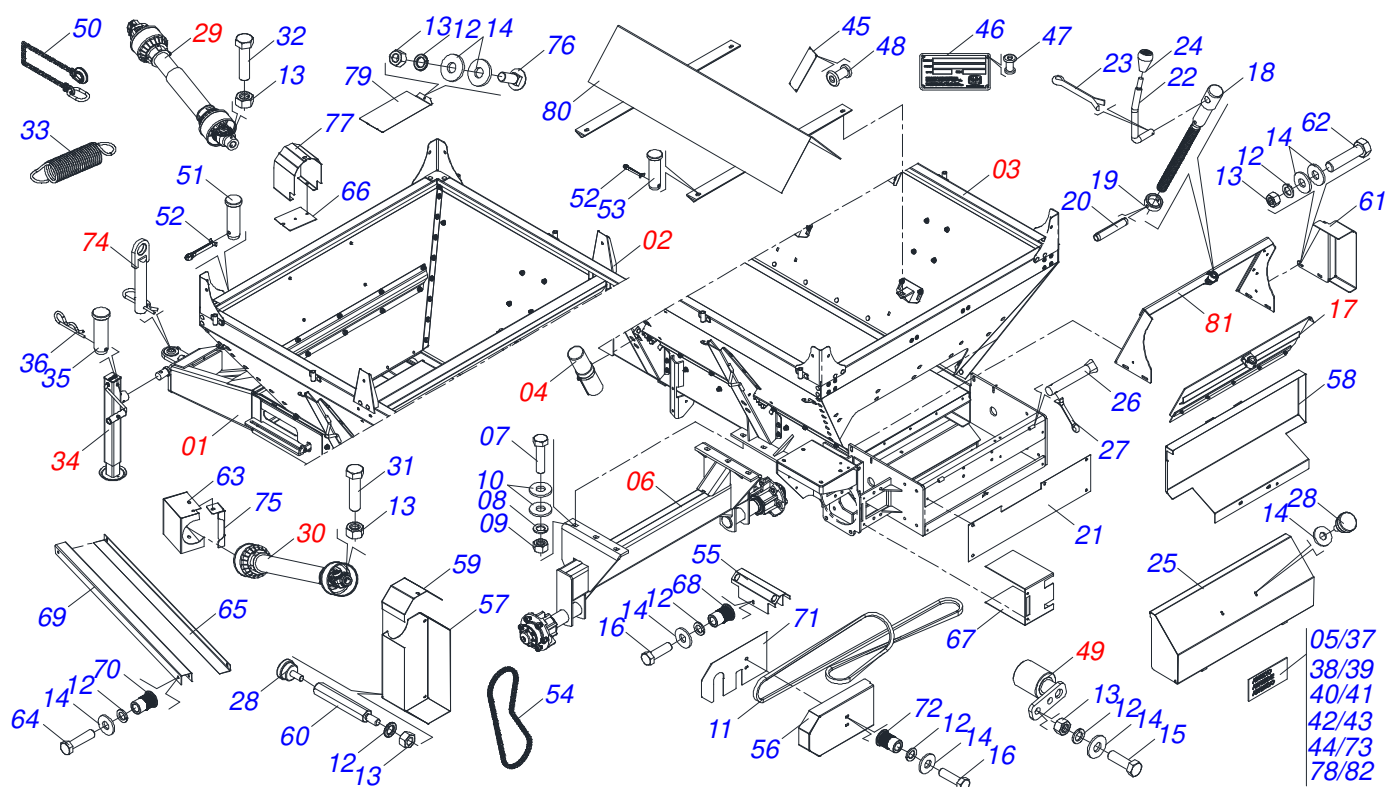
MARCHESAN

# ÍNDICE

0909093959	CHASIS COMPLETO	.....	1
0531042655	CHASIS COMPLETO	.....	2
0531055602	CHASIS SEMI MONTADO	.....	3
0501044308	CHUMACERA AGRIC.	.....	4
0501047985	REDUCTOR	.....	5
0501051774	ENGRANAJE 38Z	.....	6
0501053868	ESTIRADOR CORREA COMPLETO	.....	7
0501054013	SOPORTE DISCO DERECHO CHUMACERA	.....	8
0501048000	CHUMACERA AGRIC.	.....	9
0501053870	DISCO DISTR DERECHO COMPLETO	.....	10
0501053871	DISCO DISTR IZQUIERDO COMPLETO	.....	11
0511041213	CHUMACERA AGRIC.	.....	12
0521053161	SOPORTE CARDAN SIN RESORTE	.....	13
0501044306	CHUMACERA AGRICOLA	.....	14
0521057116	ENGATE COMPLETO	.....	15
0531050089	PROTECTOR DE DISCO COMPLETO	.....	16
0531055522	KIT FIJACION TOLVA	.....	17
0531055523	TOLVA COMPLETO	.....	18
0531059607	TOLVA DE ACERO INOXIDABLE TRASERA	.....	19
0531059606	FRENTE DEL TOLVA DE ACERO INOXIDABLE	.....	20
0531056563	TRABA 1595	.....	21
0531055533	CONJUNTO PORTA MANUAL/CATALOGO 3000/6000/8000/11000	.....	22
0511041062	SOPORTE FIJADOR WHEELS	.....	23
0501051142	CAJA RUEDA TRANSPORTE CON COJINETE	.....	24
0503062157	APOYO	.....	25
0511059108	TAPA COMPUERTA COMPL	.....	26
0501048241	CARDAN 40 X 400	.....	27
0501048409	CARDAN 20 X 800	.....	28
0501050829	ESTIRADOR CADENA	.....	29
0501047881	EJE UNION COMPLETO	.....	30
0531055517	SOPORTE COMPLETO CON RODAMIENTO	.....	31
0511059094	CHUMACERA DO EJE	.....	32
0531042659	CHASIS COMPLETO	.....	33
0531052375	ABAFADOR	.....	34
0531042661	CHASIS COMPLETO CON DIRECCIONADOR	.....	35
0531055605	CHASIS SEMI MONTADO	.....	36
0501056970	SOPORTE DE DISCO IZQUIERDO	.....	37
0501058675	DISCO DISTR IZQUIERDO COMPLETO	.....	38
0501058677	DISCO DISTR DERECHO COMPLETO	.....	39
0501056971	SOPORTE DE DISCO DERECHO	.....	40
0531042662	CHASIS COMPLETO CON ACCIONAMIENTO HIDRÁULICO	.....	41
0531055616	CHASIS SEMI MONTADO	.....	42
0531050244	PROTECTOR DISCO	.....	43
0511055858	CONJUNTO DE ACCIONAMIENTO HIDRÁULICO	.....	44
0511054496	ESTIRADOR MENOR COMPLETO	.....	45
0511054497	ESTIRADOR MAYOR COMPLETO	.....	46
0501053834	ACOPLAMIENTO RAPIDO MACHO	.....	47
0531056577	CLIP DE ACERO INOXIDABLE	.....	48
0531042665	CHASIS COMPLETO CON DIRECCIONADOR	.....	49
0531055624	CHASIS SEMI MONTADO	.....	50
0521055686	CONDUCTOR SEMI MONTADO	.....	51
0503060206	RUEDA CON NEUM 750 X 16- 10L COMP	.....	52
0503060181	RUEDA CON NEUMATICO	.....	53
0511059647	RUEDA CON NEUMATICO	.....	54

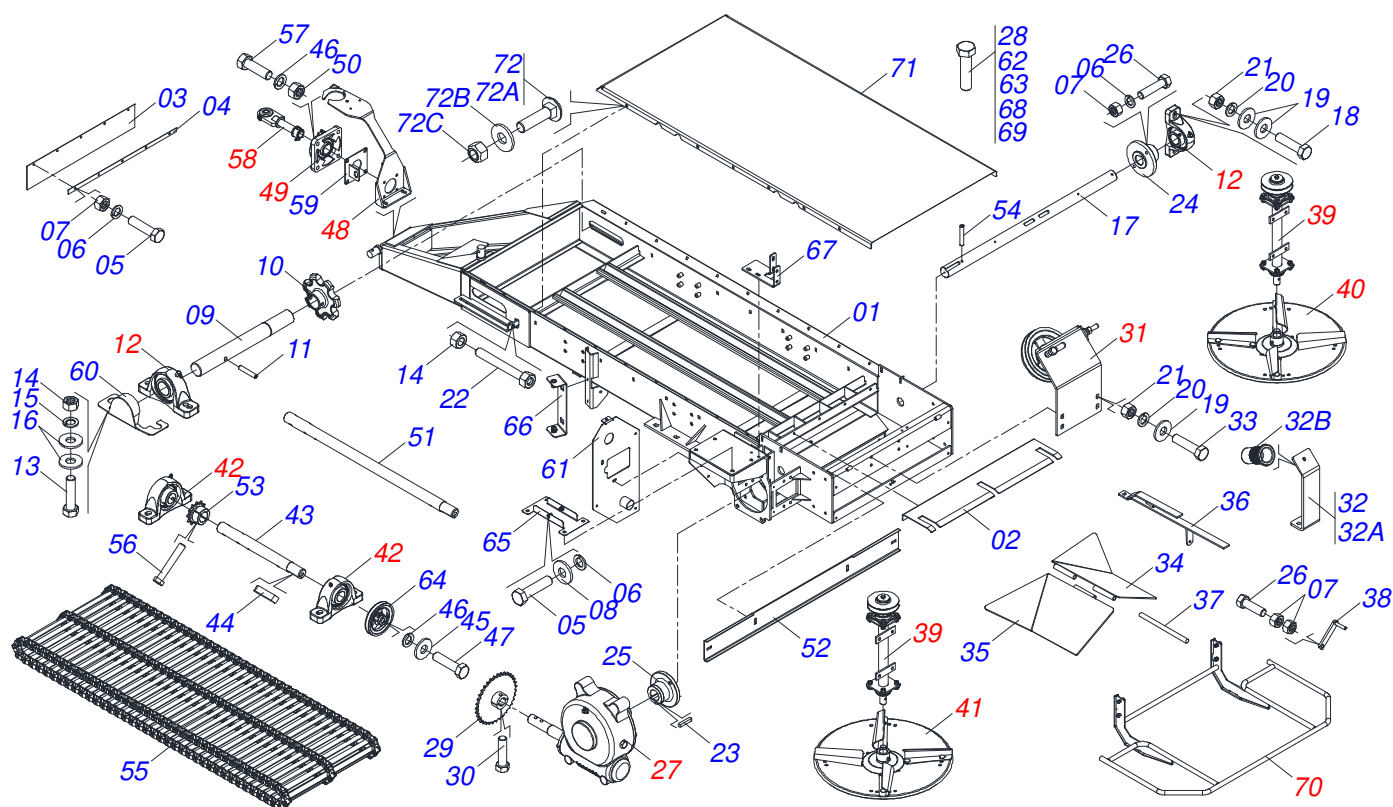


Artículo	Código	Descripción	Ver Pág.	QT
01	0531042655	CHASIS COMPLETO	2	01
01.	0531042659	CHASIS COMPLETO	33	01
01..	0531042661	CHASIS COMPLETO CON DIRECCIONADOR	35	01
01...	0531042662	CHASIS COMPLETO CON ACCIONAMIENTO HIDRÁULICO	41	01
01....	0531042665	CHASIS COMPLETO CON DIRECCIONADOR	49	01
02	0503060206	RUEDA CON NEUM 750 X 16- 10L COMP	52	02
02.	0503060181	RUEDA CON NEUMATICO	53	02
02..	0511059647	RUEDA CON NEUMATICO	54	02
03	0521062708	RUEDA 5,50 X 16 X 118 X 6F 16,50 X 152,40		02



Artículo	Código	Descripción	Ver Pág.	QT
01	0531055602	CHASIS SEMI MONTADO	3	01
02	0531055522	KIT FIJACION TOLVA	17	01
03	0531055523	TOLVA COMPLETO	18	01
04	0531055533	CONJUNTO PORTA MANUAL/CATALOGO 3000/6000/8000/11000	22	01
05	0503068369	CONJUNTO ETIQUETA ADHESIVA		01
06	0511041062	SOPORTE FIJADOR WHEELS	23	01
07	0503010899	TORNILLO 5/8 UNC X 2.1/4		06
08	0503010027	ARANDELA PRESION 5/8		06
09	0503010013	TUERCA HEXAGONAL 5/8 UNC G.5 ZN		06
10	0501012140	ARANDELA PLANA 16,50 X 40 X 4,00 ZN		12
11	0503012941	CORREA C-148		01
12	0503010025	ARANDELA PRESION 3/8		38
13	0503010026	TUERCA 3/8		19
14	0501010984	ARANDELA PLANA 10,50 X 27 X 3,00		35
15	0503010751	TORNILLO 3/8" UNC X 1.1/4"		02
16	0503010237	TORNILLO 3/8 UNC X 1		20
17	0511059108	TAPA COMPUERTA COMPL	26	01
18	0561014861	REGULADOR		01
19	0511013015	BUJE		01
20	0503010561	PASADOR TENSION		01
21	0531014340	PROTECCIÓN TRASERA		01
22	0521011107	CUERPO MANIVELA		01
23	0503010257	PASADOR ABIERTO 1/8" X 1"		01
24	0503030878	MANOPLA PALANCA		01
25	0511063408	CAPA PROTECCION TRASERA		01
26	0501017574	EJE 8,30 X 70		02
27	0503010140	PASADOR ABIERTO 1/8" X 3/4"		02
28	0503010386	CABLE		04
29	0501048241	CARDAN 40 X 400	27	01
30	0501048409	CARDAN 20 X 800	28	01
31	0503011268	TORNILLO 3/8 UNC X 2.1/2		02
32	0503010765	TORNILLO 3/8" UNC X 3"		01

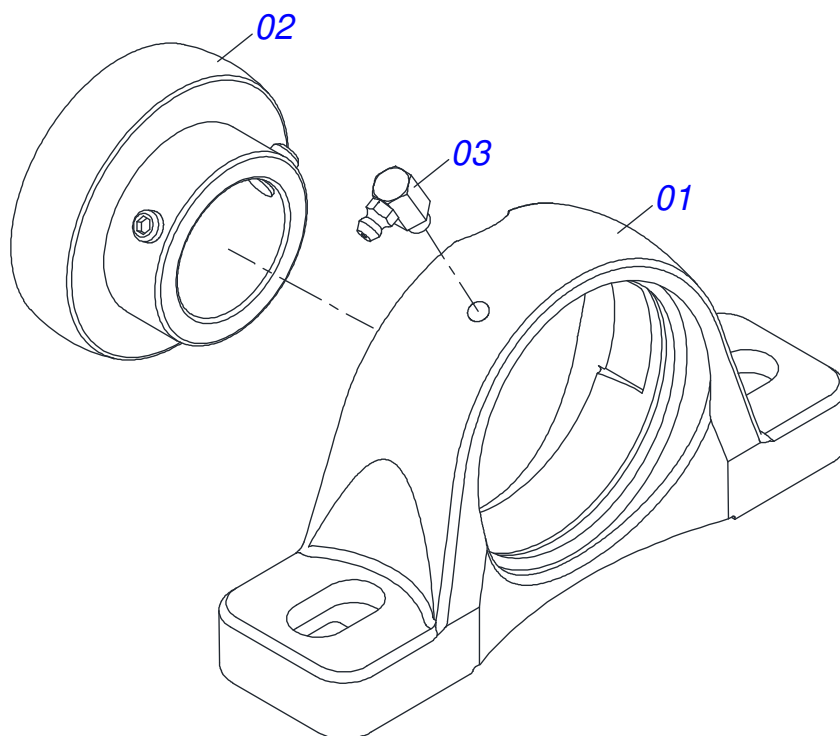
Artículo	Código	Descripción	Ver Pág.	QT
33	0503030198	RESORTE TRACCION 14,5 X 61,5 X 1,5		01
34	0503062157	APOYO	25	01
35	0521010549	EJE UNION		01
36	0503030168	PASADOR (GRAPA DE SUJECION)		05
37	0503031859	ETIQUETA ADHESIVA PELIGRO		02
38	0503031428	ETIQUETA ADHESIVA ATENCIÓN		01
39	0503031827	LUBRICACION ADHESIVA Y ETIQUETA REAPERTURA		01
40	0503031087	ETIQUETA ADHESIVA AUTO CONTROLE APROBADO		01
41	0503031818	ETIQUETA ADHESIVO		01
42	0503031809	ETIQUETA ADHESIVA		01
43	0503032425	ETIQUETA ADHESIVA ATENCION		01
44	0503032949	ETIQUETA ADHESIVA ATENCIÓN 3 IDIOMAS		01
45	0503030751	PLACA REGULACION		01
46	0503034003	ETIQUETA IDENTIFICACIÓN ALUMINIO		01
47	0503010001	REMACHE POP		04
48	0503012209	REMACHE POP		04
49	0501050829	ESTIRADOR CADENA	29	01
50	0503013150	CADENA 1300 X 3/8		01
51	0581011220	EJE UNION		01
52	0503010131	PASADOR ABIERTO 3/16" X 1.1/2"		01
53	0521017623	EJE UNION 14,2 X 38		04
54	0503013003	CADENA 50-1 X 79 ESLABON + REDUCCION + ENMIENDA		01
55	0581015152	CAPA PROTECCIÓN		01
56	0591016128	PROTECTOR LATERAL CORREA		01
57	0581017446	CAPA CADENA		01
58	0521068794	PROTECCIÓN INTERNA CORREA		01
59	0581017494	PROTECCIÓN SUPERIOR RECAMBIO		01
60	0581017496	PRISIONERO 3/8 UNC X 5/16 UNC X 175		03
61	0581017469	PROTECCIÓN LATERAL		01
62	0503010849	TORNILLO 3/8 UNC X 1.1/2		04
63	0521068818	PROTECCIÓN CHUMACERA		01
64	0503010256	TORNILLO 3/8" UNC X 3/4"		04
65	0581017460	DELANTERA TAPA		01
66	0581017488	PROTECCIÓN INFERIOR JUNTA CARDAN		01
67	0581017453	CUBIERTA DE PROTECCIÓN DE BRIDA		01
68	0503019416	REMACHE		07
69	0581017459	CAPA PROTECCIÓN EJE		01
70	0503019729	TORNILLO DEL REMACHE INTERNO		04
71	0591016127	TAPA PROTECTOR LATERAL CORREA		01
72	0503019413	TORNILLO DEL REMACHE INTERNO		04
73	0503035156	ETIQUETAS ADHESIVAS		01
74	0501047881	EJE UNION COMPLETO	30	01
75	0591016145	TAPA TRASERA PROTECCIÓN CHUMACERA		01
76	0501011643	TORNILLO 3/8" UNC X 1"		02
77	0581017468	CUERPO PROTECCIÓN		01
78	0503031427	ETIQUETA ADHESIVA ATENCION PUNTO ENERGIA		01
79	0501214860	PROTECCIÓN DELANTERA		01
80	0531064262	DEFLECTOR		01
81	0531055517	SOPORTE COMPLETO CON RODAMIENTO	31	01
82	0503036144	ETIQUETA ADHESIVA VELOCIDAD MÁXIMA		01



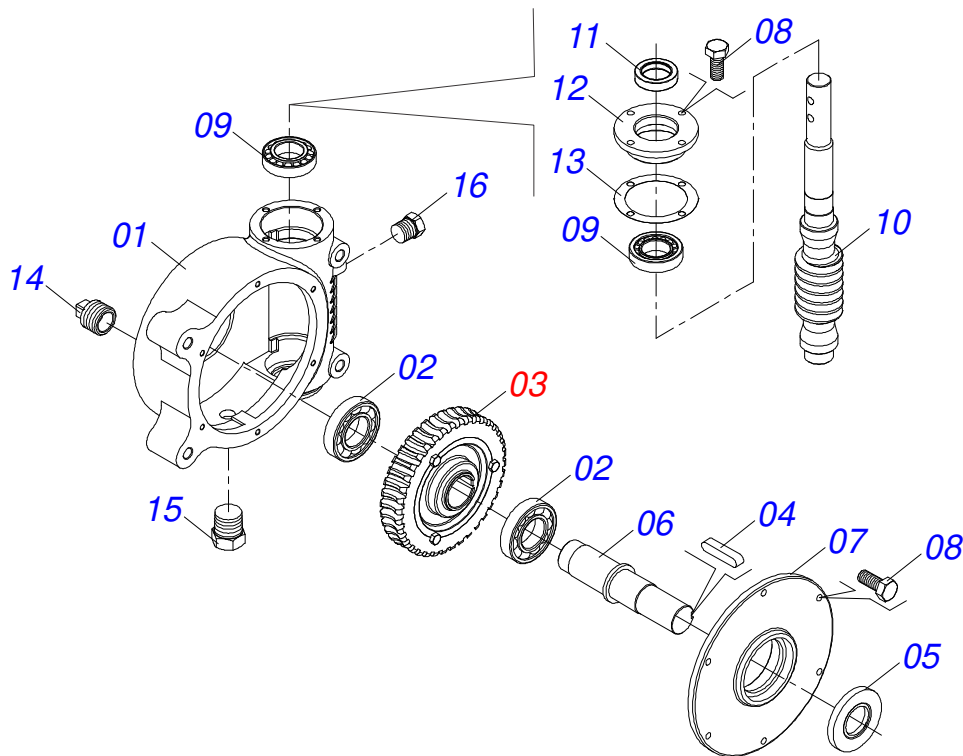
Artículo	Código	Descripción	Ver Pág.	QT
01	0531063947	CHASIS SEMI MONTADO		01
02	0531014324	CHAPA DENTADA		01
03	0531014337	PROTECCIÓN MAYOR		02
04	0531014331	FIJADOR CAPA COMPUERTA		01
05	0503010237	TORNILLO 3/8 UNC X 1		12
06	0503011443	ARANDELA PRESSION 3/8		19
07	0503010026	TUERCA 3/8		27
08	0501010984	ARANDELA PLANA 10,50 X 27 X 3,00		10
09	0591016382	EJE MOVIDO		01
10	0591016380	ENGRANAJE		06
11	0503010361	PASADOR TENSION		08
12	0501044308	CHUMACERA AGRIC.	4	04
13	0503010233	TORNILLO 5/8 UNC X 2.1/2		04
14	0503010013	TUERCA HEXAGONAL 5/8 UNC G.5 ZN		06
15	0503011445	ARANDELA PRESION		08
16	0501012140	ARANDELA PLANA 16,50 X 40 X 4,00 ZN		08
17	0591016381	EJE MOTOR		01
18	0503010740	TORNILLO 1/2 UNC X 2 CS G.5 ZN		10
19	0511017302	ARANDELA PLANA 13,50 X 32,50 X 3,0 ZN		26
20	0503011440	ARANDELA PRESION		26
21	0503010060	TUERCA HEXAGONAL 1/2 UNC G.5 ZN		26
22	0501067853	PERNO ESTIRADOR		02
23	0501010540	CHAVETA CUADRADO		02
24	0511016540	BRIDA ACOPLAMIENTO CADENA		01
25	0511016541	BRIDA ACOPLAMIENTO REDUCCION		01
26	0503010849	TORNILLO 3/8 UNC X 1.1/2		03
27	0501047985	REDUCTOR	5	01
28	0503011167	TORNILLO M16 X 2" X 30		04
29	0501069020	ENGRANAJE 35Z		02
30	0503011141	TORNILLO 3/8 UNC X 2.3/4		02
31	0501053868	ESTIRADOR CORREA COMPLETO	7	01
32	0531057279	FIJADOR DE TAPA TRASERA		01
32A	0531015158	CUERPO FIJADOR TAPA TRASERA		01

Artículo	Código	Descripción	Ver Pág.	QT
32B	0503019414	REMACHE HILO		01
33	0503010920	TORNILLO 1/2 UNC X 1.1/2 C S G.5 ZN		12
34	0511063659	DIVISOR FLUJO DERECHO		01
35	0511063660	DIVISOR FLUJO IZQUIERDO		01
36	0531061725	SOPORTE DEFLECTOR TRASERO		01
37	0531015309	PERNO ABERTURA		01
38	0531061722	REGULADOR DE APERTURA DIVISOR		02
39	0501054013	SOPORTE DISCO DERECHO CHUMACERA	8	02
40	0501053870	DISCO DISTR DERECHO COMPLETO	10	01
41	0501053871	DISCO DISTR IZQUIERDO COMPLETO	11	01
42	0511041213	CHUMACERA AGRIC.	12	03
43	0531014330	EJE TRANSMISION		01
44	0501010536	CHAVETA CUADRADO		01
45	0511014052	ARANDELA PLANA		01
46	0503011446	ARANDELA PRESION		05
47	0503010355	TORNILLO 7/16 UNC X 1		01
48	0521053161	SOPORTE CARDAN SIN RESORTE	13	01
49	0501044306	CHUMACERA AGRICOLA	14	01
50	0503010244	TUERCA 7/16		04
51	0521012443	EJE TRANSMISION		01
52	0531061723	PARAQUOQUES CON CLIP		01
53	0501069017	ENGRANAJE 12Z		01
54	0503010756	PASADOR TENSION 701168 6 X 60		12
55	0511063813	ESTERA TRANSP TALISCA		01
56	0503011268	TORNILLO 3/8 UNC X 2.1/2		01
57	0503011135	TORNILLO		04
58	0521057116	ENGATE COMPLETO	15	01
59	0521068825	SOPORTE PROTECCIÓN EJE		01
60	0521068822	PROTECCIÓN DE LOS RODAMIENTOS		03
61	0521068791	CUBIERTA DE PROTECCIÓN DE TRANSMISIÓN		01
62	0503011087	TORNILLO 3/8 UNC X 1		02
63	0503010238	TORNILLO 1/2 UNC X 1.3/4 CS G.2 ZN		04
64	0502012936	POLIA 1 C X 219 X 30		01
65	0581015151	PROTECCIÓN DE LA CUBIERTA DEL CUERPO DE FIJACIÓN		01
66	0581017504	SOPORTE PROTECCIÓN CHUMACERA		01
67	0591016126	CINTURÓN DE PROTECCIÓN LATERAL DE FIJACIÓN		01
68	0503010751	TORNILLO 3/8" UNC X 1.1/4"		02
69	0501010942	TORNILLO 3/8" UNC X 1.1/4"		01
70	0531050089	PROTECTOR DE DISCO COMPLETO	16	01
71	0501213956	PISO INOXIDABLE		01
72	0541050865	KIT FIJACION PISO INOXIDABLE		01
72A	0503012540	TORNILLO 3/8" UNC X 1"		12
72B	0501219147	ARANDELA PLANA 13 X 24 X 3,00 INOX		12
72C	0503019604	TUERCA HEXAGONAL AUTOBLOCANTE CON NYLON 3/8 UNC 2B		12

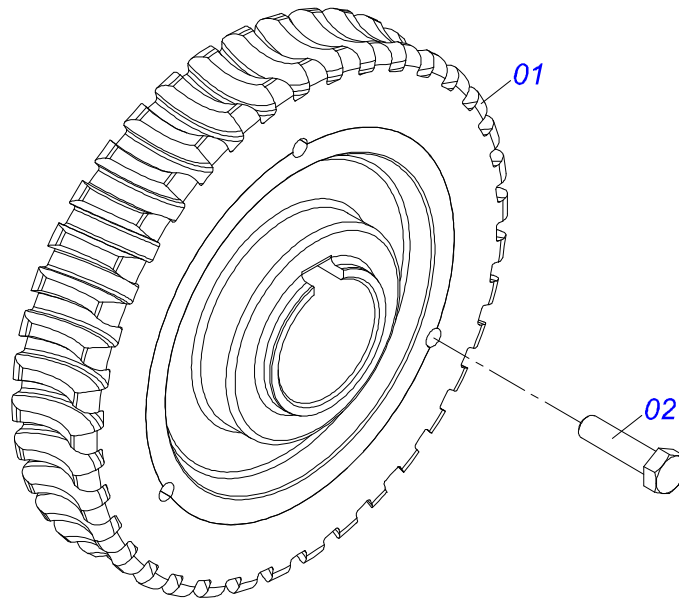




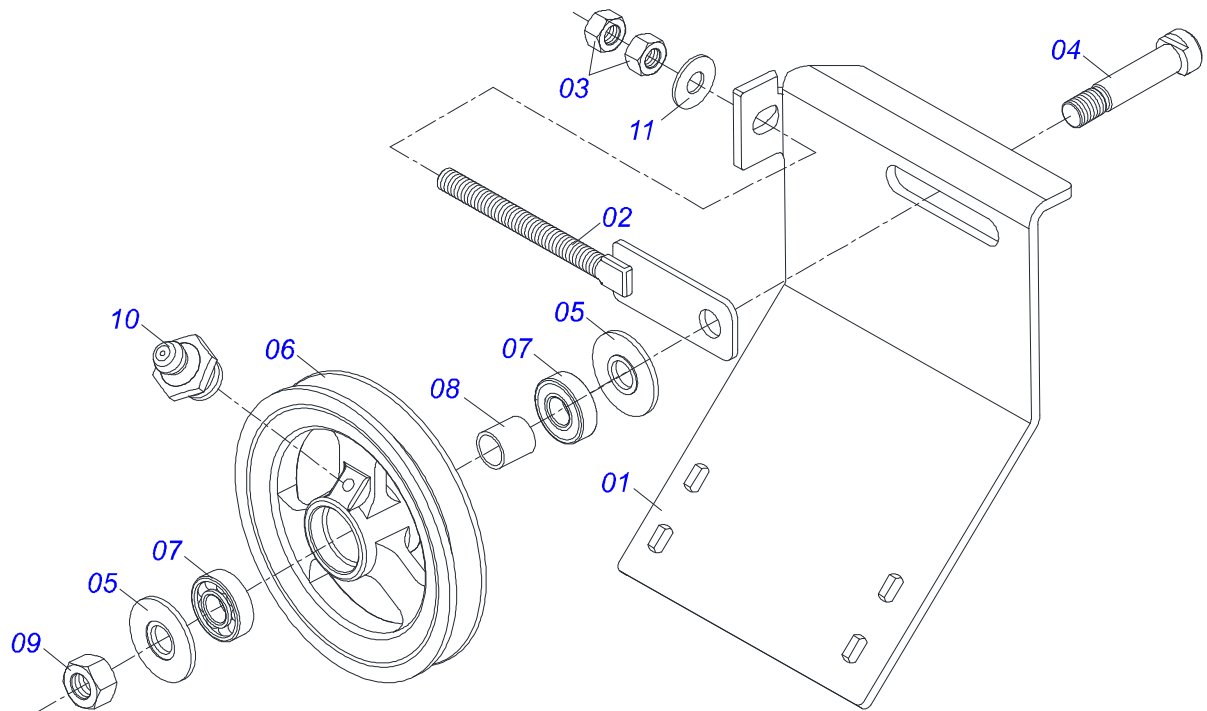
Artículo	Código	Descripción	Ver Pág.	QT
01	0502011050	CAJA CHUMACERA		01
02	0503011163	RODAMIENTO AUT COMPL		01
03	0503010004	GRASERA 1890 3/8"		01



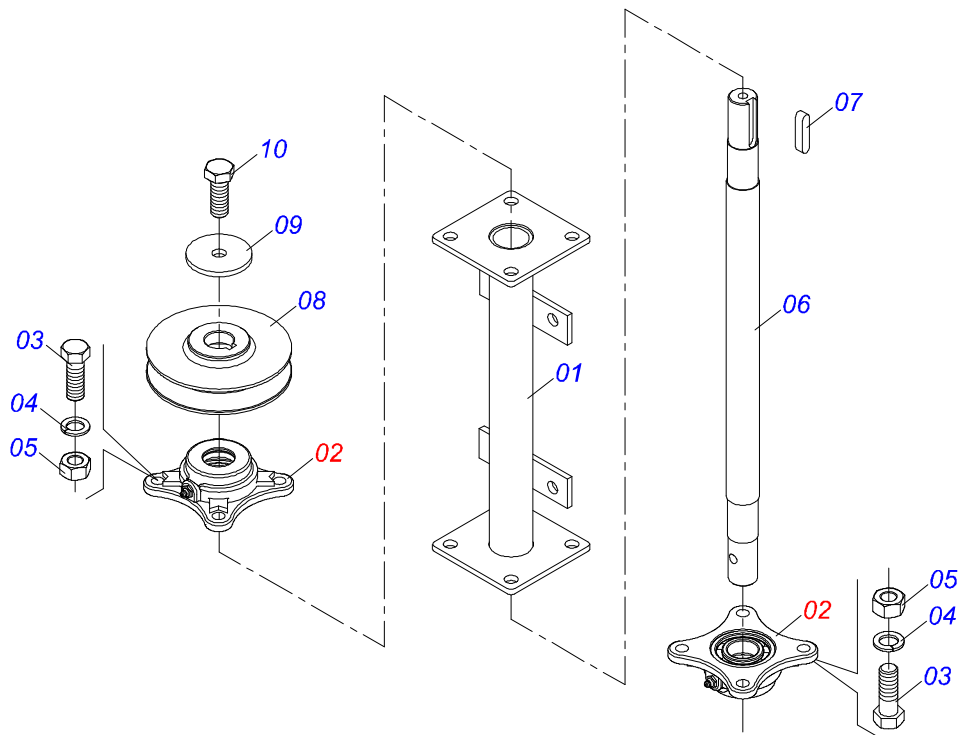
Artículo	Código	Descripción	Ver Pág.	QT
01	0502011456	CAJA REDUCCION		01
02	0503011095	RODAMIENTO 6208		02
03	0501051774	ENGRANAJE 38Z	6	01
04	0503011304	CHAVETA CUADRADO 1/2" X 60		01
05	0503010818	RETENES 02675-BRG		01
06	0521010996	EJE LA CORONA		01
07	0502020556	TAPA MAYOR		01
08	0503010240	TORNILLO		10
09	0503010016	RODAMIENTO LM		02
10	0521010997	ROSCA SEM FIN		01
11	0503011171	RETENES 00912-BRG		01
12	0502011457	TAPA MENOR		01
13	0503030981	EMPAQUETADURA 102 X 75,5 X 0,10		01
14	0521011023	TAPON		01
15	0513010009	PANTALLA DE NIVEL		01
16	0503010856	TAPON R 3/8 BSPT		01



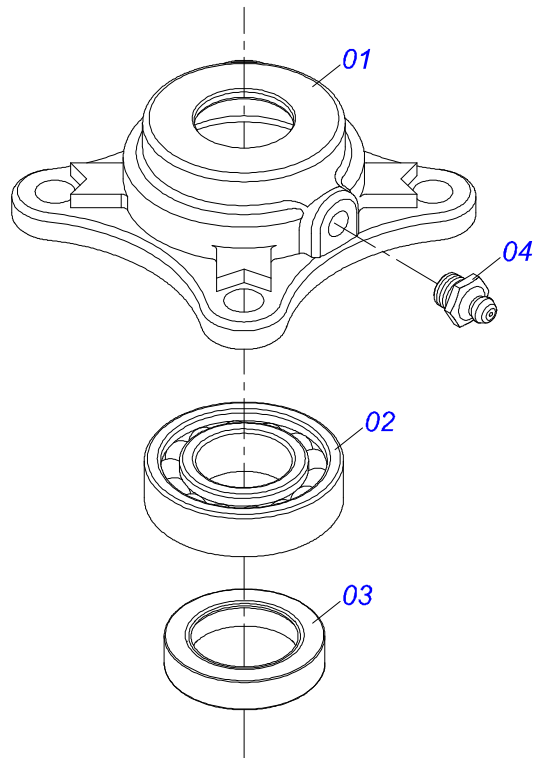
Artículo	Código	Descripción	Ver Pág.	QT
01	0501110280	ENGRANAJE 38Z		01
02	0503010365	TORNILLO 5/16 UNC X 1.1/4 C S G.5 ZN		03



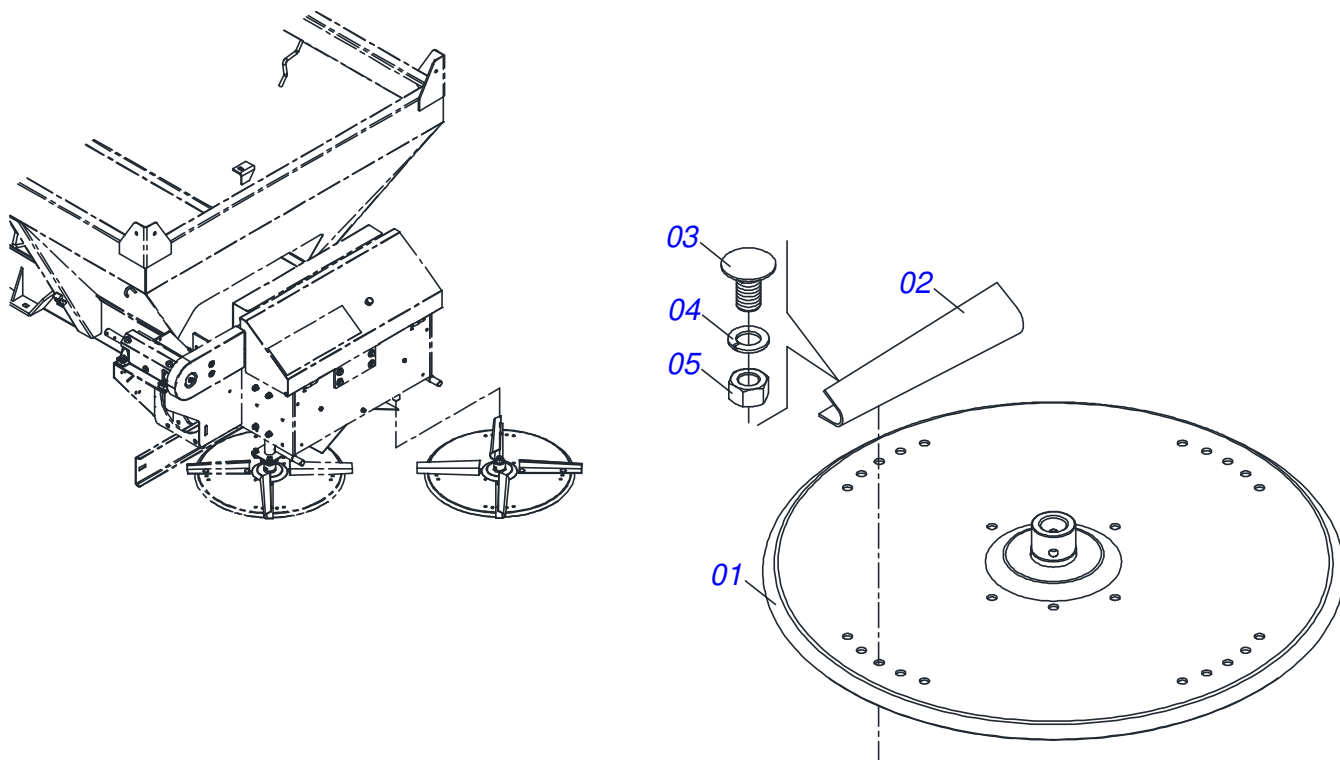
Artículo	Código	Descripción	Ver Pág.	QT
01	0531014326	CUERPO SOPORTE POLIA		01
02	0511064818	ESTIRADOR POLIA		01
03	0503010013	TUERCA HEXAGONAL 5/8 UNC G.5 ZN		02
04	0511012362	EJE POLEA ESTIRADOR		01
05	0501019288	ARANDELA ESPACIADOR		02
06	0502011366	CARRETE 1C 210 X 40		01
07	0503010690	RODAMIENTO 30204		02
08	0521010497	BUJE SEPARACION 22 X 27 X 28,0		01
09	0503010014	TUERCA HEXAGONAL 3/4 UNC (PESADA) G.5 ZN		01
10	0503010002	GRASERA 1800		01
11	0501012140	ARANDELA PLANA 16,50 X 40 X 4,00 ZN		01



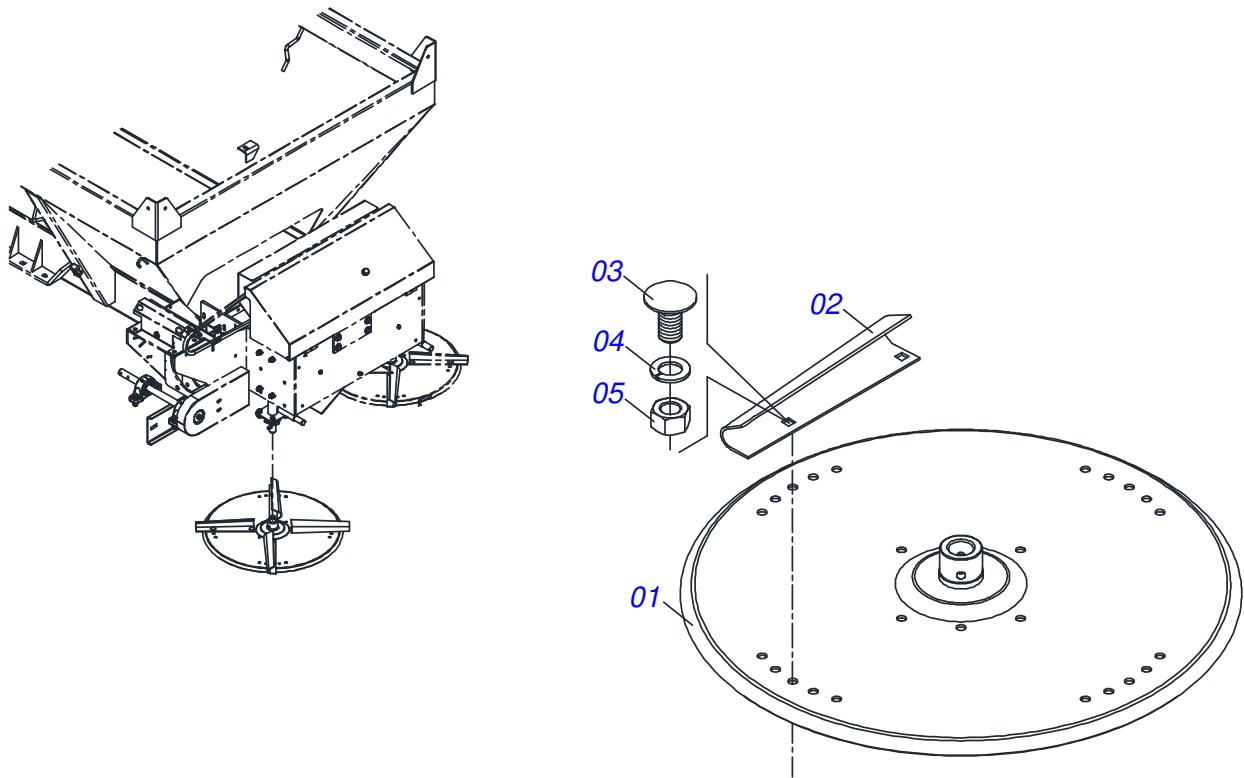
Artículo	Código	Descripción	Ver Pág.	QT
01	0511063742	SOPORTE DER/IZQ DISTRIBUIDOR		01
02	0501048000	CHUMACERA AGRIC.	9	02
03	0503011135	TORNILLO		08
04	0503011446	ARANDELA PRESION		08
05	0503010244	TUERCA 7/16		08
06	0511016489	EJE CONDUCCION DISCO DISTR		01
07	0501010536	CHAVETA CUADRADO		01
08	0502011361	CARRETE 1C 140 X 28		01
09	0511014052	ARANDELA PLANA		01
10	0503010237	TORNILLO 3/8 UNC X 1		01



Artículo	Código	Descripción	Ver Pág.	QT
01	0502011442	CAJA CHUMACERA		01
02	0503010276	RODAMIENTO 6206		01
03	0503011865	RETENES		01
04	0503010002	GRASERA 1800		01

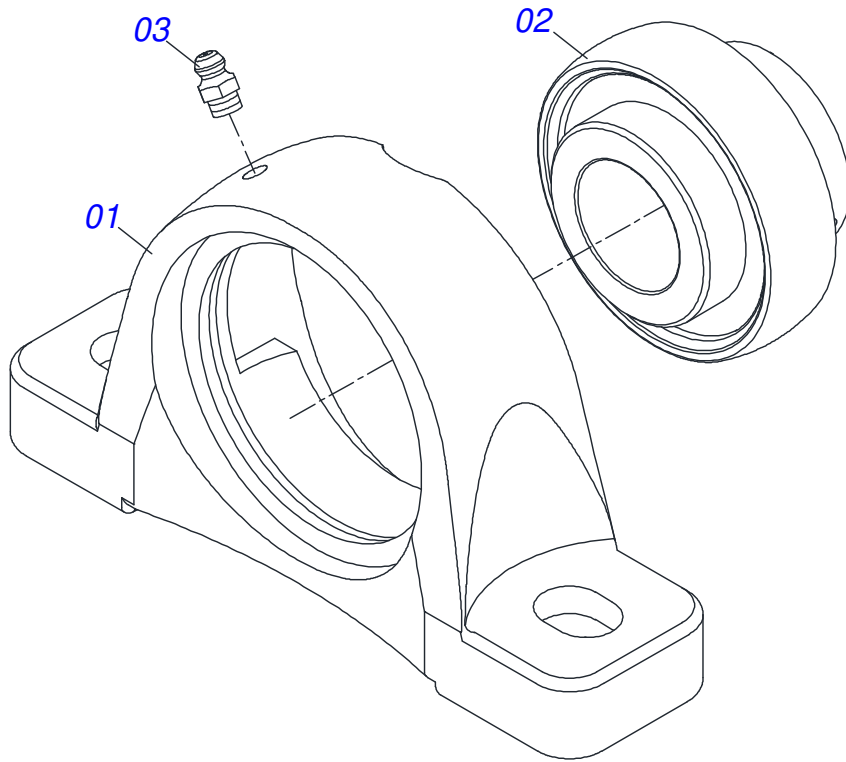


Artículo	Código	Descripción	Ver Pág.	QT
01	0511063411	DISCO DISTRIBUIDOR		01
02	0531014343	FLIP DERECHA		04
03	0503013029	TORNILLO 3/8 UNC X 3/4		08
04	0503011443	ARANDELA PRESSION 3/8		08
05	0503010026	TUERCA 3/8		08

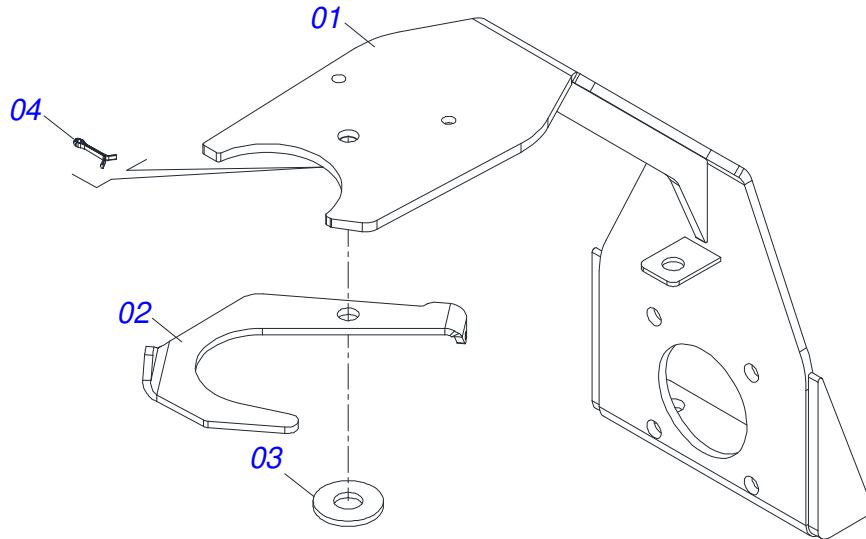


Artículo	Código	Descripción	Ver Pág.	QT
01	0511063411	DISCO DISTRIBUIDOR		01
02	0531014344	FLIP IZQUIERDA		04
03	0503013029	TORNILLO 3/8 UNC X 3/4		08
04	0503011443	ARANDELA PRESSION 3/8		08
05	0503010026	TUERCA 3/8		08

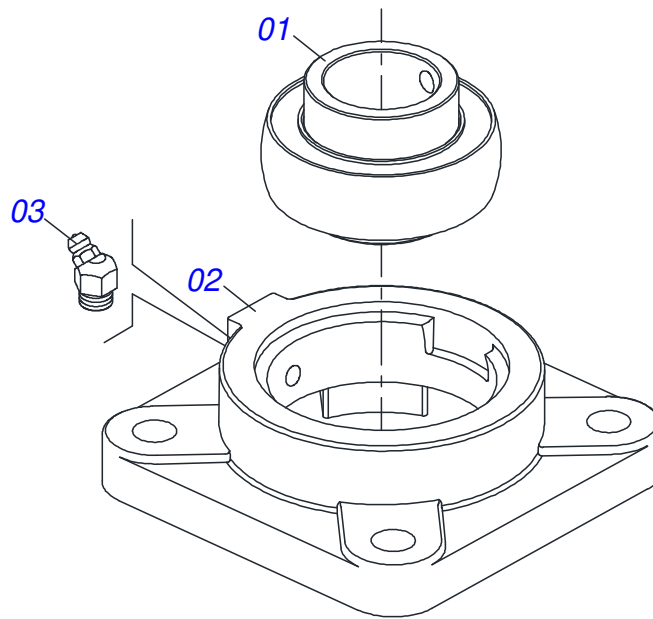




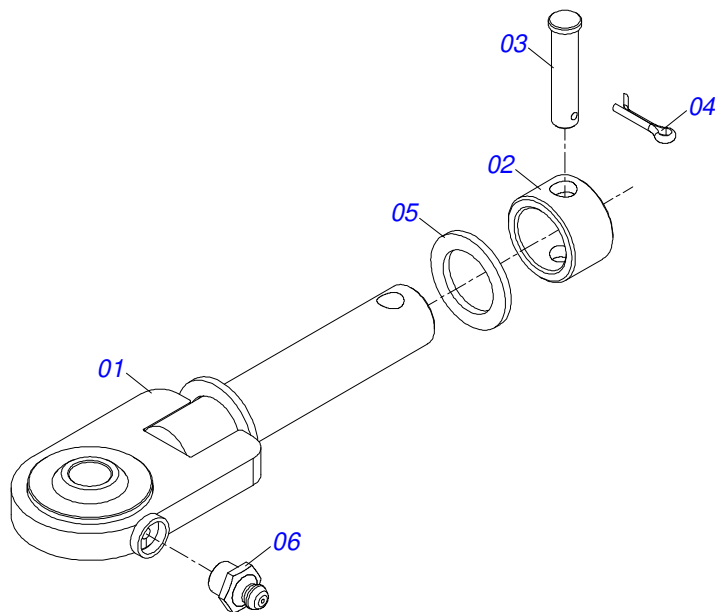
Artículo	Código	Descripción	Ver Pág.	QT
01	0502011954	CAJA CHUMACERA AGRIC.		01
02	0503011884	RODAMIENTO AUTOC		01
03	0503010691	GRASERA 1/4" NF		01



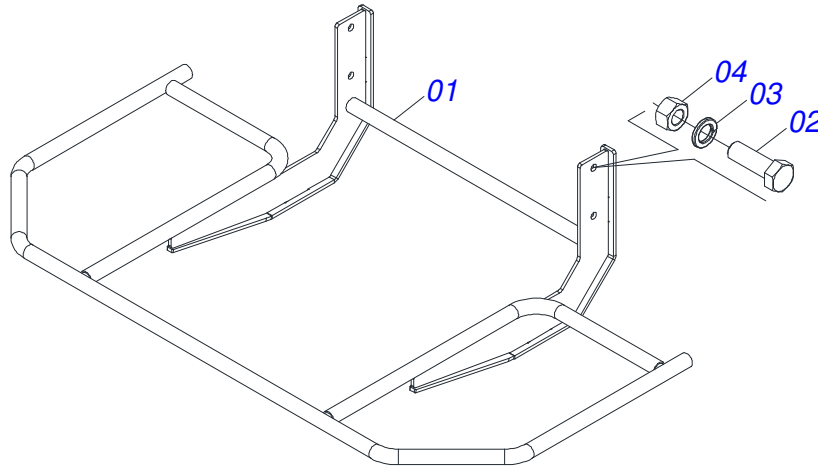
Artículo	Código	Descripción	Ver Pág.	QT
01	0521068817	SOPORTE SUSTENTACIÓN CARDAN		01
02	0511014066	SOPORTE CARDAN MENOR		01
03	0511017302	ARANDELA PLANA 13,50 X 32,50 X 3,0 ZN		01
04	0503010257	PASADOR ABIERTO 1/8" X 1"		01



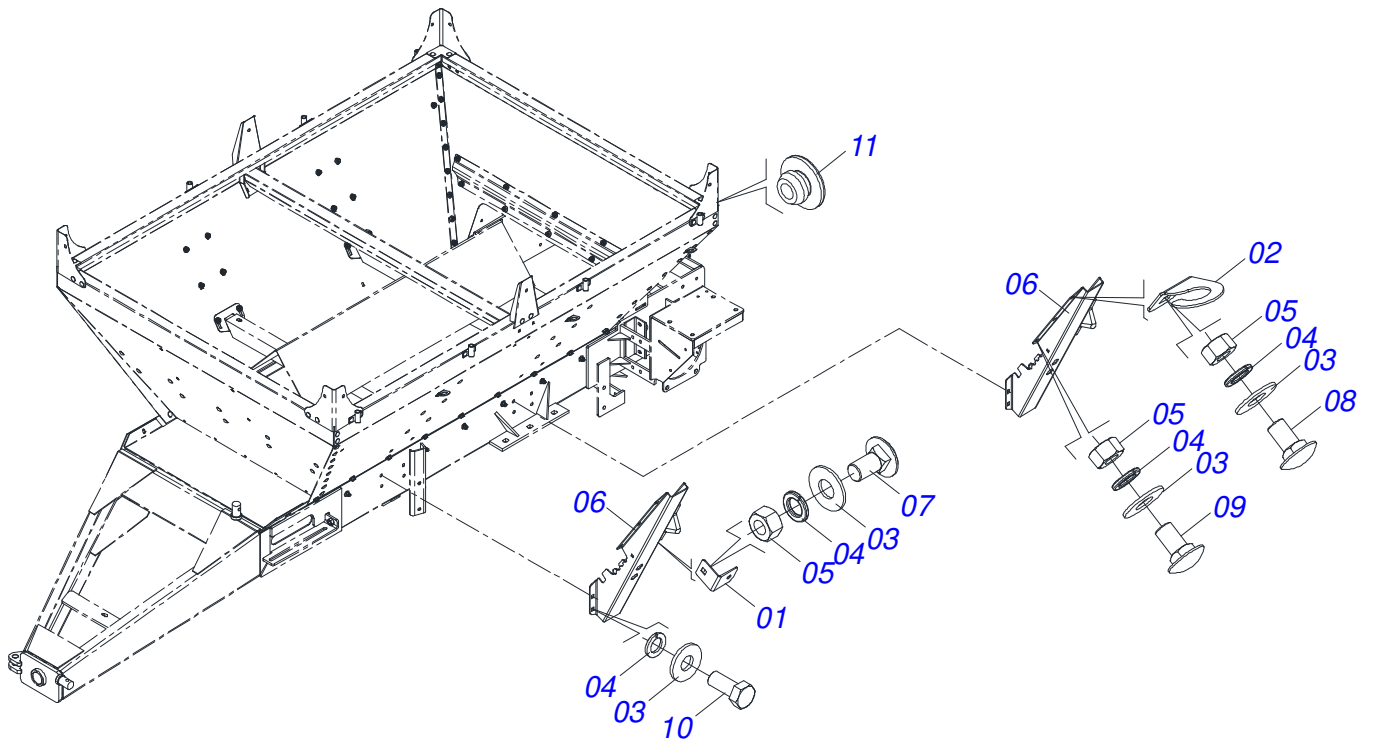
Artículo	Código	Descripción	Ver Pág.	QT
01	0503011162	RODAMIENTO AUTOC		01
02	0503011146	CAJA CHUMACERA AGRICOLA		01
03	0503011099	GRASERA 1845		01



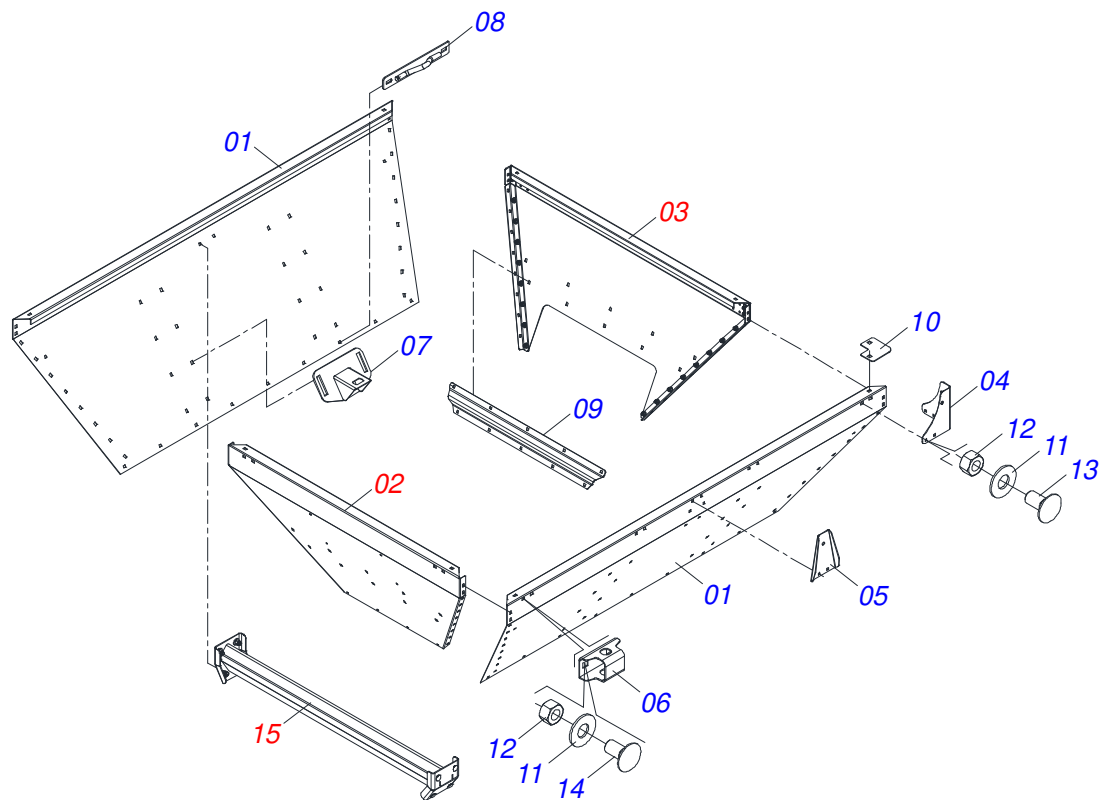
Artículo	Código	Descripción	Ver Pág.	QT
01	0521068793	ENGATE TRACTOR CON ROTULA		01
02	0521010681	BUJE ENGANCHE TRACTOR		01
03	0521010639	EJE UNION		01
04	0503010571	PASADOR ABIERTO 1/4" X 1.1/2"		01
05	0501015875	ARANDELA PLANA		01
06	0503010002	GRASERA 1800		01



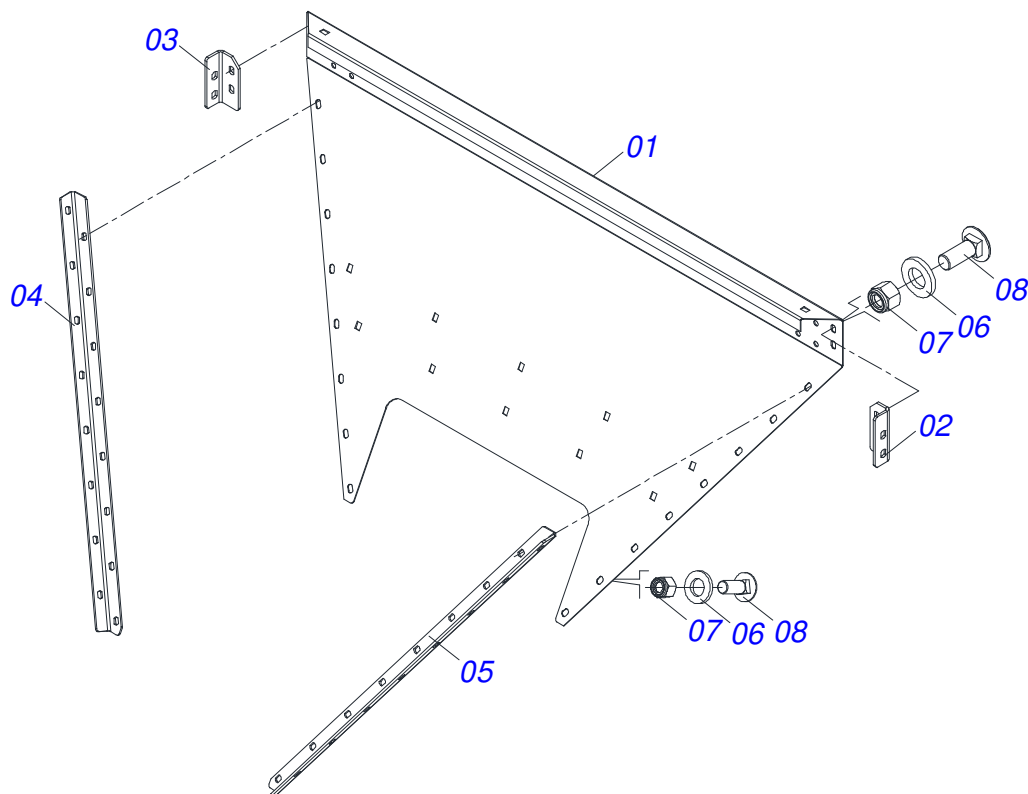
Artículo	Código	Descripción	Ver Pág.	QT
01	0531061724	PROTECTOR DE DISCO		01
02	0503010920	TORNILLO 1/2 UNC X 1.1/2 C S G.5 ZN		04
03	0503011440	ARANDELA PRESION		04
04	0503010060	TUERCA HEXAGONAL 1/2 UNC G.5 ZN		04



Artículo	Código	Descripción	Ver Pág.	QT
01	0501213938	FIJACIÓN DE PUERTA MANUAL INOXIDABLE		01
02	0501213941	FIJACIÓN ACERO INOXIDABLE		08
03	0503016878	ARANDELA PLANA		75
04	0503012535	ARANDELA PRESION 3/8"		75
05	0503012531	TUERCA 3/8" UNC INOX		59
06	0531063949	REFUERZO TOLVA		04
07	0503013755	TORNILLO 3/8" UNC X 3/4" CS		29
08	0503016883	TORNILLO 3/8 UNC X 1.1/4 CAPQ G.2 INOX		02
09	0503012540	TORNILLO 3/8" UNC X 1"		28
10	0503010237	TORNILLO 3/8 UNC X 1		16
11	0513010228	TAPON DE AGUJERO		16

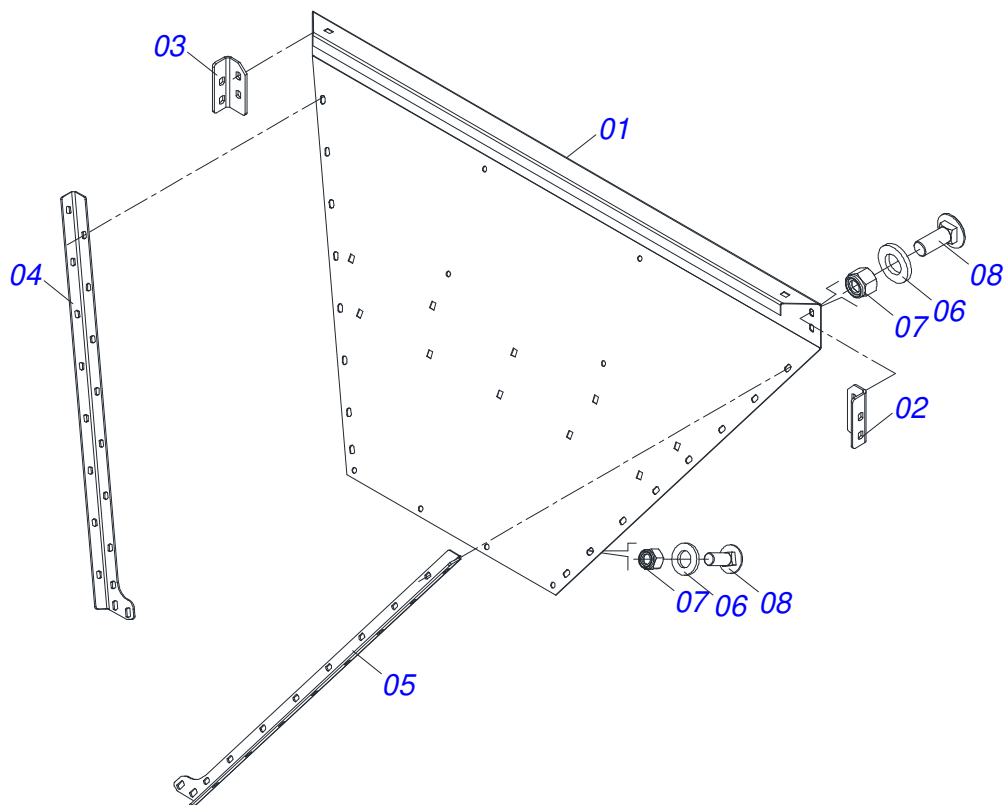


Artículo	Código	Descripción	Ver Pág.	QT
01	0501213953	LADO TOLVA		02
02	0531059607	TOLVA DE ACERO INOXIDABLE TRASERA	19	01
03	0531059606	FRENTE DEL TOLVA DE ACERO INOXIDABLE	20	01
04	0501213942	FIJADOR MAYOR		04
05	0501213943	FIJADOR MENOR		02
06	0501310773	BASE DE SOPORTE DE ARCO DE ACERO INOXIDABLE		08
07	0531063945	SOPORTE DEFLETOR		04
08	0531063950	SOPORTE DE ELEVACIÓN INOXIDABLE		04
09	0501213945	PLACA DE REFUERZO TOLVA INOXIDABLE		02
10	0501213944	CONEXIÓN DE SOPORTE		04
11	0501219147	ARANDELA PLANA 13 X 24 X 3,00 INOX		96
12	0503019604	TUERCA HEXAGONAL AUTOBLOCANTE CON NYLON 3/8 UNC 2B		96
13	0503013755	TORNILLO 3/8" UNC X 3/4" CS		88
14	0503012540	TORNILLO 3/8" UNC X 1"		08
15	0531056563	TRABA 1595	21	01

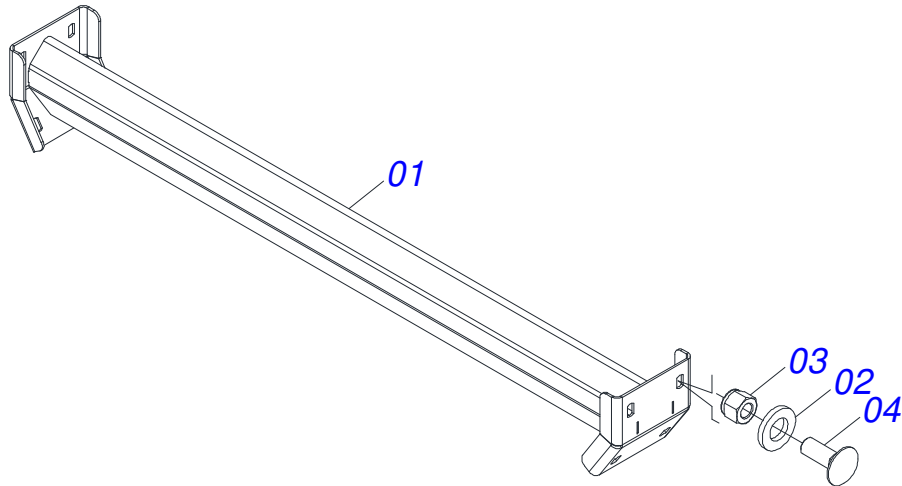


Artículo	Código	Descripción	Ver Pág.	QT
01	0501310824	TOLVA DE ACERO INOXIDABLE TRASERA		01
02	0501310812	L SUPERIOR DERECHO TOLVA		01
03	0501310813	L SUPERIOR IZQUIERDO TOLVA		01
04	0501310816	L TOLVA TRASERO INFERIOR DERECHO		01
05	0501310818	L TOLVA TRASERO INFERIOR IZQUIERDO		01
06	0501219147	ARANDELA PLANA 13 X 24 X 3,00 INOX		20
07	0503019604	TUERCA HEXAGONAL AUTOBLOCANTE CON NYLON 3/8 UNC 2B		20
08	0503012540	TORNILLO 3/8" UNC X 1"		20

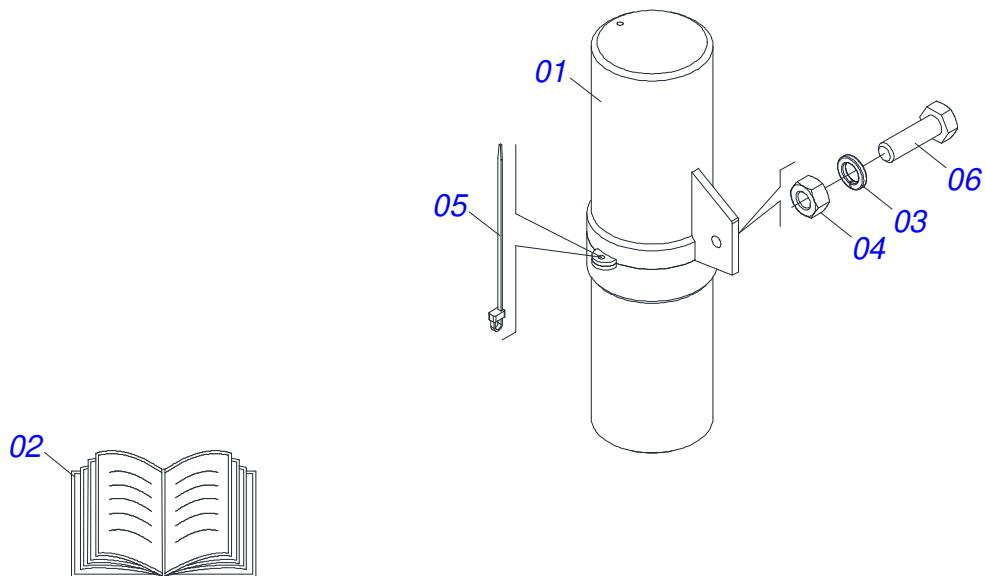




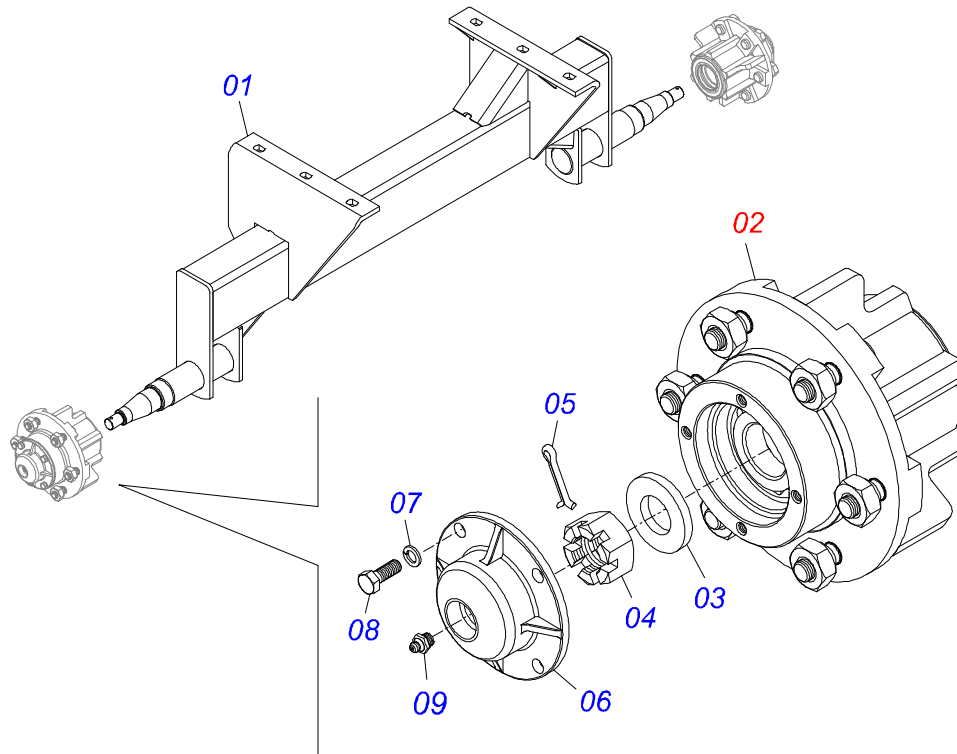
Artículo	Código	Descripción	Ver Pág.	QT
01	0501310823	FRENTE DEL TOLVA DE ACERO INOXIDABLE		01
02	0501310812	L SUPERIOR DERECHO TOLVA		01
03	0501310813	L SUPERIOR IZQUIERDO TOLVA		01
04	0501310814	L TOLVA DELANTERO INFERIOR DERECHO		01
05	0501310815	L TOLVA DELANTERO INFERIOR IZQUIERDO		01
06	0501219147	ARANDELA PLANA 13 X 24 X 3,00 INOX		20
07	0503019604	TUERCA HEXAGONAL AUTOBLOCANTE CON NYLON 3/8 UNC 2B		20
08	0503012540	TORNILLO 3/8" UNC X 1"		20



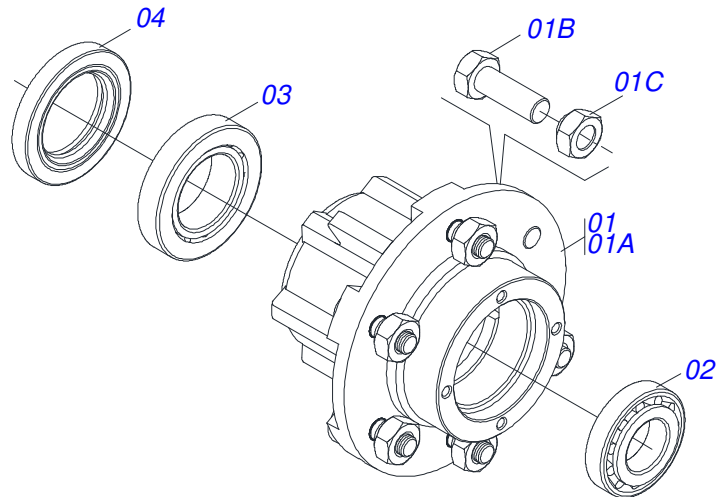
Artículo	Código	Descripción	Ver Pág.	QT
01	0531064689	TRABA		01
02	0501219147	ARANDELA PLANA 13 X 24 X 3,00 INOX		08
03	0503019604	TUERCA HEXAGONAL AUTOBLOCANTE CON NYLON 3/8 UNC 2B		08
04	0503012540	TORNILLO 3/8" UNC X 1"		08



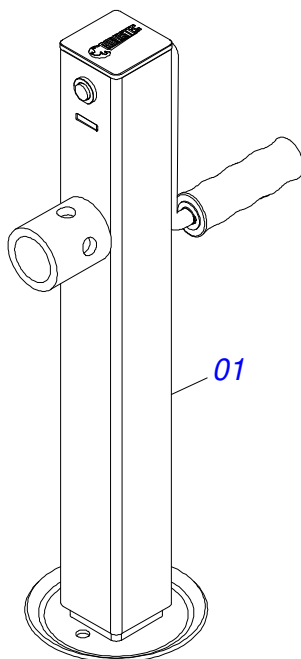
Artículo	Código	Descripción	Ver Pág.	QT
01	0503060100	PUERTA MANUAL INSTRUCCIONES		01
02	0501098986	MANUAL DE INSTRUCCIONES - 3000/6000/8000		01
03	0503010179	ARANDELA PRESSION 5/16 ZN 1K01528		01
04	0503010337	TUERCA 5/16		01
05	0503010267	ABRAZADERA NYLON		01
06	0503010363	TORNILLO 5/16 UNC X 1 C S G.2 ZN		01



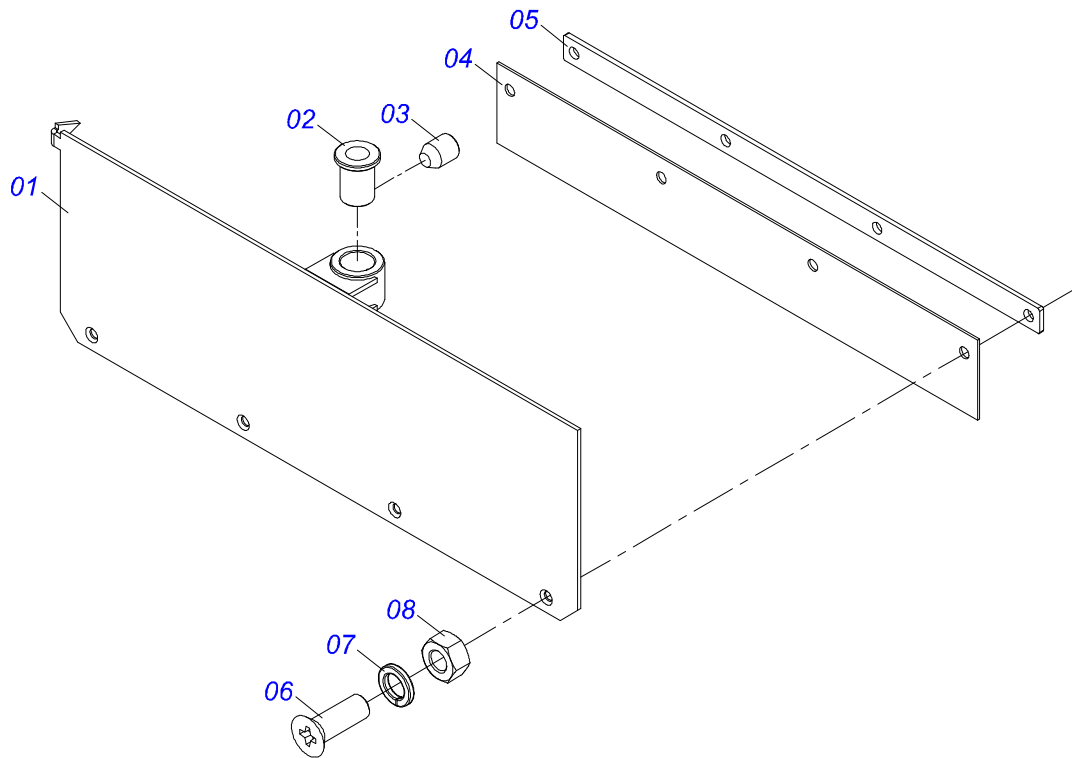
Artículo	Código	Descripción	Ver Pág.	QT
01	0511063812	SOPORTE FIJADOR RODADO		01
02	0501051142	CAJA RUEDA TRANSPORTE CON COJINETE	24	02
03	0501016545	ARANDELA PLANA		02
04	0503030009	TUERCA CASTILLO 1		02
05	0503010131	PASADOR ABIERTO 3/16" X 1.1/2"		02
06	0502020591	TAPA PROTECCION		02
07	0503011444	ARANDELA PRESION		08
08	0503010178	TORNILLO 5/16" UNC X 7/8"		08
09	0503010002	GRASERA 1800		02



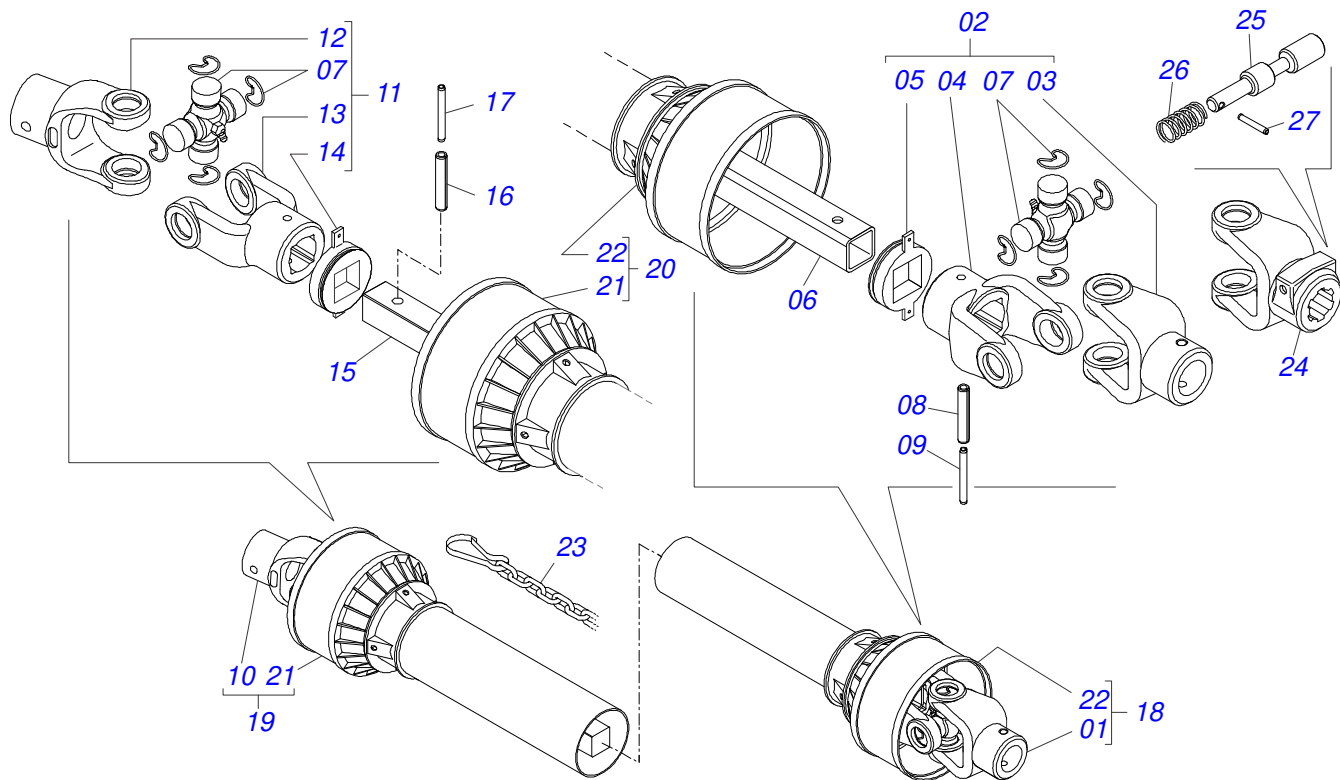
Artículo	Código	Descripción	Ver Pág.	QT
01	0501110728	CAJA RODADO		01
01A	0502011121	CAJA RODADO		01
01B	0501010127	TORNILLO ROD 9/16"UN X 1.7/8"		06
01C	0503010035	TUERCA CONICA 9/16		06
02	0503010037	RODAMIENTO 30207		01
03	0503010006	RODAMIENTO 32210		01
04	0503012928	RETENES		01



Artículo	Código	Descripción	Ver Pág.	QT
01	0503062157	APOYO	25	01

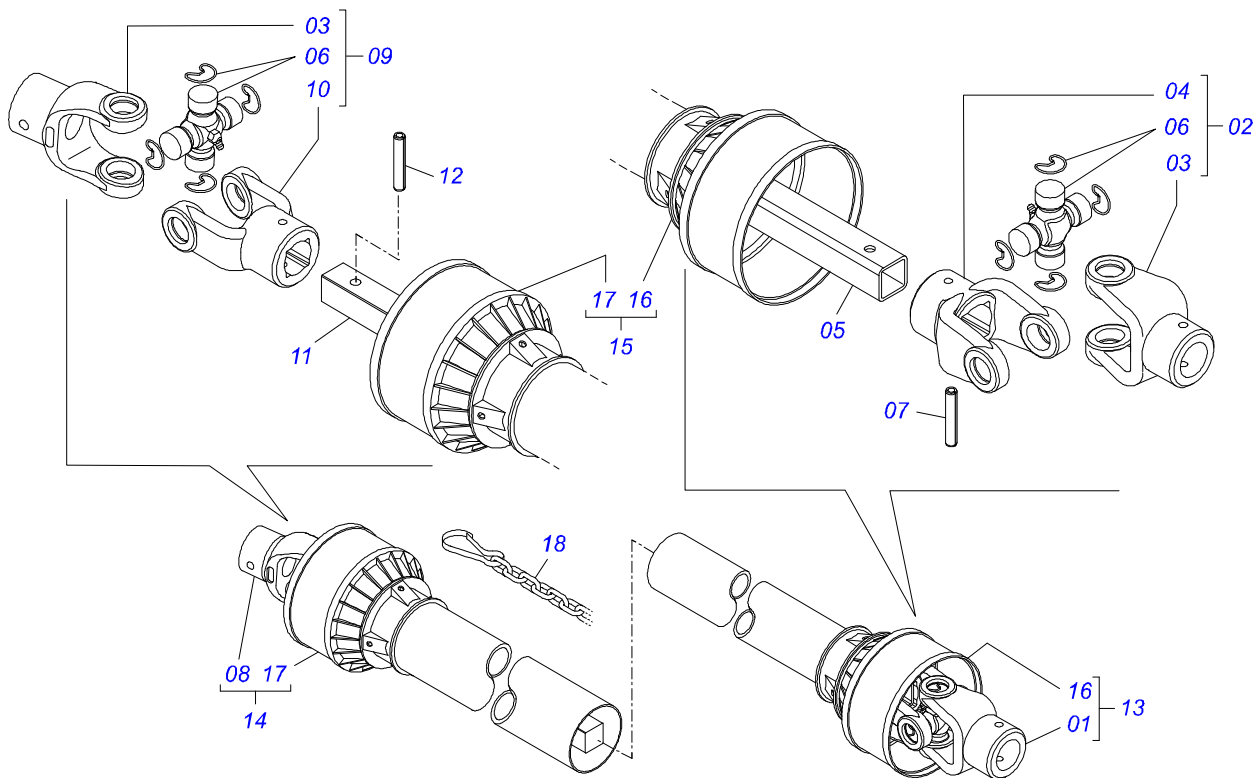


Artículo	Código	Descripción	Ver Pág.	QT
01	0511063413	TAPA COMPUERTA		01
02	0501019831	TUERCA AJUSTE		01
03	0503011148	TORNILLO 3/8 UNC X 1/2		01
04	0531014336	PROTECCIÓN MENOR 800 X 80 X 2,30		01
05	0531014331	FIJADOR CAPA COMPUERTA		01
06	0503010546	TORNILLO 5/16 UNC X 7/8		05
07	0503011444	ARANDELA PRESION		05
08	0503010337	TUERCA 5/16		05

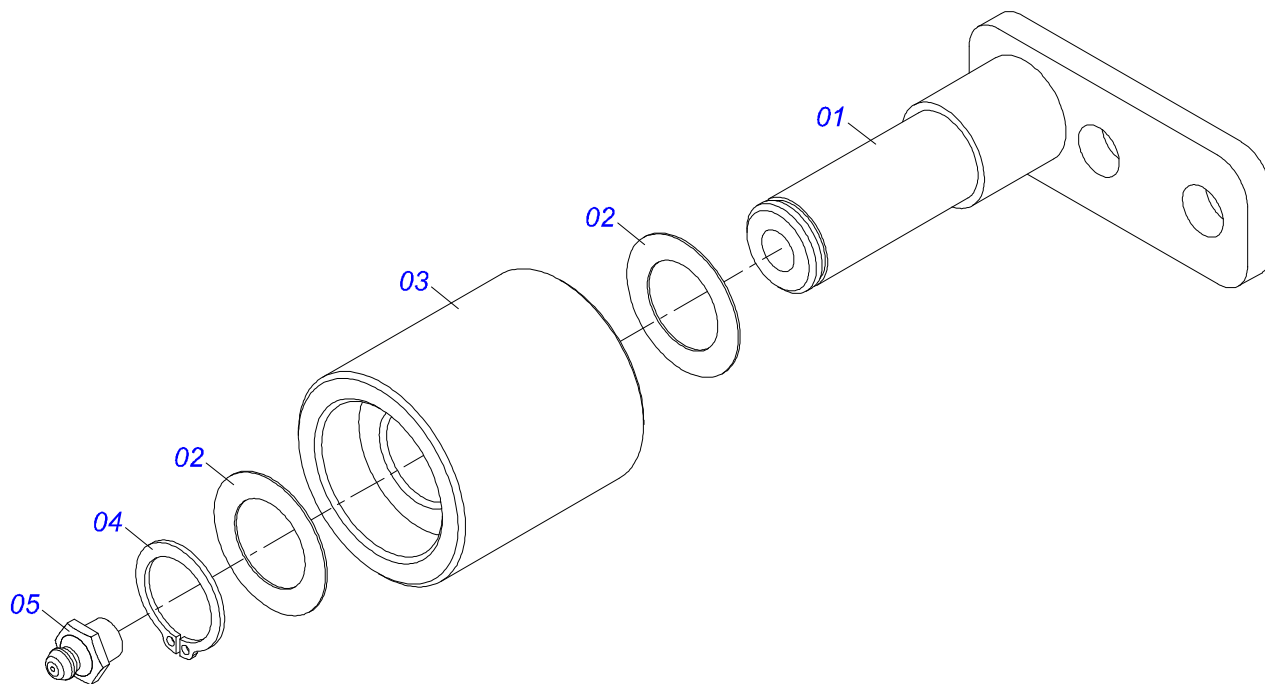


Artículo	Código	Descripción	Ver Pág.	QT
01	0501052176	JUNTA UNIVERSAL C/ BUJE		01
02	0501050265	JUNTA UNIVERSAL		01
03	0501050333	TERMINAL 1-40 CON ENGANCHE		01
04	0502010565	TERMINAL 2-40 CON AC 36,75/36,80		01
05	0503012069	ADAPTADOR P/ PROTECCION MANGUITO		01
06	0521013800	BUJE CUADRADA 36,8/36,9 X 30,3/30,4 X 400		01
07	0503010836	CRUCETA CARDAN		02
08	0503011069	PASADOR TENSION 10 X 70		01
09	0503010510	PASADOR TENSION 6 X 65		01
10	0501052177	JUNTA UNIVERSAL C/ EJE		01
11	0501052178	JUNTA UNIVERSAL		01
12	0502011611	TERMINAL 9-40		01
13	0502010566	TERMINAL 3-40 CON AC 29,95/30,00		01
14	0503012070	ADAPTADOR PARA PROTECCION PALANCA		01
15	0521013801	EJE CUADRADO 30,16 X 400		01
16	0503010361	PASADOR TENSION		01
17	0503010756	PASADOR TENSION 701168 6 X 60		01
18	0501052179	JUNTA UNIVERSAL C/ BUJE /PROT		01
19	0501052180	JUNTA UNIVERSAL C/EJE/PROT		01
20	0503012277	PROTECCION COMPL		01
21	0503012279	PROTECCION PARA JUNTA UNIV Y EJE		01
22	0503012278	PROTECCION PARA JUNTA UNIV BUJE		01
23	0503012023	CADENA PROTECCION		02
24	0502010563	TERMINAL 1-40 ESTRIADO 1.3/8"		01
25	0521010638	PASADOR ENGANCHE RAPIDO 13,70 X 78		01
26	0503030518	RESORTE COMPRESION 13 X 25 X 1,2		01
27	0503010838	PASADOR TENSION 3 X 20		01

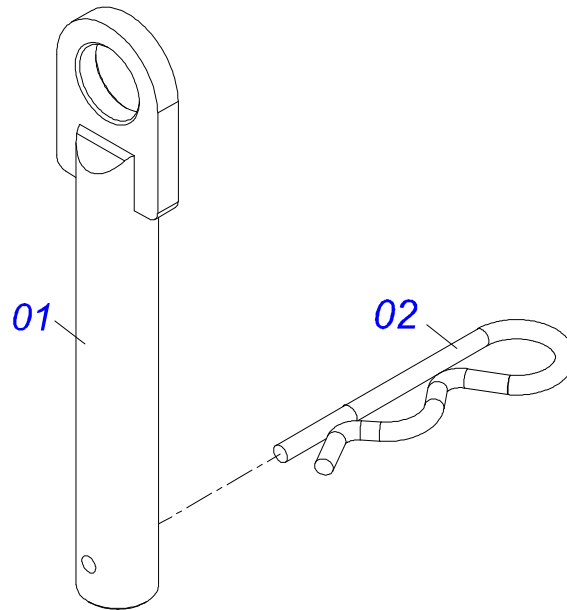




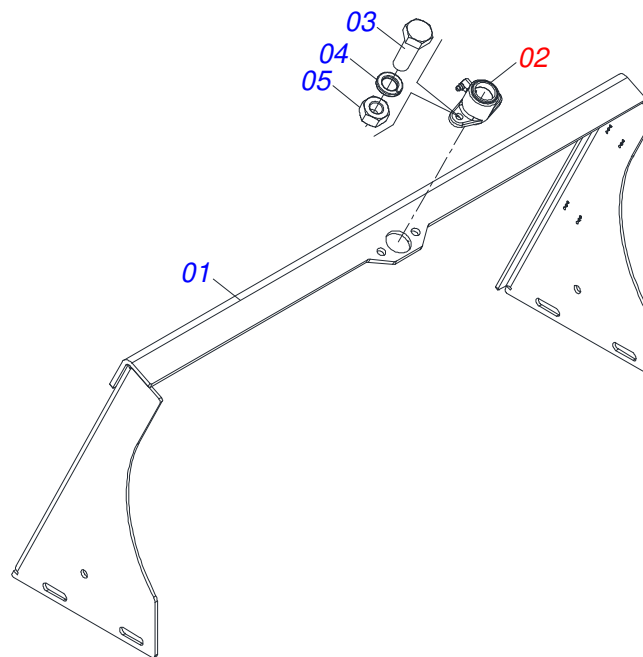
Artículo	Código	Descripción	Ver Pág.	QT
01	0501052160	JUNTA UNIVERSAL C/ BUJE		01
02	0501051718	JUNTA UNIVERSAL		01
03	0502010558	TERMINAL 4-20 C/ FURO		02
04	0502011426	TERMINAL 2-20 C/ CANAL CC12C		01
05	0521013797	BUJE CUADRADA 22,50/28,53		01
06	0503010835	CRUCETA CARDAN CC-04		02
07	0503010839	PASADOR TENSION 7011927		01
08	0501052161	JUNTA UNIVERSAL CON EJE		01
09	0501051720	JUNTA UNIVERSAL		01
10	0502011427	TERMINAL 3-20		01
11	0521013794	EJE CUADRADO 22,23 X 800		01
12	0503010301	PASADOR TENSION 701191 8 X 45		01
13	0501052162	JUNTA UNIVERSAL C/ BUJE/PROT		01
14	0501052163	JUNTA UNIVERSAL C/EJE/PROT		01
15	0503012268	PROTECCION COMPL		01
16	0503012269	PROTECCION PARA JUNTA UNIV BUJE		01
17	0503012270	PROTECCION PARA JUNTA UNIV Y EJE		01
18	0503012023	CADENA PROTECCION		01



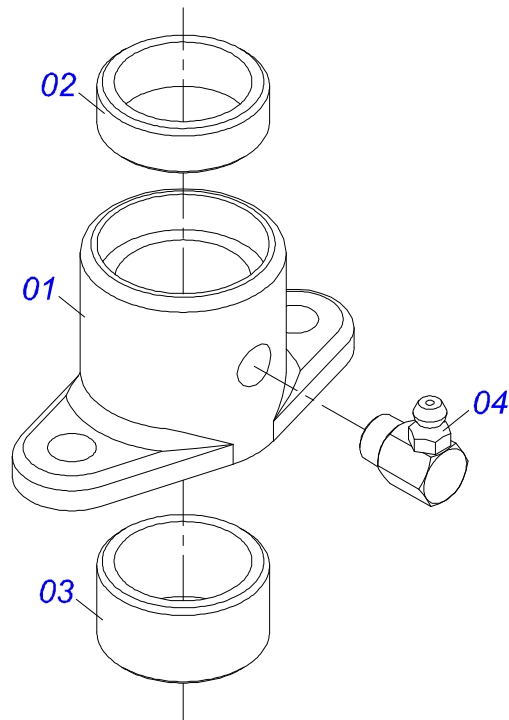
Artículo	Código	Descripción	Ver Pág.	QT
01	0501067692	CUERPO DEL ESTIRADOR CORREA		01
02	0511015098	ARANDELA PLANA		02
03	0511017041	ROLD ESTIRADOR		01
04	0503010302	ANILLO RETENCION EJE 501019		01
05	0503010002	GRASERA 1800		01



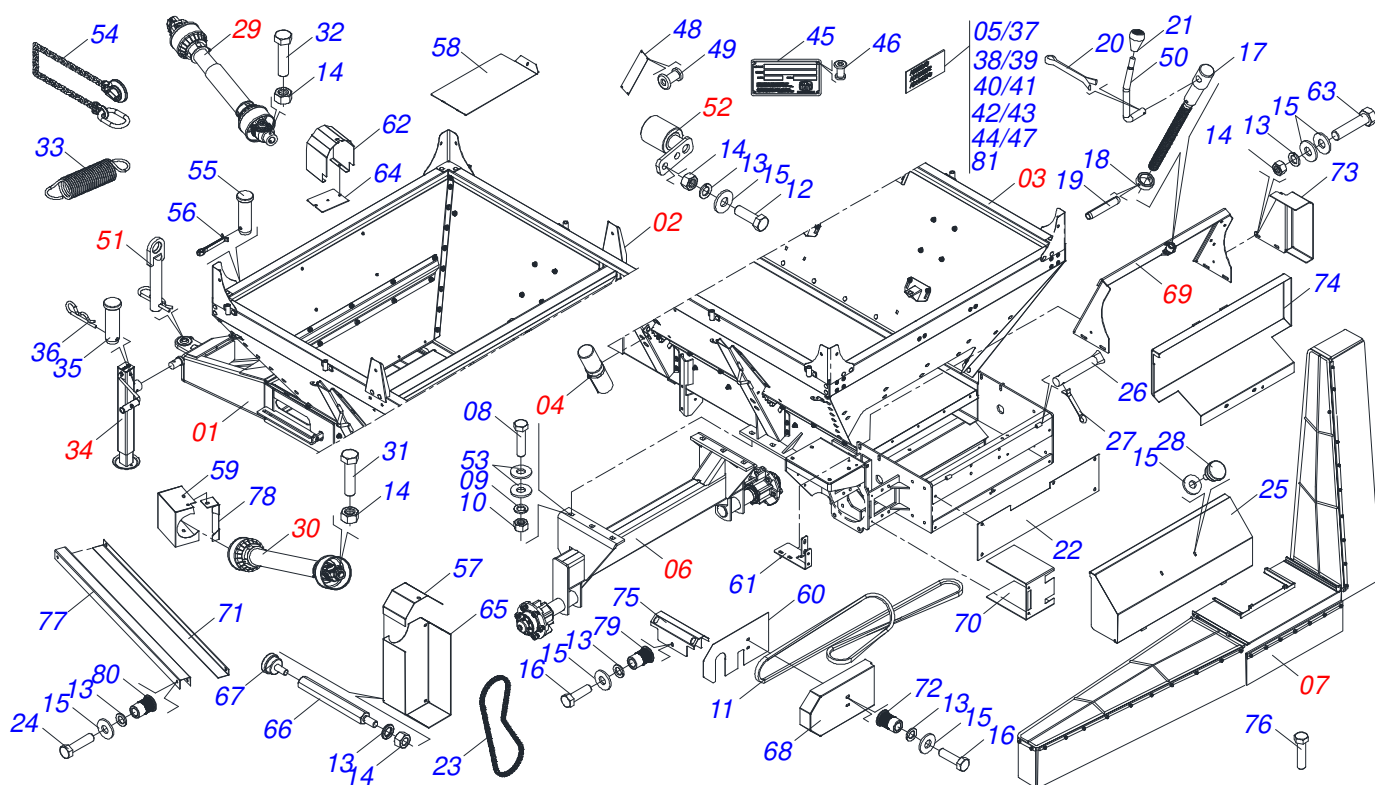
Artículo	Código	Descripción	Ver Pág.	QT
01	0501068989	EJE UNION		01
03	0503031035	PASADOR (GRAPA DE SUJECION)		01



Artículo	Código	Descripción	Ver Pág.	QT
01	0531064261	SOPORTE COMPLETO		01
02	0511059094	CHUMACERA DO EJE	32	01
03	0503010363	TORNILLO 5/16 UNC X 1 C S G.2 ZN		02
04	0503011444	ARANDELA PRESION		02
05	0503010337	TUERCA 5/16		02

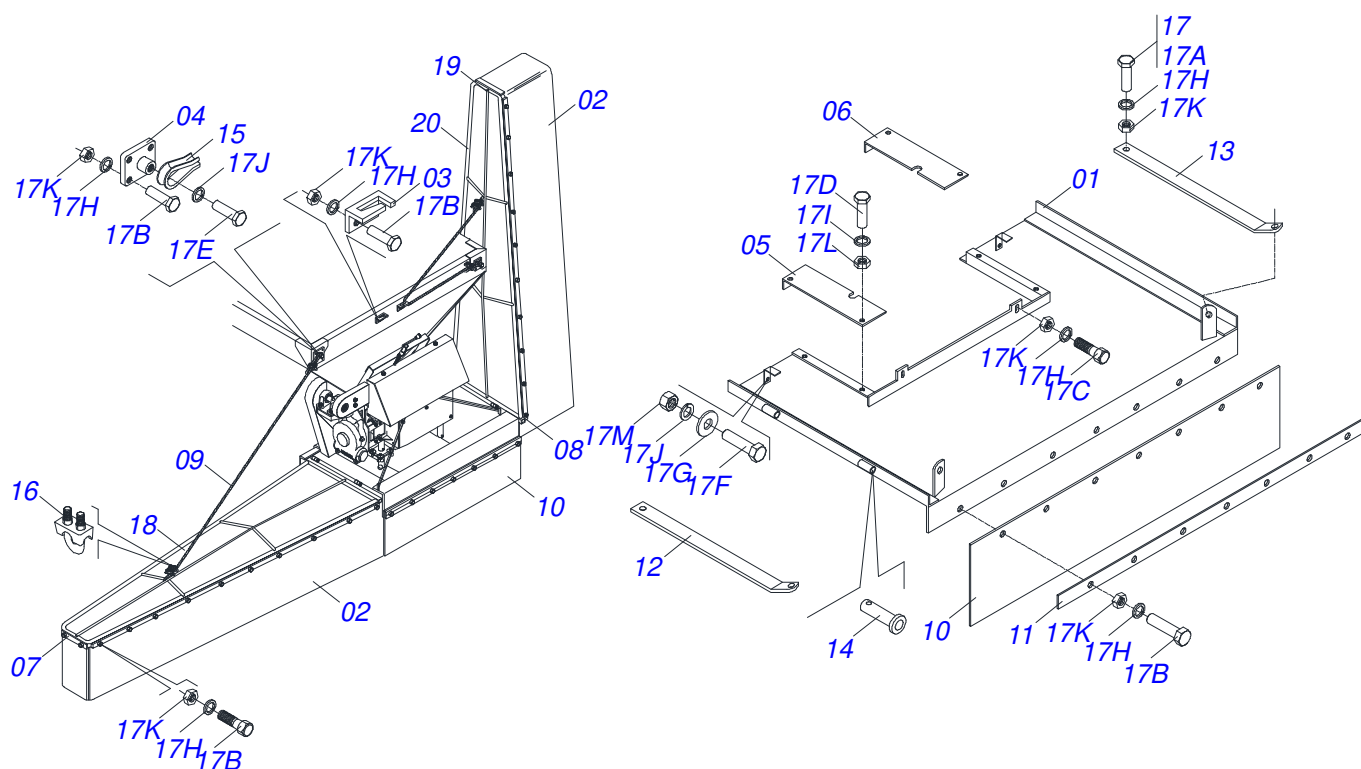


Artículo	Código	Descripción	Ver Pág.	QT
01	0502010581	CHUMACERA VARÓN COMPUERTA		01
02	0521010458	BUJE		01
03	0521010457	BUJE		01
04	0503010004	GRASERA 1890 3/8"		01



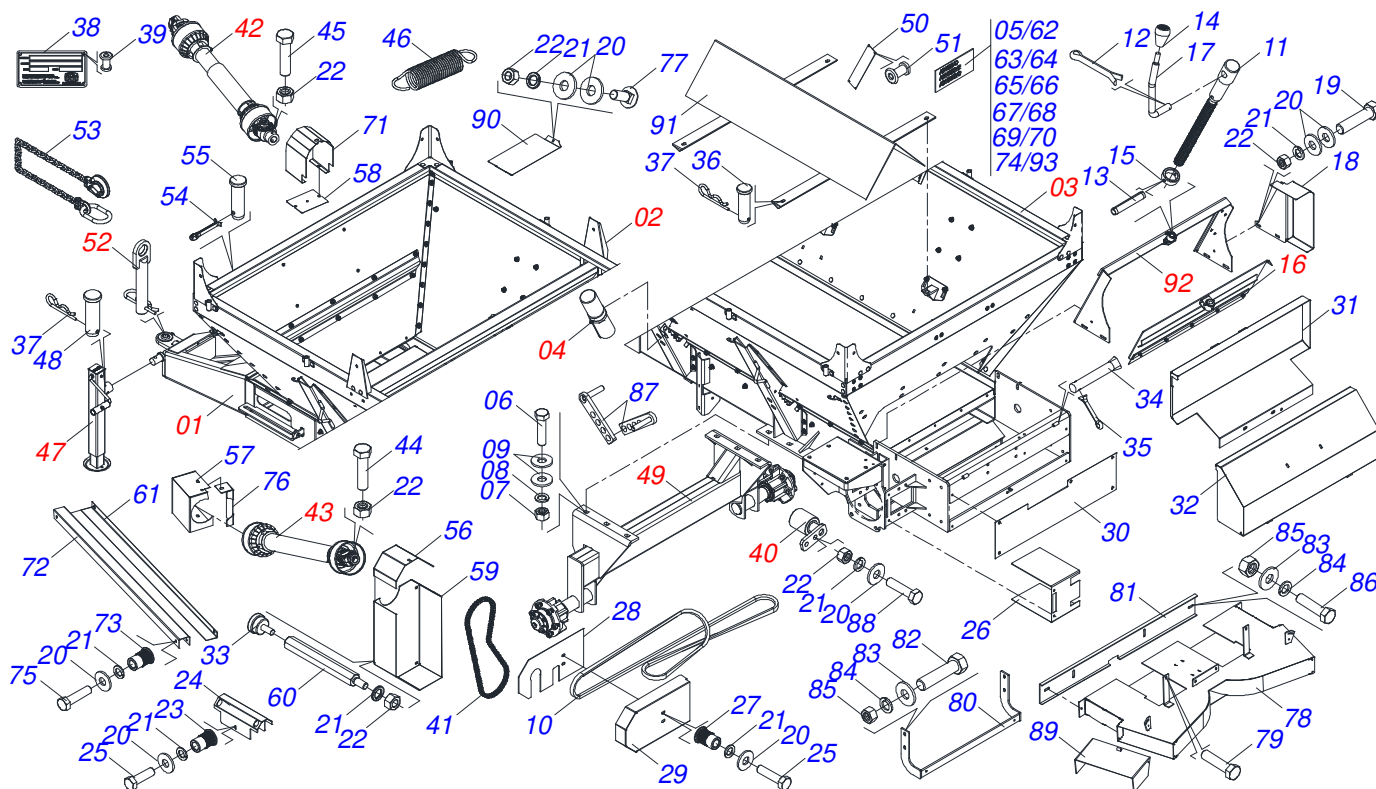
Artículo	Código	Descripción	Ver Pág.	QT
01	0531055602	CHASIS SEMI MONTADO	3	01
02	0531055522	KIT FIJACION TOLVA	17	01
03	0531055523	TOLVA COMPLETO	18	01
04	0531055533	CONJUNTO PORTA MANUAL/CATALOGO 3000/6000/8000/11000	22	01
05	0503068369	CONJUNTO ETIQUETA ADHESIVA		01
06	0511041062	SOPORTE FIJADOR WHEELS	23	01
07	0531052375	ABAFADOR	34	01
08	0503010899	TORNILLO 5/8 UNC X 2.1/4		06
09	0503010027	ARANDELA PRESION 5/8		06
10	0503010013	TUERCA HEXAGONAL 5/8 UNC G.5 ZN		06
11	0503012941	CORREA C-148		01
12	0503010751	TORNILLO 3/8" UNC X 1.1/4"		02
13	0503010025	ARANDELA PRESION 3/8		24
14	0503010026	TUERCA 3/8		22
15	0501010984	ARANDELA PLANA 10,50 X 27 X 3,00		28
16	0503010237	TORNILLO 3/8 UNC X 1		09
17	0561014861	REGULADOR		01
18	0511013015	BUJE		01
19	0503010561	PASADOR TENSION		01
20	0503010257	PASADOR ABIERTO 1/8" X 1"		01
21	0503030878	MANOPLA PALANCA		01
22	0531014340	PROTECCIÓN TRASERA		01
23	0503013003	CADENA 50-1 X 79 ESLABON + REDUCCIÓN + ENMIENDA		01
24	0503010256	TORNILLO 3/8" UNC X 3/4"		13
25	0511063408	CAPA PROTECCION TRASERA		01
26	0501017574	EJE 8,30 X 70		02
27	0503010140	PASADOR ABIERTO 1/8" X 3/4"		02
28	0503010386	CABLE		01
29	0501048241	CARDAN 40 X 400	27	01
30	0501048409	CARDAN 20 X 800	28	01
31	0503011268	TORNILLO 3/8 UNC X 2.1/2		02
32	0503010765	TORNILLO 3/8" UNC X 3"		01

Artículo	Código	Descripción	Ver Pág.	QT
33	0503030198	RESORTE TRACCION 14,5 X 61,5 X 1,5		01
34	0503062157	APOYO	25	01
35	0521010549	EJE UNION		01
36	0503030168	PASADOR (GRAPA DE SUJECION)		01
37	0503031751	ETIQUETA ADHESIVA		01
38	0503031859	ETIQUETA ADHESIVA PELIGRO		02
39	0503031428	ETIQUETA ADHESIVA ATENCIÓN		01
40	0503031827	LUBRICACION ADHESIVA Y ETIQUETA REAPERTURA		01
41	0503031087	ETIQUETA ADHESIVA AUTO CONTROLE APROBADO		01
42	0503031818	ETIQUETA ADHESIVO		01
43	0503031809	ETIQUETA ADHESIVA		01
44	0503032425	ETIQUETA ADHESIVA ATENCION		01
45	0503034003	ETIQUETA IDENTIFICACIÓN ALUMINIO		01
46	0503010001	REMACHE POP		04
47	0503032949	ETIQUETA ADHESIVA ATENCIÓN 3 IDIOMAS		01
48	0503030751	PLACA REGULACCION		01
49	0503012209	REMACHE POP		04
50	0521011107	CUERPO MANIVELA		01
51	0501047881	EJE UNION COMPLETO	30	01
52	0501050829	ESTIRADOR CADENA	29	01
53	0501012140	ARANDELA PLANA 16,50 X 40 X 4,00 ZN		12
54	0503013150	CADENA 1300 X 3/8		01
55	0581011220	EJE UNION		01
56	0503010131	PASADOR ABIERTO 3/16" X 1.1/2"		01
57	0581017494	PROTECCIÓN SUPERIOR RECAMBIO		01
58	0501214860	PROTECCIÓN DELANTERA		01
59	0521068818	PROTECCIÓN CHUMACERA		01
60	0591016127	TAPA PROTECTOR LATERAL CORREA		01
61	0591016126	CINTURÓN DE PROTECCIÓN LATERAL DE FIJACIÓN		01
62	0581017468	CUERPO PROTECCIÓN		01
63	0503010849	TORNILLO 3/8 UNC X 1.1/2		02
64	0581017488	PROTECCIÓN INFERIOR JUNTA CARDAN		01
65	0581017446	CAPA CADENA		01
66	0581017496	PRISIONERO 3/8 UNC X 5/16 UNC X 175		03
67	0503010386	CABLE		03
68	0591016128	PROTECTOR LATERAL CORREA		01
69	0531055517	SOPORTE COMPLETO CON RODAMIENTO	31	01
70	0581017453	CUBIERTA DE PROTECCIÓN DE BRIDA		01
71	0581017460	DELANTERA TAPA		01
72	0503019413	TORNILLO DEL REMACHE INTERNO		04
73	0581017469	PROTECCIÓN LATERAL		01
74	0521068794	PROTECCIÓN INTERNA CORREA		01
75	0581015152	CAPA PROTECCIÓN		01
76	0503010240	TORNILLO		02
77	0581017459	CAPA PROTECCIÓN EJE		01
78	0591016145	TAPA TRASERA PROTECCIÓN CHUMACERA		01
79	0503019416	REMACHE		07
80	0503019729	TORNILLO DEL REMACHE INTERNO		04
81	0503036144	ETIQUETA ADHESIVA VELOCIDAD MÁXIMA		01



Artículo	Código	Descripción	Ver Pág.	QT
01	0511063700	CUADOR CENTRAL DIRECTOR		01
02	0511013808	MANTA GOMA 508 X 6300 X 2,30		02
03	0501066514	GUIA CABLE ACERO		02
04	0501066515	SUSTENTAION CABLE ACERO		02
05	0511017104	TAPA LATERAL DERECHO		01
06	0511017105	TAPA LATERAL IZQUIERDO		01
07	0511013806	CINTA FIJADOR LONA		02
08	0511013793	SOPORTE FIJADOR LONA		04
09	0511013817	CABLE ACERO		02
10	0511013810	PROTECCION TRASERA		01
11	0511013804	CINTA FIJADOR MANTA TRASERA		01
12	0531017784	BARRA LIGACION DERECHO		01
13	0531017785	BARRA LIGACION IZQUIERDO		01
14	0511013803	CLAJIVA		04
15	0503011202	ZAPATA		04
16	0503010165	GRAPA P/ CABLE ACERO 5/16"		08
17	0501032349	PIEZAS EMBALADAS		01
17A	0503010256	TORNILLO 3/8" UNC X 3/4"		04
17B	0503010237	TORNILLO 3/8 UNC X 1		65
17C	0501010080	TORNILLO 3/8"		02
17D	0503011102	TORNILLO 7/16 UNC X 1.1/4 C S G.5 ZN		04
17E	0503010834	TORNILLO 1/2 UNC X 1		02
17F	0501010063	TORNILLO 1/2 UNC X 1.1/2		02
17G	0511017302	ARANDELA PLANA 13,50 X 32,50 X 3,0 ZN		04
17H	0503010025	ARANDELA PRESION 3/8		71
17I	0503010180	ARANDELA PRESION 7/16"		04
17J	0503010019	ARANDELA PRESION 1/2"		04
17K	0503010026	TUERCA 3/8		71
17L	0503010244	TUERCA 7/16		04
17M	0503010060	TUERCA HEXAGONAL 1/2 UNC G.5 ZN		02
18	0501066442	CUERPO DERECHO		01
19	0501066443	CUERPO IZQUIERDO		01
20	0511013809	PORTECCION SOPORTE		02





Artículo	Código	Descripción	Ver Pág.	QT
01	0531055605	CHASIS SEMI MONTADO	36	01
02	0531055522	KIT FIJACION TOLVA	17	01
03	0531055523	TOLVA COMPLETO	18	01
04	0531055533	CONJUNTO PORTA MANUAL/CATALOGO 3000/6000/8000/11000	22	01
05	0503068369	CONJUNTO ETIQUETA ADHESIVA		01
06	0503010899	TORNILLO 5/8 UNC X 2.1/4		06
07	0503010013	TUERCA HEXAGONAL 5/8 UNC G.5 ZN		06
08	0503010027	ARANDELA PRESION 5/8		06
09	0501012140	ARANDELA PLANA 16,50 X 40 X 4,00 ZN		12
10	0503012941	CORREA C-148		01
11	0561014861	REGULADOR		01
12	0503010257	PASADOR ABIERTO 1/8" X 1"		01
13	0503010561	PASADOR TENSION		01
14	0503030878	MANOPLA PALANCA		01
15	0511013015	BUJE		01
16	0511059108	TAPA COMPUERTA COMPL	26	01
17	0521011107	CUERPO MANIVELA		01
18	0581017469	PROTECCIÓN LATERAL		01
19	0503010849	TORNILLO 3/8 UNC X 1.1/2		04
20	0501010984	ARANDELA PLANA 10,50 X 27 X 3,00		42
21	0503010025	ARANDELA PRESION 3/8		40
22	0503010026	TUERCA 3/8		33
23	0503019416	REMACHE		09
24	0581015152	CAPA PROTECCIÓN		01
25	0503010237	TORNILLO 3/8 UNC X 1		22
26	0581017453	CUBIERTA DE PROTECCIÓN DE BRIDA		01
27	0503019413	TORNILLO DEL REMACHE INTERNO		04
28	0591016127	TAPA PROTECTOR LATERAL CORREA		01
29	0591016128	PROTECTOR LATERAL CORREA		01
30	0501211932	PROTECCIÓN TRASERA		01
31	0521068794	PROTECCIÓN INTERNA CORREA		01
32	0511063408	CAPA PROTECCION TRASERA		01

CHASIS COMPLETO CON DIRECCIONADOR

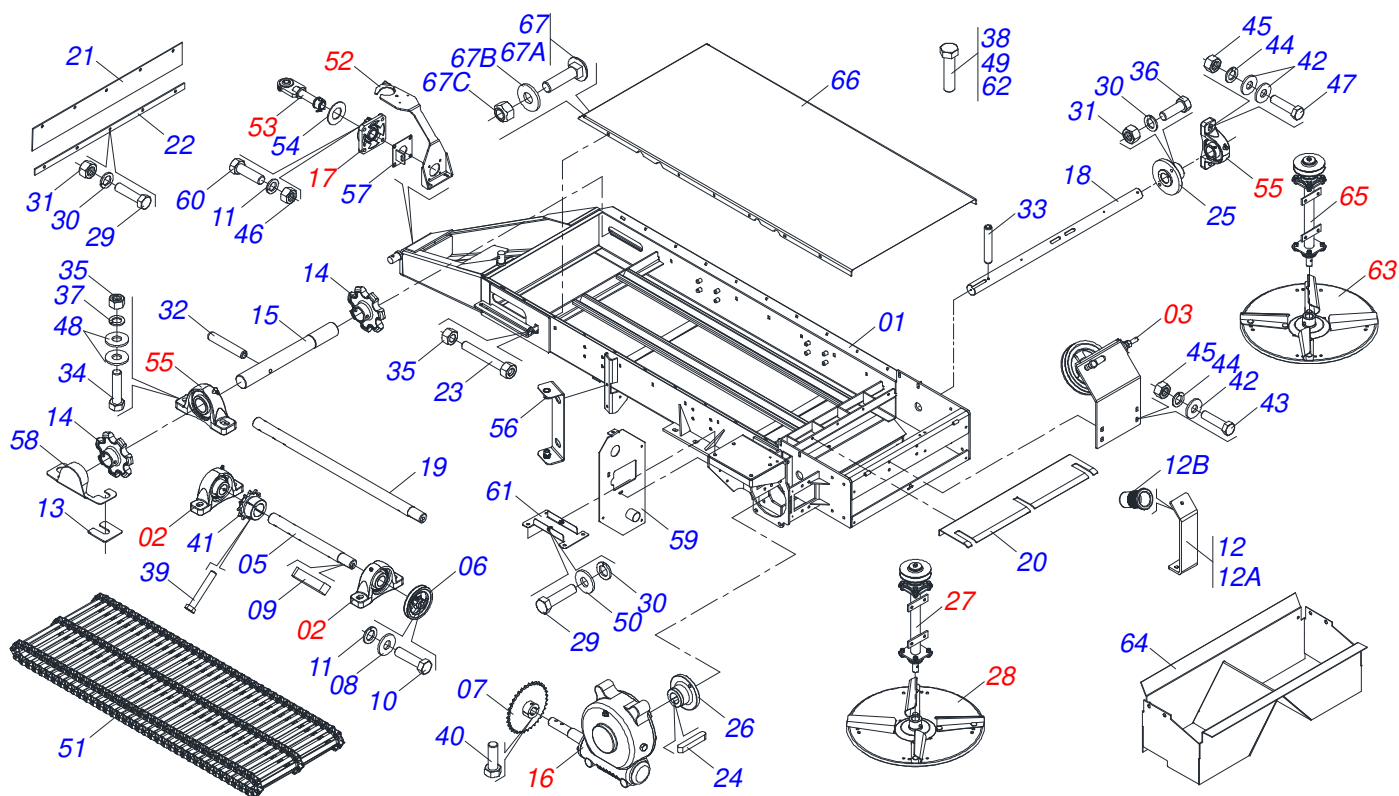
Artículo	Código	Descripción	Ver Pág.	QT
33	0503010386	CABLE		04
34	0501017574	EJE 8,30 X 70		02
35	0503010140	PASADOR ABIERTO 1/8" X 3/4"		02
36	0521017623	EJE UNION 14,2 X 38		04
37	0503030168	PASADOR (GRAPA DE SUJECION)		05
38	0503034003	ETIQUETA IDENTIFICACIÓN ALUMINIO		01
39	0503010001	REMACHE POP		04
40	0501050829	ESTIRADOR CADENA	29	01
41	0503013003	CADENA 50-1 X 79 ESLABON + REDUCCIÓN + ENMIENDA		01
42	0501048241	CARDAN 40 X 400	27	01
43	0501048409	CARDAN 20 X 800	28	01
44	0503011268	TORNILLO 3/8 UNC X 2.1/2		02
45	0503010765	TORNILLO 3/8" UNC X 3"		01
46	0503030198	RESORTE TRACCION 14,5 X 61,5 X 1,5		01
47	0503062157	APOYO	25	01
48	0521010549	EJE UNION		01
49	0511041062	SOPORTE FIJADOR WHEELS	23	01
50	0503030751	PLACA REGULACION		01
51	0503012209	REMACHE POP		04
52	0501047881	EJE UNION COMPLETO	30	01
53	0503013150	CADENA 1300 X 3/8		01
54	0503010131	PASADOR ABIERTO 3/16" X 1.1/2"		01
55	0581011220	EJE UNION		01
56	0581017494	PROTECCIÓN SUPERIOR RECAMBIO		01
57	0521068818	PROTECCIÓN CHUMACERA		01
58	0581017488	PROTECCIÓN INFERIOR JUNTA CARDAN		01
59	0581017446	CAPA CADENA		01
60	0581017496	PRISIONERO 3/8 UNC X 5/16 UNC X 175		03
61	0581017460	DELANTERA TAPA		01
62	0503031859	ETIQUETA ADHESIVA PELIGRO		02
63	0503031751	ETIQUETA ADHESIVA		01
64	0503031428	ETIQUETA ADHESIVA ATENCIÓN		01
65	0503031827	LUBRICACION ADHESIVA Y ETIQUETA REAPERTURA		01
66	0503031087	ETIQUETA ADHESIVA AUTO CONTROLE APROBADO		01
67	0503031818	ETIQUETA ADHESIVO		01
68	0503031809	ETIQUETA ADHESIVA		01
69	0503032425	ETIQUETA ADHESIVA ATENCION		01
70	0503032949	ETIQUETA ADHESIVA ATENCIÓN 3 IDIOMAS		01
71	0581017468	CUERPO PROTECCIÓN		01
72	0521068797	PROTECCION EJE TRANSMISION		01
73	0503019729	TORNILLO DEL REMACHE INTERNO		04
74	0503035156	ETIQUETAS ADHESIVAS		01
75	0503010256	TORNILLO 3/8" UNC X 3/4"		08
76	0591016145	TAPA TRASERA PROTECCIÓN CHUMACERA		01
77	0501011643	TORNILLO 3/8" UNC X 1"		02
78	0511067427	DIRECCIONADOR		01
79	0503012623	TORNILLO 3/8" UN X 1.1/2"		02
80	0521062523	SOPORTE FIJACION PARACHOQUES		01
81	0531061723	PARACHOQUES CON CLIP		01
82	0501010063	TORNILLO 1/2 UNC X 1.1/2		04
83	0501010937	ARANDELA PLANA 13,50 X 28 X 3,00		08
84	0503010019	ARANDELA PRESION 1/2"		08
85	0503010060	TUERCA HEXAGONAL 1/2 UNC G.5 ZN		08
86	0501010161	TORNILLO 1/2 UNC X 1.1/4		04
87	0501067368	REGULADOR		02
88	0503010751	TORNILLO 3/8" UNC X 1.1/4"		02
89	0511064254	PUNTA DIRECCIONADOR		02
90	0501214860	PROTECCIÓN DELANTERA		01
91	0531064262	DEFLECTOR		01
92	0531055517	SOPORTE COMPLETO CON RODAMIENTO	31	01



**DCCO 3000**  
**CHASIS COMPLETO CON DIRECCIONADOR**

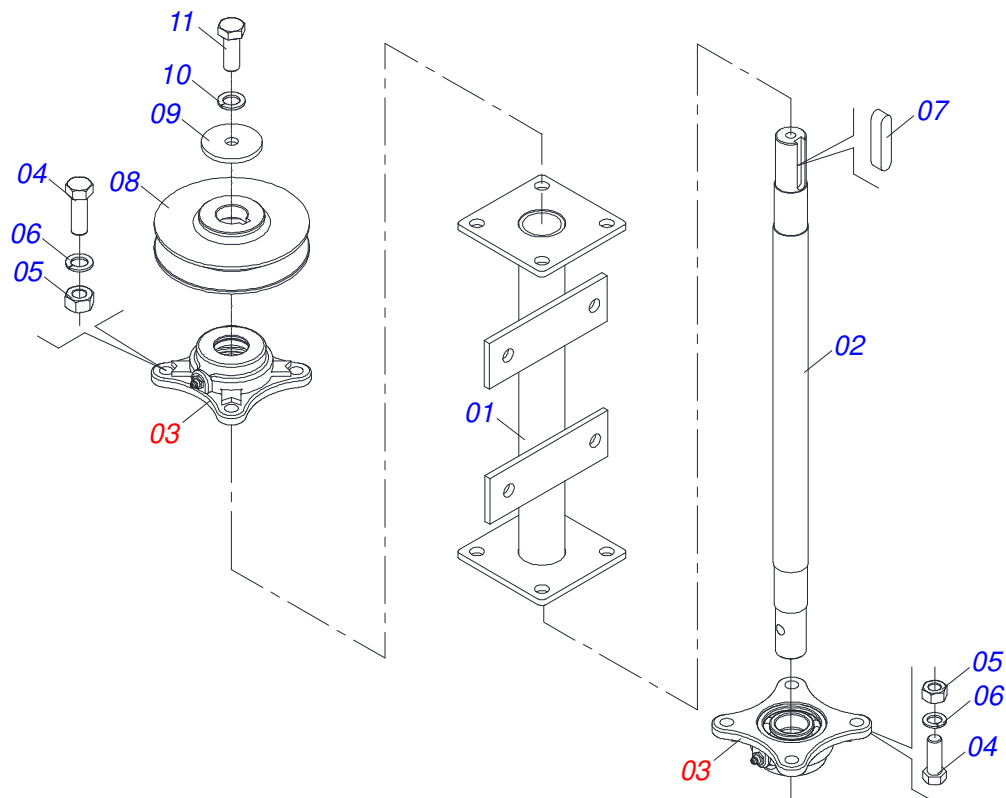
Página 35  
0531042661

Artículo	Código	Descripción	Ver Pág.	QT
93	0503036144	ETIQUETA ADHESIVA VELOCIDAD MÁXIMA		01

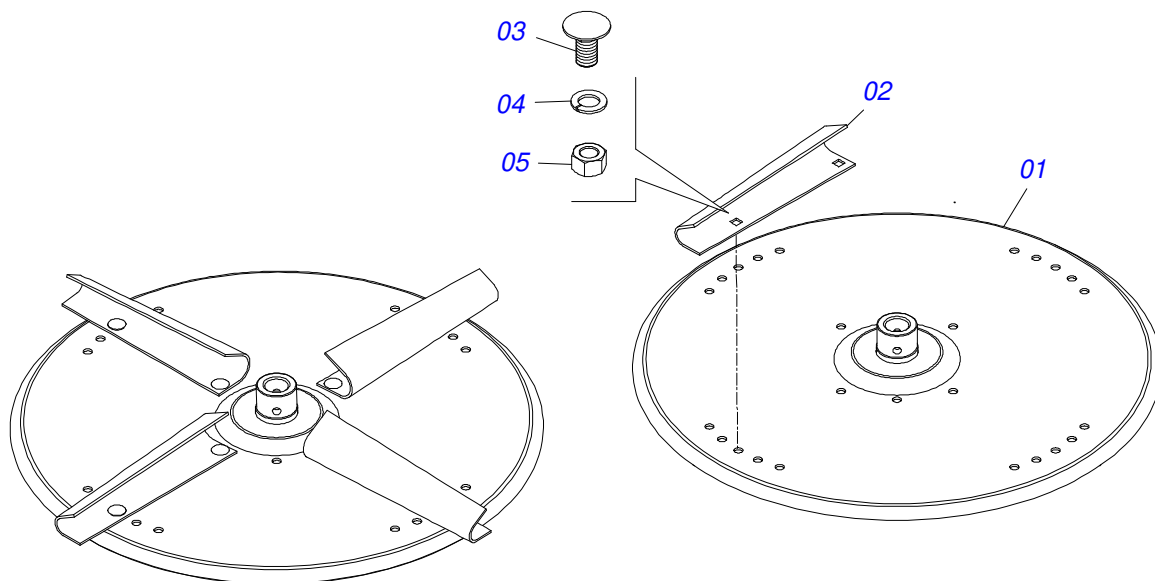


Artículo	Código	Descripción	Ver Pág.	QT
01	0531063947	CHASIS SEMI MONTADO		01
02	0511041213	CHUMACERA AGRIC.	12	03
03	0501053868	ESTIRADOR CORREA COMPLETO	7	01
04	0591016126	CINTURÓN DE PROTECCIÓN LATERAL DE FIJACIÓN		01
05	0531014330	EJE TRANSMISION		01
06	0502012936	POLIA 1 C X 219 X 30		01
07	0501069020	ENGRANAJE 35Z		02
08	0511014052	ARANDELA PLANA		01
09	0501010536	CHAVETA CUADRADO		01
10	0503010355	TORNILLO 7/16 UNC X 1		01
11	0503011446	ARANDELA PRESION		05
12	0531057279	FIJADOR DE TAPA TRASERA		01
12A	0531015158	CUERPO FIJADOR TAPA TRASERA		01
12B	0503019414	REMACHE HILO		01
13	0501010794	CALCE REGULACION		04
14	0591016380	ENGRANAJE		06
15	0591016382	EJE MOVIDO		01
16	0501047985	REDUCTOR	5	01
17	0501044306	CHUMACERA AGRICOLA	14	01
18	0591016381	EJE MOTOR		01
19	0521012443	EJE TRANSMISION		01
20	0531014324	CHAPA DENTADA		01
21	0531014337	PROTECCIÓN MAYOR		02
22	0531014331	FIJADOR CAPA COMPUERTA		01
23	0501067853	PERNO ESTIRADOR		02
24	0501010540	CHAVETA CUADRADO		02
25	0511016540	BRIDA ACOPLAMIENTO CADENA		01
26	0511016541	BRIDA ACOPLAMIENTO REDUCCION		01
27	0501056970	SOPORTE DE DISCO IZQUIERDO	37	01
28	0501058675	DISCO DISTR IZQUIERDO COMPLETO	38	01
29	0503010237	TORNILLO 3/8 UNC X 1		14
30	0503011443	ARANDELA PRESION 3/8		18

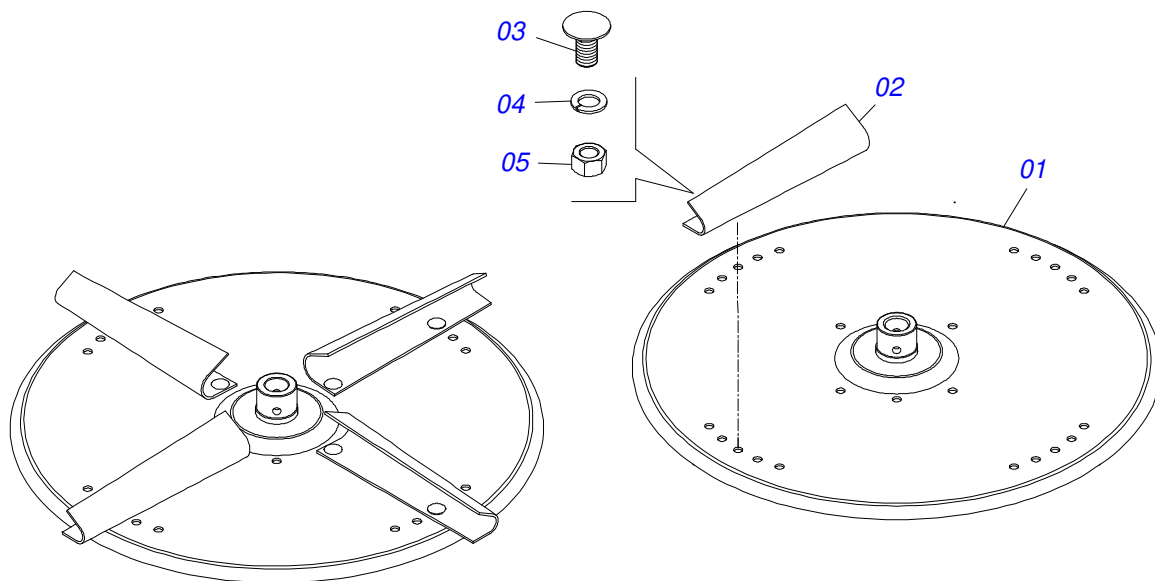
Artículo	Código	Descripción	Ver Pág.	QT
31	0503010026	TUERCA 3/8		24
32	0503010361	PASADOR TENSION		08
33	0503010756	PASADOR TENSION 701168 6 X 60		06
34	0503010233	TORNILLO 5/8 UNC X 2.1/2		04
35	0503010013	TUERCA HEXAGONAL 5/8 UNC G.5 ZN		06
36	0503010849	TORNILLO 3/8 UNC X 1.1/2		02
37	0503011445	ARANDELA PRESION		08
38	0503011167	TORNILLO M16 X 2" X 30		04
39	0503011268	TORNILLO 3/8 UNC X 2.1/2		01
40	0503011141	TORNILLO 3/8 UNC X 2.3/4		02
41	0501069017	ENGRANAJE 12Z		01
42	0511017302	ARANDELA PLANA 13,50 X 32,50 X 3,0 ZN		26
43	0503010920	TORNILLO 1/2 UNC X 1.1/2 C S G.5 ZN		10
44	0503011440	ARANDELA PRESION		24
45	0503010060	TUERCA HEXAGONAL 1/2 UNC G.5 ZN		24
46	0503010244	TUERCA 7/16		04
47	0503010740	TORNILLO 1/2 UNC X 2 CS G.5 ZN		10
48	0501012140	ARANDELA PLANA 16,50 X 40 X 4,00 ZN		08
49	0503010751	TORNILLO 3/8" UNC X 1.1/4"		02
50	0501010984	ARANDELA PLANA 10,50 X 27 X 3,00		09
51	0511063813	ESTERA TRANSP TALISCA		01
52	0521053161	SOPORTE CARDAN SIN RESORTE	13	01
53	0521057116	ENGATE COMPLETO	15	01
54	0501015875	ARANDELA PLANA		01
55	0501044308	CHUMACERA AGRIC.	4	04
56	0581017504	SOPORTE PROTECCIÓN CHUMACERA		01
57	0521068825	SOPORTE PROTECCIÓN EJE		01
58	0521068822	PROTECCIÓN DE LOS RODAMIENTOS		03
59	0521068791	CUBIERTA DE PROTECCIÓN DE TRANSMISIÓN		01
60	0503011135	TORNILLO		04
61	0581015151	PROTECCIÓN DE LA CUBIERTA DEL CUERPO DE FIJACIÓN		01
62	0503010238	TORNILLO 1/2 UNC X 1.3/4 CS G.2 ZN		04
63	0501058677	DISCO DISTR DERECHO COMPLETO	39	01
64	0511067428	CANALON		01
65	0501056971	SOPORTE DE DISCO DERECHO	40	01
66	0501213956	PISO INOXIDABLE		01
67	0541050865	KIT FIJACION PISO INOXIDABLE		01
67A	0503012540	TORNILLO 3/8" UNC X 1"		12
67B	0501219147	ARANDELA PLANA 13 X 24 X 3,00 INOX		12
67C	0503019604	TUERCA HEXAGONAL AUTOBLOCANTE CON NYLON 3/8 UNC 2B		12



Artículo	Código	Descripción	Ver Pág.	QT
01	0511067430	DISTRIBUIDOR SOPORTE IZQUIERDO		01
02	0551010205	DISCO DISTRIBUIDOR DEL EJE IMPULSOR		01
03	0501048000	CHUMACERA AGRIC.	9	02
04	0503011102	TORNILLO 7/16 UNC X 1.1/4 C S G.5 ZN		08
05	0503010244	TUERCA 7/16		08
06	0503011446	ARANDELA PRESION		08
07	0501010536	CHAVETA CUADRADO		01
08	0502011361	CARRETE 1C 140 X 28		01
09	0511014052	ARANDELA PLANA		01
10	0503011443	ARANDELA PRESION 3/8		01
11	0503010237	TORNILLO 3/8 UNC X 1		01

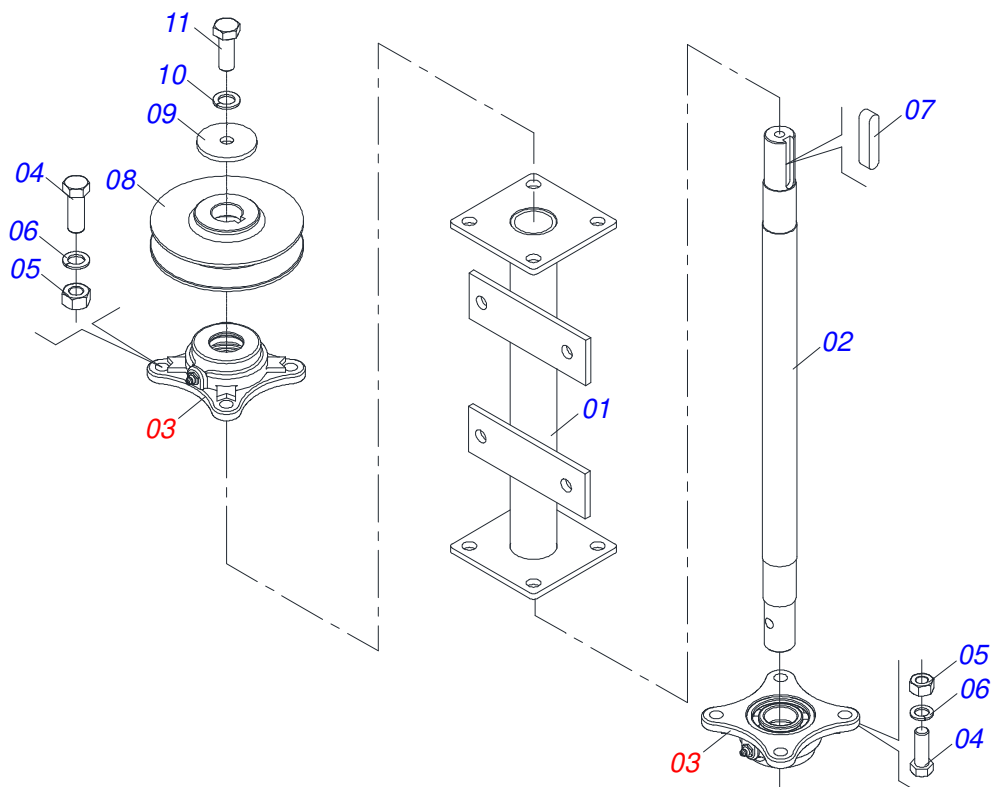


Artículo	Código	Descripción	Ver Pág.	QT
01	0511063411	DISCO DISTRIBUIDOR		01
02	0531014344	FLIP IZQUIERDA		04
03	0503013029	TORNILLO 3/8 UNC X 3/4		08
04	0503011443	ARANDELA PRESSION 3/8		08
05	0503010026	TUERCA 3/8		08

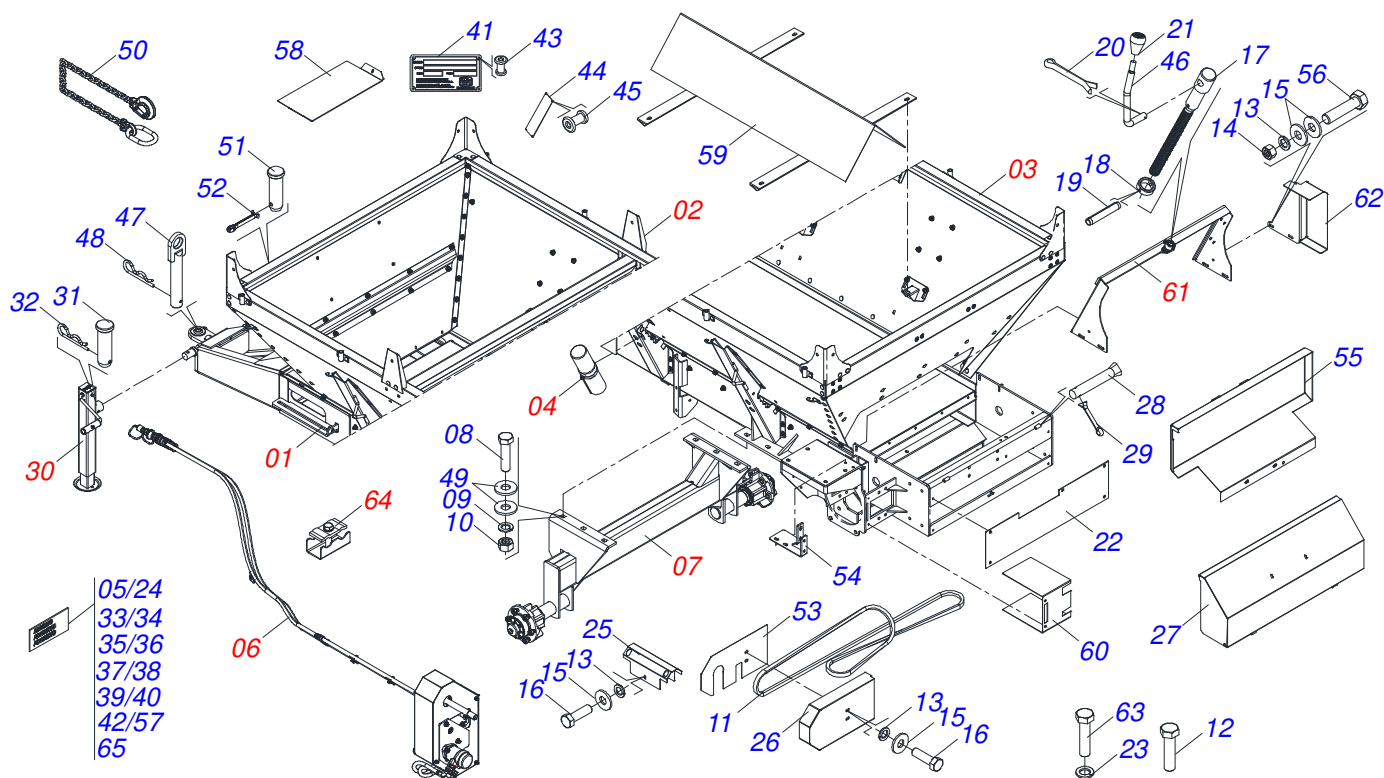


Artículo	Código	Descripción	Ver Pág.	QT
01	0511063411	DISCO DISTRIBUIDOR		01
02	0531014343	FLIP DERECHA		04
03	0503013029	TORNILLO 3/8 UNC X 3/4		08
04	0503011443	ARANDELA PRESSION 3/8		08
05	0503010026	TUERCA 3/8		08



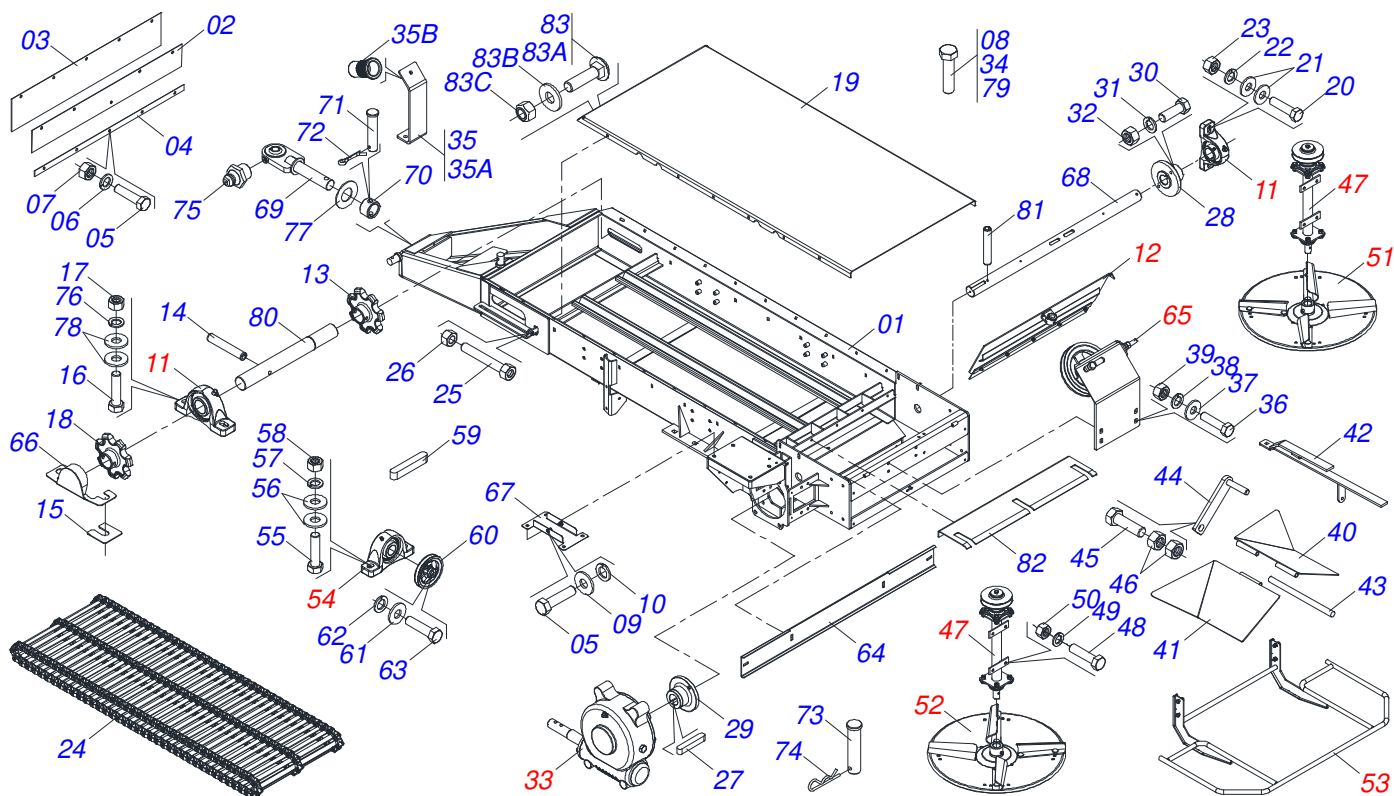


Artículo	Código	Descripción	Ver Pág.	QT
01	0511067429	DISTRIBUIDOR SOPORTE DERECHO		01
02	0551010205	DISCO DISTRIBUIDOR DEL EJE IMPULSOR		01
03	0501048000	CHUMACERA AGRIC.	9	02
04	0503011102	TORNILLO 7/16 UNC X 1.1/4 C S G.5 ZN		08
05	0503010244	TUERCA 7/16		08
06	0503011446	ARANDELA PRESION		08
07	0501010536	CHAVETA CUADRADO		01
08	0502011361	CARRETE 1C 140 X 28		01
09	0511014052	ARANDELA PLANA		01
10	0503011443	ARANDELA PRESION 3/8		01
11	0503010237	TORNILLO 3/8 UNC X 1		01



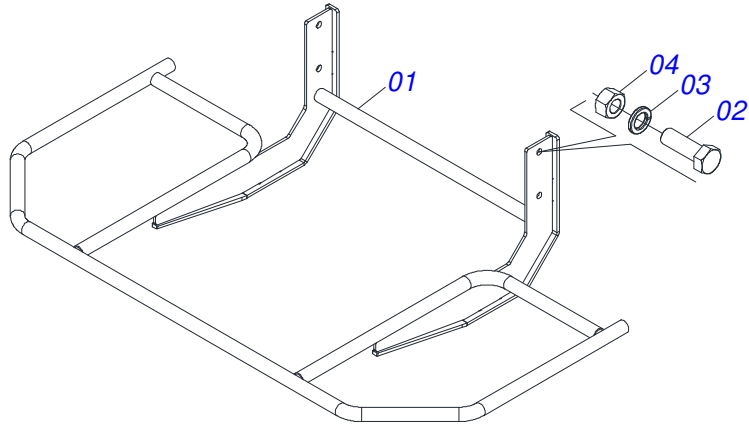
Artículo	Código	Descripción	Ver Pág.	QT
01	0531055616	CHASIS SEMI MONTADO	42	01
02	0531055522	KIT FIJACION TOLVA	17	01
03	0531055523	TOLVA COMPLETO	18	01
04	0531055533	CONJUNTO PORTA MANUAL/CATALOGO 3000/6000/8000/11000	22	01
05	0503068369	CONJUNTO ETIQUETA ADHESIVA		01
06	0511055858	CONJUNTO DE ACCIONAMIENTO HIDRÁULICO	44	01
07	0511041062	SOPORTE FIJADOR WHEELS	23	01
08	0503010899	TORNILLO 5/8 UNC X 2.1/4		06
09	0503010027	ARANDELA PRESION 5/8		06
10	0503010013	TUERCA HEXAGONAL 5/8 UNC G.5 ZN		06
11	0503012941	CORREA C-148		01
12	0503010751	TORNILLO 3/8" UNC X 1.1/4"		02
13	0503010025	ARANDELA PRESION 3/8		11
14	0503010026	TUERCA 3/8		09
15	0501010984	ARANDELA PLANA 10,50 X 27 X 3,00		13
16	0503010237	TORNILLO 3/8 UNC X 1		11
17	0561014861	REGULADOR		01
18	0511013015	BUJE		01
19	0503010561	PASADOR TENSION		01
20	0503010257	PASADOR ABIERTO 1/8" X 1"		01
21	0503030878	MANOPLA PALANCA		01
22	0531014340	PROTECCIÓN TRASERA		01
23	0503010179	ARANDELA PRESION 5/16 ZN 1K01528		02
24	0503034648	ETIQUETA ADHESIVA		01
25	0581015152	CAPA PROTECCIÓN		01
26	0591016128	PROTECTOR LATERAL CORREA		01
27	0511063408	CAPA PROTECCION TRASERA		01
28	0501017574	EJE 8,30 X 70		02
29	0503010140	PASADOR ABIERTO 1/8" X 3/4"		02
30	0503062157	APOYO	25	01
31	0521010549	EJE UNION		01
32	0503030168	PASADOR (GRAPA DE SUJECION)		01

Artículo	Código	Descripción	Ver Pág.	QT
33	0503034578	ETIQUETA ADHESIVA		02
34	0503031859	ETIQUETA ADHESIVA PELIGRO		02
35	0503031428	ETIQUETA ADHESIVA ATENCIÓN		01
36	0503031827	LUBRICACION ADHESIVA Y ETIQUETA REAPERTURA		01
37	0503031087	ETIQUETA ADHESIVA AUTO CONTROLE APROBADO		01
38	0503031818	ETIQUETA ADHESIVO		01
39	0503031809	ETIQUETA ADHESIVA		01
40	0503032425	ETIQUETA ADHESIVA ATENCION		01
41	0503034003	ETIQUETA IDENTIFICACIÓN ALUMINIO		01
42	0503032949	ETIQUETA ADHESIVA ATENCIÓN 3 IDIOMAS		01
43	0503010001	REMACHE POP		04
44	0503030751	PLACA REGULACION		01
45	0503012209	REMACHE POP		04
46	0521011107	CUERPO MANIVELA		01
47	0501068989	EJE UNION		01
48	0503031035	PASADOR (GRAPA DE SUJECION)		01
49	0501012140	ARANDELA PLANA 16,50 X 40 X 4,00 ZN		12
50	0503013150	CADENA 1300 X 3/8		01
51	0581011220	EJE UNION		01
52	0503010131	PASADOR ABIERTO 3/16" X 1.1/2"		01
53	0591016127	TAPA PROTECTOR LATERAL CORREA		01
54	0591016126	CINTURÓN DE PROTECCIÓN LATERAL DE FIJACIÓN		01
55	0521068794	PROTECCIÓN INTERNA CORREA		01
56	0503010849	TORNILLO 3/8 UNC X 1.1/2		06
57	0503035156	ETIQUETAS ADHESIVAS		01
58	0501214860	PROTECCIÓN DELANTERA		01
59	0531064262	DEFLECTOR		01
60	0581017453	CUBIERTA DE PROTECCIÓN DE BRIDA		01
61	0531055517	SOPORTE COMPLETO CON RODAMIENTO	31	01
62	0581017469	PROTECCIÓN LATERAL		01
63	0503010240	TORNILLO		02
64	0531056577	CLIP DE ACERO INOXIDABLE	48	02
65	0503036144	ETIQUETA ADHESIVA VELOCIDAD MÁXIMA		01

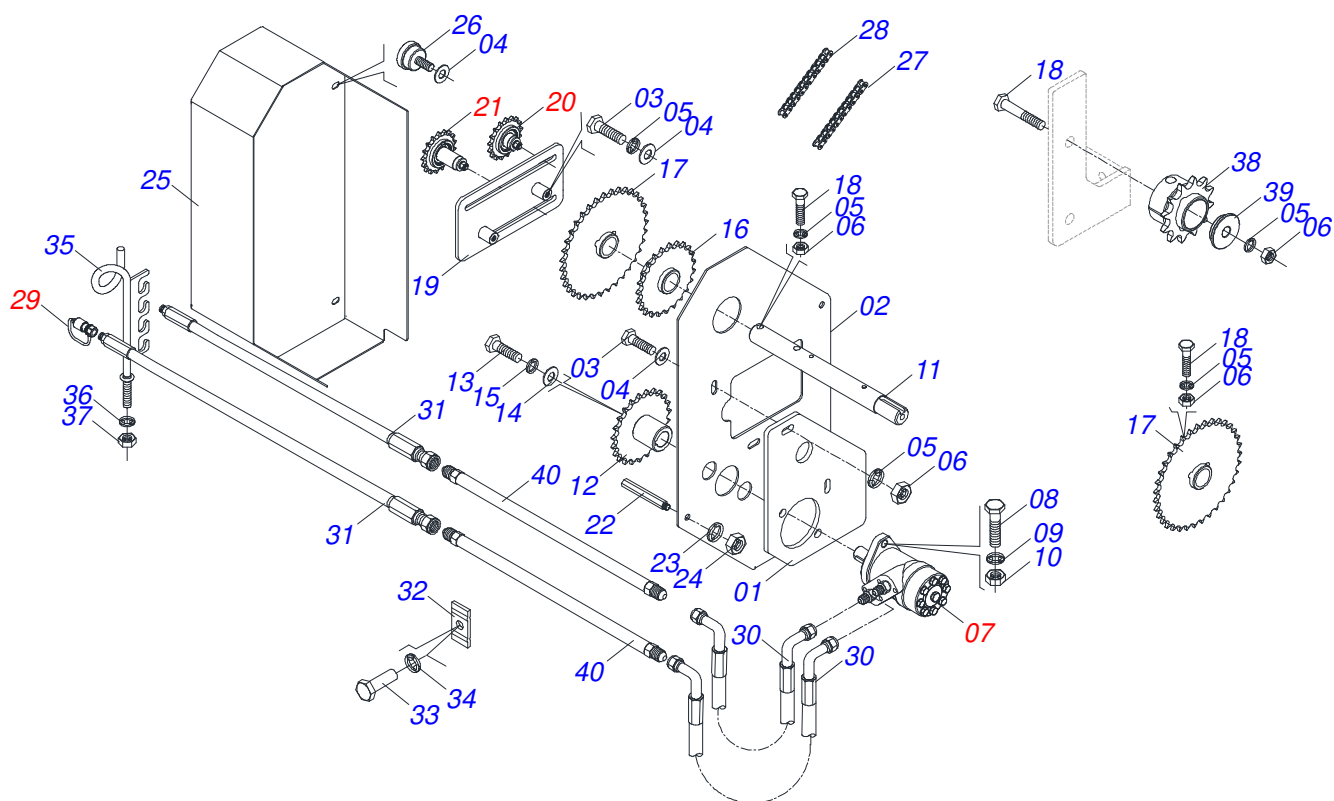


Artículo	Código	Descripción	Ver Pág.	QT
01	0531063947	CHASIS SEMI MONTADO		01
02	0531014336	PROTECCIÓN MENOR 800 X 80 X 2,30		01
03	0531014337	PROTECCIÓN MAYOR		02
04	0531014331	FIJADOR CAPA COMPUERTA		01
05	0503010237	TORNILLO 3/8 UNC X 1		11
06	0503011443	ARANDELA PRESSION 3/8		11
07	0503010026	TUERCA 3/8		11
08	0503010751	TORNILLO 3/8" UNC X 1.1/4"		04
09	0501010984	ARANDELA PLANA 10,50 X 27 X 3,00		08
10	0503011443	ARANDELA PRESSION 3/8		04
11	0501044308	CHUMACERA AGRIC.	4	04
12	0511059108	TAPA COMPUERTA COMPL	26	01
13	0591016380	ENGRANAJE		01
14	0503010361	PASADOR TENSION		08
15	0501010794	CALCE REGULACION		04
16	0503010233	TORNILLO 5/8 UNC X 2.1/2		04
17	0503010013	TUERCA HEXAGONAL 5/8 UNC G.5 ZN		06
18	0591016380	ENGRANAJE		01
19	0501213956	PISO INOXIDABLE		01
20	0503010740	TORNILLO 1/2 UNC X 2 CS G.5 ZN		04
21	0511017302	ARANDELA PLANA 13,50 X 32,50 X 3,0 ZN		08
22	0503011440	ARANDELA PRESION		04
23	0503010060	TUERCA HEXAGONAL 1/2 UNC G.5 ZN		04
24	0511063813	ESTERA TRANSP TALISCA		01
25	0501067853	PERNO ESTIRADOR		02
26	0503010013	TUERCA HEXAGONAL 5/8 UNC G.5 ZN		02
27	0501010540	CHAVETA CUADRADO		02
28	0511016540	BRIDA ACOPLAMIENTO CADENA		01
29	0511016541	BRIDA ACOPLAMIENTO REDUCCION		01
30	0503010849	TORNILLO 3/8 UNC X 1.1/2		02
31	0503011443	ARANDELA PRESSION 3/8		02
32	0503010026	TUERCA 3/8		02
33	0501047985	REDUCTOR	5	01

Artículo	Código	Descripción	Ver Pág.	QT
34	0503011167	TORNILLO M16 X 2" X 30		04
35	0531057279	FIJADOR DE TAPA TRASERA		01
35A	0531015158	CUERPO FIJADOR TAPA TRASERA		01
35B	0503019414	REMACHE HILO		01
36	0503010238	TORNILLO 1/2 UNC X 1.3/4 CS G.2 ZN		04
37	0511017302	ARANDELA PLANA 13,50 X 32,50 X 3,0 ZN		04
38	0503011440	ARANDELA PRESION		04
39	0503010060	TUERCA HEXAGONAL 1/2 UNC G.5 ZN		04
40	0511063659	DIVISOR FLUJO DERECHO		01
41	0511063660	DIVISOR FLUJO IZQUIERDO		01
42	0511063625	SOPORTE DEFLECTOR TRASERO		01
43	0531015309	PERNO ABERTURA		01
44	0501067368	REGULADOR		02
45	0503010849	TORNILLO 3/8 UNC X 1.1/2		01
46	0503010026	TUERCA 3/8		02
47	0501054013	SOPORTE DISCO DERECHO CHUMACERA	8	02
48	0503010920	TORNILLO 1/2 UNC X 1.1/2 C S G.5 ZN		10
49	0503011440	ARANDELA PRESION		10
50	0503010060	TUERCA HEXAGONAL 1/2 UNC G.5 ZN		10
51	0501053870	DISCO DISTR DERECHO COMPLETO	10	01
52	0501053871	DISCO DISTR IZQUIERDO COMPLETO	11	01
53	0531050244	PROTECTOR DISCO	43	01
54	0511041213	CHUMACERA AGRIC.	12	02
55	0503010740	TORNILLO 1/2 UNC X 2 CS G.5 ZN		04
56	0511017302	ARANDELA PLANA 13,50 X 32,50 X 3,0 ZN		04
57	0503011440	ARANDELA PRESION		04
58	0503010060	TUERCA HEXAGONAL 1/2 UNC G.5 ZN		04
59	0501010536	CHAVETA CUADRADO		01
60	0502012936	POLIA 1 C X 219 X 30		01
61	0511014052	ARANDELA PLANA		01
62	0503011446	ARANDELA PRESION		01
63	0503010355	TORNILLO 7/16 UNC X 1		01
64	0531014338	PARACHOQUES		01
65	0501053868	ESTIRADOR CORREA COMPLETO	7	01
66	0521068822	PROTECCIÓN DE LOS RODAMIENTOS		03
67	0521068109	FIXADOR CAPA PROTECCIÓN		01
68	0591016381	EJE MOTOR		01
69	0521068793	ENGATE TRACTOR CON ROTULA		01
70	0521010681	BUJE ENGANCHE TRACTOR		01
71	0521010639	EJE UNION		01
72	0503010571	PASADOR ABIERTO 1/4" X 1.1/2"		01
73	0521017623	EJE UNION 14,2 X 38		04
74	0503030168	PASADOR (GRAPA DE SUJECION)		04
75	0503011098	GRASERA 1890 1/4"		04
76	0503011445	ARANDELA PRESION		18
77	0501015875	ARANDELA PLANA		01
78	0501012140	ARANDELA PLANA 16,50 X 40 X 4,00 ZN		08
79	0503011267	TORNILLO 5/8 UNC X 1.1/2 C S G.5 ZN		02
80	0591016382	EJE MOVIDO		01
81	0503010756	PASADOR TENSION 701168 6 X 60		06
82	0531014324	CHAPA DENTADA		01
83	0541050865	KIT FIJACION PISO INOXIDABLE		01
83A	0503012540	TORNILLO 3/8" UNC X 1"		12
83B	0501219147	ARANDELA PLANA 13 X 24 X 3,00 INOX		12
83C	0503019604	TUERCA HEXAGONAL AUTOBLOCANTE CON NYLON 3/8 UNC 2B		12



Artículo	Código	Descripción	Ver Pág.	QT
01	0531061810	PROTECCIÓN DISCO		01
02	0503010920	TORNILLO 1/2 UNC X 1.1/2 C S G.5 ZN		04
03	0503011440	ARANDELA PRESION		04
04	0503010060	TUERCA HEXAGONAL 1/2 UNC G.5 ZN		04



Artículo	Código	Descripción	Ver Pág.	QT
01	0571015182	SOPORTE MOTOR HIDRÁULICO		01
02	0571015456	PROTECCION TRASERO		01
03	0503010849	TORNILLO 3/8 UNC X 1.1/2		04
04	0501010984	ARANDELA PLANA 10,50 X 27 X 3,00		07
05	0503011443	ARANDELA PRESION 3/8		05
06	0503010026	TUERCA 3/8		09
07	0511053588	MOTOR HIDRAULICO OMP 80 CON NIPLE 7/8 NIPLE 7/8		01
08	0503010920	TORNILLO 1/2 UNC X 1.1/2 C S G.5 ZN		02
09	0503011440	ARANDELA PRESION		02
10	0503010060	TUERCA HEXAGONAL 1/2 UNC G.5 ZN		02
11	0571015190	EJE TRANSMISION		01
12	0521064566	ENGRANAJE MOTOR HIDRÁULICO		01
13	0503011257	TORNILLO M8 X 1,25 X 30		01
14	0501010694	ARANDELA PLANA		01
15	0503011444	ARANDELA PRESION		01
16	0521063041	ENGRANAJE 23Z		01
17	0501069020	ENGRANAJE 35Z		02
18	0503011141	TORNILLO 3/8 UNC X 2.3/4		04
19	0521064691	SOPORTE ESTIRADOR		01
20	0511054496	ESTIRADOR MENOR COMPLETO	45	01
21	0511054497	ESTIRADOR MAYOR COMPLETO	46	01
22	0571015189	PRISIONERO 3/8		03
23	0503010025	ARANDELA PRESION 3/8		03
24	0503010026	TUERCA 3/8		03
25	0571015457	CAPA CADENA		01
26	0503010386	CABLE		03
27	0503011233	CADENA 50-1 X 79 ESLABON + REDUCCION + ENMIENDA		01
28	0503013003	CADENA 50-1 X 79 ESLABON + REDUCCION + ENMIENDA		01
29	0501053834	ACOPAMIENTO RAPIDO MACHO	47	02
30	0501081512	MANGUERA 1/2 X 800 TC-TC 90G		02
31	0501080246	MANGUERA 1/2 X 2600 TR-TM		02

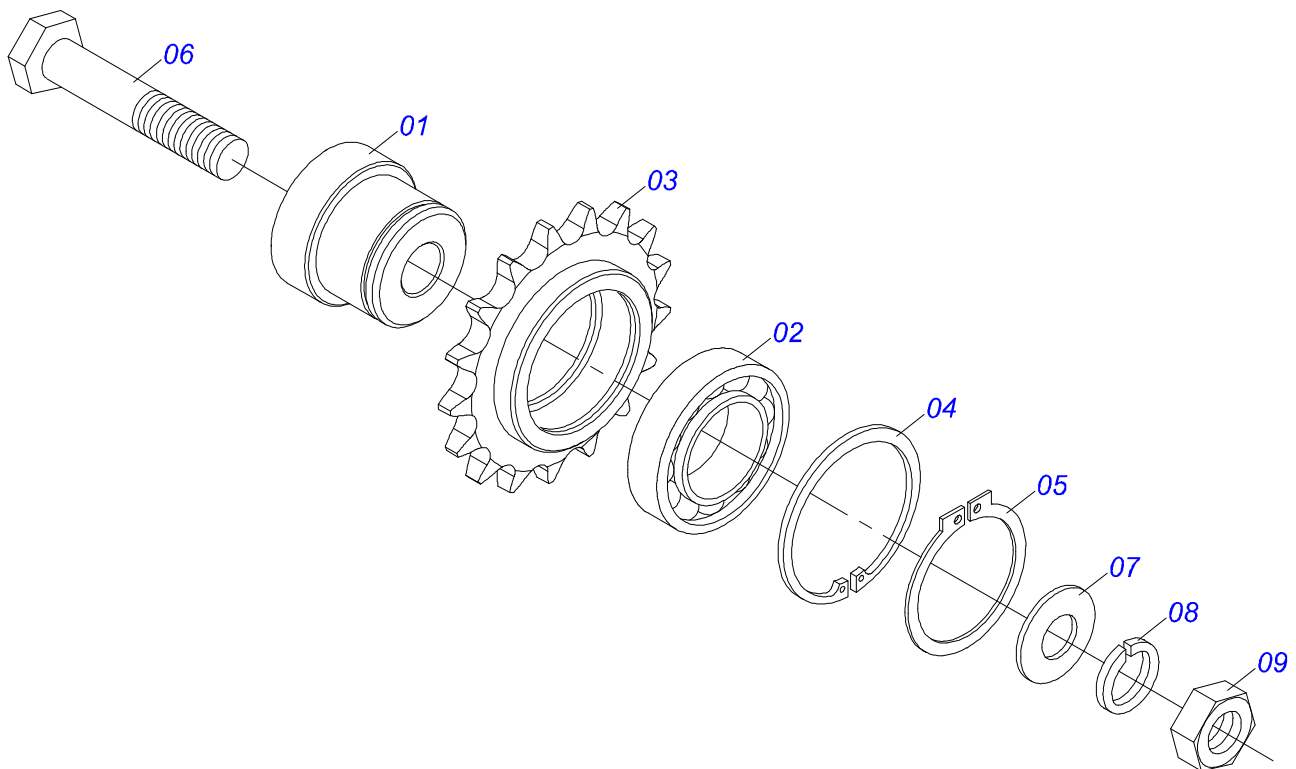


**DCCO 3000**  
**CONJUNTO DE ACCIONAMIENTO HIDRÁULICO**

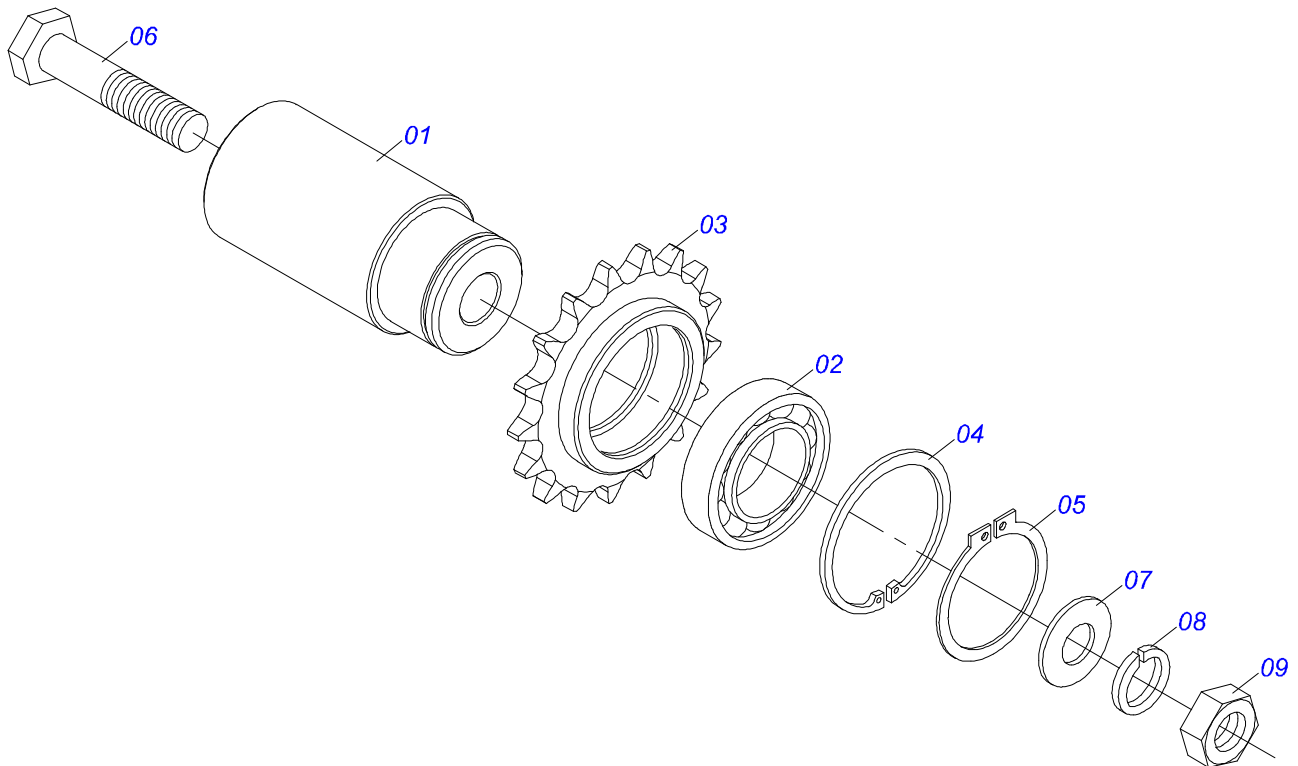
Página 44  
0511055858

Artículo	Código	Descripción	Ver Pág.	QT
32	0531011180	CUERPO SUPERIOR PRESILLA		04
33	0503012555	TORNILLO 7/16 UNC X 2 CS RT G.7 ZN		05
34	0503010180	ARANDELA PRESION 7/16"		05
35	0501060409	SOPORTE MANGUERA		01
36	0503010023	ARANDELA PRESION 3/4 ZN		01
37	0503010014	TUERCA HEXAGONAL 3/4 UNC (PESADA) G.5 ZN		01
38	0501069017	ENGRANAJE 12Z		01
39	0581011125	ARANDELA DE BLOQUEO		01
40	0521066603	TUBO ACEITE		02

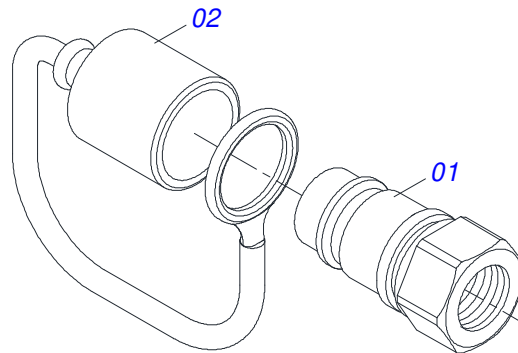




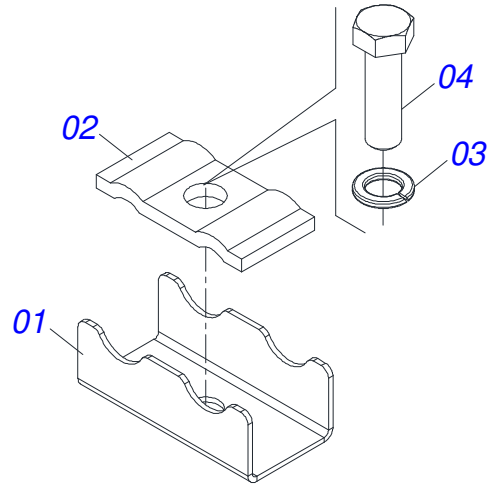
Artículo	Código	Descripción	Ver Pág.	QT
01	0571015185	EJE ESTIRADOR 26		01
02	0503011410	RODAMIENTO 6005 2RS		01
03	0511061836	ENGRANAJE 17Z		01
04	0503011105	ANILLO RETENCION AGUJERO		01
05	0503010406	ANILLO TENSOR 501025 (PARA EJE)		01
06	0501010096	TORNILLO 3/8 UNC X 2		01
07	0501010984	ARANDELA PLANA 10,50 X 27 X 3,00		01
08	0503010025	ARANDELA PRESION 3/8		01
09	0503010026	TUERCA 3/8		01



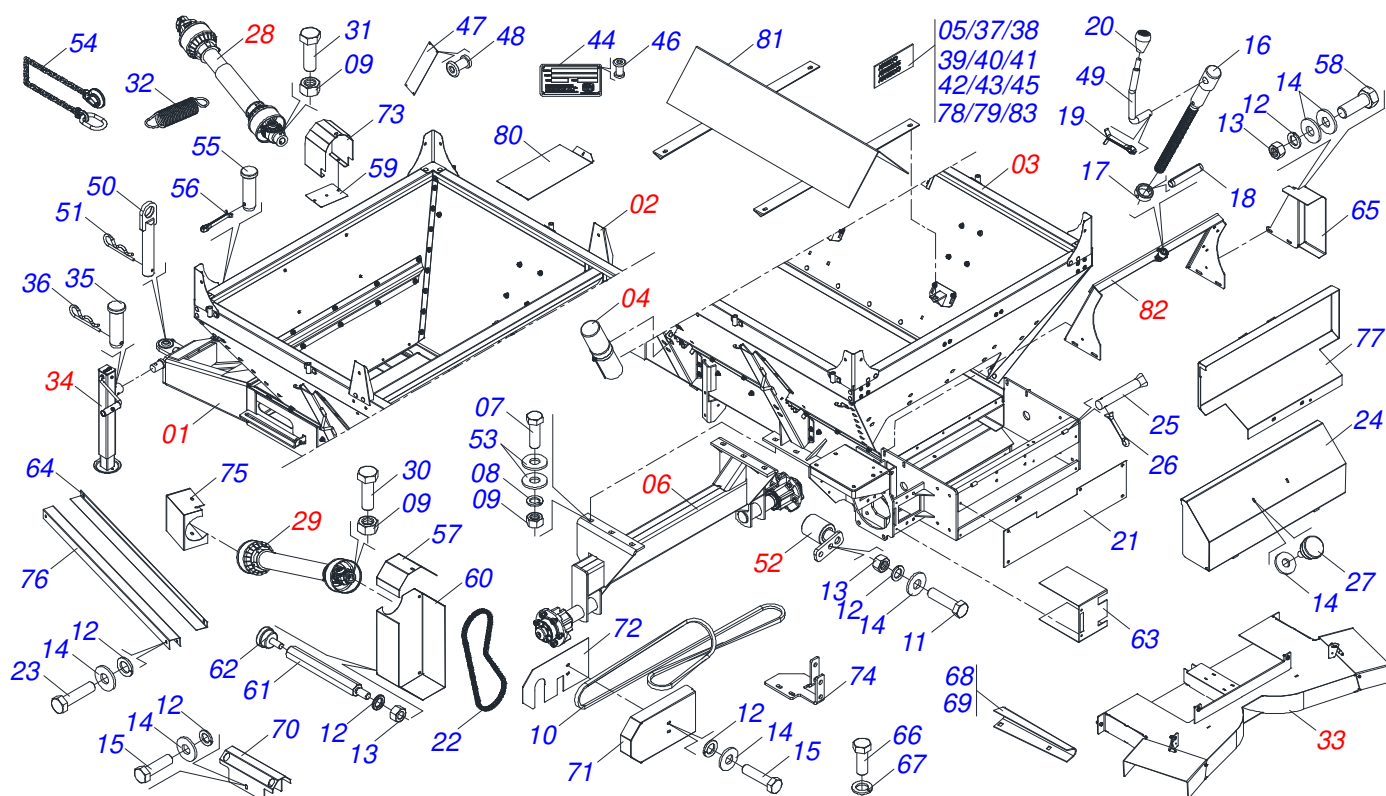
Artículo	Código	Descripción	Ver Pág.	QT
01	0571015186	EJE ESTIRADOR 26		01
02	0503011410	RODAMIENTO 6005 2RS		01
03	0511061836	ENGRANAJE 17Z		01
04	0503011105	ANILLO RETENCION AGUJERO		01
05	0503010406	ANILLO TENSOR 501025 (PARA EJE)		01
06	0503010718	TORNILLO 3/8" UNC X 3.1/2"		01
07	0501010984	ARANDELA PLANA 10,50 X 27 X 3,00		01
08	0503010025	ARANDELA PRESION 3/8		01
09	0503010026	TUERCA 3/8		01



Artículo	Código	Descripción	Ver Pág.	QT
01	0503011627	MACHO ENGANCHE RAP AGR 1/2 NPT		01
02	0503011882	TAPA PLASTICA ENGANCHE RAPIDO		01

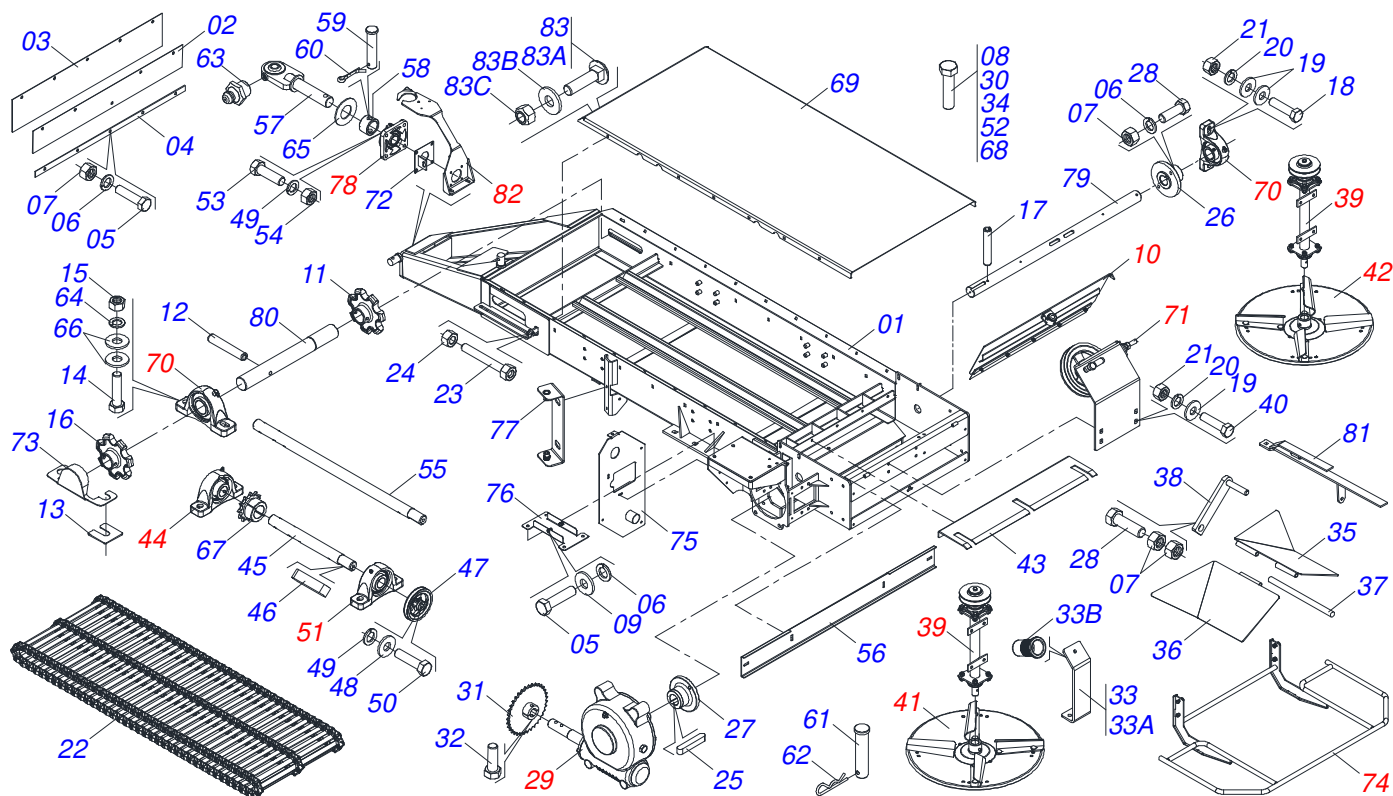


Artículo	Código	Descripción	Ver Pág.	QT
01	0501216203	ABRAZADERA DE ACERO INOXIDABLE		01
02	0531011180	CUERPO SUPERIOR PRESILLA		01
03	0503010025	ARANDELA PRESION 3/8		01
04	0501010096	TORNILLO 3/8 UNC X 2		01



Artículo	Código	Descripción	Ver Pág.	QT
01	0531055624	CHASIS SEMI MONTADO	50	01
02	0531055522	KIT FIJACION TOLVA	17	01
03	0531055523	TOLVA COMPLETO	18	01
04	0531055533	CONJUNTO PORTA MANUAL/CATALOGO 3000/6000/8000/11000	22	01
05	0503068369	CONJUNTO ETIQUETA ADHESIVA		01
06	0511041062	SOPORTE FIJADOR WHEELS	23	01
07	0503010899	TORNILLO 5/8 UNC X 2.1/4		06
08	0503010027	ARANDELA PRESION 5/8		06
09	0503010013	TUERCA HEXAGONAL 5/8 UNC G.5 ZN		06
10	0503012941	CORREA C-148		01
11	0503010751	TORNILLO 3/8" UNC X 1.1/4"		02
12	0503010025	ARANDELA PRESION 3/8		23
13	0503010026	TUERCA 3/8		24
14	0501010984	ARANDELA PLANA 10,50 X 27 X 3,00		27
15	0503010237	TORNILLO 3/8 UNC X 1		11
16	0561014861	REGULADOR		01
17	0511013015	BUJE		01
18	0503010561	PASADOR TENSION		01
19	0503010257	PASADOR ABIERTO 1/8" X 1"		01
20	0503030878	MANOPLA PALANCA		01
21	0531014340	PROTECCIÓN TRASERA		01
22	0503013003	CADENA 50-1 X 79 ESLABON + REDUCCIÓN + ENMIENDA		01
23	0503010256	TORNILLO 3/8" UNC X 3/4"		12
24	0511063408	CAPA PROTECCION TRASERA		01
25	0501017574	EJE 8,30 X 70		02
26	0503010140	PASADOR ABIERTO 1/8" X 3/4"		02
27	0503010386	CABLE		01
28	0501048241	CARDAN 40 X 400	27	01
29	0501048409	CARDAN 20 X 800	28	01
30	0503011268	TORNILLO 3/8 UNC X 2.1/2		02
31	0503010765	TORNILLO 3/8" UNC X 3"		01
32	0503030198	RESORTE TRACCION 14,5 X 61,5 X 1,5		01

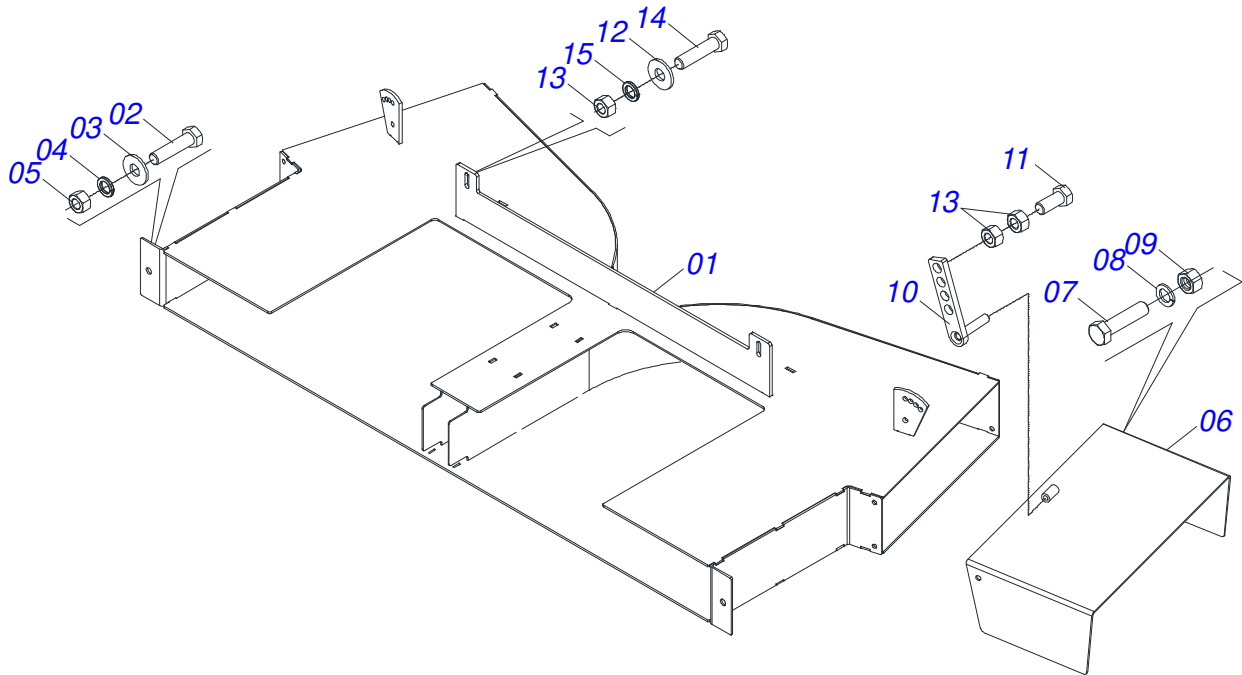
Artículo	Código	Descripción	Ver Pág.	QT
33	0521055686	CONDUCTOR SEMI MONTADO	51	01
34	0503062157	APOYO	25	01
35	0521010549	EJE UNION		01
36	0503030168	PASADOR (GRAPA DE SUJECION)		01
37	0503031859	ETIQUETA ADHESIVA PELIGRO		02
38	0503031428	ETIQUETA ADHESIVA ATENCIÓN		01
39	0503031827	LUBRICACION ADHESIVA Y ETIQUETA REAPERTURA		01
40	0503031087	ETIQUETA ADHESIVA AUTO CONTROLE APROBADO		01
41	0503031818	ETIQUETA ADHESIVO		01
42	0503031809	ETIQUETA ADHESIVA		01
43	0503032425	ETIQUETA ADHESIVA ATENCION		01
44	0503034003	ETIQUETA IDENTIFICACIÓN ALUMINIO		01
45	0503032949	ETIQUETA ADHESIVA ATENCIÓN 3 IDIOMAS		01
46	0503010001	REMACHE POP		04
47	0503030751	PLACA REGULACCION		01
48	0503012209	REMACHE POP		04
49	0521011107	CUERPO MANIVELA		01
50	0501068989	EJE UNION		01
51	0503031035	PASADOR (GRAPA DE SUJECION)		01
52	0501050829	ESTIRADOR CADENA	29	01
53	0501012140	ARANDELA PLANA 16,50 X 40 X 4,00 ZN		12
54	0503013150	CADENA 1300 X 3/8		01
55	0581011220	EJE UNION		01
56	0503010131	PASADOR ABIERTO 3/16" X 1.1/2"		01
57	0581017494	PROTECCIÓN SUPERIOR RECAMBIO		01
58	0503010849	TORNILLO 3/8 UNC X 1.1/2		06
59	0581017488	PROTECCIÓN INFERIOR JUNTA CARDAN		01
60	0581017446	CAPA CADENA		01
61	0581017496	PRISIONERO 3/8 UNC X 5/16 UNC X 175		03
62	0503010386	CABLE		03
63	0581017453	CUBIERTA DE PROTECCIÓN DE BRIDA		01
64	0581017460	DELANTERA TAPA		01
65	0581017469	PROTECCIÓN LATERAL		01
66	0503010240	TORNILLO		02
67	0503010179	ARANDELA PRESSION 5/16 ZN 1K01528		02
68	0531014343	FLIP DERECHA		04
69	0531014344	FLIP IZQUIERDA		04
70	0581015152	CAPA PROTECCIÓN		01
71	0591016128	PROTECTOR LATERAL CORREA		01
72	0591016127	TAPA PROTECTOR LATERAL CORREA		01
73	0521068802	PROTECCIÓN JUNTOS CARDAN		01
74	0591016126	CINTURÓN DE PROTECCIÓN LATERAL DE FIJACIÓN		01
75	0521068818	PROTECCIÓN CHUMACERA		01
76	0521068797	PROTECCION EJE TRANSMISION		01
77	0521068794	PROTECCIÓN INTERNA CORREA		01
78	0503035156	ETIQUETAS ADHESIVAS		01
79	0503031427	ETIQUETA ADHESIVA ATENCION PUNTO ENERGIA		01
80	0501214860	PROTECCIÓN DELANTERA		01
81	0531064262	DEFLECTOR		01
82	0531055517	SOPORTE COMPLETO CON RODAMIENTO	31	01
83	0503036144	ETIQUETA ADHESIVA VELOCIDAD MÁXIMA		01



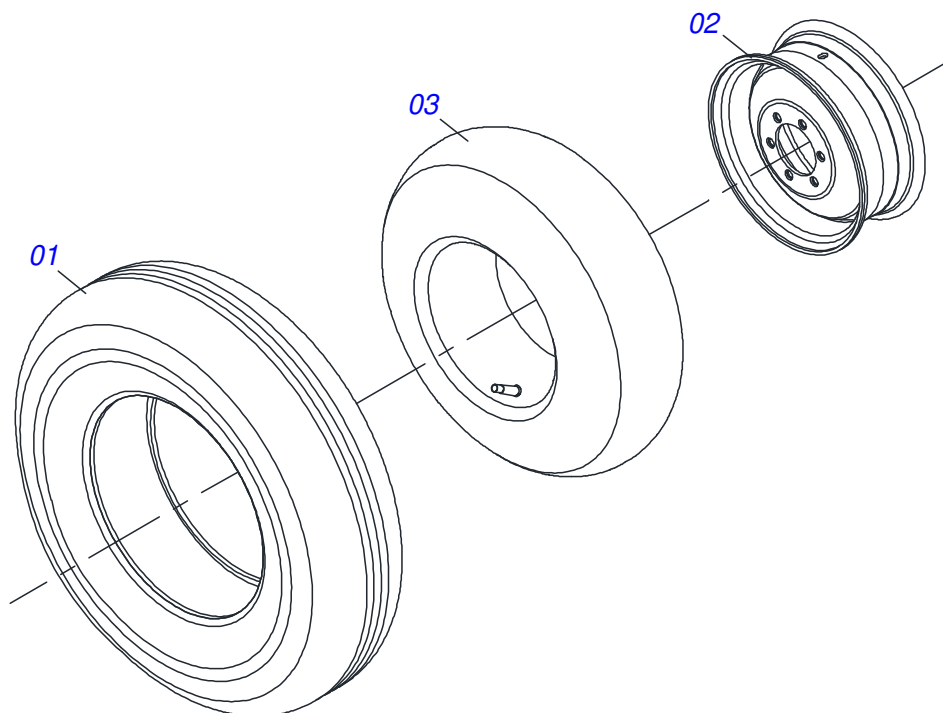
Artículo	Código	Descripción	Ver Pág.	QT
01	0531063947	CHASIS SEMI MONTADO		01
02	0531014336	PROTECCIÓN MENOR 800 X 80 X 2,30		01
03	0531014337	PROTECCIÓN MAYOR		02
04	0531014331	FIJADOR CAPA COMPUERTA		01
05	0503010237	TORNILLO 3/8 UNC X 1		13
06	0503011443	ARANDELA PRESSION 3/8		22
07	0503010026	TUERCA 3/8		24
08	0503010751	TORNILLO 3/8" UNC X 1.1/4"		04
09	0501010984	ARANDELA PLANA 10,50 X 27 X 3,00		08
10	0511059108	TAPA COMPUERTA COMPL	26	01
11	0591016380	ENGRANAJE		01
12	0503010361	PASADOR TENSION		08
13	0501010794	CALCE REGULACION		04
14	0503010233	TORNILLO 5/8 UNC X 2.1/2		04
15	0503010013	TUERCA HEXAGONAL 5/8 UNC G.5 ZN		04
16	0591016380	ENGRANAJE		01
17	0503010756	PASADOR TENSION 701168 6 X 60		06
18	0503010740	TORNILLO 1/2 UNC X 2 CS G.5 ZN		10
19	0511017302	ARANDELA PLANA 13,50 X 32,50 X 3,0 ZN		20
20	0503011440	ARANDELA PRESION		26
21	0503010060	TUERCA HEXAGONAL 1/2 UNC G.5 ZN		26
22	0511063813	ESTERA TRANSP TALISCA		01
23	0501067853	PERNO ESTIRADOR		02
24	0503010013	TUERCA HEXAGONAL 5/8 UNC G.5 ZN		02
25	0501010540	CHAVETA CUADRADO		02
26	0511016540	BRIDA ACOPLAMIENTO CADENA		01
27	0511016541	BRIDA ACOPLAMIENTO REDUCCION		01
28	0503010849	TORNILLO 3/8 UNC X 1.1/2		03
29	0501047985	REDUCTOR	5	01
30	0503011167	TORNILLO M16 X 2" X 30		04
31	0501069020	ENGRANAJE 35Z		02
32	0503011268	TORNILLO 3/8 UNC X 2.1/2		02
33	0531057279	FIJADOR DE TAPA TRASERA		01

Artículo	Código	Descripción	Ver Pág.	QT
33A	0531015158	CUERPO FIJADOR TAPA TRASERA		01
33B	0503019414	REMACHE HILO		01
34	0503010238	TORNILLO 1/2 UNC X 1.3/4 CS G.2 ZN		04
35	0511063659	DIVISOR FLUJO DERECHO		01
36	0511063660	DIVISOR FLUJO IZQUIERDO		01
37	0531015309	PERNO ABERTURA		01
38	0501067368	REGULADOR		02
39	0501054013	SOPORTE DISCO DERECHO CHUMACERA	8	02
40	0503010920	TORNILLO 1/2 UNC X 1.1/2 C S G.5 ZN		08
41	0501058675	DISCO DISTR IZQUIERDO COMPLETO	38	01
42	0501058677	DISCO DISTR DERECHO COMPLETO	39	01
43	0531014324	CHAPA DENTADA		01
44	0511041213	CHUMACERA AGRIC.	12	02
45	0531014330	EJE TRANSMISION		01
46	0501010536	CHAVETA CUADRADO		01
47	0502012936	POLIA 1 C X 219 X 30		01
48	0511014052	ARANDELA PLANA		01
49	0503011446	ARANDELA PRESION		01
50	0503010355	TORNILLO 7/16 UNC X 1		01
51	0511041213	CHUMACERA AGRIC.	12	01
52	0503011082	TORNILLO 1/2" UNC X 1.3/4"		02
53	0503011135	TORNILLO		04
54	0503010244	TUERCA 7/16		04
55	0521012443	EJE TRANSMISION		01
56	0531014338	PARACHOQUES		01
57	0521068793	ENGATE TRACTOR CON ROTULA		01
58	0521010681	BUJE ENGANCHE TRACTOR		01
59	0521010639	EJE UNION		01
60	0503010571	PASADOR ABIERTO 1/4" X 1.1/2"		01
61	0521017623	EJE UNION 14,2 X 38		04
62	0503030168	PASADOR (GRAPA DE SUJECION)		04
63	0503011098	GRASERA 1890 1/4"		04
64	0503011445	ARANDELA PRESION		16
65	0501015875	ARANDELA PLANA		01
66	0501012140	ARANDELA PLANA 16,50 X 40 X 4,00 ZN		08
67	0501069017	ENGRANAJE 12Z		01
68	0503011267	TORNILLO 5/8 UNC X 1.1/2 C S G.5 ZN		02
69	0501213956	PISO INOXIDABLE		01
70	0501044308	CHUMACERA AGRIC.	4	04
71	0501053868	ESTIRADOR CORREA COMPLETO	7	01
72	0521068825	SOPORTE PROTECCIÓN EJE		01
73	0521068822	PROTECCIÓN DE LOS RODAMIENTOS		03
74	0531050244	PROTETOR DISCO	43	01
75	0521068791	CUBIERTA DE PROTECCIÓN DE TRANSMISIÓN		01
76	0521068109	FIXADOR CAPA PROTECCIÓN		01
77	0521068824	SOPORTE PROTECCIÓN CHUMACERA		01
78	0501044306	CHUMACERA AGRICOLA	14	01
79	0591016381	EJE MOTOR		01
80	0591016382	EJE MOVIDO		01
81	0531061725	SOPORTE DEFLECTOR TRASERO		01
82	0521053161	SOPORTE CARDAN SIN RESORTE	13	01
83	0541050865	KIT FIJACION PISO INOXIDABLE		01
83A	0503012540	TORNILLO 3/8" UNC X 1"		12
83B	0501219147	ARANDELA PLANA 13 X 24 X 3,00 INOX		12
83C	0503019604	TUERCA HEXAGONAL AUTOBLOCANTE CON NYLON 3/8 UNC 2B		12

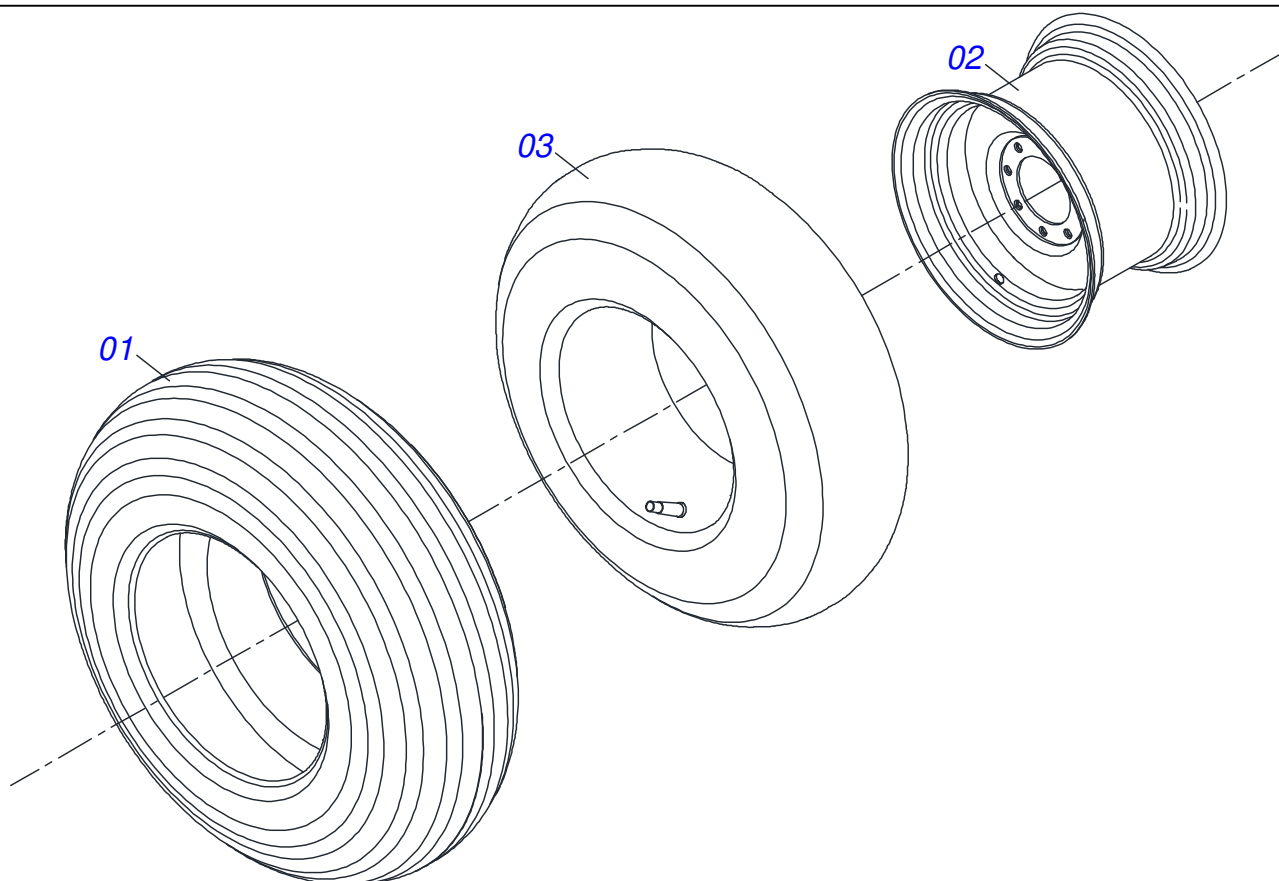




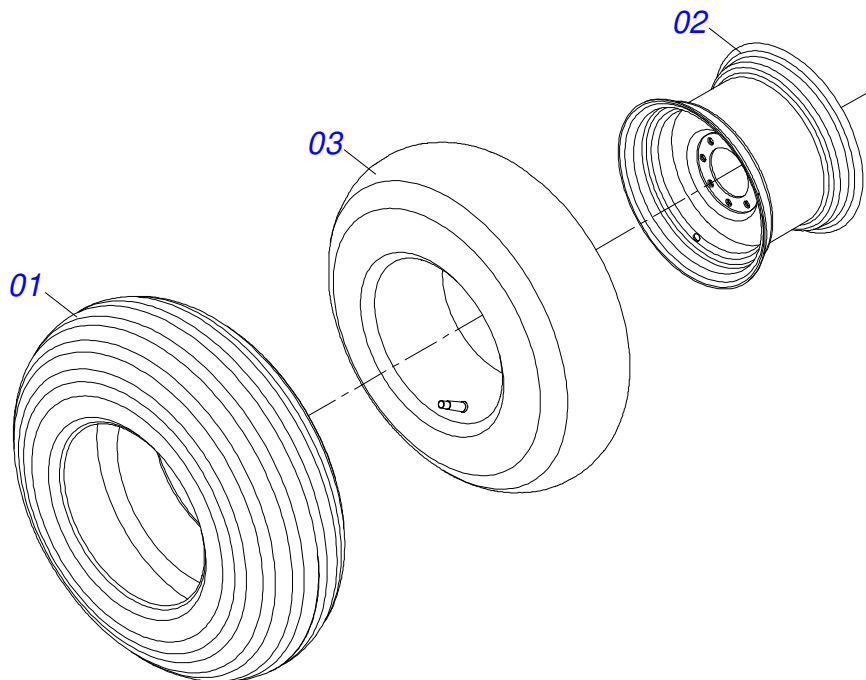
Artículo	Código	Descripción	Ver Pág.	QT
01	0511064253	DIRECCIONADOR		01
02	0503010395	TORNILLO 1/2" UNC X 1.1/4"		02
03	0511017302	ARANDELA PLANA 13,50 X 32,50 X 3,0 ZN		02
04	0503010019	ARANDELA PRESION 1/2"		02
05	0503010060	TUERCA HEXAGONAL 1/2 UNC G.5 ZN		02
06	0511064254	PUNTA DIRECCIONADOR		02
07	0503010240	TORNILLO		04
08	0503010179	ARANDELA PRESSION 5/16 ZN 1K01528		04
09	0503010337	TUERCA 5/16		04
10	0501067368	REGULADOR		02
11	0503010751	TORNILLO 3/8" UNC X 1.1/4"		02
12	0501010984	ARANDELA PLANA 10,50 X 27 X 3,00		02
13	0503010026	TUERCA 3/8		06
14	0503010849	TORNILLO 3/8 UNC X 1.1/2		02
15	0503010025	ARANDELA PRESION 3/8		02



Artículo	Código	Descripción	Ver Pág.	QT
01	0503010120	NEUMATICO 7.50 X 16 10 LONAS		01
02	0521062708	RUEDA 5,50 X 16 X 118 X 6F 16,50 X 152,40		01
03	0503010033	CAMARA AIRE 7.50 X 16		01

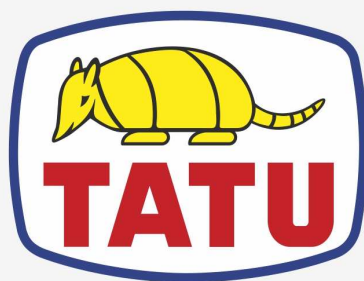


Artículo	Código	Descripción	Ver Pág.	QT
01	0503010858	NEUMATICO 11L-15		01
02	0503011468	RUEDA		01
03	0503010860	CÁMARA DE AIRE 11L 15		01



Artículo	Código	Descripción	Ver Pág.	QT
01	0503018533	NEUMATICO 10.5/65 16TT10 (RA28) 428 PIRELLI (892900)		01
02	0503062590	RUEDA 5 W8 X 16 - OFFSET 28,4 MM		01
03	0503018546	TUBO AIRE 16L540 CON VALVULA TR 15CW		01





**MARCHESAN**

**Publicaciones Técnicas | Elaboración y Revisión**

LORENA ROCHA ALVES

[www.marchesan.com.br](http://www.marchesan.com.br)

