

ARADOS SUBSOLADORES

## ROMPTHOR 450 LINEAR CLASSIC

**Código:** 0501094257

**Série:** S-1025

**Revisão:** 00

**Data da Revisão:** MAIO/2026

# CATÁLOGO DE PEÇAS



**MARCHESAN**



# PRODUTOS

<b>Código</b>	<b>Descrição</b>
0101330023	ROMPTHOR 450 LINEAR CLASSIC 10HMP DC RS S-1025
0101330007	ROMPTHOR 450 LINEAR CLASSIC 10HRA DC RS S-1025
0101330024	ROMPTHOR 450 LINEAR CLASSIC 11HMP DC RS S-1025
0101330008	ROMPTHOR 450 LINEAR CLASSIC 11HRA DC RS S-1025
0101330017	ROMPTHOR 450 LINEAR CLASSIC 4HMP DC RS S-1025
0101330018	ROMPTHOR 450 LINEAR CLASSIC 5HMP DC RS S-1025
0101330002	ROMPTHOR 450 LINEAR CLASSIC 5HRA DC RS S-1025
0101330019	ROMPTHOR 450 LINEAR CLASSIC 6HMP DC RS S-1025
0101330003	ROMPTHOR 450 LINEAR CLASSIC 6HRA DC RS S-1025
0101330020	ROMPTHOR 450 LINEAR CLASSIC 7HMP DC RS S-1025
0101330004	ROMPTHOR 450 LINEAR CLASSIC 7HRA DC RS S-1025
0101330021	ROMPTHOR 450 LINEAR CLASSIC 8HMP DC RS S-1025
0101330005	ROMPTHOR 450 LINEAR CLASSIC 8HRA DC RS S-1025
0101330022	ROMPTHOR 450 LINEAR CLASSIC 9HMP DC RS S-1025
0101330006	ROMPTHOR 450 LINEAR CLASSIC 9HRA DC RS S-1025

## **ATENÇÃO: IMPORTANTE**

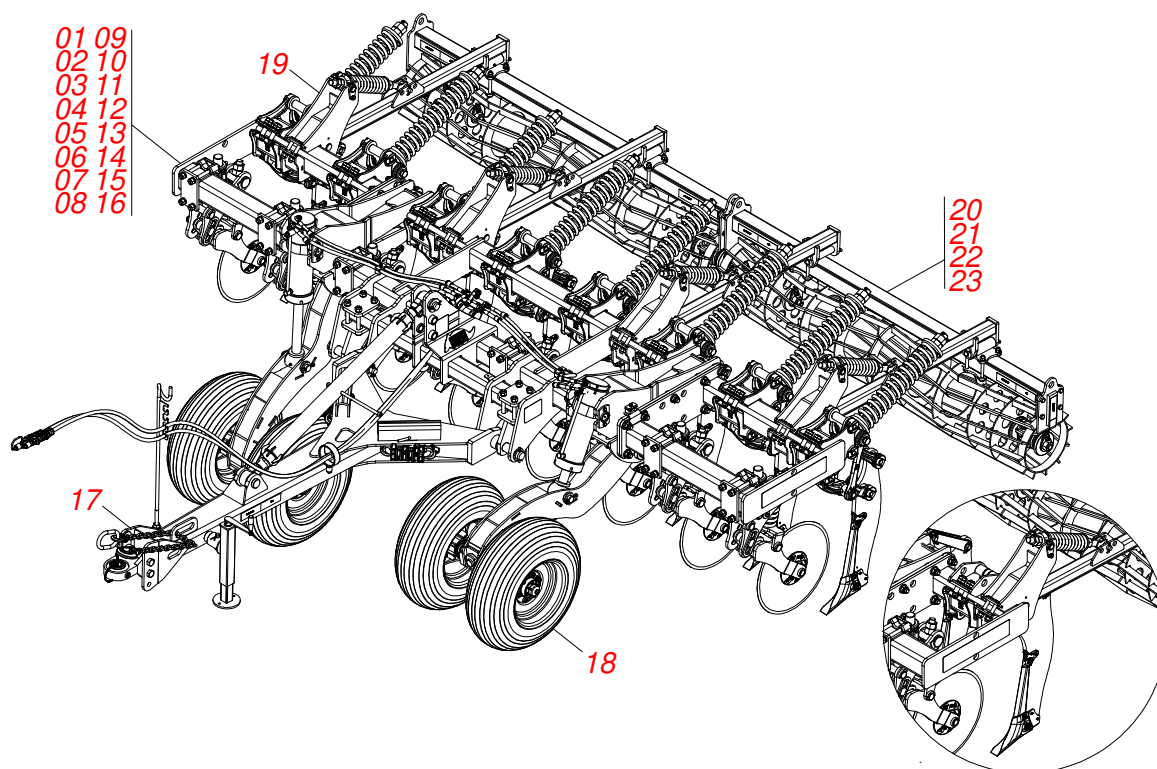
A Marchesan S.A. reserva o direito de aperfeiçoar e/ou alterar as características técnicas de seus produtos, sem a obrigação de assim proceder com os já comercializados e sem conhecimento prévio da revenda ou do consumidor. As fotos e desenhos são meramente ilustrativos.



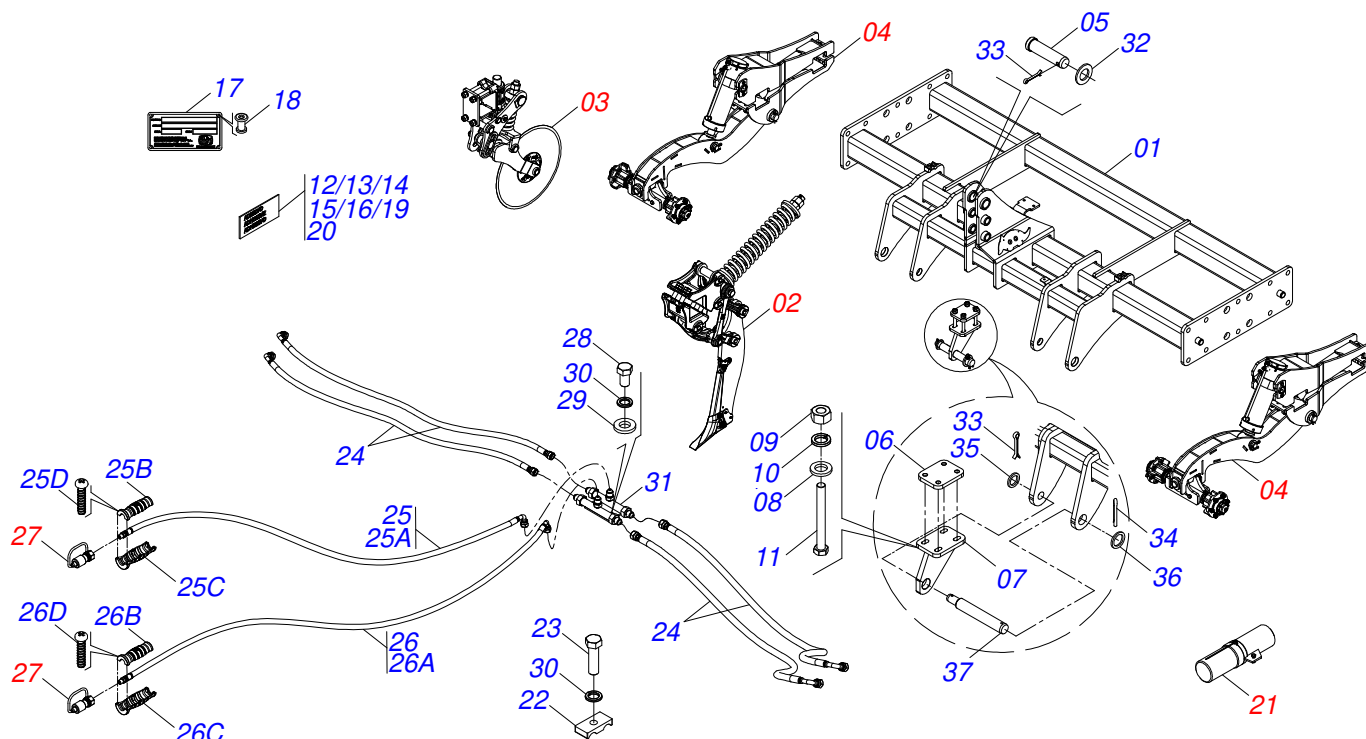
**MARCHESAN**

# INDICE

0909097532	CHASSI COMPLETO 04 A 11 HASTES	1
0531048121	QUADRO COMPLETO 4HRA (HASTE REARME AUTOMATICO)	2
0531048221	QUADRO COMPLETO 4HMP (HASTE MOLA PLANA)	3
0531048123	QUADRO COMPLETO 5HRA (HASTE REARME AUTOMATICO)	4
0531048223	QUADRO COMPLETO 5HMP (HASTE MOLA PLANA)	5
0531048125	QUADRO COMPL 6HRA (HASTE REARME AUTOMATICO)	6
0531048225	QUADRO COMPLETO 6HMP (HASTE MOLA PLANA)	7
0531048127	QUADRO COMPLETO 7HRA (HASTE REARME AUTOMATICO)	8
0531048227	QUADRO COMPLETO 7HMP (HASTE MOLA PLANA)	9
0531048129	QUADRO COMPLETO 8HRA (HASTE REARME AUTOMATICO)	10
0531048229	QUADRO COMPLETO 8HMP (HASTE MOLA PLANA)	11
0531048131	QUADRO COMPLETO 9HRA (HASTE REARME AUTOMATICO)	12
0531048231	QUADRO COMPLETO 9HMP (HASTE MOLA PLANA)	13
0531048133	QUADRO COMPLETO 10HRA (HASTE REARME AUTOMATICO)	14
0531048237	QUADRO COMPLETO 10HMP (HASTE MOLA PLANA)	15
0531048135	QUADRO COMPLETO 11HRA (HASTE REARME AUTOMATICO)	16
0531048235	QUADRO COMPLETO 11HMP (HASTE REARME AUTOMATICO)	17
0531047928	HASTE SUBSOLADORA	18
0531048155	HASTE SUBSOLADORA MOLA PLANA	19
0541053915	DISCO CORTE 22 COMPLETO	20
0541053916	SUPORTE DISCO CORTE	21
0541057300	CAIXA COM DISCO CORTE 22	22
0511056909	CAIXA DISCO CORTE SEM DISCO	23
0503060181	RODA COM PNEU 11L-15 10L 6F COMPLETO	24
0551050515	CONJUNTO BRACOS SUPERIORES COMPLETO	24
0551050816	CONJUNTO RODEIRO DUPLO DIANTEIRO P/PNEU 11L15 10L	25
0531054025	CILINDRO HIDRAULICO 2X5X448 FECH X336 CUR	26
0531054036	MANCAL CILINDRO CENTRAL COMPLETO	27
0541059417	RODADO S/PNEU	28
0501051142	CAIXA RODADO COM ROLAMENTO	29
0531048114	ROLO DESTORROADOR COMPLETO 2390	30
0531048117	ROLO DESTORROADOR COMPLETO 3310	31
0531048112	ROLO DESTORROADOR COMPLETO 1790	32
0531048113	ROLO DESTORROADOR COMPLETO 2090	33
0501058802	CONJUNTO PECAS IMPLEMENTO 5/8 UNC X 2.3/4 CAPQ	34
0501046922	MANCAL AGRICOLA DM OL 192,5 X 1.1/4 IMPLEMENTO	35



Item	Código	Descrição	Ver Pág.	04	05	06	07	08	09	10	11
01	0531048121	QUADRO COMPLETO 4HRA (HASTE REARME AUTOMATICO)	2	01	00	00	00	00	00	00	00
02	0531048221	QUADRO COMPLETO 4HMP (HASTE MOLA PLANA)	3	01	00	00	00	00	00	00	00
03	0531048123	QUADRO COMPLETO 5HRA (HASTE REARME AUTOMATICO)	4	00	01	00	00	00	00	00	00
04	0531048223	QUADRO COMPLETO 5HMP (HASTE MOLA PLANA)	5	00	01	00	00	00	00	00	00
05	0531048125	QUADRO COMPL 6HRA (HASTE REARME AUTOMATICO)	6	00	00	01	00	00	00	00	00
06	0531048225	QUADRO COMPLETO 6HMP (HASTE MOLA PLANA)	7	00	00	01	00	00	00	00	00
07	0531048127	QUADRO COMPLETO 7HRA (HASTE REARME AUTOMATICO)	8	00	00	00	01	00	00	00	00
08	0531048227	QUADRO COMPLETO 7HMP (HASTE MOLA PLANA)	9	00	00	00	01	00	00	00	00
09	0531048129	QUADRO COMPLETO 8HRA (HASTE REARME AUTOMATICO)	10	00	00	00	00	01	00	00	00
10	0531048229	QUADRO COMPLETO 8HMP (HASTE MOLA PLANA)	11	00	00	00	00	01	00	00	00
11	0531048131	QUADRO COMPLETO 9HRA (HASTE REARME AUTOMATICO)	12	00	00	00	00	00	01	00	00
12	0531048231	QUADRO COMPLETO 9HMP (HASTE MOLA PLANA)	13	00	00	00	00	00	01	00	00
13	0531048133	QUADRO COMPLETO 10HRA (HASTE REARME AUTOMATICO)	14	00	00	00	00	00	00	01	00
14	0531048237	QUADRO COMPLETO 10HMP (HASTE MOLA PLANA)	15	00	00	00	00	00	00	01	00
15	0531048135	QUADRO COMPLETO 11HRA (HASTE REARME AUTOMATICO)	16	00	00	00	00	00	00	00	01
16	0531048235	QUADRO COMPLETO 11HMP (HASTE REARME AUTOMATICO)	17	00	00	00	00	00	00	00	01
17	0531048146	CABEÇALHO COMPLETO		01	01	01	01	01	01	01	01
18	0503060181	RODA COM PNEU 11L-15 10L 6F COMPLETO	24	04	04	04	04	04	04	04	04
19	0541053914	BRACO ROLO DESTORROADOR		02	02	04	04	04	06	06	06
20	0531048114	ROLO DESTORROADOR COMPLETO 2390	30	01	00	00	00	02	00	00	02
21	0531048117	ROLO DESTORROADOR COMPLETO 3310	31	00	01	00	00	00	00	00	00
22	0531048112	ROLO DESTORROADOR COMPLETO 1790	32	00	00	02	00	00	03	01	01
23	0531048113	ROLO DESTORROADOR COMPLETO 2090	33	00	00	00	02	00	00	02	00



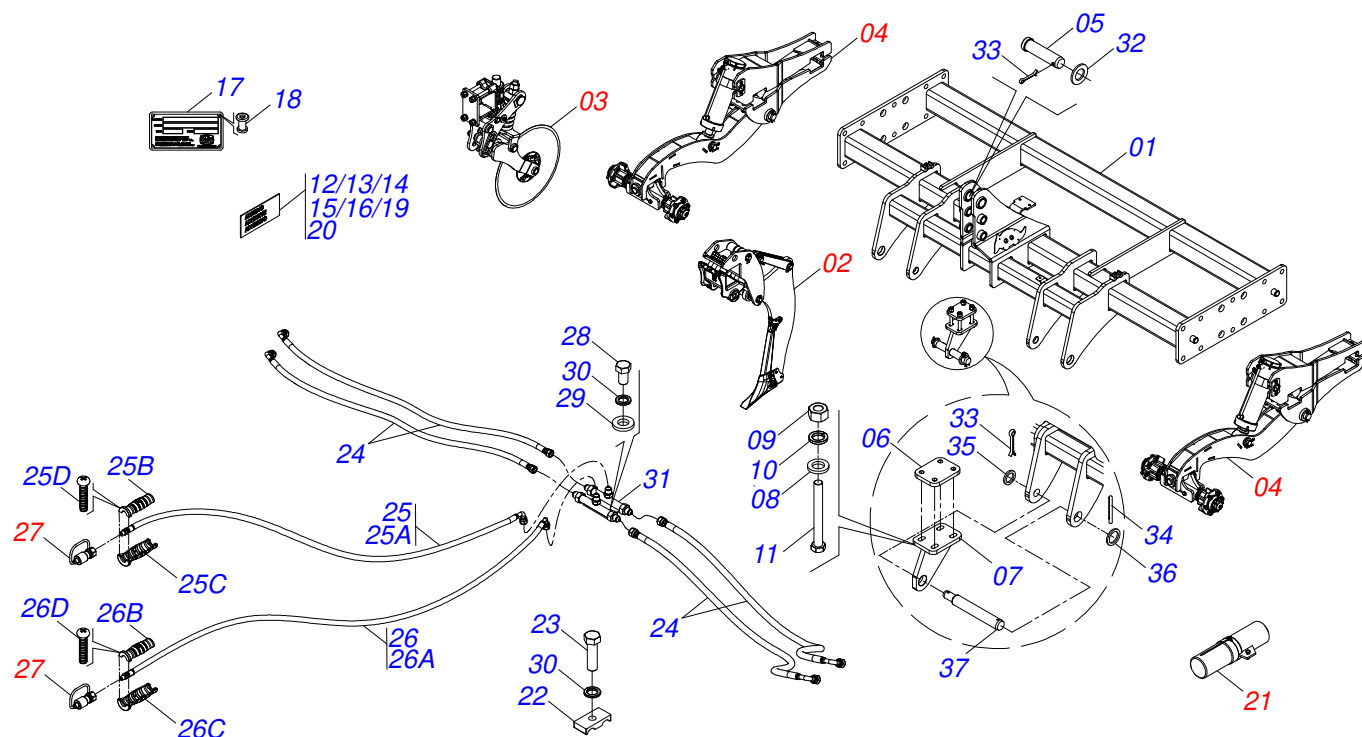
Item	Código	Descrição	Ver Pág.	QT
01	0541062254	QUADRO 4H		01
02	0531047928	HASTE SUBSOLADORA	18	04
03	0541053915	DISCO CORTE 22 COMPLETO	20	04
04	0551050816	CONJUNTO RODEIRO DUPLO DIANTEIRO P/PNEU 11L15 10L	25	02
05	0501514883	EIXO ENGATE SUPERIOR 43,5X165		01
06	0571016880	PLACA FIXACAO ORELHA REGULAGEM		02
07	0521065143	ORELHA REGULAVEL		02
08	0511015255	ARRUELA LISA 20 X 34 X 4,75 ZN		08
09	0503010014	PORCA SEXTAVADA 3/4 UNC (PESADA) G.5 ZN		08
10	0503010023	ARRUELA PRESSAO 3/4 ZN		08
11	0503012729	PARAFUSO 3/4 UNC X 6.3/4 C S G.7 ZN		08
12	0503031942	ETIQUETA ADESIVA IMPORTANTE LACRE MANUAL		01
13	0503031087	ETIQUETA ADESIVA AUTO CONTROLE OK APROVADO		01
14	0503031827	ETIQUETA ADESIVA LUBRIFICACAO E REAPERTO DIARIO		01
15	0503031428	ETIQUETA ADESIVA ATENCAO LER MANUAL		01
16	0503033795	ETIQUETA ADESIVA LOGO TATU 100 X 133		02
17	0503034003	ETIQUETA IDENTIFICACAO ALUMINIO MARCHESAN 61 X 118		01
18	0503010001	REBITE POP ADESIVA 423 3,2 X 5,5		04
19	0503037826	ETIQUETA ADESIVA ROMPTHOR 450 CLASSIC 500 X 100MM		02
20	0503031803	ETIQUETA ADESIVA IMPORTANTE		01
21	0551050846	CONJUNTO PORTA MANUAL		01
22	1902010477	CORPO SUPERIOR PRESILHA		02
23	0503011135	PARAFUSO 7/16 UNC X 1.1/2 C S G.5 ZN		02
24	0501081889	MANGUEIRA 3/8 X 1300 TR-TC		04
25	0521056919	MANGUEIRA 3/8 X 4300 TC-TM PRETA/VERMELHA		01
25A	0501080446	MANGUEIRA 3/8 X 4300 TC-TM		01
25B	0503034492	MANOPLA MANGUEIRA HIDRAULICA (PRETO)		01
25C	0503034495	MANOPLA MANGUEIRA HIDRAULICA (VERMELHO)		01
25D	0503018952	PARAFUSO PLASTICO PANELA PH 2,5 X 10 ZB		06



**ROMPTHOR 450 LINEAR CLASSIC**  
**QUADRO COMPLETO 4HRA (HASTE REARME AUTOMATICO)**

Página 2  
0531048121

Item	Código	Descrição	Ver Pág.	QT
26	0521052287	MANGUEIRA 3/8 X 4300 TC-TM PRETO/AZUL		01
26A	0501080446	MANGUEIRA 3/8 X 4300 TC-TM		01
26B	0503034492	MANOPLA MANGUEIRA HIDRAULICA (PRETO)		01
26C	0503034494	MANOPLA MANGUEIRA HIDRAULICA (AZUL)		01
26D	0503018952	PARAFUSO PLASTICO PANELA PH 2,5 X 10 ZB		06
27	0501053834	MACHO ENGATE RAPIDO 1/2 NPT		02
28	0503010813	PARAFUSO 7/16 UNC X 3/4 C S G.5 ZN		02
29	0521014508	ARRUELA LISA 13,50 X 23 X 4,00 ZN		02
30	0503010180	ARRUELA PRESSAO 7/16		04
31	0501068706	CONEXAO DUPLA		01
32	0591012501	ARRUELA LISA 45,50 X 80 X 6,30		01
33	0503010534	CONTRAPINO 3/8" X 2.1/2" ZN		03
34	0503010073	CONTRAPINO 3/8 X 3.1/2		02
35	0501010679	ARRUELA LISA 38 X 54 X 6,30 ZN		02
36	0511019776	ARRUELA LISA 52,50 X 72 X 6,30 ZN		02
37	0501511943	EIXO ENGATE INFERIOR		02



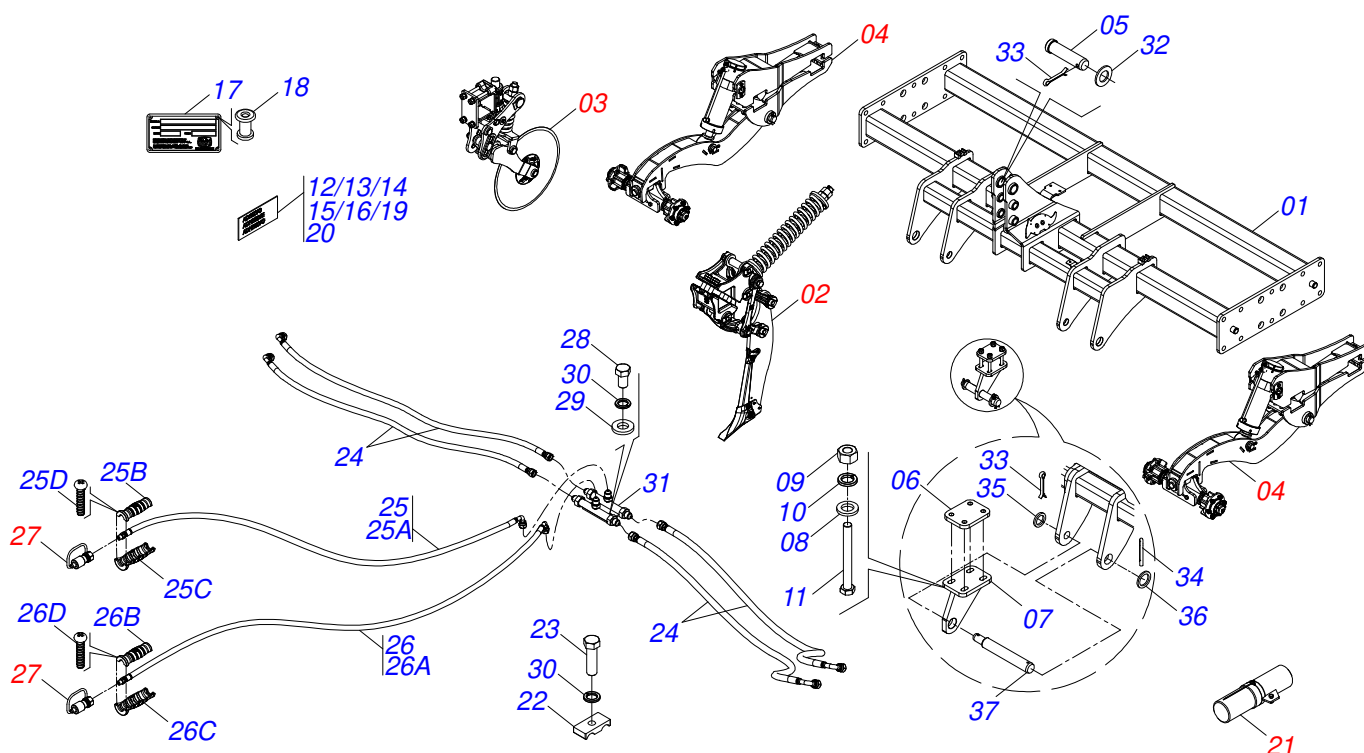
Item	Código	Descrição	Ver Pág.	QT
01	0541062254	QUADRO 4H		01
02	0531048155	HASTE SUBSOLADORA MOLA PLANA	19	04
03	0541053915	DISCO CORTE 22 COMPLETO	20	04
04	0551050816	CONJUNTO RODEIRO DUPLO DIANTEIRO P/PNEU 11L15 10L	25	02
05	0501514883	EIXO ENGATE SUPERIOR 43,5X165		01
06	0571016880	PLACA FIXACAO ORELHA REGULAGEM		02
07	0521065143	ORELHA REGULAVEL		02
08	0511015255	ARRUELA LISA 20 X 34 X 4,75 ZN		08
09	0503010014	PORCA SEXTAVADA 3/4 UNC (PESADA) G.5 ZN		08
10	0503010023	ARRUELA PRESSAO 3/4 ZN		08
11	0503012729	PARAFUSO 3/4 UNC X 6.3/4 C S G.7 ZN		08
12	0503031942	ETIQUETA ADESIVA IMPORTANTE LACRE MANUAL		01
13	0503031087	ETIQUETA ADESIVA AUTO CONTROLE OK APROVADO		01
14	0503031827	ETIQUETA ADESIVA LUBRIFICACAO E REAPERTO DIARIO		01
15	0503031428	ETIQUETA ADESIVA ATENCAO LER MANUAL		01
16	0503033795	ETIQUETA ADESIVA LOGO TATU 100 X 133		02
17	0503034003	ETIQUETA IDENTIFICACAO ALUMINIO MARCHESAN 61 X 118		01
18	0503010001	REBITE POP ADESIVA 423 3,2 X 5,5		04
19	0503037826	ETIQUETA ADESIVA ROMPTHOR 450 CLASSIC 500 X 100MM		02
20	0503031803	ETIQUETA ADESIVA IMPORTANTE		01
21	0551050846	CONJUNTO PORTA MANUAL		01
22	1902010477	CORPO SUPERIOR PRESILHA		02
23	0503011135	PARAFUSO 7/16 UNC X 1.1/2 C S G.5 ZN		02
24	0501081889	MANGUEIRA 3/8 X 1300 TR-TC		04
25	0521056919	MANGUEIRA 3/8 X 4300 TC-TM PRETA/VERMELHA		01
25A	0501080446	MANGUEIRA 3/8 X 4300 TC-TM		01
25B	0503034492	MANOPLA MANGUEIRA HIDRAULICA (PRETO)		01
25C	0503034495	MANOPLA MANGUEIRA HIDRAULICA (VERMELHO)		01
25D	0503018952	PARAFUSO PLASTICO PANELA PH 2,5 X 10 ZB		06



**ROMPTHOR 450 LINEAR CLASSIC**  
**QUADRO COMPLETO 4HMP (HASTE MOLA PLANA)**

Página 3  
0531048221

Item	Código	Descrição	Ver Pág.	QT
26	0521052287	MANGUEIRA 3/8 X 4300 TC-TM PRETO/AZUL		01
26A	0501080446	MANGUEIRA 3/8 X 4300 TC-TM		01
26B	0503034492	MANOPLA MANGUEIRA HIDRAULICA (PRETO)		01
26C	0503034494	MANOPLA MANGUEIRA HIDRAULICA (AZUL)		01
26D	0503018952	PARAFUSO PLASTICO PANELA PH 2,5 X 10 ZB		06
27	0501053834	MACHO ENGATE RAPIDO 1/2 NPT		02
28	0503010813	PARAFUSO 7/16 UNC X 3/4 C S G.5 ZN		02
29	0521014508	ARRUELA LISA 13,50 X 23 X 4,00 ZN		02
30	0503010180	ARRUELA PRESSAO 7/16		04
31	0501068706	CONEXAO DUPLA		01
32	0591012501	ARRUELA LISA 45,50 X 80 X 6,30		01
33	0503010534	CONTRAPINO 3/8" X 2.1/2" ZN		03
34	0503010073	CONTRAPINO 3/8 X 3.1/2		02
35	0501010679	ARRUELA LISA 38 X 54 X 6,30 ZN		02
36	0511019776	ARRUELA LISA 52,50 X 72 X 6,30 ZN		02
37	0501511943	EIXO ENGATE INFERIOR		02



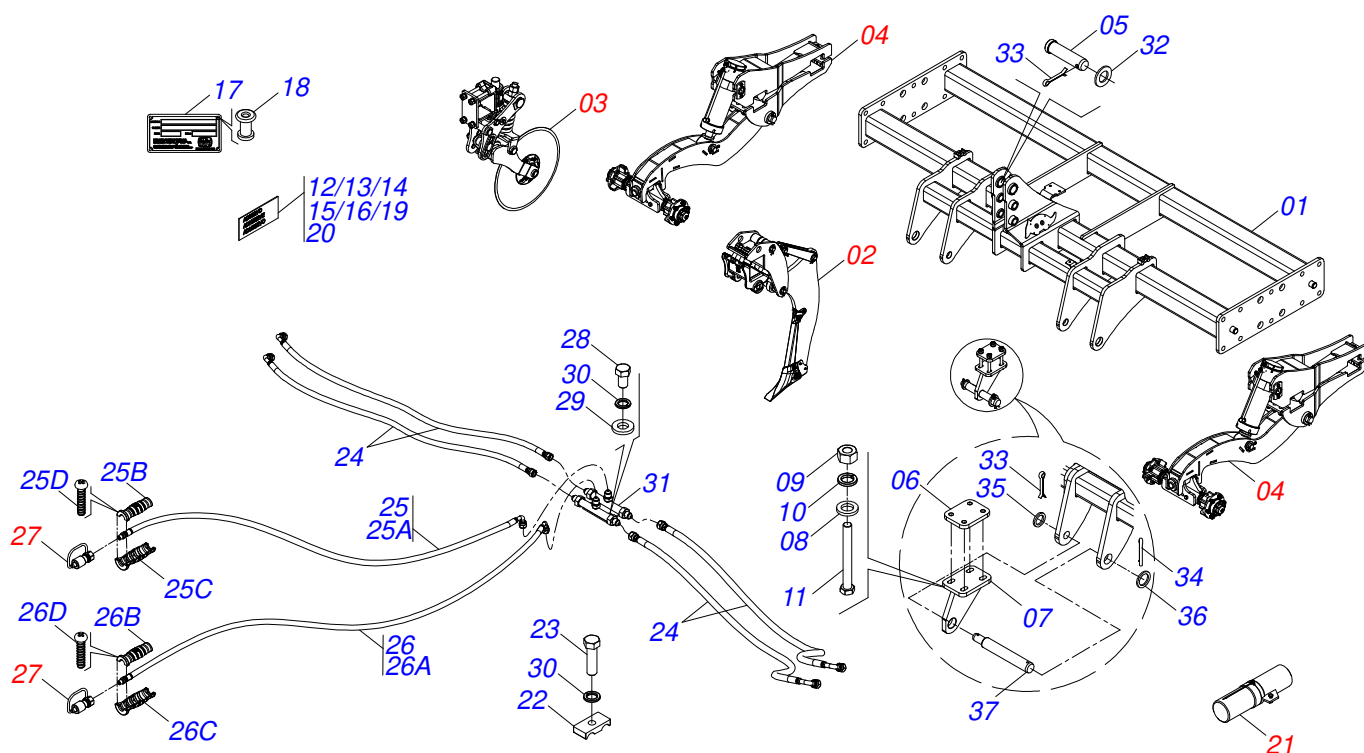
Item	Código	Descrição	Ver Pág.	QT
01	0541062277	QUADRO 5H		01
02	0531047928	HASTE SUBSOLADORA	18	05
03	0541053915	DISCO CORTE 22 COMPLETO	20	05
04	0551050816	CONJUNTO RODEIRO DUPLO DIANTEIRO P/PNEU 11L15 10L	25	02
05	0501514883	EIXO ENGATE SUPERIOR 43,5X165		01
06	0571016880	PLACA FIXACAO ORELHA REGULAGEM		02
07	0521065143	ORELHA REGULAVEL		02
08	0511015255	ARRUELA LISA 20 X 34 X 4,75 ZN		08
09	0503010014	PORCA SEXTAVADA 3/4 UNC (PESADA) G.5 ZN		08
10	0503010023	ARRUELA PRESSAO 3/4 ZN		08
11	0503012729	PARAFUSO 3/4 UNC X 6.3/4 C S G.7 ZN		08
12	0503031942	ETIQUETA ADESIVA IMPORTANTE LACRE MANUAL		01
13	0503031087	ETIQUETA ADESIVA AUTO CONTROLE OK APROVADO		01
14	0503031827	ETIQUETA ADESIVA LUBRIFICACAO E REAPERTO DIARIO		01
15	0503031428	ETIQUETA ADESIVA ATENCAO LER MANUAL		01
16	0503033795	ETIQUETA ADESIVA LOGO TATU 100 X 133		02
17	0503034003	ETIQUETA IDENTIFICACAO ALUMINIO MARCHESAN 61 X 118		01
18	0503010001	REBITE POP ADESIVA 423 3,2 X 5,5		04
19	0503037826	ETIQUETA ADESIVA ROMPTHOR 450 CLASSIC 500 X 100MM		02
20	0503031803	ETIQUETA ADESIVA IMPORTANTE		01
21	0551050846	CONJUNTO PORTA MANUAL		01
22	1902010477	CORPO SUPERIOR PRESILHA		02
23	0503011135	PARAFUSO 7/16 UNC X 1.1/2 C S G.5 ZN		02
24	0501081889	MANGUEIRA 3/8 X 1300 TR-TC		04
25	0521056919	MANGUEIRA 3/8 X 4300 TC-TM PRETA/VERMELHA		01
25A	0501080446	MANGUEIRA 3/8 X 4300 TC-TM		01
25B	0503034492	MANOPLA MANGUEIRA HIDRAULICA (PRETO)		01
25C	0503034495	MANOPLA MANGUEIRA HIDRAULICA (VERMELHO)		01
25D	0503018952	PARAFUSO PLASTICO PANELA PH 2,5 X 10 ZB		06



**ROMPTHOR 450 LINEAR CLASSIC**  
**QUADRO COMPLETO 5HRA (HASTE REARME AUTOMATICO)**

Página 4  
0531048123

Item	Código	Descrição	Ver Pág.	QT
26	0521052287	MANGUEIRA 3/8 X 4300 TC-TM PRETO/AZUL		01
26A	0501080446	MANGUEIRA 3/8 X 4300 TC-TM		01
26B	0503034492	MANOPLA MANGUEIRA HIDRAULICA (PRETO)		01
26C	0503034494	MANOPLA MANGUEIRA HIDRAULICA (AZUL)		01
26D	0503018952	PARAFUSO PLASTICO PANELA PH 2,5 X 10 ZB		06
27	0501053834	MACHO ENGATE RAPIDO 1/2 NPT		02
28	0503010813	PARAFUSO 7/16 UNC X 3/4 C S G.5 ZN		02
29	0521014508	ARRUELA LISA 13,50 X 23 X 4,00 ZN		02
30	0503010180	ARRUELA PRESSAO 7/16		04
31	0501068706	CONEXAO DUPLA		01
32	0591012501	ARRUELA LISA 45,50 X 80 X 6,30		01
33	0503010534	CONTRAPINO 3/8" X 2.1/2" ZN		03
34	0503010073	CONTRAPINO 3/8 X 3.1/2		02
35	0501010679	ARRUELA LISA 38 X 54 X 6,30 ZN		02
36	0511019776	ARRUELA LISA 52,50 X 72 X 6,30 ZN		02
37	0501511943	EIXO ENGATE INFERIOR		02



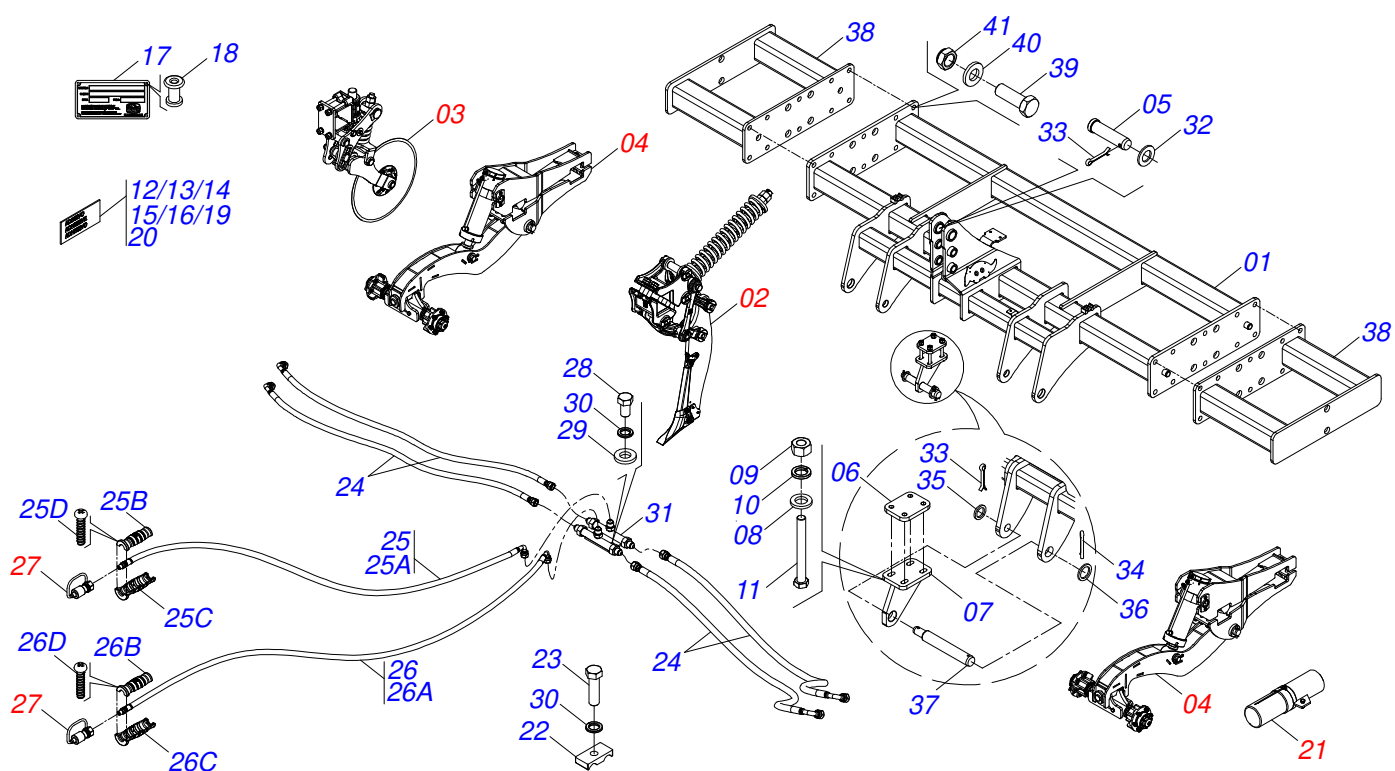
Item	Código	Descrição	Ver Pág.	QT
01	0541062277	QUADRO 5H		01
02	0531048155	HASTE SUBSOLADORA MOLA PLANA	19	05
03	0541053915	DISCO CORTE 22 COMPLETO	20	05
04	0551050816	CONJUNTO RODEIRO DUPLO DIANTEIRO P/PNEU 11L15 10L	25	02
05	0501514883	EIXO ENGATE SUPERIOR 43,5X165		01
06	0571016880	PLACA FIXACAO ORELHA REGULAGEM		02
07	0521065143	ORELHA REGULAVEL		02
08	0511015255	ARRUELA LISA 20 X 34 X 4,75 ZN		08
09	0503010014	PORCA SEXTAVADA 3/4 UNC (PESADA) G.5 ZN		08
10	0503010023	ARRUELA PRESSAO 3/4 ZN		08
11	0503012729	PARAFUSO 3/4 UNC X 6.3/4 C S G.7 ZN		08
12	0503031942	ETIQUETA ADESIVA IMPORTANTE LACRE MANUAL		01
13	0503031087	ETIQUETA ADESIVA AUTO CONTROLE OK APROVADO		01
14	0503031827	ETIQUETA ADESIVA LUBRIFICACAO E REAPERTO DIARIO		01
15	0503031428	ETIQUETA ADESIVA ATENCAO LER MANUAL		01
16	0503033795	ETIQUETA ADESIVA LOGO TATU 100 X 133		02
17	0503034003	ETIQUETA IDENTIFICACAO ALUMINIO MARCHESAN 61 X 118		01
18	0503010001	REBITE POP ADESIVA 423 3,2 X 5,5		04
19	0503037826	ETIQUETA ADESIVA ROMPTHOR 450 CLASSIC 500 X 100MM		02
20	0503031803	ETIQUETA ADESIVA IMPORTANTE		01
21	0551050846	CONJUNTO PORTA MANUAL		01
22	1902010477	CORPO SUPERIOR PRESILHA		02
23	0503011135	PARAFUSO 7/16 UNC X 1.1/2 C S G.5 ZN		02
24	0501081889	MANGUEIRA 3/8 X 1300 TR-TC		04
25	0521056919	MANGUEIRA 3/8 X 4300 TC-TM PRETA/VERMELHA		01
25A	0501080446	MANGUEIRA 3/8 X 4300 TC-TM		01
25B	0503034492	MANOPLA MANGUEIRA HIDRAULICA (PRETO)		01
25C	0503034495	MANOPLA MANGUEIRA HIDRAULICA (VERMELHO)		01
25D	0503018952	PARAFUSO PLASTICO PANELA PH 2,5 X 10 ZB		06



**ROMPTHOR 450 LINEAR CLASSIC**  
**QUADRO COMPLETO 5HMP (HASTE MOLA PLANA)**

Página 5  
0531048223

Item	Código	Descrição	Ver Pág.	QT
26	0521052287	MANGUEIRA 3/8 X 4300 TC-TM PRETO/AZUL		01
26A	0501080446	MANGUEIRA 3/8 X 4300 TC-TM		01
26B	0503034492	MANOPLA MANGUEIRA HIDRAULICA (PRETO)		01
26C	0503034494	MANOPLA MANGUEIRA HIDRAULICA (AZUL)		01
26D	0503018952	PARAFUSO PLASTICO PANELA PH 2,5 X 10 ZB		06
27	0501053834	MACHO ENGATE RAPIDO 1/2 NPT		02
28	0503010813	PARAFUSO 7/16 UNC X 3/4 C S G.5 ZN		02
29	0521014508	ARRUELA LISA 13,50 X 23 X 4,00 ZN		02
30	0503010180	ARRUELA PRESSAO 7/16		04
31	0501068706	CONEXAO DUPLA		01
32	0591012501	ARRUELA LISA 45,50 X 80 X 6,30		01
33	0503010534	CONTRAPINO 3/8" X 2.1/2" ZN		03
34	0503010073	CONTRAPINO 3/8 X 3.1/2		02
35	0501010679	ARRUELA LISA 38 X 54 X 6,30 ZN		02
36	0511019776	ARRUELA LISA 52,50 X 72 X 6,30 ZN		02
37	0501511943	EIXO ENGATE INFERIOR		02



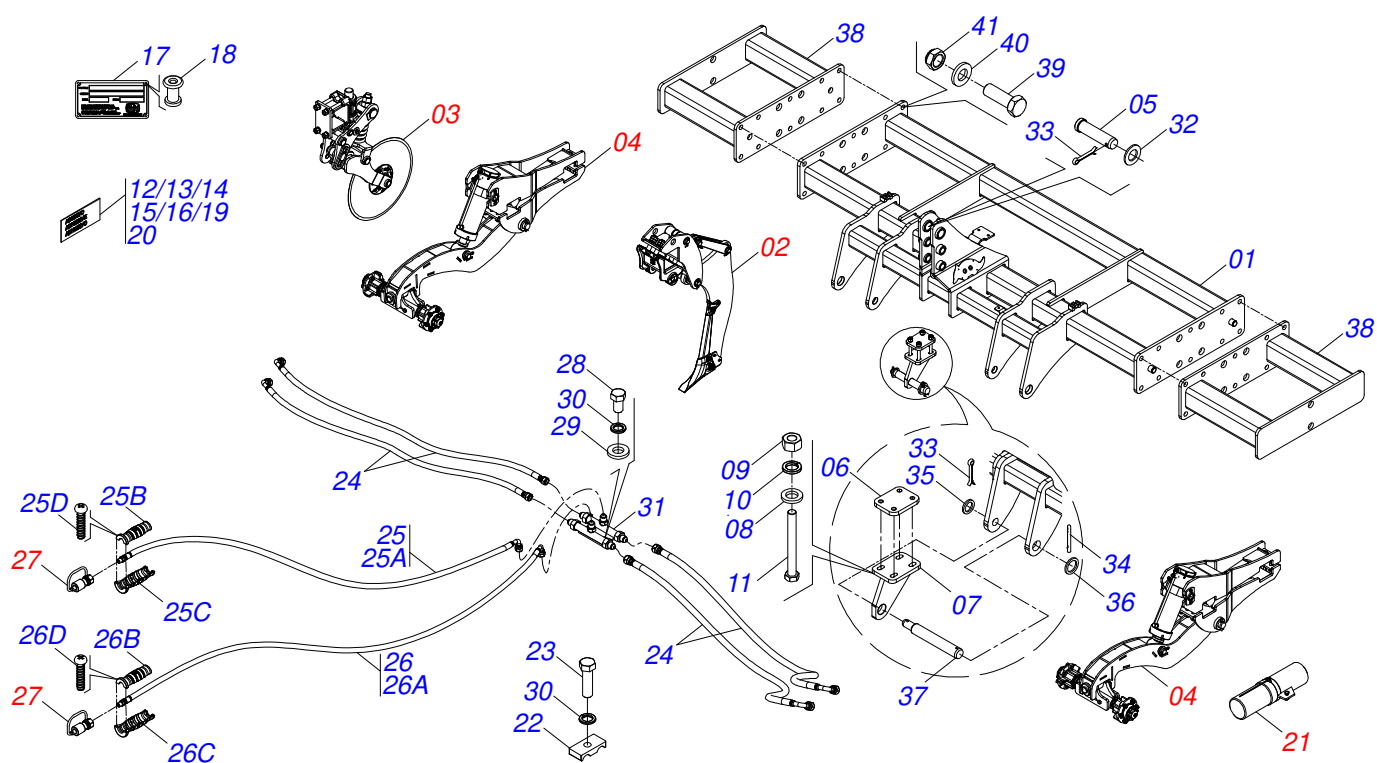
Item	Código	Descrição	Ver Pág.	QT
01	0541062254	QUADRO 4H		01
02	0531047928	HASTE SUBSOLADORA	18	06
03	0541053915	DISCO CORTE 22 COMPLETO	20	06
04	0551050816	CONJUNTO RODEIRO DUPLO DIANTEIRO P/PNEU 11L15 10L	25	02
05	0501514883	EIXO ENGATE SUPERIOR 43,5X165		01
06	0571016880	PLACA FIXACAO ORELHA REGULAGEM		02
07	0521065143	ORELHA REGULAVEL		02
08	0511015255	ARRUELA LISA 20 X 34 X 4,75 ZN		08
09	0503010014	PORCA SEXTAVADA 3/4 UNC (PESADA) G.5 ZN		08
10	0503010023	ARRUELA PRESSAO 3/4 ZN		08
11	0503012729	PARAFUSO 3/4 UNC X 6.3/4 C S G.7 ZN		08
12	0503031942	ETIQUETA ADESIVA IMPORTANTE LACRE MANUAL		01
13	0503031087	ETIQUETA ADESIVA AUTO CONTROLE OK APROVADO		01
14	0503031827	ETIQUETA ADESIVA LUBRIFICACAO E REAPERTO DIARIO		01
15	0503031428	ETIQUETA ADESIVA ATENCAO LER MANUAL		01
16	0503033795	ETIQUETA ADESIVA LOGO TATU 100 X 133		02
17	0503034003	ETIQUETA IDENTIFICACAO ALUMINIO MARCHESAN 61 X 118		01
18	0503010001	REBITE POP ADESIVA 423 3,2 X 5,5		04
19	0503037826	ETIQUETA ADESIVA ROMPTHOR 450 CLASSIC 500 X 100MM		02
20	0503031803	ETIQUETA ADESIVA IMPORTANTE		01
21	0551050846	CONJUNTO PORTA MANUAL		01
22	1902010477	CORPO SUPERIOR PRESILHA		02
23	0503011135	PARAFUSO 7/16 UNC X 1.1/2 C S G.5 ZN		02
24	0501081889	MANGUEIRA 3/8 X 1300 TR-TC		04
25	0521056919	MANGUEIRA 3/8 X 4300 TC-TM PRETA/VERMELHA		01
25A	0501080446	MANGUEIRA 3/8 X 4300 TC-TM		01
25B	0503034492	MANOPLA MANGUEIRA HIDRAULICA (PRETO)		01
25C	0503034495	MANOPLA MANGUEIRA HIDRAULICA (VERMELHO)		01
25D	0503018952	PARAFUSO PLASTICO PANELA PH 2,5 X 10 ZB		06



**ROMPTHOR 450 LINEAR CLASSIC**  
**QUADRO COMPL 6HRA (HASTE REARME AUTOMATICO)**

Página 6  
0531048125

Item	Código	Descrição	Ver Pág.	QT
26	0521052287	MANGUEIRA 3/8 X 4300 TC-TM PRETO/AZUL		01
26A	0501080446	MANGUEIRA 3/8 X 4300 TC-TM		01
26B	0503034492	MANOPLA MANGUEIRA HIDRAULICA (PRETO)		01
26C	0503034494	MANOPLA MANGUEIRA HIDRAULICA (AZUL)		01
26D	0503018952	PARAFUSO PLASTICO PANELA PH 2,5 X 10 ZB		06
27	0501053834	MACHO ENGATE RAPIDO 1/2 NPT		02
28	0503010813	PARAFUSO 7/16 UNC X 3/4 C S G.5 ZN		02
29	0521014508	ARRUELA LISA 13,50 X 23 X 4,00 ZN		02
30	0503010180	ARRUELA PRESSAO 7/16		04
31	0501068706	CONEXAO DUPLA		01
32	0591012501	ARRUELA LISA 45,50 X 80 X 6,30		01
33	0503010534	CONTRAPINO 3/8" X 2.1/2" ZN		03
34	0503010073	CONTRAPINO 3/8 X 3.1/2		02
35	0501010679	ARRUELA LISA 38 X 54 X 6,30 ZN		02
36	0511019776	ARRUELA LISA 52,50 X 72 X 6,30 ZN		02
37	0501511943	EIXO ENGATE INFERIOR		02
38	0541062268	PROLONGADOR LATERAL 1H		02
39	0501010276	PARAFUSO 1 UNC X 3 C.S. G.5 ZN		20
40	0501016545	ARRUELA LISA 26 X 50 X 6,30		20
41	0503014182	PORCA SEXTAVADA AUTOTRAVANTE COM NYLON 1 UNC BAIXA G.5 ZN		20



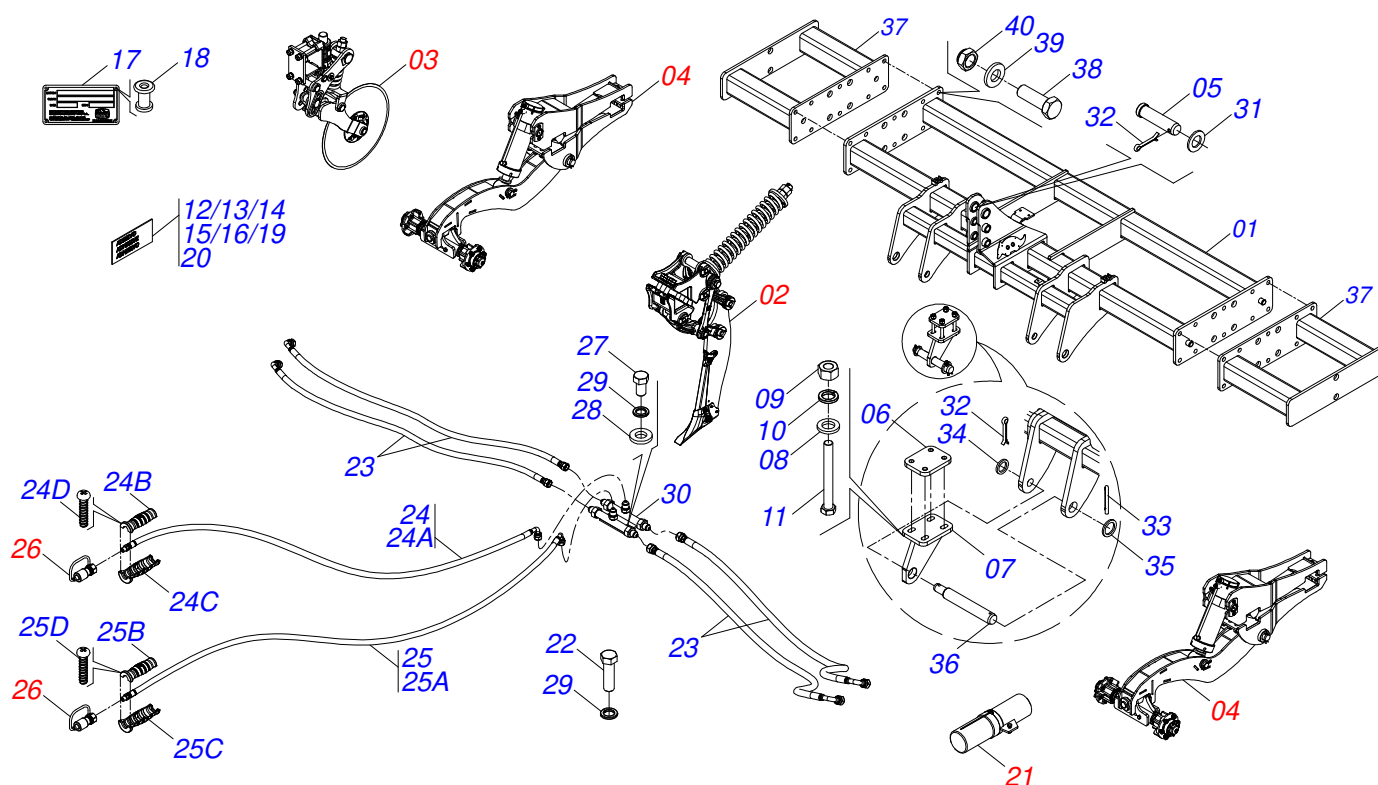
Item	Código	Descrição	Ver Pág.	QT
01	0541062254	QUADRO 4H		01
02	0531048155	HASTE SUBSOLADORA MOLA PLANA	19	06
03	0541053915	DISCO CORTE 22 COMPLETO	20	06
04	0551050816	CONJUNTO RODEIRO DUPLO DIANTEIRO P/PNEU 11L15 10L	25	02
05	0501514883	EIXO ENGATE SUPERIOR 43,5X165		01
06	0571016880	PLACA FIXACAO ORELHA REGULAGEM		02
07	0521065143	ORELHA REGULAVEL		02
08	0511015255	ARRUELA LISA 20 X 34 X 4,75 ZN		08
09	0503010014	PORCA SEXTAVADA 3/4 UNC (PESADA) G.5 ZN		08
10	0503010023	ARRUELA PRESSAO 3/4 ZN		08
11	0503012729	PARAFUSO 3/4 UNC X 6.3/4 C S G.7 ZN		08
12	0503031942	ETIQUETA ADESIVA IMPORTANTE LACRE MANUAL		01
13	0503031087	ETIQUETA ADESIVA AUTO CONTROLE OK APROVADO		01
14	0503031827	ETIQUETA ADESIVA LUBRIFICACAO E REAPERTO DIARIO		01
15	0503031428	ETIQUETA ADESIVA ATENCAO LER MANUAL		01
16	0503033795	ETIQUETA ADESIVA LOGO TATU 100 X 133		02
17	0503034003	ETIQUETA IDENTIFICACAO ALUMINIO MARCHESAN 61 X 118		01
18	0503010001	REBITE POP ADESIVA 423 3,2 X 5,5		04
19	0503037826	ETIQUETA ADESIVA ROMPTHOR 450 CLASSIC 500 X 100MM		02
20	0503031803	ETIQUETA ADESIVA IMPORTANTE		01
21	0551050846	CONJUNTO PORTA MANUAL		01
22	1902010477	CORPO SUPERIOR PRESILHA		02
23	0503011135	PARAFUSO 7/16 UNC X 1.1/2 C S G.5 ZN		02
24	0501081889	MANGUEIRA 3/8 X 1300 TR-TC		04
25	0521056919	MANGUEIRA 3/8 X 4300 TC-TM PRETA/VERMELHA		01
25A	0501080446	MANGUEIRA 3/8 X 4300 TC-TM		01
25B	0503034492	MANOPLA MANGUEIRA HIDRAULICA (PRETO)		01
25C	0503034495	MANOPLA MANGUEIRA HIDRAULICA (VERMELHO)		01
25D	0503018952	PARAFUSO PLASTICO PANELA PH 2,5 X 10 ZB		06



**ROMPTHOR 450 LINEAR CLASSIC**  
**QUADRO COMPLETO 6HMP (HASTE MOLA PLANA)**

Página 7  
0531048225

Item	Código	Descrição	Ver Pág.	QT
26	0521052287	MANGUEIRA 3/8 X 4300 TC-TM PRETO/AZUL		01
26A	0501080446	MANGUEIRA 3/8 X 4300 TC-TM		01
26B	0503034492	MANOPLA MANGUEIRA HIDRAULICA (PRETO)		01
26C	0503034494	MANOPLA MANGUEIRA HIDRAULICA (AZUL)		01
26D	0503018952	PARAFUSO PLASTICO PANELA PH 2,5 X 10 ZB		06
27	0501053834	MACHO ENGATE RAPIDO 1/2 NPT		02
28	0503010813	PARAFUSO 7/16 UNC X 3/4 C S G.5 ZN		02
29	0521014508	ARRUELA LISA 13,50 X 23 X 4,00 ZN		02
30	0503010180	ARRUELA PRESSAO 7/16		04
31	0501068706	CONEXAO DUPLA		01
32	0591012501	ARRUELA LISA 45,50 X 80 X 6,30		01
33	0503010534	CONTRAPINO 3/8" X 2.1/2" ZN		03
34	0503010073	CONTRAPINO 3/8 X 3.1/2		02
35	0501010679	ARRUELA LISA 38 X 54 X 6,30 ZN		02
36	0511019776	ARRUELA LISA 52,50 X 72 X 6,30 ZN		02
37	0501511943	EIXO ENGATE INFERIOR		02
38	0541062268	PROLONGADOR LATERAL 1H		02
39	0501010276	PARAFUSO 1 UNC X 3 C.S. G.5 ZN		20
40	0501016545	ARRUELA LISA 26 X 50 X 6,30		20
41	0503014182	PORCA SEXTAVADA AUTOTRAVANTE COM NYLON 1 UNC BAIXA G.5 ZN		20



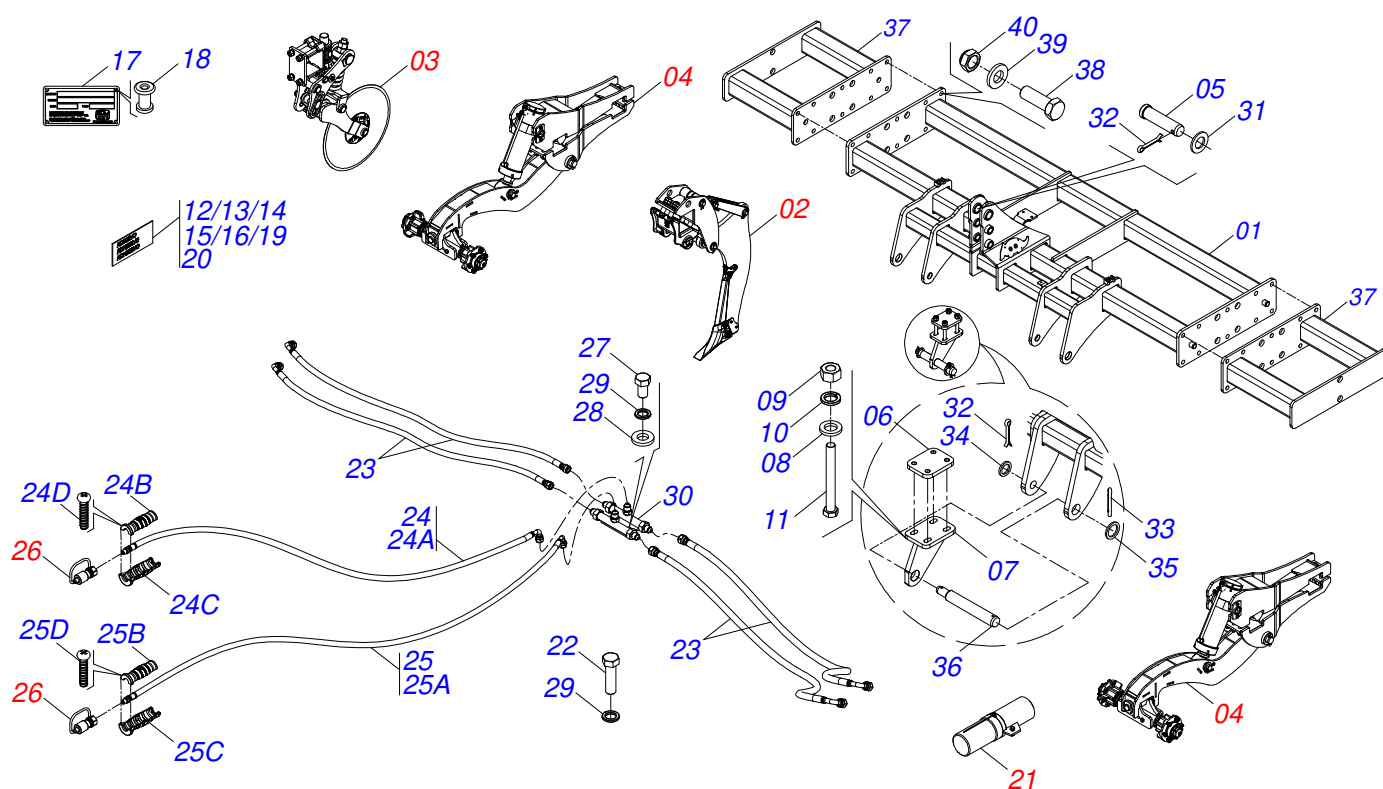
Item	Código	Descrição	Ver Pág.	QT
01	0541062277	QUADRO 5H		01
02	0531047928	HASTE SUBSOLADORA	18	07
03	0541053915	DISCO CORTE 22 COMPLETO	20	07
04	0551050816	CONJUNTO RODEIRO DUPLO DIANTEIRO P/PNEU 11L15 10L	25	02
05	0501514883	EIXO ENGATE SUPERIOR 43,5X165		01
06	0571016880	PLACA FIXACAO ORELHA REGULAGEM		02
07	0521065143	ORELHA REGULAVEL		02
08	0511015255	ARRUELA LISA 20 X 34 X 4,75 ZN		08
09	0503010014	PORCA SEXTAVADA 3/4 UNC (PESADA) G.5 ZN		08
10	0503010023	ARRUELA PRESSAO 3/4 ZN		08
11	0503012729	PARAFUSO 3/4 UNC X 6.3/4 C S G.7 ZN		08
12	0503031942	ETIQUETA ADESIVA IMPORTANTE LACRE MANUAL		01
13	0503031087	ETIQUETA ADESIVA AUTO CONTROLE OK APROVADO		01
14	0503031827	ETIQUETA ADESIVA LUBRIFICACAO E REAPERTO DIARIO		01
15	0503031428	ETIQUETA ADESIVA ATENCAO LER MANUAL		01
16	0503033795	ETIQUETA ADESIVA LOGO TATU 100 X 133		02
17	0503034003	ETIQUETA IDENTIFICACAO ALUMINIO MARCHESAN 61 X 118		01
18	0503010001	REBITE POP ADESIVA 423 3,2 X 5,5		04
19	0503037826	ETIQUETA ADESIVA ROMPTHOR 450 CLASSIC 500 X 100MM		02
20	0503031803	ETIQUETA ADESIVA IMPORTANTE		01
21	0551050846	CONJUNTO PORTA MANUAL		01
22	0503011135	PARAFUSO 7/16 UNC X 1.1/2 C S G.5 ZN		02
23	0501081889	MANGUEIRA 3/8 X 1300 TR-TC		04
24	0521056919	MANGUEIRA 3/8 X 4300 TC-TM PRETA/VERMELHA		01
24A	0501080446	MANGUEIRA 3/8 X 4300 TC-TM		01
24B	0503034492	MANOPLA MANGUEIRA HIDRAULICA (PRETO)		01
24C	0503034495	MANOPLA MANGUEIRA HIDRAULICA (VERMELHO)		01
24D	0503018952	PARAFUSO PLASTICO PANELA PH 2,5 X 10 ZB		06
25	0521052287	MANGUEIRA 3/8 X 4300 TC-TM PRETO/AZUL		01



**ROMPTHOR 450 LINEAR CLASSIC**  
**QUADRO COMPLETO 7HRA (HASTE REARME AUTOMATICO)**

Página 8  
0531048127

Item	Código	Descrição	Ver Pág.	QT
25A	0501080446	MANGUEIRA 3/8 X 4300 TC-TM		01
25B	0503034492	MANOPLA MANGUEIRA HIDRAULICA (PRETO)		01
25C	0503034494	MANOPLA MANGUEIRA HIDRAULICA (AZUL)		01
25D	0503018952	PARAFUSO PLASTICO PANELA PH 2,5 X 10 ZB		06
26	0501053834	MACHO ENGATE RAPIDO 1/2 NPT		02
27	0503010813	PARAFUSO 7/16 UNC X 3/4 C S G.5 ZN		02
28	0521014508	ARRUELA LISA 13,50 X 23 X 4,00 ZN		02
29	0503010180	ARRUELA PRESSAO 7/16		04
30	0501068706	CONEXAO DUPLA		01
31	0591012501	ARRUELA LISA 45,50 X 80 X 6,30		01
32	0503010534	CONTRAPINO 3/8" X 2.1/2" ZN		03
33	0503010073	CONTRAPINO 3/8 X 3.1/2		02
34	0501010679	ARRUELA LISA 38 X 54 X 6,30 ZN		02
35	0511019776	ARRUELA LISA 52,50 X 72 X 6,30 ZN		02
36	0501511943	EIXO ENGATE INFERIOR		02
37	0541062268	PROLONGADOR LATERAL 1H		02
38	0501010276	PARAFUSO 1 UNC X 3 C.S. G.5 ZN		20
39	0501016545	ARRUELA LISA 26 X 50 X 6,30		20
40	0503014182	PORCA SEXTAVADA AUTOTRAVANTE COM NYLON 1 UNC BAIXA G.5 ZN		20



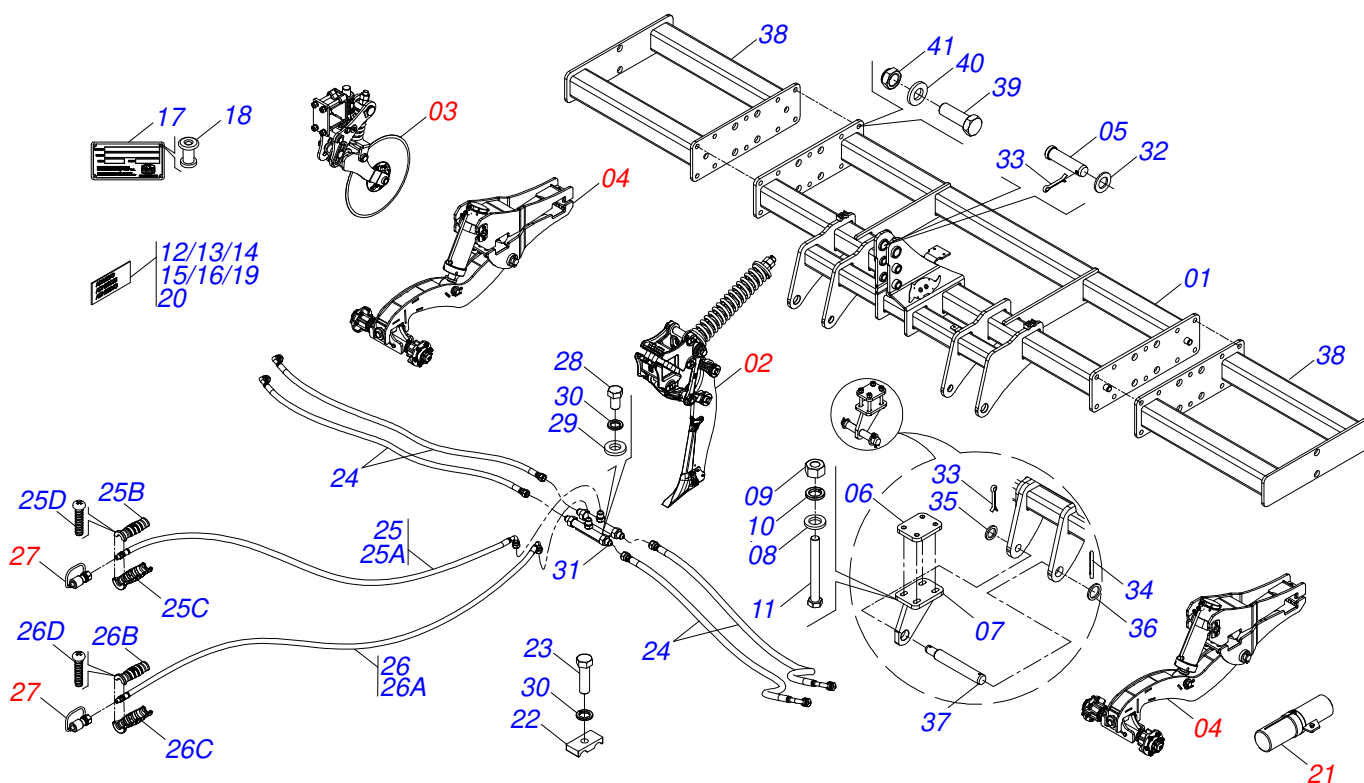
Item	Código	Descrição	Ver Pág.	QT
01	0541062277	QUADRO 5H		01
02	0531048155	HASTE SUBSOLADORA MOLA PLANA	19	07
03	0541053915	DISCO CORTE 22 COMPLETO	20	07
04	0551050816	CONJUNTO RODEIRO DUPLO DIANTEIRO P/PNEU 11L15 10L	25	02
05	0501514883	EIXO ENGATE SUPERIOR 43,5X165		01
06	0571016880	PLACA FIXACAO ORELHA REGULAGEM		02
07	0521065143	ORELHA REGULAVEL		02
08	0511015255	ARRUELA LISA 20 X 34 X 4,75 ZN		08
09	0503010014	PORCA SEXTAVADA 3/4 UNC (PESADA) G.5 ZN		08
10	0503010023	ARRUELA PRESSAO 3/4 ZN		08
11	0503012729	PARAFUSO 3/4 UNC X 6.3/4 C S G.7 ZN		08
12	0503031942	ETIQUETA ADESIVA IMPORTANTE LACRE MANUAL		01
13	0503031087	ETIQUETA ADESIVA AUTO CONTROLE OK APROVADO		01
14	0503031827	ETIQUETA ADESIVA LUBRIFICACAO E REAPERTO DIARIO		01
15	0503031428	ETIQUETA ADESIVA ATENCAO LER MANUAL		01
16	0503033795	ETIQUETA ADESIVA LOGO TATU 100 X 133		02
17	0503034003	ETIQUETA IDENTIFICACAO ALUMINIO MARCHESAN 61 X 118		01
18	0503010001	REBITE POP ADESIVA 423 3,2 X 5,5		04
19	0503037826	ETIQUETA ADESIVA ROMPTHOR 450 CLASSIC 500 X 100MM		02
20	0503031803	ETIQUETA ADESIVA IMPORTANTE		01
21	0551050846	CONJUNTO PORTA MANUAL		01
22	0503011135	PARAFUSO 7/16 UNC X 1.1/2 C S G.5 ZN		02
23	0501081889	MANGUEIRA 3/8 X 1300 TR-TC		04
24	0521056919	MANGUEIRA 3/8 X 4300 TC-TM PRETA/VERMELHA		01
24A	0501080446	MANGUEIRA 3/8 X 4300 TC-TM		01
24B	0503034492	MANOPLA MANGUEIRA HIDRAULICA (PRETO)		01
24C	0503034495	MANOPLA MANGUEIRA HIDRAULICA (VERMELHO)		01
24D	0503018952	PARAFUSO PLASTICO PANELA PH 2,5 X 10 ZB		06
25	0521052287	MANGUEIRA 3/8 X 4300 TC-TM PRETO/AZUL		01



**ROMPTHOR 450 LINEAR CLASSIC**  
**QUADRO COMPLETO 7HMP (HASTE MOLA PLANA)**

Página 9  
0531048227

Item	Código	Descrição	Ver Pág.	QT
25A	0501080446	MANGUEIRA 3/8 X 4300 TC-TM		01
25B	0503034492	MANOPLA MANGUEIRA HIDRAULICA (PRETO)		01
25C	0503034494	MANOPLA MANGUEIRA HIDRAULICA (AZUL)		01
25D	0503018952	PARAFUSO PLASTICO PANELA PH 2,5 X 10 ZB		06
26	0501053834	MACHO ENGATE RAPIDO 1/2 NPT		02
27	0503010813	PARAFUSO 7/16 UNC X 3/4 C S G.5 ZN		02
28	0521014508	ARRUELA LISA 13,50 X 23 X 4,00 ZN		02
29	0503010180	ARRUELA PRESSAO 7/16		04
30	0501068706	CONEXAO DUPLA		01
31	0591012501	ARRUELA LISA 45,50 X 80 X 6,30		01
32	0503010534	CONTRAPINO 3/8" X 2.1/2" ZN		03
33	0503010073	CONTRAPINO 3/8 X 3.1/2		02
34	0501010679	ARRUELA LISA 38 X 54 X 6,30 ZN		02
35	0511019776	ARRUELA LISA 52,50 X 72 X 6,30 ZN		02
36	0501511943	EIXO ENGATE INFERIOR		02
37	0541062268	PROLONGADOR LATERAL 1H		02
38	0501010276	PARAFUSO 1 UNC X 3 C.S. G.5 ZN		20
39	0501016545	ARRUELA LISA 26 X 50 X 6,30		20
40	0503014182	PORCA SEXTAVADA AUTOTRAVANTE COM NYLON 1 UNC BAIXA G.5 ZN		20



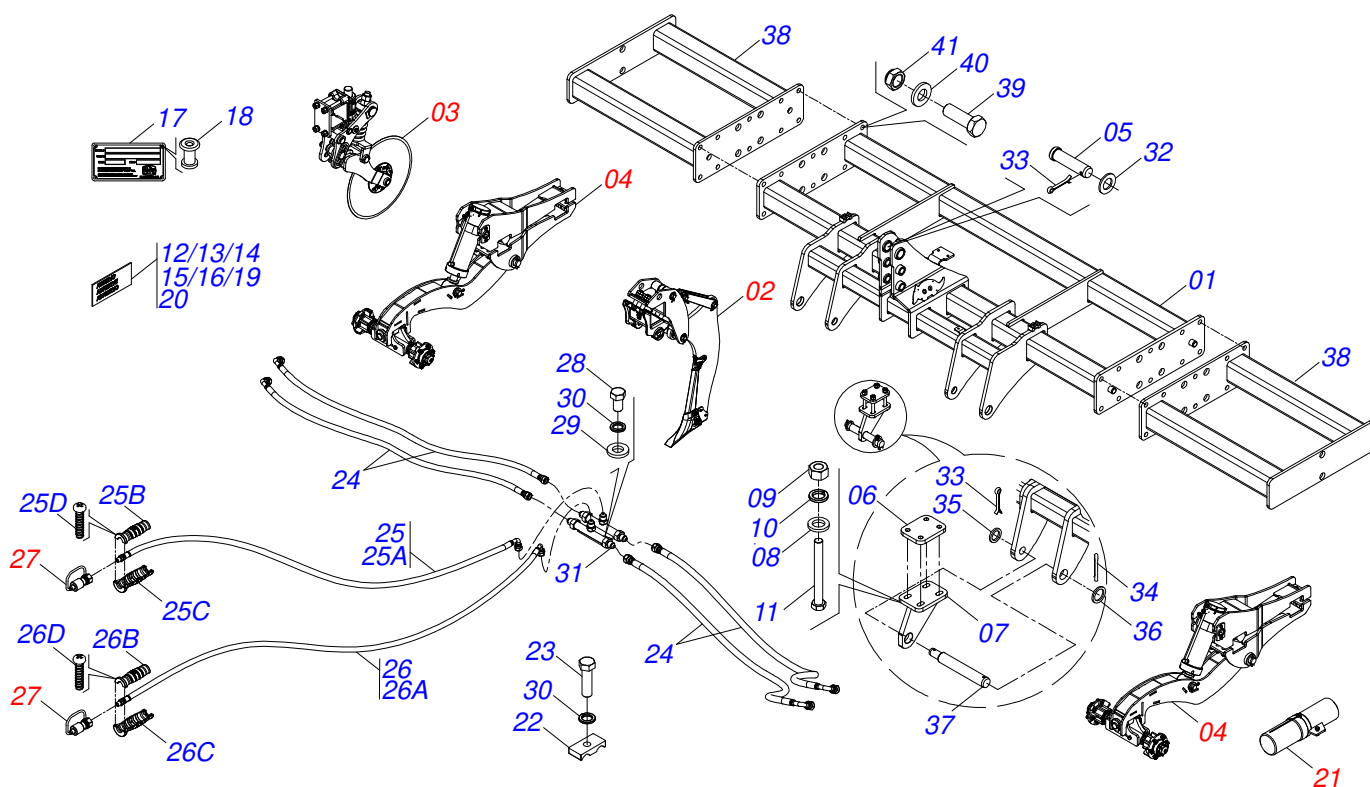
Item	Código	Descrição	Ver Pág.	QT
01	0541062254	QUADRO 4H		01
02	0531047928	HASTE SUBSOLADORA	18	08
03	0541053915	DISCO CORTE 22 COMPLETO	20	08
04	0551050816	CONJUNTO RODEIRO DUPLO DIANTEIRO P/PNEU 11L15 10L	25	02
05	0501514883	EIXO ENGATE SUPERIOR 43,5X165		01
06	0571016880	PLACA FIXACAO ORELHA REGULAGEM		02
07	0521065143	ORELHA REGULAVEL		02
08	0511015255	ARRUELA LISA 20 X 34 X 4,75 ZN		08
09	0503010014	PORCA SEXTAVADA 3/4 UNC (PESADA) G.5 ZN		08
10	0503010023	ARRUELA PRESSAO 3/4 ZN		08
11	0503012729	PARAFUSO 3/4 UNC X 6.3/4 C S G.7 ZN		08
12	0503031942	ETIQUETA ADESIVA IMPORTANTE LACRE MANUAL		01
13	0503031087	ETIQUETA ADESIVA AUTO CONTROLE OK APROVADO		01
14	0503031827	ETIQUETA ADESIVA LUBRIFICACAO E REAPERTO DIARIO		01
15	0503031428	ETIQUETA ADESIVA ATENCAO LER MANUAL		01
16	0503033795	ETIQUETA ADESIVA LOGO TATU 100 X 133		02
17	0503034003	ETIQUETA IDENTIFICACAO ALUMINIO MARCHESAN 61 X 118		01
18	0503010001	REBITE POP ADESIVA 423 3,2 X 5,5		04
19	0503037826	ETIQUETA ADESIVA ROMPTHOR 450 CLASSIC 500 X 100MM		02
20	0503031803	ETIQUETA ADESIVA IMPORTANTE		01
21	0551050846	CONJUNTO PORTA MANUAL		01
22	1902010477	CORPO SUPERIOR PRESILHA		02
23	0503011135	PARAFUSO 7/16 UNC X 1.1/2 C S G.5 ZN		02
24	0501081889	MANGUEIRA 3/8 X 1300 TR-TC		04
25	0521056919	MANGUEIRA 3/8 X 4300 TC-TM PRETA/VERMELHA		01
25A	0501080446	MANGUEIRA 3/8 X 4300 TC-TM		01
25B	0503034492	MANOPLA MANGUEIRA HIDRAULICA (PRETO)		01
25C	0503034495	MANOPLA MANGUEIRA HIDRAULICA (VERMELHO)		01
25D	0503018952	PARAFUSO PLASTICO PANELA PH 2,5 X 10 ZB		06



**ROMPTHOR 450 LINEAR CLASSIC**  
**QUADRO COMPLETO 8HRA (HASTE REARME AUTOMATICO)**

Página 10  
0531048129

Item	Código	Descrição	Ver Pág.	QT
26	0521052287	MANGUEIRA 3/8 X 4300 TC-TM PRETO/AZUL		01
26A	0501080446	MANGUEIRA 3/8 X 4300 TC-TM		01
26B	0503034492	MANOPLA MANGUEIRA HIDRAULICA (PRETO)		01
26C	0503034494	MANOPLA MANGUEIRA HIDRAULICA (AZUL)		01
26D	0503018952	PARAFUSO PLASTICO PANELA PH 2,5 X 10 ZB		06
27	0501053834	MACHO ENGATE RAPIDO 1/2 NPT		02
28	0503010813	PARAFUSO 7/16 UNC X 3/4 C S G.5 ZN		02
29	0521014508	ARRUELA LISA 13,50 X 23 X 4,00 ZN		02
30	0503010180	ARRUELA PRESSAO 7/16		04
31	0501068706	CONEXAO DUPLA		01
32	0591012501	ARRUELA LISA 45,50 X 80 X 6,30		01
33	0503010534	CONTRAPINO 3/8" X 2.1/2" ZN		03
34	0503010073	CONTRAPINO 3/8 X 3.1/2		02
35	0501010679	ARRUELA LISA 38 X 54 X 6,30 ZN		02
36	0511019776	ARRUELA LISA 52,50 X 72 X 6,30 ZN		02
37	0501511943	EIXO ENGATE INFERIOR		02
38	0541062269	PROLONGADOR LATERAL 2H		02
39	0501010276	PARAFUSO 1 UNC X 3 C.S. G.5 ZN		20
40	0501016545	ARRUELA LISA 26 X 50 X 6,30		20
41	0503014182	PORCA SEXTAVADA AUTOTRAVANTE COM NYLON 1 UNC BAIXA G.5 ZN		20



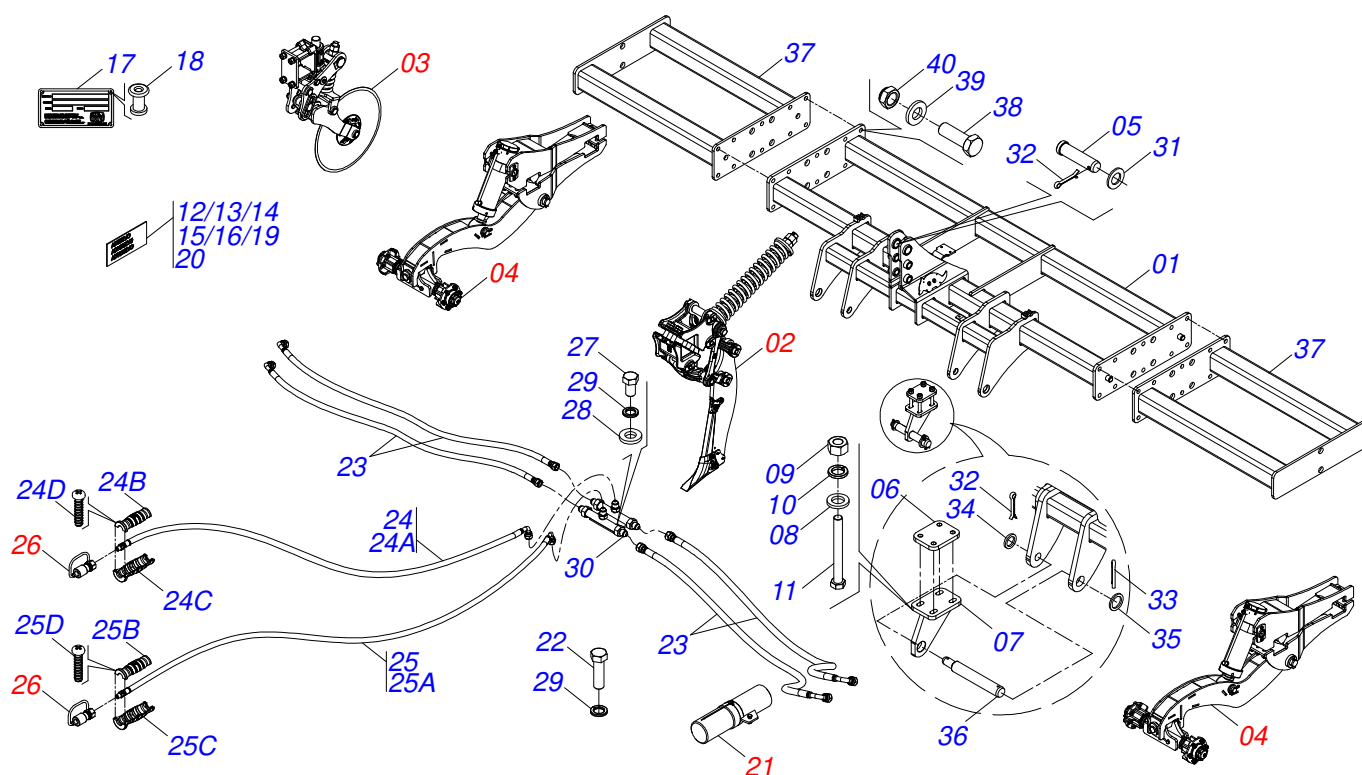
Item	Código	Descrição	Ver Pág.	QT
01	0541062254	QUADRO 4H		01
02	0531048155	HASTE SUBSOLADORA MOLA PLANA	19	08
03	0541053915	DISCO CORTE 22 COMPLETO	20	08
04	0551050816	CONJUNTO RODEIRO DUPLO DIANTEIRO P/PNEU 11L15 10L	25	02
05	0501514883	EIXO ENGATE SUPERIOR 43,5X165		01
06	0571016880	PLACA FIXACAO ORELHA REGULAGEM		02
07	0521065143	ORELHA REGULAVEL		02
08	0511015255	ARRUELA LISA 20 X 34 X 4,75 ZN		08
09	0503010014	PORCA SEXTAVADA 3/4 UNC (PESADA) G.5 ZN		08
10	0503010023	ARRUELA PRESSAO 3/4 ZN		08
11	0503012729	PARAFUSO 3/4 UNC X 6.3/4 C S G.7 ZN		08
12	0503031942	ETIQUETA ADESIVA IMPORTANTE LACRE MANUAL		01
13	0503031087	ETIQUETA ADESIVA AUTO CONTROLE OK APROVADO		01
14	0503031827	ETIQUETA ADESIVA LUBRIFICACAO E REAPERTO DIARIO		01
15	0503031428	ETIQUETA ADESIVA ATENCAO LER MANUAL		01
16	0503033795	ETIQUETA ADESIVA LOGO TATU 100 X 133		02
17	0503034003	ETIQUETA IDENTIFICACAO ALUMINIO MARCHESAN 61 X 118		01
18	0503010001	REBITE POP ADESIVA 423 3,2 X 5,5		04
19	0503037826	ETIQUETA ADESIVA ROMPTHOR 450 CLASSIC 500 X 100MM		02
20	0503031803	ETIQUETA ADESIVA IMPORTANTE		01
21	0551050846	CONJUNTO PORTA MANUAL		01
22	1902010477	CORPO SUPERIOR PRESILHA		02
23	0503011135	PARAFUSO 7/16 UNC X 1.1/2 C S G.5 ZN		02
24	0501081889	MANGUEIRA 3/8 X 1300 TR-TC		04
25	0521056919	MANGUEIRA 3/8 X 4300 TC-TM PRETA/VERMELHA		01
25A	0501080446	MANGUEIRA 3/8 X 4300 TC-TM		01
25B	0503034492	MANOPLA MANGUEIRA HIDRAULICA (PRETO)		01
25C	0503034495	MANOPLA MANGUEIRA HIDRAULICA (VERMELHO)		01
25D	0503018952	PARAFUSO PLASTICO PANELA PH 2,5 X 10 ZB		06



**ROMPTHOR 450 LINEAR CLASSIC**  
**QUADRO COMPLETO 8HMP (HASTE MOLA PLANA)**

Página 11  
0531048229

Item	Código	Descrição	Ver Pág.	QT
26	0521052287	MANGUEIRA 3/8 X 4300 TC-TM PRETO/AZUL		01
26A	0501080446	MANGUEIRA 3/8 X 4300 TC-TM		01
26B	0503034492	MANOPLA MANGUEIRA HIDRAULICA (PRETO)		01
26C	0503034494	MANOPLA MANGUEIRA HIDRAULICA (AZUL)		01
26D	0503018952	PARAFUSO PLASTICO PANELA PH 2,5 X 10 ZB		06
27	0501053834	MACHO ENGATE RAPIDO 1/2 NPT		02
28	0503010813	PARAFUSO 7/16 UNC X 3/4 C S G.5 ZN		02
29	0521014508	ARRUELA LISA 13,50 X 23 X 4,00 ZN		02
30	0503010180	ARRUELA PRESSAO 7/16		04
31	0501068706	CONEXAO DUPLA		01
32	0591012501	ARRUELA LISA 45,50 X 80 X 6,30		01
33	0503010534	CONTRAPINO 3/8" X 2.1/2" ZN		03
34	0503010073	CONTRAPINO 3/8 X 3.1/2		02
35	0501010679	ARRUELA LISA 38 X 54 X 6,30 ZN		02
36	0511019776	ARRUELA LISA 52,50 X 72 X 6,30 ZN		02
37	0501511943	EIXO ENGATE INFERIOR		02
38	0541062269	PROLONGADOR LATERAL 2H		02
39	0501010276	PARAFUSO 1 UNC X 3 C.S. G.5 ZN		20
40	0501016545	ARRUELA LISA 26 X 50 X 6,30		20
41	0503014182	PORCA SEXTAVADA AUTOTRAVANTE COM NYLON 1 UNC BAIXA G.5 ZN		20



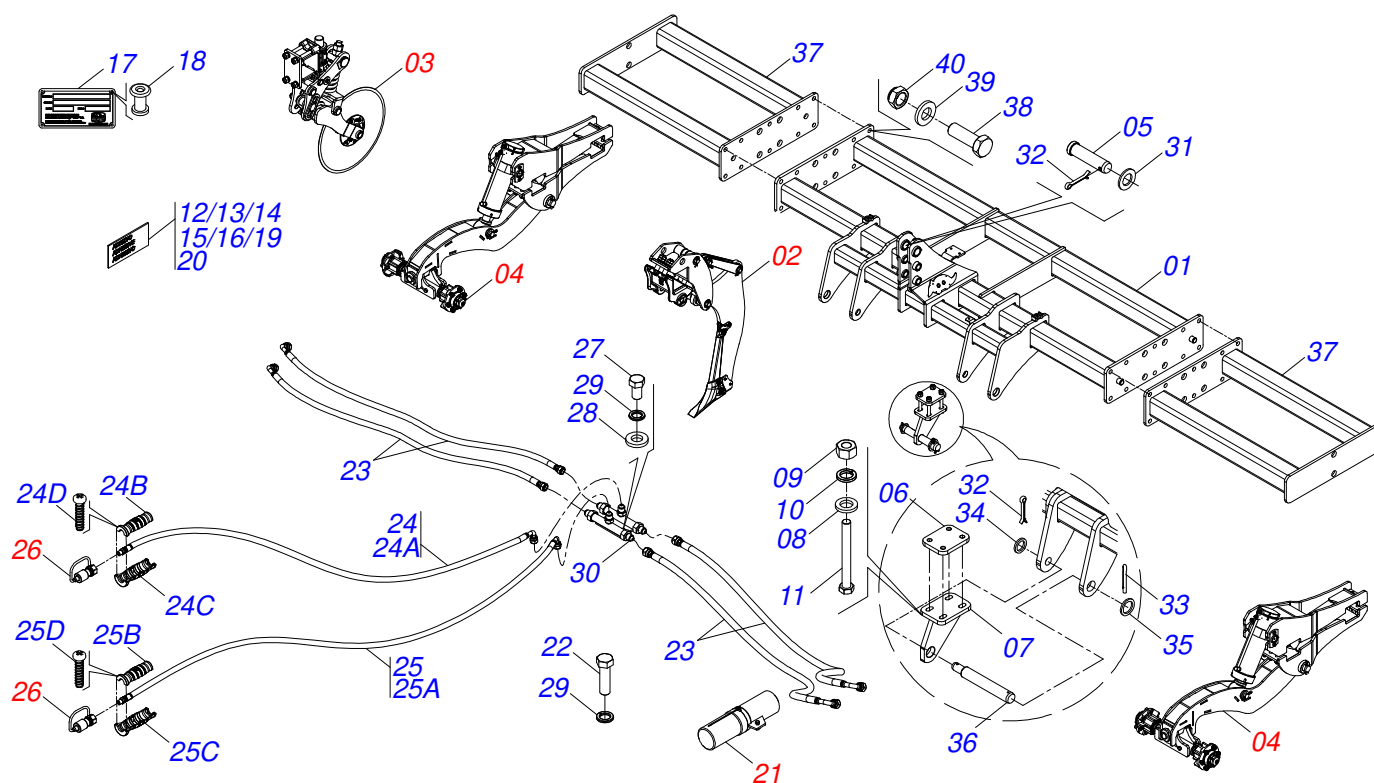
Item	Código	Descrição	Ver Pág.	QT
01	0541062277	QUADRO 5H		01
02	0531047928	HASTE SUBSOLADORA	18	09
03	0541053915	DISCO CORTE 22 COMPLETO	20	09
04	0551050816	CONJUNTO RODEIRO DUPLO DIANTEIRO P/PNEU 11L15 10L	25	02
05	0501514883	EIXO ENGATE SUPERIOR 43,5X165		01
06	0571016880	PLACA FIXACAO ORELHA REGULAGEM		02
07	0521065143	ORELHA REGULAVEL		02
08	0511015255	ARRUELA LISA 20 X 34 X 4,75 ZN		08
09	0503010014	PORCA SEXTAVADA 3/4 UNC (PESADA) G.5 ZN		08
10	0503010023	ARRUELA PRESSAO 3/4 ZN		08
11	0503012729	PARAFUSO 3/4 UNC X 6.3/4 C S G.7 ZN		08
12	0503031942	ETIQUETA ADESIVA IMPORTANTE LACRE MANUAL		01
13	0503031087	ETIQUETA ADESIVA AUTO CONTROLE OK APROVADO		01
14	0503031827	ETIQUETA ADESIVA LUBRIFICACAO E REAPERTO DIARIO		01
15	0503031428	ETIQUETA ADESIVA ATENCAO LER MANUAL		01
16	0503033795	ETIQUETA ADESIVA LOGO TATU 100 X 133		02
17	0503034003	ETIQUETA IDENTIFICACAO ALUMINIO MARCHESAN 61 X 118		01
18	0503010001	REBITE POP ADESIVA 423 3,2 X 5,5		04
19	0503037826	ETIQUETA ADESIVA ROMPTHOR 450 CLASSIC 500 X 100MM		02
20	0503031803	ETIQUETA ADESIVA IMPORTANTE		01
21	0551050846	CONJUNTO PORTA MANUAL		01
22	0503011135	PARAFUSO 7/16 UNC X 1.1/2 C S G.5 ZN		02
23	0501081889	MANGUEIRA 3/8 X 1300 TR-TC		04
24	0521056919	MANGUEIRA 3/8 X 4300 TC-TM PRETA/VERMELHA		01
24A	0501080446	MANGUEIRA 3/8 X 4300 TC-TM		01
24B	0503034492	MANOPLA MANGUEIRA HIDRAULICA (PRETO)		01
24C	0503034495	MANOPLA MANGUEIRA HIDRAULICA (VERMELHO)		01
24D	0503018952	PARAFUSO PLASTICO PANELA PH 2,5 X 10 ZB		06
25	0521052287	MANGUEIRA 3/8 X 4300 TC-TM PRETO/AZUL		01



**ROMPTHOR 450 LINEAR CLASSIC**  
**QUADRO COMPLETO 9HRA (HASTE REARME AUTOMATICO)**

Página 12  
0531048131

Item	Código	Descrição	Ver Pág.	QT
25A	0501080446	MANGUEIRA 3/8 X 4300 TC-TM		01
25B	0503034492	MANOPLA MANGUEIRA HIDRAULICA (PRETO)		01
25C	0503034494	MANOPLA MANGUEIRA HIDRAULICA (AZUL)		01
25D	0503018952	PARAFUSO PLASTICO PANELA PH 2,5 X 10 ZB		06
26	0501053834	MACHO ENGATE RAPIDO 1/2 NPT		02
27	0503010813	PARAFUSO 7/16 UNC X 3/4 C S G.5 ZN		02
28	0521014508	ARRUELA LISA 13,50 X 23 X 4,00 ZN		02
29	0503010180	ARRUELA PRESSAO 7/16		04
30	0501068706	CONEXAO DUPLA		01
31	0591012501	ARRUELA LISA 45,50 X 80 X 6,30		01
32	0503010534	CONTRAPINO 3/8" X 2.1/2" ZN		03
33	0503010073	CONTRAPINO 3/8 X 3.1/2		02
34	0501010679	ARRUELA LISA 38 X 54 X 6,30 ZN		02
35	0511019776	ARRUELA LISA 52,50 X 72 X 6,30 ZN		02
36	0501511943	EIXO ENGATE INFERIOR		02
37	0541062270	PROLONGADOR LATERAL 2H		02
38	0501010276	PARAFUSO 1 UNC X 3 C.S. G.5 ZN		20
39	0501016545	ARRUELA LISA 26 X 50 X 6,30		20
40	0503014182	PORCA SEXTAVADA AUTOTRAVANTE COM NYLON 1 UNC BAIXA G.5 ZN		20



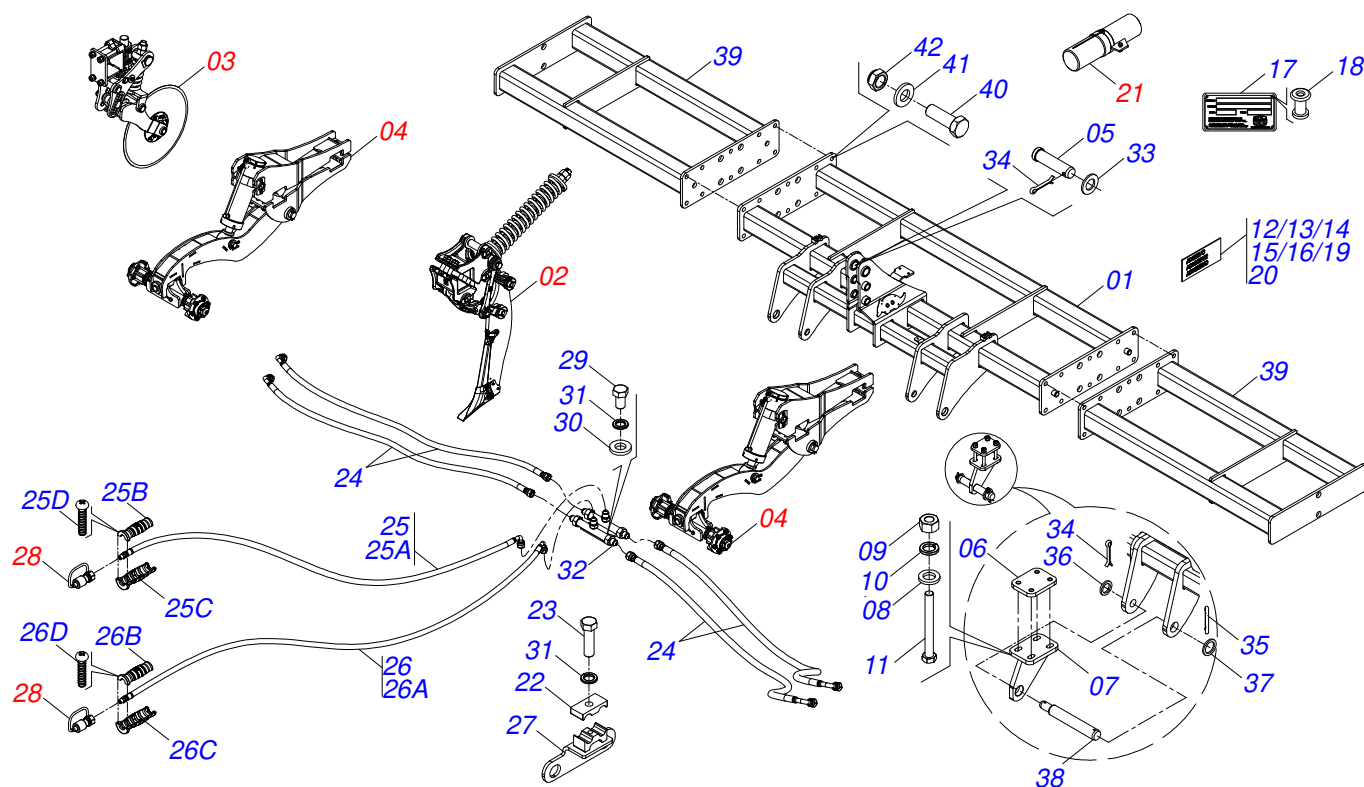
Item	Código	Descrição	Ver Pág.	QT
01	0541062277	QUADRO 5H		01
02	0531048155	HASTE SUBSOLADORA MOLA PLANA	19	09
03	0541053915	DISCO CORTE 22 COMPLETO	20	09
04	0551050816	CONJUNTO RODEIRO DUPLO DIANTEIRO P/PNEU 11L15 10L	25	02
05	0501514883	EIXO ENGATE SUPERIOR 43,5X165		01
06	0571016880	PLACA FIXACAO ORELHA REGULAGEM		02
07	0521065143	ORELHA REGULAVEL		02
08	0511015255	ARRUELA LISA 20 X 34 X 4,75 ZN		08
09	0503010014	PORCA SEXTAVADA 3/4 UNC (PESADA) G.5 ZN		08
10	0503010023	ARRUELA PRESSAO 3/4 ZN		08
11	0503012729	PARAFUSO 3/4 UNC X 6.3/4 C S G.7 ZN		08
12	0503031942	ETIQUETA ADESIVA IMPORTANTE LACRE MANUAL		01
13	0503031087	ETIQUETA ADESIVA AUTO CONTROLE OK APROVADO		01
14	0503031827	ETIQUETA ADESIVA LUBRIFICACAO E REAPERTO DIARIO		01
15	0503031428	ETIQUETA ADESIVA ATENCAO LER MANUAL		01
16	0503033795	ETIQUETA ADESIVA LOGO TATU 100 X 133		02
17	0503034003	ETIQUETA IDENTIFICACAO ALUMINIO MARCHESAN 61 X 118		01
18	0503010001	REBITE POP ADESIVA 423 3,2 X 5,5		04
19	0503037826	ETIQUETA ADESIVA ROMPTHOR 450 CLASSIC 500 X 100MM		02
20	0503031803	ETIQUETA ADESIVA IMPORTANTE		01
21	0551050846	CONJUNTO PORTA MANUAL		01
22	0503011135	PARAFUSO 7/16 UNC X 1.1/2 C S G.5 ZN		02
23	0501081889	MANGUEIRA 3/8 X 1300 TR-TC		04
24	0521056919	MANGUEIRA 3/8 X 4300 TC-TM PRETA/VERMELHA		01
24A	0501080446	MANGUEIRA 3/8 X 4300 TC-TM		01
24B	0503034492	MANOPLA MANGUEIRA HIDRAULICA (PRETO)		01
24C	0503034495	MANOPLA MANGUEIRA HIDRAULICA (VERMELHO)		01
24D	0503018952	PARAFUSO PLASTICO PANELA PH 2,5 X 10 ZB		06
25	0521052287	MANGUEIRA 3/8 X 4300 TC-TM PRETO/AZUL		01



**ROMPTHOR 450 LINEAR CLASSIC**  
**QUADRO COMPLETO 9HMP (HASTE MOLA PLANA)**

Página 13  
0531048231

Item	Código	Descrição	Ver Pág.	QT
25A	0501080446	MANGUEIRA 3/8 X 4300 TC-TM		01
25B	0503034492	MANOPLA MANGUEIRA HIDRAULICA (PRETO)		01
25C	0503034494	MANOPLA MANGUEIRA HIDRAULICA (AZUL)		01
25D	0503018952	PARAFUSO PLASTICO PANELA PH 2,5 X 10 ZB		06
26	0501053834	MACHO ENGATE RAPIDO 1/2 NPT		02
27	0503010813	PARAFUSO 7/16 UNC X 3/4 C S G.5 ZN		02
28	0521014508	ARRUELA LISA 13,50 X 23 X 4,00 ZN		02
29	0503010180	ARRUELA PRESSAO 7/16		04
30	0501068706	CONEXAO DUPLA		01
31	0591012501	ARRUELA LISA 45,50 X 80 X 6,30		01
32	0503010534	CONTRAPINO 3/8" X 2.1/2" ZN		03
33	0503010073	CONTRAPINO 3/8 X 3.1/2		02
34	0501010679	ARRUELA LISA 38 X 54 X 6,30 ZN		02
35	0511019776	ARRUELA LISA 52,50 X 72 X 6,30 ZN		02
36	0501511943	EIXO ENGATE INFERIOR		02
37	0541062270	PROLONGADOR LATERAL 2H		02
38	0501010276	PARAFUSO 1 UNC X 3 C.S. G.5 ZN		20
39	0501016545	ARRUELA LISA 26 X 50 X 6,30		20
40	0503014182	PORCA SEXTAVADA AUTOTRAVANTE COM NYLON 1 UNC BAIXA G.5 ZN		20



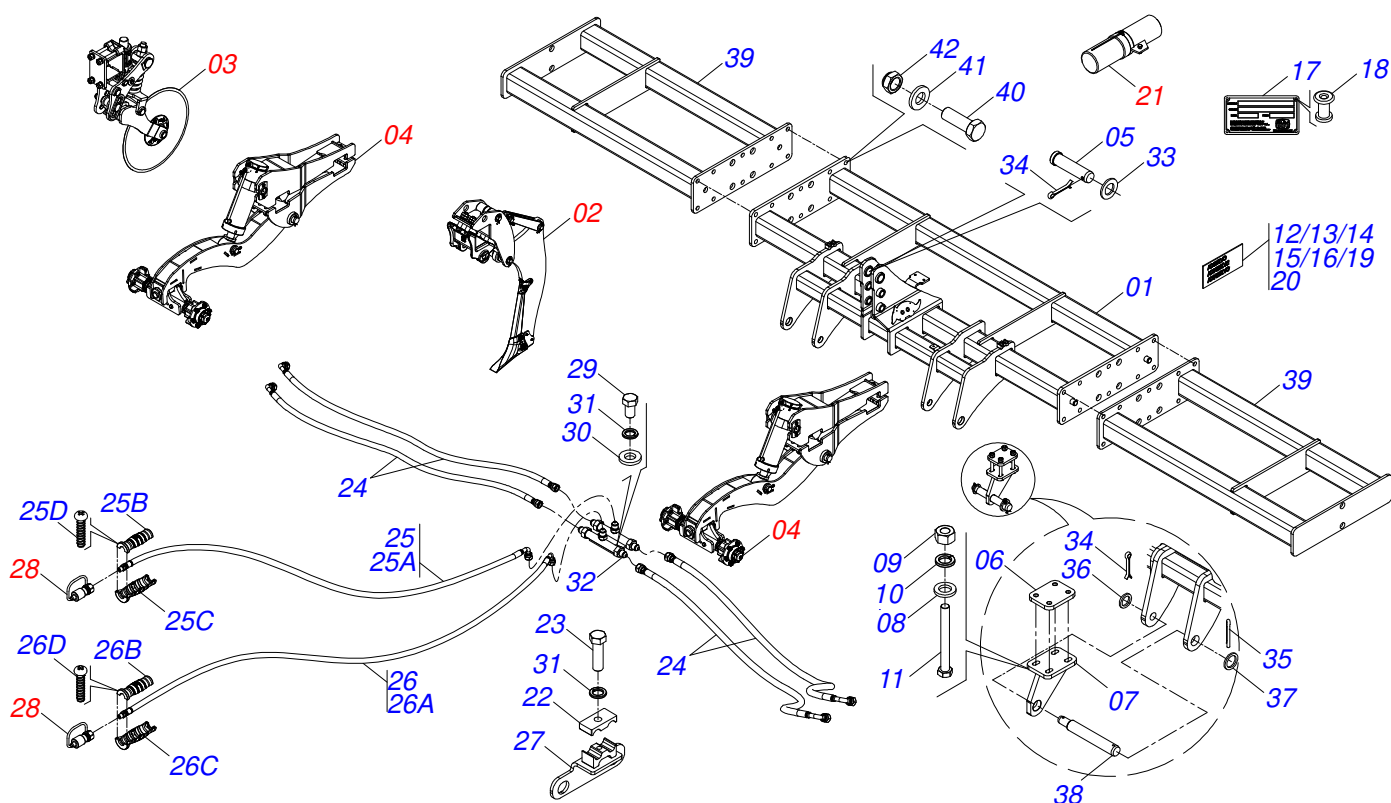
Item	Código	Descrição	Ver Pág.	QT
01	0541062254	QUADRO 4H		01
02	0531047928	HASTE SUBSOLADORA	18	10
03	0541053915	DISCO CORTE 22 COMPLETO	20	10
04	0551050816	CONJUNTO RODEIRO DUPLO DIANTEIRO P/PNEU 11L15 10L	25	02
05	0501514883	EIXO ENGATE SUPERIOR 43,5X165		01
06	0571016880	PLACA FIXACAO ORELHA REGULAGEM		02
07	0521065143	ORELHA REGULAVEL		02
08	0511015255	ARRUELA LISA 20 X 34 X 4,75 ZN		08
09	0503010014	PORCA SEXTAVADA 3/4 UNC (PESADA) G.5 ZN		08
10	0503010023	ARRUELA PRESSAO 3/4 ZN		08
11	0503012729	PARAFUSO 3/4 UNC X 6.3/4 C S G.7 ZN		08
12	0503031942	ETIQUETA ADESIVA IMPORTANTE LACRE MANUAL		01
13	0503031087	ETIQUETA ADESIVA AUTO CONTROLE OK APROVADO		01
14	0503031827	ETIQUETA ADESIVA LUBRIFICACAO E REAPERTO DIARIO		01
15	0503031428	ETIQUETA ADESIVA ATENCAO LER MANUAL		01
16	0503033795	ETIQUETA ADESIVA LOGO TATU 100 X 133		02
17	0503034003	ETIQUETA IDENTIFICACAO ALUMINIO MARCHESAN 61 X 118		01
18	0503010001	REBITE POP ADESIVA 423 3,2 X 5,5		04
19	0503037826	ETIQUETA ADESIVA ROMPTHOR 450 CLASSIC 500 X 100MM		02
20	0503031803	ETIQUETA ADESIVA IMPORTANTE		01
21	0551050846	CONJUNTO PORTA MANUAL		01
22	1902010477	CORPO SUPERIOR PRESILHA		02
23	0503011135	PARAFUSO 7/16 UNC X 1.1/2 C S G.5 ZN		02
24	0501081992	MANGUEIRA 3/8 X 1950 TR-TC		04
25	0521056919	MANGUEIRA 3/8 X 4300 TC-TM PRETA/VERMELHA		01
25A	0501080446	MANGUEIRA 3/8 X 4300 TC-TM		01
25B	0503034492	MANOPLA MANGUEIRA HIDRAULICA (PRETO)		01
25C	0503034495	MANOPLA MANGUEIRA HIDRAULICA (VERMELHO)		01
25D	0503018952	PARAFUSO PLASTICO PANELA PH 2,5 X 10 ZB		06



**ROMPTHOR 450 LINEAR CLASSIC**  
**QUADRO COMPLETO 10HRA (HASTE REARME AUTOMATICO)**

Página 14  
0531048133

Item	Código	Descrição	Ver Pág.	QT
26	0521052287	MANGUEIRA 3/8 X 4300 TC-TM PRETO/AZUL		01
26A	0501080446	MANGUEIRA 3/8 X 4300 TC-TM		01
26B	0503034492	MANOPLA MANGUEIRA HIDRAULICA (PRETO)		01
26C	0503034494	MANOPLA MANGUEIRA HIDRAULICA (AZUL)		01
26D	0503018952	PARAFUSO PLASTICO PANELA PH 2,5 X 10 ZB		06
27	0541062274	SUPORTE MOVEL FIXADOR MANGUEIRA		02
28	0501053834	MACHO ENGATE RAPIDO 1/2 NPT		02
29	0503010813	PARAFUSO 7/16 UNC X 3/4 C S G.5 ZN		02
30	0521014508	ARRUELA LISA 13,50 X 23 X 4,00 ZN		02
31	0503010180	ARRUELA PRESSAO 7/16		04
32	0501068706	CONEXAO DUPLA		01
33	0591012501	ARRUELA LISA 45,50 X 80 X 6,30		01
34	0503010534	CONTRAPINO 3/8" X 2.1/2" ZN		03
35	0503010073	CONTRAPINO 3/8 X 3.1/2		02
36	0501010679	ARRUELA LISA 38 X 54 X 6,30 ZN		02
37	0511019776	ARRUELA LISA 52,50 X 72 X 6,30 ZN		02
38	0501511943	EIXO ENGATE INFERIOR		02
39	0541062271	PROLONGADOR LATERAL 3H		02
40	0501010276	PARAFUSO 1 UNC X 3 C.S. G.5 ZN		20
41	0501016545	ARRUELA LISA 26 X 50 X 6,30		20
42	0503014182	PORCA SEXTAVADA AUTOTRAVANTE COM NYLON 1 UNC BAIXA G.5 ZN		20



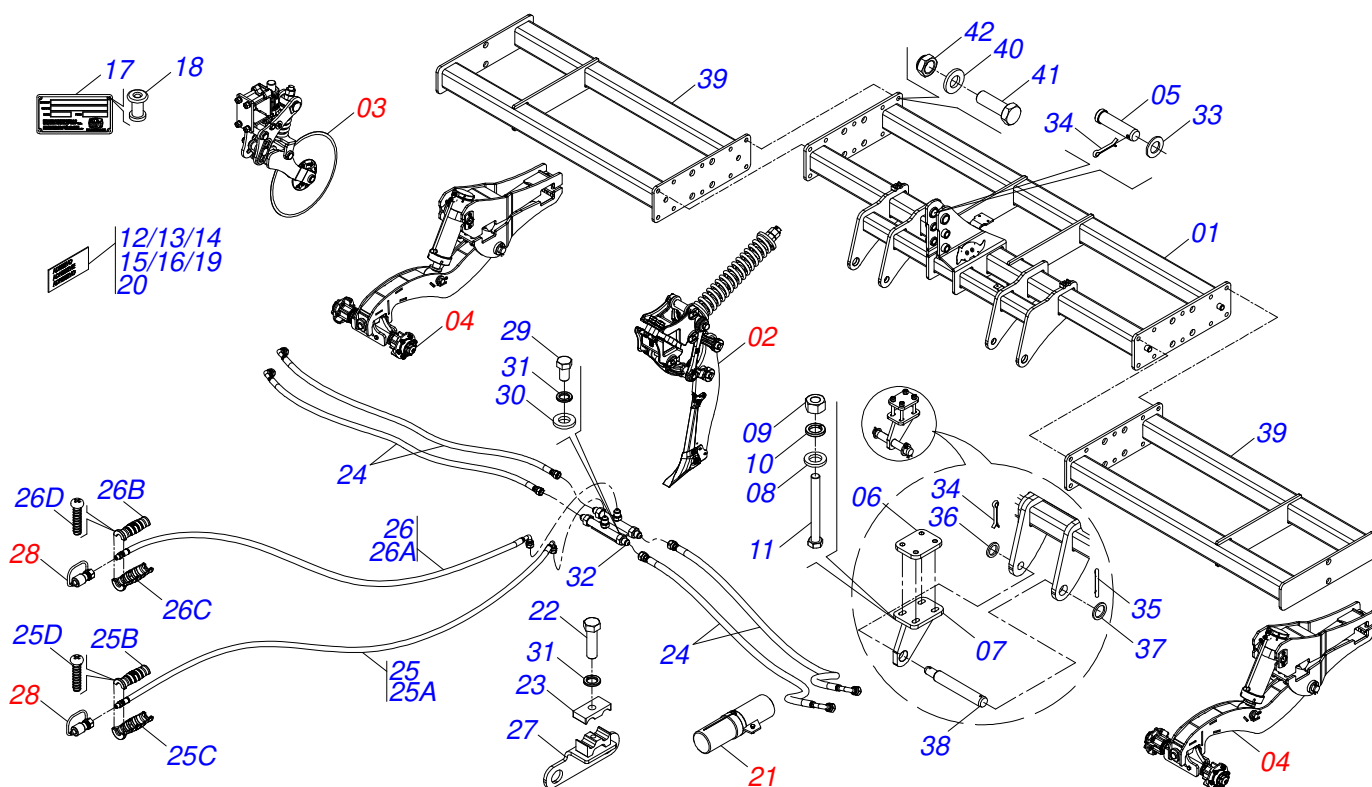
Item	Código	Descrição	Ver Pág.	QT
01	0541062254	QUADRO 4H		01
02	0531048155	HASTE SUBSOLADORA MOLA PLANA	19	10
03	0541053915	DISCO CORTE 22 COMPLETO	20	10
04	0551050816	CONJUNTO RODEIRO DUPLO DIANTEIRO P/PNEU 11L15 10L	25	02
05	0501514883	EIXO ENGATE SUPERIOR 43,5X165		01
06	0571016880	PLACA FIXACAO ORELHA REGULAGEM		02
07	0521065143	ORELHA REGULAVEL		02
08	0511015255	ARRUELA LISA 20 X 34 X 4,75 ZN		08
09	0503010014	PORCA SEXTAVADA 3/4 UNC (PESADA) G.5 ZN		08
10	0503010023	ARRUELA PRESSAO 3/4 ZN		08
11	0503012729	PARAFUSO 3/4 UNC X 6.3/4 C S G.7 ZN		08
12	0503031942	ETIQUETA ADESIVA IMPORTANTE LACRE MANUAL		01
13	0503031087	ETIQUETA ADESIVA AUTO CONTROLE OK APROVADO		01
14	0503031827	ETIQUETA ADESIVA LUBRIFICACAO E REAPERTO DIARIO		01
15	0503031428	ETIQUETA ADESIVA ATENCAO LER MANUAL		01
16	0503033795	ETIQUETA ADESIVA LOGO TATU 100 X 133		02
17	0503034003	ETIQUETA IDENTIFICACAO ALUMINIO MARCHESAN 61 X 118		01
18	0503010001	REBITE POP ADESIVA 423 3,2 X 5,5		04
19	0503037826	ETIQUETA ADESIVA ROMPTHOR 450 CLASSIC 500 X 100MM		02
20	0503031803	ETIQUETA ADESIVA IMPORTANTE		01
21	0551050846	CONJUNTO PORTA MANUAL		01
22	1902010477	CORPO SUPERIOR PRESILHA		02
23	0503011135	PARAFUSO 7/16 UNC X 1.1/2 C S G.5 ZN		02
24	0501081992	MANGUEIRA 3/8 X 1950 TR-TC		04
25	0521056919	MANGUEIRA 3/8 X 4300 TC-TM PRETA/VERMELHA		01
25A	0501080446	MANGUEIRA 3/8 X 4300 TC-TM		01
25B	0503034492	MANOPLA MANGUEIRA HIDRAULICA (PRETO)		01
25C	0503034495	MANOPLA MANGUEIRA HIDRAULICA (VERMELHO)		01
25D	0503018952	PARAFUSO PLASTICO PANELA PH 2,5 X 10 ZB		06



**ROMPTHOR 450 LINEAR CLASSIC**  
**QUADRO COMPLETO 10HMP (HASTE MOLA PLANA)**

Página 15  
0531048237

Item	Código	Descrição	Ver Pág.	QT
26	0521052287	MANGUEIRA 3/8 X 4300 TC-TM PRETO/AZUL		01
26A	0501080446	MANGUEIRA 3/8 X 4300 TC-TM		01
26B	0503034492	MANOPLA MANGUEIRA HIDRAULICA (PRETO)		01
26C	0503034494	MANOPLA MANGUEIRA HIDRAULICA (AZUL)		01
26D	0503018952	PARAFUSO PLASTICO PANELA PH 2,5 X 10 ZB		06
27	0541062274	SUPORTE MOVEL FIXADOR MANGUEIRA		02
28	0501053834	MACHO ENGATE RAPIDO 1/2 NPT		02
29	0503010813	PARAFUSO 7/16 UNC X 3/4 C S G.5 ZN		02
30	0521014508	ARRUELA LISA 13,50 X 23 X 4,00 ZN		02
31	0503010180	ARRUELA PRESSAO 7/16		04
32	0501068706	CONEXAO DUPLA		01
33	0591012501	ARRUELA LISA 45,50 X 80 X 6,30		01
34	0503010534	CONTRAPINO 3/8" X 2.1/2" ZN		03
35	0503010073	CONTRAPINO 3/8 X 3.1/2		02
36	0501010679	ARRUELA LISA 38 X 54 X 6,30 ZN		02
37	0511019776	ARRUELA LISA 52,50 X 72 X 6,30 ZN		02
38	0501511943	EIXO ENGATE INFERIOR		02
39	0541062271	PROLONGADOR LATERAL 3H		02
40	0501010276	PARAFUSO 1 UNC X 3 C.S. G.5 ZN		20
41	0501016545	ARRUELA LISA 26 X 50 X 6,30		20
42	0503014182	PORCA SEXTAVADA AUTOTRAVANTE COM NYLON 1 UNC BAIXA G.5 ZN		20



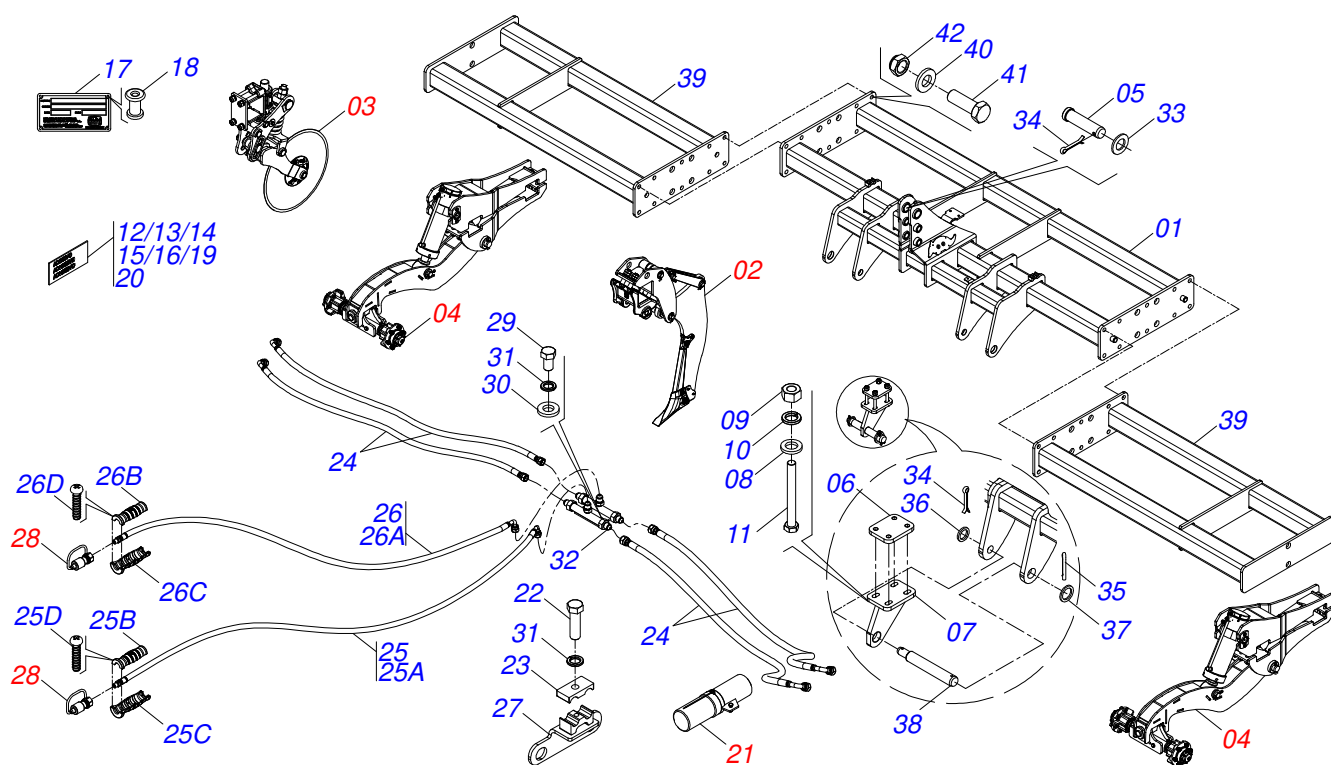
Item	Código	Descrição	Ver Pág.	QT
01	0541062277	QUADRO 5H		01
02	0531047928	HASTE SUBSOLADORA	18	11
03	0541053915	DISCO CORTE 22 COMPLETO	20	11
04	0551050816	CONJUNTO RODEIRO DUPLO DIANTEIRO P/PNEU 11L15 10L	25	02
05	0501514883	EIXO ENGATE SUPERIOR 43,5X165		01
06	0571016880	PLACA FIXACAO ORELHA REGULAGEM		02
07	0521065143	ORELHA REGULAVEL		02
08	0511015255	ARRUELA LISA 20 X 34 X 4,75 ZN		08
09	0503010014	PORCA SEXTAVADA 3/4 UNC (PESADA) G.5 ZN		08
10	0503010023	ARRUELA PRESSAO 3/4 ZN		08
11	0503012729	PARAFUSO 3/4 UNC X 6.3/4 C S G.7 ZN		08
12	0503031942	ETIQUETA ADESIVA IMPORTANTE LACRE MANUAL		01
13	0503031087	ETIQUETA ADESIVA AUTO CONTROLE OK APROVADO		01
14	0503031827	ETIQUETA ADESIVA LUBRIFICACAO E REAPERTO DIARIO		01
15	0503031428	ETIQUETA ADESIVA ATENCAO LER MANUAL		01
16	0503033795	ETIQUETA ADESIVA LOGO TATU 100 X 133		02
17	0503034003	ETIQUETA IDENTIFICACAO ALUMINIO MARCHESAN 61 X 118		01
18	0503010001	REBITE POP ADESIVA 423 3,2 X 5,5		04
19	0503037826	ETIQUETA ADESIVA ROMPTHOR 450 CLASSIC 500 X 100MM		02
20	0503031803	ETIQUETA ADESIVA IMPORTANTE		01
21	0551050846	CONJUNTO PORTA MANUAL		01
22	0503011135	PARAFUSO 7/16 UNC X 1.1/2 C S G.5 ZN		02
23	1902010477	CORPO SUPERIOR PRESILHA		02
24	0501080450	MANGUEIRA 3/8" X 2200 TR-TC		04
25	0521056919	MANGUEIRA 3/8 X 4300 TC-TM PRETA/VERMELHA		01
25A	0501080446	MANGUEIRA 3/8 X 4300 TC-TM		01
25B	0503034492	MANOPLA MANGUEIRA HIDRAULICA (PRETO)		01
25C	0503034495	MANOPLA MANGUEIRA HIDRAULICA (VERMELHO)		01
25D	0503018952	PARAFUSO PLASTICO PANELA PH 2,5 X 10 ZB		06



**ROMPTHOR 450 LINEAR CLASSIC**  
**QUADRO COMPLETO 11HRA (HASTE REARME AUTOMATICO)**

Página 16  
0531048135

Item	Código	Descrição	Ver Pág.	QT
26	0521052287	MANGUEIRA 3/8 X 4300 TC-TM PRETO/AZUL		01
26A	0501080446	MANGUEIRA 3/8 X 4300 TC-TM		01
26B	0503034492	MANOPLA MANGUEIRA HIDRAULICA (PRETO)		01
26C	0503034494	MANOPLA MANGUEIRA HIDRAULICA (AZUL)		01
26D	0503018952	PARAFUSO PLASTICO PANELA PH 2,5 X 10 ZB		06
27	0541062274	SUPORTE MOVEL FIXADOR MANGUEIRA		02
28	0501053834	MACHO ENGATE RAPIDO 1/2 NPT		02
29	0503010813	PARAFUSO 7/16 UNC X 3/4 C S G.5 ZN		02
30	0521014508	ARRUELA LISA 13,50 X 23 X 4,00 ZN		02
31	0503010180	ARRUELA PRESSAO 7/16		04
32	0501068706	CONEXAO DUPLA		01
33	0591012501	ARRUELA LISA 45,50 X 80 X 6,30		01
34	0503010534	CONTRAPINO 3/8" X 2.1/2" ZN		03
35	0503010073	CONTRAPINO 3/8 X 3.1/2		02
36	0501010679	ARRUELA LISA 38 X 54 X 6,30 ZN		02
37	0511019776	ARRUELA LISA 52,50 X 72 X 6,30 ZN		02
38	0501511943	EIXO ENGATE INFERIOR		02
39	0541062272	PROLONGADOR LATERAL 3H		02
40	0501016545	ARRUELA LISA 26 X 50 X 6,30		20
41	0501010276	PARAFUSO 1 UNC X 3 C.S. G.5 ZN		20
42	0503014182	PORCA SEXTAVADA AUTOTRAVANTE COM NYLON 1 UNC BAIXA G.5 ZN		20



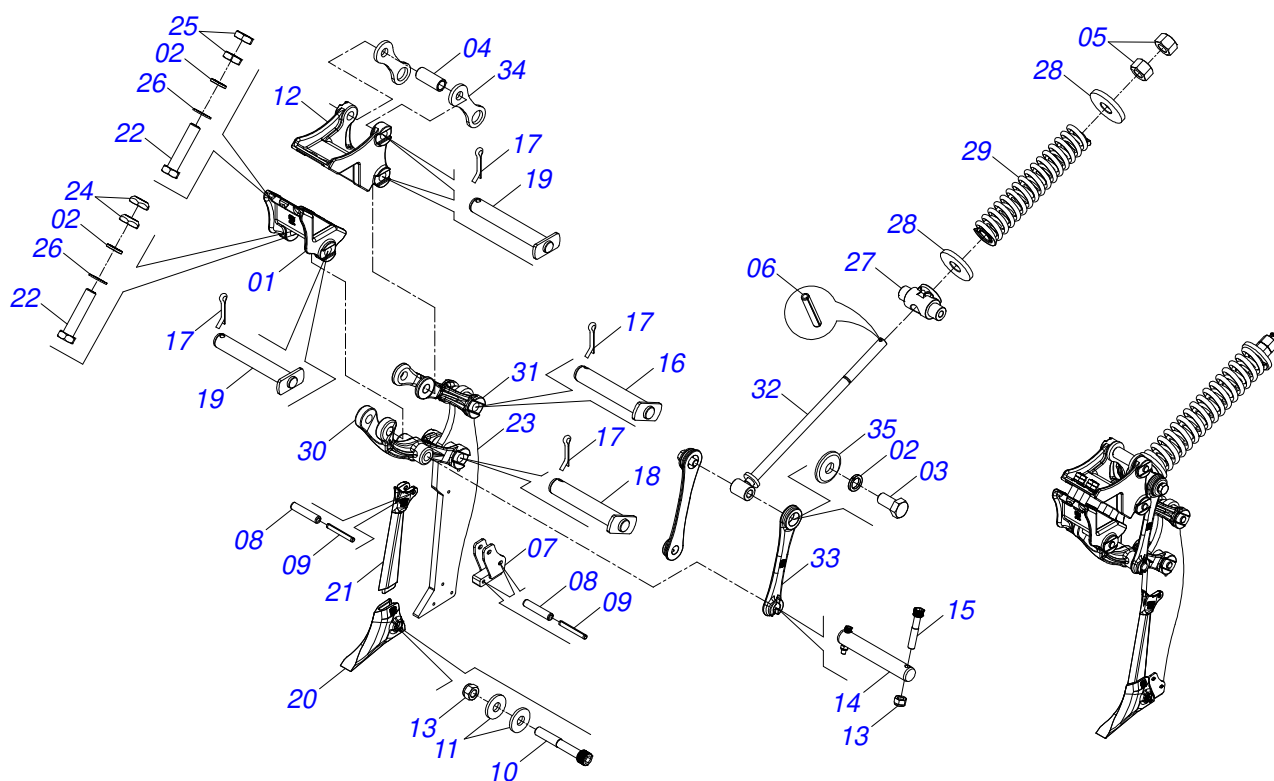
Item	Código	Descrição	Ver Pág.	QT
01	0541062277	QUADRO 5H		01
02	0531048155	HASTE SUBSOLADORA MOLA PLANA	19	11
03	0541053915	DISCO CORTE 22 COMPLETO	20	11
04	0551050816	CONJUNTO RODEIRO DUPLO DIANTEIRO P/PNEU 11L15 10L	25	02
05	0501514883	EIXO ENGATE SUPERIOR 43,5X165		01
06	0571016880	PLACA FIXACAO ORELHA REGULAGEM		02
07	0521065143	ORELHA REGULAVEL		02
08	0511015255	ARRUELA LISA 20 X 34 X 4,75 ZN		08
09	0503010014	PORCA SEXTAVADA 3/4 UNC (PESADA) G.5 ZN		08
10	0503010023	ARRUELA PRESSAO 3/4 ZN		08
11	0503012729	PARAFUSO 3/4 UNC X 6.3/4 C S G.7 ZN		08
12	0503031942	ETIQUETA ADESIVA IMPORTANTE LACRE MANUAL		01
13	0503031087	ETIQUETA ADESIVA AUTO CONTROLE OK APROVADO		01
14	0503031827	ETIQUETA ADESIVA LUBRIFICACAO E REAPERTO DIARIO		01
15	0503031428	ETIQUETA ADESIVA ATENCAO LER MANUAL		01
16	0503033795	ETIQUETA ADESIVA LOGO TATU 100 X 133		02
17	0503034003	ETIQUETA IDENTIFICACAO ALUMINIO MARCHESAN 61 X 118		01
18	0503010001	REBITE POP ADESIVA 423 3,2 X 5,5		04
19	0503037826	ETIQUETA ADESIVA ROMPTHOR 450 CLASSIC 500 X 100MM		02
20	0503031803	ETIQUETA ADESIVA IMPORTANTE		01
21	0551050846	CONJUNTO PORTA MANUAL		01
22	0503011135	PARAFUSO 7/16 UNC X 1.1/2 C S G.5 ZN		02
23	1902010477	CORPO SUPERIOR PRESILHA		02
24	0501080450	MANGUEIRA 3/8" X 2200 TR-TC		04
25	0521056919	MANGUEIRA 3/8 X 4300 TC-TM PRETA/VERMELHA		01
25A	0501080446	MANGUEIRA 3/8 X 4300 TC-TM		01
25B	0503034492	MANOPLA MANGUEIRA HIDRAULICA (PRETO)		01
25C	0503034495	MANOPLA MANGUEIRA HIDRAULICA (VERMELHO)		01
25D	0503018952	PARAFUSO PLASTICO PANELA PH 2,5 X 10 ZB		06



**ROMPTHOR 450 LINEAR CLASSIC**  
**QUADRO COMPLETO 11HMP (HASTE REARME AUTOMATICO)**

Página 17  
0531048235

Item	Código	Descrição	Ver Pág.	QT
26	0521052287	MANGUEIRA 3/8 X 4300 TC-TM PRETO/AZUL		01
26A	0501080446	MANGUEIRA 3/8 X 4300 TC-TM		01
26B	0503034492	MANOPLA MANGUEIRA HIDRAULICA (PRETO)		01
26C	0503034494	MANOPLA MANGUEIRA HIDRAULICA (AZUL)		01
26D	0503018952	PARAFUSO PLASTICO PANELA PH 2,5 X 10 ZB		06
27	0541062274	SUPORTE MOVEL FIXADOR MANGUEIRA		02
28	0501053834	MACHO ENGATE RAPIDO 1/2 NPT		02
29	0503010813	PARAFUSO 7/16 UNC X 3/4 C S G.5 ZN		02
30	0521014508	ARRUELA LISA 13,50 X 23 X 4,00 ZN		02
31	0503010180	ARRUELA PRESSAO 7/16		04
32	0501068706	CONEXAO DUPLA		01
33	0591012501	ARRUELA LISA 45,50 X 80 X 6,30		01
34	0503010534	CONTRAPINO 3/8" X 2.1/2" ZN		03
35	0503010073	CONTRAPINO 3/8 X 3.1/2		02
36	0501010679	ARRUELA LISA 38 X 54 X 6,30 ZN		02
37	0511019776	ARRUELA LISA 52,50 X 72 X 6,30 ZN		02
38	0501511943	EIXO ENGATE INFERIOR		02
39	0541062272	PROLONGADOR LATERAL 3H		02
40	0501016545	ARRUELA LISA 26 X 50 X 6,30		20
41	0501010276	PARAFUSO 1 UNC X 3 C.S. G.5 ZN		20
42	0503014182	PORCA SEXTAVADA AUTOTRAVANTE COM NYLON 1 UNC BAIXA G.5 ZN		20



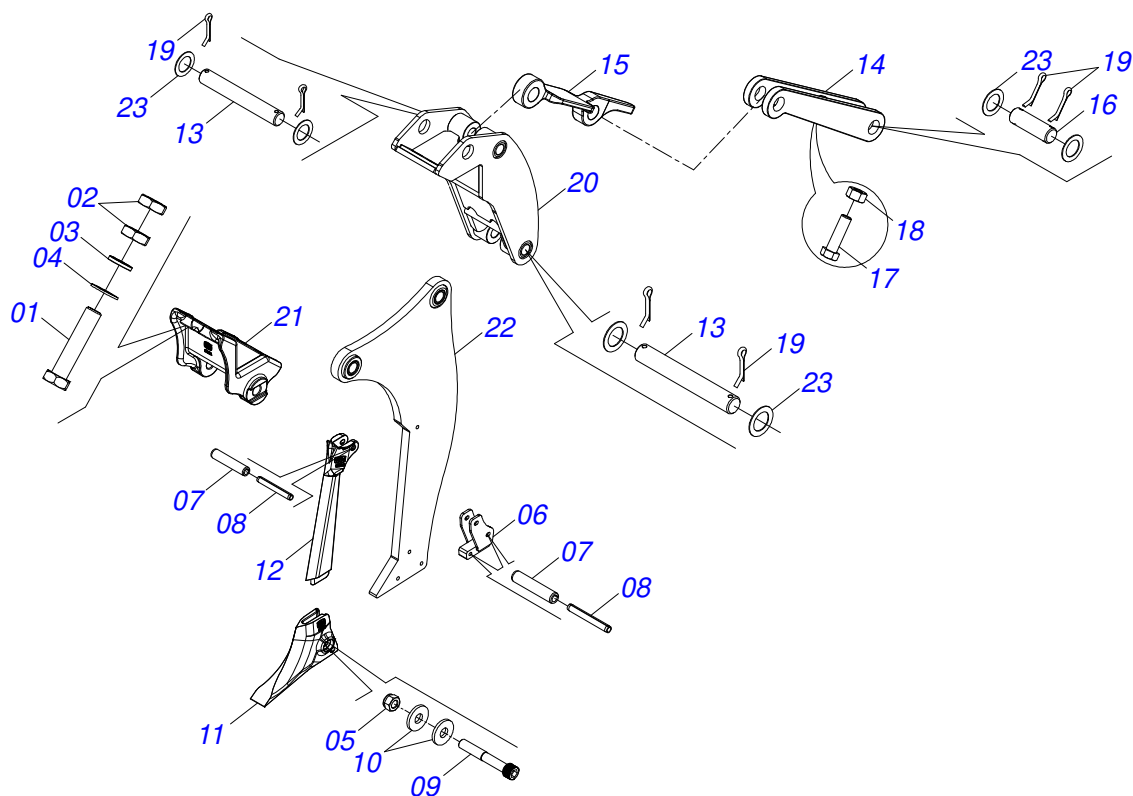
Item	Código	Descrição	Ver Pág.	QT
01	0502013192	SUPORTE HASTE INFERIOR		01
02	0503010012	ARRUELA PRESSAO 1 ZN 1K01602		06
03	0503010953	PARAFUSO 1 UNC X 2 C S G.5 ZN		02
04	0501315366	LUVA HASTE		01
05	0501010110	PORCA 1.1/2 NC 6FPP SEXTAVADO 2.3/8 ZN		02
06	0503010361	PINO ELASTICO 701221 10 X 60		01
07	0531066358	TRAVA MAIOR BICO		01
08	0503011265	PINO ELASTICO 701219 10 X 50 1G22259		04
09	0503010775	PINO ELASTICO 701166 6 X 50		04
10	0513011679	PARAFUSO 3/8 UNC 2.1/2 CCS I 12.9		01
11	0501010984	ARRUELA LISA 10,50 X 27 X 3,00		02
12	0502013191	SUPORTE HASTE SUPERIOR		01
13	0503013357	PORCA SEXTAVADA AUTOTRAVANTE COM NYLON 3/8 UNC BAIXA G.5 ZN		03
14	0501510728	EIXO 1.1/4 X 201 C/FURO		01
15	0503011094	PARAFUSO 3/8 UNC X 2 C C S I 12.9		02
16	0541060975	EIXO JUNCAO 173		01
17	0503012215	CONTRAPINO 5/16" X 2.1/2"		05
18	0541061007	EIXO JUNCAO 31,75 X 178		01
19	0541061010	EIXO JUNCAO 31,75 X 212		03
20	1902070089	PONTEIRA SUBSOLADORA		01
21	1902070090	FACA SUPERIOR		01
22	0501011547	PARAFUSO 1 UNC X 4.1/2 C S G.5 ZN		04
23	0531067633	HASTE SUBSOLADORA		01
24	011218	PORCA 1 NC SEXT 1.5/8 BAIXA C/CHANFRO 45 ZN		02
25	0503013635	PORCA 1 NC SEXTAVADA 1.5/8 BAIXA ZN		06
26	0501011445	ARRUELA LISA 26 X 46 X 3,00 ZN		04
27	0501510323	LUVA APOIO MOLA 184		01
28	0501411500	ARRUELA GUIA MOLA		02
29	0503064577	CONJUNTO MOLAS HASTE COM REARME AUTOMATICO		01
30	0502013193	BRACO INFERIOR PANTOGRAFO		01
31	0502013195	BRACO SUPERIOR PANTOGRAFO		01
32	0531068423	GUIA MOLA COM FURO		01



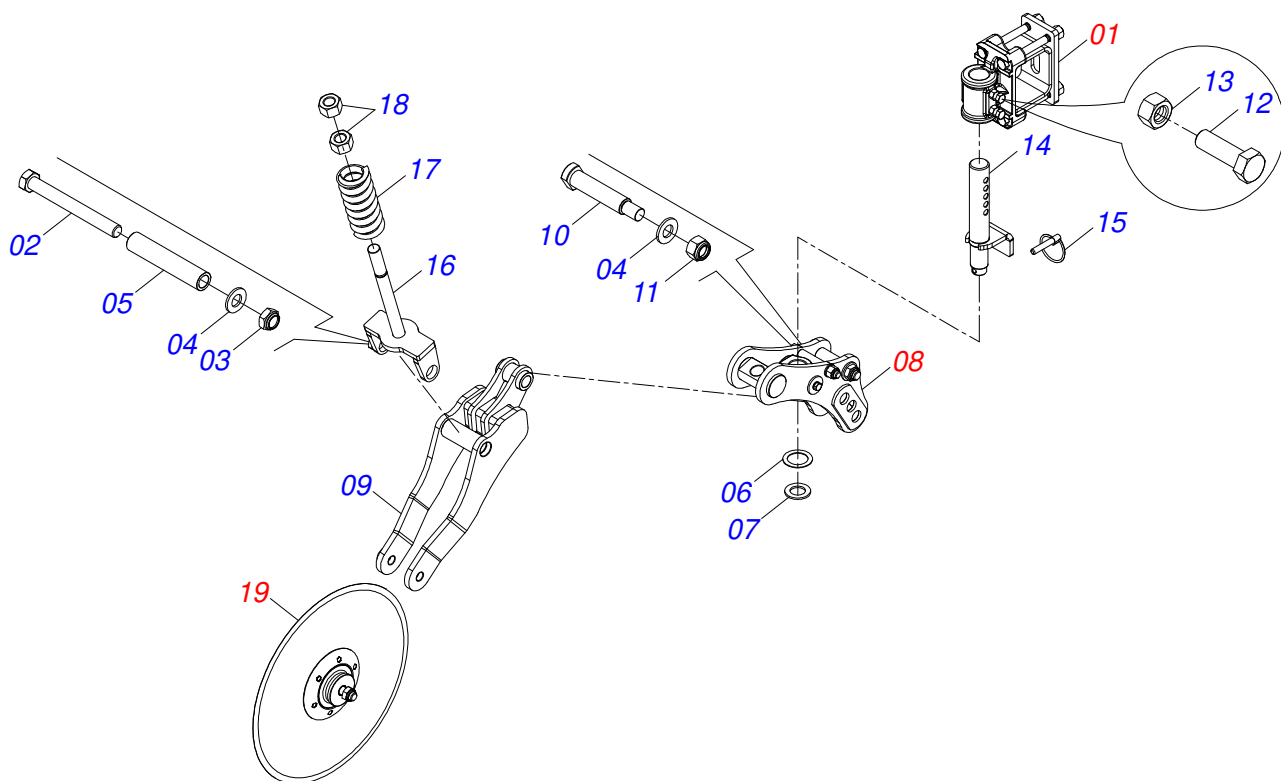
**ROMPTHOR 450 LINEAR CLASSIC**  
**HASTE SUBSOLADORA**

Página 18  
0531047928

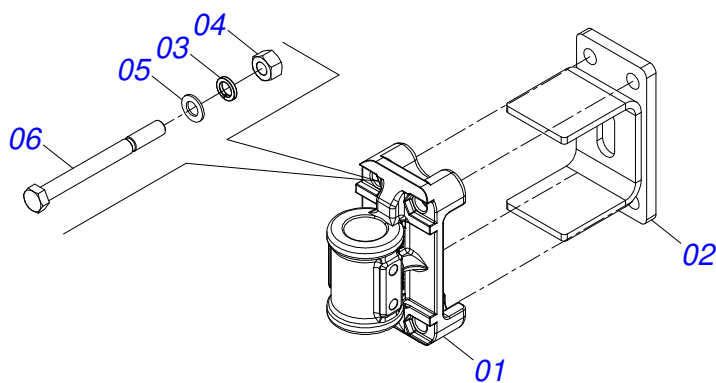
Item	Código	Descrição	Ver Pág.	QT
33	0502013194	ALAVANCA BRACO ARTICULACAO		02
34	0501315363	ORELHA ARTICULACAO GUIA MOLA		02
35	0521014196	ARRUELA LISA 26 X 76 X 8,00		02



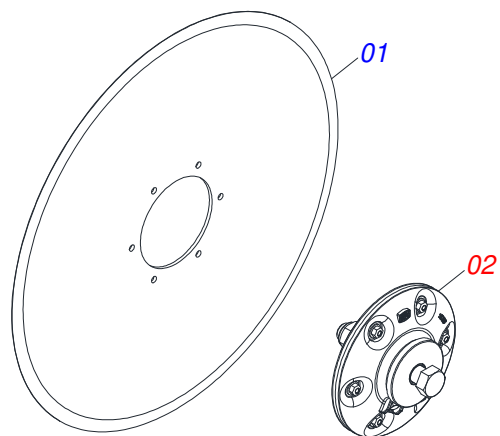
Item	Código	Descrição	Ver Pág.	QT
01	0501011547	PARAFUSO 1 UNC X 4.1/2 C S G.5 ZN		04
02	0503013635	PORCA 1 NC SEXTAVADA 1.5/8 BAIXA ZN		08
03	0503010012	ARRUELA PRESSAO 1 ZN 1K01602		04
04	0501011445	ARRUELA LISA 26 X 46 X 3,00 ZN		04
05	0503013357	PORCA SEXTAVADA AUTOTRAVANTE COM NYLON 3/8 UNC BAIXA G.5 ZN		01
06	0531066358	TRAVA MAIOR BICO		01
07	0503011265	PINO ELASTICO 701219 10 X 50 1G22259		04
08	0503010775	PINO ELASTICO 701166 6 X 50		04
09	0513011679	PARAFUSO 3/8 UNC 2.1/2 CCS I 12.9		01
10	0501010984	ARRUELA LISA 10,50 X 27 X 3,00		02
11	1902070089	PONTEIRA SUBSOLADORA		01
12	1902070090	FACA SUPERIOR		01
13	0521013024	EIXO 28,50 X 184 AST/MATIC 550		02
14	0502011164	ENCOSTO MOLA		01
15	0521011631	DESARME DO SISTEMA DE HASTE MOLA PLANA		01
16	0511015689	EIXO JUNCAO 28,50 X 90		02
17	0503011135	PARAFUSO 7/16 UNC X 1.1/2 C S G.5 ZN		01
18	0503010244	PORCA SEXTAVADA 7/16 UNC G.5 ZN		01
19	0503010571	CONTRAPINO 1/4 X 1.1/2		08
20	0541062316	SUPORTE FIXAÇÃO SISTEMA MOLA PLANA		01
21	1902013192	SUPORTE HASTE INFERIOR		01
22	0501111437	HASTE MOLA PLANA C/LUVA		01
23	0501019435	ARRUELA LISA 32 X 50 X 1,50		08



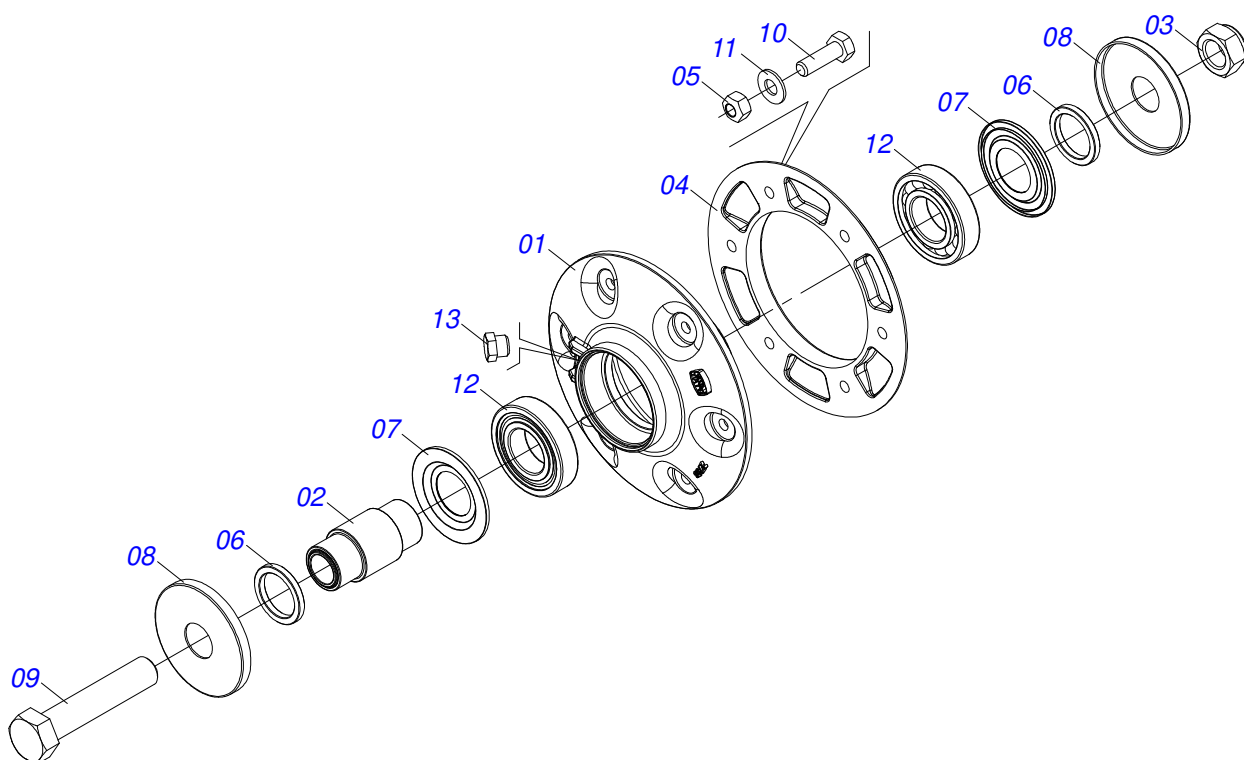
Item	Código	Descrição	Ver Pág.	QT
01	0541053916	SUPORTE DISCO CORTE	21	01
02	0501010064	PARAFUSO 1 UNC X 9 CS G.5 ZN		01
03	0503014182	PORCA SEXTAVADA AUTOTRAVANTE COM NYLON 1 UNC BAIXA G.5 ZN		01
04	0511015994	ARRUELA LISA 26 X 50,80 X 4,75 ZN		02
05	0501418487	LUVA 26 X 38,10 X 52		01
06	0521015342	ARRUELA ESPAÇADORA 53 X 76 X2,00		01
07	0501012916	ARRUELA LISA 40 X 66 X 4,75 ZN		01
08	0551050515	CONJUNTO BRACOS SUPERIORES COMPLETO	24	01
09	0541062057	SUPORTE INFERIOR DISCO CORTE		01
10	0501514232	PINO ARTICULACAO 1 UNS X 182		01
11	0503010063	PORCA SEXTAVADO AUTOTRAVANTE COM NYLON 1 UNS ALTA G.5 ZN		01
12	0503019116	PARAFUSO 5/8 UNC X 2.1/4 C S RT PC G.5 ZN		02
13	0503010013	PORCA SEXTAVADA 5/8 UNC G.5 ZN		02
14	0541060307	EIXO DISCO CORTE C/ BATEDOR		01
15	0503034319	PINO TRAVA 7/16 X 55		01
16	0541060311	GARFO MOLA DISCO CORTE		01
17	0503030541	MOLA COMPRESSAO 86,10 X 203 X 19,05		01
18	0501010087	PORCA 1.1/4 UNC SEXTAVADA 2 ZN		02
19	0541057300	CAIXA COM DISCO CORTE 22	22	01



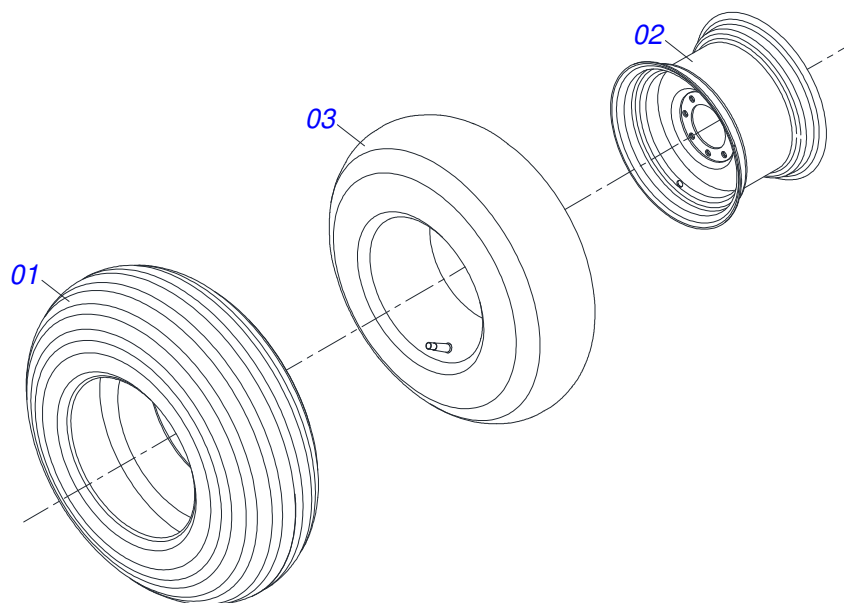
Item	Código	Descrição	Ver Pág.	QT
01	0502013197	CORPO SUPORTE DISCO		01
02	0541061868	SUPORTE FECHAMENTO DISCO C/ CALCO		01
03	0503010023	ARRUELA PRESSAO 3/4 ZN		04
04	0503010014	PORCA SEXTAVADA 3/4 UNC (PESADA) G.5 ZN		04
05	0511017305	ARRUELA LISA 19,50 X 35 X 3,00 ZN		04
06	0511016281	PARAFUSO 3/4 UNC X 8 CS G.5 ZN		04



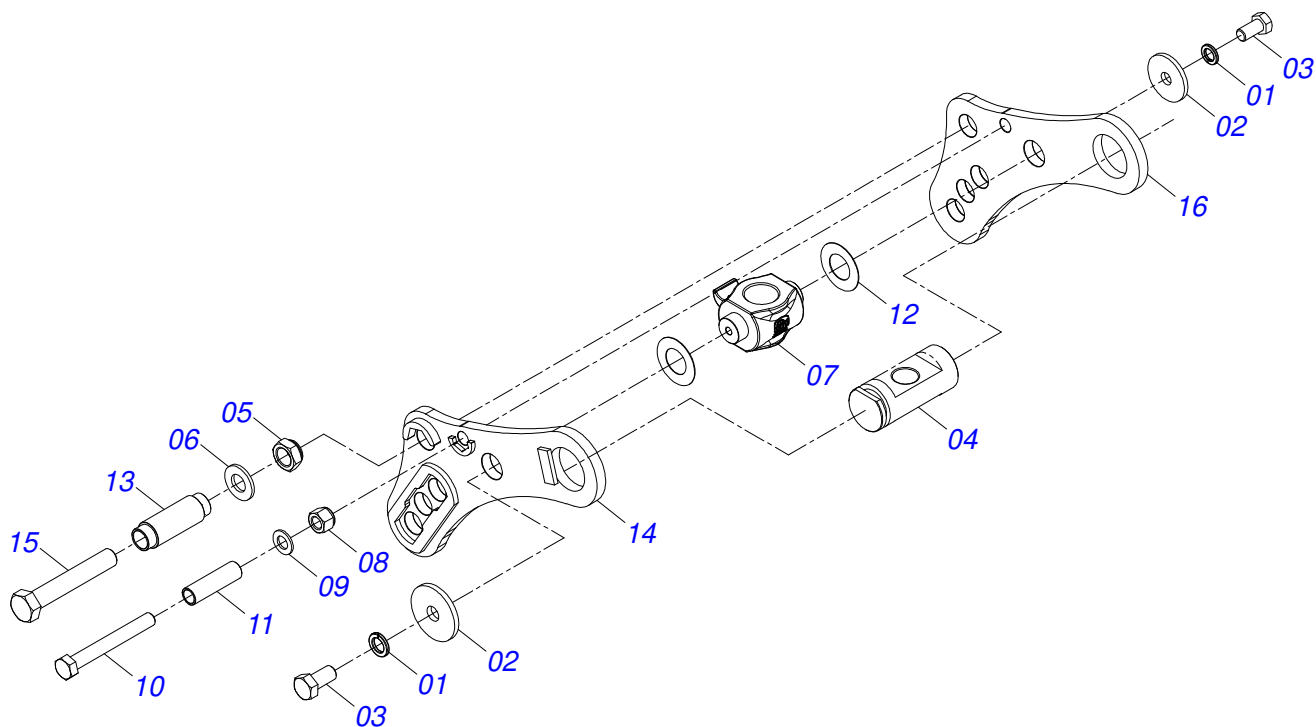
Item	Código	Descrição	Ver Pág.	QT
01	0603029523	DPL22X4,5 AFDFR123+6FR D476 TATU		01
02	0511056909	CAIXA DISCO CORTE SEM DISCO	23	01



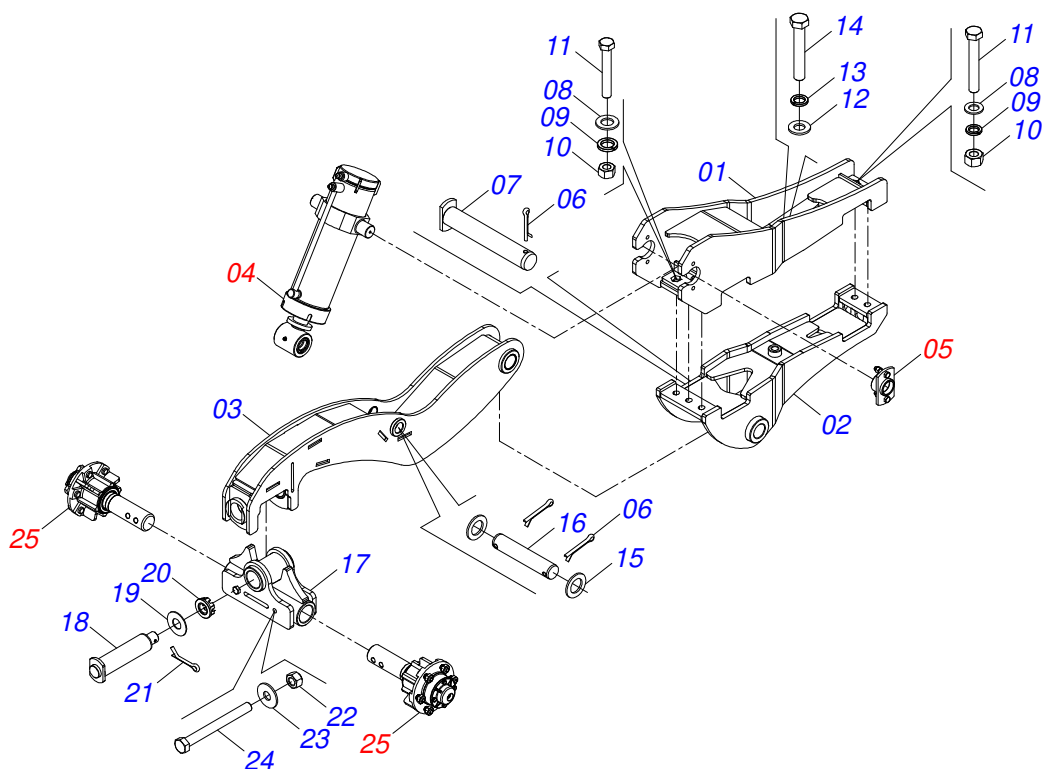
Item	Código	Descrição	Ver Pág.	QT
01	0502012793	CAIXA DISCO		01
02	0571018047	EIXO CAIXA DISCO CORTE		01
03	0503017755	PORCA SEXTAVADO AUTOTRAVANTE COM NYLON 7/8 UNF BAIXA G.5 ZN		01
04	0502020641	FLANGE DISCO CORTE		01
05	0503013816	PORCA SEXTAVADO AUTOTRAVANTE MEC/TORQUE 5/16 UNC G.5 ZN		06
06	0571018048	ARRUELA ENCOSTO CAIXA DISCO CORTE		02
07	0503064620	ANEL NILOS 6207 AK		02
08	0571018049	PORTA PO		02
09	0581010575	PARAFUSO 7/8 X 145 UNF C S G.5 ZN		01
10	0503010371	PARAFUSO 5/16 UNC X 1 C S G.5		06
11	0501010694	ARRUELA LISA 8,50 X 18 X 1,50 ZN		06
12	0513012767	ROLAMENTO 6207 RS1 NACIONAL		02
13	0511017907	BUJAO 1/8 BSPT X 6		01



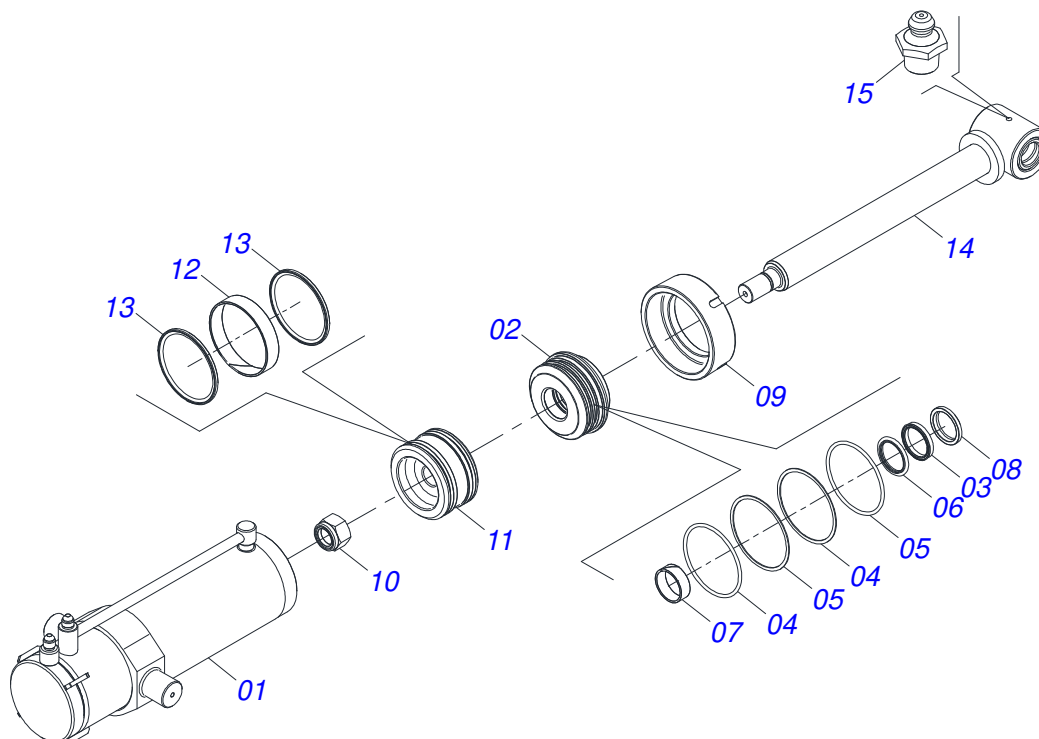
Item	Código	Descrição	Ver Pág.	QT
01	0503010858	PNEU 11L-15 10L		01
02	0503011468	RODA 10LB X 15 X 6F X 152,4		01
03	0503010860	CAMARA AR 11L 15		01



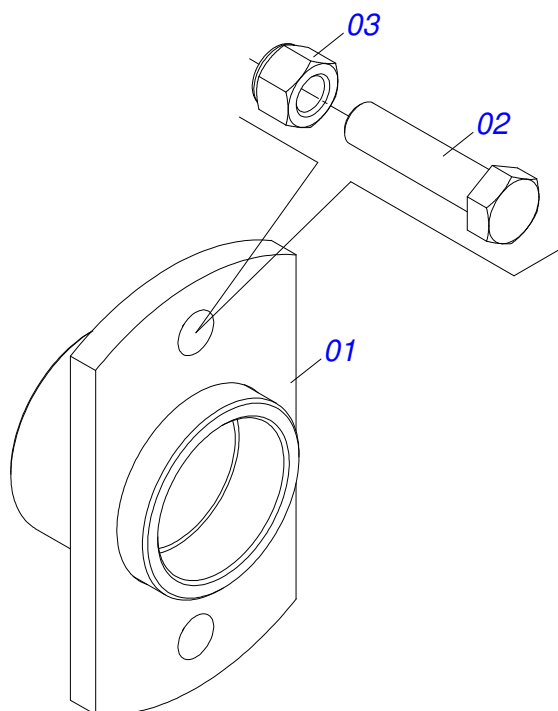
Item	Código	Descrição	Ver Pág.	QT
01	0503010019	ARRUELA PRESSAO 1/2		02
02	0561013871	ARRUELA LISA 13,50 X 50 X 4,75 ZN		02
03	0503012556	PARAFUSO 1/2 UNC X 1 CS G.7 ZN		02
04	0501418478	GUIA MANIVELA 143		01
05	0503014182	PORCA SEXTAVADA AUTOTRAVANTE COM NYLON 1 UNC BAIXA G.5 ZN		01
06	0511015994	ARRUELA LISA 26 X 50,80 X 4,75 ZN		01
07	0502013196	SUPORTE APOIO EIXO DISCO		01
08	0503011075	PORCA SEXTAVADA AUTOTRAVANTE COM NYLON 3/4 UNC ALTA G.5 ZN		01
09	0511017305	ARRUELA LISA 19,50 X 35 X 3,00 ZN		01
10	0503016525	PARAFUSO 3/4 UNC X 6 C S G.7 ZN		01
11	0501418479	LUVA 19,50 X 25 X 87,5		01
12	0501512940	ARRUELA LISA 38 X 70 X 1,00		02
13	0501514224	LUVA ARTICULAÇÃO 26 X 38,10 X 116,5		01
14	0541062055	BRACO SUPERIOR ESQUERDO DC		01
15	0501010191	PARAFUSO 1 UNC X 6 C S G.5 ZN		01
16	0541062056	BRACO SUPERIOR DIREITO DC		01



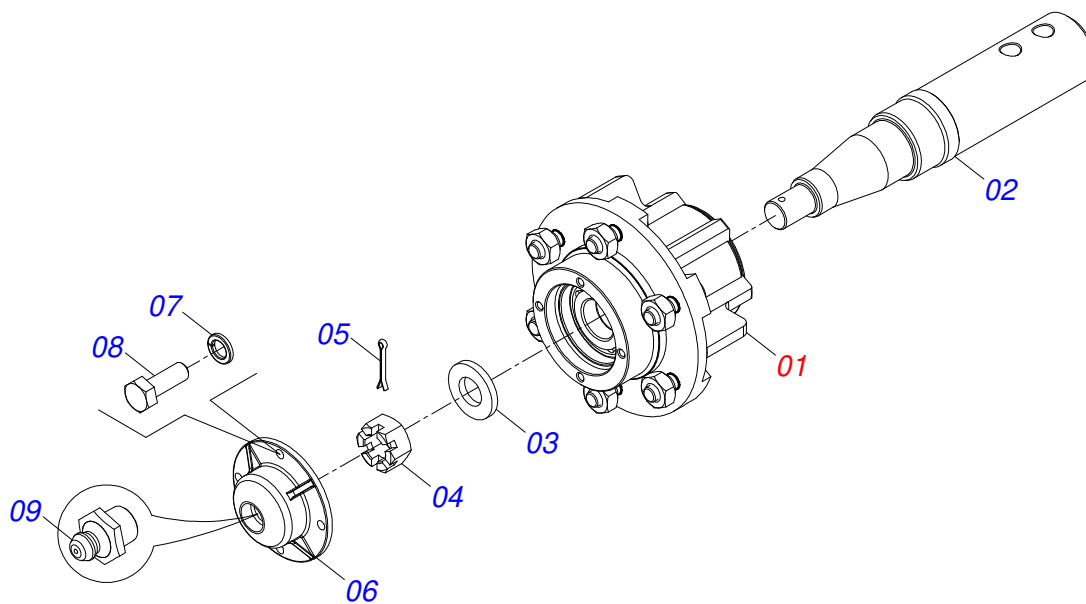
Item	Código	Descrição	Ver Pág.	QT
01	0541062264	SUPORTE SUPERIOR FIXADOR RODEIRO		01
02	0541062279	SUPORTE INFERIOR FIXADOR RODEIRO		01
03	0501111434	BRACO RODEIRO DIANTEIRO C/LUVAS ROMPTHOR 450 CLASSIC		01
04	0531054025	CILINDRO HIDRAULICO 2X5X448 FECH X336 CUR	26	01
05	0531054036	MANCAL CILINDRO CENTRAL COMPLETO	27	02
06	0503010073	CONTRAPINO 3/8 X 3.1/2		03
07	0541062265	EIXO 49,5 X 276 C/TRAVA		01
08	0501010941	ARRUELA LISA 20 X 36 X 3,00 ZN		05
09	0503010023	ARRUELA PRESSAO 3/4 ZN		05
10	0503010014	PORCA SEXTAVADA 3/4 UNC (PESADA) G.5 ZN		05
11	0503011084	PARAFUSO 3/4 UNC X 5 CS G.5 ZN		05
12	0511015994	ARRUELA LISA 26 X 50,80 X 4,75 ZN		01
13	0503010012	ARRUELA PRESSAO 1 ZN 1K01602		01
14	0501010191	PARAFUSO 1 UNC X 6 C S G.5 ZN		01
15	0501012916	ARRUELA LISA 40 X 66 X 4,75 ZN		02
16	0501514954	EIXO 38,10 X 170		01
17	0541062262	BALANCIM RODADO DUPLO		01
18	0541062261	EIXO ARTICULACAO ROD 1.1/2 X 249		01
19	0551014871	ARRUELA LISA 38,50 X 88 X 3,00 ZN		01
20	0501011301	PORCA CASTELO 1.1/2 UNC 6 FPP SEXTAVADA 2.5/16 ZN		01
21	0503010010	CONTRAPINO 1/4 X 2.1/2		01
22	0503012412	PORCA SEXTAVADA AUTOTRAVANTE 5/8" UNC G.5 ZN		02
23	0501010453	ARRUELA LISA 16,50 X 45 X 3,00 ZN		02
24	0501013867	PARAFUSO 5/8 UNC X 6 CS G.5 ZN		02
25	0541059417	RODADO S/PNEU	28	02



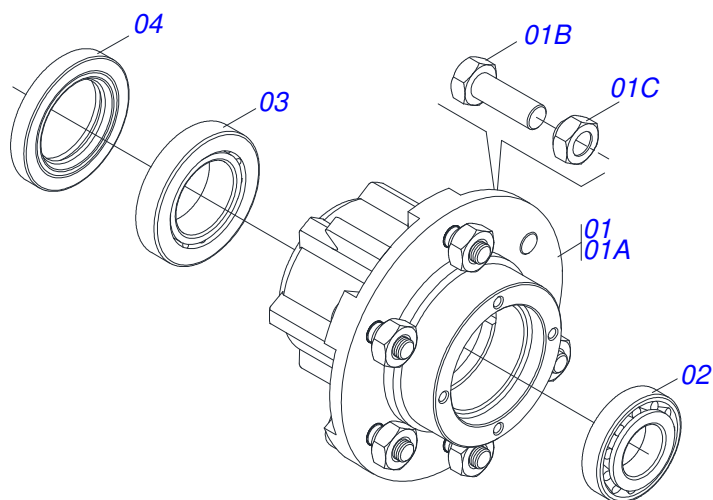
Item	Código	Descrição	Ver Pág.	QT
01	0531063523	CAMISA C/TERM 127 X 490 MM		01
02	0581010353	SUPORTE ANEIS 50,80 X 127		01
03	0503018026	GAXETA 1870-2000-375 B POLYMAX		01
04	0503011453	ANEL ORING 2-350 N 3006 9B		02
05	0503018152	ANEL BACK-UP 8-350		02
06	0503018024	ANEL BS OD050805200171D-BR		01
07	0503018025	ANEL GUIA W2-2250-750 (3097 AGEL)		01
08	0503010039	ANEL RASPADOR D-2000 1G24231		01
09	0502040876	TAMPA MOVEL 49 X 160		01
10	0503010817	PORCA SEXTAVADA AUTOTRAVANTE COM NYLON 1.1/4 UNF ALTA G.5 ZN		01
11	0581010354	EMBOLO 127		01
12	0503018150	ANEL GUIA W2-5000-984 (4528)		01
13	0503018151	ANEL BS OE127005200211D-BR		02
14	0531063524	HASTE CIL HIDR 50,80X576MM		01
15	0503010002	GRAXEIRA 1800		01



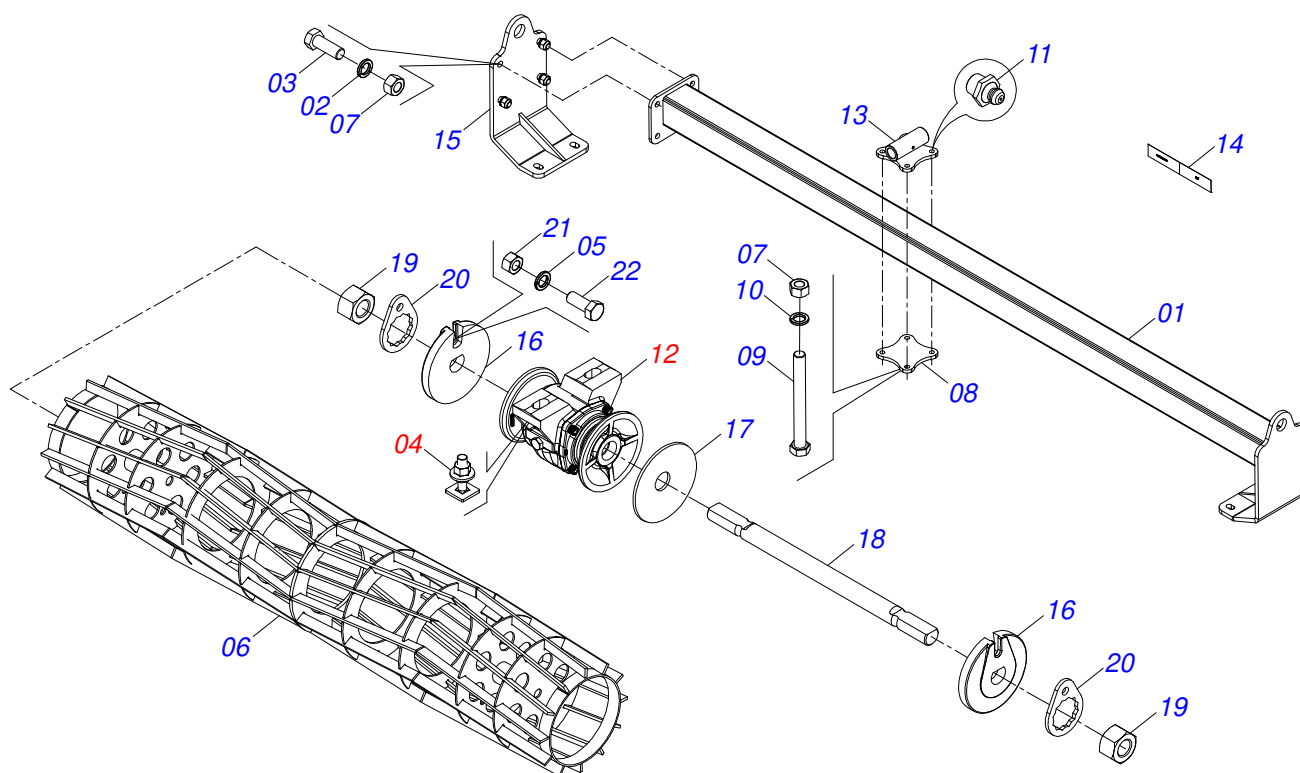
Item	Código	Descrição	Ver Pág.	QT
01	0501111056	MANCAL APOIO CILINDRO SEM LUBRIFICACAO		01
02	0503010740	PARAFUSO 1/2 UNC X 2 CS G.5 ZN		02
03	0503010589	PORCA SEXTAVADA AUTOTRAVANTE COM NYLON 1/2 UNC ALTA G.5 ZN		02



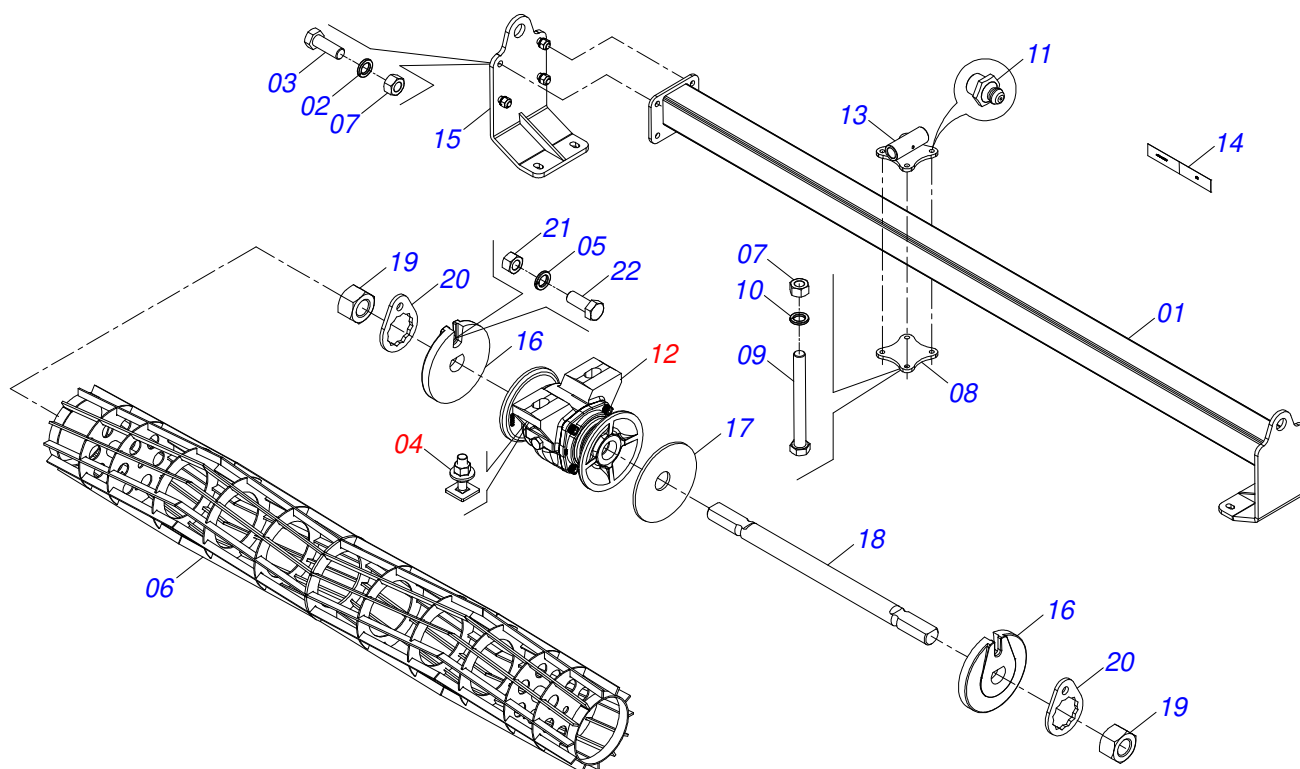
Item	Código	Descrição	Ver Pág.	QT
01	0501051142	CAIXA RODADO COM ROLAMENTO	29	01
02	0501514916	EIXO 63,50 2.1/2 X 340		01
03	0501016545	ARRUELA LISA 26 X 50 X 6,30		01
04	0503030009	PORCA CASTELO 1 UNS 14 FPP X 22		01
05	0503010018	CONTRAPINO 5/32 X 1.1/2		01
06	0502020591	TAMPA PROTETORA		01
07	0503011444	ARRUELA PRESSAO 5/16		04
08	0503010358	PARAFUSO 5/16 UNC X 7/8 C S G.5		04
09	0503010002	GRAXEIRA 1800		01



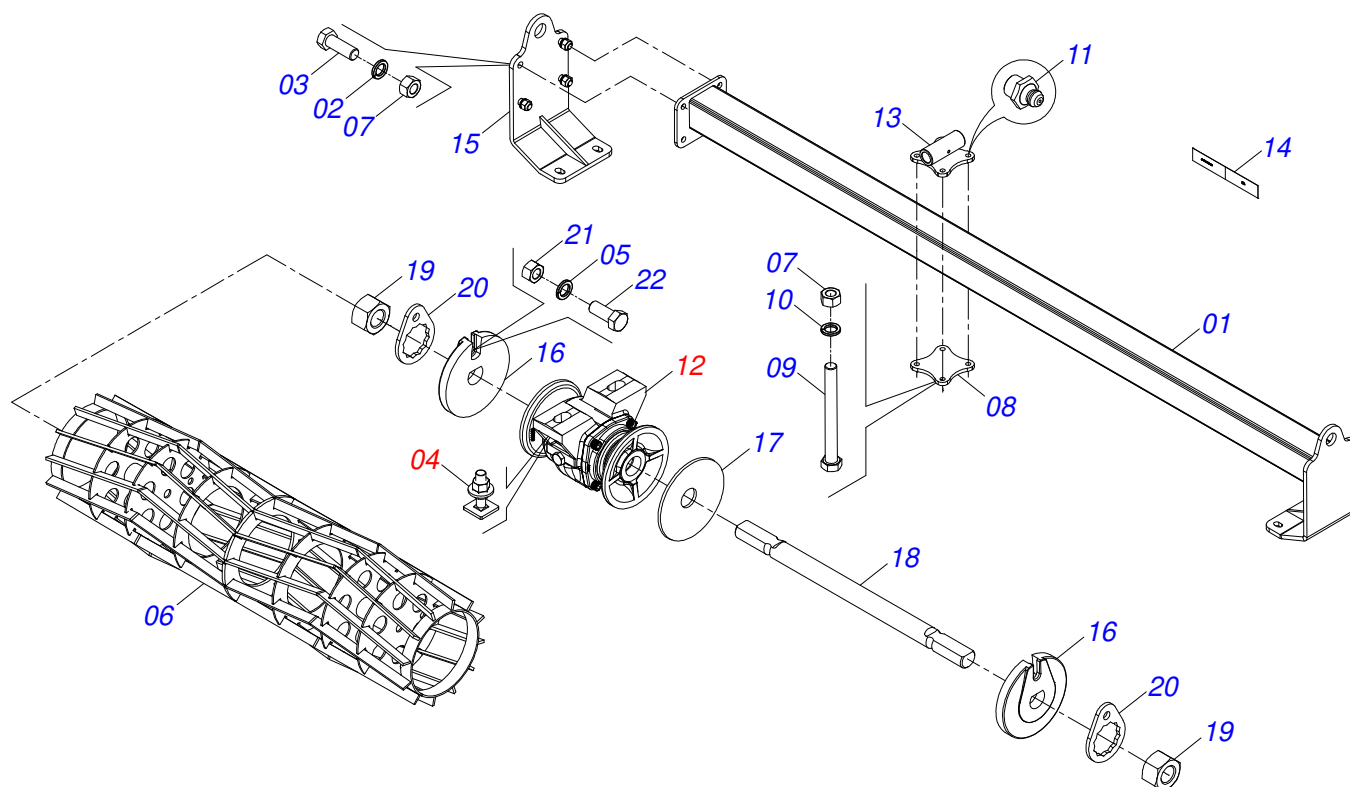
Item	Código	Descrição	Ver Pág.	QT
01	0501110728	CAIXA RODADO COM PARAFUSO		01
01A	0502011121	CAIXA RODADO		01
01B	0501810127	PARAFUSO RODA 9/16UNFX1.7/8 C.R.G.5 SA		06
01C	0503810035	PORCA CONICA 9/16 UNF SA		06
02	0503010037	ROLAMENTO 30207		01
03	0503010006	ROLAMENTO 32210 IMPORTADO		01
04	0503012928	RETENTOR 5985-GB		01



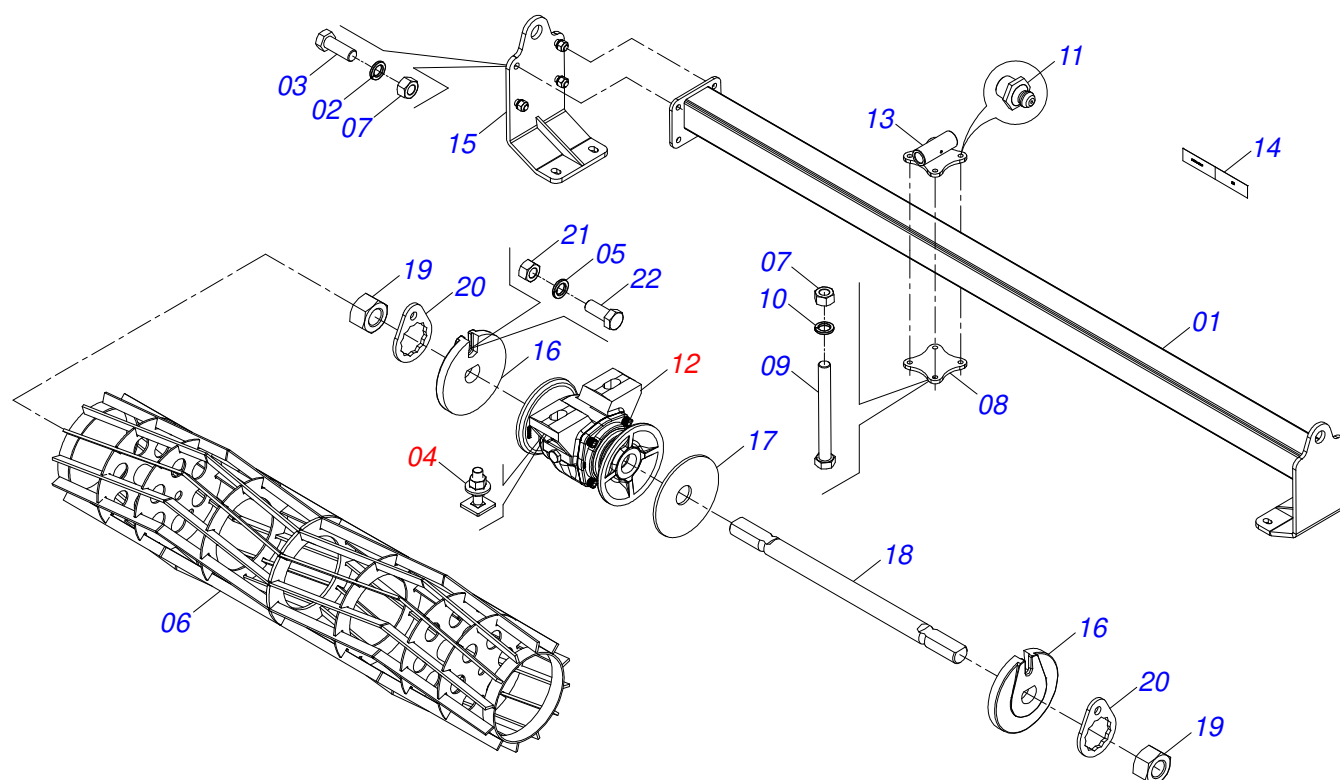
Item	Código	Descrição	Ver Pág.	QT
01	0531063761	SUPORE ROLO 2430		01
02	0503011445	ARRUELA PRESSAO 5/8		04
03	0503010232	PARAFUSO 5/8 UNC X 1.3/4 C S G.5 ZN		04
04	0501058802	CONJUNTO PECAS IMPLEMENTO 5/8 UNC X 2.3/4 34 CAPQ		04
05	0503011440	ARRUELA PRESSAO 1/2		04
06	0541062251	ROLO DESTORROADOR 2390		01
07	0503010013	PORCA SEXTAVADA 5/8 UNC G.5 ZN		12
08	0571017230	PLACA FIXACAO ROLO		02
09	0501013867	PARAFUSO 5/8 UNC X 6 CS G.5 ZN		08
10	0503010027	ARRUELA PRESSAO 5/8 ZN		08
11	0503010002	GRAXEIRA 1800		02
12	0501046922	MANCAL AGRICOLA DM OL 192,5 X 1.1/4 35 IMPLEMENTO		02
13	0521065253	FIXADOR ROLO DESTORROADOR		02
14	0503013229	FAIXA LATERAL REFLETIVA ORIGINAL		06
15	0521062673	SAPATA MOVEL FIXACAO ROLO		01
16	0502010835	TRAVA EIXO EXTERNO 1.1/4		04
17	0531018575	ARRUELA CONCAVA 33,50 X 140 X 4,75		02
18	0501010752	EIXO 1.1/4 X 500		02
19	0501010087	PORCA 1.1/4 UNC SEXTAVADA 2 ZN		04
20	0501010455	TRAVA PORCA		04
21	0503010060	PORCA SEXTAVADA 1/2 UNC G.5		04
22	0501010161	PARAFUSO 1/2 UNC X 1.1/4 C S G.2 ZN		04



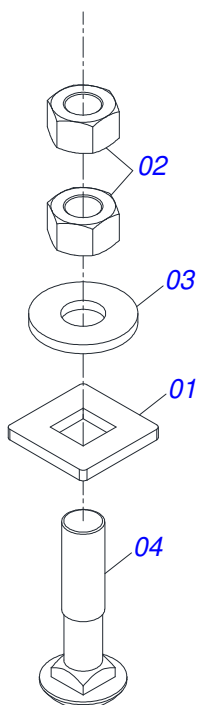
Item	Código	Descrição	Ver Pág.	QT
01	0541060583	SUPORE ROLO DESTORROADOR 3162		01
02	0503011445	ARRUELA PRESSAO 5/8		04
03	0503010232	PARAFUSO 5/8 UNC X 1.3/4 C S G.5 ZN		04
04	0501058802	CONJUNTO PECAS IMPLEMENTO 5/8 UNC X 2.3/4 34 CAPQ		04
05	0503011440	ARRUELA PRESSAO 1/2		04
06	0541062252	ROLO DESTORROADOR 3310		01
07	0503010013	PORCA SEXTAVADA 5/8 UNC G.5 ZN		12
08	0571017230	PLACA FIXACAO ROLO		02
09	0501013867	PARAFUSO 5/8 UNC X 6 CS G.5 ZN		08
10	0503010027	ARRUELA PRESSAO 5/8 ZN		08
11	0503010002	GRAXEIRA 1800		02
12	0501046922	MANCAL AGRICOLA DM OL 192,5 X 1.1/4 35 IMPLEMENTO		02
13	0521065253	FIXADOR ROLO DESTORROADOR		02
14	0503013229	FAIXA LATERAL REFLETIVA ORIGINAL		06
15	0521062673	SAPATA MOVEL FIXACAO ROLO		01
16	0502010835	TRAVA EIXO EXTERNO 1.1/4		04
17	0531018575	ARRUELA CONCAVA 33,50 X 140 X 4,75		02
18	0501010752	EIXO 1.1/4 X 500		02
19	0501010087	PORCA 1.1/4 UNC SEXTAVADA 2 ZN		04
20	0501010455	TRAVA PORCA		04
21	0503010060	PORCA SEXTAVADA 1/2 UNC G.5		04
22	0501010161	PARAFUSO 1/2 UNC X 1.1/4 C S G.2 ZN		04



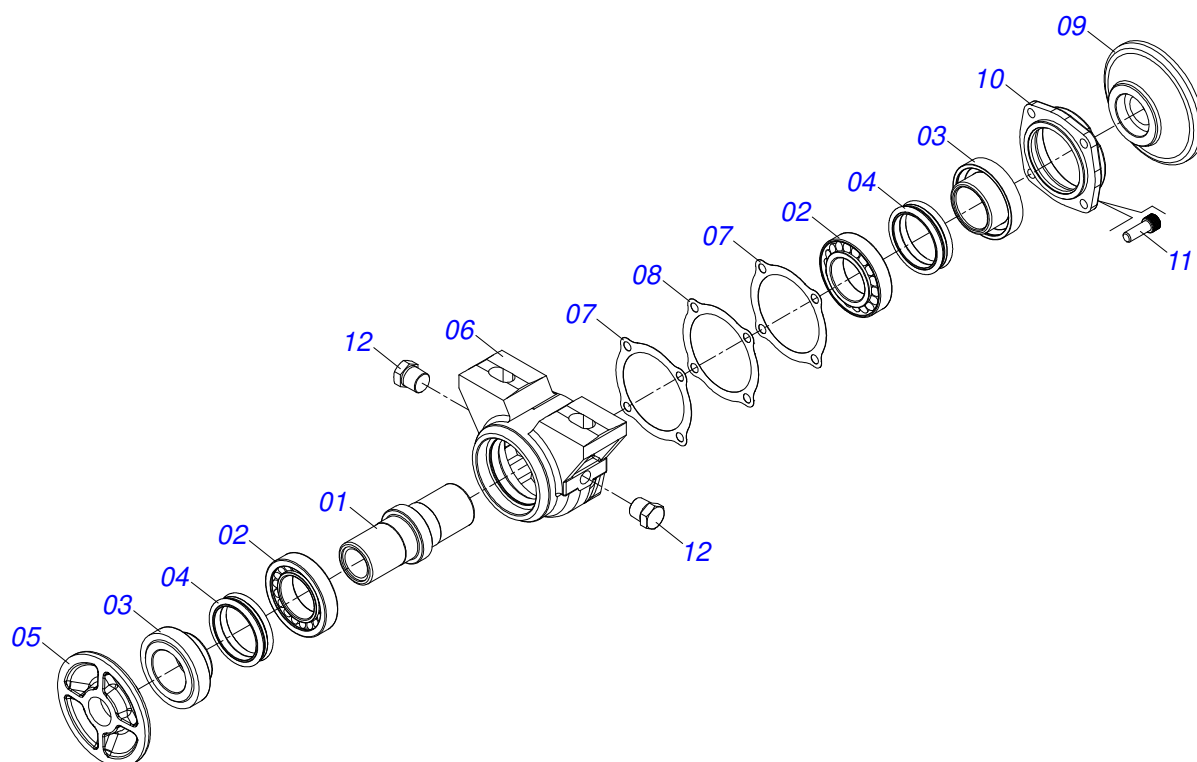
Item	Código	Descrição	Ver Pág.	QT
01	0531063662	SUPORE ROLO 1830		01
02	0503011445	ARRUELA PRESSAO 5/8		04
03	0503010232	PARAFUSO 5/8 UNC X 1.3/4 C S G.5 ZN		04
04	0501058802	CONJUNTO PECAS IMPLEMENTO 5/8 UNC X 2.3/4 34 CAPQ		04
05	0503011440	ARRUELA PRESSAO 1/2		04
06	0541062249	ROLO DESTORROADOR 1790		01
07	0503010013	PORCA SEXTAVADA 5/8 UNC G.5 ZN		12
08	0571017230	PLACA FIXACAO ROLO		02
09	0501013867	PARAFUSO 5/8 UNC X 6 CS G.5 ZN		08
10	0503010027	ARRUELA PRESSAO 5/8 ZN		08
11	0503010002	GRAXEIRA 1800		02
12	0501046922	MANCAL AGRICOLA DM OL 192,5 X 1.1/4 35 IMPLEMENTO		02
13	0521065253	FIXADOR ROLO DESTORROADOR		02
14	0503013229	FAIXA LATERAL REFLETIVA ORIGINAL		06
15	0521062673	SAPATA MOVEL FIXACAO ROLO		01
16	0502010835	TRAVA EIXO EXTERNO 1.1/4		04
17	0531018575	ARRUELA CONCAVA 33,50 X 140 X 4,75		02
18	0501010752	EIXO 1.1/4 X 500		02
19	0501010087	PORCA 1.1/4 UNC SEXTAVADA 2 ZN		04
20	0501010455	TRAVA PORCA		04
21	0503010060	PORCA SEXTAVADA 1/2 UNC G.5		04
22	0501010161	PARAFUSO 1/2 UNC X 1.1/4 C S G.2 ZN		04



Item	Código	Descrição	Ver Pág.	QT
01	0531065454	SUPORE ROLO 2130		01
02	0503011445	ARRUELA PRESSAO 5/8		04
03	0503010232	PARAFUSO 5/8 UNC X 1.3/4 C S G.5 ZN		04
04	0501058802	CONJUNTO PECAS IMPLEMENTO 5/8 UNC X 2.3/4 34 CAPQ		04
05	0503011440	ARRUELA PRESSAO 1/2		04
06	0541062250	ROLO DESTORROADOR 2090		01
07	0503010013	PORCA SEXTAVADA 5/8 UNC G.5 ZN		12
08	0571017230	PLACA FIXACAO ROLO		02
09	0501013867	PARAFUSO 5/8 UNC X 6 CS G.5 ZN		08
10	0503010027	ARRUELA PRESSAO 5/8 ZN		08
11	0503010002	GRAXEIRA 1800		02
12	0501046922	MANCAL AGRICOLA DM OL 192,5 X 1.1/4 35 IMPLEMENTO		02
13	0521065253	FIXADOR ROLO DESTORROADOR		02
14	0503013229	FAIXA LATERAL REFLETIVA ORIGINAL		06
15	0521062673	SAPATA MOVEL FIXACAO ROLO		01
16	0502010835	TRAVA EIXO EXTERNO 1.1/4		04
17	0531018575	ARRUELA CONCAVA 33,50 X 140 X 4,75		02
18	0501010752	EIXO 1.1/4 X 500		02
19	0501010087	PORCA 1.1/4 UNC SEXTAVADA 2 ZN		04
20	0501010455	TRAVA PORCA		04
21	0503010060	PORCA SEXTAVADA 1/2 UNC G.5		04
22	0501010161	PARAFUSO 1/2 UNC X 1.1/4 C S G.2 ZN		04

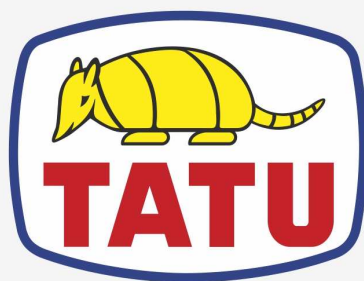


Item	Código	Descrição	Ver Pág.	QT
01	0501010947	TRAVA PARAFUSO 5/8		01
02	0503010013	PORCA SEXTAVADA 5/8 UNC G.5 ZN		02
03	0501012140	ARRUELA LISA 16,50 X 40 X 4,00 ZN		01
04	0503015154	PARAFUSO 5/8 UNC X 2.3/4 CAPQ G.5 ZN		01



Item	Código	Descrição	Ver Pág.	QT
01	0502040218	EIXO		01
02	0503010111	ROLAMENTO 30210		02
03	0502010541	PORTA RETENTOR COM LUVA		02
04	0503030026	RETENTOR LP JB-253		02
05	0502010071	ENCOSTO INTERNO DO DISCO		01
06	0502010540	CAIXA PARA MANCAL DM MRO - 182		01
07	0503030013	JUNTA VEDACAO 112 X 90,5 X 0,3		02
08	0503030684	JUNTA VEDACAO 112 X 90,5 X 0,1		01
09	0502010070	ENCOSTO EXTERNO DO DISCO		01
10	0502020424	TAMPA CAIXA MANCAL AGRICOLA DM O-182/192,225		01
11	0503010134	PARAFUSO 3/8 UNC X 1 C C SI 12.9		04
12	0503010856	BUJAO R 3/8 BSPT		02





**MARCHESAN**

**Publicações Técnicas | Elaboração e Revisão**

MARINA PEREZ NIZA

[www.marchesan.com.br](http://www.marchesan.com.br)

