

ARADOS SUBSOLADORES

SACM TREE 3L

Código: 0501094244

Série: S0126

Revisão: 00

Data da Revisão: ABRIL/2026

CATÁLOGO DE PEÇAS



MARCHESAN



PRODUTOS

Código	Descrição
0110030326	SACM TREE 3L 1S 2HL E750 1200L 12D RDA SAR S0126
0110030325	SACM TREE 3L 1S 2HL E750 1200L 12D RDC SAR S0126
0110030327	SACM TREE 3L 1S 2HL E750 1200L 12D RDF SAR S0126

ATENÇÃO: IMPORTANTE

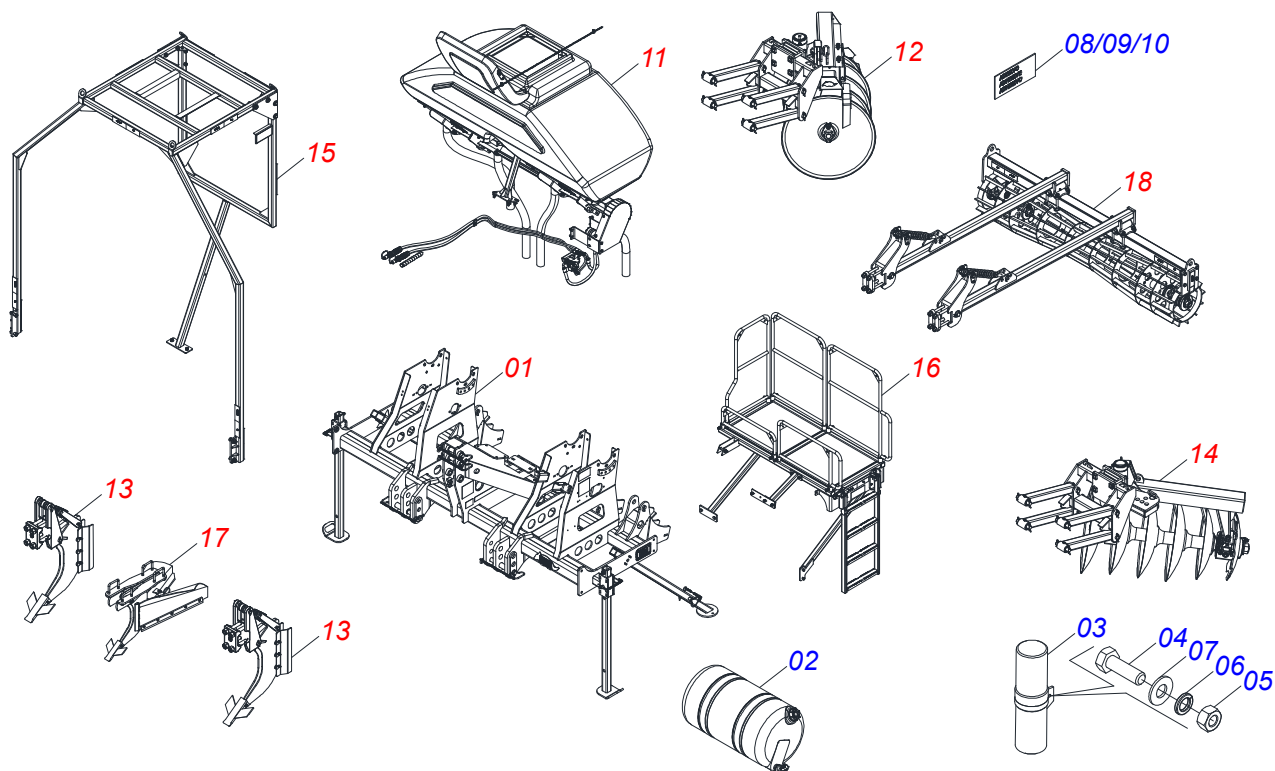
A Marchesan S.A. reserva o direito de aperfeiçoar e/ou alterar as características técnicas de seus produtos, sem a obrigação de assim proceder com os já comercializados e sem conhecimento prévio da revenda ou do consumidor. As fotos e desenhos são meramente ilustrativos.



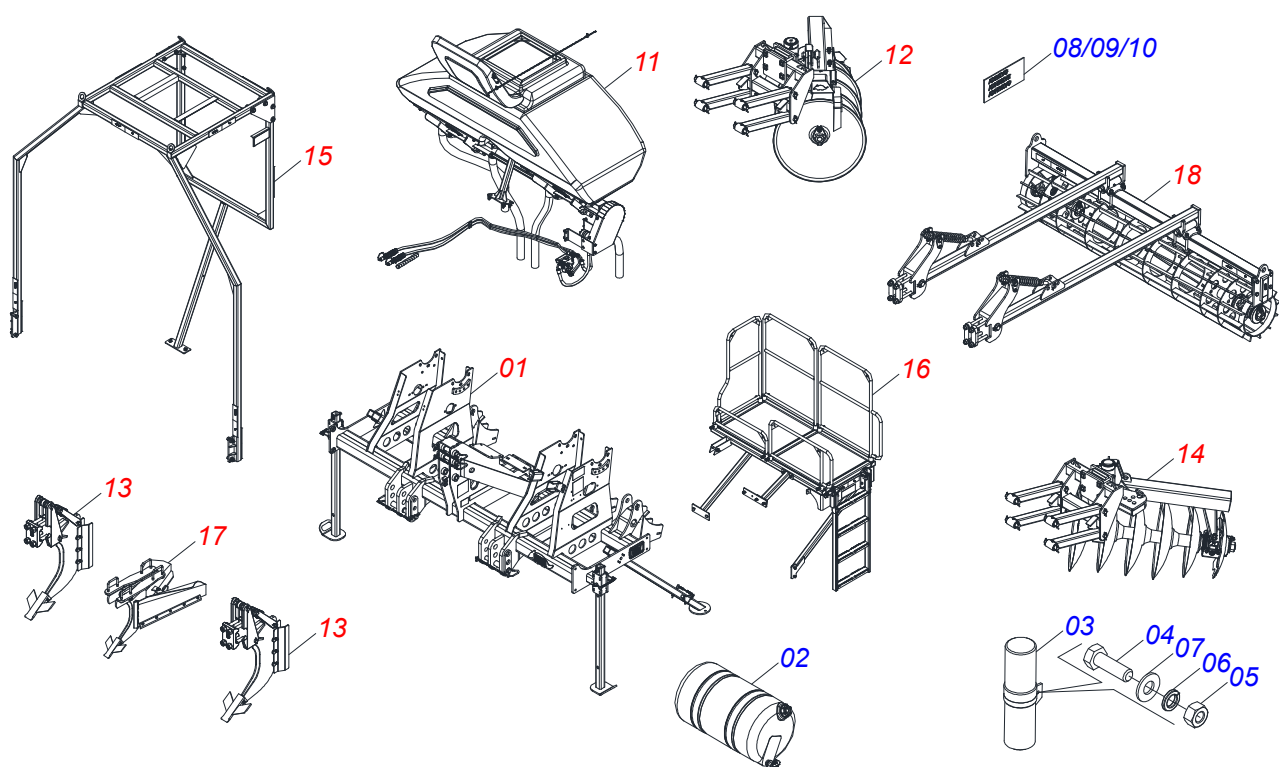
MARCHESAN

INDICE

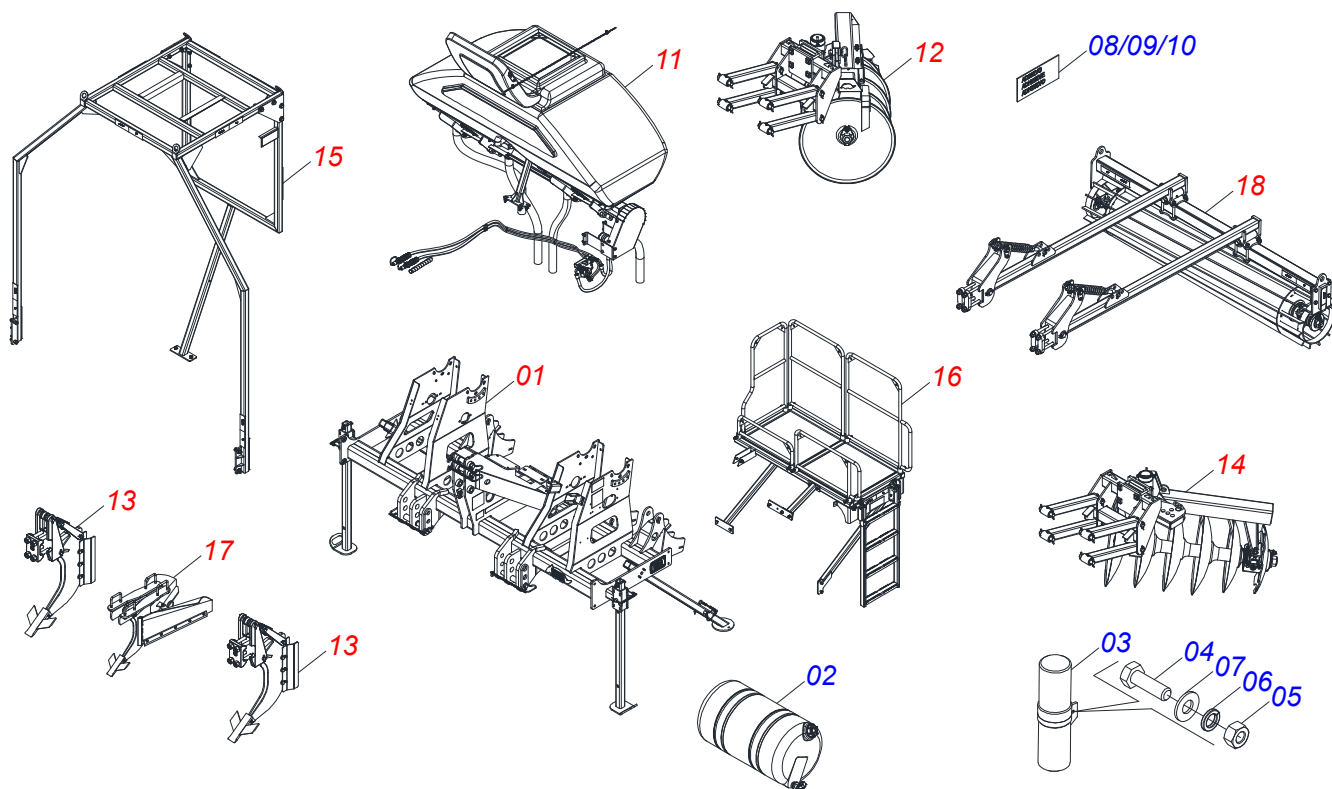
011134	CHASSI MONTADO COM ROLO DESTORROADOR CARRETEL	1
011109	CHASSI MONTADO COM ROLO ABERTO	2
009453	CHASSI MONTADO COM ROLO DESTORROADOR FECHADO	3
0541057646	CHASSI SEMI MONTADO	4
0521056608	EIXO INFERIOR ENGATE COMPLETO	5
0521056607	EIXO 25 X EC 180 COMPLETO	6
0521056606	EIXO 31,75 X EC 180 COMPLETO	7
0541057645	DESCANSO TRASEIRO COMPLETO	8
0521055307	EIXO 19,05 X EC 105 COMPLETO	9
0521057566	DESCANSO 1050 COMPLETO	10
0521054631	EIXO 27,80 X EC 98 COMPLETO	11
009455	CHASSI COM CAIXA ADUBO COMPLETA	12
0501054355	ESTICADOR CORRENTE SEMENTE GRAUDA COMPLETA PDCP	13
0541057665	APOIO SILO COMPLETO	14
011470	CAIXA ADUBO SEMI MONTADA COM PUXADOR	15
0521054716	VISOR COMPLETO	16
0521056597	CONJUNTO DISTRIBUIDOR ROSCA ESQUERDA/DIREITA SILO	17
009475	SISTEMA HIDRAULICO	18
009476	JOGO MANGUEIRA CHASSI	19
0521056751	MANGUEIRA 1/2 X 2500 TC-TM AMARELO/VERMELHO	20
0521056750	MANGUEIRA 1/2 X 2500 TC-TM AMARELO/AZUL	21
0541059122	VALVULA REGULADORA PFC51-12 C/ NIPLE 7/8NF X R1.1/16 UN	22
0501053834	MACHO ENGATE RAPIDO 1/2 NPT	23
0501053788	PRENDEDOR EIXO QUADRADO 3/4	24
009495	CONJUNTO GRADE DIREITA COMPLETO	25
0541057695	BRACO OSCILANTE COMPLETO	26
009496	CHASSI COM REGULAGEM P/ DISCO DIREITO COMPLETO	27
009493	CONJUNTO DISCOS	28
0521047424	CONJUNTO PARAFUSO 3/4 X 3 MANCAL DMO	29
0511048374	MANCAL AGRICOLA DMO 225 X 1.5/8 IMP COM SUPORTE PROTECAO	30
0501059734	MANCAL AGRICOLA DMO 225 X 1.5/8 IMP	31
0501046855	EIXO 1.5/8 7FPP X 1320 PORCAS 2.3/4	32
0541057647	SISTEMA HASTE COMPLETO	33
009680	CONJUNTO GRADE ESQUERDA COMPLETA	34
009619	CHASSI COM REGULAGEM P/ DISCO ESQUERDO COMPLETO	35
0541059112	SUPORTE APOIO BAG COMPLETO	36
0541057649	PLATAFORMA COMPLETA	37
0541057648	HASTE SULCADORA COMPLETA	38
011135	ROLO DESTORROADOR CARRETEL COMPLETO	39
0541057763	BRACO ROLO DESTORROADOR COMPLETO	40
009208	ROLO DESTORROADOR CARRETEL COMPLETO	41
0501058802	CONJUNTO PECAS IMPLEMENTO 5/8 UNC X 2.3/4 CAPQ	42
0501046922	MANCAL AGRICOLA DM OL 192,5 X 1.1/4 IMPLEMENTO	43
011112	ROLO DESTORROADOR ABERTO COMPLETO	44
0521044951	ROLO DESTORROADOR	45
0541057667	ROLO DESTORROADOR COMPLETO	46
0551050129	ROLO DESTORROADOR COMPLETO	47



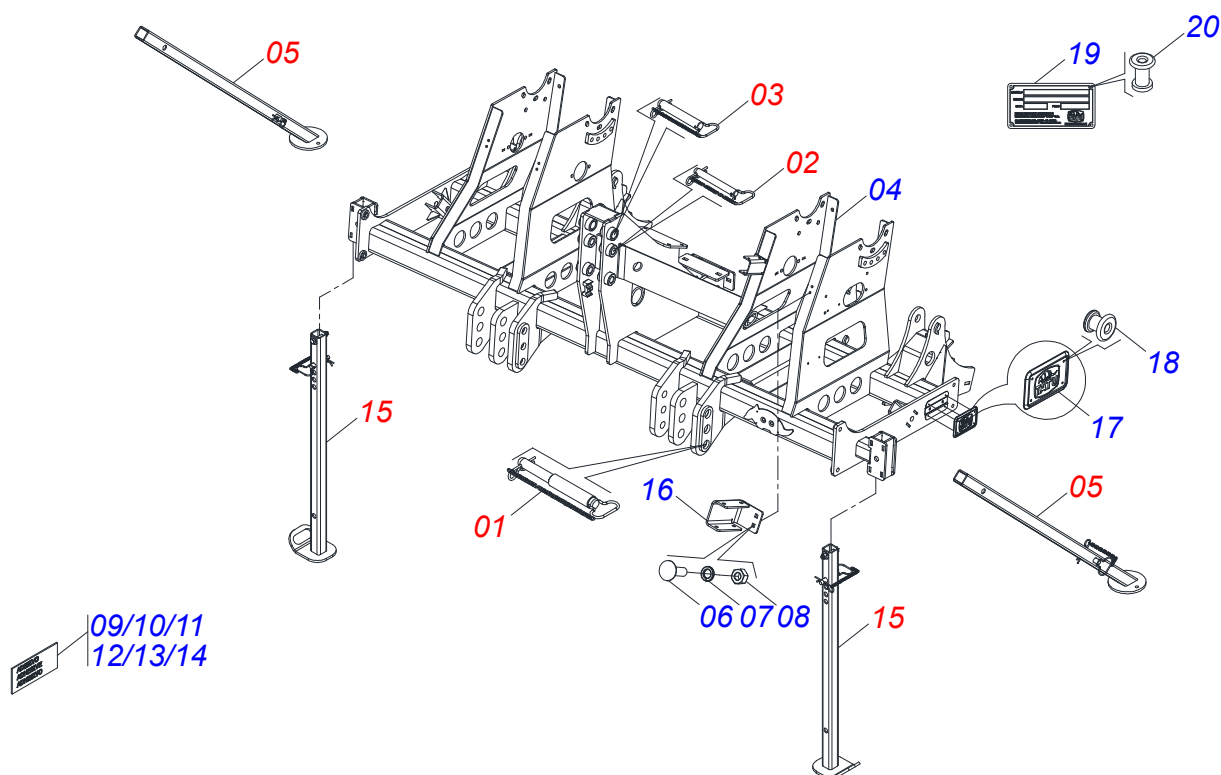
Item	Código	Descrição	Ver Pág.	QT
01	0541057646	CHASSI SEMI MONTADO	4	01
02	0503014820	COROTE D'AGUA 25/26 LITROS PRETO 1G139152		01
03	0503060100	PORTA MANUAL INSTRUcoes		01
04	0503010371	PARAFUSO 5/16 UNC X 1 C S G.5		01
05	0503010337	PORCA SEXTAVADA 5/16 UNC G.5 ZN		01
06	0503010179	ARRUELA PRESSAO 5/16 ZN 1K01528		01
07	0501010694	ARRUELA LISA 8,50 X 18 X 1,50 ZN		01
08	0503037523	ETIQUETA ADESIVA SILO C/PENEIRA P/FERTILIZANTES		01
09	0503034247	ETIQUETA ADESIVA PONTO LUBRIFICACAO		27
10	0503034078	ETIQUETA ADESIVA PONTOS PARA ICAMENTO		04
11	009455	CHASSI COM CAIXA ADUBO COMPLETA	12	01
12	009495	CONJUNTO GRADE DIREITA COMPLETO	25	01
13	0541057647	SISTEMA HASTE COMPLETO	33	02
14	009680	CONJUNTO GRADE ESQUERDA COMPLETA	34	01
15	0541059112	SUPORTE APOIO BAG COMPLETO	36	01
16	0541057649	PLATAFORMA COMPLETA	37	01
17	0541057648	HASTE SULCADORA COMPLETA	38	01
18	011135	ROLO DESTORROADOR CARRETEL COMPLETO	39	01



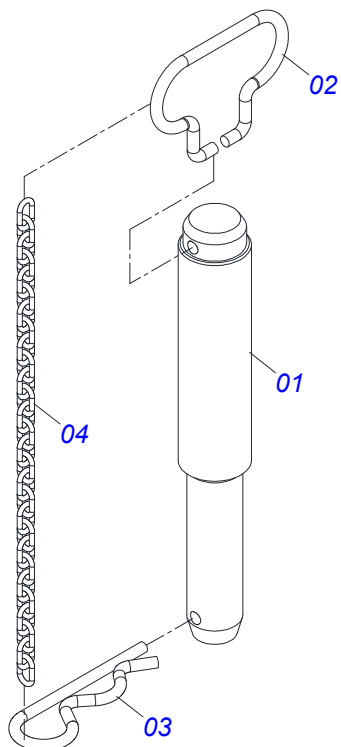
Item	Código	Descrição	Ver Pág.	QT
01	0541057646	CHASSI SEMI MONTADO	4	01
02	0503014820	COROTE D'AGUA 25/26 LITROS PRETO 1G139152		01
03	0503060100	PORTA MANUAL INSTRUcoes		01
04	0503010371	PARAFUSO 5/16 UNC X 1 C S G.5		01
05	0503010337	PORCA SEXTAVADA 5/16 UNC G.5 ZN		01
06	0503010179	ARRUELA PRESSAO 5/16 ZN 1K01528		01
07	0501010694	ARRUELA LISA 8,50 X 18 X 1,50 ZN		01
08	0503037523	ETIQUETA ADESIVA SILO C/PENEIRA P/FERTILIZANTES		01
09	0503034247	ETIQUETA ADESIVA PONTO LUBRIFICACAO		27
10	0503034078	ETIQUETA ADESIVA PONTOS PARA ICAMENTO		04
11	009455	CHASSI COM CAIXA ADUBO COMPLETA	12	01
12	009495	CONJUNTO GRADE DIREITA COMPLETO	25	01
13	0541057647	SISTEMA HASTE COMPLETO	33	02
14	009680	CONJUNTO GRADE ESQUERDA COMPLETA	34	01
15	0541059112	SUPORTE APOIO BAG COMPLETO	36	01
16	0541057649	PLATAFORMA COMPLETA	37	01
17	0541057648	HASTE SULCADORA COMPLETA	38	01
18	011112	ROLO DESTORROADOR ABERTO COMPLETO	44	01



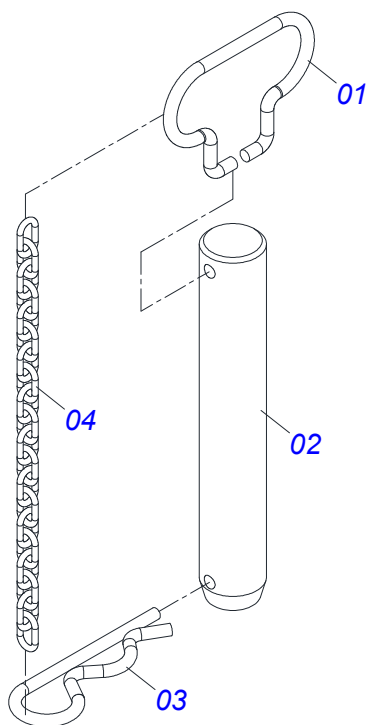
Item	Código	Descrição	Ver Pág.	QT
01	0541057646	CHASSI SEMI MONTADO	4	01
02	0503014820	COROTE D'AGUA 25/26 LITROS PRETO 1G139152		01
03	0503060100	PORTA MANUAL INSTRUcoes		01
04	0503010371	PARAFUSO 5/16 UNC X 1 C S G.5		01
05	0503010337	PORCA SEXTAVADA 5/16 UNC G.5 ZN		01
06	0503010179	ARRUELA PRESSAO 5/16 ZN 1K01528		01
07	0501010694	ARRUELA LISA 8,50 X 18 X 1,50 ZN		01
08	0503037523	ETIQUETA ADESIVA SILO C/PENEIRA P/FERTILIZANTES		01
09	0503034247	ETIQUETA ADESIVA PONTO LUBRIFICACAO		27
10	0503034078	ETIQUETA ADESIVA PONTOS PARA ICAMENTO		04
11	009455	CHASSI COM CAIXA ADUBO COMPLETA	12	01
12	009495	CONJUNTO GRADE DIREITA COMPLETO	25	01
13	0541057647	SISTEMA HASTE COMPLETO	33	02
14	009680	CONJUNTO GRADE ESQUERDA COMPLETA	34	01
15	0541059112	SUPORTE APOIO BAG COMPLETO	36	01
16	0541057649	PLATAFORMA COMPLETA	37	01
17	0541057648	HASTE SULCADORA COMPLETA	38	01
18	0541057667	ROLO DESTORROADOR COMPLETO	46	01



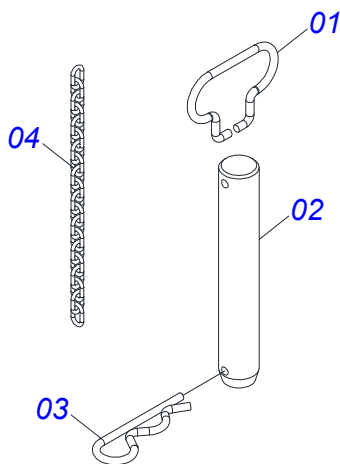
Item	Código	Descrição	Ver Pág.	QT
01	0521056608	EIXO INFERIOR ENGATE COMPLETO	5	02
02	0521056607	EIXO 25 X EC 180 COMPLETO	6	01
03	0521056606	EIXO 31,75 X EC 180 COMPLETO	7	01
04	0541060491	CHASSI MONTADO		01
05	0541057645	DESCANSO TRASEIRO COMPLETO	8	02
06	0503011953	PARAFUSO 5/16 UNC X 1 CAPQ G.2 ZN		04
07	0503010179	ARRUELA PRESSAO 5/16 ZN 1K01528		04
08	0503010337	PORCA SEXTAVADA 5/16 UNC G.5 ZN		04
09	0503031827	ETIQUETA ADESIVA LUBRIFICACAO E REAPERTO DIARIO		02
10	0503033647	ETIQUETA AUTO CONTROLE OK APROVADO CIVEMASA		01
11	0503034648	ETIQUETA ADESIVA MANOPLA CORES (DISTRIBUIDORES)		01
12	0503031739	ETIQUETA ADESIVA PERIGO 11,7 X 7		01
13	0503031942	ETIQUETA ADESIVA IMPORTANTE LACRE MANUAL		01
14	0503031428	ETIQUETA ADESIVA ATENCAO LER MANUAL		01
15	0521057566	DESCANSO 1050 COMPLETO	10	02
16	0501419094	CORPO SUPORTE FIXACAO COROTE		02
17	0503037622	PLACA LOGO TATU 145 X 93 X 1,00		01
18	0513013632	REBITE POP 4,00 X 6,00 MM ALUMINIO		04
19	0503034003	ETIQUETA IDENTIFICACAO ALUMINIO MARCHESAN 61 X 118		01
20	0503010001	REBITE POP ADESIVA 423 3,2 X 5,5		04



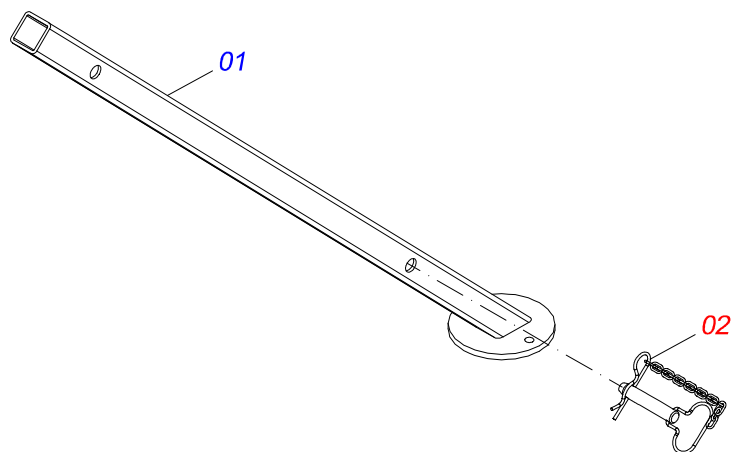
Item	Código	Descrição	Ver Pág.	QT
01	0591011277	EIXO INFERIOR ENGATE		01
02	0503034755	PUXADOR PINO ENGATE 1/4		01
03	0503031035	CUPILHA 6 X 88		01
04	0503034972	CORRENTE 3,00 X 28 ELOS		01



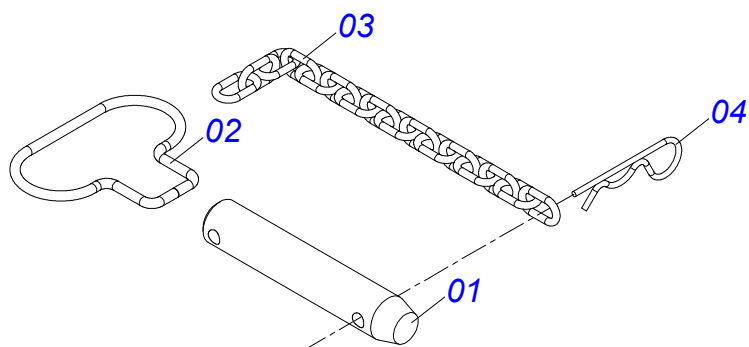
Item	Código	Descrição	Ver Pág.	QT
01	0503034755	PUXADOR PINO ENGATE 1/4		01
02	0591011276	EIXO 25 X 205 X EC 180 FR 7,14		01
03	0503031035	CUPILHA 6 X 88		01
04	0503034973	CORRENTE 3,00 X 20 ELOS		01



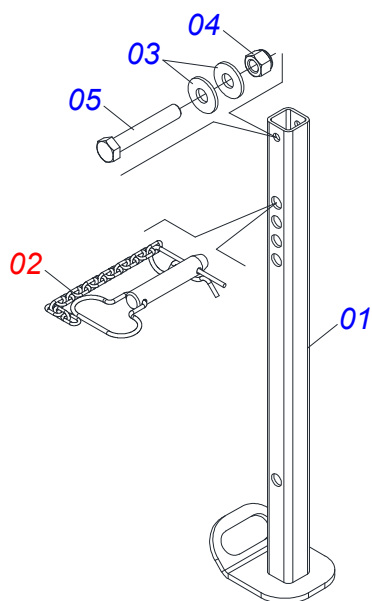
Item	Código	Descrição	Ver Pág.	QT
01	0503034755	PUXADOR PINO ENGATE 1/4		01
02	0591011275	EIXO 31,75 X 205 X EC 180 FR 7,14		01
03	0503031035	CUPILHA 6 X 88		01
04	0503034973	CORRENTE 3,00 X 20 ELOS		01



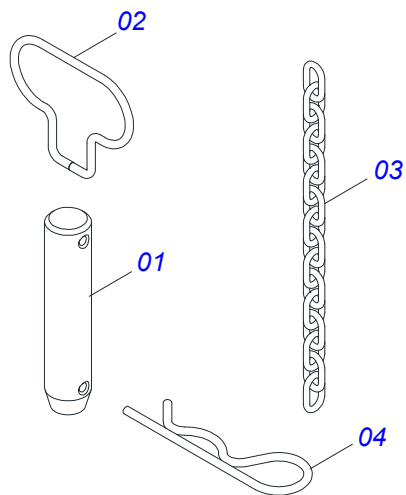
Item	Código	Descrição	Ver Pág.	QT
01	0541060483	DESCANSO TRASEIRO		01
02	0521055307	EIXO 19,05 X EC 105 COMPLETO	9	01



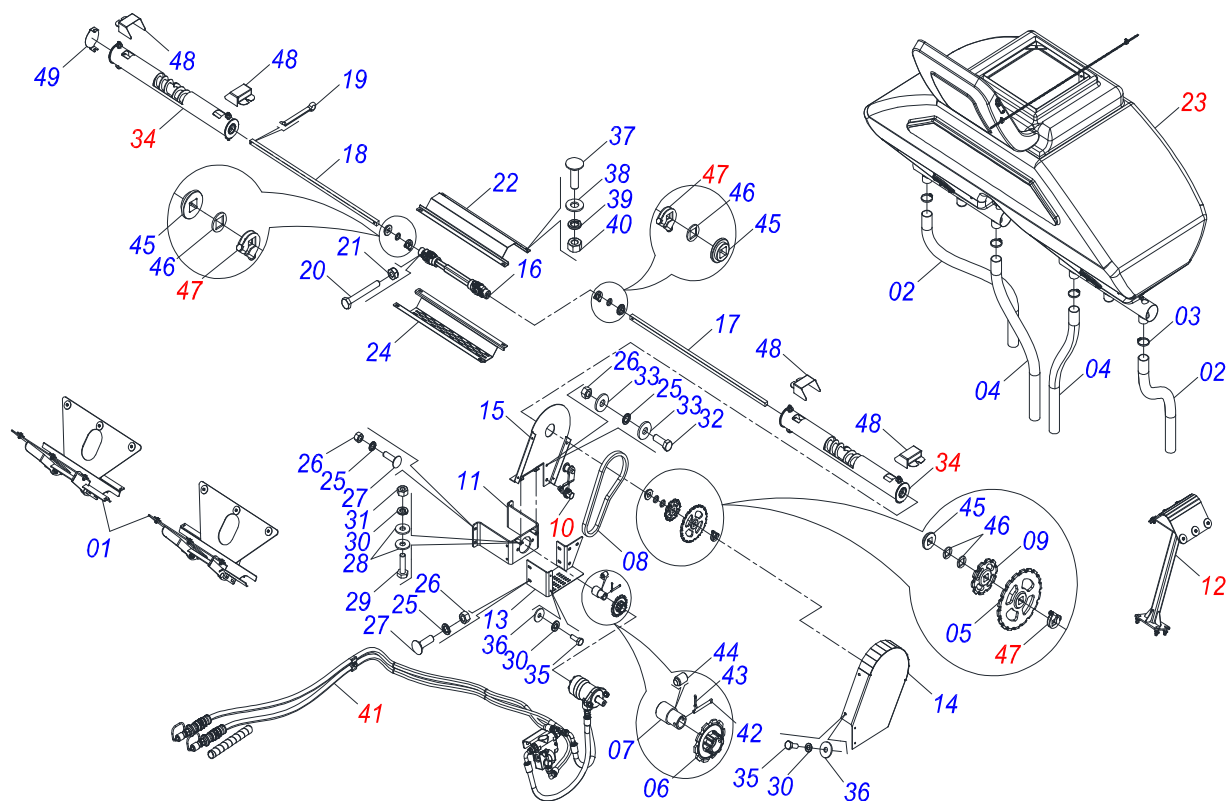
Item	Código	Descrição	Ver Pág.	QT
01	0581019771	EIXO 19,05 X 105 X EC 75 FR 6,35		01
02	0503034794	PUXADOR PINO ENGATE 4MM		01
03	0503034756	CORRENTE 3,00 X 16 ELOS		01
04	0503030012	CUPILHA 4 X 88		01



Item	Código	Descrição	Ver Pág.	QT
01	0531060603	DESCANSO 1050		01
02	0521054631	EIXO 27,80 X EC 98 COMPLETO	11	01
03	0511017302	ARRUELA LISA 13,50 X 32,50 X 3,0 ZN		02
04	0503010589	PORCA SEXTAVADA AUTOTRAVANTE COM NYLON 1/2 UNC ALTA G.5 ZN		01
05	0503010479	PARAFUSO 1/2 UNC X 3 CS G.5 ZN		01



Item	Código	Descrição	Ver Pág.	QT
01	0581019024	EIXO 19,05 X 98 X EC 75 FR 6,35		01
02	0503034794	PUXADOR PINO ENGATE 4MM		01
03	0503034756	CORRENTE 3,00 X 16 ELOS		01
04	0503030012	CUPILO 4 X 88		01



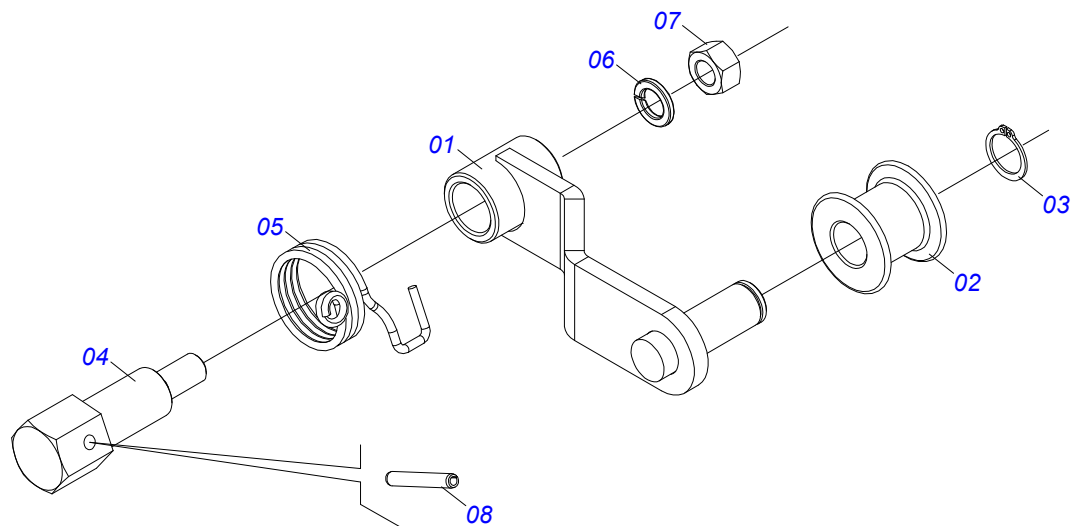
Item	Código	Descrição	Ver Pág.	QT
01	0521054622	SUPORTE SILO COMPLETO		02
02	0501082219	MANGUEIRA 2.1/2 X 1430 AB - AB		02
03	0503011266	ABRACADEIRA 2.1/4 A3 57-76 LARGURA 9MM		04
04	0501083583	MANGUEIRA 2.1/2 X 1160 AB - AB		02
05	1902010149	RODA DENTADA 18Z P 1.1/4 X FQ 3/4 SDA		01
06	0502011317	ENGRENAGEM 10Z P 31,75 FURO REDONDO 1.3/8		01
07	009459	LUVA		01
08	0503014266	CORREIA 2050 X 31 ELOS + EM + REDUCAO		01
09	1902010145	RODA DENTADA 10Z P 1.1/4 X FQ 3/4 SDA		01
10	0501054355	ESTICADOR CORRENTE SEMENTE GRAUDA 13 COMPLETA PDPC		01
11	009460	BASE FIXACAO MOTOR		01
12	0541057665	APOIO SILO COMPLETO	14	01
13	009463	BASE PROTECAO CORRENTE		01
14	009467	TAMPA PROTECAO CORRENTE		01
15	009470	PROTECAO TRASEIRA CORRENTE		01
16	0503062755	EIXO TRANSMISSÃO ADUBO		01
17	009473	EIXO QUADRADO 3/4 X 975		01
18	009474	EIXO QUADRADO 3/4 X 915		01
19	0503010362	CONTRAPINO 1/8" X 1.1/4"		01
20	0503014491	PARAFUSO 1/4 UNC X 2 CS G.5 ZN		02
21	0503012880	PORCA SEXTAVADA AUTOTRAVANTE COM NYLON 1/4 UNC BAIXA G.5 ZN		02
22	0581018980	PROTECAO CENTRAL EIXO		01
23	011470	CAIXA ADUBO SEMI MONTADA COM PUXADOR	15	01
24	0591011243	PROTECAO CENTRAL INFERIOR EIXO		01
25	0503010025	ARRUELA PRESSAO 3/8 ZN		10
26	0503010026	PORCA SEXTAVADA 3/8 UNC G.5 ZN		10
27	0501010942	PARAFUSO 3/8 UNC X 1.1/4 CAPQ G.2 ZN		08
28	0503010305	ARRUELA LISA 6,50 X 17 X 1,50 ZN		04
29	0503010294	PARAFUSO 1/4 UNC X 7/8 C S G.2 ZN		02
30	0503010143	ARRUELA PRESSAO 1/4 ZN		10
31	0503010144	PORCA SEXTAVADA 1/4 UNC G.5 ZN		04
32	0503011087	PARAFUSO 3/8 UNC X 1 C S G.2 ZN		02



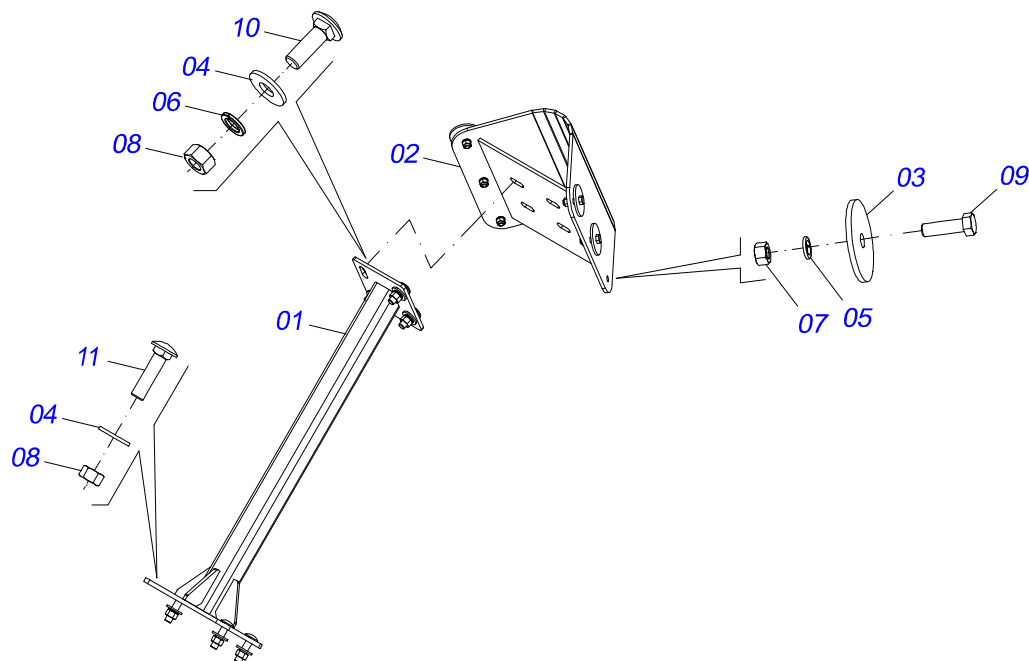
SACM TREE 3L
CHASSI COM CAIXA ADUBO COMPLETA

Página 12
009455

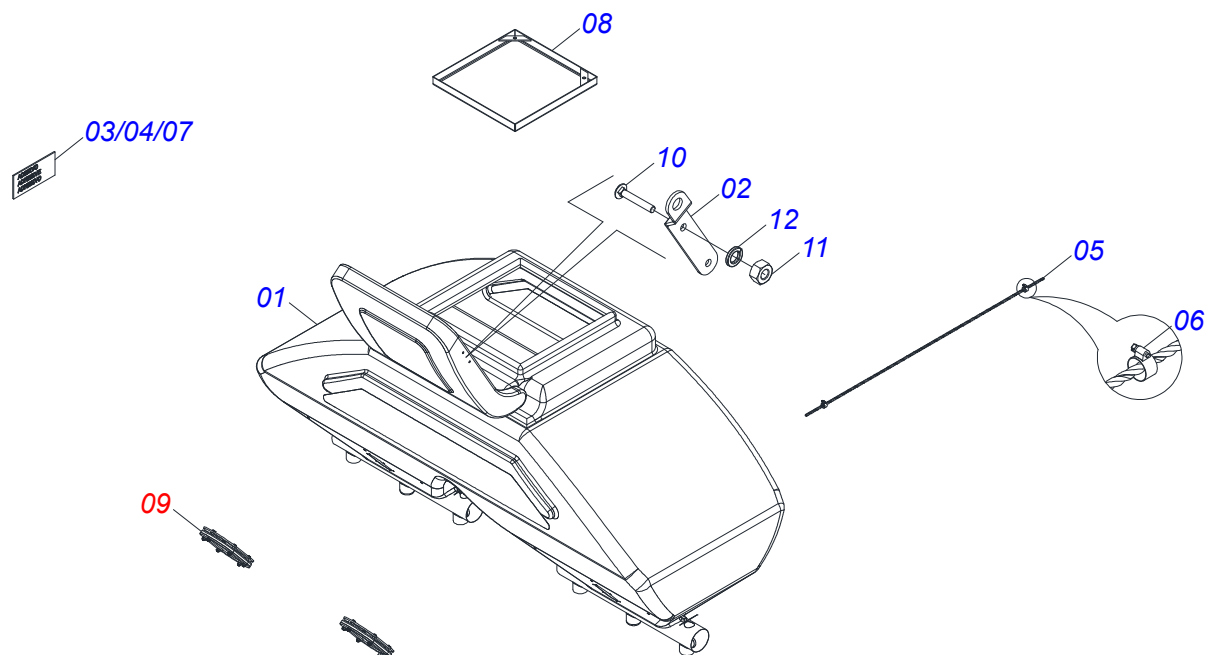
Item	Código	Descrição	Ver Pág.	QT
33	0501010984	ARRUELA LISA 10,50 X 27 X 3,00		04
34	0521056597	CONJUNTO DISTRIBUIDOR ESQUERDA/DIREITA SILO	ROSCA 17	02
35	0503013849	PARAFUSO 1/4 UNC X 3/4 C S G.5 ZN		06
36	0591012160	ARRUELA LISA 7 X 23 X 2,00 ZN		06
37	0503016882	PARAFUSO 5/16 UNC X 1 CAPQ G.2 INOX		04
38	0503012545	ARRUELA LISA 8,50 X 18 X 1,50 INOX		04
39	0503012534	ARRUELA PRESSAO 5/16 INOX		04
40	0503012530	PORCA SEXTAVADA 5/16 UNC INOX		04
41	009475	SISTEMA HIDRAULICO	18	01
42	0521010530	EIXO JUNCAO 6,80 X 60		01
43	0503010140	CONTRAPINO 1/8 X 3/4		01
44	0503011769	PARAFUSO ALLEN M 8 X 1,25 X 12 S/C S I ZN		02
45	0503031527	MANCAL AGRICOLA FURO QUADRADO 19,40/19,60 X 13,50		03
46	0521018630	ARRUELA LISA QUADRADA 19,5 X35 X3,0		04
47	0501053788	PRENDEDOR EIXO QUADRADO 3/4	24	03
48	0581019971	PROTECAO ROSCA TRANSPORTADORA		04
49	0581019023	PROTECAO CANHAO ADUBO		01



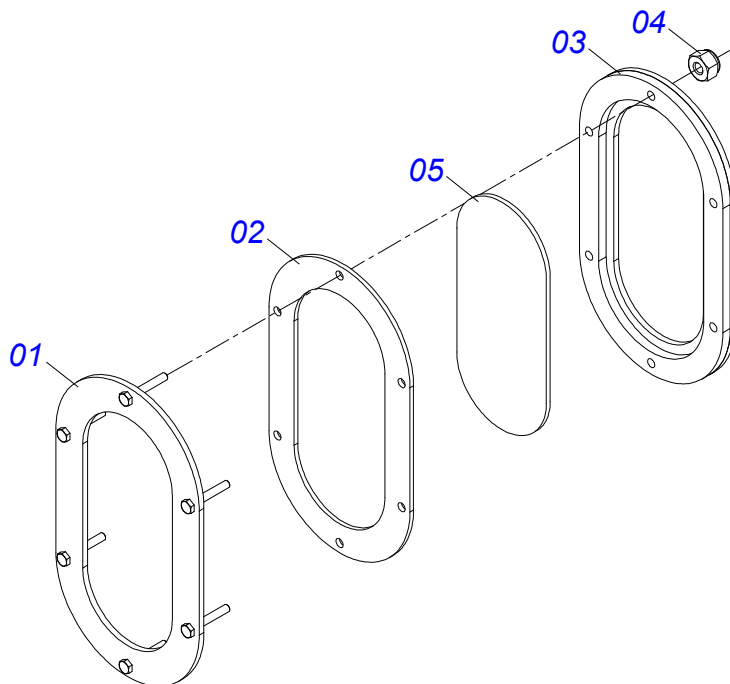
Item	Código	Descrição	Ver Pág.	QT
01	0511064208	ESTIC CORR SEM GRAUDA PDCP		01
02	0503030402	ROLDANA		01
03	0503010302	ANEL RETENTOR PARA EIXO 501019		01
04	0521019253	EIXO ARTICULAÇÃO 92		01
05	0503030417	MOLA TORÇÃO 44 X 36 X 3,5 DIREITO		01
06	0503010019	ARRUELA PRESSAO 1/2		01
07	0503010060	PORCA SEXTAVADA 1/2 UNC G.5		01
08	0503010292	PINO ELASTICO 701164 6 X 40		01



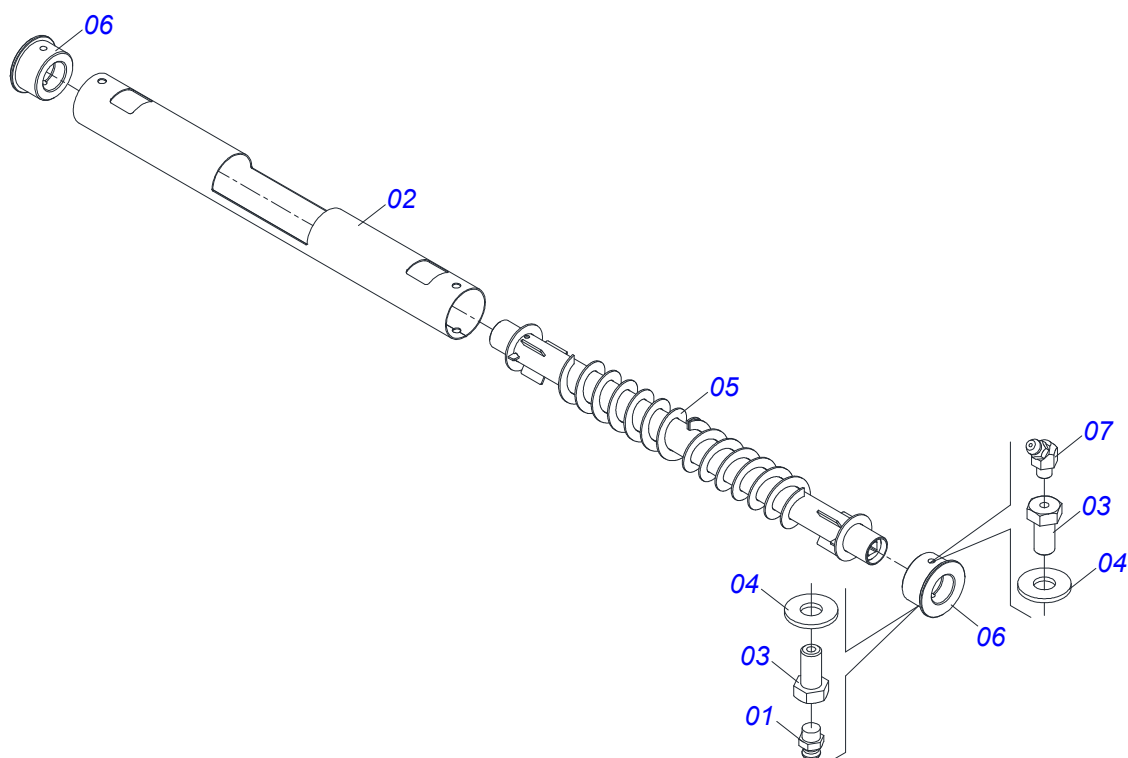
Item	Código	Descrição	Ver Pág.	QT
01	0541060505	BRACO APOIO SILO		01
02	0541060506	BASE APOIO SILO		01
03	0571019051	ARRUELA FIXADOR CAIXA		06
04	0511017302	ARRUELA LISA 13,50 X 32,50 X 3,0 ZN		08
05	0503010025	ARRUELA PRESSAO 3/8 ZN		06
06	0503010019	ARRUELA PRESSAO 1/2		05
07	0503010026	PORCA SEXTAVADA 3/8 UNC G.5 ZN		06
08	0503010060	PORCA SEXTAVADA 1/2 UNC G.5		08
09	0503013751	PARAFUSO 3/8 UNC X 1.1/4 CS INOX		06
10	0503014378	PARAFUSO 1/2 UNC X 1.1/2 CAPQ G.5 ZN		04
11	0503019293	PARAFUSO 1/2 UNC X 2 CAPQ G.7 ZN		04



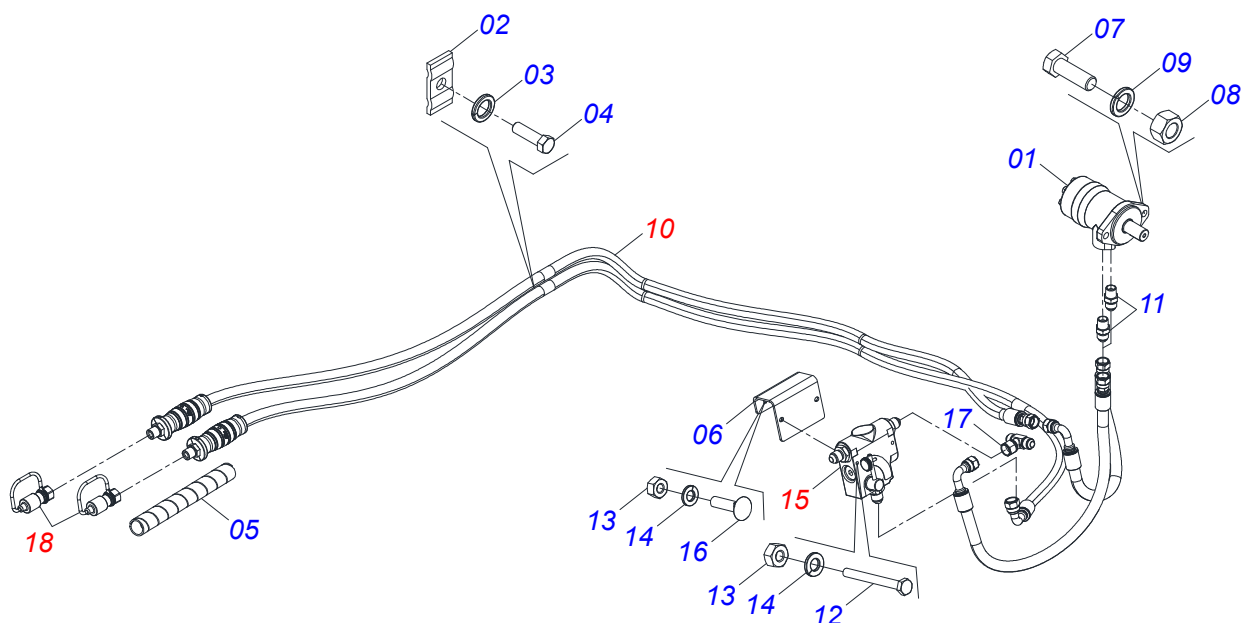
Item	Código	Descrição	Ver Pág.	QT
01	0581019207	CAIXA POLIETILENO 1250 LTS COM TAMPA		01
02	0581019434	PUXADOR TAMPA		01
03	0503032930	ETIQUETA ADESIVO PERIGO		04
04	0503037621	ETIQUETA ADESIVA		01
05	0581019433	CORDA 3/8 X 1400		01
06	0503014255	ABRACADEIRA 16 X 22 LARGURA 14 MM		02
07	0503037498	ETIQUETA ADESIVA LOGO TATU 136 X 18		01
08	0531060218	PENEIRA CAIXA ADUBO		01
09	0521054716	VISOR COMPLETO	16	02
10	0503019350	PARAFUSO 5/16 UNC X 2 CAPQ G.2 INOX		02
11	0503012530	PORCA SEXTAVADA 5/16 UNC INOX		02
12	0503012534	ARRUELA PRESSAO 5/16 INOX		02



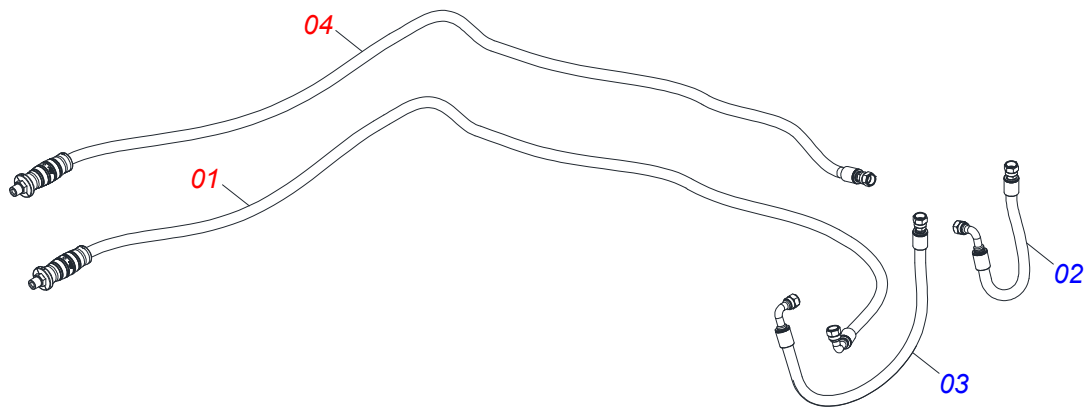
Item	Código	Descrição	Ver Pág.	QT
01	0521069461	ANEL FIXAÇÃO INTERNA VISOR SATP		01
02	0503034802	ANEL BORRACHA VISOR SATP		01
03	0521069459	SUPORTE VISOR SATP		01
04	0503015013	PORCA AUTOFREANANTE 3/16 NC 1K02881		06
05	0503033020	VISOR PACC 204001 1G139815		01



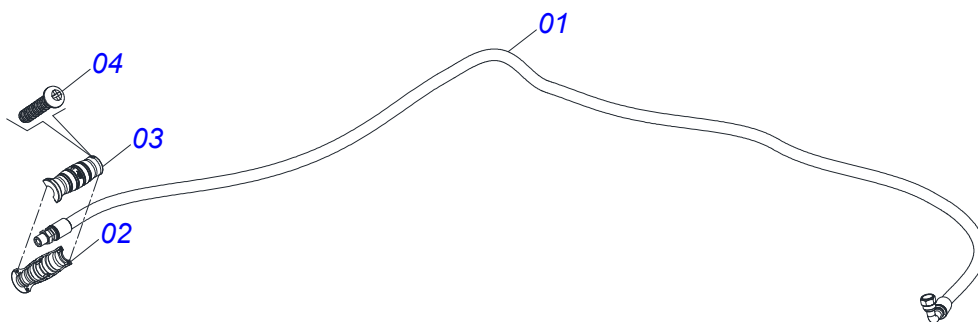
Item	Código	Descrição	Ver Pág.	QT
01	0503010691	GRAXEIRA 1/4 NF		02
02	0551015492	TUBO REVESTIMENTO		01
03	0541014215	PARAFUSO MANCAL CACQ 29004 4951724 ZN		04
04	0511017302	ARRUELA LISA 13,50 X 32,50 X 3,0 ZN		04
05	0511068620	CONDUTOR ADUBO		01
06	0551015225	MANCAL CONDUTOR ADUBO		02
07	0503011099	GRAXEIRA 1845 1/4		02



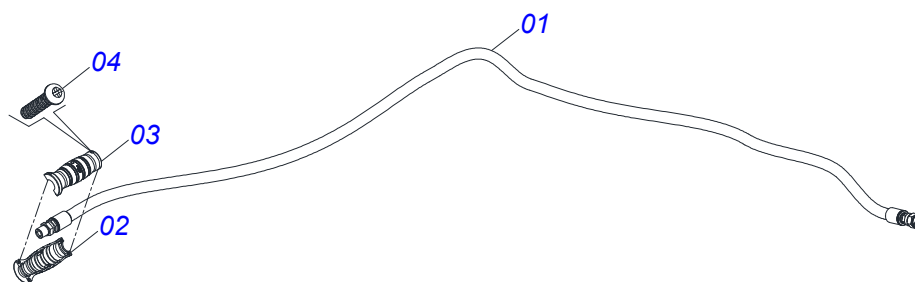
Item	Código	Descrição	Ver Pág.	QT
01	0503014364	MOTOR PARA EIXO CILINDRO 25,4 M-LHP-160-C4		01
02	0531011180	CORPO SUPORTE PRESILHA		01
03	0503010180	ARRUELA PRESSAO 7/16		01
04	0503011135	PARAFUSO 7/16 UNC X 1.1/2 C S G.5 ZN		01
05	0581012991	MOLA PROTECAO PLASTICA MANGUEIRA 3/4 X 7000MM		01
06	0501419135	SUPORTE FIXACAO VALVULA		01
07	0503010920	PARAFUSO 1/2 UNC X 1.1/2 C S G.5		02
08	0503010060	PORCA SEXTAVADA 1/2 UNC G.5		02
09	0503010019	ARRUELA PRESSAO 1/2		02
10	009476	JOGO MANGUEIRA CHASSI	19	01
11	0511014065	NIPLE R 7/8 NF X R1/2NPT X 52 ZN PDMF 292-4		02
12	0503011194	PARAFUSO 1/4 UNC X 2.1/2 CS G.2 ZN		02
13	0503010144	PORCA SEXTAVADA 1/4 UNC G.5 ZN		04
14	0503010143	ARRUELA PRESSAO 1/4 ZN		04
15	0541059122	VALVULA REGULADORA PFC51-12 C/ NIPLE 7/8NF X R1.1/16 UN	22	01
16	0513011980	PARAFUSO 1/4 UNC X 1 CAPQ G2 ZN		02
17	0503013055	ADAPTADOR T COM PORCA GIRATORIA 7/8		01
18	0501053834	MACHO ENGATE RAPIDO 1/2 NPT	23	02



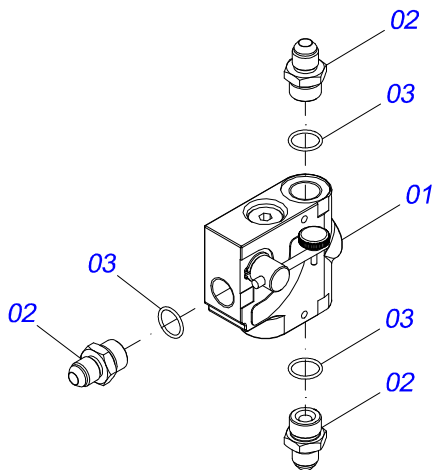
Item	Código	Descrição	Ver Pág.	QT
01	0521056751	MANGUEIRA 1/2 X 2500 TC-TM AMARELO/VERMELHO	20	01
02	0501080040	MANGUEIRA 1/2 X 500 TR-TC		01
03	0501080123	MANGUEIRA 1/2 X 800 TR-TC		01
04	0521056750	MANGUEIRA 1/2 X 2500 TC-TM AMARELO/AZUL	21	01



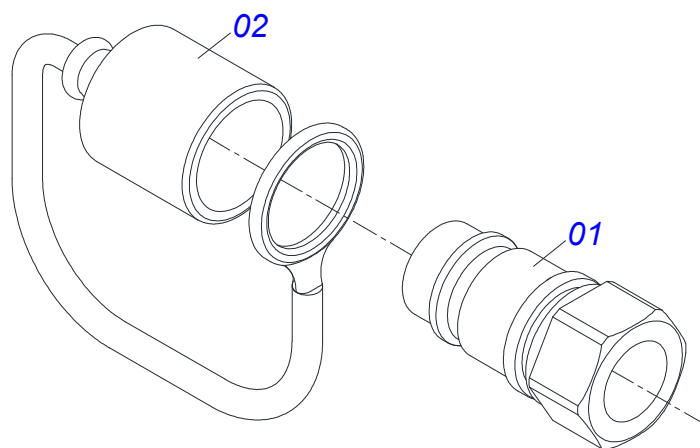
Item	Código	Descrição	Ver Pág.	QT
01	0501080097	MANGUEIRA 1/2 X 2500 TC-TM		01
02	0503034493	MANOPLA MANGUEIRA HIDRAULICA (AMARELO)		01
03	0503034495	MANOPLA MANGUEIRA HIDRAULICA (VERMELHO)		01
04	0503018952	PARAFUSO PLASTICO PANELA PH 2,5 X 10 ZB		06



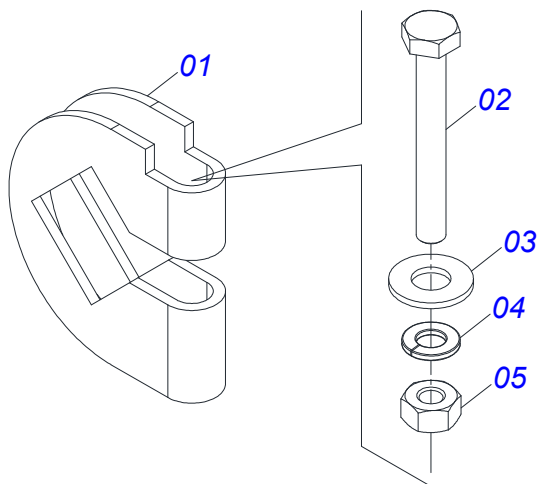
Item	Código	Descrição	Ver Pág.	QT
01	0501080097	MANGUEIRA 1/2 X 2500 TC-TM		01
02	0503034493	MANOPLA MANGUEIRA HIDRAULICA (AMARELO)		01
03	0503034494	MANOPLA MANGUEIRA HIDRAULICA (AZUL)		01
04	0503018952	PARAFUSO PLASTICO PANELA PH 2,5 X 10 ZB		06



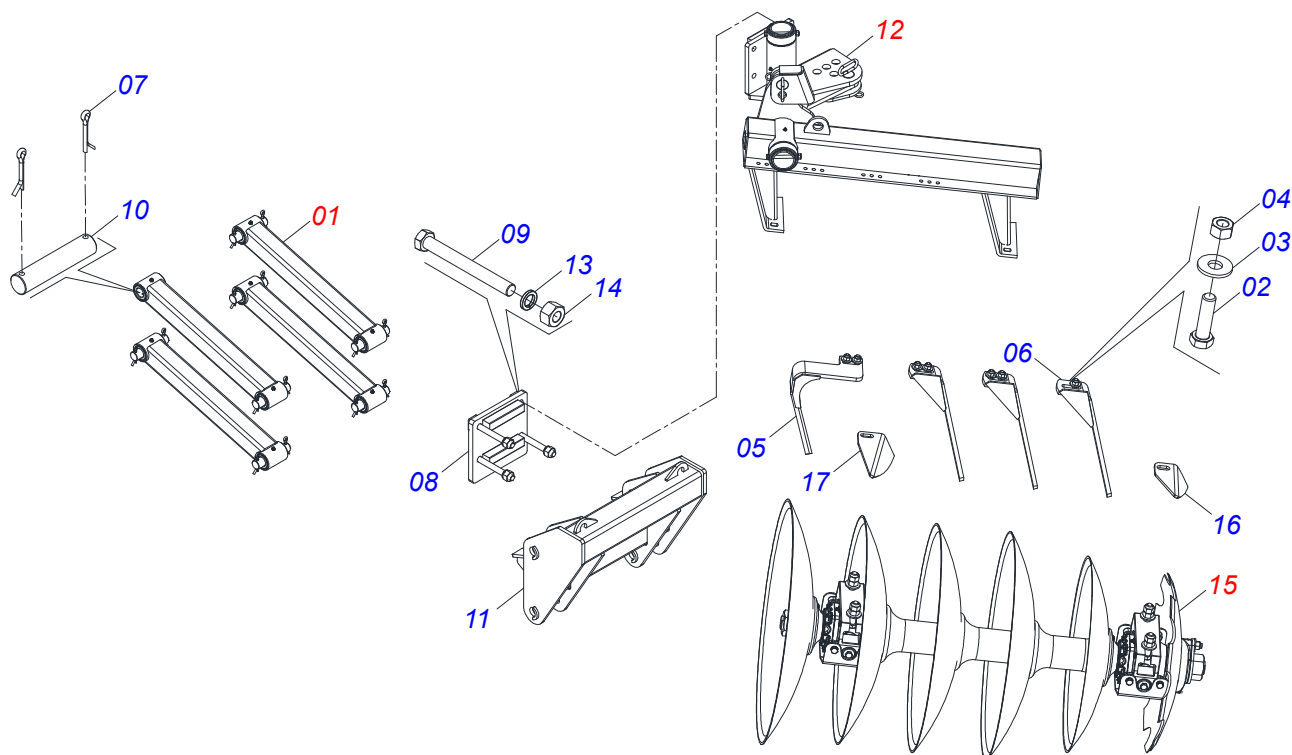
Item	Código	Descrição	Ver Pág.	QT
01	0503012160	VALV REGD VAZAO PFC51-12SAE 3/4 NPT		01
02	0511018014	NIPLE R.7/8 UNF X 1.1/16 UN X 52		03
03	0503011109	ANEL O RING 2-119 N 3006 9B		03



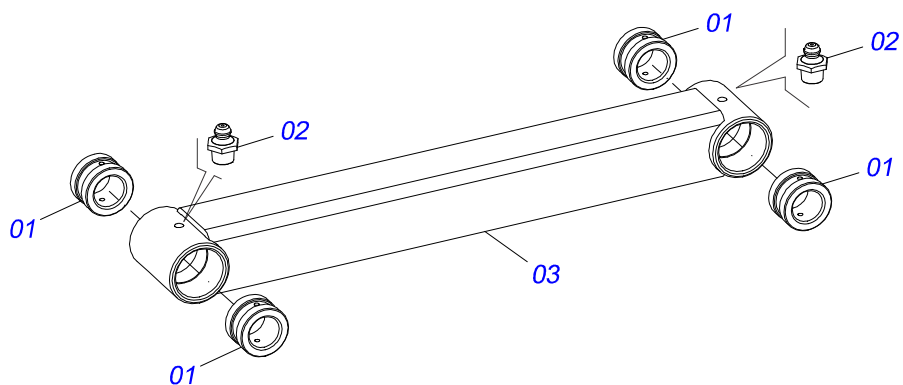
Item	Código	Descrição	Ver Pág.	QT
01	0503011627	MACHO ENGATE RAPIDO AGRICOLA 1/2 NPT		01
02	0503011882	TAMPA PLASTICA PARA ENGATE RAPIDO MACHO		01



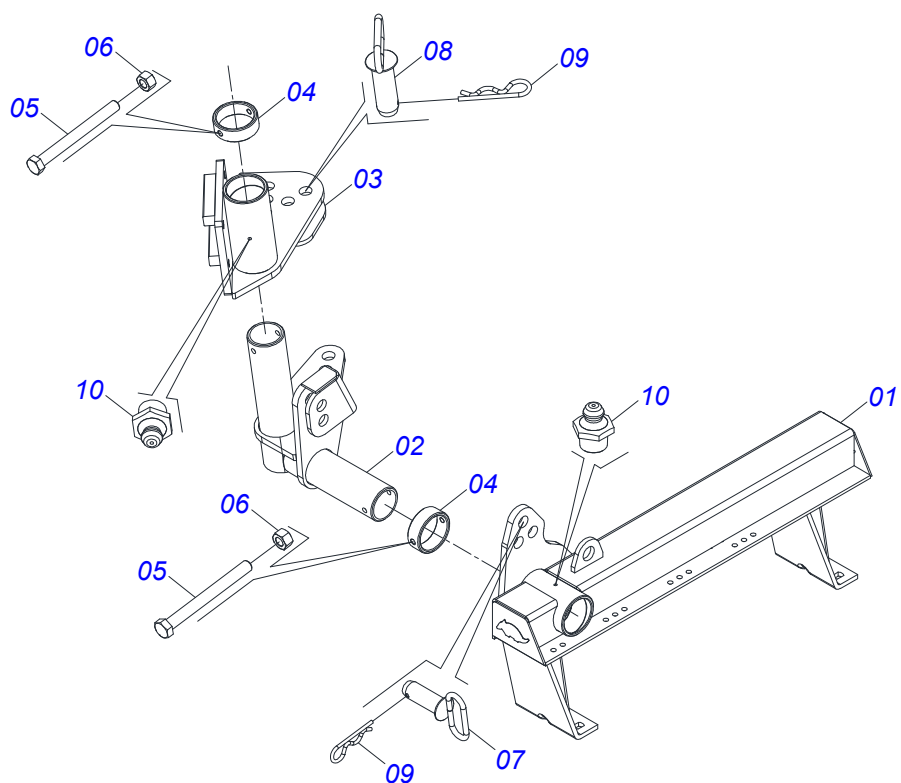
Item	Código	Descrição	Ver Pág.	QT
01	0521010691	PRENDEDOR EIXO QUADRADO 3/4		01
02	0503010373	PARAFUSO 1/4 UNC X 2 CS G.2 ZN		01
03	0511017303	ARRUELA LISA 7 X 15 X 1,50 ZN 1K01248		01
04	0503010143	ARRUELA PRESSAO 1/4 ZN		01
05	0503010144	PORCA SEXTAVADA 1/4 UNC G.5 ZN		01



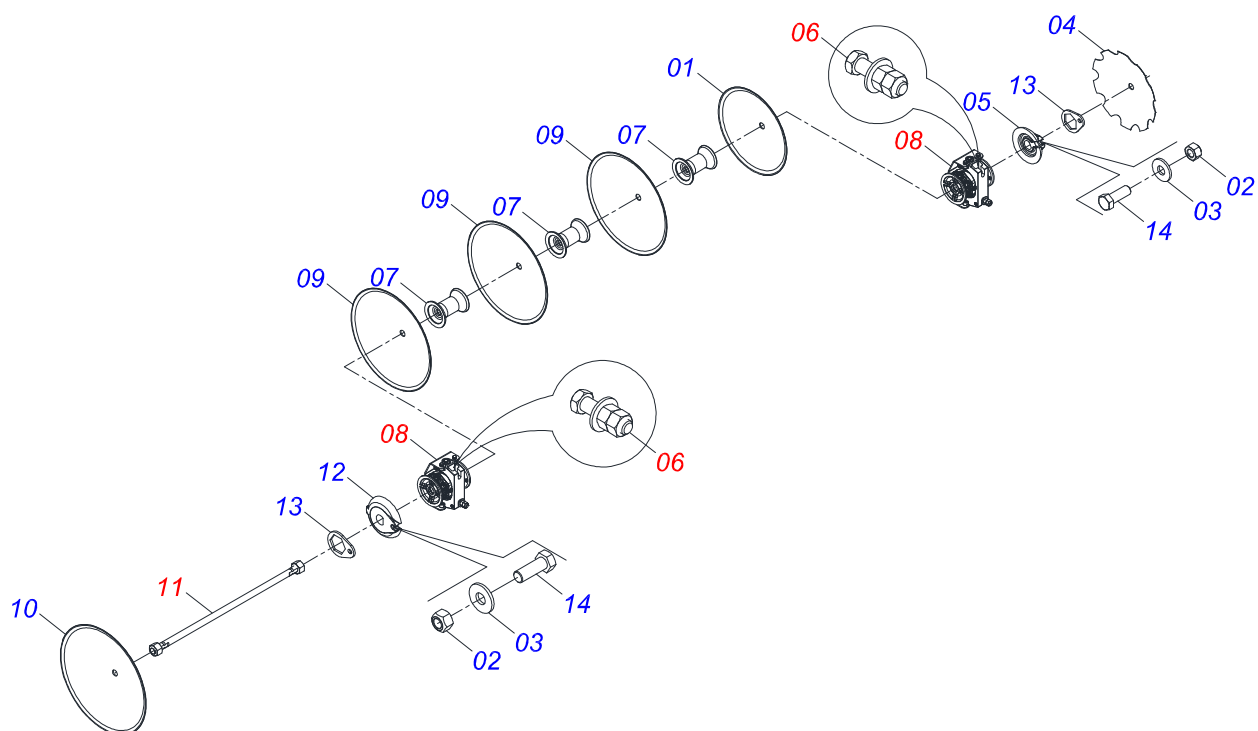
Item	Código	Descrição	Ver Pág.	QT
01	0541057695	BRACO OSCILANTE COMPLETO	26	04
02	0503011082	PARAFUSO 1/2 UNC X 1.3/4 CSRT G.5 ZN		08
03	0511017302	ARRUELA LISA 13,50 X 32,50 X 3,0 ZN		14
04	0503010060	PORCA SEXTAVADA 1/2 UNC G.5		08
05	0541060514	LIMPADOR DIREITO DISCO MAIOR		01
06	0501064167	LIMPADOR TRASEIRO		03
07	0503010010	CONTRAPINO 1/4 X 2.1/2		16
08	0541061254	PLACA TRASEIRA PANTOGRAFO		01
09	0503012729	PARAFUSO 3/4 UNC X 6.3/4 C S G.7 ZN		04
10	0551012149	EIXO JUNCAO 31,75 X 130		08
11	0541060512	CHASSI GRADE		01
12	009496	CHASSI COM REGULAGEM P/ DISCO DIREITO 27 COMPLETO		01
13	0503010023	ARRUELA PRESSAO 3/4 ZN		04
14	0503010014	PORCA SEXTAVADA 3/4 UNC (PESADA) G.5 ZN		04
15	009493	CONJUNTO DISCOS	28	01
16	0571015396	LIMPADOR TRASEIRO MANCAL		01
17	0501419173	LIMPADOR DIANTEIRO/TRASEIRO DIREITO MANCAL		01



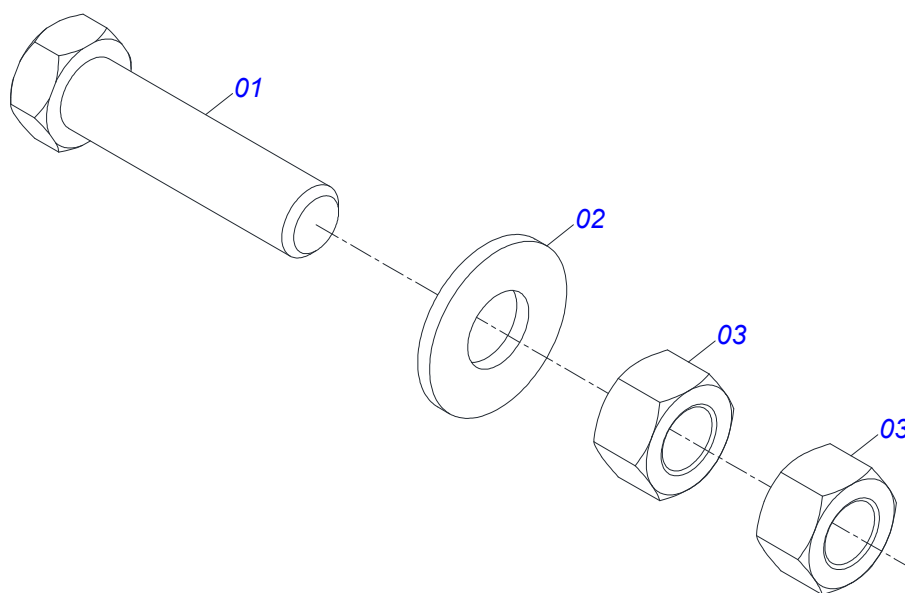
Item	Código	Descrição	Ver Pág.	QT
01	0521012122	LUVA DESGASTE BRACOS OSCILANTES		04
02	0503010002	GRAXEIRA 1800		02
03	0541060517	BRACO OSCILANTE 550		01



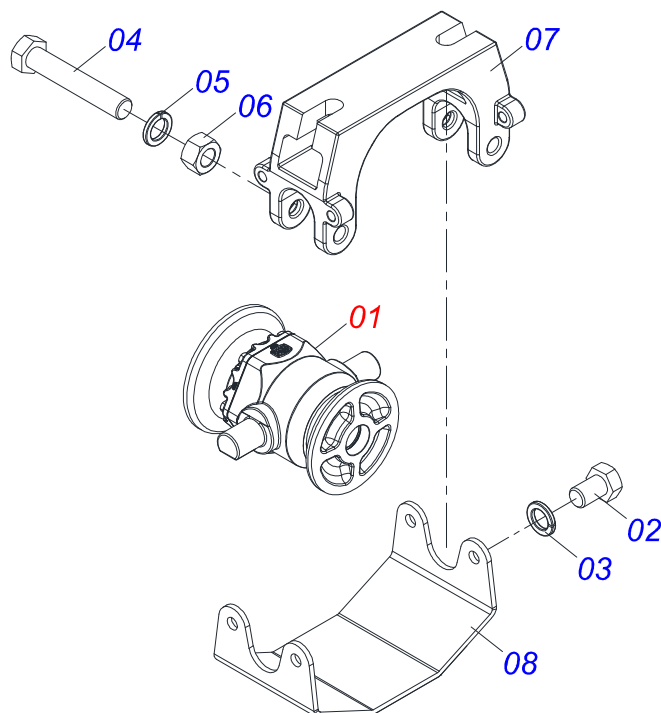
Item	Código	Descrição	Ver Pág.	QT
01	009497	CHASSI DIREITO SUPORTE RASPADOR		01
02	0511061689	REGULADOR DIREITO		01
03	009837	SUPORTE DIREITO		01
04	0521019001	LUVA 96 X 114 X 40 C/FURO		02
05	0503010384	PARAFUSO 1/2 UNC X 5 C S G.5 ZN		02
06	0503010060	PORCA SEXTAVADA 1/2 UNC G.5		02
07	0511061692	EIXO JUNCAO 31,75 X 105 COM PUXADOR		01
08	0511063518	EIXO JUNCAO 31,75 X 95 COM PUXADOR		01
09	0503031035	CUPILHA 6 X 88		02
10	0503010002	GRAXEIRA 1800		02



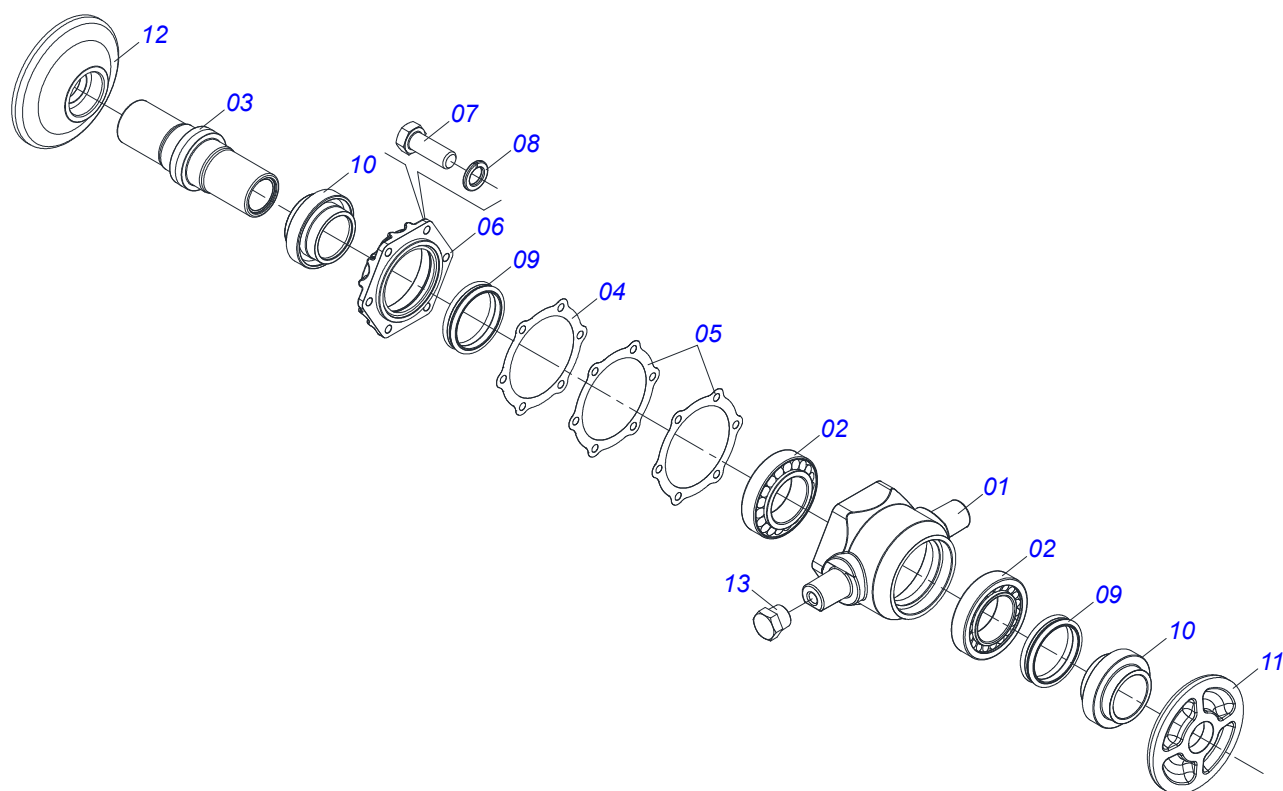
Item	Código	Descrição	Ver Pág.	QT
01	0601030005	DL 24X6 C84AF04FR1.11/16 TATU		01
02	0503012412	PORCA SEXTAVADA AUTOTRAVANTE 5/8" UNC G.5 ZN		02
03	0501012140	ARRUELA LISA 16,50 X 40 X 4,00 ZN		02
04	0602029213	DR22X6 C63AF02FR42,86 10REC ROME		01
05	0502011048	TRAVA EIXO EXTERNO 1.5/8		01
06	0521047424	CONJUNTO PARAFUSO 3/4 X 3 MANCAL DMO	29	04
07	0502010626	SEPARADOR 226 COM F 1.5/8		03
08	0511048374	MANCAL AGRICOLA DMO 225 X 1.5/8 IMP COM 30 SUPORTE PROTECAO		02
09	0601039007	DL28X6 C102AF04FR1.11/16 TATU		03
10	0601042040	DL 30X7,5 C105AF04FR1.11/16 TATU		01
11	0501046855	EIXO 1.5/8 7FPP X 1320 PORCAS 2.3/4	32	01
12	1902011047	TRAVA EIXO INT 1.5/8		01
13	0511014339	TRAVA PORCA 1.5/8 SEXTAVADO 71,0/71,5 GA		02
14	0503010232	PARAFUSO 5/8 UNC X 1.3/4 C S G.5 ZN		02



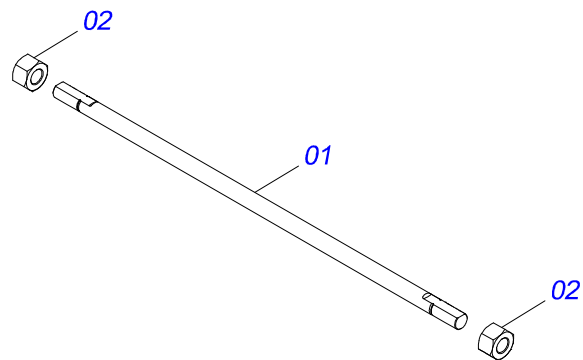
Item	Código	Descrição	Ver Pág.	QT
01	0501010500	PARAFUSO 3/4 UNC X 3 CS G.5 ZN		01
02	0501010322	ARRUELA LISA 20,50 X 46 X 4,00 ZN		01
03	0503012183	PORCA SEXTAVADA 3/4 UNC G.5		02



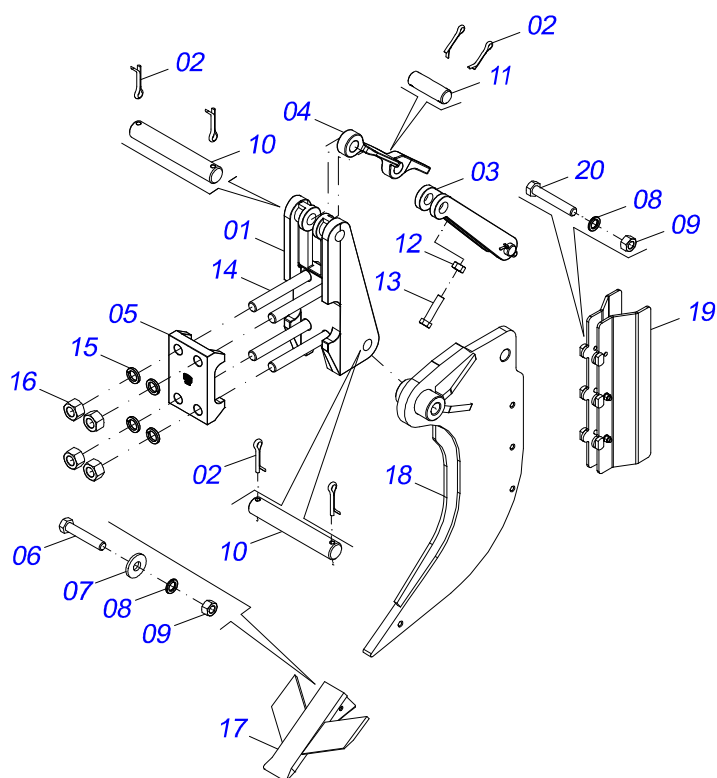
Item	Código	Descrição	Ver Pág.	QT
01	0501059734	MANCAL AGRICOLA DMO 225 X 1.5/8 IMP	31	01
02	0503010834	PARAFUSO 1/2 UNC X 1 C S G.5 ZN		04
03	0503010019	ARRUELA PRESSAO 1/2		04
04	0503010762	PARAFUSO 5/8 UNC X 3.1/2 CS G.5 ZN		02
05	0503010027	ARRUELA PRESSAO 5/8 ZN		02
06	0503010013	PORCA SEXTAVADA 5/8 UNC G.5 ZN		02
07	0502012626	SUPORTE MANCAL OSCILANTE CENTRAL		01
08	0501213923	CAPA PROTECAO MANCAL OSCILANTE		01



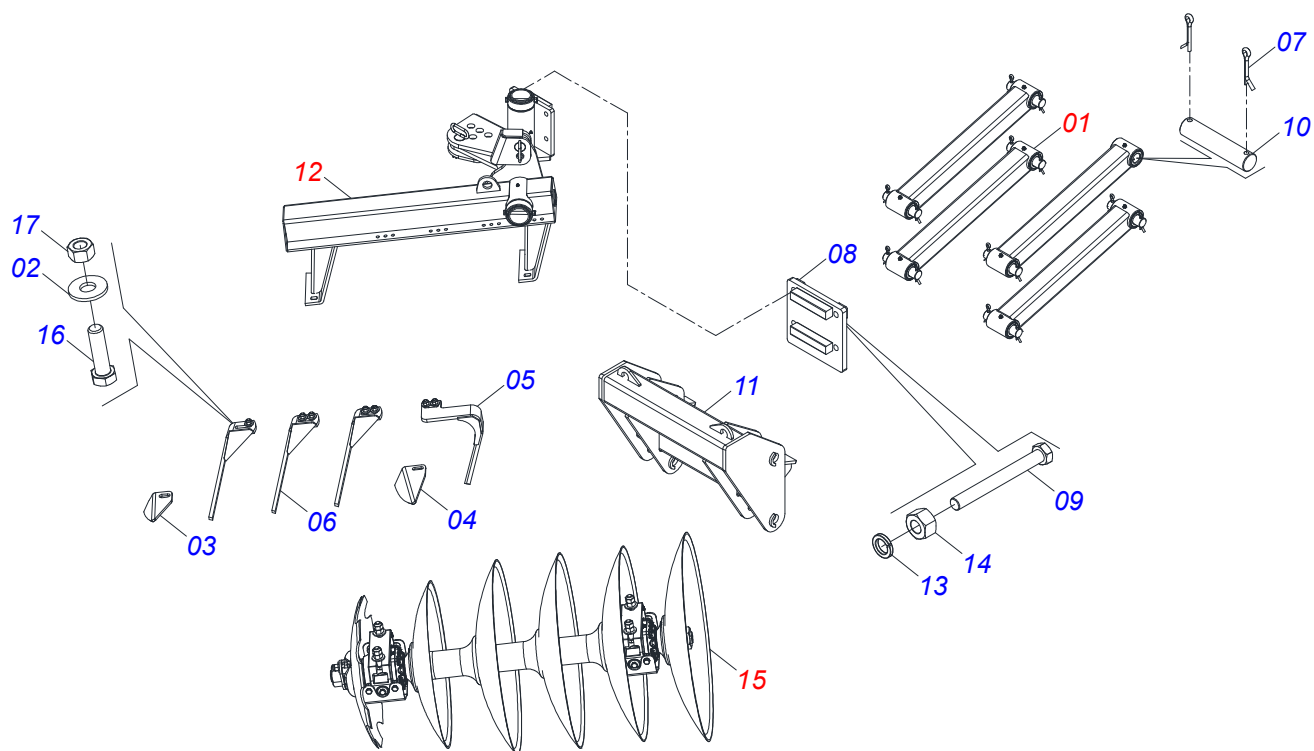
Item	Código	Descrição	Ver Pág.	QT
01	0502020691	CAIXA MANCAL AGRICOLA OSCILANTE		01
02	0503010005	ROLAMENTO 32212 IMPORTADO		02
03	0502010899	EIXO CM/DM		01
04	0503030685	JUNTA VEDACAO 142 X 113,2 X 0,1		01
05	0503030030	JUNTA VEDACAO 142 X 113,2 X 0,3		02
06	0502020161	TAMPA CAIXA DM MRO-225 1.5/8		01
07	0503810237	PARAFUSO 3/8 UNC X 1 C S G.5 SA		06
08	0503011443	ARRUELA PRESSAO 3/8		06
09	0503030027	RETENTOR LP JB-255		02
10	0502040287	PORTA RETENTOR COM BUCHA		02
11	0502040239	ENCOSTO EXTERNO DOS DISCOS		01
12	0502040240	ENCOSTO INTERNO DOS DISCOS		01
13	0503010856	BUJAO R 3/8 BSPT		02



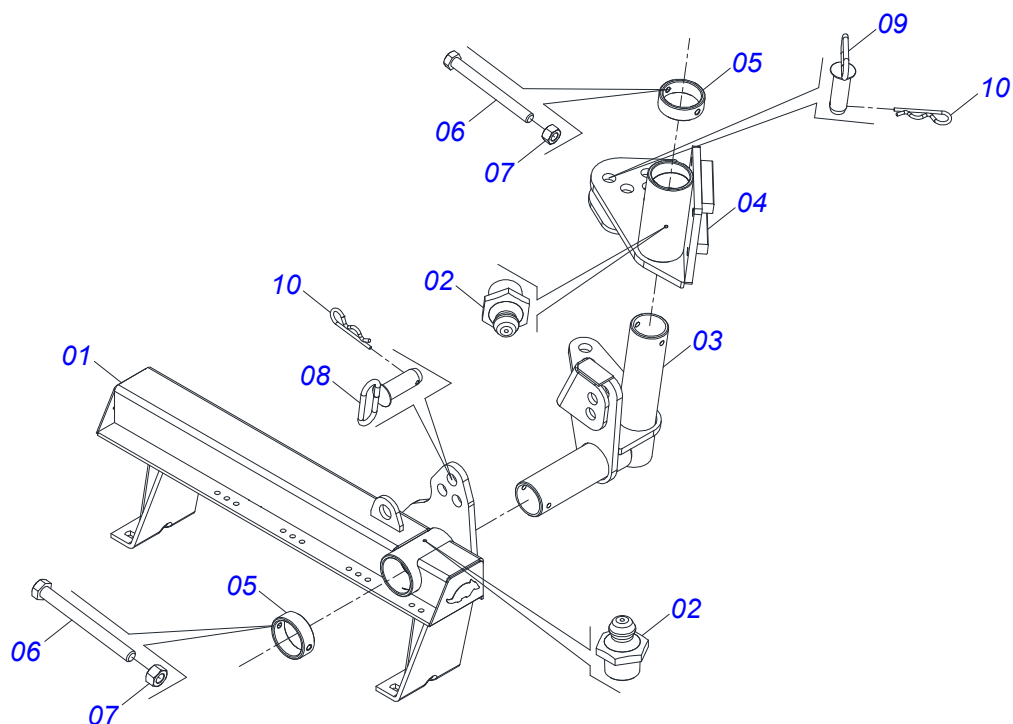
Item	Código	Descrição	Ver Pág.	QT
01	0501015237	EIXO 1.5/8 7FPP X 1320		01
02	0502040640	PORCA 1.5/8 7 FPP SEXTAVADO 2.3/4 ZN		02



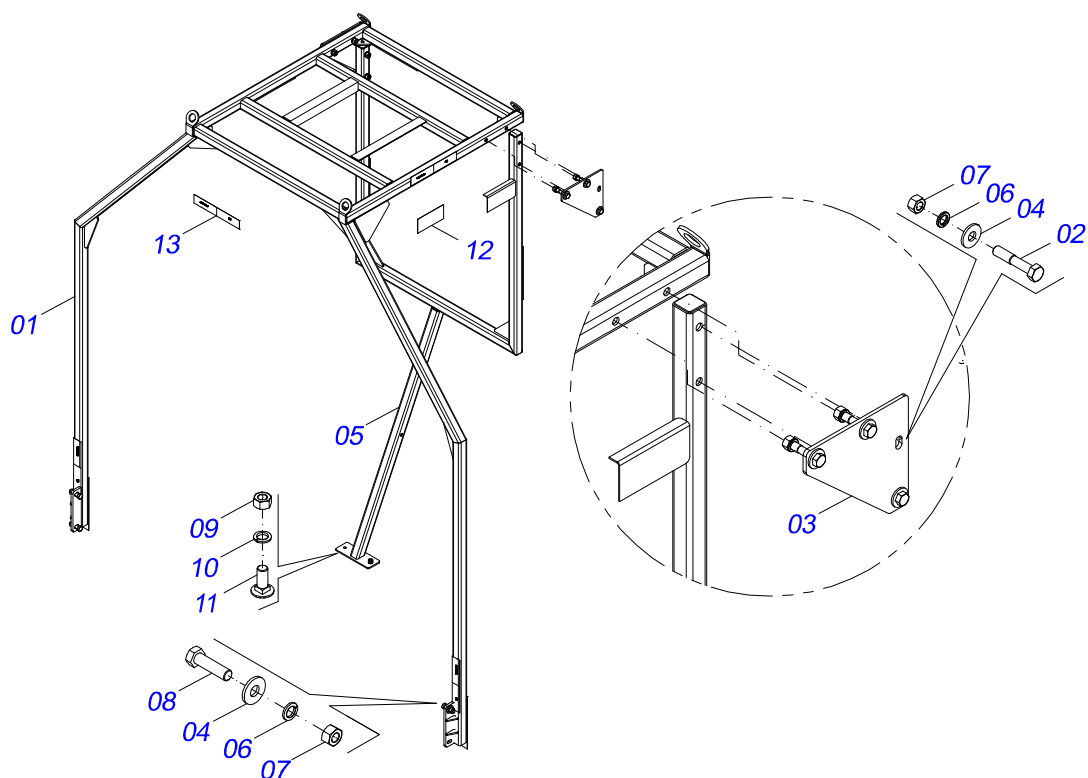
Item	Código	Descrição	Ver Pág.	QT
01	0502011165	FIXADOR TRASEIRO		01
02	0503010571	CONTRAPINO 1/4 X 1.1/2		08
03	0502011164	ENCOSTO MOLA		01
04	0521011631	DESARME DO SISTEMA DE HASTE MOLA PLANA		01
05	0502011166	FIXADOR DIANTEIRO		01
06	0503011236	PARAFUSO 3/8 UNC X 2 C S G.7 ZN		01
07	0501010984	ARRUELA LISA 10,50 X 27 X 3,00		01
08	0503010025	ARRUELA PRESSAO 3/8 ZN		04
09	0503010026	PORCA SEXTAVADA 3/8 UNC G.5 ZN		04
10	0511015688	EIXO JUNCAO 28,50X180		02
11	0511015689	EIXO JUNCAO 28,50 X 90		02
12	0503010244	PORCA SEXTAVADA 7/16 UNC G.5 ZN		01
13	0503011195	PARAFUSO 7/16 UNC X 1.3/4 C S G.5 ZN		01
14	0511019527	PARAFUSO 1 UNF X 8 C S G.7 ZN		04
15	0503010012	ARRUELA PRESSAO 1 ZN 1K01602		04
16	0503010340	PORCA SEXTAVADA 1 UNS 14 FPP (PESADA) G.8 ZN		04
17	0511067839	PONTA SULCADOR ALADA UNIVERSAL 1G139691		01
18	0541060493	BRACO SULCADOR COM BATEDOR		01
19	0541060494	SUPORTE MANGUEIRA HASTE SULCADORA		01
20	0503011179	PARAFUSO 3/8 UNC X 2.1/4 C S G.5 ZN		03



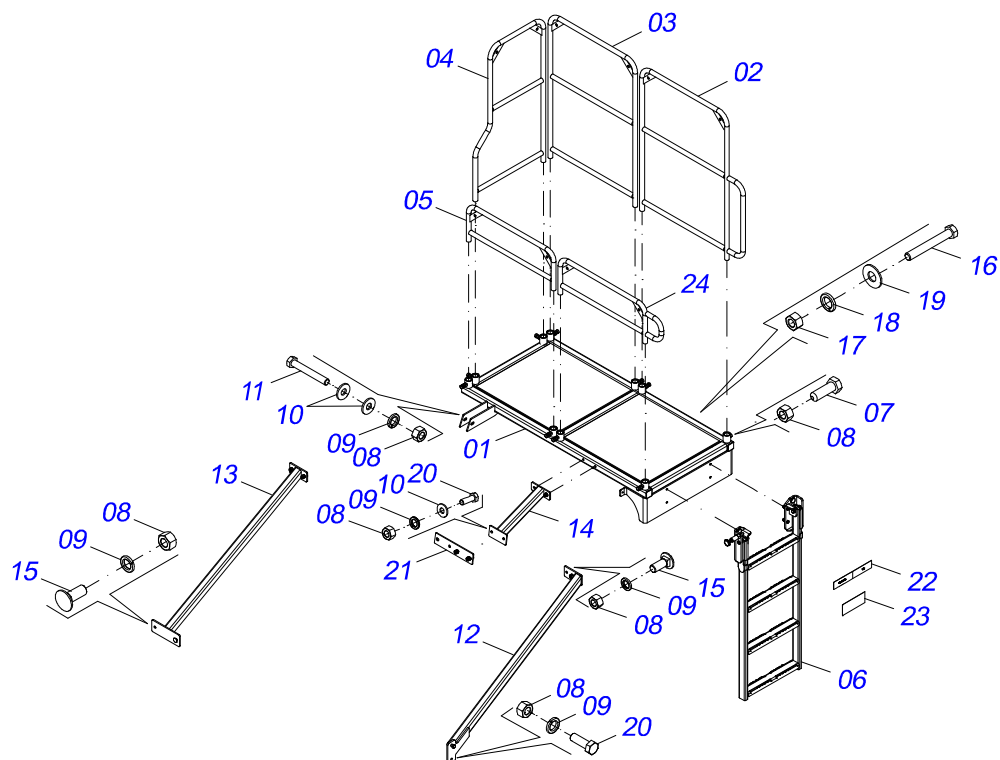
Item	Código	Descrição	Ver Pág.	QT
01	0541057695	BRACO OSCILANTE COMPLETO	26	04
02	0511017302	ARRUELA LISA 13,50 X 32,50 X 3,0 ZN		14
03	0571015395	LIMPADOR DIANTEIRO MANCAL		01
04	0501419181	LIMPADOR DIANTEIRO/TRASEIRO ESQUERDO MANCAL		01
05	0541060518	LIMPADOR ESQUERDO DISCO MAIOR		01
06	0501064168	LIMPADOR DIANTEIRO		03
07	0503010010	CONTRAPINO 1/4 X 2.1/2		16
08	0541061254	PLACA TRASEIRA PANTOGRAFO		01
09	0503012729	PARAFUSO 3/4 UNC X 6.3/4 C S G.7 ZN		04
10	0551012149	EIXO JUNCAO 31,75 X 130		08
11	0541060512	CHASSI GRADE		01
12	009619	CHASSI COM REGULAGEM P/ DISCO ESQUERDO COMPLETO	35	01
13	0503010023	ARRUELA PRESSAO 3/4 ZN		04
14	0503010014	PORCA SEXTAVADA 3/4 UNC (PESADA) G.5 ZN		04
15	009493	CONJUNTO DISCOS	28	01
16	0503011082	PARAFUSO 1/2 UNC X 1.3/4 CSRT G.5 ZN		08
17	0503010060	PORCA SEXTAVADA 1/2 UNC G.5		08



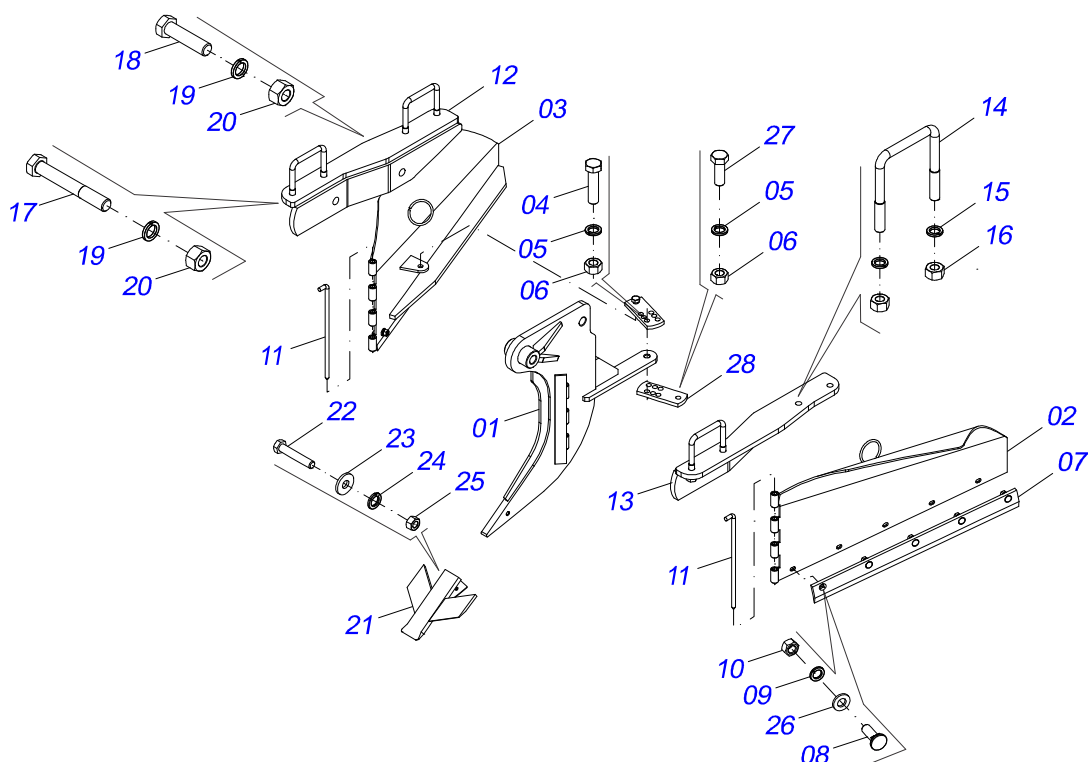
Item	Código	Descrição	Ver Pág.	QT
01	009489	CHASSI ESQUERDO SUPORTE RASPADOR		01
02	0503010002	GRAXEIRA 1800		02
03	0511061690	REGULADOR ESQUERDO		01
04	009631	SUPORTE ESQUERDO		01
05	0521019001	LUIVA 96 X 114 X 40 C/FURO		02
06	0503010384	PARAFUSO 1/2 UNC X 5 C S G.5 ZN		02
07	0503010060	PORCA SEXTAVADA 1/2 UNC G.5		02
08	0511061692	EIXO JUNCAO 31,75 X 105 COM PUXADOR		01
09	0511063518	EIXO JUNCAO 31,75 X 95 COM PUXADOR		01
10	0503031035	CUPILHA 6 X 88		02



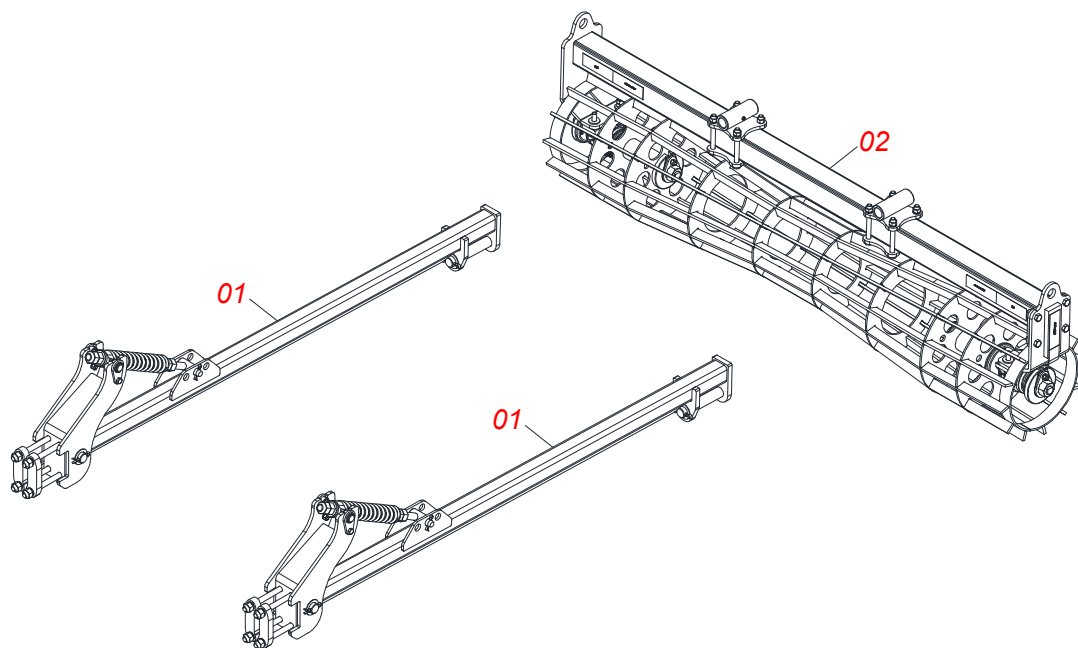
Item	Código	Descrição	Ver Pág.	QT
01	0541061241	SUPOORTE APOIO BAG		01
02	0503013019	PARAFUSO 5/8 UNC X 3.1/4 C S G.5 ZN		08
03	0501312574	PLACA UNIAO MAO FRANCESA TRASEIRA		02
04	0501012140	ARRUELA LISA 16,50 X 40 X 4,00 ZN		12
05	0541061240	MAO FRANCESA TRASEIRA BAG		01
06	0503010027	ARRUELA PRESSAO 5/8 ZN		12
07	0503010013	PORCA SEXTAVADA 5/8 UNC G.5 ZN		12
08	0503010899	PARAFUSO 5/8 UNC X 2.1/4 C S G.5 ZN		04
09	0503010060	PORCA SEXTAVADA 1/2 UNC G.5		02
10	0503010019	ARRUELA PRESSAO 1/2		02
11	0503014734	PARAFUSO 1/2 UNC X 1.1/4 CAPQ G.2 ZN		02
12	0503032536	ETIQUETA ADESIVA CAPACIDADE MAXIMA CARGA 1200		01
13	0503013229	FAIXA LATERAL REFLETIVA ORIGINAL		11



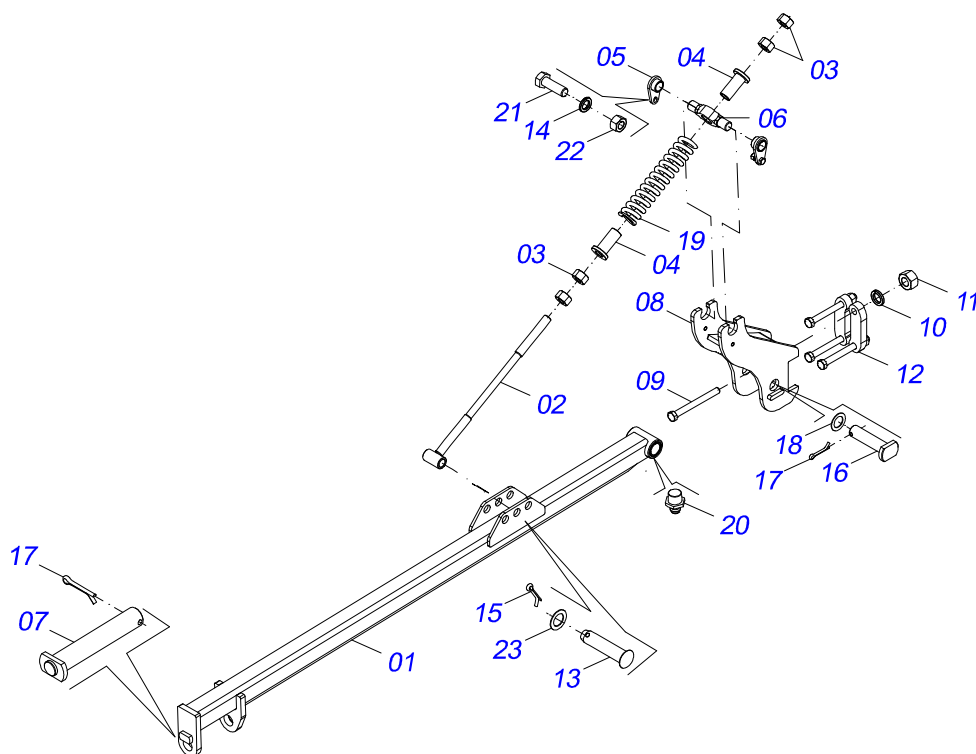
Item	Código	Descrição	Ver Pág.	QT
01	0541060500	PISO PLATAFORMA		01
02	0531060221	CORRIMAO DIANTEIRO COM PUXADOR		01
03	0531060222	CORRIMAO DIANTEIRO		01
04	0531060220	CORRIMAO LATERAL		01
05	0531060223	CORRIMAO TRASEIRO		01
06	0521056603	ESCALADA MOVEL COMPLETO		01
07	0503030678	PARAFUSO 1/2 UNC X 1.1/2 CS PC G.5 ZN		10
08	0503010060	PORCA SEXTAVADA 1/2 UNC G.5		22
09	0503010019	ARRUELA PRESSAO 1/2		12
10	0511017302	ARRUELA LISA 13,50 X 32,50 X 3,0 ZN		03
11	0503010752	PARAFUSO 1/2 UNC X 3.1/2 C S G.5 ZN		01
12	0541060499	TRAVA PLATAFORMA ESQUERDA		01
13	0541060498	TRAVA PLATAFORMA DIREITA		01
14	0541060497	TRAVA PLATAFORMA		01
15	0503014734	PARAFUSO 1/2 UNC X 1.1/4 CAPQ G.2 ZN		06
16	0503011141	PARAFUSO 3/8 UNC X 2.3/4 C S G.5 ZN		02
17	0503010026	PORCA SEXTAVADA 3/8 UNC G.5 ZN		02
18	0503010025	ARRUELA PRESSAO 3/8 ZN		02
19	0501013518	ARRUELA LISA 10,50 X 24 X 1,50 ZN		02
20	0503010920	PARAFUSO 1/2 UNC X 1.1/2 C S G.5		05
21	0501419118	CORPO FIXACAO MAIOR TRAVA PLATAFORMA		01
22	0503013229	FAIXA LATERAL REFLETIVA ORIGINAL		01
23	0503031565	ETIQUETA ADESIVA CUIDADOS TRABALHO/TRANSPORTE		01
24	0541062151	CORRIMAO TRASEIRO COM CORRIMAO MAIOR		01



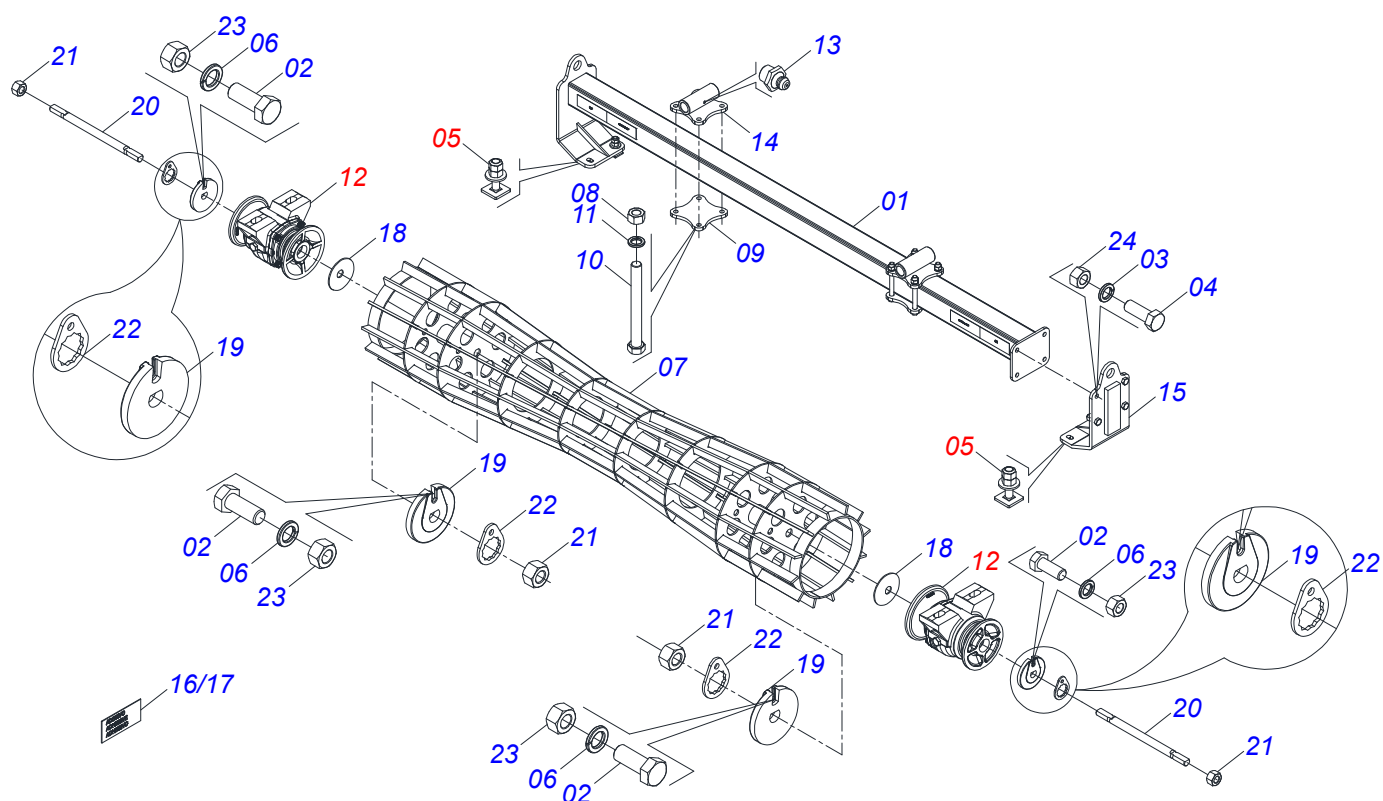
Item	Código	Descrição	Ver Pág.	QT
01	0501069713	BRACO SULCADOR		01
02	0511067530	CONJ ASA ESQ SATP 251200 31600761		01
03	0511067531	CONJ ASA DIR SATP 251100 31600716		01
04	0503010233	PARAFUSO 5/8 UNC X 2.1/2 CS G.5 ZN		01
05	0503010027	ARRUELA PRESSAO 5/8 ZN		03
06	0503010013	PORCA SEXTAVADA 5/8 UNC G.5 ZN		03
07	0551013447	RASPADOR		02
08	0503012956	PARAFUSO 1/2 BSW X 1.1/2 CEPQ G.5 ZN		10
09	0503010019	ARRUELA PRESSAO 1/2		10
10	0503012682	PORCA SEXTAVADA BSW 1/2 LEVE 1K02172 ZN		10
11	0521012821	EIXO ARTICULACAO ASAS BRACO SULCADOR		02
12	0541060495	BASE ESQUERDA FIXACAO HASTE CENTRAL		01
13	0541060496	BASE DIREITA FIXACAO HASTE CENTRAL		01
14	0551019360	PRENDEDOR 3/4 X 155 X 145		04
15	0503010023	ARRUELA PRESSAO 3/4 ZN		08
16	0503010014	PORCA SEXTAVADA 3/4 UNC (PESADA) G.5 ZN		08
17	0501010334	PARAFUSO 1 UNC X 7 C S G.5 ZN		01
18	0503011432	PARAFUSO 1 UNC X 4 CS G.5 ZN		01
19	0503010012	ARRUELA PRESSAO 1 ZN 1K01602		02
20	0501010059	PORCA SEXTAVADA 1 UNC (PESADA) G.5 ZN		02
21	0511067839	PONTA SULCADOR ALADA UNIVERSAL 1G139691		01
22	0503011236	PARAFUSO 3/8 UNC X 2 C S G.7 ZN		01
23	0501010984	ARRUELA LISA 10,50 X 27 X 3,00		01
24	0503010025	ARRUELA PRESSAO 3/8 ZN		01
25	0503010026	PORCA SEXTAVADA 3/8 UNC G.5 ZN		01
26	0521014188	ARRUELA LISA 13 X 25 X 3,00 ZN		10
27	0503010232	PARAFUSO 5/8 UNC X 1.3/4 C S G.5 ZN		02
28	0551011638	BARRA REGULAGEM		02



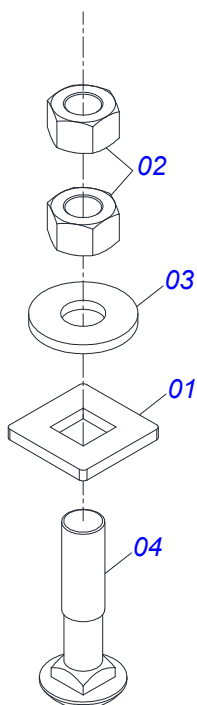
Item	Código	Descrição	Ver Pág.	QT
01	0541057763	BRACO ROLO DESTORROADOR COMPLETO	40	02
02	009208	ROLO DESTORROADOR CARRETEL COMPLETO	41	01



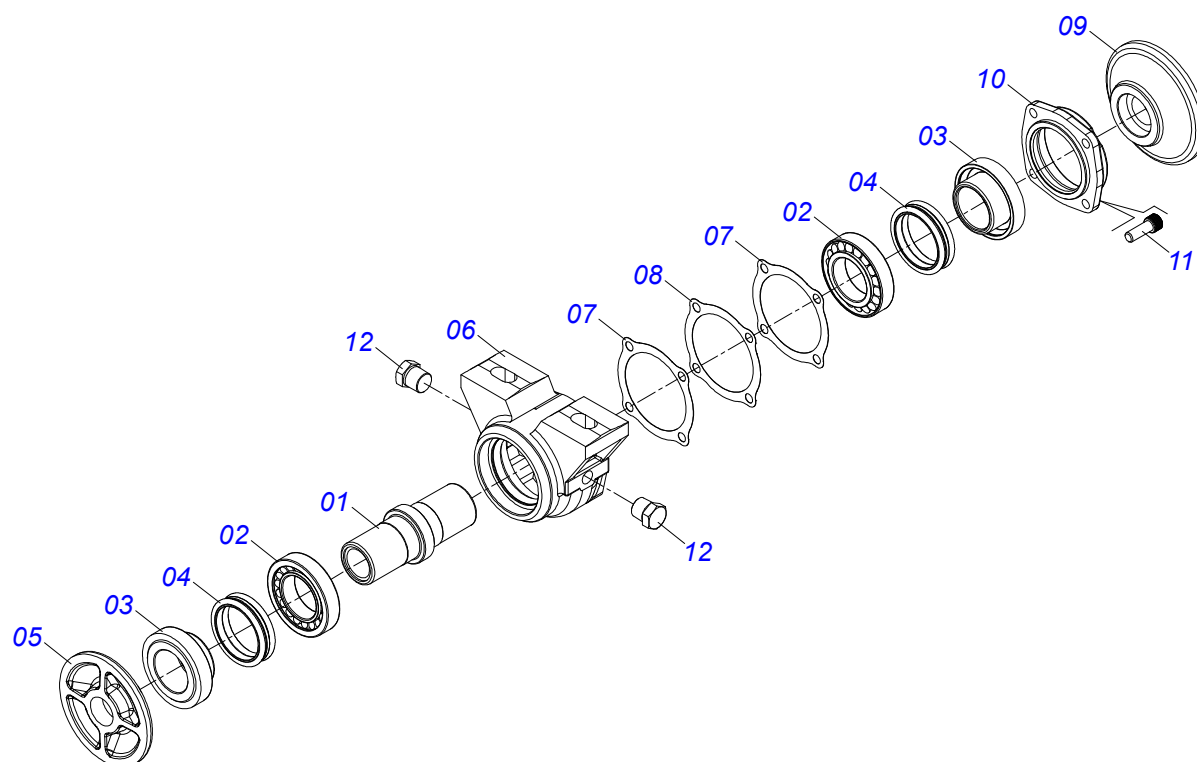
Item	Código	Descrição	Ver Pág.	QT
01	0541060511	BRACO ROLO DESTORROADOR 2030MM		01
02	0521065532	VARAO MOLA R.1 UNC X 570		01
03	0501010059	PORCA SEXTAVADA 1 UNC (PESADA) G.5 ZN		04
04	0571011377	LUVA GUIA MOLA		02
05	0521063151	TRAVA MUNHAO ARTICULACAO VARAO MOLA		02
06	0571011378	MUNHAO ARTICULACAO VARAO MOLA		01
07	0521062685	EIXO ARTICULACAO 38,1 X 215		01
08	0521065529	SUPORTE FIXACAO ROLO DESTORROADOR 300MM		01
09	0503014744	PARAFUSO 3/4 UNF X 7.1/2 C S G.7 ZN		04
10	0503010023	ARRUELA PRESSAO 3/4 ZN		04
11	0503010335	PORCA S. 3/4 UNF (PESADA) G.5 ZN		04
12	0571011609	PLACA FIXACAO DISCO CORTE		02
13	0521010578	EIXO JUNCAO 25 X 110 FURO 95 ZN		01
14	0503010019	ARRUELA PRESSAO 1/2		02
15	0503010523	CONTRAPINO 1/4 X 2		01
16	0521010808	EIXO JUNCAO 37,50 X 138 ZN		01
17	0503012267	CONTRAPINO 5/16 X 3 1G13142		02
18	0511019685	ARRUELA LISA 38,50 X 60 X 1,90 ZN		02
19	0503031575	MOLA COMPRESSAO		01
20	0503010002	GRAXEIRA 1800		01
21	0503010920	PARAFUSO 1/2 UNC X 1.1/2 C S G.5		02
22	0503010060	PORCA SEXTAVADA 1/2 UNC G.5		02
23	0511015346	ARRUELA LISA 26 X 41,50 X 1,50 ZN		01



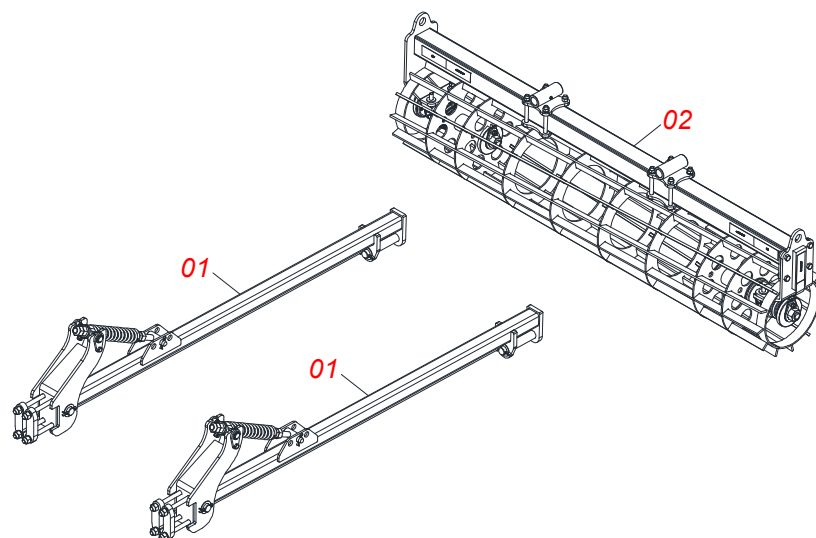
Item	Código	Descrição	Ver Pág.	QT
01	0521065480	SUPORTE ROLO DESTORROADOR 2330		01
02	0501010161	PARAFUSO 1/2 UNC X 1.1/4 C S G.2 ZN		04
03	0503011445	ARRUELA PRESSAO 5/8		04
04	0503010232	PARAFUSO 5/8 UNC X 1.3/4 C S G.5 ZN		04
05	0501058802	CONJUNTO PECAS IMPLEMENTO 5/8 UNC X 2.3/4 42 CAPQ		04
06	0503011440	ARRUELA PRESSAO 1/2		04
07	009209	ROLO DESTORROADOR CARRETEL (2290)		01
08	0503010013	PORCA SEXTAVADA 5/8 UNC G.5 ZN		08
09	0571017230	PLACA FIXACAO ROLO		02
10	0501013867	PARAFUSO 5/8 UNC X 6 CS G.5 ZN		08
11	0503010027	ARRUELA PRESSAO 5/8 ZN		08
12	0501046922	MANCAL AGRICOLA DM OL 192,5 X 1.1/4 43 IMPLEMENTO		02
13	0503010002	GRAXEIRA 1800		02
14	0521065253	FIXADOR ROLO DESTORROADOR		02
15	0521062673	SAPATA MOVEL FIXACAO ROLO		01
16	0503013229	FAIXA LATERAL REFLETIVA ORIGINAL		02
17	0503013229	FAIXA LATERAL REFLETIVA ORIGINAL		04
18	0531018575	ARRUELA CONCAVA 33,50 X 140 X 4,75		02
19	1902010835	TRAVA EIXO EXTERNO 1.1/4 EXTERNA		04
20	0501010752	EIXO 1.1/4 X 500		02
21	0501010087	PORCA 1.1/4 UNC SEXTAVADA 2 ZN		04
22	0501010455	TRAVA PORCA		04
23	0503010060	PORCA SEXTAVADA 1/2 UNC G.5		04
24	0503010013	PORCA SEXTAVADA 5/8 UNC G.5 ZN		04



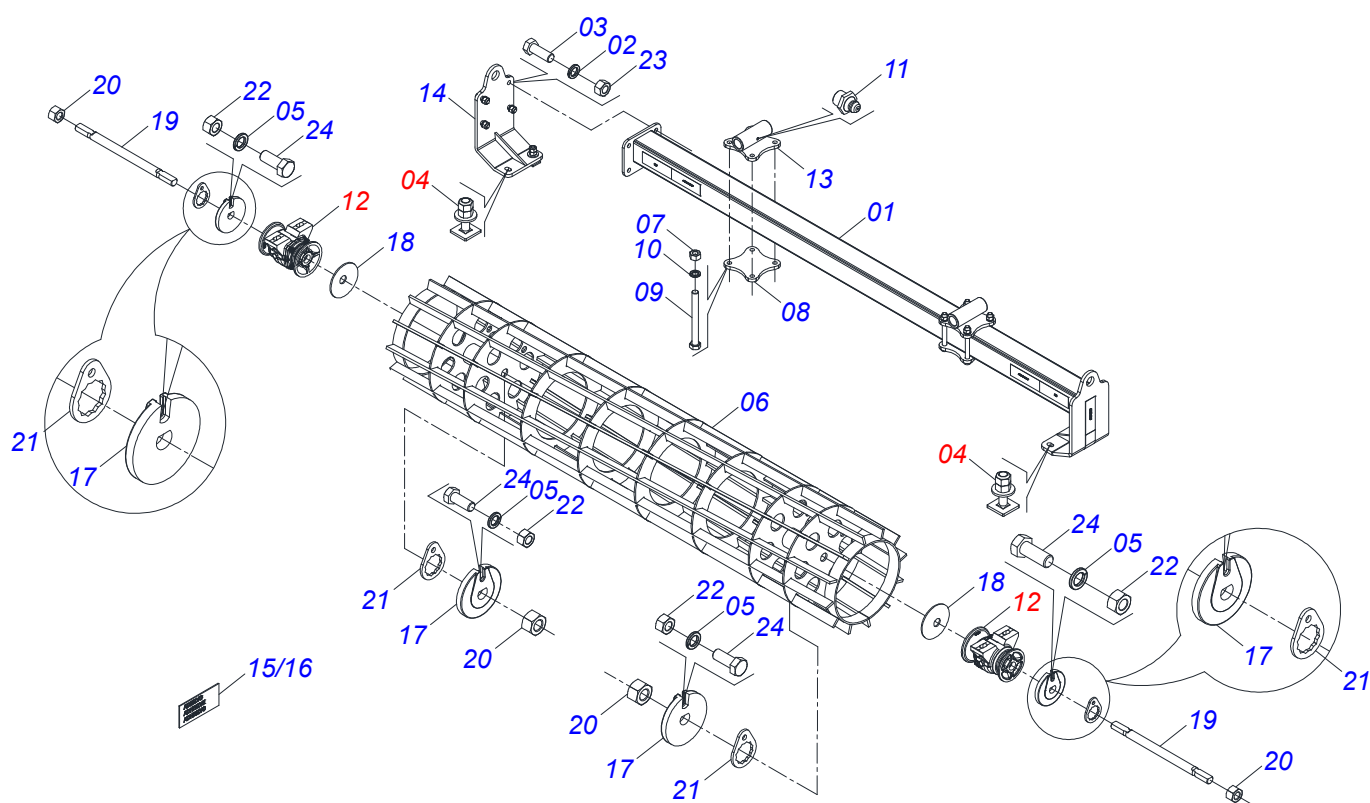
Item	Código	Descrição	Ver Pág.	QT
01	0501010947	TRAVA PARAFUSO 5/8		01
02	0503010013	PORCA SEXTAVADA 5/8 UNC G.5 ZN		02
03	0501012140	ARRUELA LISA 16,50 X 40 X 4,00 ZN		01
04	0503015154	PARAFUSO 5/8 UNC X 2.3/4 CAPQ G.5 ZN		01



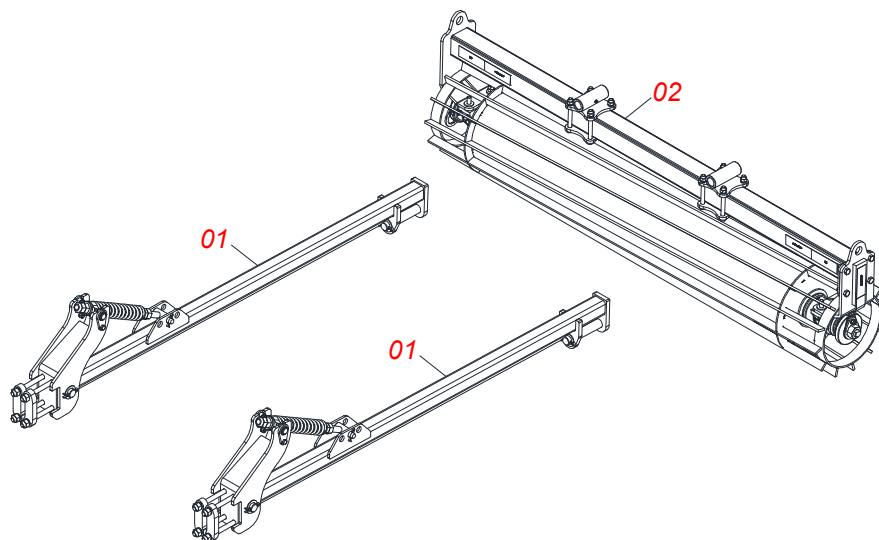
Item	Código	Descrição	Ver Pág.	QT
01	0502040218	EIXO		01
02	0503010111	ROLAMENTO 30210		02
03	0502010541	PORTA RETENTOR COM LUVA		02
04	0503030026	RETENTOR LP JB-253		02
05	0502010071	ENCOSTO INTERNO DO DISCO		01
06	0502010540	CAIXA PARA MANCAL DM MRO - 182		01
07	0503030013	JUNTA VEDACAO 112 X 90,5 X 0,3		02
08	0503030684	JUNTA VEDACAO 112 X 90,5 X 0,1		01
09	0502010070	ENCOSTO EXTERNO DO DISCO		01
10	0502020424	TAMPA CAIXA MANCAL AGRICOLA DM O-182/192,225		01
11	0503010134	PARAFUSO 3/8 UNC X 1 C C SI 12.9		04
12	0503010856	BUJAO R 3/8 BSPT		02



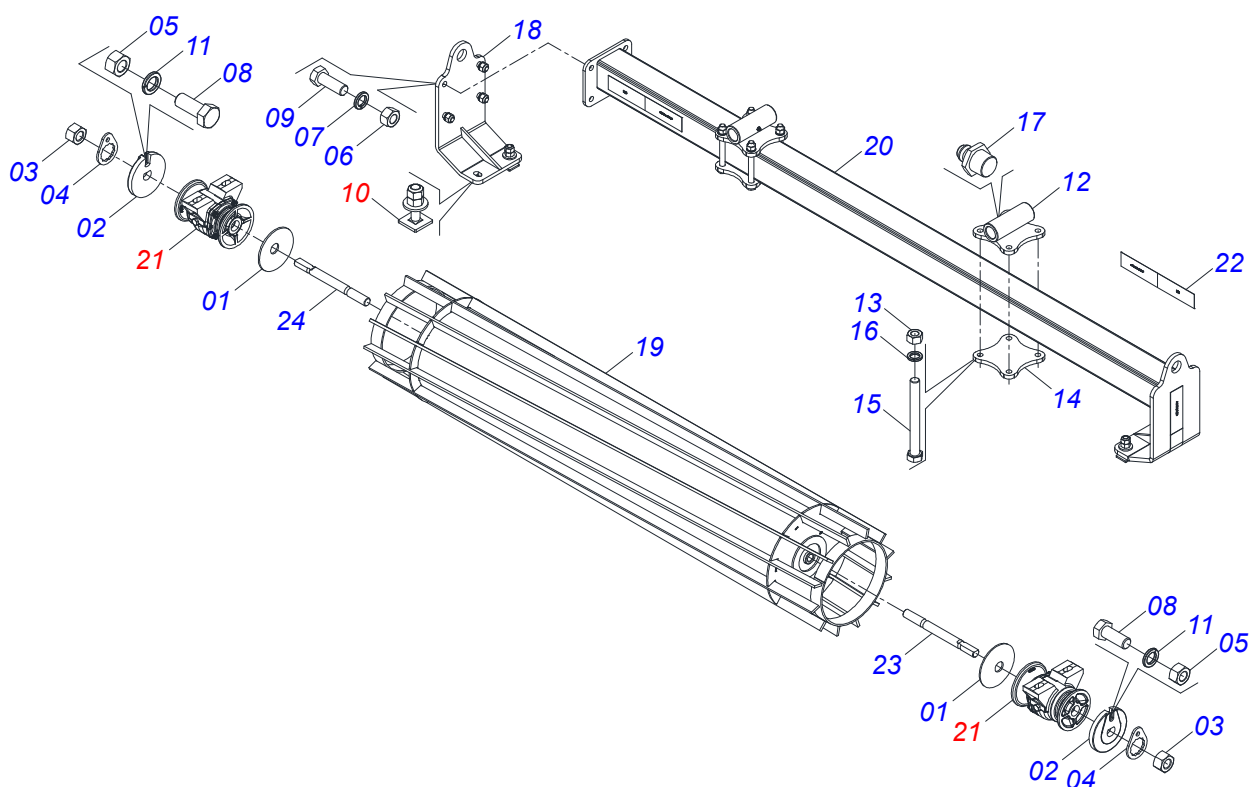
Item	Código	Descrição	Ver Pág.	QT
01	0541057763	BRACO ROLO DESTORROADOR COMPLETO	40	
02	0521044951	ROLO DESTORROADOR	45	



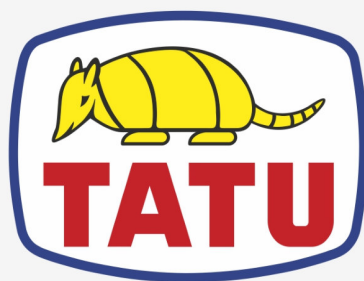
Item	Código	Descrição	Ver Pág.	QT
01	0521065480	SUPORTE ROLO DESTORROADOR 2330	01	
02	0503011445	ARRUELA PRESSAO 5/8	04	
03	0503010232	PARAFUSO 5/8 UNC X 1.3/4 C S G.5 ZN	04	
04	0501058802	CONJUNTO PECAS IMPLEMENTO 5/8 UNC X 2.3/4 42 CAPQ	04	
05	0503011440	ARRUELA PRESSAO 1/2	04	
06	0521065479	ROLO DESTORROADOR 2290	01	
07	0503010013	PORCA SEXTAVADA 5/8 UNC G.5 ZN	08	
08	0571017230	PLACA FIXACAO ROLO	02	
09	0501013867	PARAFUSO 5/8 UNC X 6 CS G.5 ZN	08	
10	0503010027	ARRUELA PRESSAO 5/8 ZN	08	
11	0503010002	GRAXEIRA 1800	02	
12	0501046922	MANCAL AGRICOLA DM OL 192,5 X 1.1/4 43 IMPLEMENTO	02	
13	0521065253	FIXADOR ROLO DESTORROADOR	02	
14	0521062673	SAPATA MOVEL FIXACAO ROLO	01	
15	0503013229	FAIXA LATERAL REFLETIVA ORIGINAL	02	
16	0503013229	FAIXA LATERAL REFLETIVA ORIGINAL	04	
17	0502010835	TRAVA EIXO EXTERNO 1.1/4	04	
18	0531018575	ARRUELA CONCAVA 33,50 X 140 X 4,75	02	
19	0501010752	EIXO 1.1/4 X 500	02	
20	0501010087	PORCA 1.1/4 UNC SEXTAVADA 2 ZN	04	
21	0501010455	TRAVA PORCA	04	
22	0503010060	PORCA SEXTAVADA 1/2 UNC G.5	04	
23	0503010013	PORCA SEXTAVADA 5/8 UNC G.5 ZN	04	
24	0501010161	PARAFUSO 1/2 UNC X 1.1/4 C S G.2 ZN	04	



Item	Código	Descrição	Ver Pág.	QT
01	0541057763	BRACO ROLO DESTORROADOR COMPLETO	40	02
02	0551050129	ROLO DESTORROADOR COMPLETO	47	01



Item	Código	Descrição	Ver Pág.	QT
01	0531018575	ARRUELA CONCAVA 33,50 X 140 X 4,75		02
02	1902010835	TRAVA EIXO EXTERNO 1.1/4 EXTERNA		02
03	0501010087	PORCA 1.1/4 UNC SEXTAVADA 2 ZN		01
04	0501010455	TRAVA PORCA		02
05	0503010060	PORCA SEXTAVADA 1/2 UNC G.5		02
06	0503010013	PORCA SEXTAVADA 5/8 UNC G.5 ZN		04
07	0503011445	ARRUELA PRESSAO 5/8		04
08	0501010161	PARAFUSO 1/2 UNC X 1.1/4 C S G.2 ZN		02
09	0503010232	PARAFUSO 5/8 UNC X 1.3/4 C S G.5 ZN		04
10	0501058802	CONJUNTO PECAS IMPLEMENTO 5/8 UNC X 2.3/4 42 CAPQ		04
11	0503011440	ARRUELA PRESSAO 1/2		02
12	0521065253	FIXADOR ROLO DESTORROADOR		02
13	0503010013	PORCA SEXTAVADA 5/8 UNC G.5 ZN		08
14	0571017230	PLACA FIXACAO ROLO		02
15	0501013867	PARAFUSO 5/8 UNC X 6 CS G.5 ZN		08
16	0503010027	ARRUELA PRESSAO 5/8 ZN		08
17	0503010002	GRAXEIRA 1800		02
18	0521062673	SAPATA MOVEL FIXACAO ROLO		01
19	0541061859	ROLO DESTORROADOR 2290		01
20	0521065480	SUPORTE ROLO DESTORROADOR 2330		01
21	0501046922	MANCAL AGRICOLA DM OL 192,5 X 1.1/4 43 IMPLEMENTO		02
22	0503013229	FAIXA LATERAL REFLETIVA ORIGINAL		06
23	0501513572	EIXO 1.1/4 X 358 DIREITO		01
24	0501513573	EIXO 1.1/4 X 358 ESQUERDO		01



MARCHESAN

Publicações Técnicas | Elaboração e Revisão

DANIELE DA COSTA ANTONIO

www.marchesan.com.br

