

ARADOS SUBSOLADORES

SACM TREE 3L

Código: 0501094244

Serie: S0126

Revisión: 00

Fecha de Revisión: ABRIL/2026

CATALOGO DE PARTES



MARCHESAN



PRODUCTOS

Código	Descripción
0110030326	SACM TREE 3L 1S 2HL E750 1200L 12D RDA SAR S0126
0110030325	SACM TREE 3L 1S 2HL E750 1200L 12D RDC SAR S0126
0110030327	SACM TREE 3L 1S 2HL E750 1200L 12D RDF SAR S0126

ATENCIÓN: IMPORTANTE

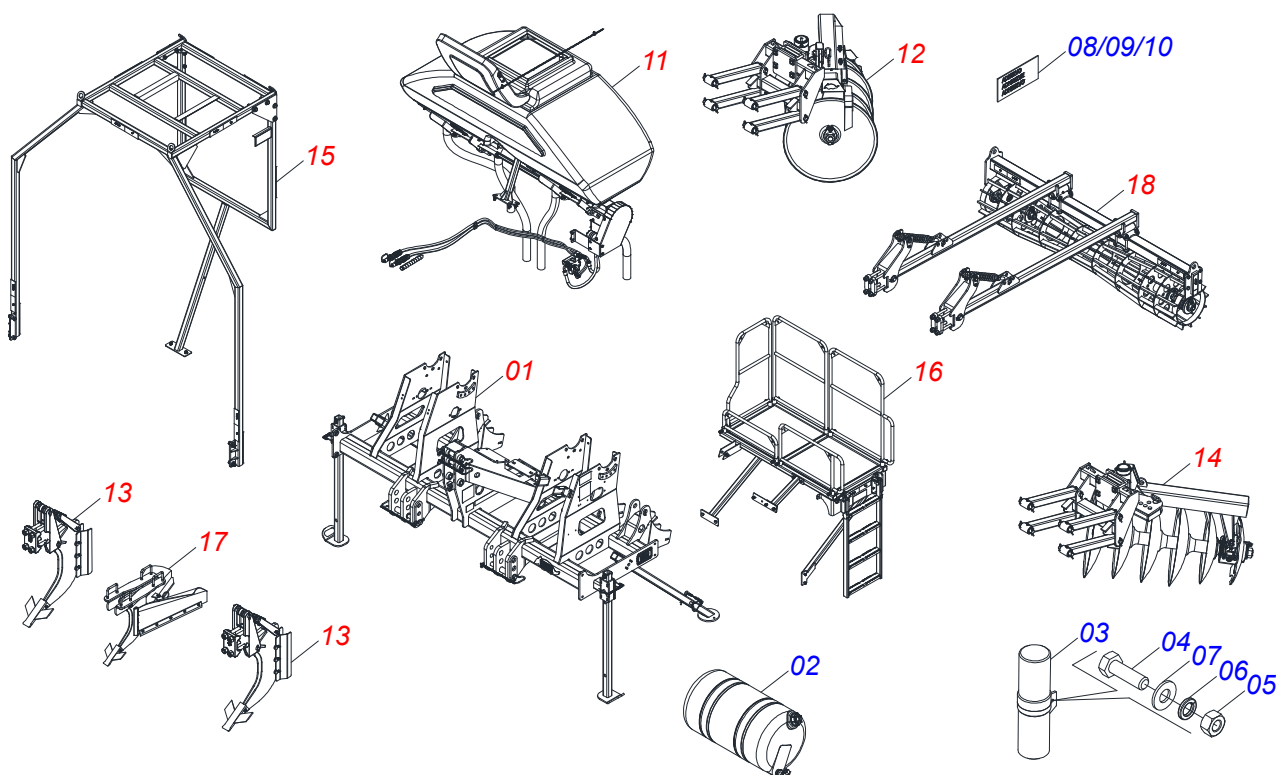
Marchesan S.A. se reserva el derecho de perfeccionar y/o cambiar las características técnicas de sus productos, sin previo aviso y sin la obligación de proceder con los ya comercializados y sin conocimiento previo del revendedor o consumidor. Las fotos son únicamente ilustrativas.



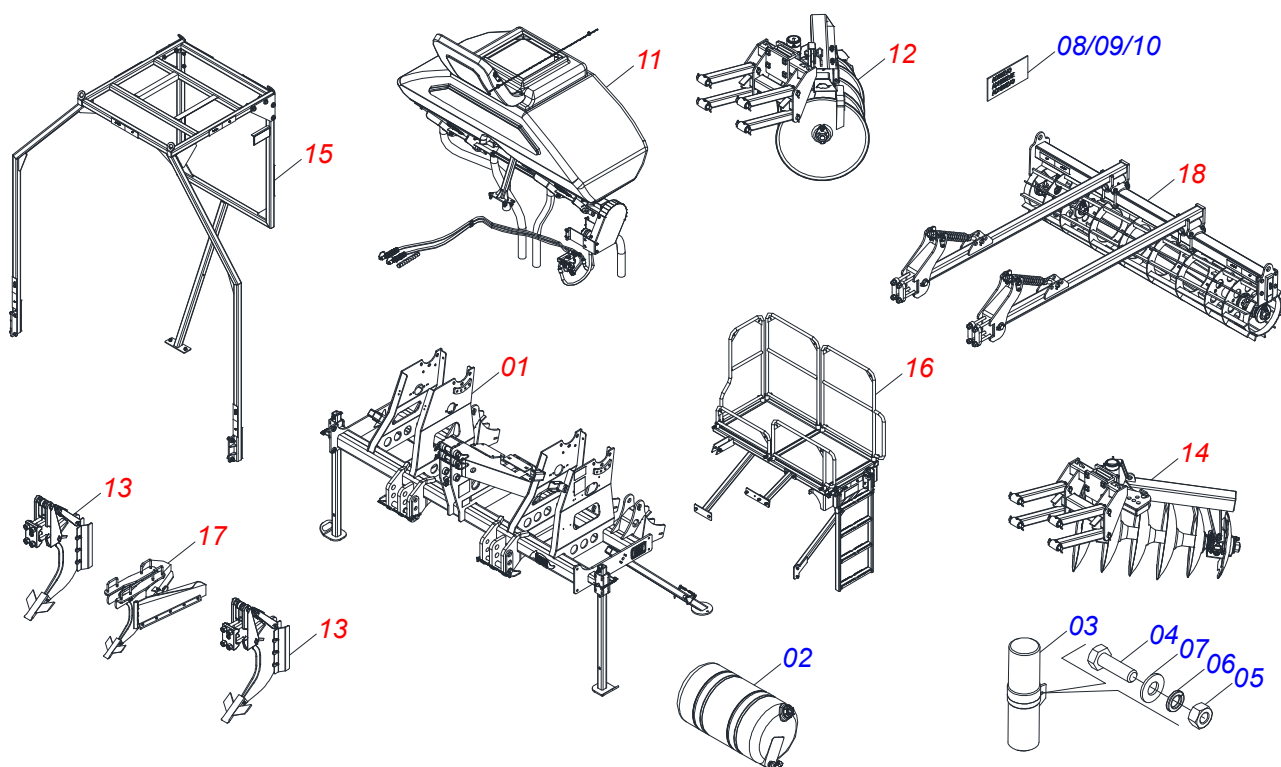
MARCHESAN

ÍNDICE

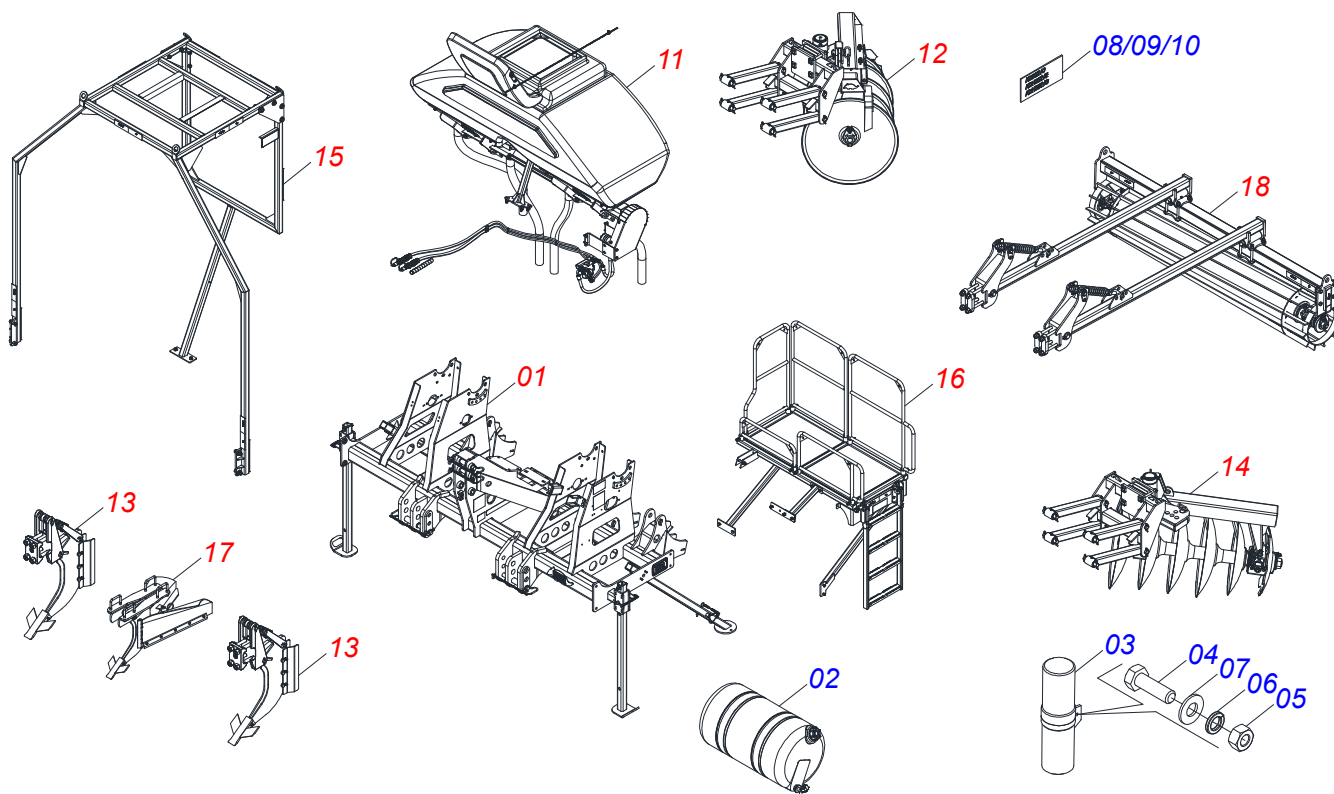
011134	CHASSI ENSAMBLADO CON RODILLO DESTERRONADOR CARRETE	1
011109	CHASSI ENSAMBLADO CON RODILLO DESTERRONADOR ABIERTO	2
009453	CHASSI ENSAMBLADO CON RODILLO DESTERRONADOR SERRADO	3
0541057646	CHASIS SEMIMONTADO	4
0521056608	ACOPLAMIENTO COMPLETO EJE INFERIOR	5
0521056607	EJE	6
0521056606	EJE 31,75 X EC 180	7
0541057645	SOPORTE TRASERO COMPLETO	8
0521055307	EJE 19,05 X EC 105 COMPLETO	9
0521057566	DESCANSO	10
0521054631	EJE 27,80 X EC 98 COMPLETO	11
009455	CHASIS CON CAJA FERTILIZANTE COMPLETO	12
0501054355	ESTIRADOR CADENA SEMILLA GRANDE	13
0541057665	APOYO SILO COMPLETO	14
011470	CAJA ABONO SEMI-MONTADA CON ASA	15
0521054716	PANTALLA COMPLETA	16
0521056597	CONJUNTO DISTRIBUIDOR ROSCA IZQUIERDA/ DERECHA SILO	17
009475	SISTEMA HIDRAULICO	18
009476	JOGO MANGUEIRAS CHASIS	19
0521056751	MANGUERA 1/2 X 2500 TC-TM AMARILLO/ROJO	20
0521056750	MANGUERA 1/2 X 2500 TC-TM AMARILLO/AZUL	21
0541059122	VALVULA REGULADORA PFC51-12 C/ NIPLE 7/8NF X R1.1/16 UN	22
0501053834	ACOPLAMIENTO RAPIDO MACHO	23
0501053788	FIJADOR EJE CUADRADO 3/4	24
009495	CONJUNTO RASTRA DERECHO COMPLETO	25
0541057695	BRAZO OSCILANTE	26
009496	CHASIS CON AJUSTE PARA DISCO DERECHO COMPLETO	27
009493	JUEGO DE DISCOS	28
0521047424	CONJUNTO TORNILLO	29
0511048374	CHUMACERA CON SOPORTE PROTECCION	30
0501059734	CHUMACERA DMO 225 X 1.5/8 IMP	31
0501046855	EJE 1.5/8 7HPP X 1320-TUERCAS 2.3/4	32
0541057647	SISTEMA DE HASTA COMPLETO	33
009680	CONJUNTO RASTRA IZQUIERDA COMPLETO	34
009619	CHASIS CON REGULACIÓN PARA DISCO IZQUIERDO COMPLETO	35
0541059112	SOPORTE APOYO BAG COMPLETO	36
0541057649	PLATAFORMA COMPLETA	37
0541057648	ASTA SURCADORA COMPLETA	38
011135	RODILLO DESTERRONADOR CARRETE COMPLETO	39
0541057763	BRAZO ROLLO ROMPE TERRONES COMPLETO	40
009208	ROLLO DEMOLEADOR CARRETE COMPLETO	41
0501058802	CONJ PIEZAS IMPL 5/8 UNC X 2.3/4	42
0501046922	CHUMACERA AGRICOLA DM OL 192,5 X 1.1/4 IMPLEMENTO	43
011112	ROLO DEMOLEADOR ABIERTO COMPLETO	44
0521044951	RODILLO DESTERRONADOR	45
0541057667	ROLLO ROMPE TERRONES COMPLETO	46
0551050129	ROLLO ROMPE TERRONES COMPLETO	47



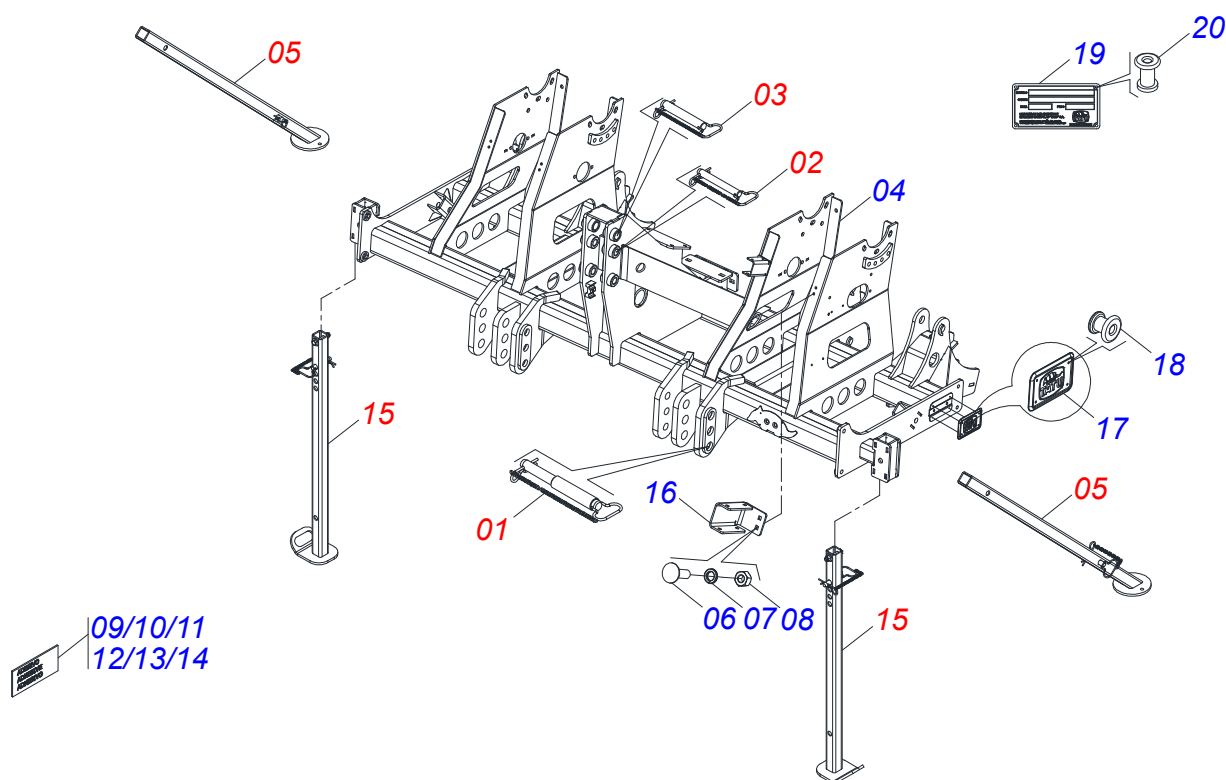
Artículo	Código	Descripción	Ver Pág.	QT
01	0541057646	CHASSI SEMIMONTADO	4	01
02	0503014820	CANTIMPLORA DE AGUA 25/26 LITROS		01
03	0503060100	PUERTA MANUAL INSTRUCCIONES		01
04	0503010371	TORNILLO 5/16 UNC X 1		01
05	0503010337	TUERCA 5/16		01
06	0503010179	ARANDELA PRESSION 5/16 ZN 1K01528		01
07	0501010694	ARANDELA PLANA 8,50 X 18 X 1,50 ZN		01
08	0503037523	ETIQUETA ADHESIVA		01
09	0503034247	ETIQUETA ADHESIVA PUNTO LUBRICACION		27
10	0503034078	ETIQUETA ADHESIVA PUNTOS DE ELEVACIÓN		04
11	009455	CHASSI CON CAJA FERTILIZANTE COMPLETO	12	01
12	009495	CONJUNTO RASTRA DERECHO COMPLETO	25	01
13	0541057647	SISTEMA DE HASTA COMPLETO	33	02
14	009680	CONJUNTO RASTRA IZQUIERDA COMPLETO	34	01
15	0541059112	SOPORTE APOYO BAG COMPLETO	36	01
16	0541057649	PLATAFORMA COMPLETA	37	01
17	0541057648	ASTA SURCADORA COMPLETA	38	01
18	011135	RODILLO DESTERRONADOR CARRETE COMPLETO	39	01



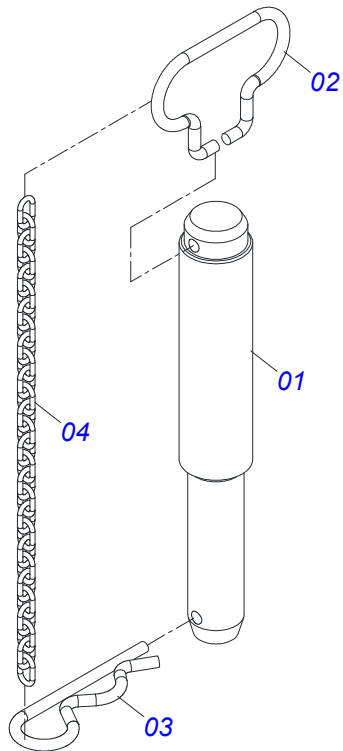
Artículo	Código	Descripción	Ver Pág.	QT
01	0541057646	CHASSI SEMIMONTADO	4	01
02	0503014820	CANTIMPLORA DE AGUA 25/26 LITROS		01
03	0503060100	PUERTA MANUAL INSTRUCCIONES		01
04	0503010371	TORNILLO 5/16 UNC X 1		01
05	0503010337	TUERCA 5/16		01
06	0503010179	ARANDELA PRESSION 5/16 ZN 1K01528		01
07	0501010694	ARANDELA PLANA 8,50 X 18 X 1,50 ZN		01
08	0503037523	ETIQUETA ADHESIVA		01
09	0503034247	ETIQUETA ADHESIVA PUNTO LUBRICACION		27
10	0503034078	ETIQUETA ADHESIVA PUNTOS DE ELEVACIÓN		04
11	009455	CHASSI CON CAJA FERTILIZANTE COMPLETO	12	01
12	009495	CONJUNTO RASTRA DERECHO COMPLETO	25	01
13	0541057647	SISTEMA DE HASTA COMPLETO	33	02
14	009680	CONJUNTO RASTRA IZQUIERDA COMPLETO	34	01
15	0541059112	SOPORTE APOYO BAG COMPLETO	36	01
16	0541057649	PLATAFORMA COMPLETA	37	01
17	0541057648	ASTA SURCADORA COMPLETA	38	01
18	011112	ROLO DEMOLEDOR ABIERTO COMPLETO	44	01



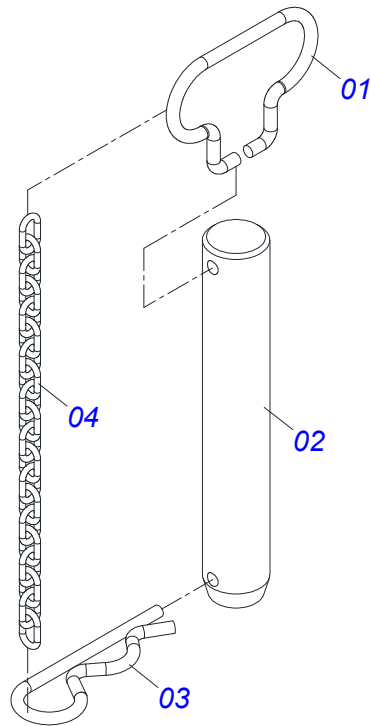
Artículo	Código	Descripción	Ver Pág.	QT
01	0541057646	CHASSIS SEMIMONTADO	4	01
02	0503014820	CANTIMPLORA DE AGUA 25/26 LITROS		01
03	0503060100	PUERTA MANUAL INSTRUCCIONES		01
04	0503010371	TORNILLO 5/16 UNC X 1		01
05	0503010337	TUERCA 5/16		01
06	0503010179	ARANDELA PRESSION 5/16 ZN 1K01528		01
07	0501010694	ARANDELA PLANA 8,50 X 18 X 1,50 ZN		01
08	0503037523	ETIQUETA ADHESIVA		01
09	0503034247	ETIQUETA ADHESIVA PUNTO LUBRICACION		27
10	0503034078	ETIQUETA ADHESIVA PUNTOS DE ELEVACIÓN		04
11	009455	CHASSIS CON CAJA FERTILIZANTE COMPLETO	12	01
12	009495	CONJUNTO RASTRA DERECHO COMPLETO	25	01
13	0541057647	SISTEMA DE HASTA COMPLETO	33	02
14	009680	CONJUNTO RASTRA IZQUIERDA COMPLETO	34	01
15	0541059112	SOPORTE APOYO BAG COMPLETO	36	01
16	0541057649	PLATAFORMA COMPLETA	37	01
17	0541057648	ASTA SURCADORA COMPLETA	38	01
18	0541057667	ROLLO ROMPE TERRONES COMPLETO	46	01



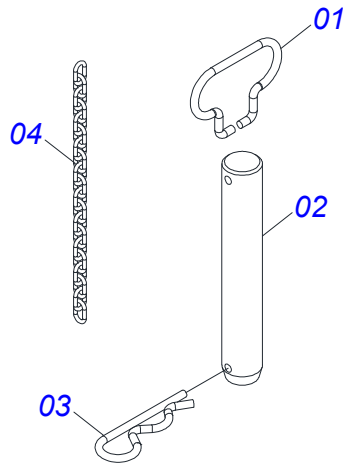
Artículo	Código	Descripción	Ver Pág.	QT
01	0521056608	ACOPLAMIENTO COMPLETO EJE INFERIOR	5	02
02	0521056607	EJE	6	01
03	0521056606	EJE 31,75 X EC 180	7	01
04	0541060491	CHASIS		01
05	0541057645	SOPORTE TRASERO COMPLETO	8	02
06	0503011953	TORNILLO 5/16 UNC X 1		04
07	0503010179	ARANDELA PRESSION 5/16 ZN 1K01528		04
08	0503010337	TUERCA 5/16		04
09	0503031827	ETIQUETA ADHESIVA PARA LUBRICACION Y REAPRIETE DIARIO		02
10	0503033647	ETIQUETA APROBADO		01
11	0503034648	ETIQUETA ADHESIVA		01
12	0503031739	ETIQUETA ADHESIVA PELIGRO		01
13	0503031942	ETIQUETA ADHESIVA SELLO MANUAL		01
14	0503031428	ETIQUETA ADHESIVA ATENCION LEA EL MANUAL		01
15	0521057566	DESCANSO	10	02
16	0501419094	SOPORTE PARA DEPOSITO DE AGUA		02
17	0503037622	PLACA LOGOTIPO TATU		01
18	0513013632	REMACHE POP		04
19	0503034003	ETIQUETA IDENTIFICACIÓN ALUMINIO		01
20	0503010001	REMACHE POP		04



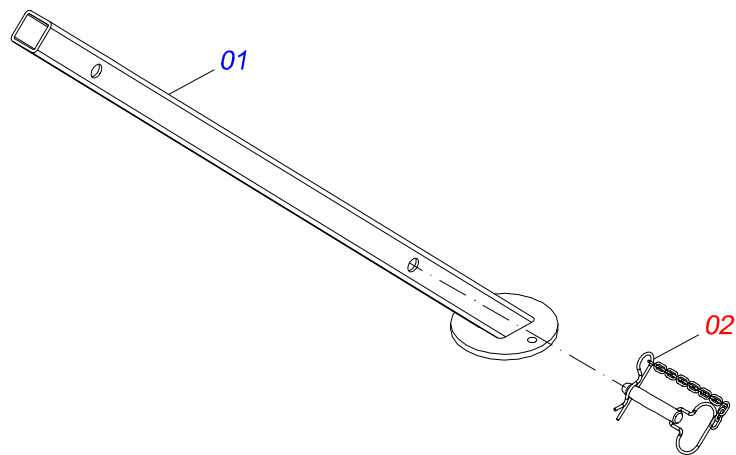
Artículo	Código	Descripción	Ver Pág.	QT
01	0591011277	EJE ACOPLAMIENTO INFERIOR		01
02	0503034755	PASADOR DE ENGANCHE		01
03	0503031035	PASADOR (GRAPA DE SUJECION)		01
04	0503034972	CADENA		01



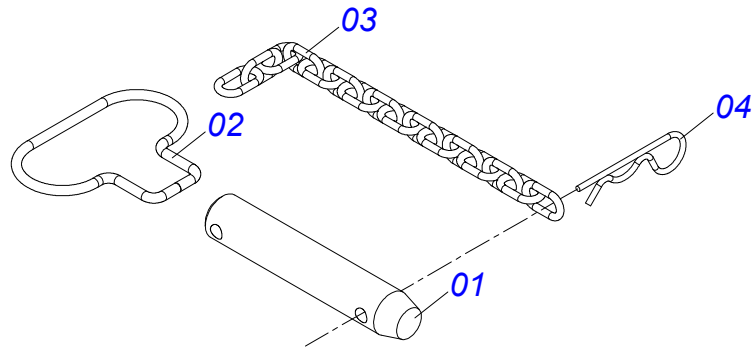
Artículo	Código	Descripción	Ver Pág.	QT
01	0503034755	PASADOR DE ENGANCHE		01
02	0591011276	EJE		01
03	0503031035	PASADOR (GRAPA DE SUJECION)		01
04	0503034973	CORRIENTE		01



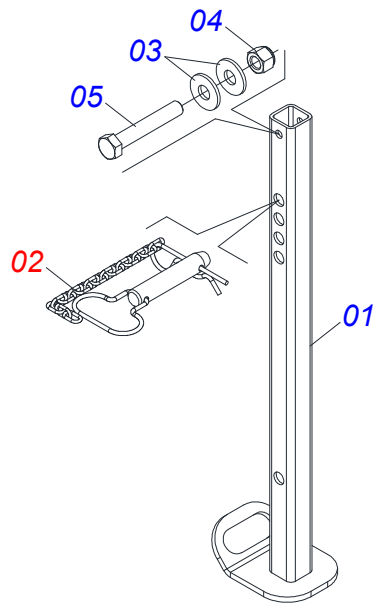
Artículo	Código	Descripción	Ver Pág.	QT
01	0503034755	PASADOR DE ENGANCHE		01
02	0591011275	EJE 31,75 X 205 X EC 180 FR 7,14		01
03	0503031035	PASADOR (GRAPA DE SUJECION)		01
04	0503034973	CORRIENTE		01



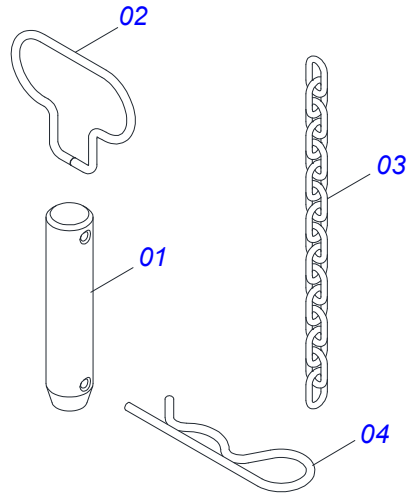
Artículo	Código	Descripción	Ver Pág.	QT
01	0541060483	SOPORTE TRASERO		01
02	0521055307	EJE 19,05 X EC 105 COMPLETO	9	01



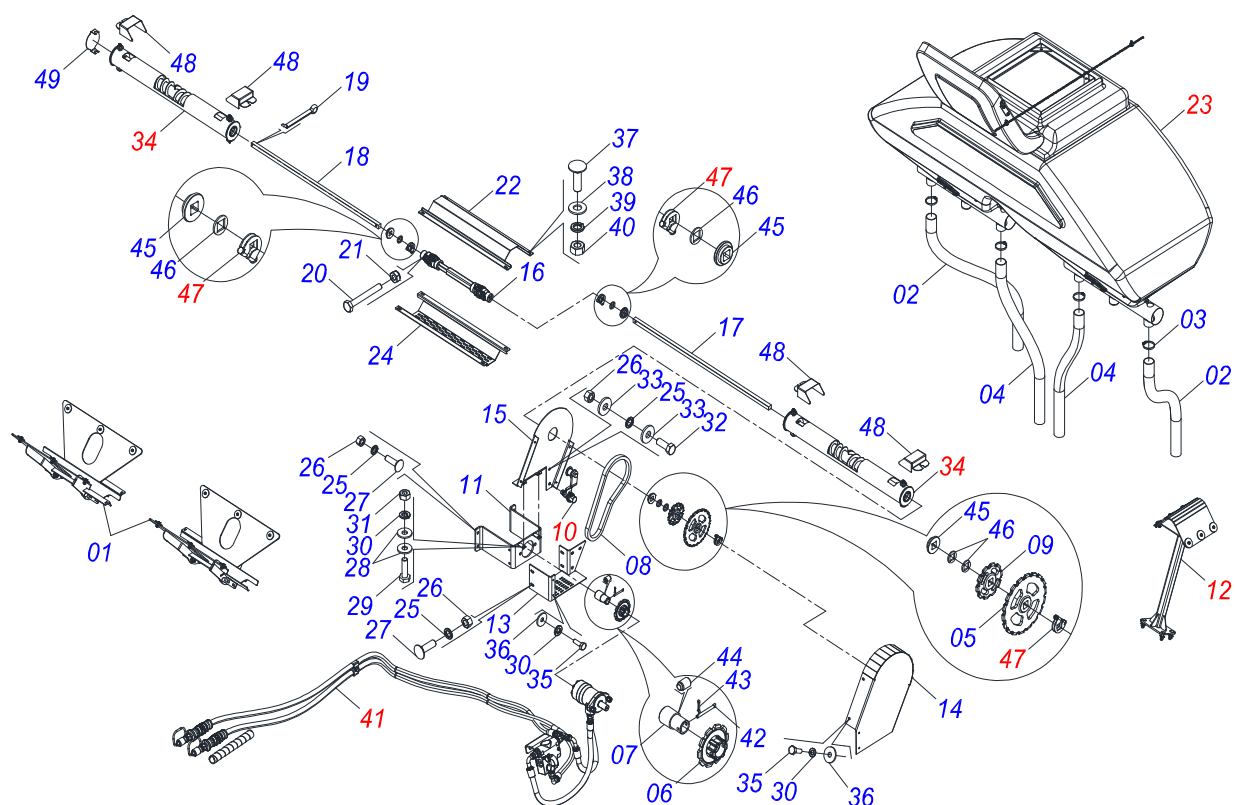
Artículo	Código	Descripción	Ver Pág.	QT
01	0581019771	EJE 19,05 X 105 X EC 75 FR 6,35		01
02	0503034794	PASADOR PIN DE ENGANCHE 4MM		01
03	0503034756	CADENA 3,00 X 16		01
04	0503030012	PASADOR (GRAPA DE SUJECION)		01



Artículo	Código	Descripción	Ver Pág.	QT
01	0531060603	SOPORTE		01
02	0521054631	EJE 27,80 X EC 98 COMPLETO	11	01
03	0511017302	ARANDELA PLANA 13,50 X 32,50 X 3,0 ZN		02
04	0503010589	TUERCA 1/2 UNC		01
05	0503010479	TORNILLO		01

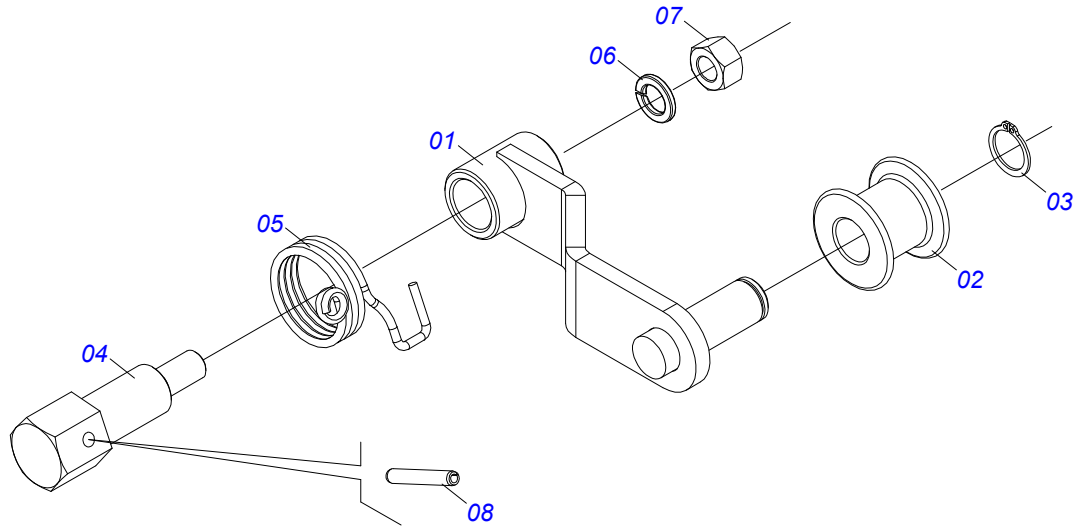


Artículo	Código	Descripción	Ver Pág.	QT
01	0581019024	EJE 19,05 X 98 X EC 75 FR 6,35		01
02	0503034794	PASADOR PIN DE ENGANCHE 4MM		01
03	0503034756	CADENA 3,00 X 16		01
04	0503030012	PASADOR (GRAPA DE SUJECION)		01

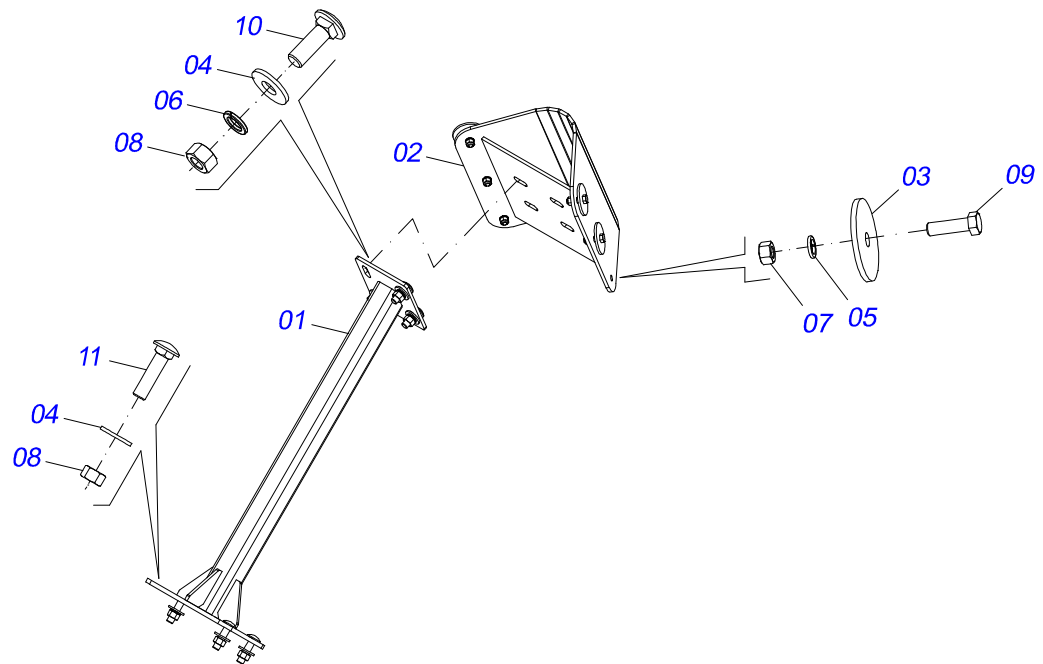


Artículo	Código	Descripción	Ver Pág.	QT
01	0521054622	SOPORTE SILO COMPLETO		02
02	0501082219	MANGUERA 2.1/2 X 1430		02
03	0503011266	ABRAZADERA 2.1/4" A 3"		04
04	0501083583	MANGUERA 2.1/2 X 1160 AB - AB		02
05	1902010149	RUEDA DE GIRO		01
06	0502011317	ENGRANAJE 10Z P 31,75 AR1.3/8		01
07	009459	BUJE		01
08	0503014266	CADENA 2050 X 31 ESLABON + ENMIENDA + REDUCCIÓN		01
09	1902010145	RUEDA DE GIRO		01
10	0501054355	ESTIRADOR CADENA SEMILLA GRANDE	13	01
11	009460	BASE FIJACIÓN MOTOR		01
12	0541057665	APOYO SILO COMPLETO	14	01
13	009463	BAES CAPA PROTECCION		01
14	009467	TAPA PROTECCION CADENA		01
15	009470	CADENA PROTECCIÓN TRASERA		01
16	0503062755	EJE TRANSMISION		01
17	009473	EJO CUADRADO 3/4 X 975		01
18	009474	EJO CUADRADO 3/4 X 975		01
19	0503010362	PASADOR ABIERTO 1/8" X 1.1/4"		01
20	0503014491	TORNILLO 1/4 UNC X 2 CS G.5 ZN		02
21	0503012880	TUERCA 1/4" UNC		02
22	0581018980	PROTECCION CENTRAL EJE		01
23	011470	CAJA ABONO SEMI-MONTADA CON ASA	15	01
24	0591011243	LOWER AXLE CENTRAL PROTECTION		01
25	0503010025	ARANDELA PRESION 3/8		10
26	0503010026	TUERCA 3/8		10
27	0501010942	TORNILLO 3/8" UNC X 1.1/4"		08
28	0503010305	ARANDELA PLANA 6,50 X 17 X 1,50 ZN		04
29	0503010294	TORNILLO 1/4" UNC X 7/8"		02
30	0503010143	ARANDELA PRESION		10
31	0503010144	TUERCA 1/4" UNC		04

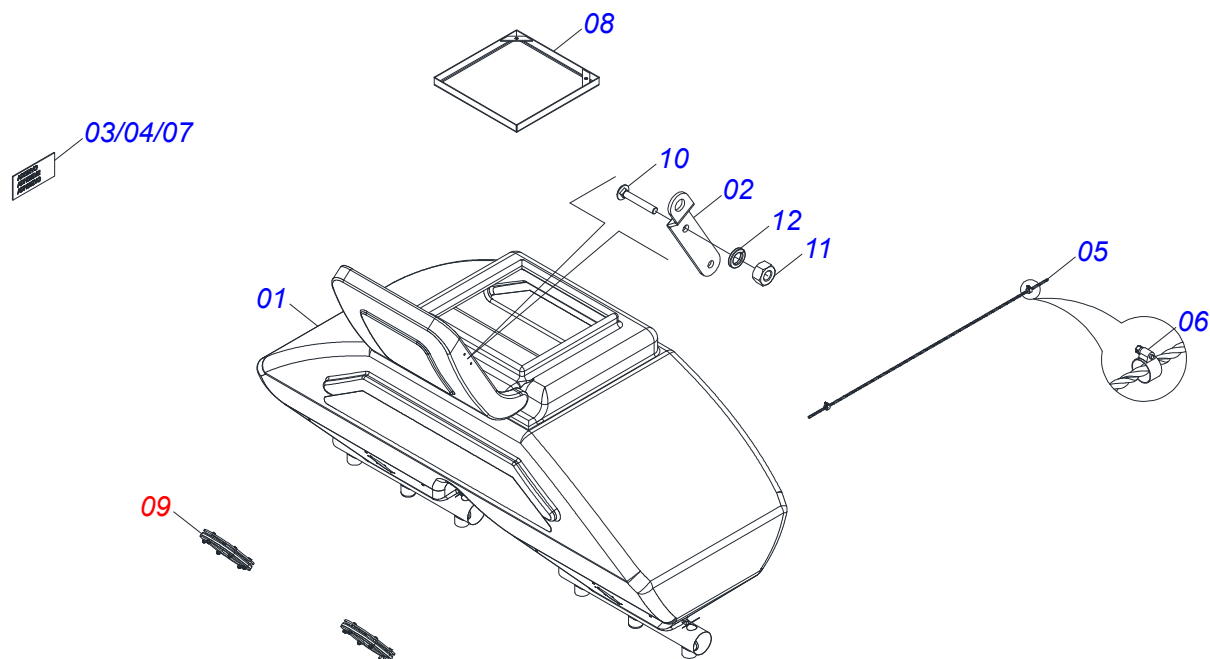
Artículo	Código	Descripción	Ver Pág.	QT
32	0503011087	TORNILLO 3/8 UNC X 1		02
33	0501010984	ARANDELA PLANA 10,50 X 27 X 3,00		04
34	0521056597	CONJUNTO DISTRIBUIDOR ROSCA IZQUIERDA/ DERECHA SILO	17	02
35	0503013849	TORNILLO 1/4" UNC X 3/4"		06
36	0591012160	ARANDELA LISA 7 X 23 X 2,00 ZN		06
37	0503016882	TORNILLO 5/16 UNC X 1 CAPQ G.2 INOX		04
38	0503012545	ARANDELA PLANA		04
39	0503012534	ARANDELA PRESION		04
40	0503012530	TUERCA 5/16" UNC INOX		04
41	009475	SISTEMA HIDRAULICO	18	01
42	0521010530	EJE UNION 6,80 X 60		01
43	0503010140	PASADOR ABIERTO 1/8 X 3/4		01
44	0503011769	TORNILLO M8 X 1,25 X 12		02
45	0503031527	CHUMACERA AGRICOLA		03
46	0521018630	ARANDELA 35 X CUADRADA 19,5		04
47	0501053788	FIJADOR EJE CUADRADO 3/4	24	03
48	0581019971	PROTECCIÓN DE ROSCAS DEL TRANSPORTADOR		04
49	0581019023	PROTECCIÓN CANÓN FERTILIZANTE		01



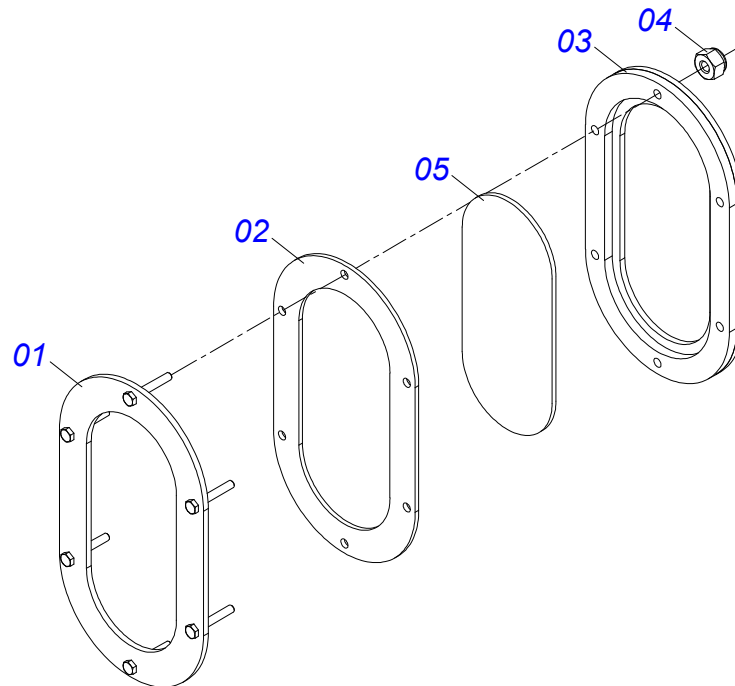
Artículo	Código	Descripción	Ver Pág.	QT
01	0511064208	ESTIRADOR CADENA SEMILLA GRANDE		01
02	0503030402	ROLDANA		01
03	0503010302	ANILLO RETENCION EJE 501019		01
04	0521019253	EJE ARTICULACION 92		01
05	0503030417	RESORTE TORSION 44 X 36 X 3,5 DER		01
06	0503010019	ARANDELA PRESION 1/2"		01
07	0503010060	TUERCA HEXAGONAL 1/2 UNC G.5 ZN		01
08	0503010292	PASADOR TENSION 701164 6 X 40		01



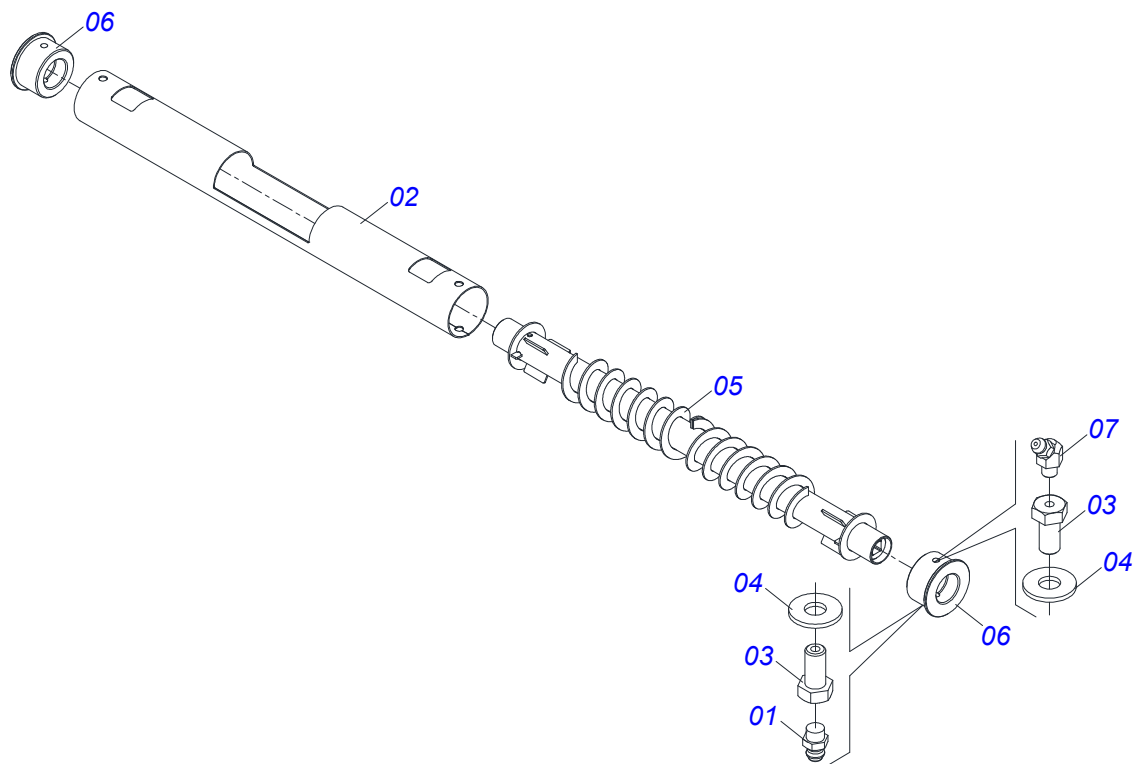
Artículo	Código	Descripción	Ver Pág.	QT
01	0541060505	BRAZO DE SOPORTE DEL SILO		01
02	0541060506	BASE APOYO SILO		01
03	0571019051	ARANDELA FIJADORA CAJA		06
04	0511017302	ARANDELA PLANA 13,50 X 32,50 X 3,0 ZN		08
05	0503010025	ARANDELA PRESION 3/8		06
06	0503010019	ARANDELA PRESION 1/2"		05
07	0503010026	TUERCA 3/8		06
08	0503010060	TUERCA HEXAGONAL 1/2 UNC G.5 ZN		08
09	0503013751	TORNILLO 3/8 UNC X 1.1/4		06
10	0503014378	TORNILHO 1/2' X 1.1/2"		04
11	0503019293	TORNILLO 1/2 UNC X 2 TAPA G7 ZN		04



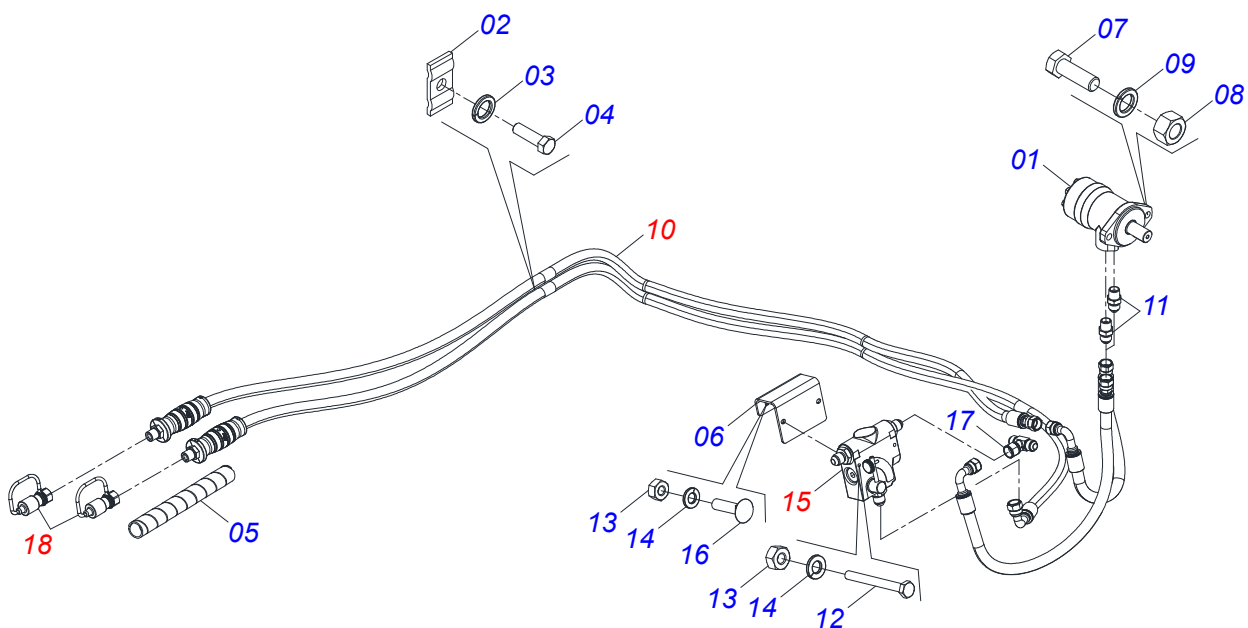
Artículo	Código	Descripción	Ver Pág.	QT
01	0581019207	CAJA POLIETILENO 1250 LTS CON TAPA		01
02	0581019434	PUXADOR TAPA		01
03	0503032930	ETIQUETA ADHESIVA PELIGRO		04
04	0503037621	ETIQUETA ADHESIVA		01
05	0581019433	CORDA 3/8 X 1400		01
06	0503014255	ABRAZADERA 14 X 22		02
07	0503037498	ETIQUETA ADHESIVA LOGOTIPO TATU		01
08	0531060218	CAJA DE FERTILIZANTE TAMIZ		01
09	0521054716	PANTALLA COMPLETA	16	02
10	0503019350	TORNILLO 5/16 UNC X 2		02
11	0503012530	TUERCA 5/16" UNC INOX		02
12	0503012534	ARANDELA PRESION		02



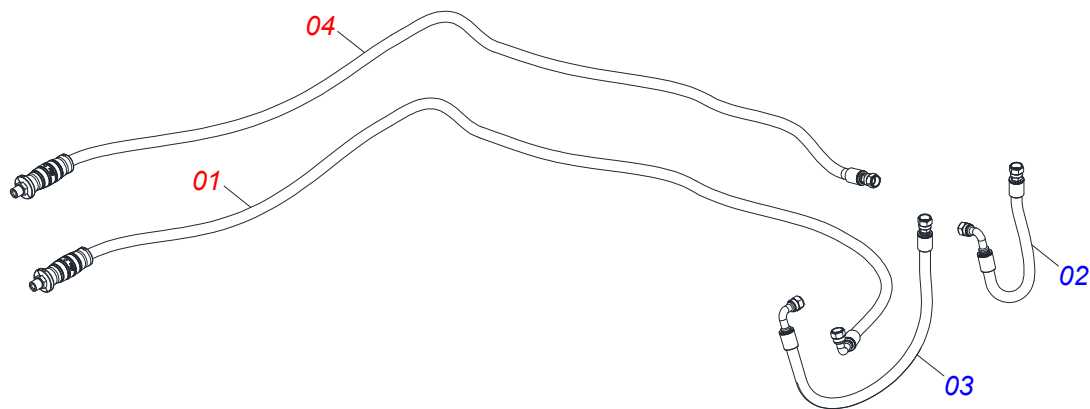
Artículo	Código	Descripción	Ver Pág.	QT
01	0521069461	ANILLO FIJACIÓN INTERNA PANTALLA		01
02	0503034802	PANTALLA DE GOMA		01
03	0521069459	SOPORTE PANTALLA		01
04	0503015013	TUERCA		06
05	0503033020	VISOR		01



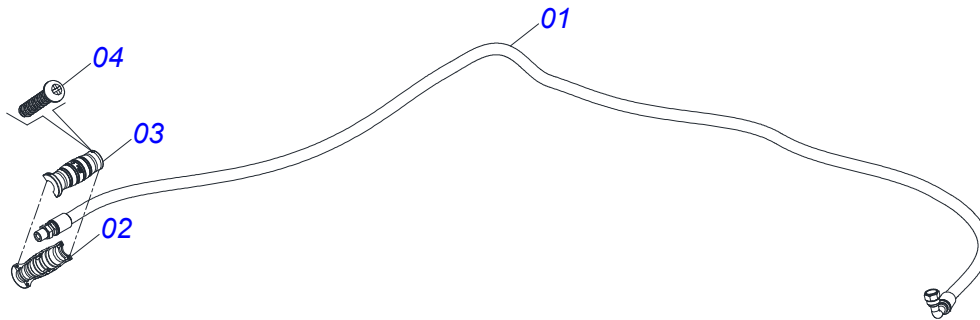
Artículo	Código	Descripción	Ver Pág.	QT
01	0503010691	GRASERA 1/4" NF		02
02	0551015492	TUBO RECUBIERTO		01
03	0541014215	TORNILLO CHUMACERA		04
04	0511017302	ARANDELA PLANA 13,50 X 32,50 X 3,0 ZN		04
05	0511068620	CONDUCTOR ABONO		01
06	0551015225	CHUMACERA CONDUCTOR ABONO		02
07	0503011099	GRASERA 1845		02



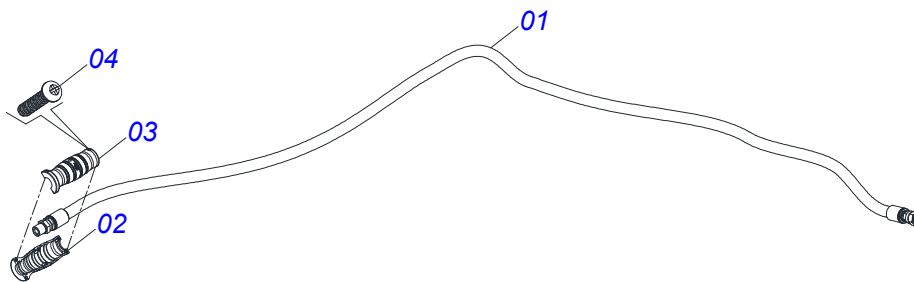
Artículo	Código	Descripción	Ver Pág.	QT
01	0503014364	MOTOR PARA EJE CILINDRO		01
02	0531011180	CUERPO SUPORTE PRESILLA		01
03	0503010180	ARANDELA PRESION 7/16"		01
04	0503011135	TORNILLO		01
05	0581012991	GANCHO PROTECCIÓN PLAST MANG		01
06	0501419135	SOPORTE FIJACIÓN VALVULA		01
07	0503010920	TORNILLO 1/2 UNC X 1.1/2 C S G.5 ZN		02
08	0503010060	TUERCA HEXAGONAL 1/2 UNC G.5 ZN		02
09	0503010019	ARANDELA PRESION 1/2"		02
10	009476	JOGO MANGUEIRAS CHASIS	19	01
11	0511014065	NIPLE 7/8 NF		02
12	0503011194	TORNILLO 1/4 UNC X 2.1/2 CS G.2 ZN		02
13	0503010144	TUERCA 1/4" UNC		04
14	0503010143	ARANDELA PRESION		04
15	0541059122	VALVULA REGULADORA PFC51-12 C/ NIPLE 7/8NF X R1.1/16 UN	22	01
16	0513011980	TORNILLO 1/4 UNC X 1 CAPQ G2 ZN		02
17	0503013055	ADAPTADOR T CON TUERCA		01
18	0501053834	ACOPLAMIENTO RAPIDO MACHO	23	02



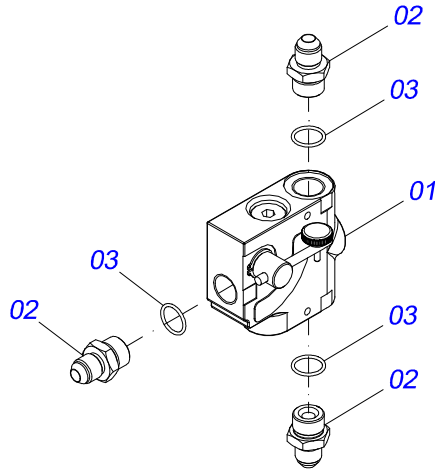
Artículo	Código	Descripción	Ver Pág.	QT
01	0521056751	MANGUERA 1/2 X 2500 TC-TM AMARILLO/ROJO	20	01
02	0501080040	MANGUERA 1/2 X 500 TR-TC		01
03	0501080123	MANGUERA 1/2 X 800 TR-TC		01
04	0521056750	MANGUERA 1/2 X 2500 TC-TM AMARILLO/AZUL	21	01



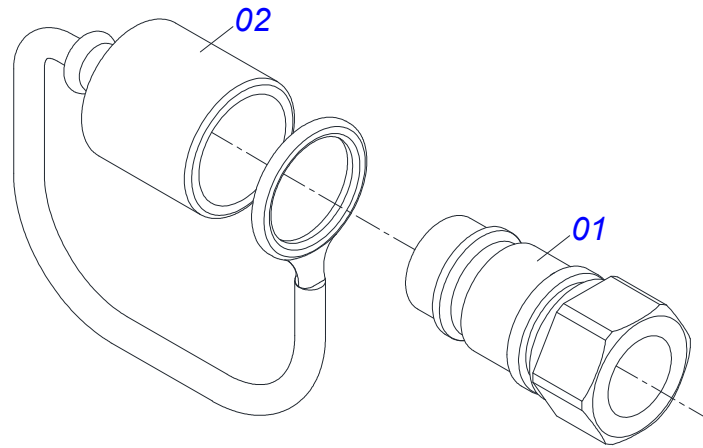
Artículo	Código	Descripción	Ver Pág.	QT
01	0501080097	MANGUERA 1/2 X 2500 TC-TM		01
02	0503034493	MANOPA MANGUERA HIDRAULICA (AMARILLO)		01
03	0503034495	MANOPA MANGUERA HIDRAULICA (ROJO)		01
04	0503018952	TORNILLO PLASTICO PH 2,5 X 10 ZB		06



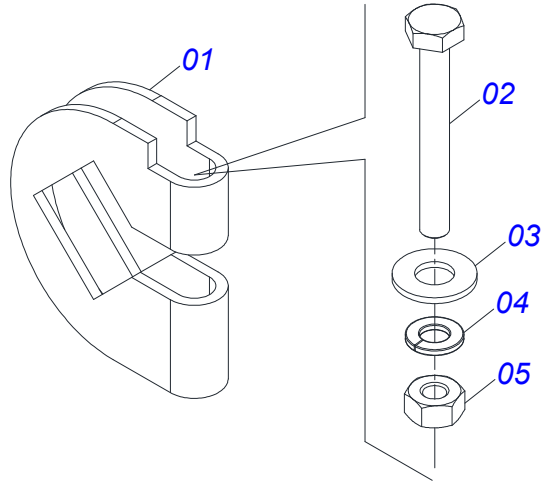
Artículo	Código	Descripción	Ver Pág.	QT
01	0501080097	MANGUERA 1/2 X 2500 TC-TM		01
02	0503034493	MANOPA MANGUERA HIDRAULICA (AMARILLO)		01
03	0503034494	MANOPA MANGUERA HIDRAULICA (AZUL)		01
04	0503018952	TORNILLO PLASTICO PH 2,5 X 10 ZB		06



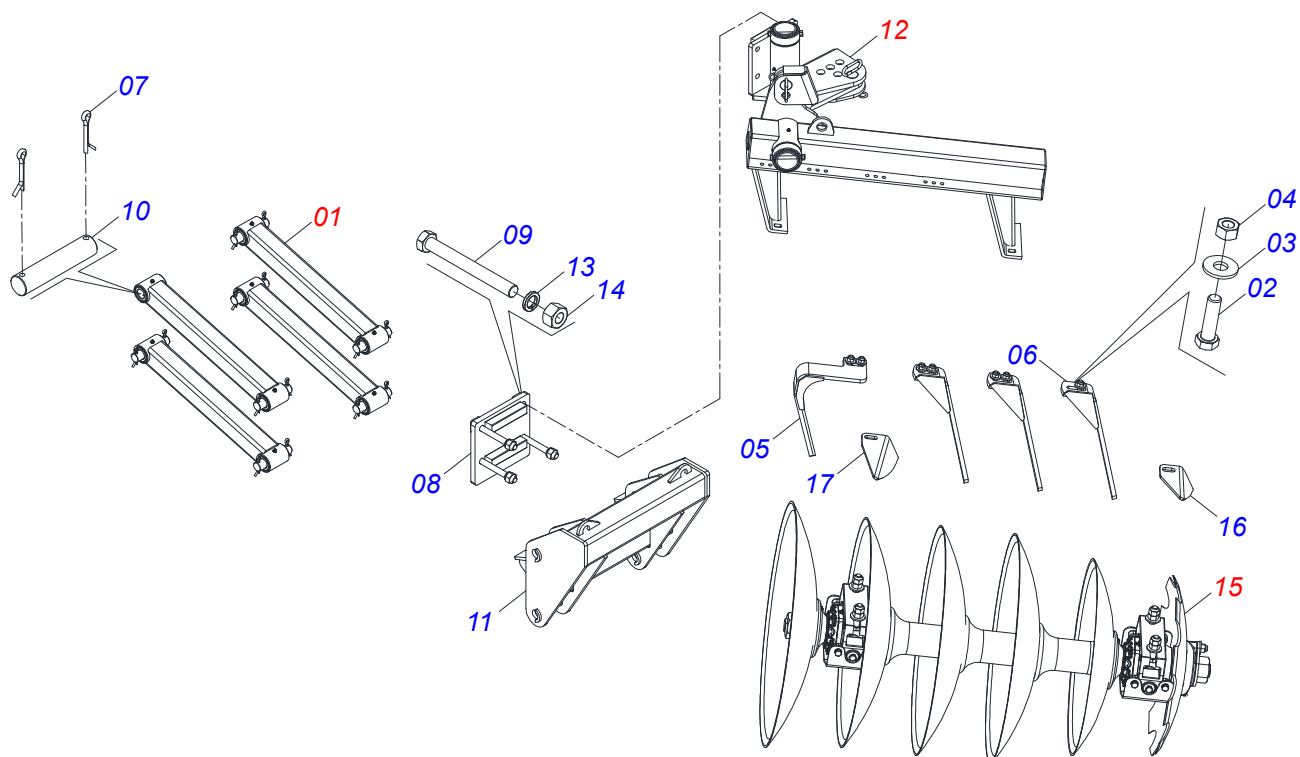
Artículo	Código	Descripción	Ver Pág.	QT
01	0503012160	VALVULA		01
02	0511018014	NIPLE R.7/8 UNF X 1.1/16 UN X 52		03
03	0503011109	ANILLO O'RING 2-119 N 3006-9B		03



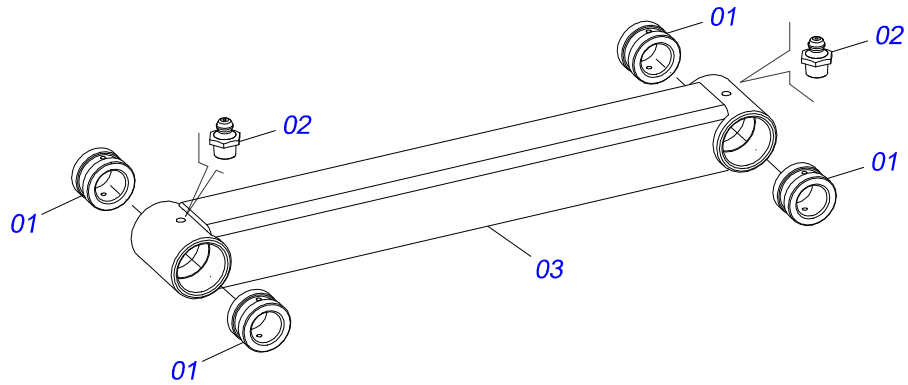
Artículo	Código	Descripción	Ver Pág.	QT
01	0503011627	MACHO ENGANCHE RAP AGR 1/2 NPT		01
02	0503011882	TAPA PLASTICA ENGANCHE RAPIDO		01



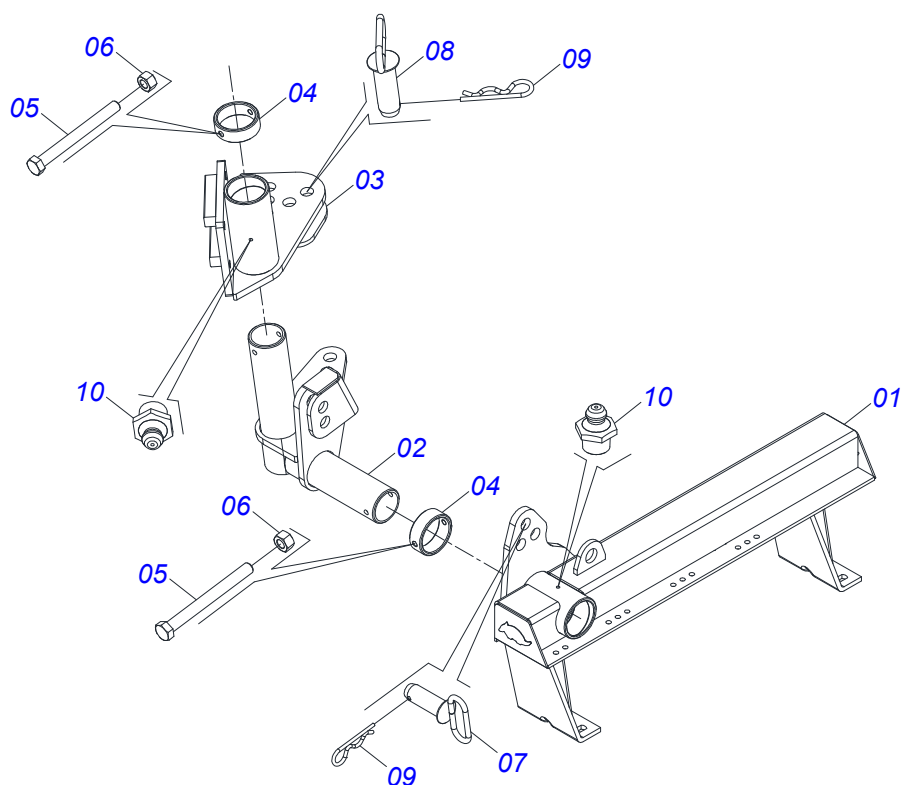
Artículo	Código	Descripción	Ver Pág.	QT
01	0521010691	PERNO EIXO		01
02	0503010373	TORNILLO 1/4 UNC X 2 CS G.2 ZN		01
03	0511017303	ARANDELA PLANA		01
04	0503010143	ARANDELA PRESION		01
05	0503010144	TUERCA 1/4" UNC		01



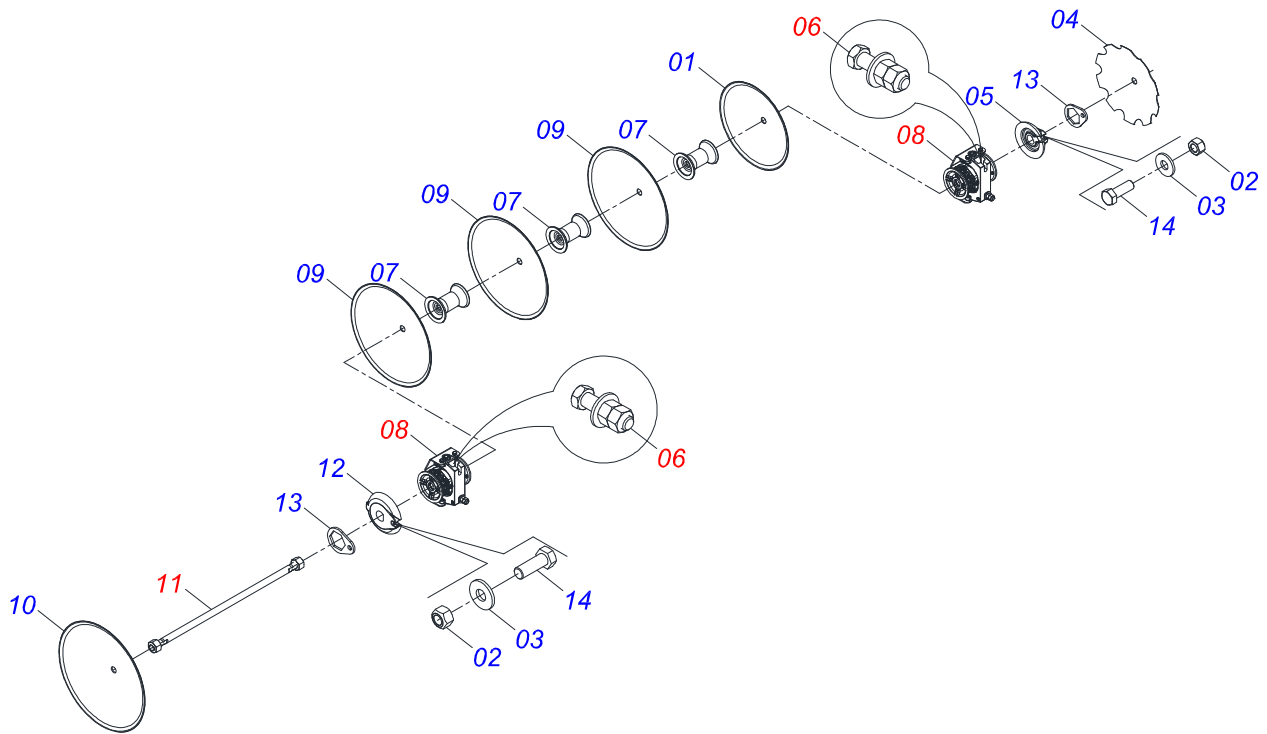
Artículo	Código	Descripción	Ver Pág.	QT
01	0541057695	BRAZO OSCILANTE	26	04
02	0503011082	TORNILLO 1/2" UNC X 1.3/4"		08
03	0511017302	ARANDELA PLANA 13,50 X 32,50 X 3,0 ZN		14
04	0503010060	TUERCA HEXAGONAL 1/2 UNC G.5 ZN		08
05	0541060514	LIMPIADOR DERECHO		01
06	0501064167	LIMPIADOR TRASERO		03
07	0503010010	PASADOR ABIERTO 1/4 X 2.1/2		16
08	0541061254	PLACA TRASERA		01
09	0503012729	TORNILLO 3/4" UNC X 6.3/4"		04
10	0551012149	EJE 31,75 X 130		08
11	0541060512	CHASIS RASTRA		01
12	009496	CHASIS CON AJUSTE PARA DISCO DERECHO COMPLETO	27	01
13	0503010023	ARANDELA PRESION 3/4 ZN		04
14	0503010014	TUERCA HEXAGONAL 3/4 UNC (PESADA) G.5 ZN		04
15	009493	JUEGO DE DISCOS	28	01
16	0571015396	LIMPIADOR DELANTERO CHUMACERA		01
17	0501419173	LIMPIADOR DELANTERO/TRASERO DERECHO (CHUMACERA)		01



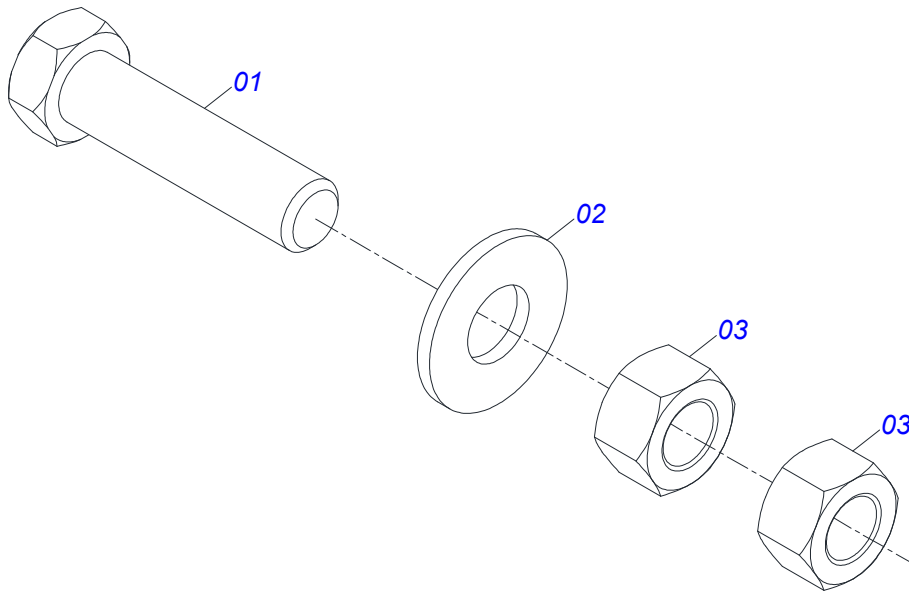
Artículo	Código	Descripción	Ver Pág.	QT
01	0521012122	BUJE DESG BRAZO		04
02	0503010002	GRASERA 1800		02
03	0541060517	BRAZO OSCILANTE 550		01



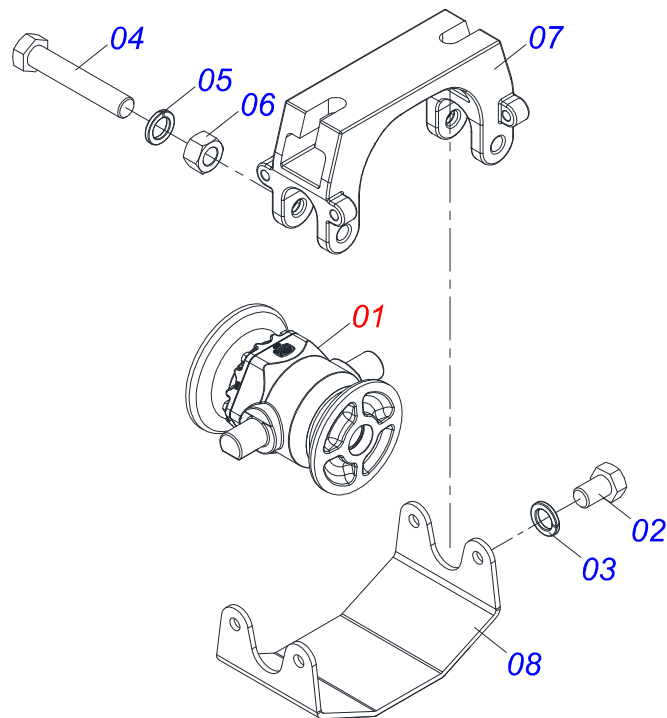
Artículo	Código	Descripción	Ver Pág.	QT
01	009497	CHASIS DERECHO SOPORTE LIMPIADOR		01
02	0511061689	REGULADOR DERECHO		01
03	009837	SOPORTE DERECHO		01
04	0521019001	BUJE 96 X 114 X 40 CON AGUJERO		02
05	0503010384	TORNILLO 1/2" UNC X 5"		02
06	0503010060	TUERCA HEXAGONAL 1/2 UNC G.5 ZN		02
07	0511061692	EJE UNION 31,75 X 90 C/PUX		01
08	0511063518	EJE UNION 31,75 X 95 C/PUX		01
09	0503031035	PASADOR (GRAPA DE SUJECION)		02
10	0503010002	GRASERA 1800		02



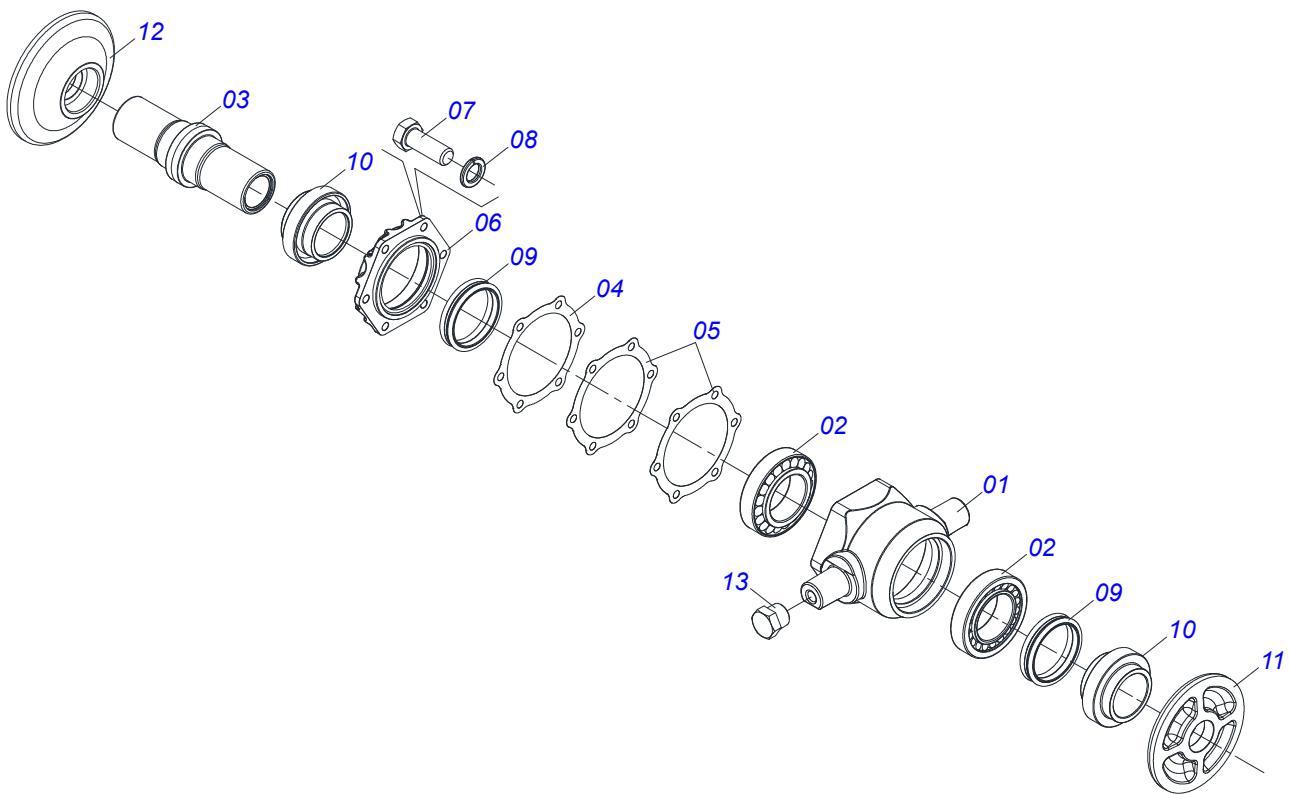
Artículo	Código	Descripción	Ver Pág.	QT
01	0601030005	DL 24X6 C84AF04FR1.11/16 TATU		01
02	0503012412	TUERCA DE CIERRE 5/8" UNC S		02
03	0501012140	ARANDELA PLANA 16,50 X 40 X 4,00 ZN		02
04	0602029213	DISCO RECORTADO 28" X 0.2" 10REC		01
05	0502011048	TRABA EJE EXT 1.5/8"		01
06	0521047424	CONJUNTO TORNILLO	29	04
07	0502010626	SEPARADOR 226		03
08	0511048374	CHUMACERA CON SOPORTE PROTECCION	30	02
09	0601039007	DISCO LISO 28 X 6		03
10	0601042040	DL 30X7,5 C105AF04FR1.11/16 TATU		01
11	0501046855	EJE 1.5/8 7HPP X 1320-TUERCAS 2.3/4	32	01
12	1902011047	TRABA EJE INT		01
13	0511014339	TRABA TUERCA 1.5/8"		02
14	0503010232	TORNILLO 5/8 UNC X 1.3/4		02



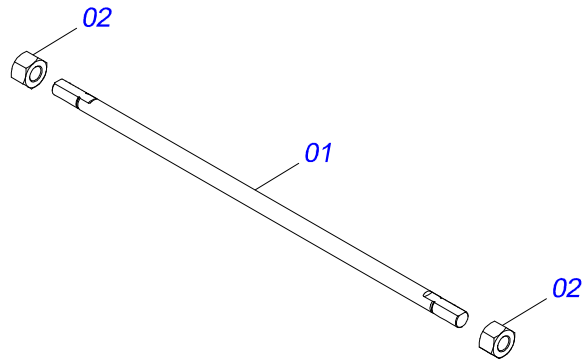
Artículo	Código	Descripción	Ver Pág.	QT
01	0501010500	TORNILLO 3/4" UNC X 3"		01
02	0501010322	ARANDELA PLANA 20,50 X 46 X 4,00 ZN		01
03	0503012183	TUERCA UNC 3/4"ZIN 1K03097		02



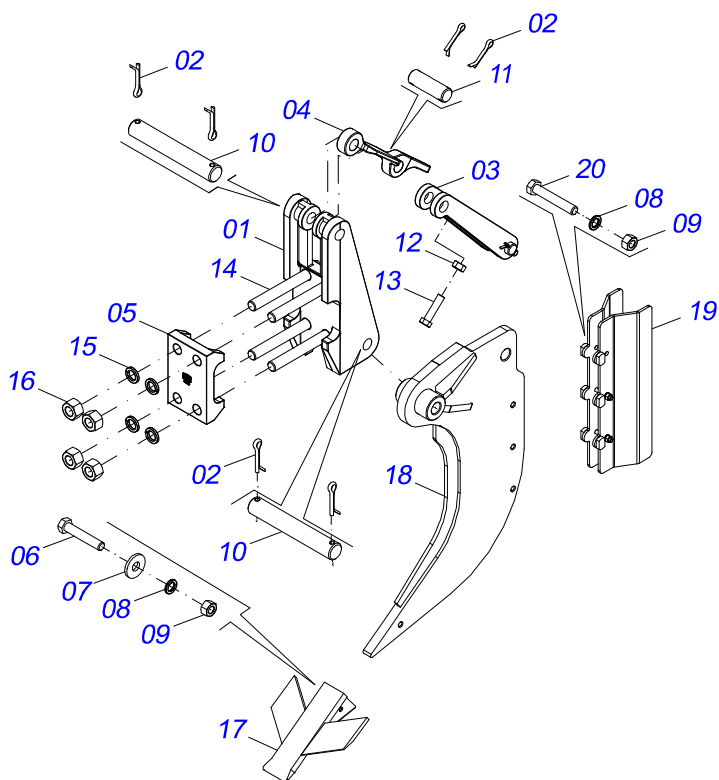
Artículo	Código	Descripción	Ver Pág.	QT
01	0501059734	CHUMACERA DMO 225 X 1.5/8 IMP	31	01
02	0503010834	TORNILLO 1/2 UNC X 1		04
03	0503010019	ARANDELA PRESION 1/2"		04
04	0503010762	TORNILLO 5/8 UNC X 3.1/2 CS G.5 ZN		02
05	0503010027	ARANDELA PRESION 5/8		02
06	0503010013	TUERCA HEXAGONAL 5/8 UNC G.5 ZN		02
07	0502012626	SOPORTE CHUMACERA OSCILANTE CENTRAL		01
08	0501213923	TAPA DE PROTECCIÓN CHUMACERA		01



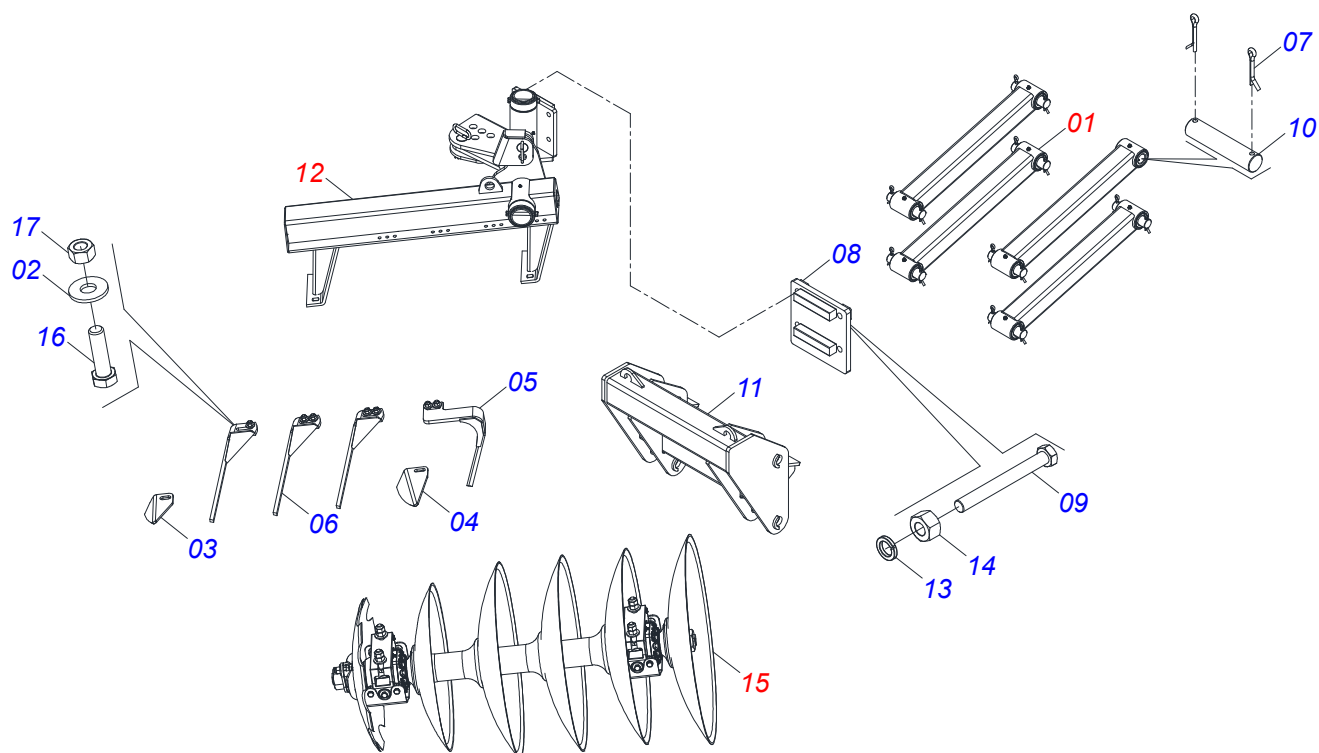
Artículo	Código	Descripción	Ver Pág.	QT
01	0502020691	CAJA CHUMACERA AGRICOLA		01
02	0503010005	RODAMIENTO 32212		02
03	0502010899	EJE CM/DM		01
04	0503030685	EMPAQUETADURA 142 X 113,2 X 0,1		01
05	0503030030	EMPAQUETADURA 142 X 113,2 X 0,3		02
06	0502020161	TAPA CAJA DM		01
07	0503810237	TORNILLO 3/8 UNC X 1 C S G.5 SA		06
08	0503011443	ARANDELA PRESSION 3/8		06
09	0503030027	RETEN LP JB-255		02
10	0502040287	ALOJAMIENTO RETENES CON BUJE		02
11	0502040239	APOYO EXT DEL DISCO		01
12	0502040240	APOYO INT DEL DISCO		01
13	0503010856	TAPON R 3/8 BSPT		02



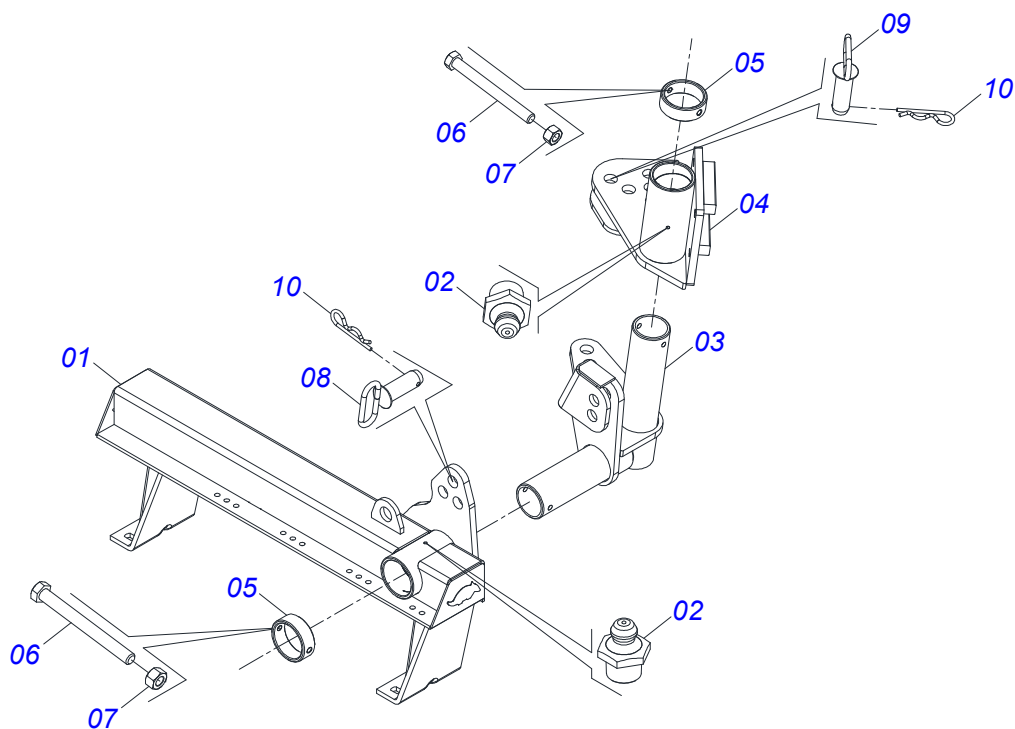
Artículo	Código	Descripción	Ver Pág.	QT
01	0501015237	EJE 1.5/8 7HPP X 1320		01
02	0502040640	TUERCA 1.5/8" 7FPP 2.3/4"		02



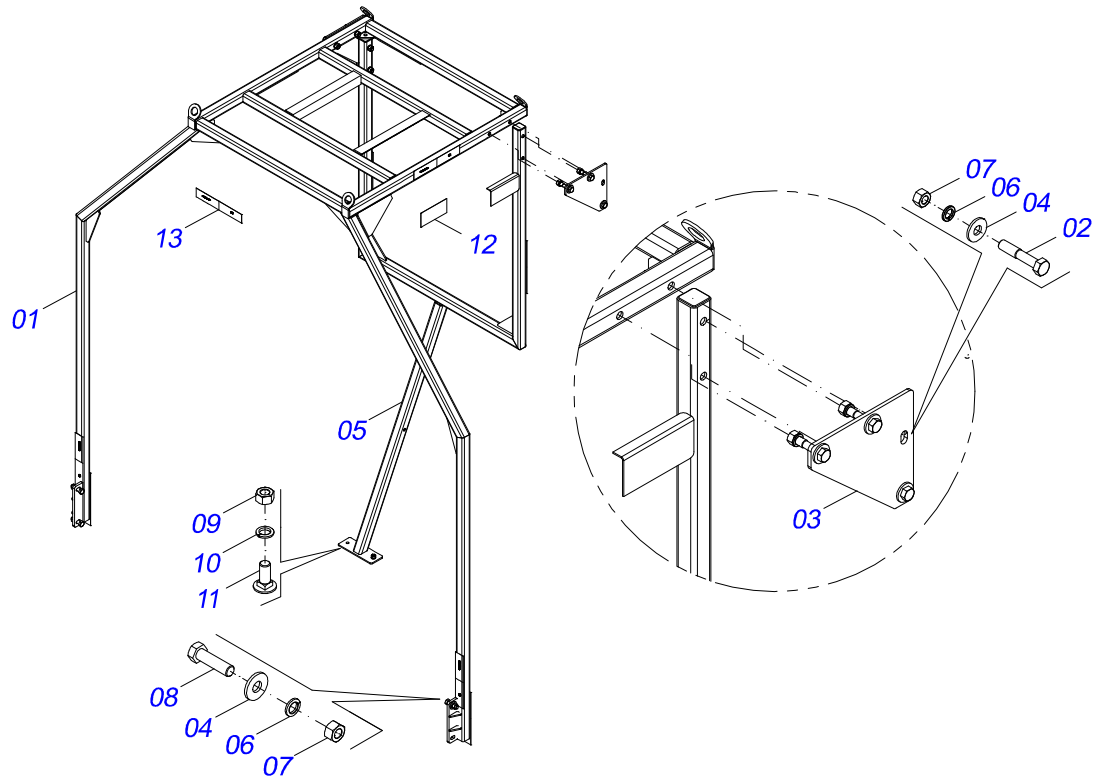
Artículo	Código	Descripción	Ver Pág.	QT
01	0502011165	FIJADOR TRASERO		01
02	0503010571	PASADOR ABIERTO 1/4 X 1.1/2		08
03	0502011164	APOYO RESORTE		01
04	0521011631	DESARME AUTOMATICO		01
05	0502011166	FIJADOR DELANTERO		01
06	0503011236	TORNILLO 3/8 UNC X 2		01
07	0501010984	ARANDELA PLANA 10,50 X 27 X 3,00		01
08	0503010025	ARANDELA PRESION 3/8		04
09	0503010026	TUERCA 3/8		04
10	0511015688	EJE UNION 28,50X180		02
11	0511015689	EJE UNION 28,58 X 90		02
12	0503010244	TUERCA 7/16		01
13	0503011195	TORNILLO 7/16 UNC X 1.3/4		01
14	0511019527	TORNILLO 1 UN X 8		04
15	0503010012	ARANDELA PRESION 1"		04
16	0503010340	TUERCA 1		04
17	0511067839	PUNTA ARADO ALADA UNIVERSAL		01
18	0541060493	BRAZO SURCADORA CON BATIDOR		01
19	0541060494	SOPORTE MANGUERA		01
20	0503011179	TORNILLO 3/8" UNC X 2.1/4"		03



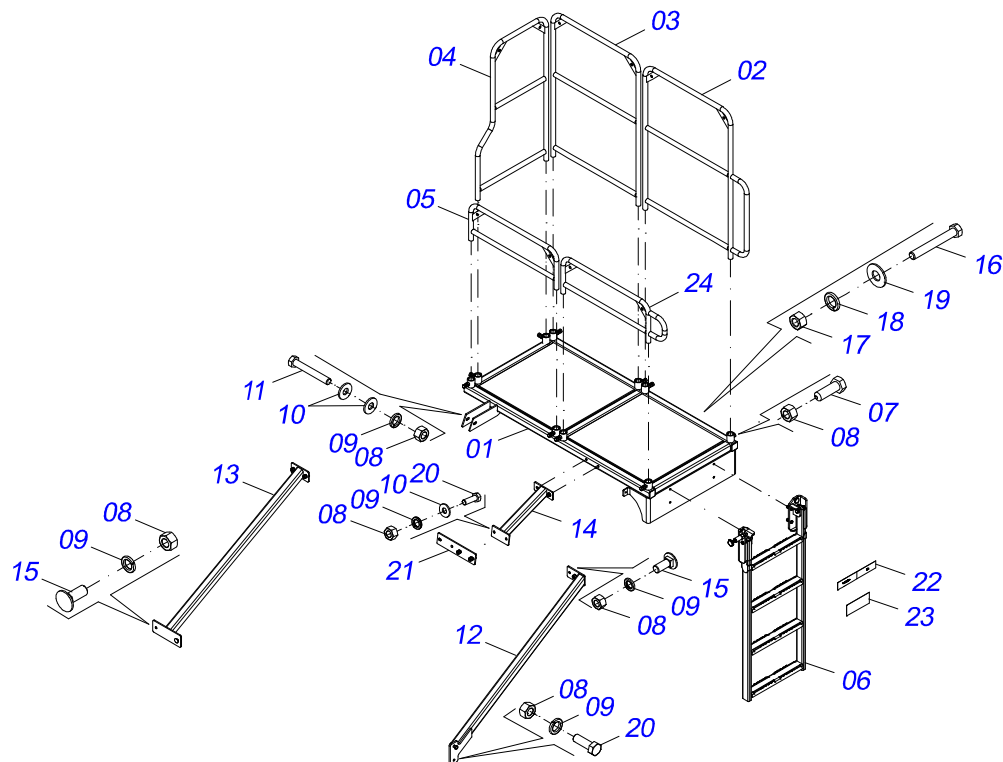
Artículo	Código	Descripción	Ver Pág.	QT
01	0541057695	BRAZO OSCILANTE	26	04
02	0511017302	ARANDELA PLANA 13,50 X 32,50 X 3,0 ZN		14
03	0571015395	LIMPIADOR DELANTERO CHUMACERA		01
04	0501419181	LIMPIADOR DELANTERO/TRASERO IZQUIERDO CHUMACERA		01
05	0541060518	LIMPIADOR IZQUIERDO DISCO MAS GRANDE		01
06	0501064168	LIMPIADOR DELANTERO		03
07	0503010010	PASADOR ABIERTO 1/4 X 2.1/2		16
08	0541061254	PLACA TRASERA		01
09	0503012729	TORNILLO 3/4" UNC X 6.3/4"		04
10	0551012149	EJE 31,75 X 130		08
11	0541060512	CHASIS RASTRA		01
12	009619	CHASIS CON REGULACIÓN PARA DISCO IZQUIERDO COMPLETO	35	01
13	0503010023	ARANDELA PRESION 3/4 ZN		04
14	0503010014	TUERCA HEXAGONAL 3/4 UNC (PESADA) G.5 ZN		04
15	009493	JUEGO DE DISCOS	28	01
16	0503011082	TORNILLO 1/2" UNC X 1.3/4"		08
17	0503010060	TUERCA HEXAGONAL 1/2 UNC G.5 ZN		08



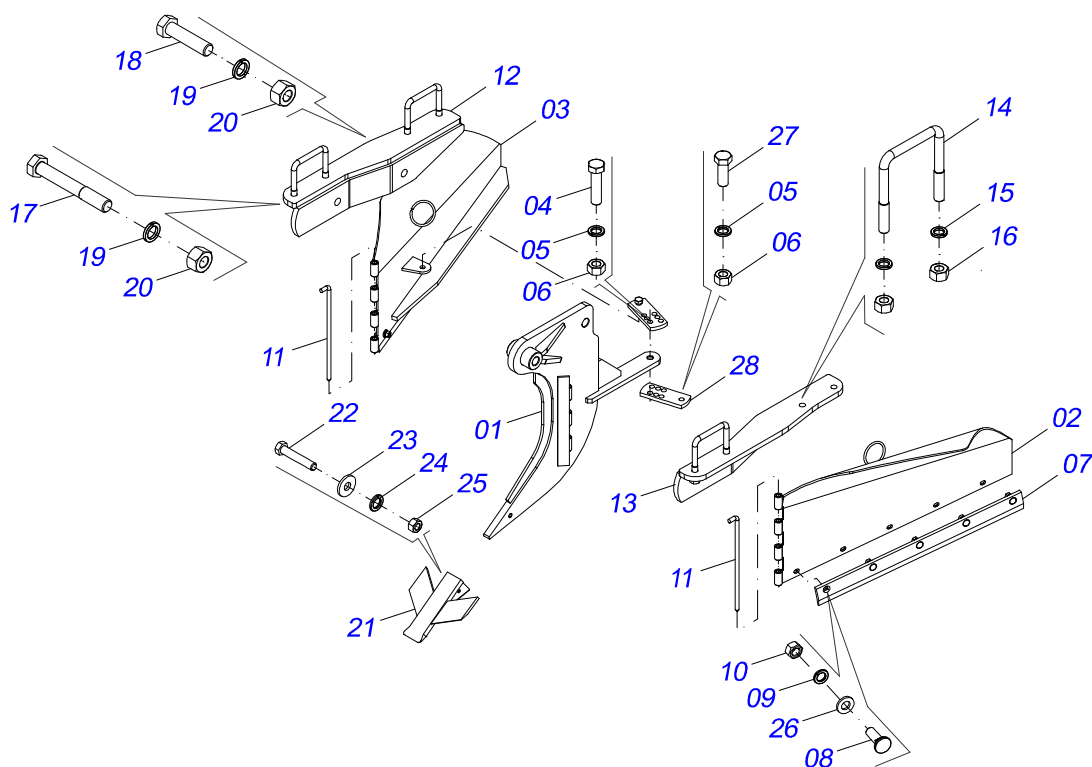
Artículo	Código	Descripción	Ver Pág.	QT
01	009489	CHASIS IZQUIERDO SOPORTE LIMPIADOR		01
02	0503010002	GRASERA 1800		02
03	0511061690	REGULADOR IZQUIERDO		01
04	009631	SOPORTE IZQUIERDA		01
05	0521019001	BUJE 96 X 114 X 40 CON AGUJERO		02
06	0503010384	TORNILLO 1/2" UNC X 5"		02
07	0503010060	TUERCA HEXAGONAL 1/2 UNC G.5 ZN		02
08	0511061692	EJE UNION 31,75 X 90 C/PUX		01
09	0511063518	EJE UNION 31,75 X 95 C/PUX		01
10	0503031035	PASADOR (GRAPA DE SUJECION)		02



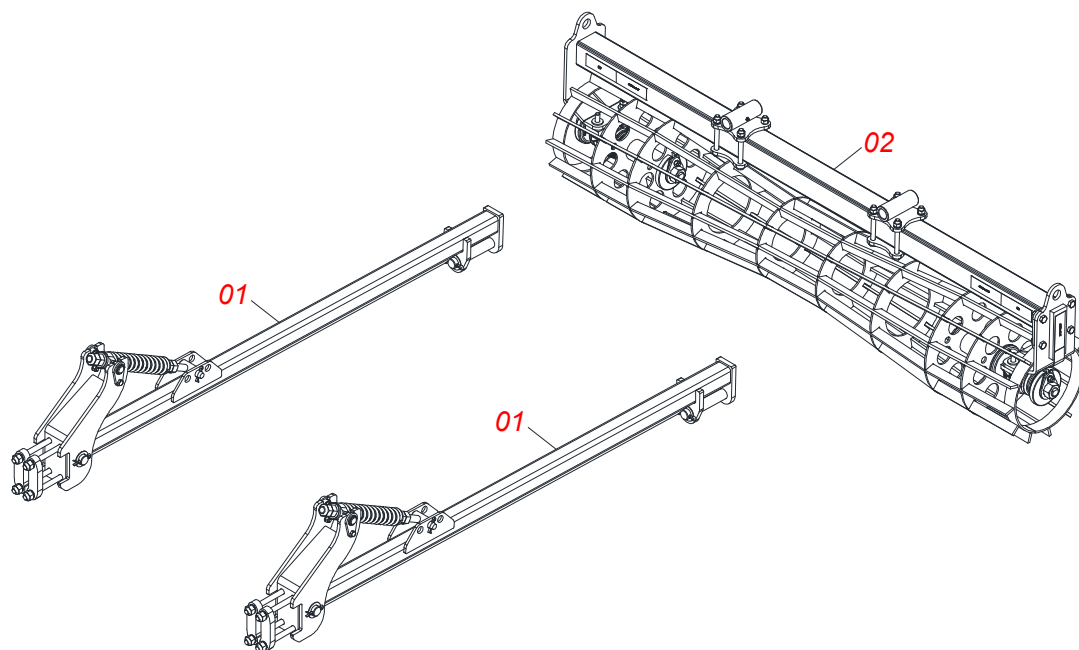
Artículo	Código	Descripción	Ver Pág.	QT
01	0541061241	SOPORTE APOYO BAG		01
02	0503013019	TORNILLO 5/8 UNC X 3.1/4 C S G.5 ZN		08
03	0501312574	PLACA UNIÓN FRANCESA TRASERA		02
04	0501012140	ARANDELA PLANA 16,50 X 40 X 4,00 ZN		12
05	0541061240	BARRA LIGACION TRASERA BAG		01
06	0503010027	ARANDELA PRESION 5/8		12
07	0503010013	TUERCA HEXAGONAL 5/8 UNC G.5 ZN		12
08	0503010899	TORNILLO 5/8 UNC X 2.1/4		04
09	0503010060	TUERCA HEXAGONAL 1/2 UNC G.5 ZN		02
10	0503010019	ARANDELA PRESION 1/2"		02
11	0503014734	TORNILLO		02
12	0503032536	ETIQUETA ADHESIVA		01
13	0503013229	BANDA LATERAL		11



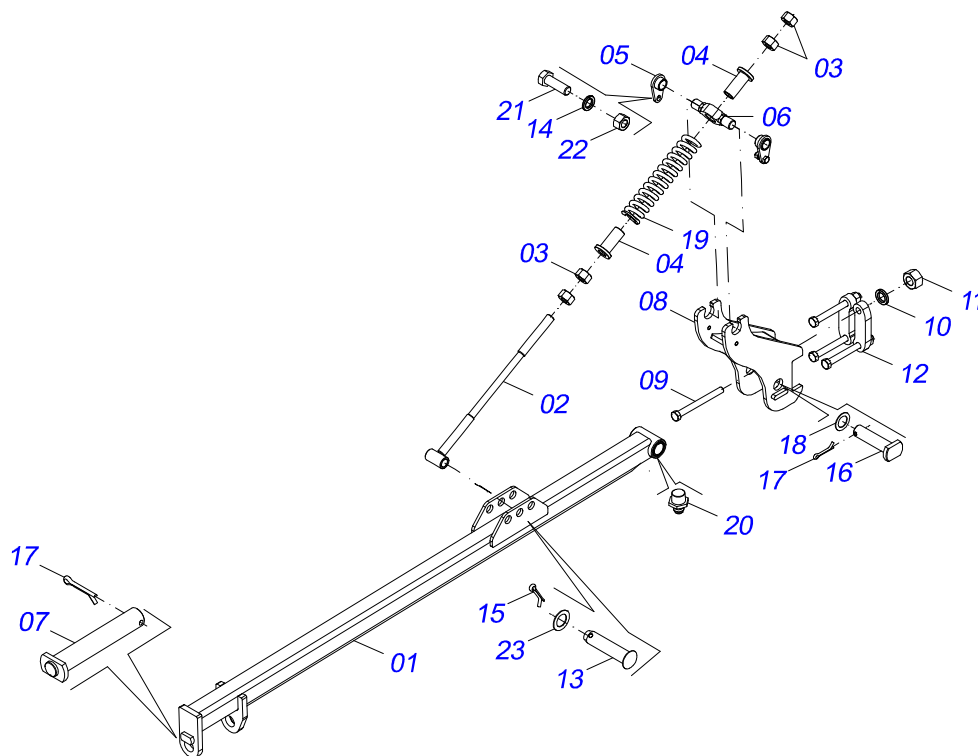
Artículo	Código	Descripción	Ver Pág.	QT
01	0541060500	PISO PLATAFORMA		01
02	0531060221	PASAMANOS DELANTERO CON MANGO		01
03	0531060222	PASAMANOS DELANTERO		01
04	0531060220	PASAMANOS LATERAL		01
05	0531060223	PASSAMANO TRASERO		01
06	0521056603	ESCALERA MOVIL COMPLETA		01
07	0503030678	TORNILLO 1/2 UNC X 1.1/2 C5PC G.5 ZN		10
08	0503010060	TUERCA HEXAGONAL 1/2 UNC G.5 ZN		22
09	0503010019	ARANDELA PRESION 1/2"		12
10	0511017302	ARANDELA PLANA 13,50 X 32,50 X 3,0 ZN		03
11	0503010752	TORNILLO 1/2" UNC X 3.1/2"		01
12	0541060499	TRABA PLATAFORMA IZQUIERDA		01
13	0541060498	TRABA PLATAFORMA DERECHA		01
14	0541060497	TRABA PLATAFORMA		01
15	0503014734	TORNILLO		06
16	0503011141	TORNILLO 3/8 UNC X 2.3/4		02
17	0503010026	TUERCA 3/8		02
18	0503010025	ARANDELA PRESION 3/8		02
19	0501013518	ARANDELA PLANA 10,50 X 24 X 1,50 ZN		02
20	0503010920	TORNILLO 1/2 UNC X 1.1/2 C S G.5 ZN		05
21	0501419118	FIJACIÓN TRABA PLATAFORMA		01
22	0503013229	BANDA LATERAL		01
23	0503031565	ETIQUETA ADHESIVA PRECAUCION TRABAJO/TRANSPORTE		01
24	0541062151	PASAMANOS TRASERO		01



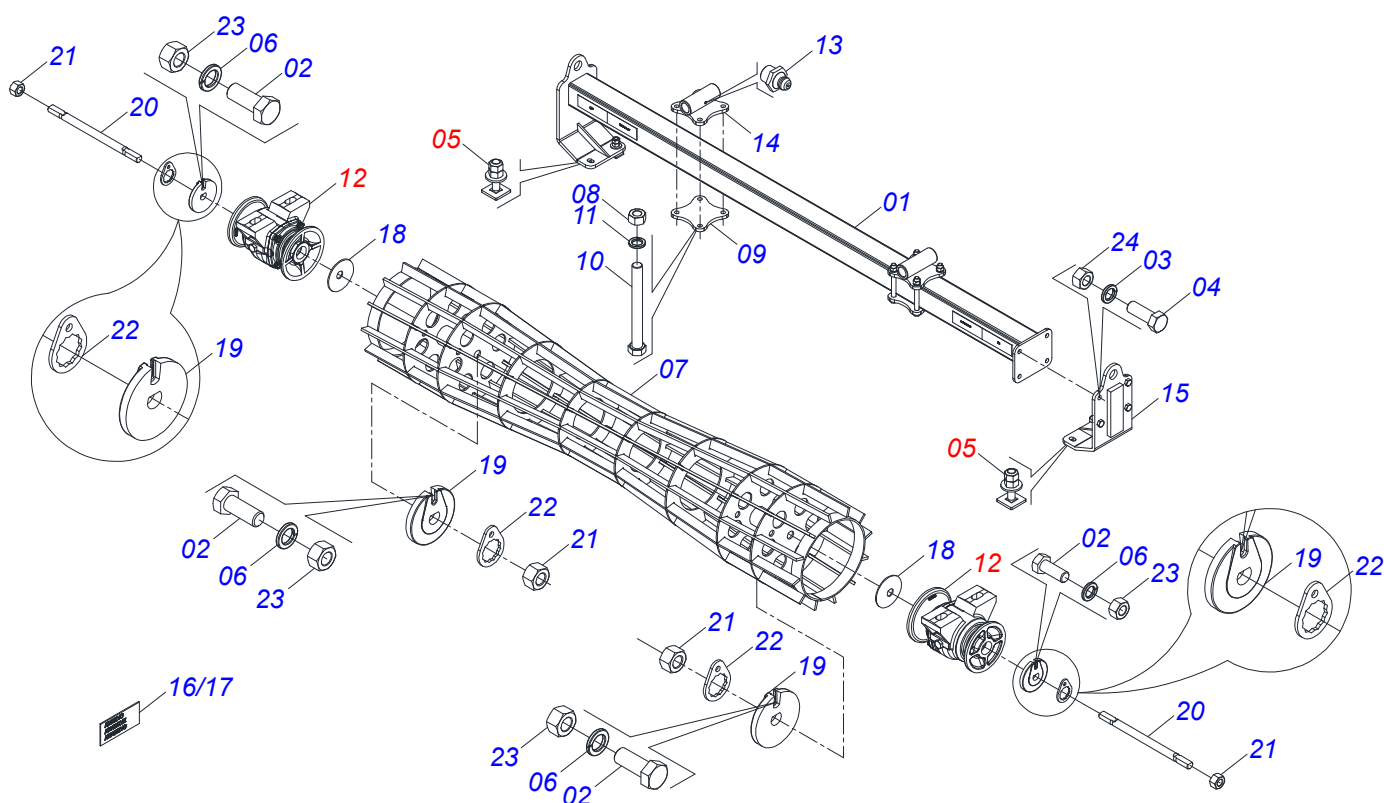
Artículo	Código	Descripción	Ver Pág.	QT
01	0501069713	BRAZO SURCADOR		01
02	0511067530	CONJUNTO ALA IZQUIERDO		01
03	0511067531	CONJUNTO ALA DERECHA		01
04	0503010233	TORNILLO 5/8 UNC X 2.1/2 CS G.5 ZN		01
05	0503010027	ARANDELA PRESION 5/8		03
06	0503010013	TUERCA HEXAGONAL 5/8 UNC G.5 ZN		03
07	0551013447	RASPADOR		02
08	0503012956	TORNILLO 1/2" BSW X 1.1/2"		10
09	0503010019	ARANDELA PRESION 1/2"		10
10	0503012682	TUERCA HEXAGONAL BSW 1/2"		10
11	0521012821	EJE ARTICULACION		02
12	0541060495	BASE IZQUIERDA FIJACIÓN		01
13	0541060496	BASE DERECHA FIJACIÓN		01
14	0551019360	PERNO 3/4 X 155 X 145		04
15	0503010023	ARANDELA PRESION 3/4 ZN		08
16	0503010014	TUERCA HEXAGONAL 3/4 UNC (PESADA) G.5 ZN		08
17	0501010334	TORNILLO 1 UNC X 7		01
18	0503011432	TORNILLO		01
19	0503010012	ARANDELA PRESION 1"		02
20	0501010059	TUERCA 1.5/8		02
21	0511067839	PUNTA ARADO ALADA UNIVERSAL		01
22	0503011236	TORNILLO 3/8 UNC X 2		01
23	0501010984	ARANDELA PLANA 10,50 X 27 X 3,00		01
24	0503010025	ARANDELA PRESION 3/8		01
25	0503010026	TUERCA 3/8		01
26	0521014188	ARANDELA PLANA 13,50 X 32,50 X 3,0 ZN		10
27	0503010232	TORNILLO 5/8 UNC X 1.3/4		02
28	0551011638	BARRA REGULACION		02



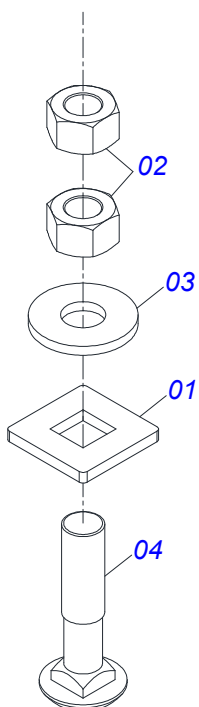
Artículo	Código	Descripción	Ver Pág.	QT
01	0541057763	BRAZO ROLLO ROMPE TERRONES COMPLETO	40	02
02	009208	ROLLO DEMOLEDOR CARRETE COMPLETO	41	01



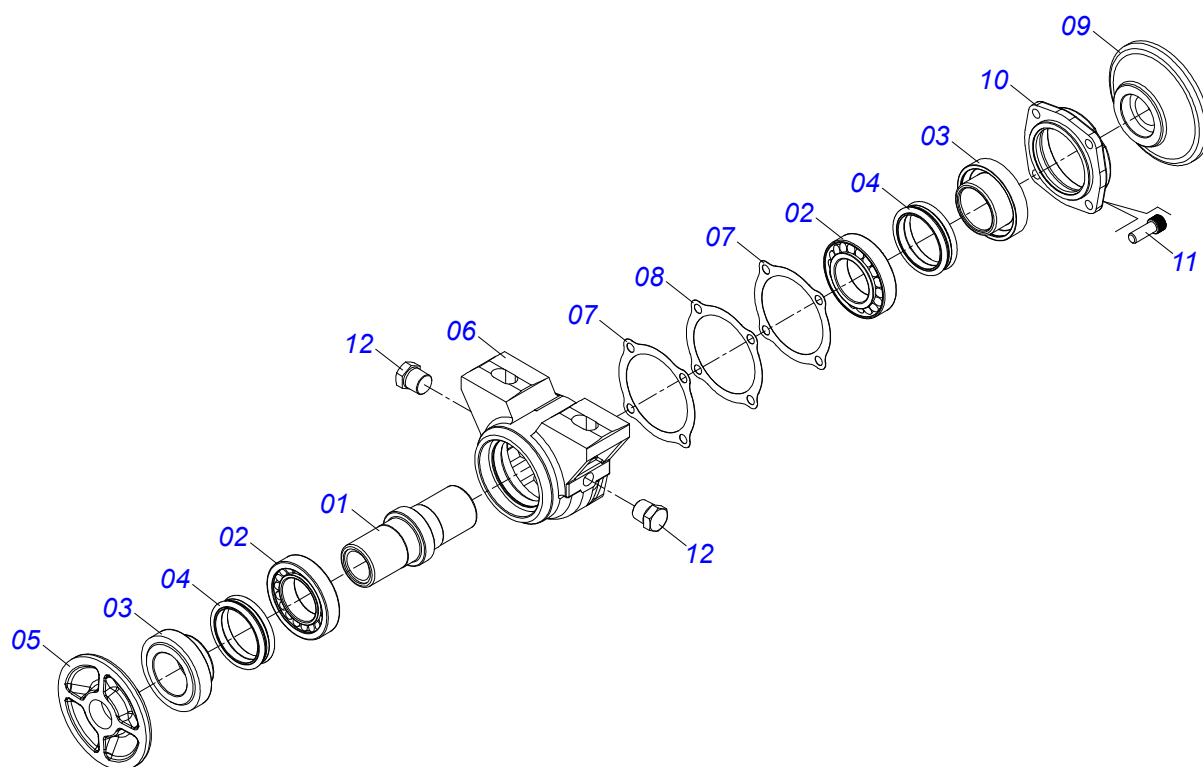
Artículo	Código	Descripción	Ver Pág.	QT
01	0541060511	BRAZO ROLLO ROMPE TERRONES		01
02	0521065532	VARILLA MUELLE		01
03	0501010059	TUERCA 1.5/8		04
04	0571011377	BUJE GUIA MUELLE		02
05	0521063151	TRABA MUNON ARTICULADOR VARON		02
06	0571011378	MUNON ARTICULADOR VARILLA MUELLE		01
07	0521062685	EJE ARTICULACION		01
08	0521065529	SOPORTE FIJACION RODILLO		01
09	0503014744	TORNILLO 3/4 UNC X 7.1/2		04
10	0503010023	ARANDELA PRESION 3/4 ZN		04
11	0503010335	TUERCA 3/4		04
12	0571011609	PLACA FIJACION DISCO CORTE		02
13	0521010578	EJE UNION		01
14	0503010019	ARANDELA PRESION 1/2"		02
15	0503010523	PASADOR ABIERTO 1/4 X 2		01
16	0521010808	EJE UNION 37,50 X 147		01
17	0503012267	PASADOR ABIERTO 5/16 X 3		02
18	0511019685	ARANDELA PLANA		02
19	0503031575	MUELLE COMPRESION		01
20	0503010002	GRASERA 1800		01
21	0503010920	TORNILLO 1/2 UNC X 1.1/2 C S G.5 ZN		02
22	0503010060	TUERCA HEXAGONAL 1/2 UNC G.5 ZN		02
23	0511015346	ARANDELA PLANA		01



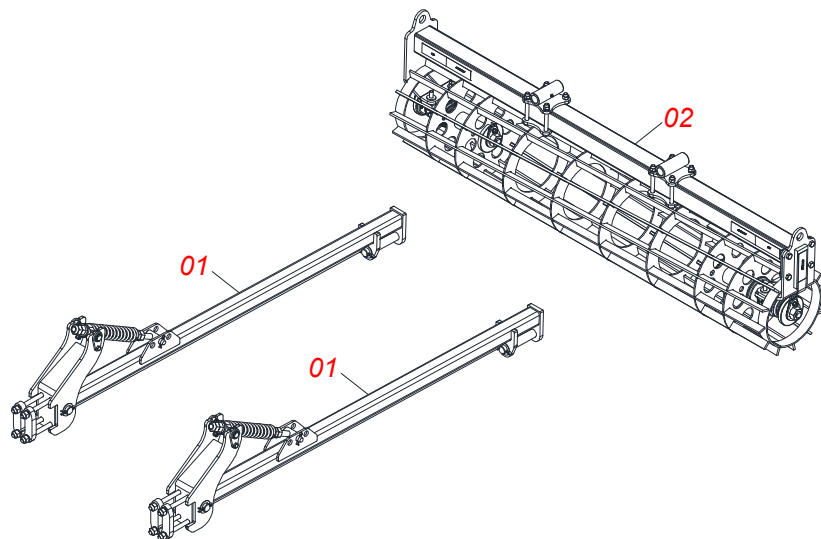
Artículo	Código	Descripción	Ver Pág.	QT
01	0521065480	SOPORTE RODILLO DESTERRONADOR		01
02	0501010161	TORNILLO 1/2 UNC X 1.1/4		04
03	0503011445	ARANDELA PRESION		04
04	0503010232	TORNILLO 5/8 UNC X 1.3/4		04
05	0501058802	CONJ PIEZAS IMPL 5/8 UNC X 2.3/4	42	04
06	0503011440	ARANDELA PRESION		04
07	009209	RODILLO DESTERRONADOR CARRETE		01
08	0503010013	TUERCA HEXAGONAL 5/8 UNC G.5 ZN		08
09	0571017230	PLACA FIJADORA		02
10	0501013867	TORNILLO 5/8 UNC X 6 CS G.5 ZN		08
11	0503010027	ARANDELA PRESION 5/8		08
12	0501046922	CHUMACERA AGRICOLA DM OL 192,5 X 1.1/4	43	02
		IMPLEMENTO		
13	0503010002	GRASERA 1800		02
14	0521065253	FIJADOR DODILLO		02
15	0521062673	ZAPATA MOVIL FIJADOR RODILLO		01
16	0503013229	BANDA LATERAL		02
17	0503013229	BANDA LATERAL		04
18	0531018575	ARANDELA CONCAVA		02
19	1902010835	TRABA EJE EXT 1.1/4"		04
20	0501010752	EJE 1.1/4 X 500		02
21	0501010087	TUERCA 1.1/4		04
22	0501010455	TRABA TUERCA 1.1/4"		04
23	0503010060	TUERCA HEXAGONAL 1/2 UNC G.5 ZN		04
24	0503010013	TUERCA HEXAGONAL 5/8 UNC G.5 ZN		04



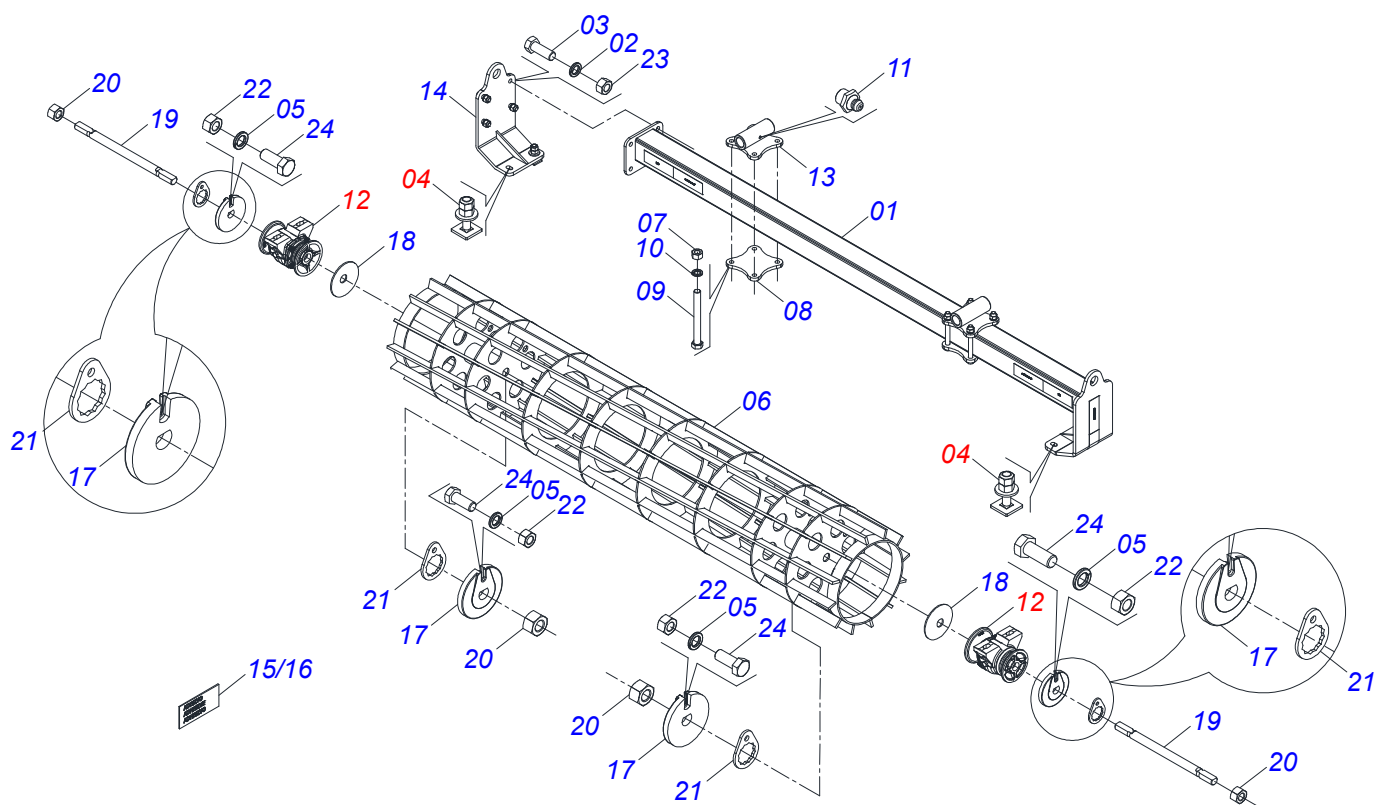
Artículo	Código	Descripción	Ver Pág.	QT
01	0501010947	TRABA TORNILLO 5/8"		01
02	0503010013	TUERCA HEXAGONAL 5/8 UNC G.5 ZN		02
03	0501012140	ARANDELA PLANA 16,50 X 40 X 4,00 ZN		01
04	0503015154	TORNILLO 5/8" X 2.3/4"		01



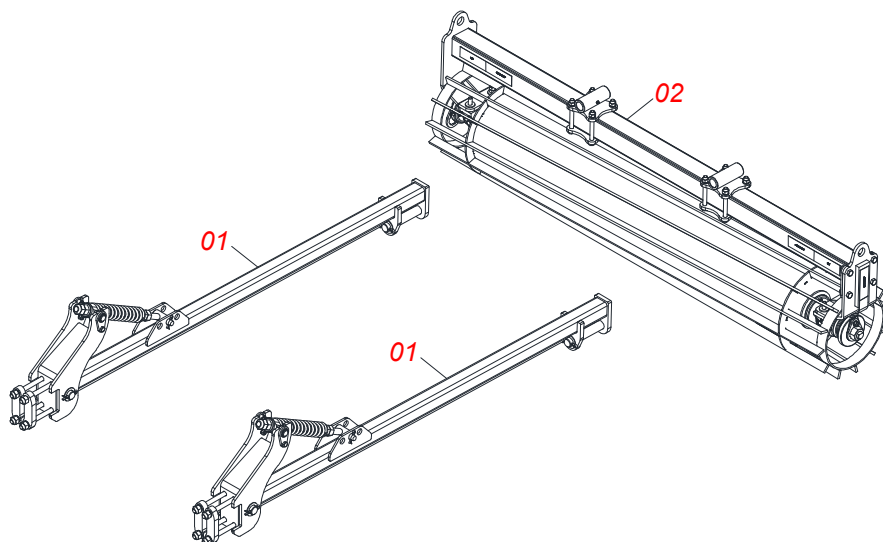
Artículo	Código	Descripción	Ver Pág.	QT
01	0502040218	EJE		01
02	0503010111	RODAMIENTO 30210		02
03	0502010541	SOPORTE RETENEDOR CON BUJE		02
04	0503030026	RETENES LP JB-253		02
05	0502010071	APOYO INT DEL DISCO		01
06	0502010540	CAJA DEL CHUMACERA DM		01
07	0503030013	EMPAQUETADURA 112 X 90,5 X 0,3		02
08	0503030684	EMPAQUETADURA 112 X 90,5 X 0,1		01
09	0502010070	APOYO EXT DEL DISCO		01
10	0502020424	TAPA CAJA DM		01
11	0503010134	TORNILLO 3/8" UNC X 1"		04
12	0503010856	TAPON R 3/8 BSPT		02



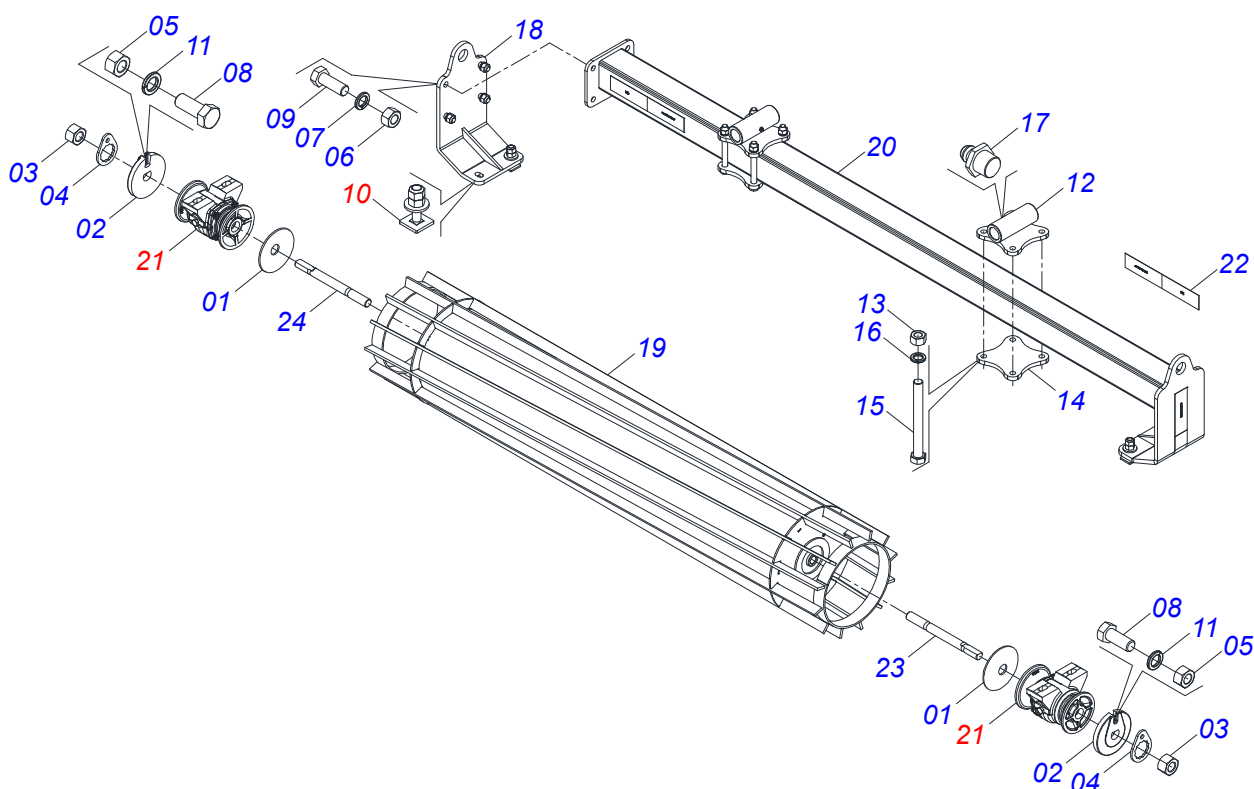
Artículo	Código	Descripción	Ver Pág.	QT
01	0541057763	BRAZO ROLLO ROMPE TERRONES COMPLETO	40	
02	0521044951	RODILLO DESTERRONADOR	45	



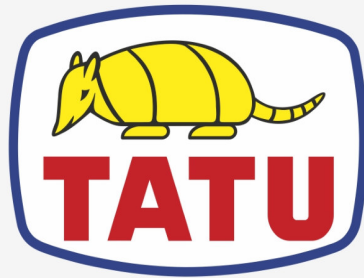
Artículo	Código	Descripción	Ver Pág.	QT
01	0521065480	SOPORTE RODILLO DESTERRONADOR		01
02	0503011445	ARANDELA PRESION		04
03	0503010232	TORNILLO 5/8 UNC X 1.3/4		04
04	0501058802	CONJ PIEZAS IMPL 5/8 UNC X 2.3/4	42	04
05	0503011440	ARANDELA PRESION		04
06	0521065479	ROLLO DESTORROADOR 2290		01
07	0503010013	TUERCA HEXAGONAL 5/8 UNC G.5 ZN		08
08	0571017230	PLACA FIJADORA		02
09	0501013867	TORNILLO 5/8 UNC X 6 CS G.5 ZN		08
10	0503010027	ARANDELA PRESION 5/8		08
11	0503010002	GRASERA 1800		02
12	0501046922	CHUMACERA AGRICOLA DM OL 192,5 X 1.1/4	43	02
13	0521065253	FIJADOR DODILLO		02
14	0521062673	ZAPATA MOVIL FIJADOR RODILLO		01
15	0503013229	BANDA LATERAL		02
16	0503013229	BANDA LATERAL		04
17	0502010835	TRABA EJE EXT 1.1/4"		04
18	0531018575	ARANDELA CONCAVA		02
19	0501010752	EJE 1.1/4 X 500		02
20	0501010087	TUERCA 1.1/4		04
21	0501010455	TRABA TUERCA 1.1/4"		04
22	0503010060	TUERCA HEXAGONAL 1/2 UNC G.5 ZN		04
23	0503010013	TUERCA HEXAGONAL 5/8 UNC G.5 ZN		04
24	0501010161	TORNILLO 1/2 UNC X 1.1/4		04



Artículo	Código	Descripción	Ver Pág.	QT
01	0541057763	BRAZO ROLLO ROMPE TERRONES COMPLETO	40	02
02	0551050129	ROLLO ROMPE TERRONES COMPLETO	47	01



Artículo	Código	Descripción	Ver Pág.	QT
01	0531018575	ARANDELA CONCAVA		02
02	1902010835	TRABA EJE EXT 1.1/4"		02
03	0501010087	TUERCA 1.1/4		01
04	0501010455	TRABA TUERCA 1.1/4"		02
05	0503010060	TUERCA HEXAGONAL 1/2 UNC G.5 ZN		02
06	0503010013	TUERCA HEXAGONAL 5/8 UNC G.5 ZN		04
07	0503011445	ARANDELA PRESION		04
08	0501010161	TORNILLO 1/2 UNC X 1.1/4		02
09	0503010232	TORNILLO 5/8 UNC X 1.3/4		04
10	0501058802	CONJ PIEZAS IMPL 5/8 UNC X 2.3/4	42	04
11	0503011440	ARANDELA PRESION		02
12	0521065253	FIJADOR DODILLO		02
13	0503010013	TUERCA HEXAGONAL 5/8 UNC G.5 ZN		08
14	0571017230	PLACA FIJADORA		02
15	0501013867	TORNILLO 5/8 UNC X 6 CS G.5 ZN		08
16	0503010027	ARANDELA PRESION 5/8		08
17	0503010002	GRASERA 1800		02
18	0521062673	ZAPATA MOVIL FIJADOR RODILLO		01
19	0541061859	ROLLO ROMPE TERRONES		01
20	0521065480	SOPORTE RODILLO DESTERRONADOR		01
21	0501046922	CHUMACERA AGRICOLA DM OL 192,5 X 1.1/4 IMPLEMENTO	43	02
22	0503013229	BANDA LATERAL		06
23	0501513572	EJE DERECHO 1.1/4 X 358		01
24	0501513573	EJE IZQUIERDO 1.1/4 X 358		01



MARCHESAN

Publicaciones Técnicas | Elaboración y Revisión

DANIELE DA COSTA ANTONIO

www.marchesan.com.br

