

ROÇADEIRAS

KAPINA CLASSIC 1700

Código: 0501094238

Série: S-0925

Revisão: 00

Data da Revisão: MARCO/2026

CATÁLOGO DE PEÇAS



MARCHESAN



PRODUTOS

| Código | Descrição |
|---------------|-----------------------------------|
| 0104120120 | KAPINA CLASSIC 1700 CM C/R S-0925 |
| 0104120118 | KAPINA CLASSIC 1700 CM S/R S-0925 |
| 0104120105 | KAPINA CLASSIC 1700 DM C/R S-0925 |
| 0104120119 | KAPINA CLASSIC 1700 DM S/R S-0925 |

ATENÇÃO: IMPORTANTE

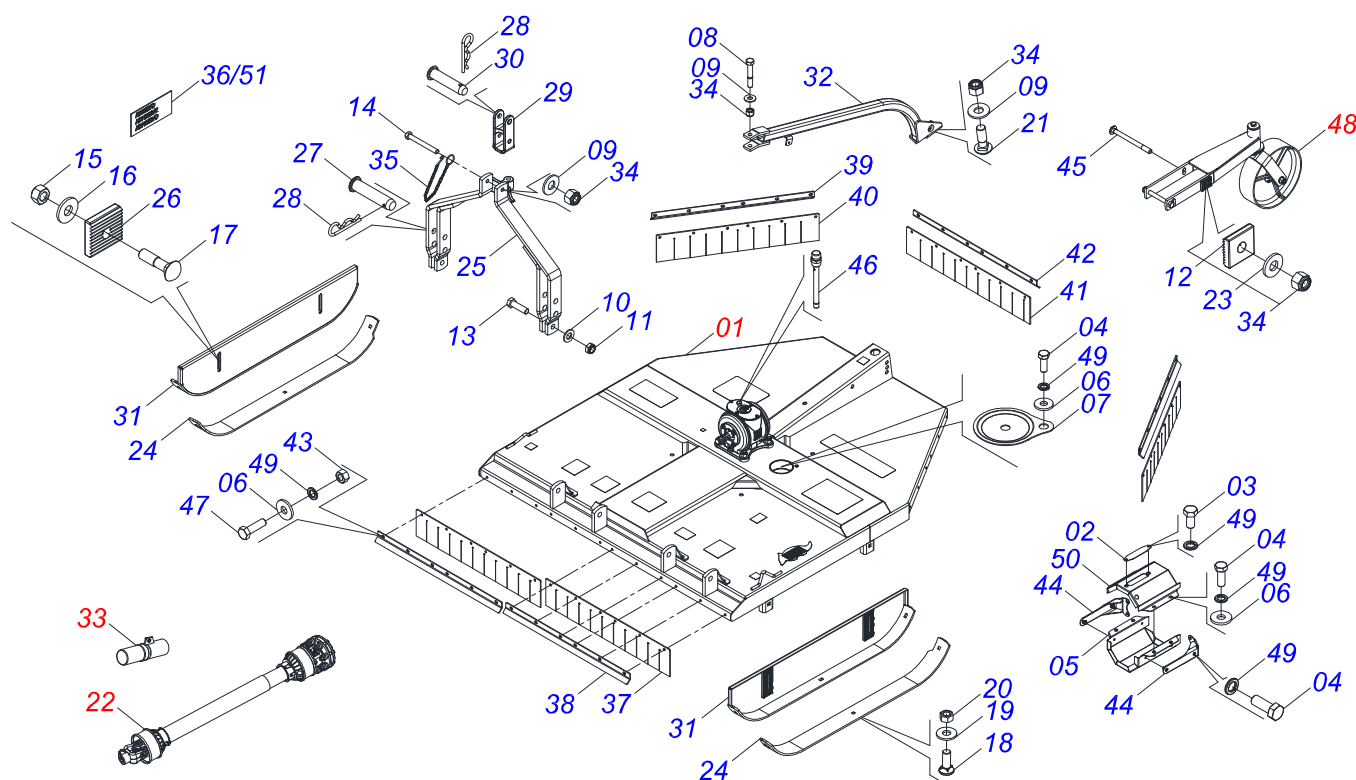
A Marchesan S.A. reserva o direito de aperfeiçoar e/ou alterar as características técnicas de seus produtos, sem a obrigação de assim proceder com os já comercializados e sem conhecimento prévio da revenda ou do consumidor. As fotos e desenhos são meramente ilustrativos.



MARCHESAN

INDICE

| | | | |
|------------|---------------------------------|-------|----|
| 0521047634 | CHASSI COMPLETO DM COM RODA | | 1 |
| 0531048301 | CHASSI COMPLETO CM COM RODA | | 2 |
| 0531048299 | CHASSI COMPLETO CM SEM RODA | | 3 |
| 0531048300 | CHASSI COMPLETO DM SEM RODA | | 4 |
| 0541053478 | CHASSI SEMI MONTADO | | 5 |
| 0551051058 | CHASSI SEMI MONTADO CM | | 6 |
| 0501056337 | SUPORTE ROCADOR 540 | | 7 |
| 0501047949 | CARDAN | | 8 |
| 0501043660 | FRICCAO 90 KG/M | | 9 |
| 0521051872 | CONJUNTO PORTA MANUAL INSTRUÇÃO | | 10 |
| 0531041649 | RODA OSCILANTE DIREITA COMPLETA | | 11 |
| 0501058460 | RODA OSCILANTE COM GARFO | | 12 |
| 0521051106 | SUPORTE 540 COM ROCADOR 620 CM | | 13 |



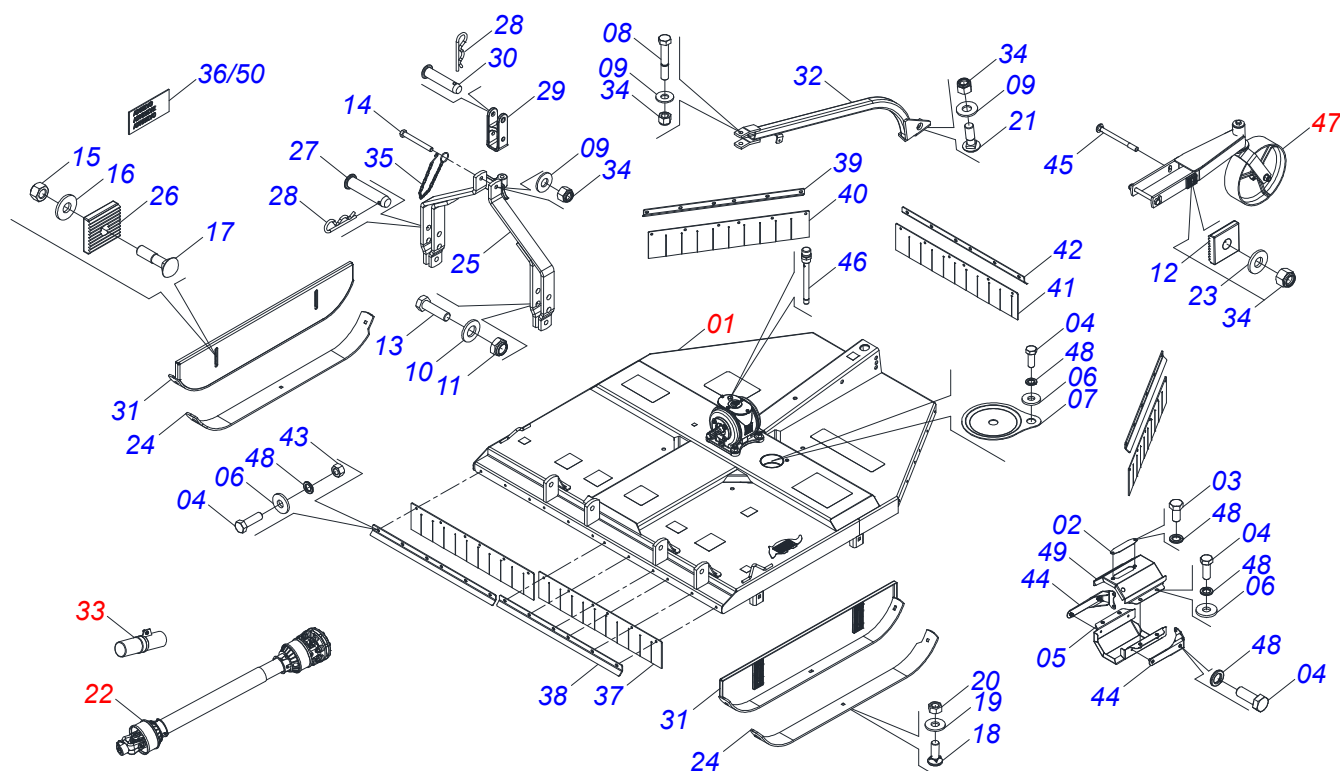
| Item | Código | Descrição | Ver Pág. | QT |
|------|------------|---|----------|----|
| 01 | 0541053478 | CHASSI SEMI MONTADO | 5 | 01 |
| 02 | 0581012546 | PORTA LUBRIFICACAO EIXO TRANSMISSAO | | 01 |
| 03 | 0503010256 | PARAFUSO 3/8 UNC X 3/4 C S G.2 ZN | | 02 |
| 04 | 0503010237 | PARAFUSO 3/8 UNC X 1 C S G.5 | | 13 |
| 05 | 0501111144 | CAPA PROTECAO INFERIOR ACOPLAMENTO COM REBITE | | 01 |
| 06 | 0501010984 | ARRUELA LISA 10,50 X 27 X 3,00 | | 39 |
| 07 | 0591012025 | TAMPA ACESSO ROCADOR | | 01 |
| 08 | 0501010216 | PARAFUSO 3/4 UNC X 4.1/2 C S G.5 ZN | | 01 |
| 09 | 0501010322 | ARRUELA LISA 20,50 X 46 X 4,00 ZN | | 03 |
| 10 | 0511015994 | ARRUELA LISA 26 X 50,80 X 4,75 ZN | | 02 |
| 11 | 0503014182 | PORCA SEXTAVADA AUTOTRAVANTE COM NYLON 1 UNC BAIXA G.5 ZN | | 02 |
| 12 | 0581019983 | CREMALHEIRA PARAFUSO 3/4 GR | | 01 |
| 13 | 0501010171 | PARAFUSO 1 UNC X 3.1/2 C S G.5 ZN | | 02 |
| 14 | 0501011545 | PARAFUSO 3/4 UNC X 6.1/2 C S G.5 ZN | | 01 |
| 15 | 0503012412 | PORCA SEXTAVADA AUTOTRAVANTE 5/8" UNC G.5 ZN | | 04 |
| 16 | 0501012140 | ARRUELA LISA 16,50 X 40 X 4,00 ZN | | 04 |
| 17 | 0501014177 | PARAFUSO 5/8 UNC X 2.1/2 CAPQ G.5 ZN | | 04 |
| 18 | 0503012956 | PARAFUSO 1/2 BSW X 1.1/2 CEPQ G.5 ZN | | 06 |
| 19 | 0511017302 | ARRUELA LISA 13,50 X 32,50 X 3,0 ZN | | 06 |
| 20 | 0503012682 | PORCA SEXTAVADA BSW 1/2 LEVE 1K02172 ZN | | 06 |
| 21 | 0501017305 | PARAFUSO 3/4 UNC X 2.1/4 CAPQ G.5 ZN | | 01 |
| 22 | 0501047949 | CARDAN | 8 | 01 |
| 23 | 0501012425 | ARRUELA LISA 20 X 45 X 4,75 ZN | | 01 |
| 24 | 0531019433 | GUIA PATIM | | 02 |
| 25 | 0501067832 | CABEÇALHO | | 01 |
| 26 | 0502010083 | CREMALHEIRA REGULADOR | | 04 |
| 27 | 0521010596 | EIXO JUNCAO 27,80 X 125 | | 02 |
| 28 | 0503031035 | CUPIILHA 6 X 88 | | 03 |
| 29 | 0502040922 | SUPLEMENTO CABEÇALHO | | 01 |
| 30 | 0521010578 | EIXO JUNCAO 25 X 110 FURO 95 ZN | | 01 |
| 31 | 0531066992 | PATIM | | 02 |



KAPINA CLASSIC 1700
CHASSI COMPLETO DM COM RODA

Página 1
0521047634

| Item | Código | Descrição | Ver Pág. | QT |
|------|------------|---|----------|----|
| 32 | 0531067961 | MAO FRANCESA | | 01 |
| 33 | 0521051872 | CONJUNTO PORTA MANUAL INSTRUÇÃO | 10 | 01 |
| 34 | 0503011075 | PORCA SEXTAVADA AUTOTRAVANTE COM NYLON 3/4 UNC ALTA G.5 ZN | | 04 |
| 35 | 0503011981 | CORRENTE 450 COM GANCHO/ARGOLA | | 01 |
| 36 | 0503031087 | ETIQUETA ADESIVA AUTO CONTROLE OK APROVADO | | 01 |
| 37 | 0503037240 | MANTA BORRACHA PROTECAO MENOR | | 02 |
| 38 | 0501415465 | REGUA FIXACAO LONA PROTECAO | | 02 |
| 39 | 0501415460 | REGUA FIXACAO LONA PROTECAO | | 02 |
| 40 | 0503037242 | MANTA BORRACHA PROTECAO MENOR | | 02 |
| 41 | 0503037685 | MANTA BORRACHA PROTECAO MENOR | | 01 |
| 42 | 0501511937 | REGUA FIXACAO LONA PROTECAO | | 01 |
| 43 | 0503010026 | PORCA SEXTAVADA 3/8 UNC G.5 ZN | | 30 |
| 44 | 0501110997 | SUPORTE MAIOR CAPA PROTECAO COM REBITE | | 02 |
| 45 | 0513011677 | PARAFUSO 3/4 X 10 UNC X 2A X 8.1/2 GR 5 RP-ZN C.A.P.Q | | 01 |
| 46 | 0503035188 | MARCADOR NIVEL OLEO C/RESPIRO | | 01 |
| 47 | 0503010751 | PARAFUSO 3/8 UNC X 1.1/4 CS G.5 ZN | | 30 |
| 48 | 0531041649 | RODA OSCILANTE DIREITA COMPLETA | 11 | 01 |
| 49 | 0503010025 | ARRUELA PRESSAO 3/8 ZN | | 45 |
| 50 | 0501110998 | CAPA PROTECAO SUPERIOR CARDAN COM REBITE | | 01 |
| 51 | 0503034247 | ETIQUETA ADESIVA PONTO LUBRIFICACAO | | 01 |



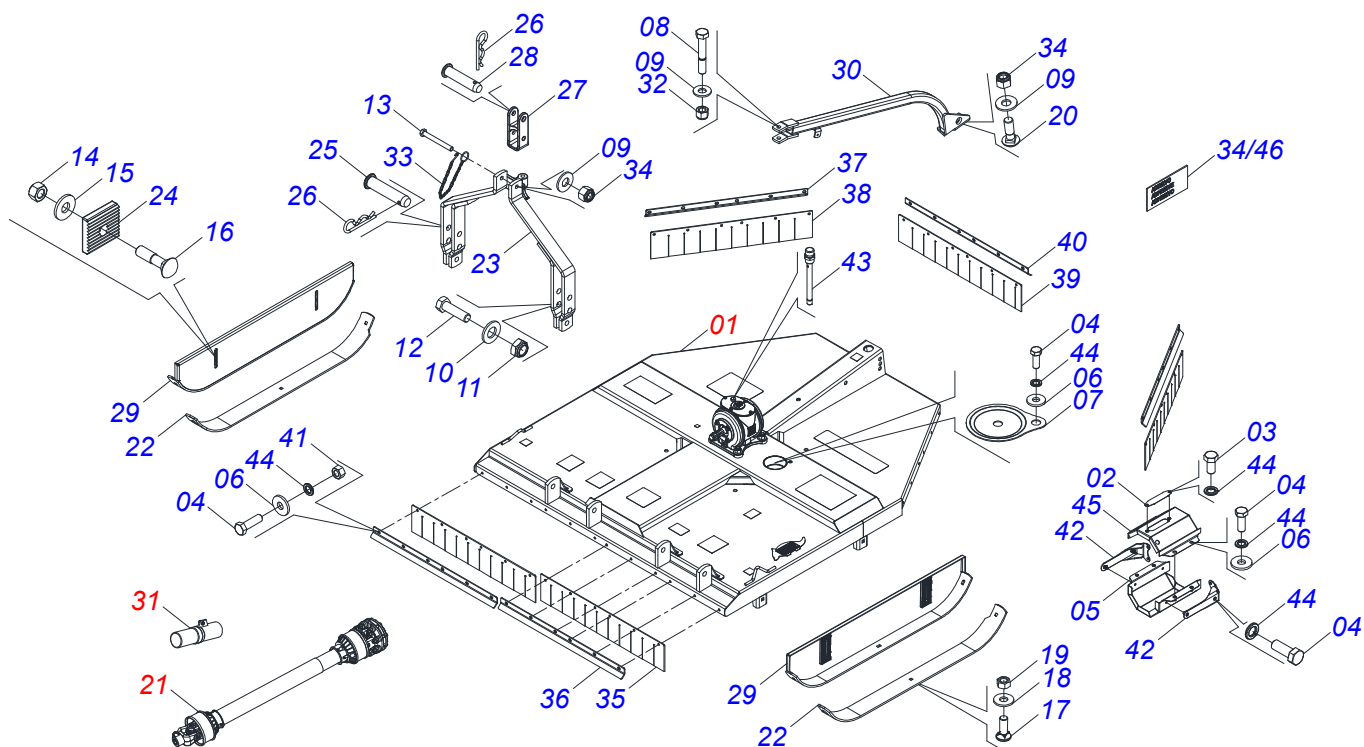
| Item | Código | Descrição | Ver Pág. | QT |
|------|------------|---|----------|----|
| 01 | 0551051058 | CHASSI SEMI MONTADO CM | 6 | 01 |
| 02 | 0581012546 | PORTA LUBRIFICACAO EIXO TRANSMISSAO | | 01 |
| 03 | 0503010256 | PARAFUSO 3/8 UNC X 3/4 C S G.2 ZN | | 02 |
| 04 | 0503010237 | PARAFUSO 3/8 UNC X 1 C S G.5 | | 33 |
| 05 | 0501111144 | CAPA PROTECAO INFERIOR ACOPLAMENTO COM REBITE | | 01 |
| 06 | 0501010984 | ARRUELA LISA 10,50 X 27 X 3,00 | | 09 |
| 07 | 0591012025 | TAMPA ACESSO ROCADOR | | 01 |
| 08 | 0501010216 | PARAFUSO 3/4 UNC X 4.1/2 C S G.5 ZN | | 01 |
| 09 | 0501010322 | ARRUELA LISA 20,50 X 46 X 4,00 ZN | | 03 |
| 10 | 0511015994 | ARRUELA LISA 26 X 50,80 X 4,75 ZN | | 02 |
| 11 | 0503014182 | PORCA SEXTAVADA AUTOTRAVANTE COM NYLON 1 UNC BAIXA G.5 ZN | | 02 |
| 12 | 0581019983 | CREMALHEIRA PARAFUSO 3/4 GR | | 01 |
| 13 | 0501010171 | PARAFUSO 1 UNC X 3.1/2 C S G.5 ZN | | 02 |
| 14 | 0501011545 | PARAFUSO 3/4 UNC X 6.1/2 C S G.5 ZN | | 01 |
| 15 | 0503012412 | PORCA SEXTAVADA AUTOTRAVANTE 5/8" UNC G.5 ZN | | 04 |
| 16 | 0501012140 | ARRUELA LISA 16,50 X 40 X 4,00 ZN | | 04 |
| 17 | 0501014177 | PARAFUSO 5/8 UNC X 2.1/2 CAPQ G.5 ZN | | 04 |
| 18 | 0503012956 | PARAFUSO 1/2 BSW X 1.1/2 CEPQ G.5 ZN | | 06 |
| 19 | 0511017302 | ARRUELA LISA 13,50 X 32,50 X 3,0 ZN | | 06 |
| 20 | 0503012682 | PORCA SEXTAVADA BSW 1/2 LEVE 1K02172 ZN | | 06 |
| 21 | 0501017305 | PARAFUSO 3/4 UNC X 2.1/4 CAPQ G.5 ZN | | 01 |
| 22 | 0501047949 | CARDAN | 8 | 01 |
| 23 | 0501012425 | ARRUELA LISA 20 X 45 X 4,75 ZN | | 01 |
| 24 | 0531019433 | GUIA PATIM | | 02 |
| 25 | 0501067832 | CABEÇALHO | | 01 |
| 26 | 0502010083 | CREMALHEIRA REGULADOR | | 04 |
| 27 | 0521010596 | EIXO JUNCAO 27,80 X 125 | | 02 |
| 28 | 0503031035 | CUPILO 6 X 88 | | 03 |
| 29 | 0502040922 | SUPLEMENTO CABEÇALHO | | 01 |
| 30 | 0521010578 | EIXO JUNCAO 25 X 110 FURO 95 ZN | | 01 |
| 31 | 0531066992 | PATIM | | 02 |



KAPINA CLASSIC 1700
CHASSI COMPLETO CM COM RODA

Página 2
0531048301

| Item | Código | Descrição | Ver Pág. | QT |
|------|------------|---|----------|----|
| 32 | 0531067961 | MAO FRANCESA | | 01 |
| 33 | 0521051872 | CONJUNTO PORTA MANUAL INSTRUÇÃO | 10 | 01 |
| 34 | 0503011075 | PORCA SEXTAVADA AUTOTRAVANTE COM NYLON 3/4 UNC ALTA G.5 ZN | | 04 |
| 35 | 0503011981 | CORRENTE 450 COM GANCHO/ARGOLA | | 01 |
| 36 | 0503031087 | ETIQUETA ADESIVA AUTO CONTROLE OK APROVADO | | 01 |
| 37 | 0503037240 | MANTA BORRACHA PROTECAO MENOR | | 02 |
| 38 | 0501415465 | REGUA FIXACAO LONA PROTECAO | | 02 |
| 39 | 0501415460 | REGUA FIXACAO LONA PROTECAO | | 02 |
| 40 | 0503037242 | MANTA BORRACHA PROTECAO MENOR | | 02 |
| 41 | 0503037685 | MANTA BORRACHA PROTECAO MENOR | | 01 |
| 42 | 0501511937 | REGUA FIXACAO LONA PROTECAO | | 01 |
| 43 | 0503010026 | PORCA SEXTAVADA 3/8 UNC G.5 ZN | | 20 |
| 44 | 0501110997 | SUPORTE MAIOR CAPA PROTECAO COM REBITE | | 02 |
| 45 | 0513011677 | PARAFUSO 3/4 X 10 UNC X 2A X 8.1/2 GR 5 RP-ZN C.A.P.Q | | 01 |
| 46 | 0503035188 | MARCADOR NIVEL OLEO C/RESPIRO | | 01 |
| 47 | 0531041649 | RODA OSCILANTE DIREITA COMPLETA | 11 | 01 |
| 48 | 0503010025 | ARRUELA PRESSAO 3/8 ZN | | 35 |
| 49 | 0501110998 | CAPA PROTECAO SUPERIOR CARDAN COM REBITE | | 01 |
| 50 | 0503034247 | ETIQUETA ADESIVA PONTO LUBRIFICACAO | | 01 |



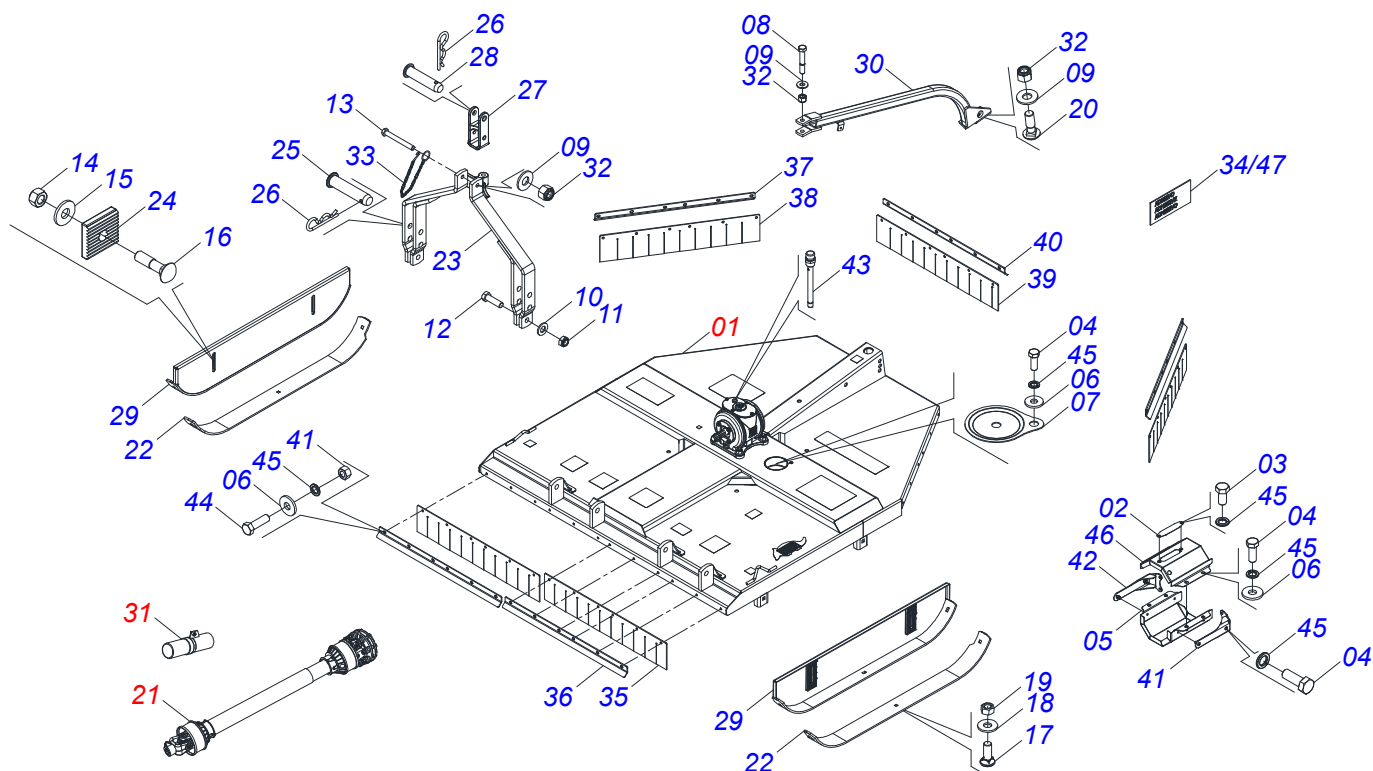
| Item | Código | Descrição | Ver Pág. | QT |
|------|------------|---|----------|----|
| 01 | 0551051058 | CHASSI SEMI MONTADO CM | 6 | 01 |
| 02 | 0581012546 | PORTA LUBRIFICACAO EIXO TRANSMISSAO | | 01 |
| 03 | 0503010256 | PARAFUSO 3/8 UNC X 3/4 C S G.2 ZN | | 02 |
| 04 | 0503010237 | PARAFUSO 3/8 UNC X 1 C S G.5 | | 33 |
| 05 | 0501111144 | CAPA PROTECAO INFERIOR ACOPLAMENTO COM REBITE | | 01 |
| 06 | 0501010984 | ARRUELA LISA 10,50 X 27 X 3,00 | | 09 |
| 07 | 0591012025 | TAMPA ACESSO ROCADOR | | 01 |
| 08 | 0501010216 | PARAFUSO 3/4 UNC X 4.1/2 C S G.5 ZN | | 01 |
| 09 | 0501010322 | ARRUELA LISA 20,50 X 46 X 4,00 ZN | | 03 |
| 10 | 0511015994 | ARRUELA LISA 26 X 50,80 X 4,75 ZN | | 02 |
| 11 | 0503014182 | PORCA SEXTAVADA AUTOTRAVANTE COM NYLON 1 UNC BAIXA G.5 ZN | | 02 |
| 12 | 0501010171 | PARAFUSO 1 UNC X 3.1/2 C S G.5 ZN | | 02 |
| 13 | 0501011545 | PARAFUSO 3/4 UNC X 6.1/2 C S G.5 ZN | | 01 |
| 14 | 0503012412 | PORCA SEXTAVADA AUTOTRAVANTE 5/8" UNC G.5 ZN | | 04 |
| 15 | 0501012140 | ARRUELA LISA 16,50 X 40 X 4,00 ZN | | 04 |
| 16 | 0501014177 | PARAFUSO 5/8 UNC X 2.1/2 CAPQ G.5 ZN | | 04 |
| 17 | 0503012956 | PARAFUSO 1/2 BSW X 1.1/2 CEPQ G.5 ZN | | 06 |
| 18 | 0511017302 | ARRUELA LISA 13,50 X 32,50 X 3,0 ZN | | 06 |
| 19 | 0503012682 | PORCA SEXTAVADA BSW 1/2 LEVE 1K02172 ZN | | 06 |
| 20 | 0501017305 | PARAFUSO 3/4 UNC X 2.1/4 CAPQ G.5 ZN | | 01 |
| 21 | 0501047949 | CARDAN | 8 | 01 |
| 22 | 0531019433 | GUIA PATIM | | 02 |
| 23 | 0501067832 | CABEÇALHO | | 01 |
| 24 | 0502010083 | CREMALHEIRA REGULADOR | | 04 |
| 25 | 0521010596 | EIXO JUNCAO 27,80 X 125 | | 02 |
| 26 | 0503031035 | CUPILO 6 X 88 | | 03 |
| 27 | 0502040922 | SUPLEMENTO CABECALHO | | 01 |
| 28 | 0521010578 | EIXO JUNCAO 25 X 110 FURO 95 ZN | | 01 |
| 29 | 0531066992 | PATIM | | 02 |
| 30 | 0531067961 | MAO FRANCESA | | 01 |
| 31 | 0521051872 | CONJUNTO PORTA MANUAL INSTRUÇÃO | 10 | 01 |



KAPINA CLASSIC 1700
CHASSI COMPLETO CM SEM RODA

Página 3
0531048299

| Item | Código | Descrição | Ver Pág. | QT |
|------|------------|---|----------|----|
| 32 | 0503011075 | PORCA SEXTAVADA AUTOTRAVANTE COM NYLON 3/4 UNC ALTA G.5 ZN | | 04 |
| 33 | 0503011981 | CORRENTE 450 COM GANCHO/ARGOLA | | 01 |
| 34 | 0503031087 | ETIQUETA ADESIVA AUTO CONTROLE OK APROVADO | | 01 |
| 35 | 0503037240 | MANTA BORRACHA PROTECAO MENOR | | 02 |
| 36 | 0501415465 | REGUA FIXACAO LONA PROTECAO | | 02 |
| 37 | 0501415460 | REGUA FIXACAO LONA PROTECAO | | 02 |
| 38 | 0503037242 | MANTA BORRACHA PROTECAO MENOR | | 02 |
| 39 | 0503037685 | MANTA BORRACHA PROTECAO MENOR | | 01 |
| 40 | 0501511937 | REGUA FIXACAO LONA PROTECAO | | 01 |
| 41 | 0503010026 | PORCA SEXTAVADA 3/8 UNC G.5 ZN | | 20 |
| 42 | 0501110997 | SUPORTE MAIOR CAPA PROTECAO COM REBITE | | 02 |
| 43 | 0503035188 | MARCADOR NIVEL OLEO C/RESPIRO | | 01 |
| 44 | 0503010025 | ARRUELA PRESSAO 3/8 ZN | | 35 |
| 45 | 0501110998 | CAPA PROTECAO SUPERIOR CARDAN COM REBITE | | 01 |
| 46 | 0503034247 | ETIQUETA ADESIVA PONTO LUBRIFICACAO | | 01 |



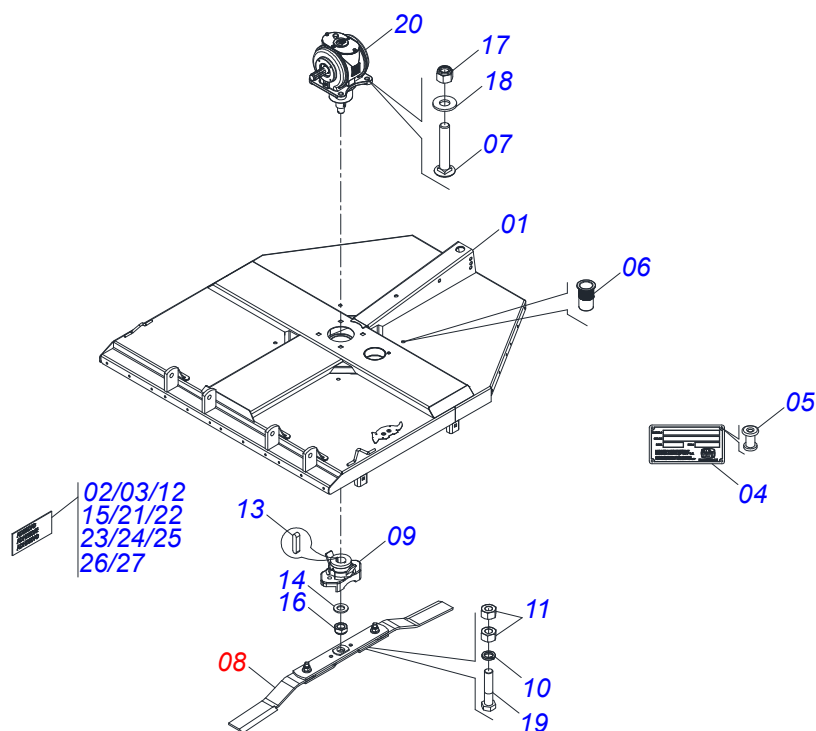
| Item | Código | Descrição | Ver Pág. | QT |
|------|------------|---|----------|----|
| 01 | 0541053478 | CHASSI SEMI MONTADO | 5 | 01 |
| 02 | 0581012546 | PORTA LUBRIFICACAO EIXO TRANSMISSAO | | 01 |
| 03 | 0503010256 | PARAFUSO 3/8 UNC X 3/4 C S G.2 ZN | | 02 |
| 04 | 0503010237 | PARAFUSO 3/8 UNC X 1 C S G.5 | | 33 |
| 05 | 0501111144 | CAPA PROTECAO INFERIOR ACOPLAMENTO COM REBITE | | 01 |
| 06 | 0501010984 | ARRUELA LISA 10,50 X 27 X 3,00 | | 09 |
| 07 | 0591012025 | TAMPA ACESSO ROCADOR | | 01 |
| 08 | 0501010216 | PARAFUSO 3/4 UNC X 4.1/2 C S G.5 ZN | | 01 |
| 09 | 0501010322 | ARRUELA LISA 20,50 X 46 X 4,00 ZN | | 03 |
| 10 | 0511015994 | ARRUELA LISA 26 X 50,80 X 4,75 ZN | | 02 |
| 11 | 0503014182 | PORCA SEXTAVADA AUTOTRAVANTE COM NYLON 1 UNC BAIXA G.5 ZN | | 02 |
| 12 | 0501010171 | PARAFUSO 1 UNC X 3.1/2 C S G.5 ZN | | 02 |
| 13 | 0501011545 | PARAFUSO 3/4 UNC X 6.1/2 C S G.5 ZN | | 01 |
| 14 | 0503012412 | PORCA SEXTAVADA AUTOTRAVANTE 5/8" UNC G.5 ZN | | 04 |
| 15 | 0501012140 | ARRUELA LISA 16,50 X 40 X 4,00 ZN | | 04 |
| 16 | 0501014177 | PARAFUSO 5/8 UNC X 2.1/2 CAPQ G.5 ZN | | 04 |
| 17 | 0503012956 | PARAFUSO 1/2 BSW X 1.1/2 CEPQ G.5 ZN | | 06 |
| 18 | 0511017302 | ARRUELA LISA 13,50 X 32,50 X 3,0 ZN | | 06 |
| 19 | 0503012682 | PORCA SEXTAVADA BSW 1/2 LEVE 1K02172 ZN | | 06 |
| 20 | 0501017305 | PARAFUSO 3/4 UNC X 2.1/4 CAPQ G.5 ZN | | 01 |
| 21 | 0501047949 | CARDAN | 8 | 01 |
| 22 | 0531019433 | GUIA PATIM | | 02 |
| 23 | 0501067832 | CABEÇALHO | | 01 |
| 24 | 0502010083 | CREMALHEIRA REGULADOR | | 04 |
| 25 | 0521010596 | EIXO JUNCAO 27,80 X 125 | | 02 |
| 26 | 0503031035 | CUPILO 6 X 88 | | 03 |
| 27 | 0502040922 | SUPLEMENTO CABECALHO | | 01 |
| 28 | 0521010578 | EIXO JUNCAO 25 X 110 FURO 95 ZN | | 01 |
| 29 | 0531066992 | PATIM | | 02 |
| 30 | 0531067961 | MAO FRANCESA | | 01 |
| 31 | 0521051872 | CONJUNTO PORTA MANUAL INSTRUÇÃO | 10 | 01 |



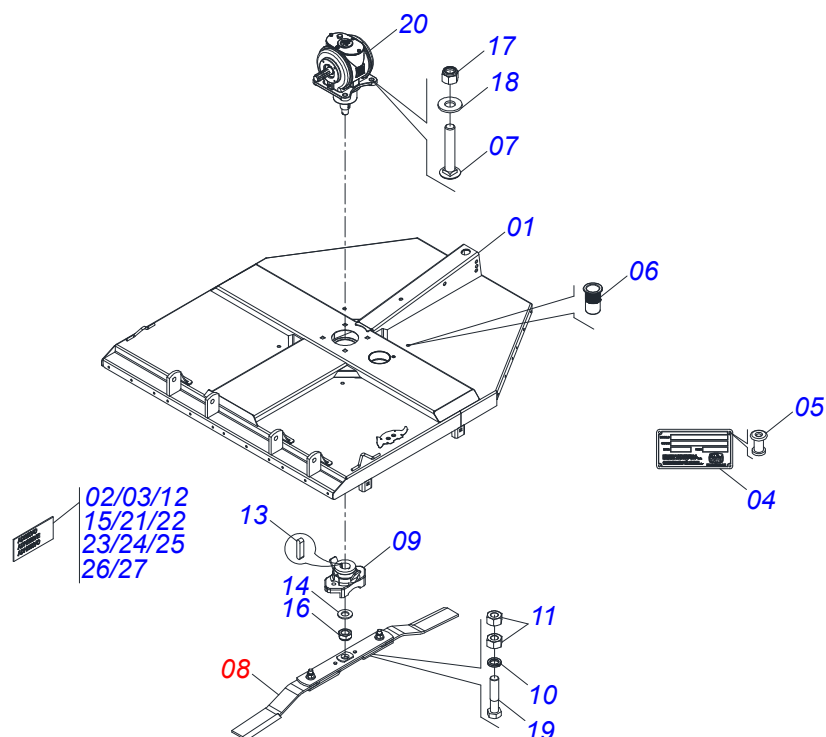
KAPINA CLASSIC 1700
CHASSI COMPLETO DM SEM RODA

Página 4
0531048300

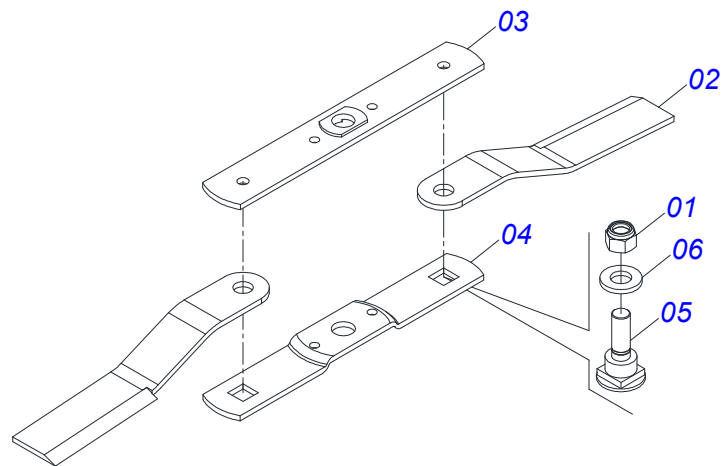
| Item | Código | Descrição | Ver Pág. | QT |
|------|------------|---|----------|----|
| 32 | 0503011075 | PORCA SEXTAVADA AUTOTRAVANTE COM NYLON 3/4 UNC ALTA G.5 ZN | | 04 |
| 33 | 0503011981 | CORRENTE 450 COM GANCHO/ARGOLA | | 01 |
| 34 | 0503031087 | ETIQUETA ADESIVA AUTO CONTROLE OK APROVADO | | 01 |
| 35 | 0503037240 | MANTA BORRACHA PROTECAO MENOR | | 02 |
| 36 | 0501415465 | REGUA FIXACAO LONA PROTECAO | | 02 |
| 37 | 0501415460 | REGUA FIXACAO LONA PROTECAO | | 02 |
| 38 | 0503037242 | MANTA BORRACHA PROTECAO MENOR | | 02 |
| 39 | 0503037685 | MANTA BORRACHA PROTECAO MENOR | | 01 |
| 40 | 0501511937 | REGUA FIXACAO LONA PROTECAO | | 01 |
| 41 | 0503010026 | PORCA SEXTAVADA 3/8 UNC G.5 ZN | | 20 |
| 42 | 0501110997 | SUPORTE MAIOR CAPA PROTECAO COM REBITE | | 02 |
| 43 | 0503035188 | MARCADOR NIVEL OLEO C/RESPIRO | | 01 |
| 44 | 0503010751 | PARAFUSO 3/8 UNC X 1.1/4 CS G.5 ZN | | 30 |
| 45 | 0503010025 | ARRUELA PRESSAO 3/8 ZN | | 35 |
| 46 | 0501110998 | CAPA PROTECAO SUPERIOR CARDAN COM REBITE | | 01 |
| 47 | 0503034247 | ETIQUETA ADESIVA PONTO LUBRIFICACAO | | 01 |



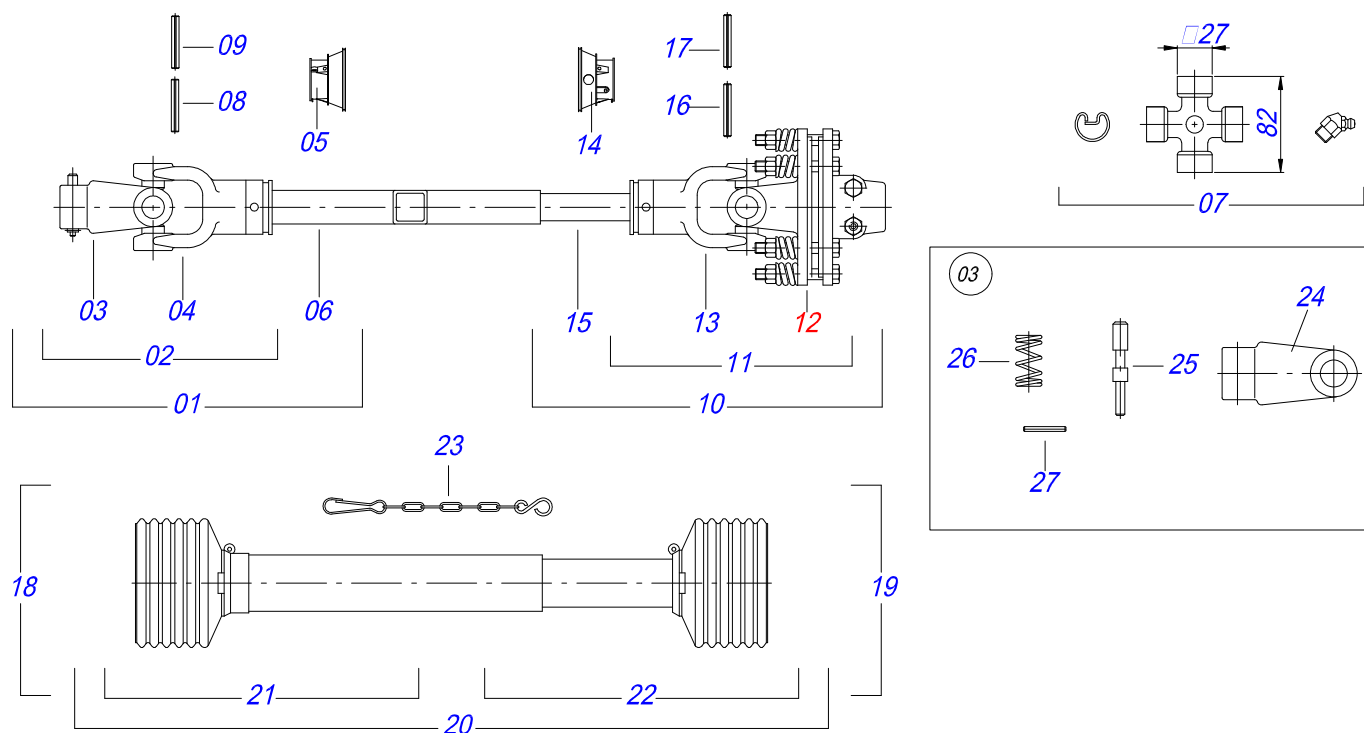
| Item | Código | Descrição | Ver Pág. | QT |
|------|------------|---|----------|----|
| 01 | 0531067940 | CHASSI | | 01 |
| 02 | 0503034078 | ETIQUETA ADESIVA PONTOS PARA ICAMENTO | | 03 |
| 03 | 0503037768 | ETIQUETA ADESIVA KAPINA CLASSIC 1700 | | 01 |
| 04 | 0503034003 | ETIQUETA IDENTIFICACAO ALUMINIO MARCHESAN 61 X 118 | | 01 |
| 05 | 0503010001 | REBITE POP ADESIVA 423 3,2 X 5,5 | | 04 |
| 06 | 0503019413 | REBITE ROSCA INTERNA RM 3/8 P55S | | 01 |
| 07 | 0503013122 | PARAFUSO 3/4 UNC X 4.1/4 CAPQ G.5 ZN | | 04 |
| 08 | 0501056337 | SUPORTE ROCADOR 540 | 7 | 01 |
| 09 | 0502012453 | FLANGE SUPORTE ROCADOR | | 01 |
| 10 | 0503011442 | ARRUELA PRESSAO 3/4 SA | | 02 |
| 11 | 0503010014 | PORCA SEXTAVADA 3/4 UNC (PESADA) G.5 ZN | | 04 |
| 12 | 0503031428 | ETIQUETA ADESIVA ATENCAO LER MANUAL | | 01 |
| 13 | 0501010536 | CHAVETA QUADRADA 9,52 X 45 | | 02 |
| 14 | 0501017779 | ARRUELA LISA 32 X 60 X 4,75 | | 01 |
| 15 | 0503031127 | ETIQUETA ADESIVA RESPIRO | | 01 |
| 16 | 0503010044 | PORCA SEXTAVADA AUTOTRAVANTE COM NYLON 1.1/4 UNF BAIXA G.5 ZN | | 01 |
| 17 | 0503011075 | PORCA SEXTAVADA AUTOTRAVANTE COM NYLON 3/4 UNC ALTA G.5 ZN | | 04 |
| 18 | 0501010322 | ARRUELA LISA 20,50 X 46 X 4,00 ZN | | 04 |
| 19 | 0503010901 | PARAFUSO 3/4UNC 3.1/2 CS G5 | | 02 |
| 20 | 0503064999 | MULTIPLICADOR 55CV (1.3/8) - SO-014-25 | | 01 |
| 21 | 0503031930 | ETIQUETA ADESIVA PERIGO FACAS ROTATIVAS | | 01 |
| 22 | 0503031427 | ETIQUETA ADESIVA ATENCAO TOMADA FORCA ACT | | 01 |
| 23 | 0503031929 | ETIQUETA ADESIVA EQUIPAMENTO FACAS ESPECIAIS DM | | 01 |
| 24 | 0503032949 | ETIQUETA ADESIVA ATENCAO 3 IDIOMAS 540 RPM | | 01 |
| 25 | 0503032534 | ETIQUETA ADESIVA IMPORTANTE AJUSTE FRICCAO | | 01 |
| 26 | 0503031931 | ETIQUETA ADESIVA LUBRIFICANTE E REAPERTAR GIRO L | | 01 |
| 27 | 0503034333 | ETIQUETA LOGO TATU MARCHESAN 110 X 440 | | 01 |



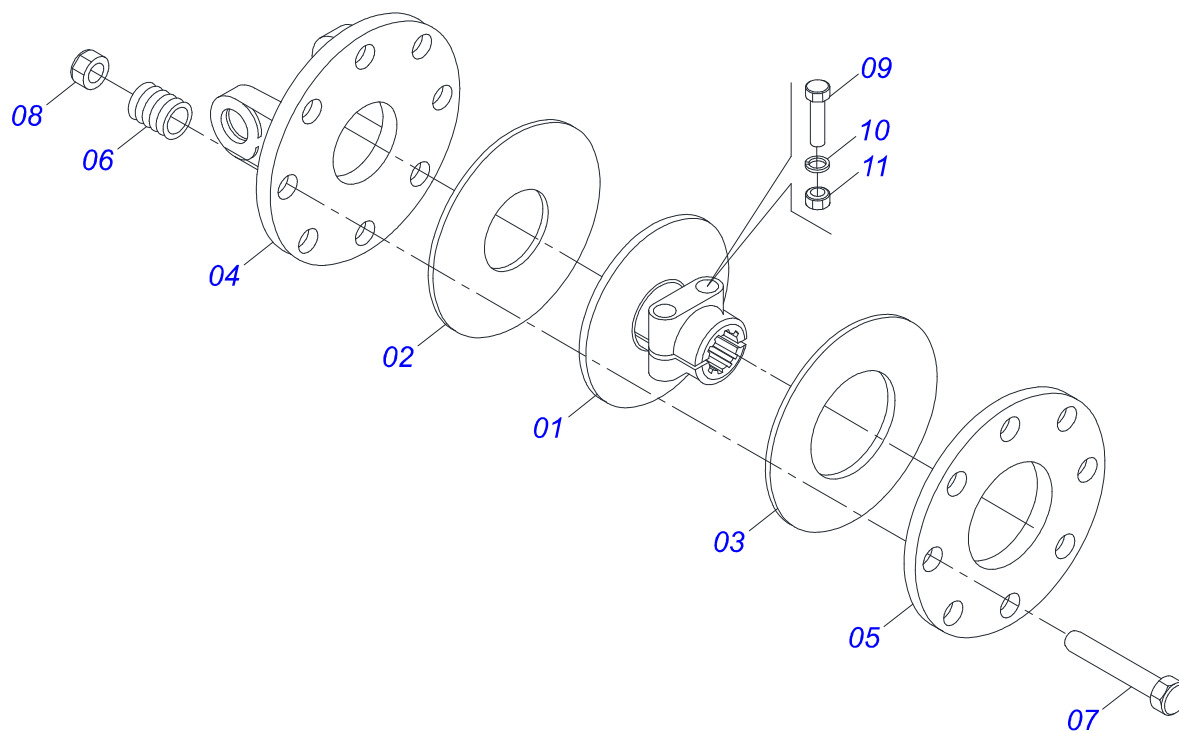
| Item | Código | Descrição | Ver Pág. | QT |
|------|------------|--|----------|----|
| 01 | 0531067940 | CHASSI | | 01 |
| 02 | 0503034078 | ETIQUETA ADESIVA PONTOS PARA ICAMENTO | | 03 |
| 03 | 0503037768 | ETIQUETA ADESIVA KAPINA CLASSIC 1700 | | 01 |
| 04 | 0503034003 | ETIQUETA IDENTIFICACAO ALUMINIO MARCHESAN 61 X 118 | | 01 |
| 05 | 0503010001 | REBITE POP ADESIVA 423 3,2 X 5,5 | | 04 |
| 06 | 0503019413 | REBITE ROSCA INTERNA RM 3/8 P55S | | 01 |
| 07 | 0503013122 | PARAFUSO 3/4 UNC X 4.1/4 CAPQ G.5 ZN | | 04 |
| 08 | 0521051106 | SUPORTE 540 COM ROCADOR 620 CM | 13 | 01 |
| 09 | 0502012453 | FLANGE SUPORTE ROCADOR | | 01 |
| 10 | 0503011442 | ARRUELA PRESSAO 3/4 SA | | 02 |
| 11 | 0503010014 | PORCA SEXTAVADA 3/4 UNC (PESADA) G.5 ZN | | 04 |
| 12 | 0503031428 | ETIQUETA ADESIVA ATENCAO LER MANUAL | | 01 |
| 13 | 0501010536 | CHAVETA QUADRADA 9,52 X 45 | | 02 |
| 14 | 0501017779 | ARRUELA LISA 32 X 60 X 4,75 | | 01 |
| 15 | 0503031127 | ETIQUETA ADESIVA RESPIRO | | 01 |
| 16 | 0503010044 | PORCA SEXTAVADA AUTOTRAVANTE COM NYLON 1.1/4 UNF BAIXA G.5 ZN | | 01 |
| 17 | 0503011075 | PORCA SEXTAVADA AUTOTRAVANTE COM NYLON 3/4 UNC ALTA G.5 ZN | | 04 |
| 18 | 0501010322 | ARRUELA LISA 20,50 X 46 X 4,00 ZN | | 04 |
| 19 | 0503010901 | PARAFUSO 3/4UNC 3.1/2 CS G5 | | 02 |
| 20 | 0503064999 | MULTIPLICADOR 55CV (1.3/8) - SO-014-25 | | 01 |
| 21 | 0503031930 | ETIQUETA ADESIVA PERIGO FACAS ROTATIVAS | | 01 |
| 22 | 0503031427 | ETIQUETA ADESIVA ATENCAO TOMADA FORCA ACT | | 01 |
| 23 | 0503031929 | ETIQUETA ADESIVA EQUIPAMENTO FACAS ESPECIAIS DM | | 01 |
| 24 | 0503032949 | ETIQUETA ADESIVA ATENCAO 3 IDIOMAS 540 RPM | | 01 |
| 25 | 0503032534 | ETIQUETA ADESIVA IMPORTANTE AJUSTE FRICCAO | | 01 |
| 26 | 0503031931 | ETIQUETA ADESIVA LUBRIFICANTE E REAPERTAR GIRO L | | 01 |
| 27 | 0503034333 | ETIQUETA LOGO TATU MARCHESAN 110 X 440 | | 01 |



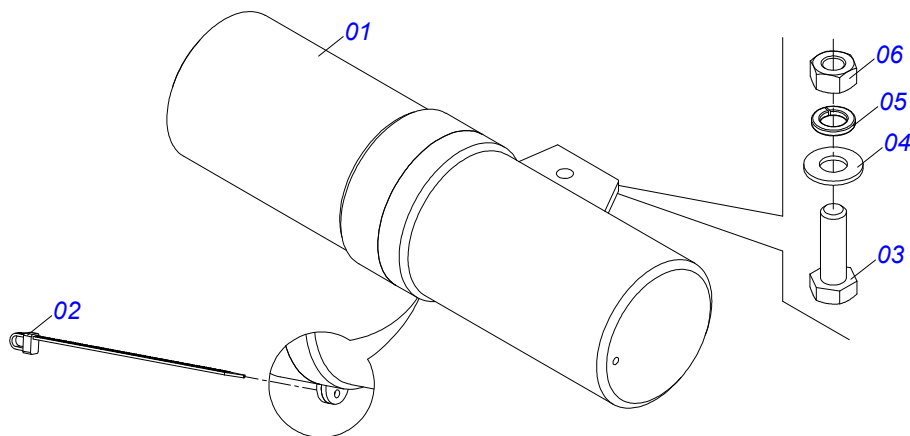
| Item | Código | Descrição | Ver Pág. | QT |
|------|------------|---|----------|----|
| 01 | 0503010812 | PORCA SEXTAVADO AUTOTRAVANTE COM NYLON 7/8 UNF ALTA G.5 ZN | | 02 |
| 02 | 0622400054 | ROCADOR DM 622X100X12 CS | | 02 |
| 03 | 0561017307 | BASE SUPERIOR SUPORTE ROCADORES 540 | | 01 |
| 04 | 0561017369 | SUPORTE INFERIOR ROCADOR 540 | | 01 |
| 05 | 0511019000 | PRENDEDOR ROCADORES | | 02 |
| 06 | 0501816545 | ARRUELA LISA 26 X 50 X 6,30 SA | | 02 |



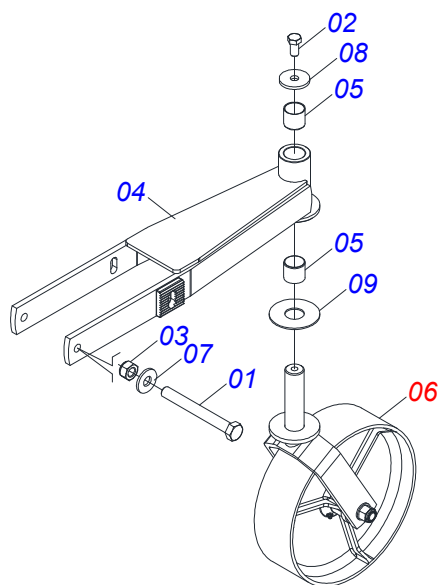
| Item | Código | Descrição | Ver Pág. | QT |
|------|------------|---|----------|----|
| 01 | 0501051715 | JUNTA UNIVERSAL T1-40/T2-40 L800 CC2026/6F | | 01 |
| 02 | 0501050265 | JUNTA UNIVERSAL T1-40/T2-40 CC 203621 | | 01 |
| 03 | 0501050333 | TERMINAL 1-40 COM ENGATE RAPIDO CC20 | | 01 |
| 04 | 0502010565 | TERMINAL 2-40 COM FQ 36,75/36,80 | | 01 |
| 05 | 0503012069 | ADAPTADOR PARA PROTECAO LUVA CCB21 | | 01 |
| 06 | 0501017429 | LUVA QUADRADA 36,80XQ30,30 X 800 CC28A/0800 | | 01 |
| 07 | 0503010836 | CRUZETA CARDAN CC-36 1G35351 | | 02 |
| 08 | 0503011069 | PINO ELASTICO 701223 10 X 70 | | 01 |
| 09 | 0503010510 | PINO ELASTICO 701169 6 X 65 | | 01 |
| 10 | 0501051716 | JUNTA UNIVERSAL AEMCOT3-40/T8-40 CC223600 | | 01 |
| 11 | 0501050466 | JUNTA UNIVERSAL T3-40/CRUZ CC223600 | | 01 |
| 12 | 0501043660 | FRICCAO 90 KG/M | 9 | 01 |
| 13 | 0502010566 | TERMINAL 3-40 COM FURO QUADRADO 29,95/30,00 CC-22 | | 01 |
| 14 | 0503012070 | ADAPTADOR PARA PROTECAO EIXO CCB22 | | 01 |
| 15 | 0501017425 | EIXO QUADRADO 29,90/29,70X800 CC29/800 | | 01 |
| 16 | 0503010361 | PINO ELASTICO 701221 10 X 60 | | 01 |
| 17 | 0503010756 | PINO ELASTICO 701168 6 X 60 | | 01 |
| 18 | 0501051701 | JUNTA UNIVERSAL COM LUVA PROTEÇÃO | | 01 |
| 19 | 0501051702 | JUNTA UNIVERSAL COM EIXO PROTEÇÃO | | 01 |
| 20 | 0503012077 | PROTEÇÃO COMPLETA CCP2026/6E | | 01 |
| 21 | 0503012078 | PROTEÇÃO PLASTICA PARA JUNTA LUVA CCP2026/6EF | | 01 |
| 22 | 0503012079 | PROTEÇÃO PLASTICA PARA JUNTA EIXO CCP2026/6EM | | 01 |
| 23 | 0503012023 | CORRENTE PARA PROTECAO JUNTA UNIVERSAL | | 02 |
| 24 | 0502010563 | TERMINAL 1-40 ENTALHADO 1.3/8 CC20 | | 01 |
| 25 | 0521010638 | PINO ENGATE RAPIDO 13,70 X 78 | | 01 |
| 26 | 0503030518 | MOLA COMPRESSAO 13 X 25 X 1,2 | | 01 |
| 27 | 0503010838 | PINO ELASTICO 701060 3 X 20 | | 01 |



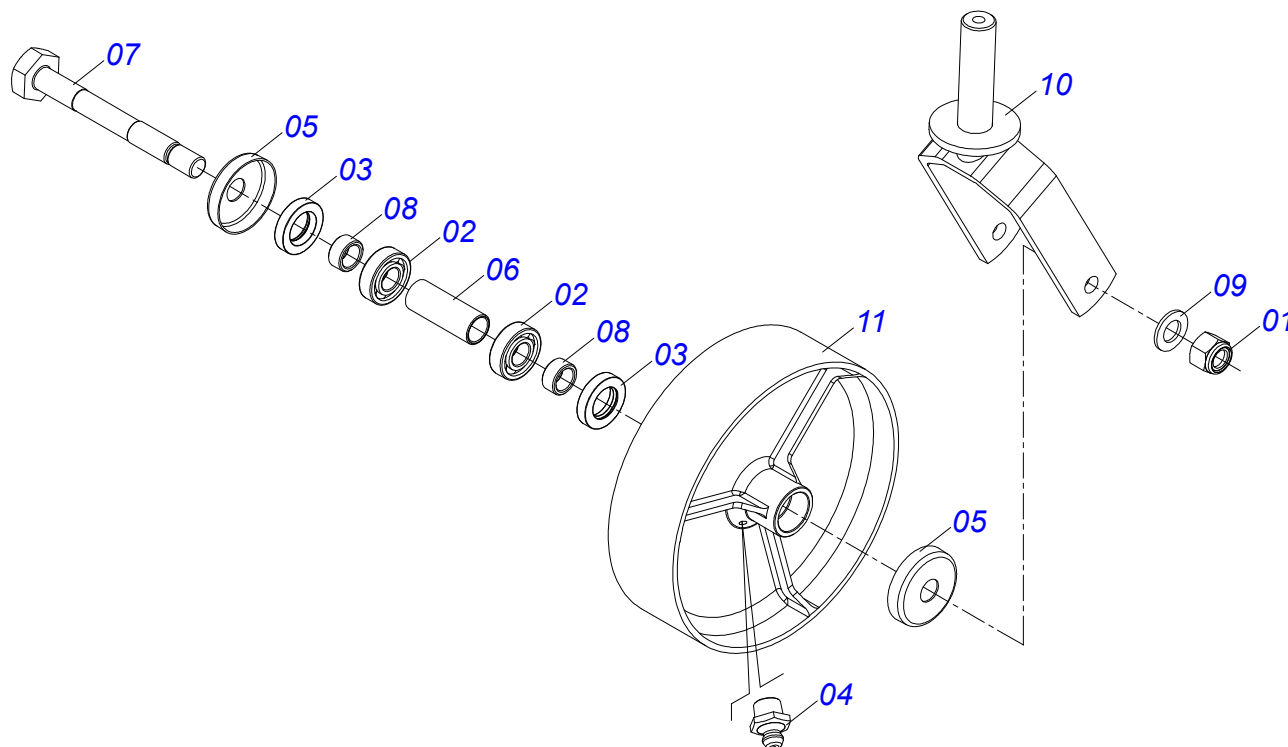
| Item | Código | Descrição | Ver Pág. | QT |
|------|------------|--|----------|----|
| 01 | 0502011555 | FLANGE CENTRAL EA 205-14 | | 01 |
| 02 | 0503031474 | REVESTIMENTO INTERNO EMBREAGEM 205-11 | | 01 |
| 03 | 0503031478 | REVESTIMENTO EXTERNO EMBREAGEM 205-04 | | 01 |
| 04 | 0501110176 | FLANGE EMBR COM BUCHA | | 01 |
| 05 | 0521013562 | FLANGE TRASEIRA EMBRG | | 01 |
| 06 | 0503030630 | MOLA COMPRESSAO 26 X 32 X 6 | | 08 |
| 07 | 0503010752 | PARAFUSO 1/2 UNC X 3.1/2 C S G.5 ZN | | 08 |
| 08 | 0503011336 | PORCA SEXTAVADA AUTOTRAVANTE MEC/TORQUE 1/2 UNC G.5 ZN | | 08 |
| 09 | 0503010741 | PARAFUSO 1/2 UNC X 2.3/4 C S G.5 ZN | | 02 |
| 10 | 0503010019 | ARRUELA PRESSAO 1/2 | | 02 |
| 11 | 0503010060 | PORCA SEXTAVADA 1/2 UNC G.5 | | 02 |



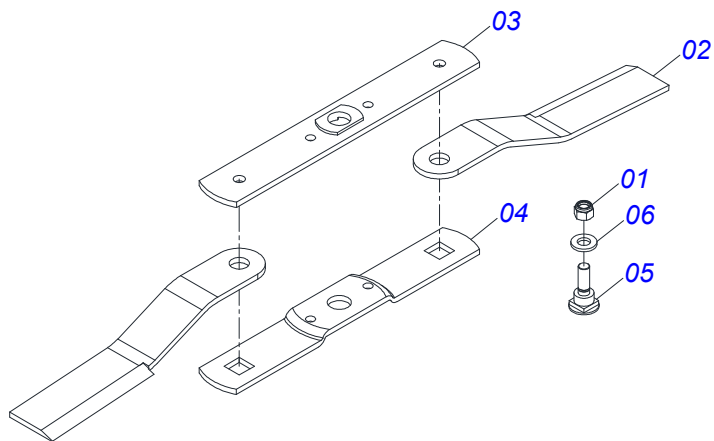
| Item | Código | Descrição | Ver Pág. | QT |
|------|------------|---------------------------------------|----------|----|
| 01 | 0503060100 | PORTA MANUAL INSTRUÇÕES | | 01 |
| 02 | 0503010267 | ABRACADEIRA NYLON 3,60 X 1,3 X 155 MM | | 01 |
| 03 | 0503010363 | PARAFUSO 5/16 UNC X 1 C S G.2 ZN | | 01 |
| 04 | 0501010694 | ARRUELA LISA 8,50 X 18 X 1,50 ZN | | 01 |
| 05 | 0503010179 | ARRUELA PRESSAO 5/16 ZN 1K01528 | | 01 |
| 06 | 0503010337 | PORCA SEXTAVADA 5/16 UNC G.5 ZN | | 01 |



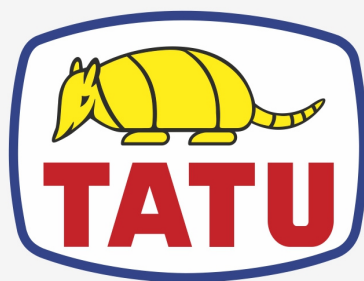
| Item | Código | Descrição | Ver Pág. | QT |
|------|------------|---|----------|----|
| 01 | 0501813475 | PARAFUSO 3/4 UNC X 7.1/2 C S G.5 SA | | 01 |
| 02 | 0503010962 | PARAFUSO 5/8 UNC X 1.1/4 C S G.5 ZN | | 01 |
| 03 | 0503011075 | PORCA SEXTAVADA AUTOTRAVANTE COM NYLON 3/4 UNC ALTA G.5 ZN | | 01 |
| 04 | 0531060691 | SUPORTE DIREITO RODA OSCILANTE | | 01 |
| 05 | 0503035215 | LUVA AUTO LUBRIFICANTE IGLIDUR P210-2426-80 | | 02 |
| 06 | 0501058460 | RODA OSCILANTE COM GARFO | 12 | 01 |
| 07 | 0501810941 | ARRUELA LISA 20 X 36 X 3,00 SA | | 01 |
| 08 | 0511010721 | ARRUELA LISA 17 X 60 X 6,30 ZN | | 01 |
| 09 | 0511013239 | ARRUELA LISA 38,50 X100 X 3,0 RC ZN | | 01 |



| Item | Código | Descrição | Ver Pág. | QT |
|------|------------|---|----------|----|
| 01 | 0503011075 | PORCA SEXTAVADA AUTOTRAVANTE COM NYLON 3/4 UNC ALTA G.5 ZN | | 01 |
| 02 | 0503010269 | ROLAMENTO 6204 | | 02 |
| 03 | 0503010268 | RETENTOR 00262-B | | 02 |
| 04 | 0503010002 | GRAXEIRA 1800 | | 01 |
| 05 | 0511014254 | PORTA PO | | 02 |
| 06 | 0521010460 | LUVA 22 X 27 X 72 | | 01 |
| 07 | 0501017143 | EIXO RODA | | 01 |
| 08 | 0521010487 | LUVA ENCOSTO | | 02 |
| 09 | 0501010941 | ARRUELA LISA 20 X 36 X 3,00 ZN | | 01 |
| 10 | 0501065266 | GARFO RODA | | 01 |
| 11 | 0502012519 | RODA 350 X 100 | | 01 |



| Item | Código | Descrição | Ver Pág. | QT |
|------|------------|---|----------|----|
| 01 | 0503010812 | PORCA SEXTAVADO AUTOTRAVANTE COM NYLON 7/8 UNF ALTA G.5 ZN | | 02 |
| 02 | 0622340055 | ROCADOR CM 620X100X12 | | 02 |
| 03 | 0561017307 | BASE SUPERIOR SUPORTE ROCADORES 540 | | 01 |
| 04 | 0561017369 | SUPORTE INFERIOR ROCADOR 540 | | 01 |
| 05 | 0511019000 | PRENDEDOR ROCADORES | | 02 |
| 06 | 0501016545 | ARRUELA LISA 26 X 50 X 6,30 | | 02 |



MARCHESAN

Publicações Técnicas | Elaboração e Revisão

DANIELE DA COSTA ANTONIO

www.marchesan.com.br

