

CORTADORAS ROTATIVAS

KAPINA CLASSIC 1700

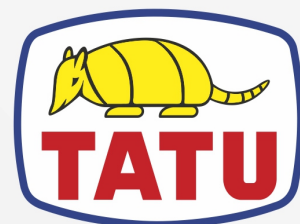
Código: 0501094238

Serie: S-0925

Revisión: 00

Fecha de Revisión: MARZO/2026

CATALOGO DE PARTES



MARCHESAN



PRODUCTOS

Código	Descripción
0104120120	KAPINA CLASSIC 1700 CM C/R S-0925
0104120118	KAPINA CLASSIC 1700 CM S/R S-0925
0104120105	KAPINA CLASSIC 1700 DM C/R S-0925
0104120119	KAPINA CLASSIC 1700 DM S/R S-0925

ATENCIÓN: IMPORTANTE

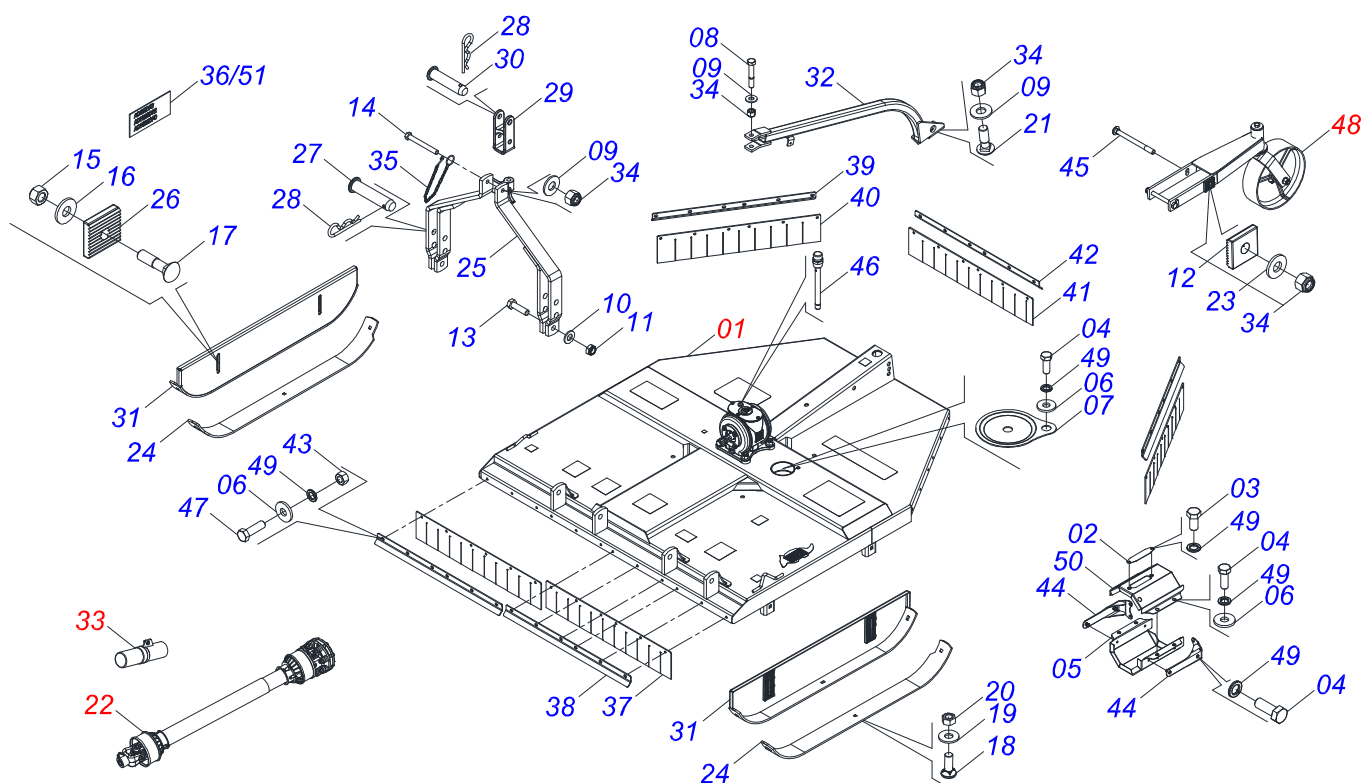
Marchesan S.A. se reserva el derecho de perfeccionar y/o cambiar las características técnicas de sus productos, sin previo aviso y sin la obligación de proceder con los ya comercializados y sin conocimiento previo del revendedor o consumidor. Las fotos son únicamente ilustrativas.



MARCHESAN

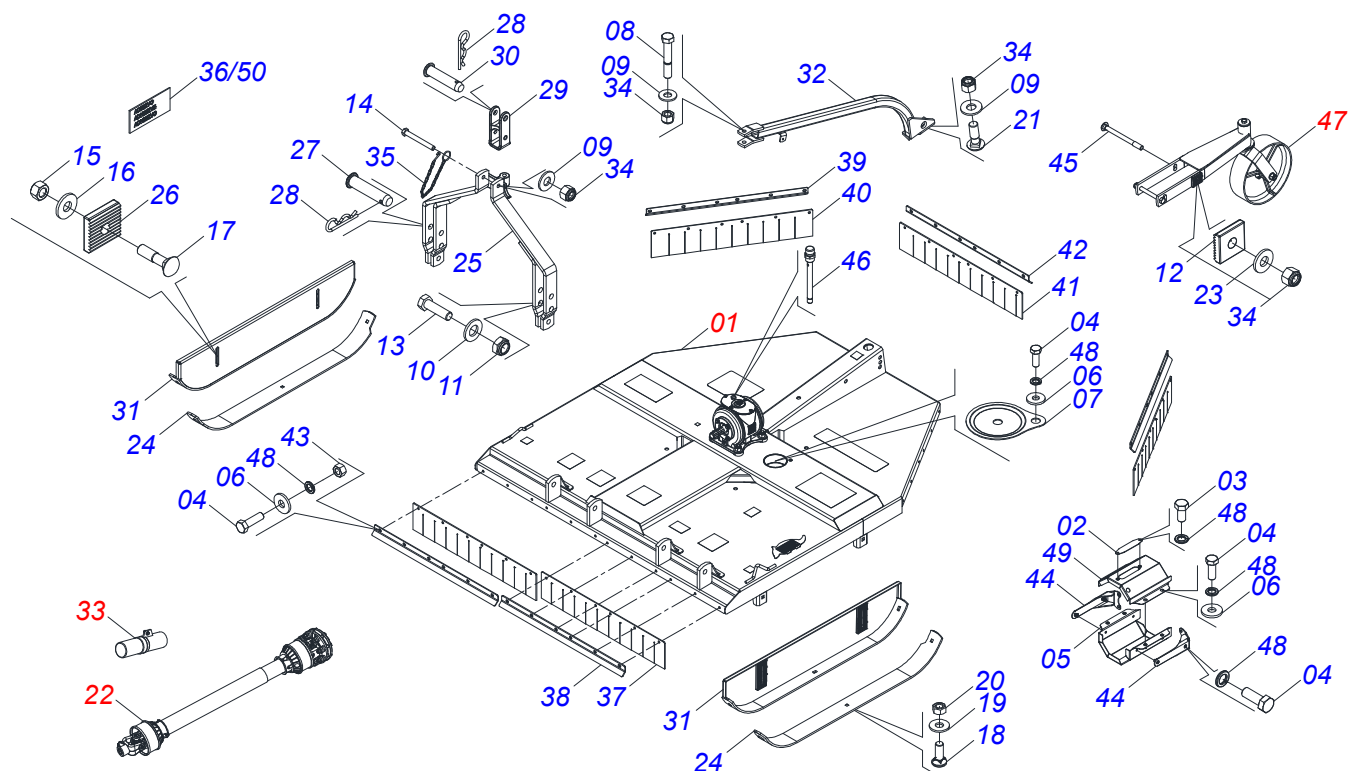
ÍNDICE

0521047634	CHASIS COMPLETO DM CON RUEDA	1
0531048301	CHASIS COMPLETO CM CON RUEDA	2
0531048299	CHASIS COMPLETO CM SIN RUEDA	3
0531048300	CHASIS COMPLETO DM SIN RUEDA	4
0541053478	CHASIS SEMI MONTADO	5
0551051058	CHASIS SEMI MONTADO CM	6
0501056337	SOPORTE ROCADORES	7
0501047949	CARDAN	8
0501043660	FRICCION 90 KG/M	9
0521051872	CONJUNTO PUERTA MANUAL INSTRUCCIÓN	10
0531041649	RUEDA OSCILANTE DERECHA COMPLETA	11
0501058460	RUEDA OSCILANTE	12
0521051106	SOPORTE 540 CON ROCADOR 620 CM	13



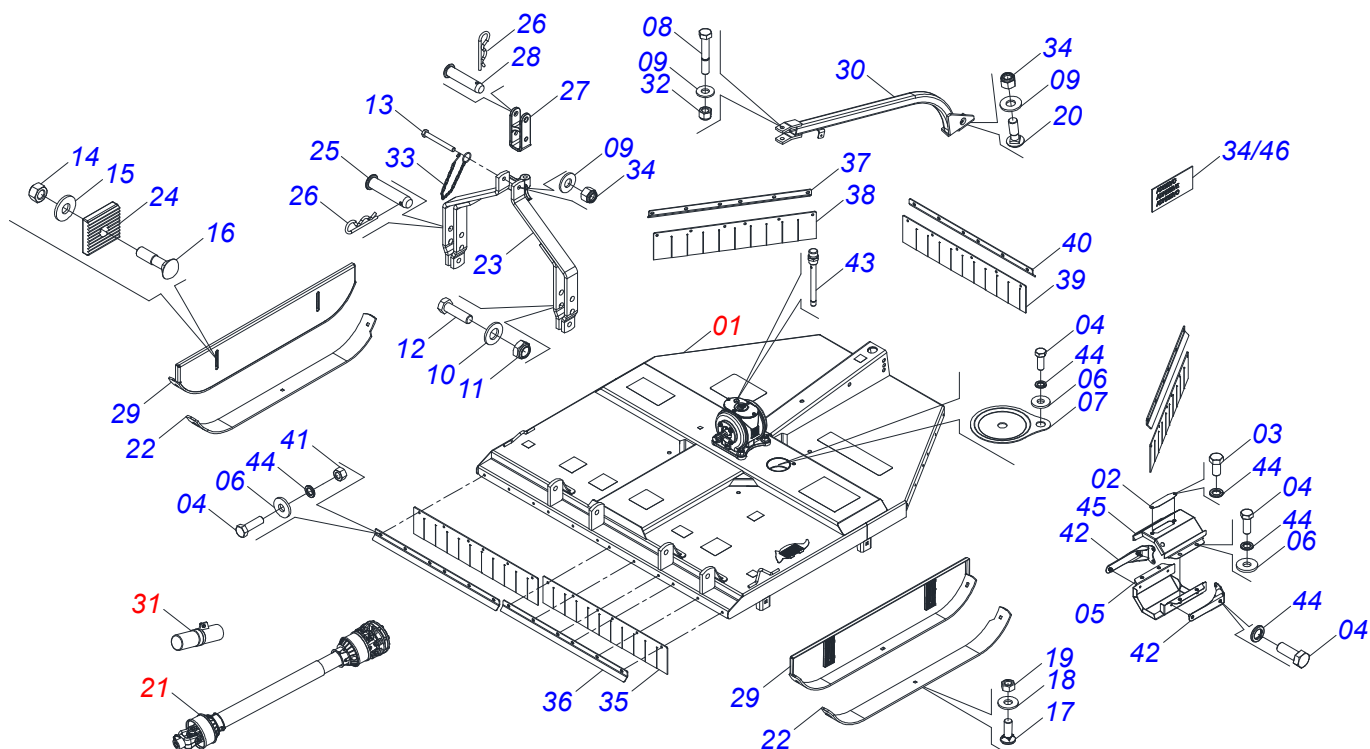
Artículo	Código	Descripción	Ver Pág.	QT
01	0541053478	CHASIS SEMI MONTADO	5	01
02	0581012546	PUERTA LUBRICACIÓN EJE TRANSMISIÓN		01
03	0503010256	TORNILLO 3/8" UNC X 3/4"		02
04	0503010237	TORNILLO 3/8 UNC X 1		13
05	0501111144	ACOPLAMIENTO DE LA TAPA DE PROTECCIÓN INFERIOR CON REMACHE		01
06	0501010984	ARANDELA PLANA 10,50 X 27 X 3,00		39
07	0591012025	CUBIERTA DE ACCESO		01
08	0501010216	TORNILLO 3/4 UNC X 4.1/2 C S G.5 ZN		01
09	0501010322	ARANDELA PLANA 20,50 X 46 X 4,00 ZN		03
10	0511015994	ARANDELA PLANA		02
11	0503014182	TUERCA		02
12	0581019983	TORNILLO RACK 3/4 GR		01
13	0501010171	TORNILLO 1" UNC X 3.1/2"		02
14	0501011545	TORNILLO 3/4" UNC X 6.1/2"		01
15	0503012412	TUERCA DE CIERRE 5/8" UNC S		04
16	0501012140	ARANDELA PLANA 16,50 X 40 X 4,00 ZN		04
17	0501014177	TORNILLO 5/8 UNC X 2.1/2		04
18	0503012956	TORNILLO 1/2" BSW X 1.1/2"		06
19	0511017302	ARANDELA PLANA 13,50 X 32,50 X 3,0 ZN		06
20	0503012682	TUERCA HEXAGONAL BSW 1/2"		06
21	0501017305	TORNILLO 3/4" UNC X 2.1/4"		01
22	0501047949	CARDAN	8	01
23	0501012425	ARANDELA PLANA		01
24	0531019433	GUIA DEL PATIN		02
25	0501067832	CABEZAL		01
26	0502010083	ARANDELA CUADRADA		04
27	0521010596	EJE UNION		02
28	0503031035	PASADOR (GRAPA DE SUJECION)		03
29	0502040922	SUPLEMENTO CABEZAL		01
30	0521010578	EJE UNION		01
31	0531066992	PATIN		02

Artículo	Código	Descripción	Ver Pág.	QT
32	0531067961	BARRA LIGACION		01
33	0521051872	CONJUNTO PUERTA MANUAL INSTRUCCIÓN	10	01
34	0503011075	TUERCA 3/4		04
35	0503011981	CADENA CON GANCHO/ARGOLA		01
36	0503031087	ETIQUETA ADHESIVA AUTO CONTROLE APROBADO		01
37	0503037240	MANTA DE GOMA DE PROTECCIÓN		02
38	0501415465	REGLA FIJACION LONA PROTECCION		02
39	0501415460	REGLA FIJACION LONA PROTECCION		02
40	0503037242	MANTA DE GOMA DE PROTECCIÓN (MENOR)		02
41	0503037685	MANTA DE GOMA DE PROTECCIÓN (MENOR)		01
42	0501511937	REGLA FIJACION LONA PROTECCION		01
43	0503010026	TUERCA 3/8		30
44	0501110997	SOPORTE MAYOR CUBIERTA PROTECCIÓN		02
45	0513011677	TORNILLO 3/4 X 10 UNC X 2A X 8.1/2 GR 5 RP-ZN C.A.P.Q		01
46	0503035188	MARCADOR DE NIVEL DE ACEITE		01
47	0503010751	TORNILLO 3/8" UNC X 1.1/4"		30
48	0531041649	RUEDA OSCILANTE DERECHA COMPLETA	11	01
49	0503010025	ARANDELA PRESION 3/8		45
50	0501110998	CUBIERTA DE PROTECCIÓN SUPERIOR CARDAN		01
51	0503034247	ETIQUETA ADHESIVA PUNTO LUBRICACION		01



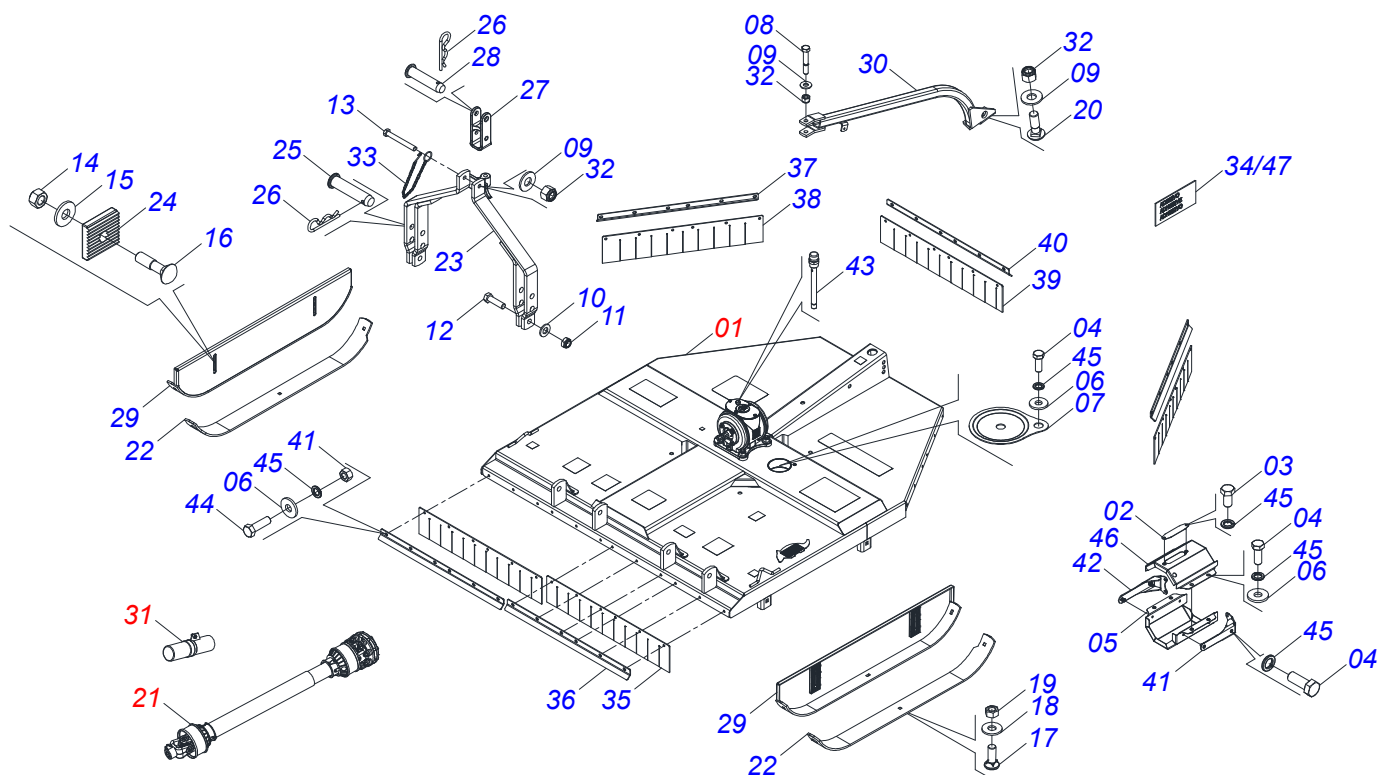
Artículo	Código	Descripción	Ver Pág.	QT
01	0551051058	CHASIS SEMI MONTADO CM	6	01
02	0581012546	PUERTA LUBRICACIÓN EJE TRANSMISIÓN		01
03	0503010256	TORNILLO 3/8" UNC X 3/4"		02
04	0503010237	TORNILLO 3/8 UNC X 1		33
05	0501111144	ACOPLAMIENTO DE LA TAPA DE PROTECCIÓN INFERIOR CON REMACHE		01
06	0501010984	ARANDELA PLANA 10,50 X 27 X 3,00		09
07	0591012025	CUBIERTA DE ACCESO		01
08	0501010216	TORNILLO 3/4 UNC X 4.1/2 C S G.5 ZN		01
09	0501010322	ARANDELA PLANA 20,50 X 46 X 4,00 ZN		03
10	0511015994	ARANDELA PLANA		02
11	0503014182	TUERCA		02
12	0581019983	TORNILLO RACK 3/4 GR		01
13	0501010171	TORNILLO 1" UNC X 3.1/2"		02
14	0501011545	TORNILLO 3/4" UNC X 6.1/2"		01
15	0503012412	TUERCA DE CIERRE 5/8" UNC S		04
16	0501012140	ARANDELA PLANA 16,50 X 40 X 4,00 ZN		04
17	0501014177	TORNILLO 5/8 UNC X 2.1/2		04
18	0503012956	TORNILLO 1/2" BSW X 1.1/2"		06
19	0511017302	ARANDELA PLANA 13,50 X 32,50 X 3,0 ZN		06
20	0503012682	TUERCA HEXAGONAL BSW 1/2"		06
21	0501017305	TORNILLO 3/4" UNC X 2.1/4"		01
22	0501047949	CARDAN	8	01
23	0501012425	ARANDELA PLANA		01
24	0531019433	GUIA DEL PATIN		02
25	0501067832	CABEZAL		01
26	0502010083	ARANDELA CUADRADA		04
27	0521010596	EJE UNION		02
28	0503031035	PASADOR (GRAPA DE SUJECION)		03
29	0502040922	SUPLEMENTO CABEZAL		01
30	0521010578	EJE UNION		01
31	0531066992	PATIN		02

Artículo	Código	Descripción	Ver Pág.	QT
32	0531067961	BARRA LIGACION		01
33	0521051872	CONJUNTO PUERTA MANUAL INSTRUCCIÓN	10	01
34	0503011075	TUERCA 3/4		04
35	0503011981	CADENA CON GANCHO/ARGOLA		01
36	0503031087	ETIQUETA ADHESIVA AUTO CONTROLE APROBADO		01
37	0503037240	MANTA DE GOMA DE PROTECCIÓN		02
38	0501415465	REGLA FIJACION LONA PROTECCION		02
39	0501415460	REGLA FIJACION LONA PROTECCION		02
40	0503037242	MANTA DE GOMA DE PROTECCIÓN (MENOR)		02
41	0503037685	MANTA DE GOMA DE PROTECCIÓN (MENOR)		01
42	0501511937	REGLA FIJACION LONA PROTECCION		01
43	0503010026	TUERCA 3/8		20
44	0501110997	SOPORTE MAYOR CUBIERTA PROTECCIÓN		02
45	0513011677	TORNILLO 3/4 X 10 UNC X 2A X 8.1/2 GR 5 RP-ZN C.A.P.Q		01
46	0503035188	MARCADOR DE NIVEL DE ACEITE		01
47	0531041649	RUEDA OSCILANTE DERECHA COMPLETA	11	01
48	0503010025	ARANDELA PRESION 3/8		35
49	0501110998	CUBIERTA DE PROTECCIÓN SUPERIOR CARDAN		01
50	0503034247	ETIQUETA ADHESIVA PUNTO LUBRICACION		01



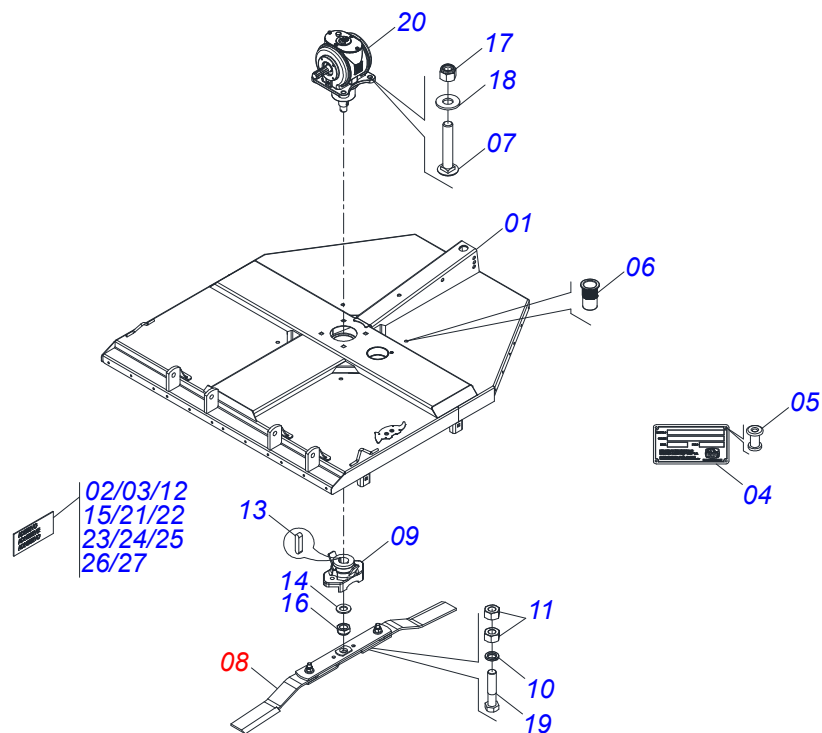
Artículo	Código	Descripción	Ver Pág.	QT
01	0551051058	CHASIS SEMI MONTADO CM	6	01
02	0581012546	PUERTA LUBRICACIÓN EJE TRANSMISIÓN		01
03	0503010256	TORNILLO 3/8" UNC X 3/4"		02
04	0503010237	TORNILLO 3/8 UNC X 1		33
05	0501111144	ACOPLAMIENTO DE LA TAPA DE PROTECCIÓN INFERIOR CON REMACHE		01
06	0501010984	ARANDELA PLANA 10,50 X 27 X 3,00		09
07	0591012025	CUBIERTA DE ACCESO		01
08	0501010216	TORNILLO 3/4 UNC X 4.1/2 C S G.5 ZN		01
09	0501010322	ARANDELA PLANA 20,50 X 46 X 4,00 ZN		03
10	0511015994	ARANDELA PLANA		02
11	0503014182	TUERCA		02
12	0501010171	TORNILLO 1" UNC X 3.1/2"		02
13	0501011545	TORNILLO 3/4" UNC X 6.1/2"		01
14	0503012412	TUERCA DE CIERRE 5/8" UNC S		04
15	0501012140	ARANDELA PLANA 16,50 X 40 X 4,00 ZN		04
16	0501014177	TORNILLO 5/8 UNC X 2.1/2		04
17	0503012956	TORNILLO 1/2" BSW X 1.1/2"		06
18	0511017302	ARANDELA PLANA 13,50 X 32,50 X 3,0 ZN		06
19	0503012682	TUERCA HEXAGONAL BSW 1/2"		06
20	0501017305	TORNILLO 3/4" UNC X 2.1/4"		01
21	0501047949	CARDAN	8	01
22	0531019433	GUIA DEL PATIN		02
23	0501067832	CABEZAL		01
24	0502010083	ARANDELA CUADRADA		04
25	0521010596	EJE UNION		02
26	0503031035	PASADOR (GRAPA DE SUJECION)		03
27	0502040922	SUPLEMENTO CABEZAL		01
28	0521010578	EJE UNION		01
29	0531066992	PATIN		02
30	0531067961	BARRA LIGACION		01
31	0521051872	CONJUNTO PUERTA MANUAL INSTRUCCIÓN	10	01

Artículo	Código	Descripción	Ver Pág.	QT
32	0503011075	TUERCA 3/4		04
33	0503011981	CADENA CON GANCHO/ARGOLA		01
34	0503031087	ETIQUETA ADHESIVA AUTO CONTROLE APROBADO		01
35	0503037240	MANTA DE GOMA DE PROTECCIÓN		02
36	0501415465	REGLA FIJACION LONA PROTECCION		02
37	0501415460	REGLA FIJACION LONA PROTECCION		02
38	0503037242	MANTA DE GOMA DE PROTECCIÓN (MENOR)		02
39	0503037685	MANTA DE GOMA DE PROTECCIÓN (MENOR)		01
40	0501511937	REGLA FIJACION LONA PROTECCION		01
41	0503010026	TUERCA 3/8		20
42	0501110997	SOPORTE MAYOR CUBIERTA PROTECCIÓN		02
43	0503035188	MARCADOR DE NIVEL DE ACEITE		01
44	0503010025	ARANDELA PRESION 3/8		35
45	0501110998	CUBIERTA DE PROTECCIÓN SUPERIOR CARDAN		01
46	0503034247	ETIQUETA ADHESIVA PUNTO LUBRICACION		01

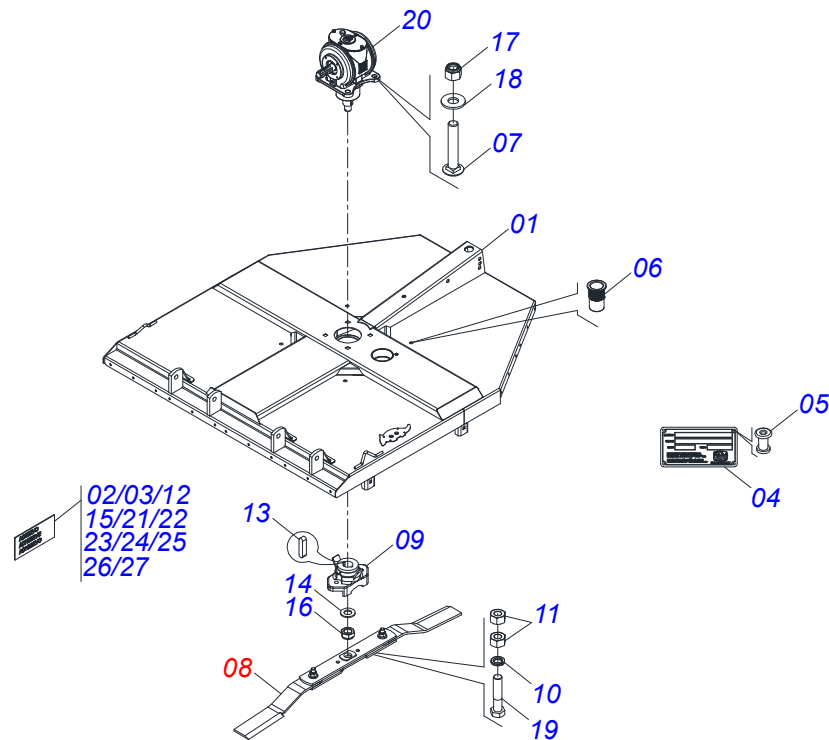


Artículo	Código	Descripción	Ver Pág.	QT
01	0541053478	CHASIS SEMI MONTADO	5	01
02	0581012546	PUERTA LUBRICACIÓN EJE TRANSMISIÓN		01
03	0503010256	TORNILLO 3/8" UNC X 3/4"		02
04	0503010237	TORNILLO 3/8 UNC X 1		33
05	0501111144	ACOPLAMIENTO DE LA TAPA DE PROTECCIÓN INFERIOR CON REMACHE		01
06	0501010984	ARANDELA PLANA 10,50 X 27 X 3,00		09
07	0591012025	CUBIERTA DE ACCESO		01
08	0501010216	TORNILLO 3/4 UNC X 4.1/2 C S G.5 ZN		01
09	0501010322	ARANDELA PLANA 20,50 X 46 X 4,00 ZN		03
10	0511015994	ARANDELA PLANA		02
11	0503014182	TUERCA		02
12	0501010171	TORNILLO 1" UNC X 3.1/2"		02
13	0501011545	TORNILLO 3/4" UNC X 6.1/2"		01
14	0503012412	TUERCA DE CIERRE 5/8" UNC S		04
15	0501012140	ARANDELA PLANA 16,50 X 40 X 4,00 ZN		04
16	0501014177	TORNILLO 5/8 UNC X 2.1/2		04
17	0503012956	TORNILLO 1/2" BSW X 1.1/2"		06
18	0511017302	ARANDELA PLANA 13,50 X 32,50 X 3,0 ZN		06
19	0503012682	TUERCA HEXAGONAL BSW 1/2"		06
20	0501017305	TORNILLO 3/4" UNC X 2.1/4"		01
21	0501047949	CARDAN	8	01
22	0531019433	GUIA DEL PATIN		02
23	0501067832	CABEZAL		01
24	0502010083	ARANDELA CUADRADA		04
25	0521010596	EJE UNION		02
26	0503031035	PASADOR (GRAPA DE SUJECION)		03
27	0502040922	SUPLEMENTO CABEZAL		01
28	0521010578	EJE UNION		01
29	0531066992	PATIN		02
30	0531067961	BARRA LIGACION		01
31	0521051872	CONJUNTO PUERTA MANUAL INSTRUCCIÓN	10	01

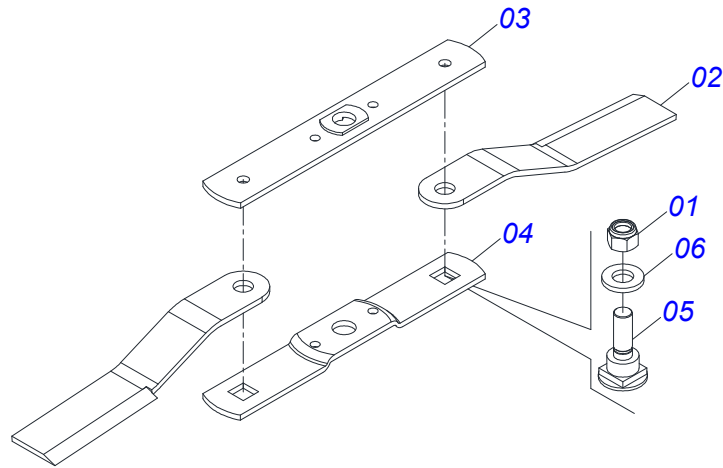
Artículo	Código	Descripción	Ver Pág.	QT
32	0503011075	TUERCA 3/4		04
33	0503011981	CADENA CON GANCHO/ARGOLA		01
34	0503031087	ETIQUETA ADHESIVA AUTO CONTROLE APROBADO		01
35	0503037240	MANTA DE GOMA DE PROTECCIÓN		02
36	0501415465	REGLA FIJACION LONA PROTECCION		02
37	0501415460	REGLA FIJACION LONA PROTECCION		02
38	0503037242	MANTA DE GOMA DE PROTECCIÓN (MENOR)		02
39	0503037685	MANTA DE GOMA DE PROTECCIÓN (MENOR)		01
40	0501511937	REGLA FIJACION LONA PROTECCION		01
41	0503010026	TUERCA 3/8		20
42	0501110997	SOPORTE MAYOR CUBIERTA PROTECCIÓN		02
43	0503035188	MARCADOR DE NIVEL DE ACEITE		01
44	0503010751	TORNILLO 3/8" UNC X 1.1/4"		30
45	0503010025	ARANDELA PRESION 3/8		35
46	0501110998	CUBIERTA DE PROTECCIÓN SUPERIOR CARDAN		01
47	0503034247	ETIQUETA ADHESIVA PUNTO LUBRICACION		01



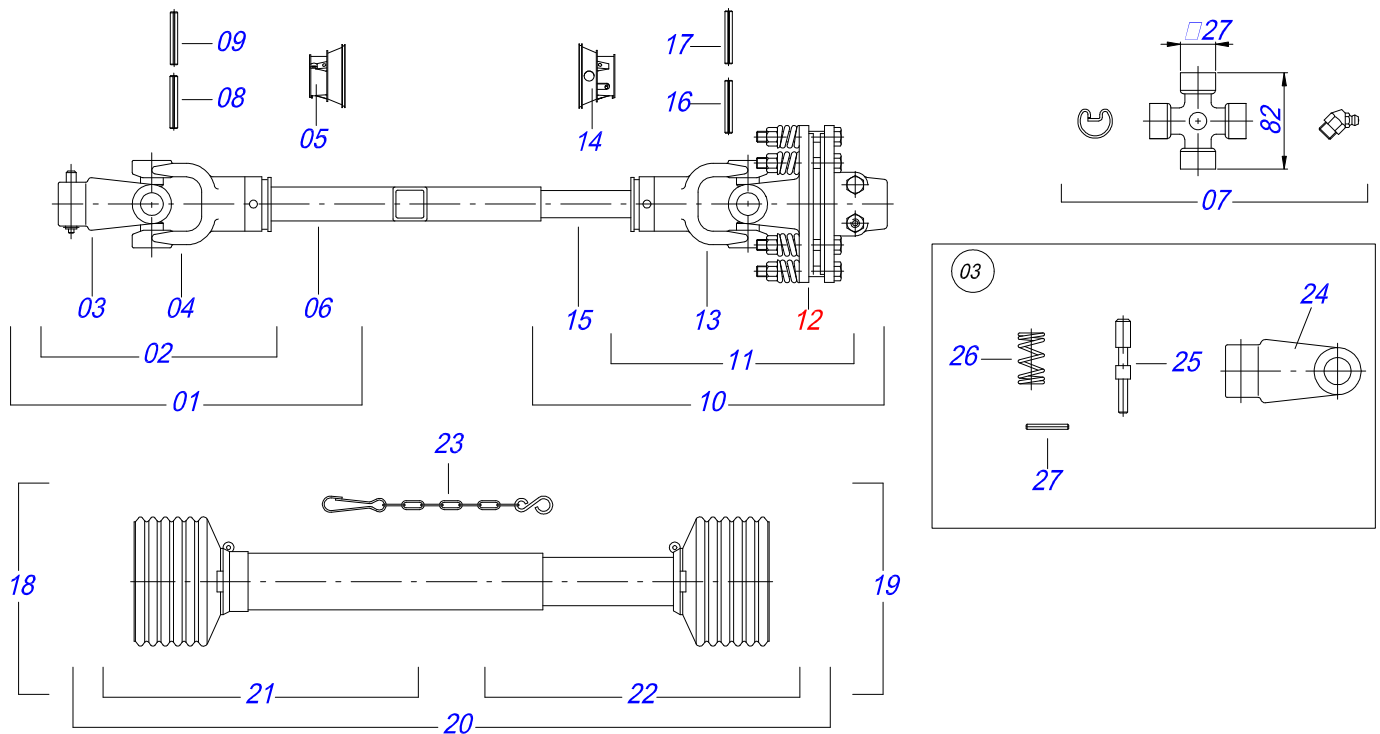
Artículo	Código	Descripción	Ver Pág.	QT
01	0531067940	CHASIS		01
02	0503034078	ETIQUETA ADHESIVA PUNTOS DE ELEVACIÓN		03
03	0503037768	ETIQUETA ADHESIVA		01
04	0503034003	ETIQUETA IDENTIFICACIÓN ALUMINIO		01
05	0503010001	REMACHE POP		04
06	0503019413	TORNILLO DEL REMACHE INTERNO		01
07	0503013122	TORNILLO 3/4 UNC X 4.1/4 CAPQ G.5 ZN		04
08	0501056337	SOPORTE ROCADORES	7	01
09	0502012453	BRIDA SOPORTE		01
10	0503011442	ARANDELA PRESION 3/4		02
11	0503010014	TUERCA HEXAGONAL 3/4 UNC (PESADA) G.5 ZN		04
12	0503031428	ETIQUETA ADHESIVA ATENCION LEA EL MANUAL		01
13	0501010536	CHAVETA CUADRADO		02
14	0501017779	ARANDELA PLANA		01
15	0503031127	ETIQUETA ADHESIVA RESPIRO		01
16	0503010044	TUERCA 1.1/4		01
17	0503011075	TUERCA 3/4		04
18	0501010322	ARANDELA PLANA 20,50 X 46 X 4,00 ZN		04
19	0503010901	TORNILLO 3/4 UNC X3.1/2		02
20	0503064999	MULTIPLICADOR		01
21	0503031930	ETIQUETA ADHESIVA PELIGRO CUCHILLAS GIRATORIAS		01
22	0503031427	ETIQUETA ADHESIVA ATENCION PUNTO ENERGIA		01
23	0503031929	ETIQUETA ADHESIVA EQUIPO CUCHILLAS ESPECIALES		01
24	0503032949	ETIQUETA ADHESIVA ATENCIÓN 3 IDIOMAS		01
25	0503032534	ETIQUETA ADHESIVA IMPORTANTE AJUSTE FRICCION		01
26	0503031931	ETIQUETA ADHESIVA		01
27	0503034333	ETIQUETA LOGO TATU MARCHESAN		01



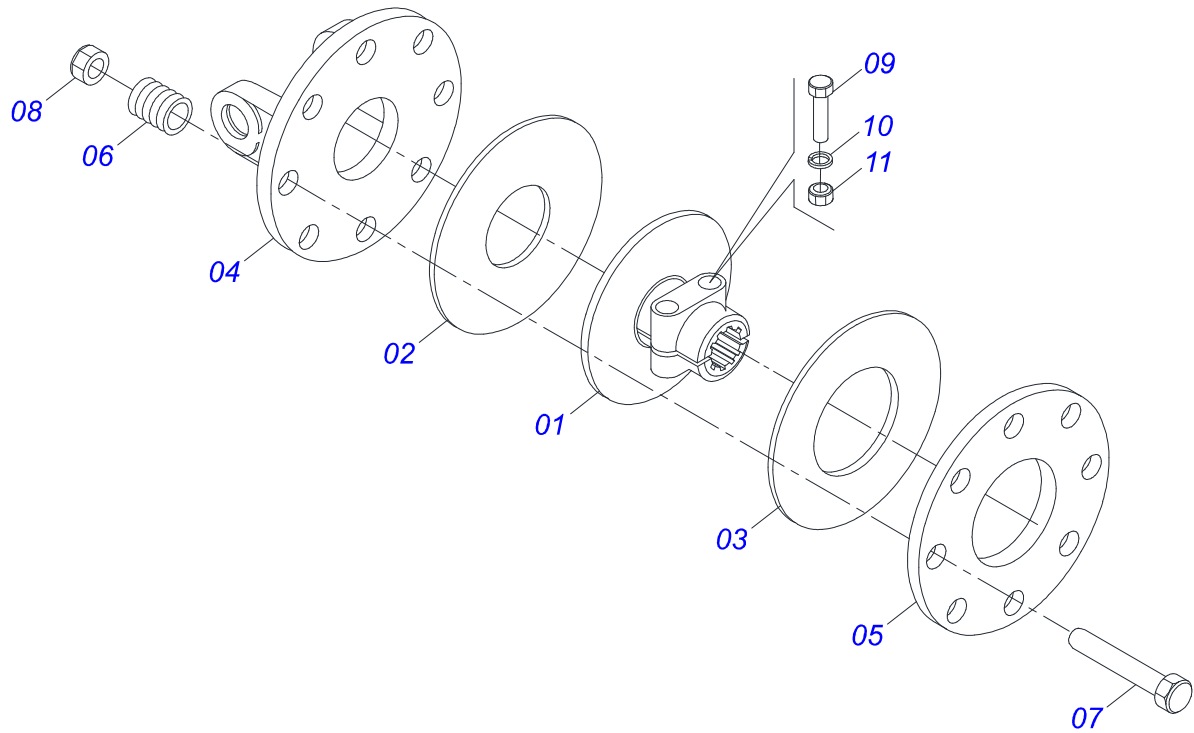
Artículo	Código	Descripción	Ver Pág.	QT
01	0531067940	CHASIS		01
02	0503034078	ETIQUETA ADHESIVA PUNTOS DE ELEVACIÓN		03
03	0503037768	ETIQUETA ADHESIVA		01
04	0503034003	ETIQUETA IDENTIFICACIÓN ALUMINIO		01
05	0503010001	REMACHE POP		04
06	0503019413	TORNILLO DEL REMACHE INTERNO		01
07	0503013122	TORNILLO 3/4 UNC X 4.1/4 CAPQ G.5 ZN		04
08	0521051106	SOPORTE 540 CON ROCADOR 620 CM	13	01
09	0502012453	BRIDA SOPORTE		01
10	0503011442	ARANDELA PRESION 3/4		02
11	0503010014	TUERCA HEXAGONAL 3/4 UNC (PESADA) G.5 ZN		04
12	0503031428	ETIQUETA ADHESIVA ATENCION LEA EL MANUAL		01
13	0501010536	CHAVETA CUADRADO		02
14	0501017779	ARANDELA PLANA		01
15	0503031127	ETIQUETA ADHESIVA RESPIRO		01
16	0503010044	TUERCA 1.1/4		01
17	0503011075	TUERCA 3/4		04
18	0501010322	ARANDELA PLANA 20,50 X 46 X 4,00 ZN		04
19	0503010901	TORNILLO 3/4 UNC X3.1/2		02
20	0503064999	MULTIPLICADOR		01
21	0503031930	ETIQUETA ADHESIVA PELIGRO CUCHILLAS GIRATORIAS		01
22	0503031427	ETIQUETA ADHESIVA ATENCION PUNTO ENERGIA		01
23	0503031929	ETIQUETA ADHESIVA EQUIPO CUCHILLAS ESPECIALES		01
24	0503032949	ETIQUETA ADHESIVA ATENCIÓN 3 IDIOMAS		01
25	0503032534	ETIQUETA ADHESIVA IMPORTANTE AJUSTE FRICCION		01
26	0503031931	ETIQUETA ADHESIVA		01
27	0503034333	ETIQUETA LOGO TATU MARCHESAN		01



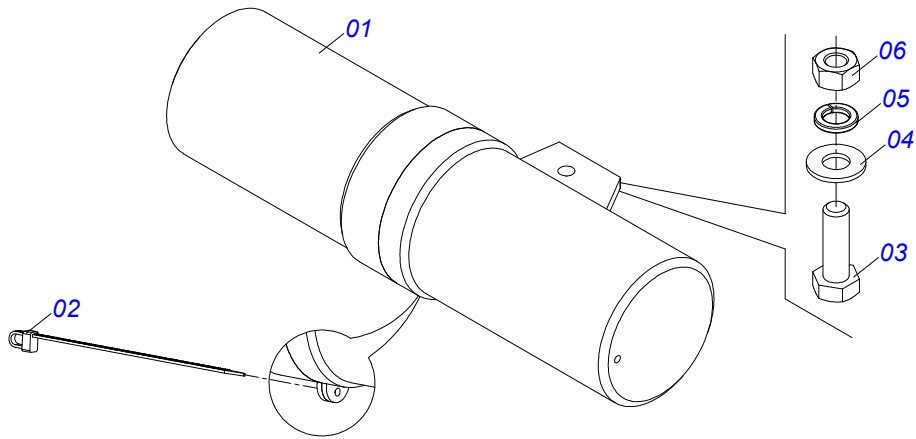
Artículo	Código	Descripción	Ver Pág.	QT
01	0503010812	TUERCA 7/8		02
02	0622400054	CUCHILLAS 622 X 100 X 12 CS		02
03	0561017307	BASE SUPERIOR SOPORTE		01
04	0561017369	SOPORTE INFERIOR CUCHILLAS		01
05	0511019000	TORNILLO		02
06	0501816545	ARANDELA PLANA		02



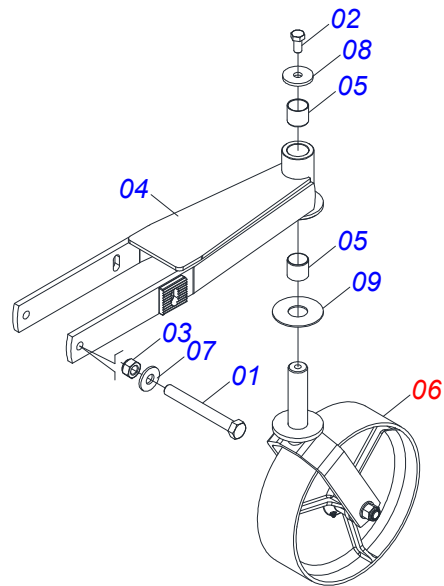
Artículo	Código	Descripción	Ver Pág.	QT
01	0501051715	JUNTA UNIVERSAL		01
02	0501050265	JUNTA UNIVERSAL		01
03	0501050333	TERMINAL 1-40 CON ENGANCHE		01
04	0502010565	TERMINAL 2-40 CON AC 36,75/36,80		01
05	0503012069	ADAPTADOR P/ PROTECCION MANGUITO		01
06	0501017429	BUJE CUADRADA 36,8/36,9		01
07	0503010836	CRUCETA CARDAN		02
08	0503011069	PASADOR TENSION 10 X 70		01
09	0503010510	PASADOR TENSION 6 X 65		01
10	0501051716	JUNTA UNIVERSAL C/ EJE		01
11	0501050466	JUNTA UNIVERSAL CON CRUZ		01
12	0501043660	FRICCION 90 KG/M	9	01
13	0502010566	TERMINAL 3-40 CON AC 29,95/30,00		01
14	0503012070	ADAPTADOR PARA PROTECCION PALANCA		01
15	0501017425	EJE CUADRADO 30,16 X 800		01
16	0503010361	PASADOR TENSION		01
17	0503010756	PASADOR TENSION 701168 6 X 60		01
18	0501051701	JUNTA UNIVERSAL C/ CUPLA/PROTECCION		01
19	0501051702	JUNTA UNIVERSAL C/ EJE/PROTECCION		01
20	0503012077	PROTECCION COMPLETA		01
21	0503012078	PROTECCION PARA JUNTA UNIV Y CUPLA		01
22	0503012079	PROTECCION PARA JUNTA UNIV Y EJE		01
23	0503012023	CADENA PROTECCION		02
24	0502010563	TERMINAL 1-40 ESTRIADO 1.3/8"		01
25	0521010638	PASADOR ENGANCHE RAPIDO 13,70 X 78		01
26	0503030518	RESORTE COMPRESION 13 X 25 X 1,2		01
27	0503010838	PASADOR TENSION 3 X 20		01



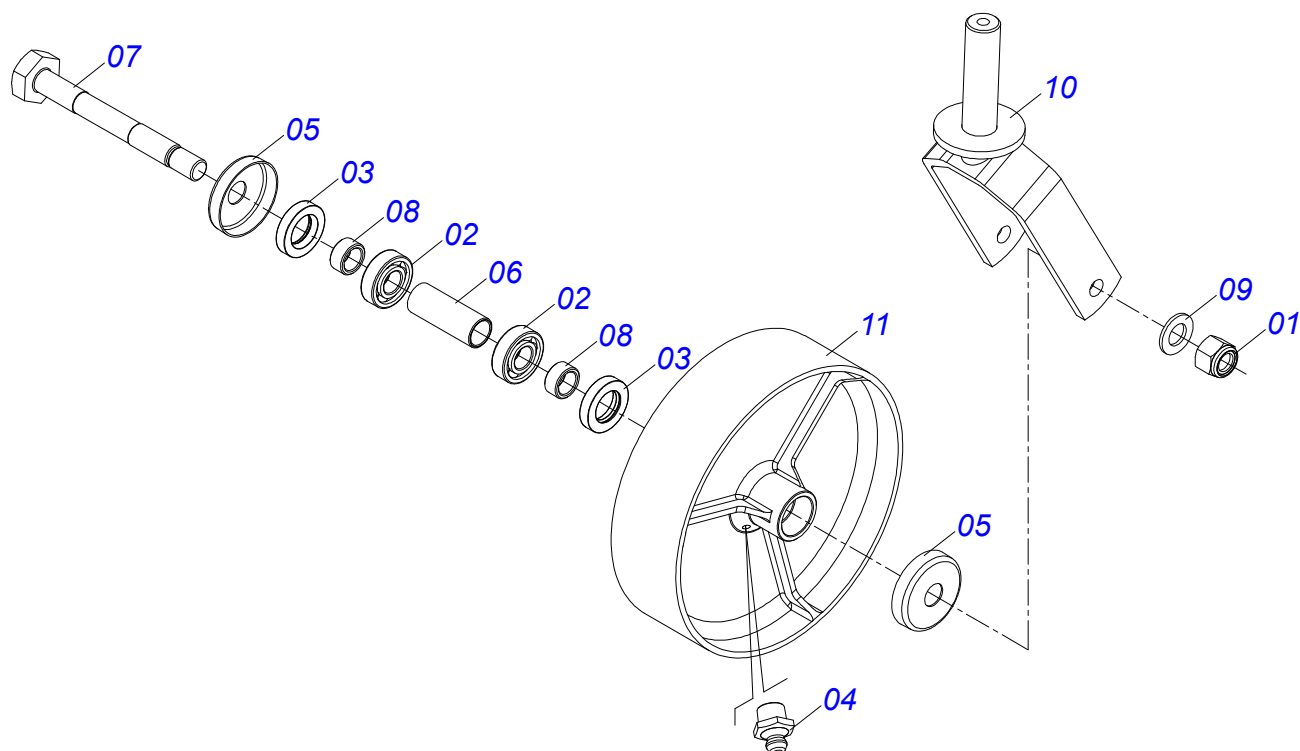
Artículo	Código	Descripción	Ver Pág.	QT
01	0502011555	BRIDA CENTRAL		01
02	0503031474	DISCO FRICCION INTERNO		01
03	0503031478	DISCO FRICCION EXTERNO		01
04	0501110176	BRIDA		01
05	0521013562	BRIDA TRAZERA PARA EMBRAGUE		01
06	0503030630	RESORTE COMPRESION 26 X 32 X 6		08
07	0503010752	TORNILLO 1/2" UNC X 3.1/2"		08
08	0503011336	TUERCA 1/2" UNC S		08
09	0503010741	TORNILLO 1/2" UNC X 2.3/4"		02
10	0503010019	ARANDELA PRESION 1/2"		02
11	0503010060	TUERCA HEXAGONAL 1/2 UNC G.5 ZN		02



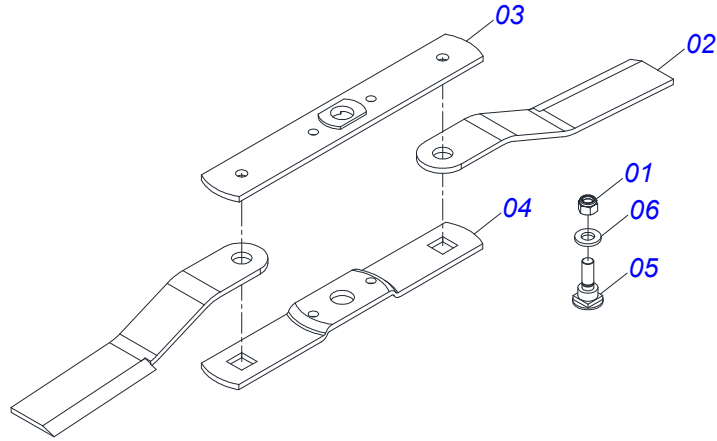
Artículo	Código	Descripción	Ver Pág.	QT
01	0503060100	PUERTA MANUAL INSTRUCCIONES		01
02	0503010267	ABRAZADERA NYLON 3,60 X 1,3 X 155 MM		01
03	0503010363	TORNILLO 5/16 UNC X 1 C S G.2 ZN		01
04	0501010694	ARANDELA PLANA 8,50 X 18 X 1,50 ZN		01
05	0503010179	ARANDELA PRESSION 5/16 ZN 1K01528		01
06	0503010337	TUERCA 5/16		01



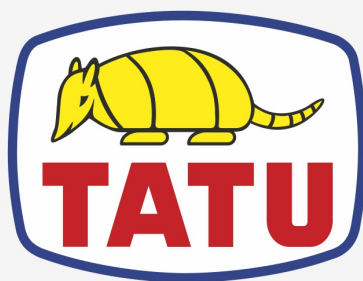
Artículo	Código	Descripción	Ver Pág.	QT
01	0501813475	TORNILLO 3/4" UNC X 7.1/2"		01
02	0503010962	TORNILLO 5/8 UNC X 1.1/4		01
03	0503011075	TUERCA 3/4		01
04	0531060691	RUEDA DE APOYO OSCILANTE DERECHA		01
05	0503035215	GUANTE LUBRICANTE		02
06	0501058460	RUEDA OSCILANTE	12	01
07	0501810941	ARANDELA PLANA		01
08	0511010721	ARANDELA PLANA		01
09	0511013239	ARANDELA PLANA		01



Artículo	Código	Descripción	Ver Pág.	QT
01	0503011075	TUERCA 3/4		01
02	0503010269	RODAMIENTO 6204		02
03	0503010268	RETENES 00262-B		02
04	0503010002	GRASERA 1800		01
05	0511014254	GUARDAPOLVO		02
06	0521010460	BUJE 22 X 27 X 72		01
07	0501017143	EJE RUEDA		01
08	0521010487	BUJE ESPACAMIENTO		02
09	0501010941	ARANDELA PLANA		01
10	0501065266	HORQUILLA RUEDA		01
11	0502012519	RUEDA 350 X 110		01



Artículo	Código	Descripción	Ver Pág.	QT
01	0503010812	TUERCA 7/8		02
02	0622340055	CUCHILLAS ROTATIVAS		02
03	0561017307	BASE SUPERIOR SOPORTE		01
04	0561017369	SOPORTE INFERIOR CUCHILLAS		01
05	0511019000	TORNILLO		02
06	0501016545	ARANDELA PLANA		02



MARCHESAN

Publicaciones Técnicas | Elaboración y Revisión

DANIELE DA COSTA ANTONIO

www.marchesan.com.br

