

ROÇADEIRAS

KAPINA COFFEE 2300R

Código: 0501094067

Série: S-0624

Revisão: 00

Data da Revisão: MARÇO/2025

CATÁLOGO DE PEÇAS



MARCHESAN



PRODUTOS

Código	Descrição
0104120098	KAPINA COFFE 2300 R S-0624

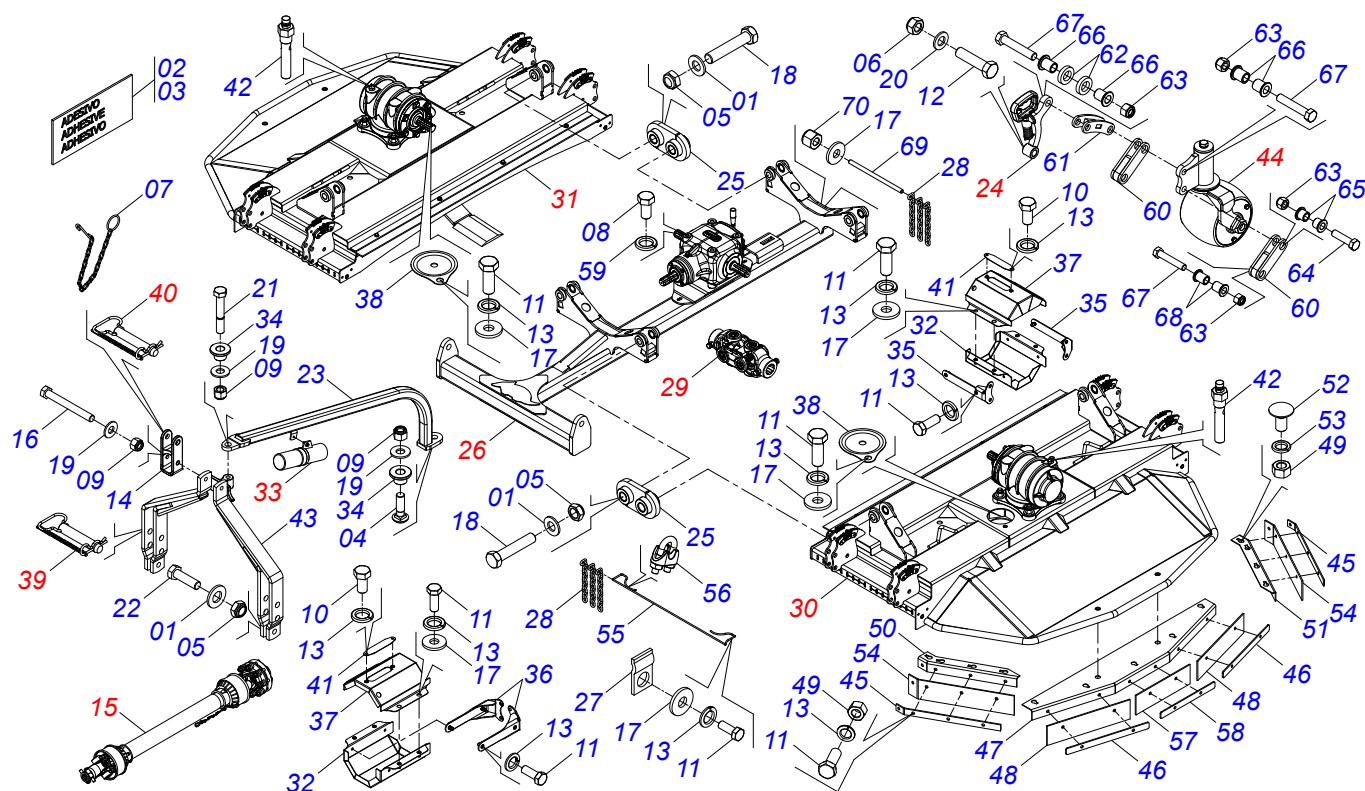
ATENÇÃO: IMPORTANTE

A Marchesan S.A. reserva o direito de aperfeiçoar e/ou alterar as características técnicas de seus produtos, sem a obrigação de assim proceder com os já comercializados e sem conhecimento prévio da revenda ou do consumidor. As fotos e desenhos são meramente ilustrativos.



INDICE

0531045961	CHASSI COMPLETO RC2 E 2300 CAFEEIRA R S-0624	1
0501045426	CARDAN 60 X 900 T1/FRI PT CI5000/3PE	2
0501049150	FRICCAO 90 KG/M (S-5000) EA 511-00	3
0541052669	REGULADOR CONTROLE ALTURA	4
0541054835	CHASSI CENTRAL COMPLETO COM DISTRIBUIDOR RC2 E 2300 R S-0624	5
0541052334	JUNTA AGRICOLA DUPLA CCH2500 COMPLETA	6
0541054851	CHASSI SEMI MONTADO LATERAL ESQUERDA RC2 E 2300 R S-0624	7
0541051535	SUPORTE 340 COM ROCADOR (0045)	8
0501046948	MULTIPLICADOR VELOCIDADE MSE 1.3/8	9
0541054852	CHASSI SEMI MONTADO LATERAL DIREITA RC2 E 2300 R S-0624	10
0541057184	CONJUNTO PORTA MANUAL KAPINA COFFE 2300 R S-0624	11
0521054328	EIXO 27,80 X EC 130 COMPLETO	12
0521054135	EIXO 25,00 X EC 130 COMPLETO	13
0531045962	RODA OSCILANTE COM SUPORTE RC2 E 2300 R S-0624	14



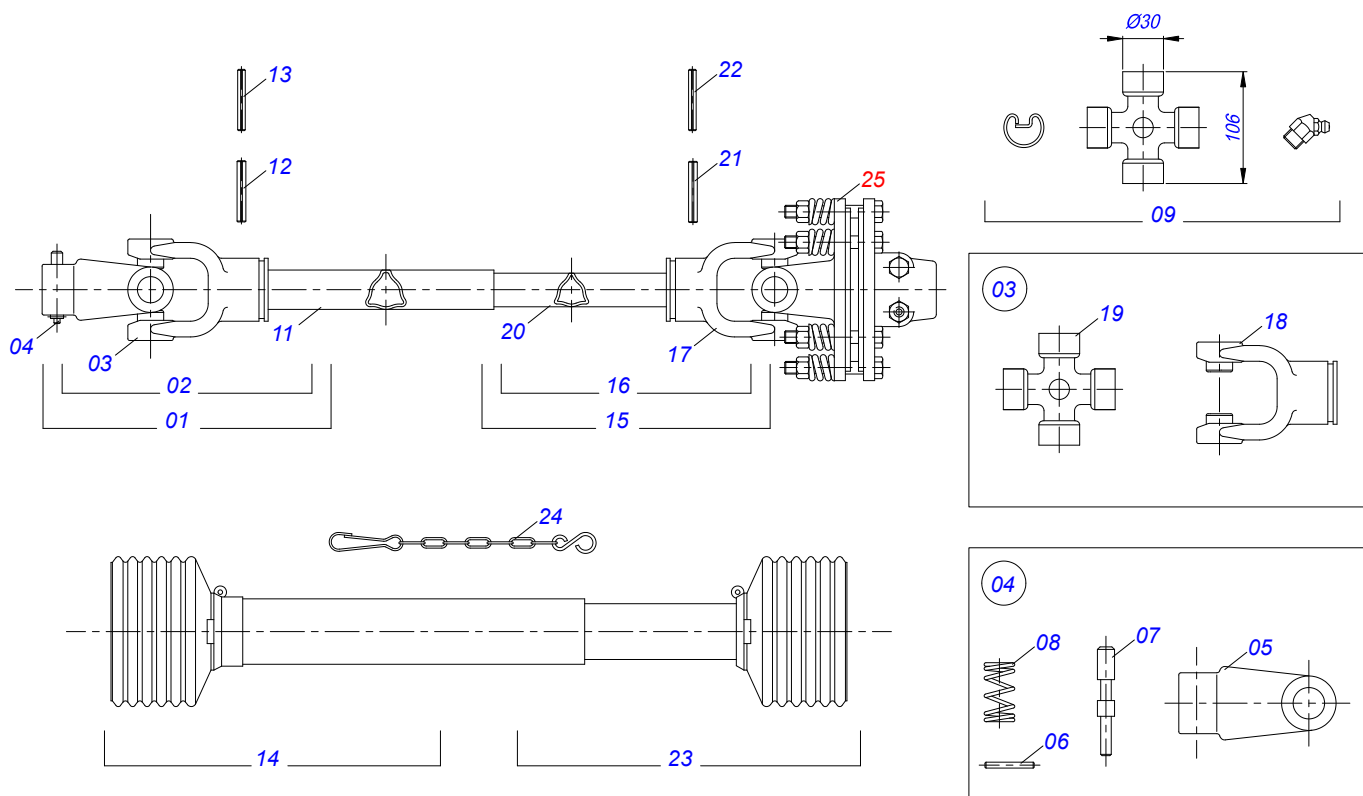
Item	Código	Descrição	Ver Pág.	QT
01	0511015994	ARRUELA LISA 26 X 50,80 X 4,75 ZN		10
02	0503034247	ETIQUETA ADESIVA PONTO LUBRIFICACAO		03
03	0503031087	ETIQUETA ADESIVA AUTO CONTROLE OK APROVADO		01
04	0503014249	PARAFUSO 3/4 UNC X 2.1/2 CAPQ G.7 ZN		01
05	0503014182	PORCA SEXTAVADA AUTOTRAVANTE COM NYLON 1 UNC BAIXA G.5 ZN		10
06	0503013389	PORCA SEXTAVADA AUTOTRAVANTE COM NYLON 5/8 UNC BAIXA G.5 ZN		08
07	0503011981	CORRENTE 450 COM GANCHO/ARGOLA		01
08	0503011167	PARAFUSO M16 X 2 X 30 C S 10.9 ZN		04
09	0503011075	PORCA SEXTAVADA AUTOTRAVANTE COM NYLON 3/4 UNC ALTA G.5 ZN		03
10	0503010256	PARAFUSO 3/8 UNC X 3/4 C S G.2 ZN		06
11	0503010237	PARAFUSO 3/8 UNC X 1 C S G.5		62
12	0503010233	PARAFUSO 5/8 UNC X 2.1/2 CS G.5 ZN		08
13	0503010025	ARRUELA PRESSAO 3/8 ZN		68
14	0502040922	SUPLEMENTO CABECALHO		01
15	0501045426	CARDAN 60 X 900 T1/FRI PT CI5000/3PE	2	01
16	0501011545	PARAFUSO 3/4 UNC X 6.1/2 C S G.5 ZN		01
17	0501010984	ARRUELA LISA 10,50 X 27 X 3,00		24
18	0501010392	PARAFUSO 1 UNC X 5 C S G.5 ZN		08
19	0501010322	ARRUELA LISA 20,50 X 46 X 4,00 ZN		03
20	0501010301	ARRUELA LISA 16 X 29,50 X 3,00 ZN		08
21	0501010216	PARAFUSO 3/4 UNC X 4.1/2 C S G.5 ZN		01
22	0501010171	PARAFUSO 1 UNC X 3.1/2 C S G.5 ZN		02
23	0531069081	MAO FRANCESA RC2 E 2300/2600 R S-0624		01
24	0541052669	REGULADOR CONTROLE ALTURA	4	08
25	0501111261	JUNCAO CHASSI COM LUVA		04
26	0541054835	CHASSI CENTRAL COMPLETO COM DISTRIBUIDOR RC2 E 2300 R S-0624	5	01
27	0501315042	PRESILHA CABO ACO 1/4		08
28	0503036597	CORRENTE 6 X 10 ELOS		71
29	0541052334	JUNTA AGRICOLA DUPLA CCH2500 COMPLETA	6	02



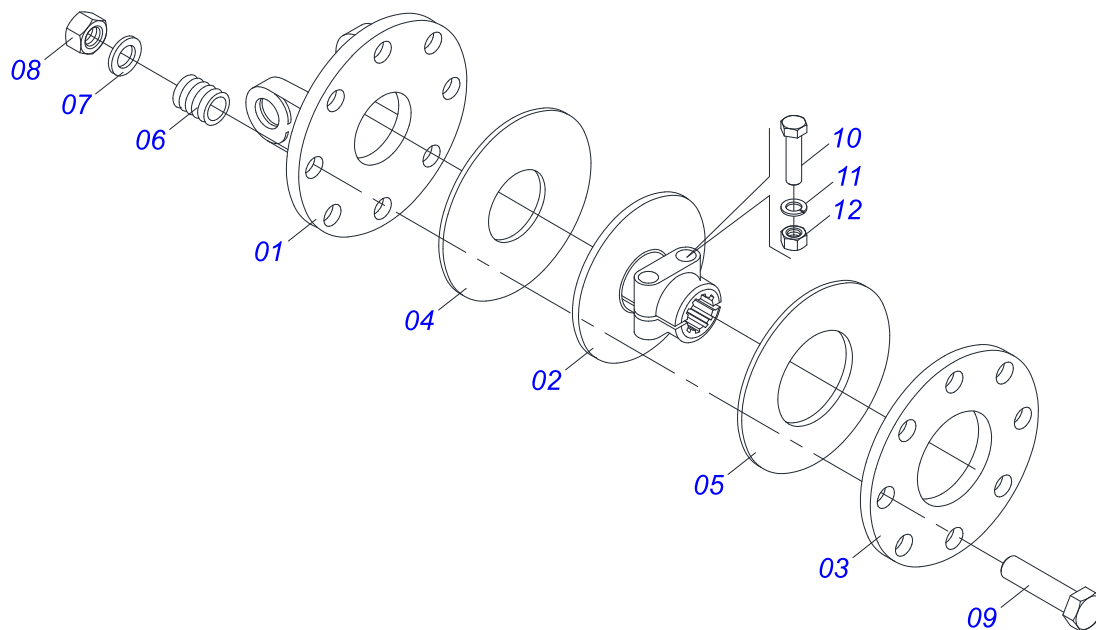
KAPINA COFFEE 2300R
CHASSI COMPLETO RC2 E 2300 CAFFEEIRA R S-0624

Página 1
0531045961

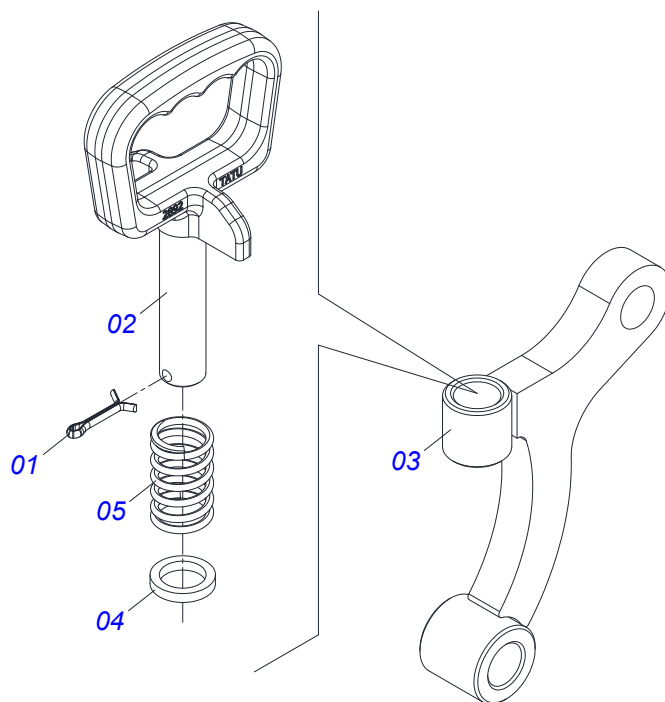
Item	Código	Descrição	Ver Pág.	QT
30	0541054851	CHASSI SEMI MONTADO LATERAL ESQUERDA RC2 E 2300 R S-0624	7	01
31	0541054852	CHASSI SEMI MONTADO LATERAL DIREITA RC2 E 2300 R S-0624	10	01
32	0501111144	CAPA PROTECAO INFERIOR ACOPLAMENTO COM REBITE		03
33	0541057184	CONJUNTO PORTA MANUAL KAPINA COFFE 2300 R S-0624	11	01
34	0591014147	LUVA GUIA MAO FRANCESA		02
35	0501110996	SUPORTE MENOR CAPA PROTECAO COM REBITE		04
36	0501110997	SUPORTE MAIOR CAPA PROTECAO COM REBITE		02
37	0501110998	CAPA PROTECAO SUPERIOR CARDAN COM REBITE		03
38	0591012025	TAMPA ACESSO ROCADOR		02
39	0521054328	EIXO 27,80 X EC 130 COMPLETO	12	02
40	0521054135	EIXO 25,00 X EC 130 COMPLETO	13	01
41	0581012546	PORTA LUBRIFICACAO EIXO TRANSMISSAO		03
42	0501110186	MARCADOR NIVEL OLEO		02
43	0501066446	CABECALHO		01
44	0531045962	RODA OSCILANTE COM SUPORTE RC2 E 2300 R S-0624	14	08
45	0501414109	REGUA FIXACAO LONA PROTECAO RC2 E 2300 R S-0624		04
46	0501414112	REGUA FIXACAO LONA PROTECAO RC2 E 2300 R S-0624		04
47	0501414111	SUPORTE CENTRAL FIXACAO MANTA RC2 E 2300 R S-0624		02
48	0503037134	MANTA BORRACHA PROTECAO MENOR RC2 E 2300 R S-0624		04
49	0503010026	PORCA SEXTAVADA 3/8 UNC G.5 ZN		54
50	0501414110	SUPORTE ESQUERDO FIXACAO MANTA RC2 E 2300 R S-0624		02
51	0501414108	SUPORTE DIREITO FIXACAO MANTA RC2 E 2300 R S-0624		02
52	0503013029	PARAFUSO 3/8 UNC X 3/4 CAPQ G.5 ZN		26
53	0503011443	ARRUELA PRESSAO 3/8		26
54	0503037138	MANTA DIREITA BORRACHA PROTECAO MAIOR RC2 E 2300 R S-0624		04
55	0501414120	CABO ACO 3/16 AF X 1520 (GALVANIZADO) RC2 E 2300 R		04
56	0503031639	GRAMPO 3/16 P/CABO ACO		08
57	0503037213	MANTA BORRACHA PROTECAO MENOR RC2 E 2300/2600 R		02
58	0501415115	REGUA FIXACAO LONA PROTECAO RC2 E 2300/2600 R		02
59	0501415860	ARRUELA 17 X 30 X 6,35 RC2 E 2300/2600 R S-0624		04
60	0531069987	BRACO REGULAGEM RODA RC2 E 2300/2600 R S-0624		16
61	0531069986	BRACO REGULAGEM RODA RC2 E 2300/2600 R S-0624		08
62	0508417422	ARRUELA LISA 17,5 X 30 X 6,35 SA		16
63	0503010589	PORCA SEXTAVADA AUTOTRAVANTE COM NYLON 1/2 UNC ALTA G.5 ZN		40
64	0503010740	PARAFUSO 1/2 UNC X 2 CS G.5 ZN		08
65	0501417861	LUVA 13 X 25,40 X 17,50 RC2 E 2300/2600 R		16
66	0501414104	LUVA 13 X 25,40 X 23,50 RC2 E 2300 R S-0624		32
67	0503010741	PARAFUSO 1/2 UNC X 2.3/4 C S G.5 ZN		32
68	0501416824	LUVA 13 X 25,40 X 25,50 RC2 E 2300/2600 R		32
69	0501417856	VARAO PROTECAO CORRENTES (615) RC2 E 2300/2600 R		01
70	0503013759	PORCA SEXTAVADA AUTOTRAVANTE COM NYLON 5/16 UNC ALTA G.5 ZN		02



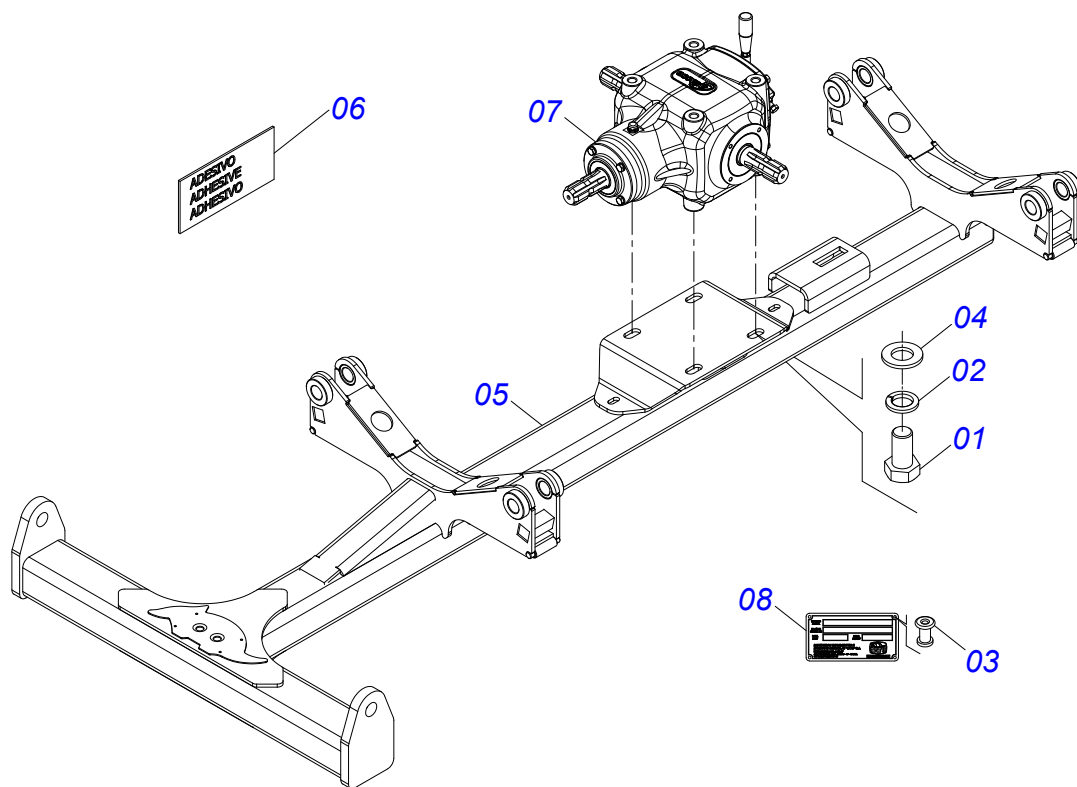
Item	Código	Descrição	Ver Pág.	QT
01	0501052529	JUNTA UNIVERSAL C/L FEMEA PROTECAO		01
02	0501052523	JUNTA UNIVERSAL T1-60/T2-60 C/L FEM 900		01
03	0501052524	JUNTA UNIVERSA T1-60/T2-60 CI505551		01
04	0501050334	TERMINAL 1-60 COM ENGATE RAPIDO CC50		01
05	0502010568	TERMINAL 1-60 ENT 1.3/8 CC-50		01
06	0503010838	PINO ELASTICO 701060 3 X 20		02
07	0503037375	PINO ENGATE RAPIDO AEMCO CC31A		02
08	0503030518	MOLA COMPRESSAO 13 X 25 X 1,2		02
09	0503010837	CRUZETA CARDAN CC-55		01
10	0503012608	TERMINAL T2-60/CI51		01
11	0503012609	LUVA TRIANGULO FEMEA 53,8X52,2X900		01
12	0503010843	PINO ELASTICO 701226 10 X 85		01
13	0503011878	PINO ELASTICO 701173 6 X 85		01
14	0503012075	PROTEÇÃO PLASTICA PAR JUNTA LUVA CCP5002/4F		01
15	0501052554	JUNTA UNIVERSAL COM LUVA MACHO PROTECAO		01
16	0501052553	JUNTA UNIVERSAL T3-60/CRUZ C/L MACHO 900		01
17	0501052520	JUNTA UNIVERSAL T3-60/CRUZETA		01
18	0503012600	TERMINAL T3-60/CI52		01
19	0503010837	CRUZETA CARDAN CC-55		01
20	0503012610	LUVA TRIANGULO MACHO 45,5X44,6X900		01
21	0503011069	PINO ELASTICO 701223 10 X 70		01
22	0503011805	PINO ELASTICO 701170 6 X 70		01
23	0503012076	PROTEÇÃO PLASTICA PARA JUNTA EIXO CCP5002/4M		01
24	0503012023	CORRENTE PARA PROTECAO JUNTA UNIVERSAL		02
25	0501049150	FRICCAO 90 KG/M (S-5000) EA 511-00	3	01



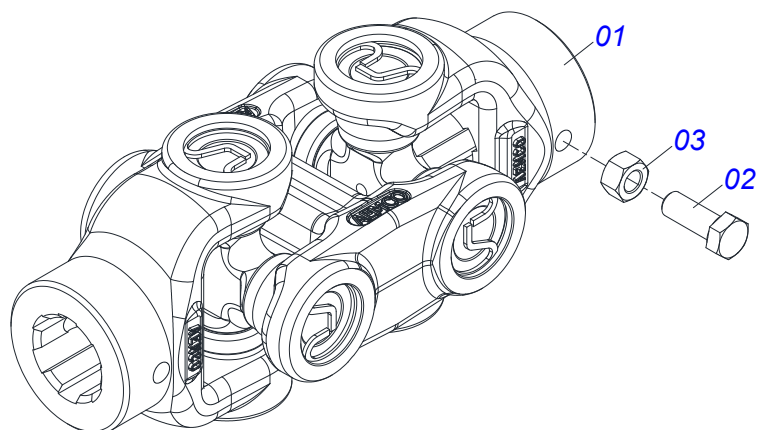
Item	Código	Descrição	Ver Pág.	QT
01	0503031588	FLANGE DIANTEIRA EA 505-05 AEMCO		01
02	0503011869	FLANGE CENTRAL		01
03	0503011870	FLANGE TRASEIRA EA 205-03		01
04	0503031474	REVESTIMENTO INTERNO EMBREAGEM 205-11		01
05	0503031478	REVESTIMENTO EXTERNO EMBREAGEM 205-04		01
06	0503030630	MOLA COMPRESSAO 26 X 32 X 6		08
07	0511017302	ARRUELA LISA 13,50 X 32,50 X 3,0 ZN		08
08	0503011336	PORCA SEXTAVADA AUTOTRAVANTE MEC/TORQUE 1/2 UNC G.5 ZN		08
09	0503010752	PARAFUSO 1/2 UNC X 3.1/2 C S G.5 ZN		08
10	0503010741	PARAFUSO 1/2 UNC X 2.3/4 C S G.5 ZN		02
11	0503010019	ARRUELA PRESSAO 1/2		02
12	0503010060	PORCA SEXTAVADA 1/2 UNC G.5		02



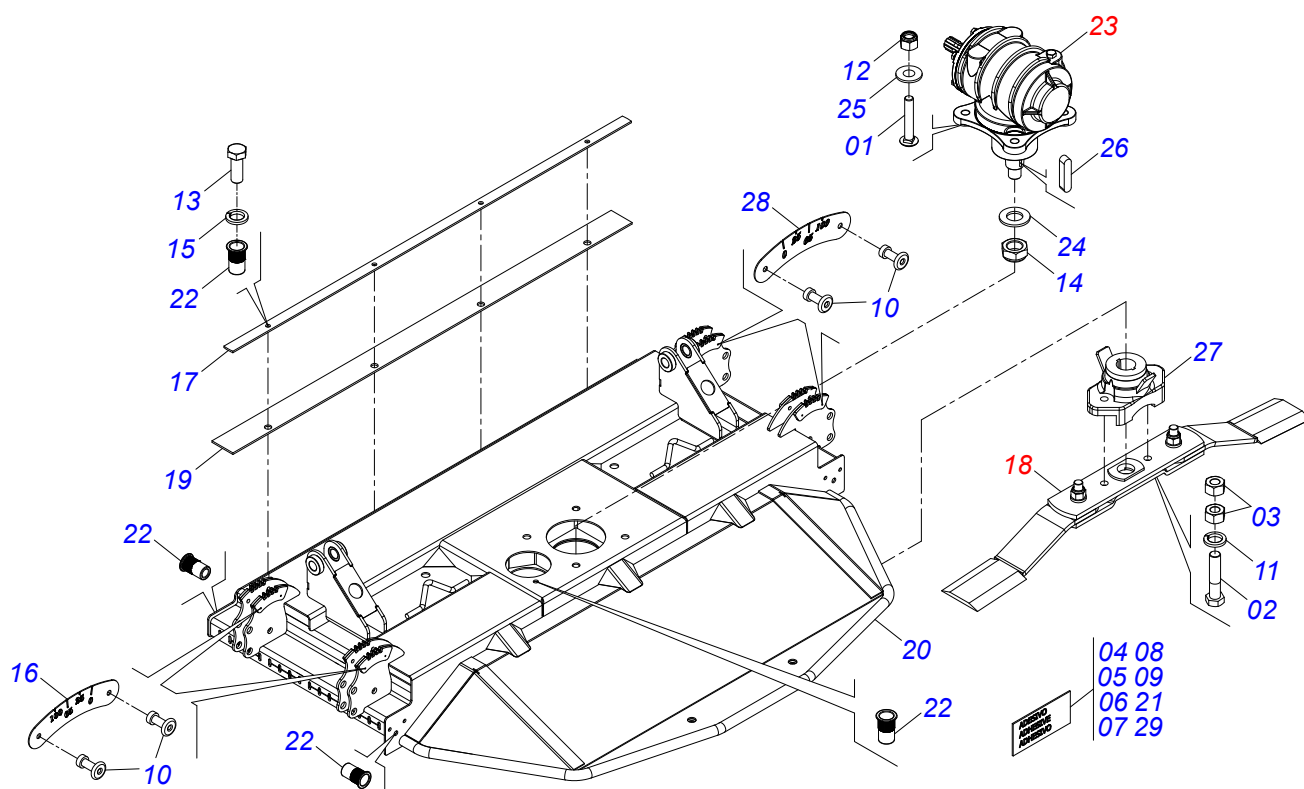
Item	Código	Descrição	Ver Pág.	QT
01	0503010257	CONTRAPINO 1/8" X 1" SA 1G13310		01
02	0502012964	MANIPULO CONTROLE ALTURA		01
03	0531067223	BRACO CONTROLE ALTURA		01
04	0581019519	ARRUELA LISA 17 X 24 X 4,00		01
05	0503030975	MOLA COMPRESSAO 23,90 X 38 X 2,80		01



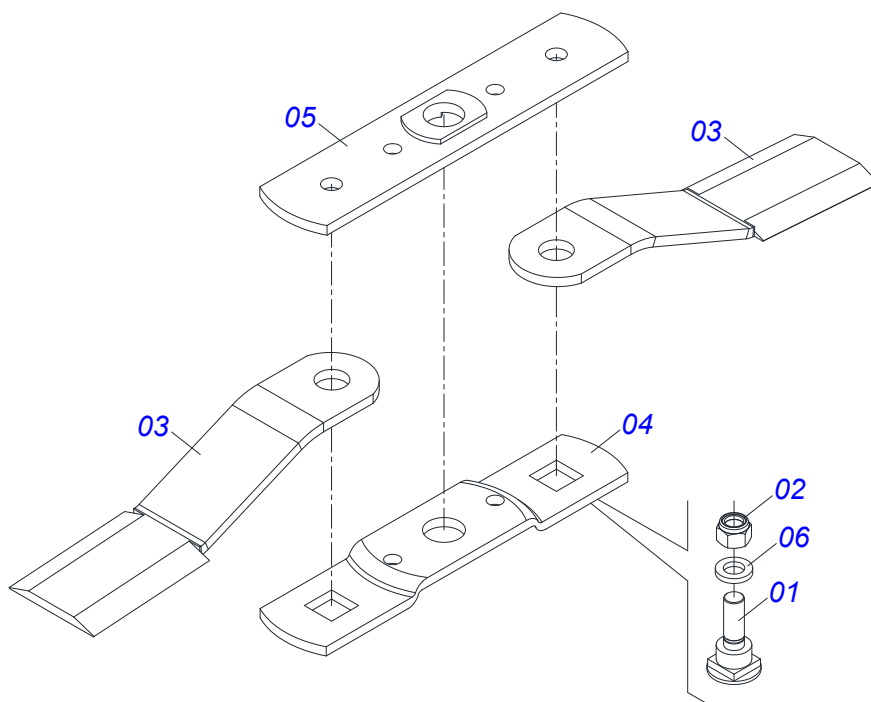
Item	Código	Descrição	Ver Pág.	QT
01	0503011167	PARAFUSO M16 X 2 X 30 C S 10.9 ZN		04
02	0503010027	ARRUELA PRESSAO 5/8 ZN		04
03	0503010001	REBITE POP ADESIVA 423 3,2 X 5,5		04
04	0501011299	ARRUELA LISA 17,50 X 32 X 3,00 ZN		04
05	0531069053	CHASSI CENTRAL RC2 E 2300 R S-0624		01
06	0503034078	ETIQUETA ADESIVA PONTOS PARA ICAMENTO		04
07	0503063554	CAIXA TRANSMISSAO DISTRIBUIDOR REVERSIVEL 1.3/8 X28AB30003		01
08	0503034003	ETIQUETA IDENTIFICACAO ALUMINIO MARCHESAN 61 X 118		01



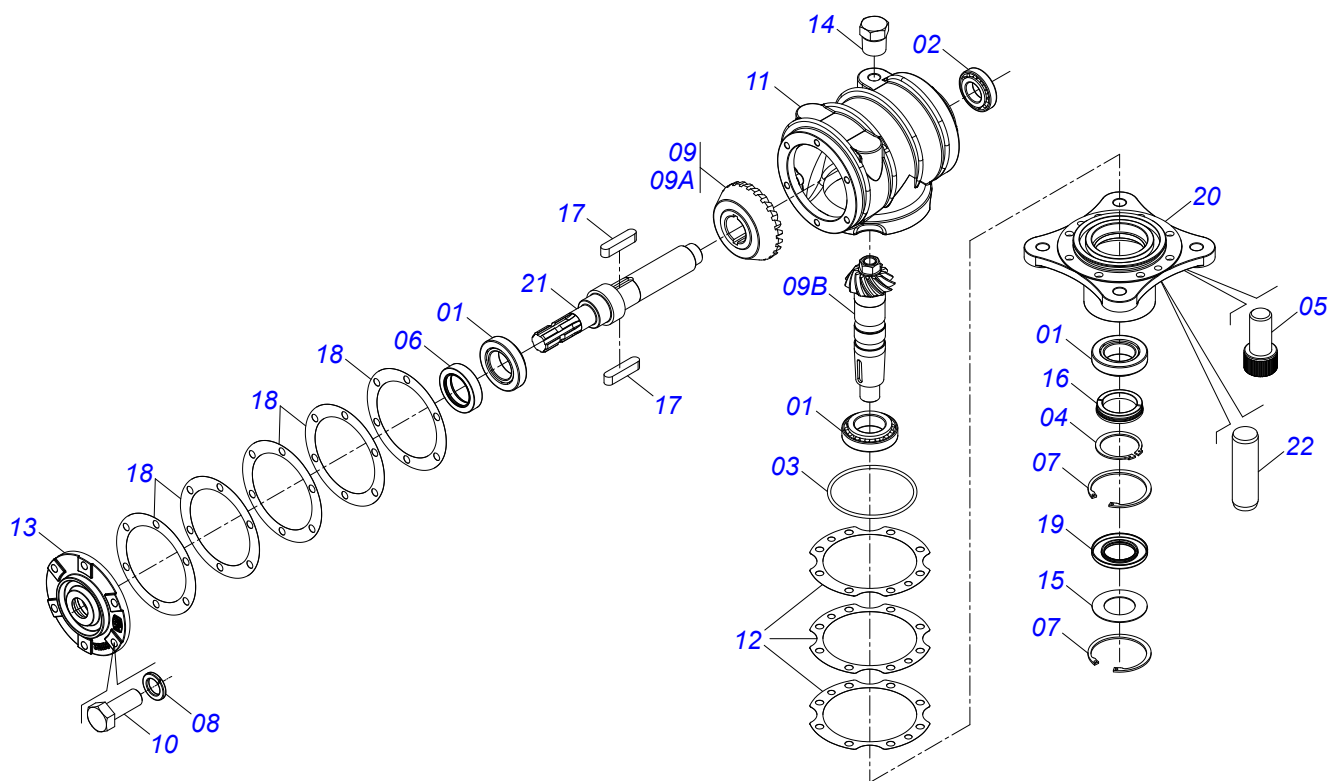
Item	Código	Descrição	Ver Pág.	QT
01	0503064255	JUNTA AGRICOLA CCH-2500 (CC313H313)		01
02	0503010237	PARAFUSO 3/8 UNC X 1 C S G.5		04
03	0503010026	PORCA SEXTAVADA 3/8 UNC G.5 ZN		04



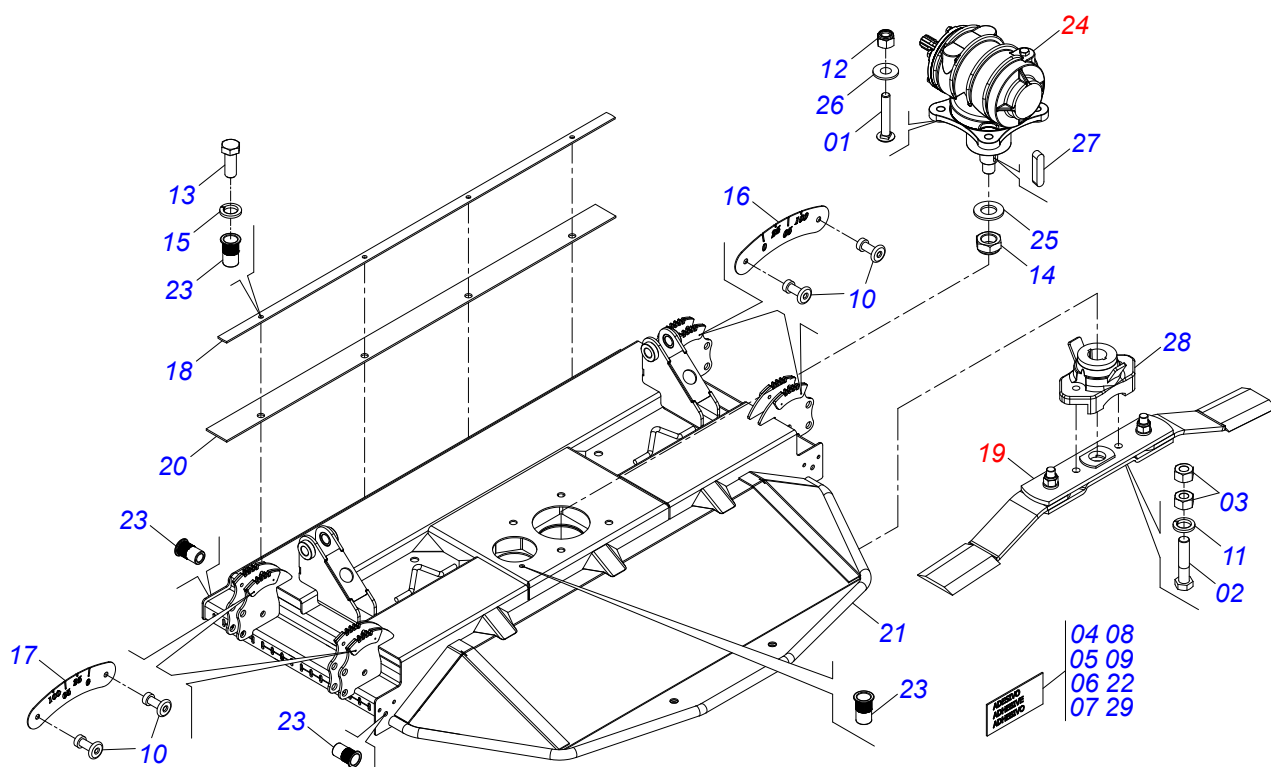
Item	Código	Descrição	Ver Pág.	QT
01	0503017867	PARAFUSO 3/4 UNC X 4.1/2 CAPQ G.7 ZN		04
02	0503010901	PARAFUSO 3/4UNC 3.1/2 CS G5		02
03	0503010014	PORCA SEXTAVADA 3/4 UNC (PESADA) G.5 ZN		04
04	0503032949	ETIQUETA ADESIVA ATENCAO 3 IDIOMAS 540 RPM		01
05	0503032535	ETIQUETA ADESIVA CARDAN LATERAL CHOQUEM		01
06	0503032534	ETIQUETA ADESIVA IMPORTANTE AJUSTE FRICCAO		01
07	0503032060	ETIQUETA ADESIVA PERIGO DISTANCIA 50M		01
08	0503031930	ETIQUETA ADESIVA PERIGO FACAS ROTATIVAS		01
09	0503031127	ETIQUETA ADESIVA RESPIRO		01
10	0503013356	REBITE POP 3,2 X 10,0		16
11	0503011442	ARRUELA PRESSAO 3/4 SA		02
12	0503011075	PORCA SEXTAVADA AUTOTRAVANTE COM NYLON 3/4 UNC ALTA G.5 ZN		04
13	0503010237	PARAFUSO 3/8 UNC X 1 C S G.5		04
14	0503010044	PORCA SEXTAVADA AUTOTRAVANTE COM NYLON 1.1/4 UNF BAIXA G.5 ZN		01
15	0503010025	ARRUELA PRESSAO 3/8 ZN		04
16	0501414119	ESCALA DIREITA CONTROLE ALTURA CORTE		04
17	0501318348	REGUA FIXACAO LONA PROTECAO		01
18	0541051535	SUPORTE 340 COM ROCADOR (0045)	8	01
19	0503036660	MANTA BORRACHA PROTECAO CENTRAL		01
20	0531069056	CHASSI LATERAL DIREITO E ESQUERDO RC2 E 2300 R S-0624		01
21	0503034078	ETIQUETA ADESIVA PONTOS PARA ICAMENTO		02
22	0503019413	REBITE ROSCA INTERNA RM 3/8 P55S		09
23	0501046948	MULTIPLICADOR VELOCIDADE MSE 1.3/8	9	01
24	0501017779	ARRUELA LISA 32 X 60 X 4,75		01
25	0501010322	ARRUELA LISA 20,50 X 46 X 4,00 ZN		04
26	0501010536	CHAVETA QUADRADA 9,52 X 45		02
27	0502012453	FLANGE SUPORTE ROCADOR		01
28	0501414118	ESCALA ESQUERDA CONTROLE ALTURA CORTE		04
29	0503034333	ETIQUETA LOGO TATU MARCHESAN 110 X 440		01



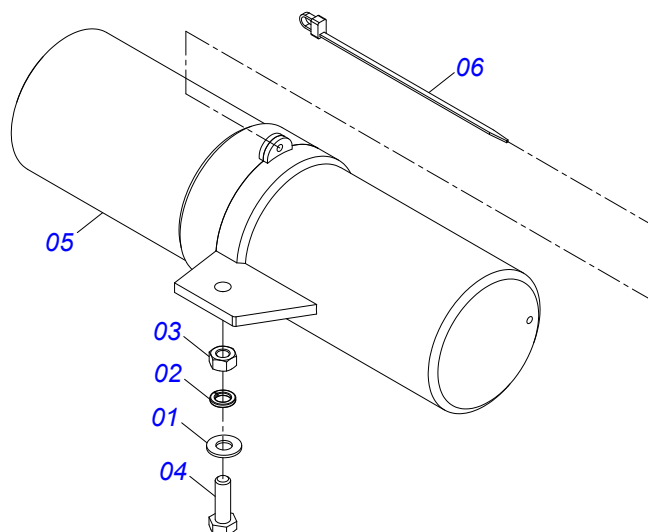
Item	Código	Descrição	Ver Pág.	QT
01	0511819000	PRENDEDOR ROCADORES RC2 3100 SA		02
02	0503010812	PORCA SEXTAVADO AUTOTRAVANTE COM NYLON 7/8 UNF ALTA G.5 ZN		02
03	0622400045	ROCADOR DM 475 X 100 X 12,00		02
04	0561017368	SUPORTE INFERIOR ROCADOR 340		01
05	0561017308	BASE SUPERIOR SUPORTE ROCADORES 340		01
06	0501816249	ARRUELA LISA 23 X 40 X 6,30 SA		02



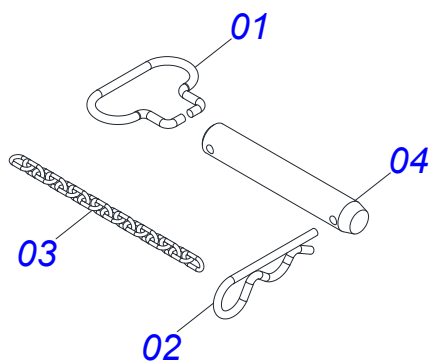
Item	Código	Descrição	Ver Pág.	QT
01	0503010006	ROLAMENTO 32210 IMPORTADO		03
02	0503010037	ROLAMENTO 30207		01
03	0503010286	ANEL O RING 2-355 N 3006-9B		01
04	0503010396	ANEL RETENTOR PARA EIXO 501060		01
05	0503010562	PARAFUSO 1/2 UNC X 1 C C S I 12.9		08
06	0503011171	RETENTOR 00912-BRG 1G119023		01
07	0503011190	ANEL RETENTOR PARA FURO 502090		02
08	0503011440	ARRUELA PRESSAO 1/2		06
09	0503060211	CONJUNTO COROA 25Z/PINHAO13Z MSE		01
09A	0503050069	COROA CONICA 25Z MSE		01
09B	0503061048	PINHAO CONICO 13Z		01
10	0503810395	PARAFUSO 1/2 UNC X 1.1/4 CSRT G.5 SA		06
11	0502010984	CAIXA MULTIPLICADOR VELOCIDADE ESQUERDO		01
12	0503030785	JUNTA VEDACAO 200 X 151 X 0,2		03
13	0502011152	TAMPA MENOR		01
14	0503031604	BUJAO 1/2 BSP X 17		01
15	0521818064	ARRUELA LISA 50,20 X88,80 X1,50 SA		01
16	0511010142	ANEL TRAVA 50 X 9,30 RO2 1500		01
17	0501010536	CHAVETA QUADRADA 9,52 X 45		02
18	0503030783	JUNTA VEDACAO 180 X 136 X 0,2		05
19	0503011047	RETENTOR 5089 BRG (REPASY)		01
20	0502011393	CAIXA INFERIOR		01
21	0503050067	EIXO SUPERIOR MSE 1.3/8 EG-1388		01
22	0503017877	PINO GUIA 12 X 40 DIN 7979		02



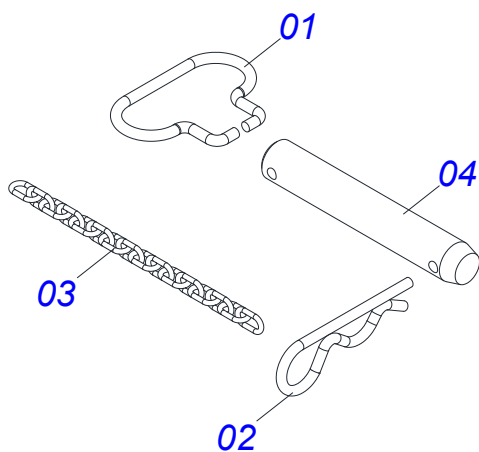
Item	Código	Descrição	Ver Pág.	QT
01	0503017867	PARAFUSO 3/4 UNC X 4.1/2 CAPQ G.7 ZN		04
02	0503010901	PARAFUSO 3/4UNC 3.1/2 CS G5		02
03	0503010014	PORCA SEXTAVADA 3/4 UNC (PESADA) G.5 ZN		04
04	0503032534	ETIQUETA ADESIVA IMPORTANTE AJUSTE FRICCAO		01
05	0503031932	ETIQUETA ADESIVA LUBRIFICACAO REAPERTAR OLEO 90		01
06	0503031929	ETIQUETA ADESIVA EQUIPAMENTO FACAS ESPECIAIS DM		01
07	0503031428	ETIQUETA ADESIVA ATENCAO LER MANUAL		01
08	0503031427	ETIQUETA ADESIVA ATENCAO TOMADA FORCA ACT		01
09	0503031127	ETIQUETA ADESIVA RESPIRO		01
10	0503013356	REBITE POP 3,2 X 10,0		16
11	0503011442	ARRUELA PRESSAO 3/4 SA		02
12	0503011075	PORCA SEXTAVADA AUTOTRAVANTE COM NYLON 3/4 UNC ALTA G.5 ZN		04
13	0503010237	PARAFUSO 3/8 UNC X 1 C S G.5		04
14	0503010044	PORCA SEXTAVADA AUTOTRAVANTE COM NYLON 1.1/4 UNF BAIXA G.5 ZN		01
15	0503010025	ARRUELA PRESSAO 3/8 ZN		04
16	0501414118	ESCALA ESQUERDA CONTROLE ALTURA CORTE		04
17	0501414119	ESCALA DIREITA CONTROLE ALTURA CORTE		04
18	0501318348	REGUA FIXACAO LONA PROTECAO		01
19	0541051535	SUPORTE 340 COM ROCADOR (0045)	8	01
20	0503036660	MANTA BORRACHA PROTECAO CENTRAL		01
21	0531069056	CHASSI LATERAL DIREITO E ESQUERDO RC2 E 2300 R S-0624		01
22	0503034078	ETIQUETA ADESIVA PONTOS PARA ICAMENTO		02
23	0503019413	REBITE ROSCA INTERNA RM 3/8 P55S		09
24	0501046948	MULTIPLICADOR VELOCIDADE MSE 1.3/8	9	01
25	0501017779	ARRUELA LISA 32 X 60 X 4,75		01
26	0501010322	ARRUELA LISA 20,50 X 46 X 4,00 ZN		04
27	0501010536	CHAVETA QUADRADA 9,52 X 45		02
28	0502012453	FLANGE SUPORTE ROCADOR		01
29	0503037367	ETIQUETA ADESIVA KAPINA COFFEE 2300 R 500 X 100		01



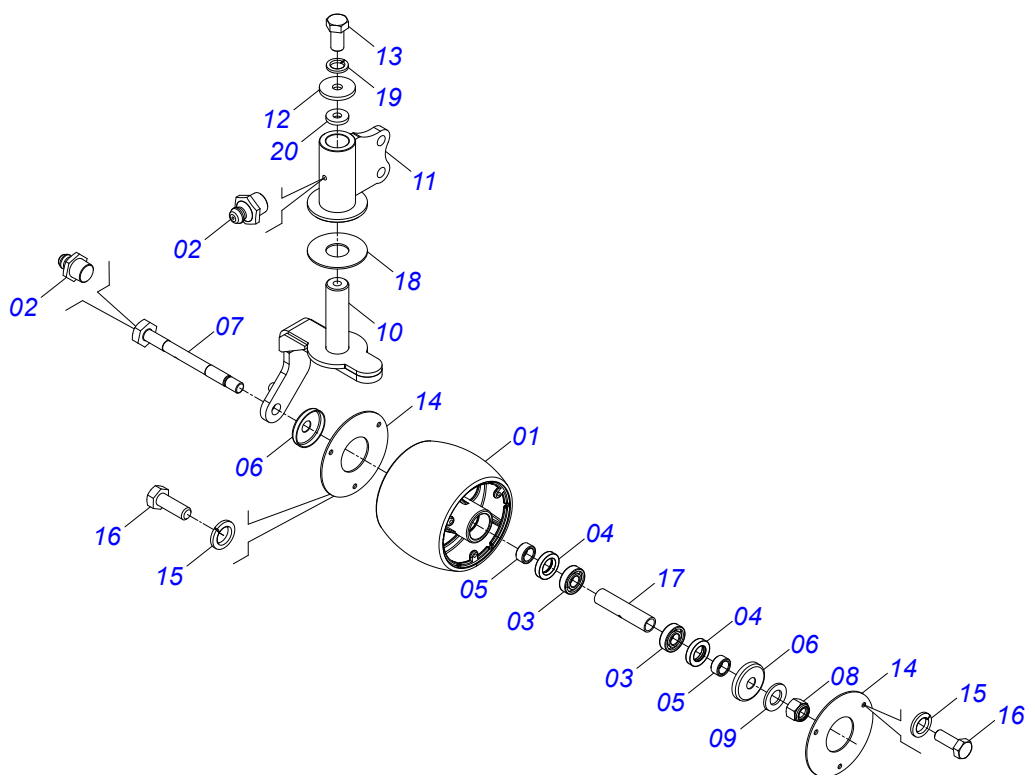
Item	Código	Descrição	Ver Pág.	QT
01	0501010694	ARRUELA LISA 8,50 X 18 X 1,50 ZN		01
02	0503010179	ARRUELA PRESSAO 5/16 ZN 1K01528		01
03	0503010337	PORCA SEXTAVADA 5/16 UNC G.5 ZN		01
04	0503010363	PARAFUSO 5/16 UNC X 1 C S G.2 ZN		01
05	0503060100	PORTA MANUAL INSTRUCOES		01
06	0503010267	ABRACADEIRA NYLON 3,60 X 1,3 X 155 MM		01



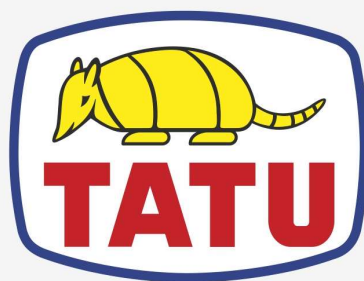
Item	Código	Descrição	Ver Pág.	QT
01	0503034755	PUXADOR PINO ENGATE 1/4		01
02	0503031035	CUPILHA 6 X 88		01
03	0503034756	CORRENTE 3,00 X 16 ELOS		01
04	0581018636	EIXO 27,80 X 155 X EC 130 FR 7,14		01



Item	Código	Descrição	Ver Pág.	QT
01	0503034755	PUXADOR PINO ENGATE 1/4		01
02	0503031035	CUPILHA 6 X 88		01
03	0503034756	CORRENTE 3,00 X 16 ELOS		01
04	0581018637	EIXO 25 X 155 X EC 130 FR 7,14		01



Item	Código	Descrição	Ver Pág.	QT
01	0502013159	RODA 200 X 150 RC2 E 2300R		01
02	0503010002	GRAXEIRA 1800		02
03	0503010269	ROLAMENTO 6204		02
04	0503010268	RETENTOR 00262-B		02
05	0521010487	LUVA ENCOSTO		02
06	0501417857	PORTA PO RC2 E 2300/2600 R		02
07	0501414085	EIXO RODA RC2 E 2300 R S-0624		01
08	0503011075	PORCA SEXTAVADA AUTOTRAVANTE COM NYLON 3/4 UNC ALTA G.5 ZN		01
09	0501010941	ARRUELA LISA 20 X 36 X 3,00 ZN		01
10	0531069058	SUPORTE RODA RC2 E 2300 R S-0624		01
11	0531069527	SUPORTE RODA DIANTEIRA RC2 E 2300/2600R S-0624		01
12	0511010721	ARRUELA LISA 17 X 60 X 6,30 ZN		01
13	0503010962	PARAFUSO 5/8 UNC X 1.1/4 C S G.5 ZN		01
14	0501414089	TAMPA RODA RC2 E 2300 R S-0624		02
15	0503011444	ARRUELA PRESSAO 5/16		06
16	0503010358	PARAFUSO 5/16 UNC X 7/8 C S G.5		06
17	0501415297	LUVA 22 X 27 X 117 RC2 E 2300/2600 R S-0624		01
18	0511013239	ARRUELA LISA 38,50 X100 X 3,0 RC ZN		01
19	0503010027	ARRUELA PRESSAO 5/8 ZN		01
20	0501415899	ARRUELA LISA 14,50 X 38,10 X 6,35		01



MARCHESAN

Publicações Técnicas | Elaboração e Revisão

VINICIUS EDUARDO DA SILVA

www.marchesan.com.br

