

CORTADORAS ROTATIVAS

KAPINA COFFEE 2300R

Código: 0501094067

Serie: S-0624

Revisión: 00

Fecha de Revisión: MARZO/2025

CATALOGO DE PARTES



MARCHESAN



PRODUCTOS

Código	Descripción
0104120098	KAPINA COFFE 2300 R S-0624

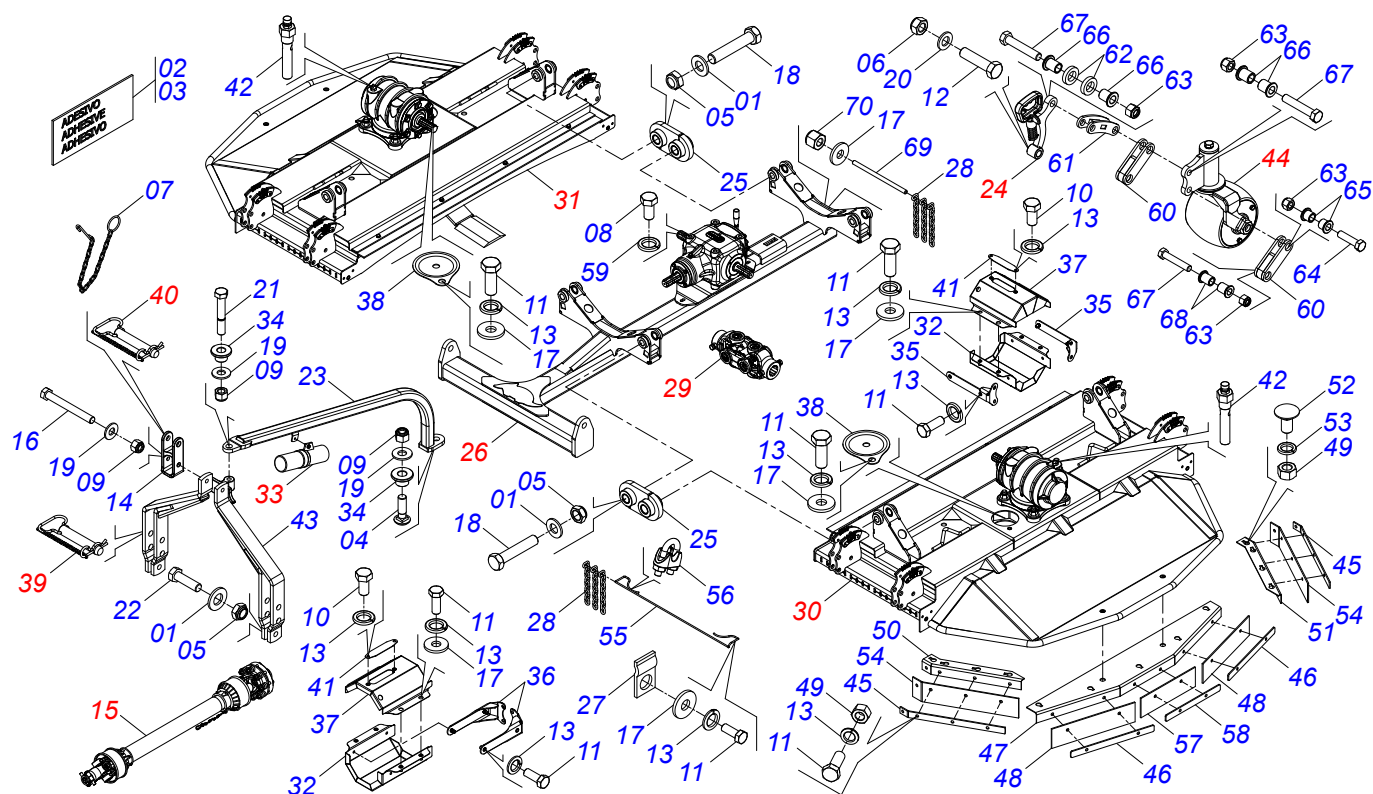
ATENCIÓN: IMPORTANTE

Marchesan S.A. se reserva el derecho de perfeccionar y/o cambiar las características técnicas de sus productos, sin previo aviso y sin la obligación de proceder con los ya comercializados y sin conocimiento previo del revendedor o consumidor. Las fotos son únicamente ilustrativas.



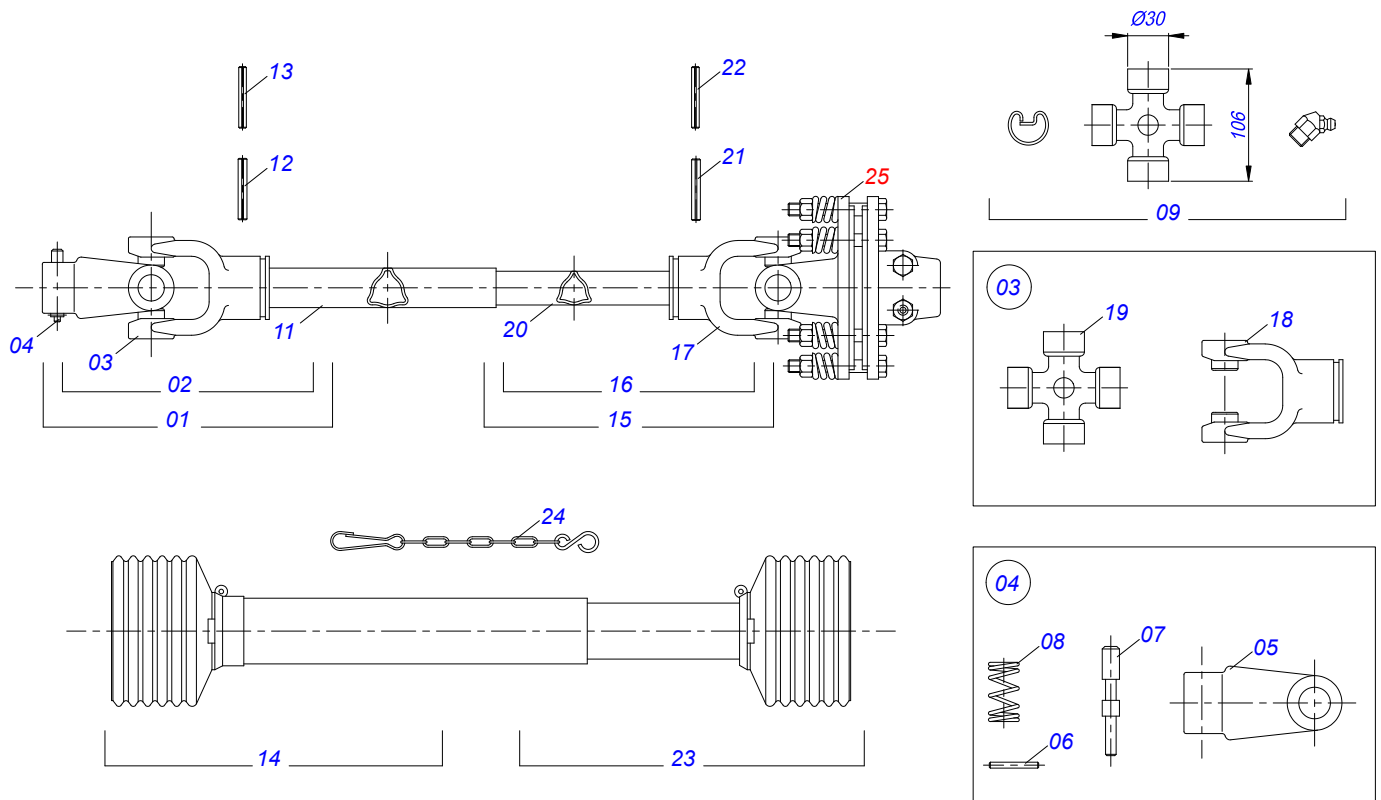
ÍNDICE

0531045961	CHASIS COMPLETO RC2 E 2300 R S-0624	1
0501045426	CARDAN 60 X 900	2
0501049150	FRICCION 90 KGM	3
0541052669	REGULADOR CONTROL ALTURA	4
0541054835	CHASIS CENTRAL COM DISTRIBUIDOR	5
0541052334	JUNTA DOBLE COMPLETA	6
0541054851	CHASIS SEMIMONTADO LATERAL IZQUIERDA	7
0541051535	SOPORTE 340 COMPLETO	8
0501046948	MULTIPLICADOR IZQUEIRDO	9
0541054852	CHASIS SEMIMONTADO LATERAL DERECHA	10
0541057184	CONJUNTO SOPORTE MANUAL KAPINA COFFEE	11
0521054328	EJE 27,80 X EC 130 COMPLETO	12
0521054135	EJE 25,00 X EC 130 COMPLETO	13
0531045962	RUEDA OSCILANTE CON SOPORTE	14

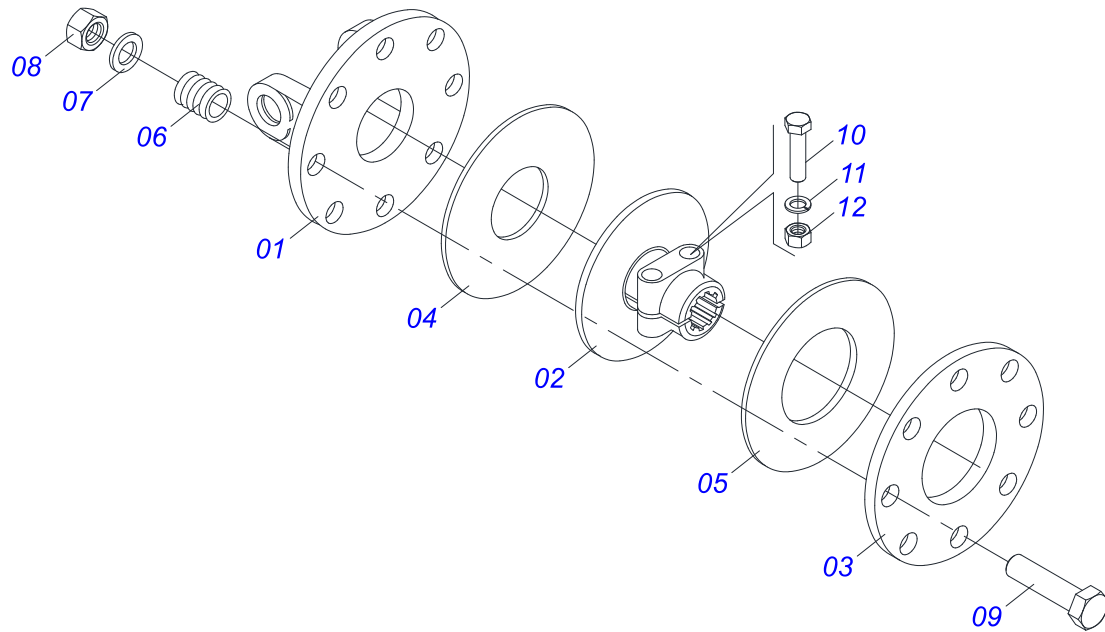


Artículo	Código	Descripción	Ver Pág.	QT
01	0511015994	ARANDELA PLANA		10
02	0503034247	ETIQUETA ADHESIVA PUNTO LUBRICACION		03
03	0503031087	ETIQUETA ADHESIVA AUTO CONTROLE APROBADO		01
04	0503014249	TORNILLO 3/4 UNC X 2.1/2		01
05	0503014182	TUERCA		10
06	0503013389	TUERCA		08
07	0503011981	CADENA CON GANCHO/ARGOLA		01
08	0503011167	TORNILLO M16 X 2" X 30		04
09	0503011075	TUERCA 3/4		03
10	0503010256	TORNILLO 3/8" UNC X 3/4"		06
11	0503010237	TORNILLO 3/8 UNC X 1		62
12	0503010233	TORNILLO 5/8 UNC X 2.1/2 CS G.5 ZN		08
13	0503010025	ARANDELA PRESION 3/8		68
14	0502040922	SUPLEMENTO CABEZAL		01
15	0501045426	CARDAN 60 X 900	2	01
16	0501011545	TORNILLO 3/4" UNC X 6.1/2"		01
17	0501010984	ARANDELA PLANA 10,50 X 27 X 3,00		24
18	0501010392	TORNILLO 1" UNC X 5"		08
19	0501010322	ARANDELA PLANA 20,50 X 46 X 4,00 ZN		03
20	0501010301	ARANDELA PLANA		08
21	0501010216	TORNILLO 3/4 UNC X 4.1/2 C S G.5 ZN		01
22	0501010171	TORNILLO 1" UNC X 3.1/2"		02
23	0531069081	BARRA LIGACION		01
24	0541052669	REGULADOR CONTROL ALTURA	4	08
25	0501111261	JUNTA CHASIS CON BUJE		04
26	0541054835	CHASIS CENTRAL COM DISTRIBUIDOR	5	01
27	0501315042	ABRAZADERA CABLE ACERO 1/4		08
28	0503036597	CADENA 6 X 10 ESLABONES		71
29	0541052334	JUNTA DOBLE COMPLETA	6	02
30	0541054851	CHASIS SEMIMONTADO LATERAL IZQUIERDA	7	01
31	0541054852	CHASIS SEMIMONTADO LATERAL DERECHA	10	01

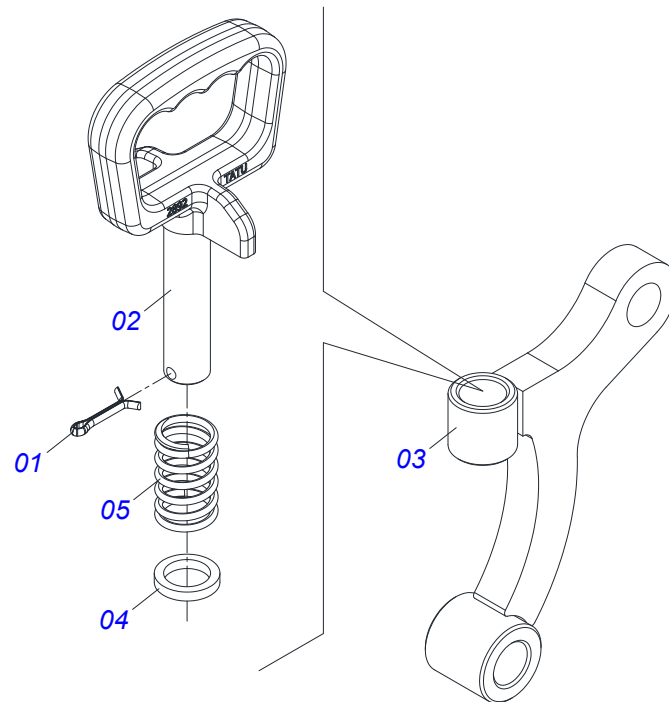
Artículo	Código	Descripción	Ver Pág.	QT
32	0501111144	ACOPLAMIENTO DE LA TAPA DE PROTECCIÓN INFERIOR CON REMACHE		03
33	0541057184	CONJUNTO SOPORTE MANUAL KAPINA COFFEE	11	01
34	0591014147	BUJE GUIA APOYO LATERAL		02
35	0501110996	SOPORTE INFERIOR CUBIERTA PROTECCIÓN CON REMACHE		04
36	0501110997	SOPORTE MAYOR CUBIERTA PROTECCIÓN		02
37	0501110998	CUBIERTA DE PROTECCIÓN SUPERIOR CARDAN		03
38	0591012025	CUBIERTA DE ACCESO		02
39	0521054328	EJE 27,80 X EC 130 COMPLETO	12	02
40	0521054135	EJE 25,00 X EC 130 COMPLETO	13	01
41	0581012546	PUERTA LUBRICACIÓN EJE TRANSMISIÓN		03
42	0501110186	INDICADOR NIVEL MENOR ACEITE		02
43	0501066446	CABEZAL		01
44	0531045962	RUEDA OSCILANTE CON SOPORTE	14	08
45	0501414109	BARRA DE FIJACIÓN CAPA PROTECCIÓN		04
46	0501414112	BARRA DE FIJACIÓN CAPA PROTECCIÓN		04
47	0501414111	SOPORTE CENTRAL DE FIJACIÓN CAPA PROTECCIÓN		02
48	0503037134	MANTA DE GOMA DE PROTECCIÓN		04
49	0503010026	TUERCA 3/8		54
50	0501414110	SOPORTE IZQUIERDO DE FIJACIÓN CAPA PROTECCIÓN		02
51	0501414108	SOPORTE DERECHO DE FIJACIÓN CAPA PROTECCIÓN		02
52	0503013029	TORNILLO 3/8 UNC X 3/4		26
53	0503011443	ARANDELA PRESSION 3/8		26
54	0503037138	MANTA DE GOMA DE PROTECCIÓN DERECHA		04
55	0501414120	CABLE DE ACERO 3/16 AF X 1520		04
56	0503031639	GRAPA P/ CABLE ACERO 3/16		08
57	0503037213	MANTA DE GOMA DE PROTECCIÓN		02
58	0501415115	BARRA DE FIJACIÓN CAPA PROTECCIÓN		02
59	0501415860	ARANDELA		04
60	0531069987	BRAZO DE AJUSTE RUEDA		16
61	0531069986	BRAZO DE AJUSTE RUEDA		08
62	0508417422	ARANDELA		16
63	0503010589	TUERCA 1/2 UNC		40
64	0503010740	TORNILLO 1/2 UNC X 2 CS G.5 ZN		08
65	0501417861	BUJE		16
66	0501414104	BUJE		32
67	0503010741	TORNILLO 1/2" UNC X 2.3/4"		32
68	0501416824	BUJE		32
69	0501417856	BAR PROTECCIÓN CADENAS		01
70	0503013759	TUERCA		02



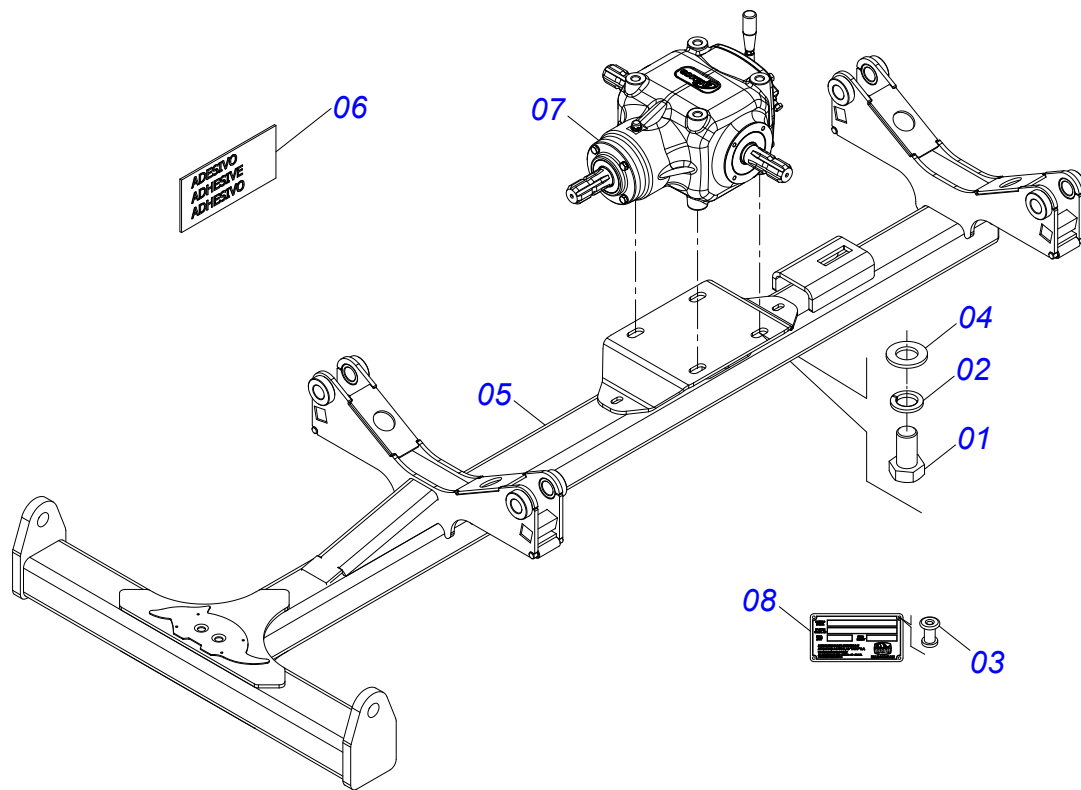
Artículo	Código	Descripción	Ver Pág.	QT
01	0501052529	JUNTA UNIVERSAL C/CUPLA Y PROT		01
02	0501052523	JUNTA UNIVERSAL C/ CUPLA		01
03	0501052524	JUNTA UNIVERSAL		01
04	0501050334	TERMINAL 1-60 C/ ENGANCHE		01
05	0502010568	TERMINAL 1-60 ESTRIADO 1.3/8" CC-50		01
06	0503010838	PASADOR TENSION 3 X 20		02
07	0503037375	ALFILER ENGANCHE RÁPIDO		02
08	0503030518	RESORTE COMPRESION 13 X 25 X 1,2		02
09	0503010837	CRUCETA CARDAN		01
10	0503012608	TERMINAL T2-60/CI51		01
11	0503012609	TUBO TRIAN HEMBRA 53,8X52,2X900		01
12	0503010843	PASADOR TENSION 10 X 85		01
13	0503011878	PASADOR TENSION 6 X 85		01
14	0503012075	PROTECCION PARA JUNTA UNIV		01
15	0501052554	JUNTA UNIVERSAL C/ EJE Y PROT		01
16	0501052553	JUNTA UNIVERSAL C/ CRUZ Y EJE		01
17	0501052520	JUNTA UNIVERSAL CON CRUZ		01
18	0503012600	TERMINAL T3-60/CI52		01
19	0503010837	CRUCETA CARDAN		01
20	0503012610	TUBO TRIANG MACHO 45,5X44,6X900		01
21	0503011069	PASADOR TENSION 10 X 70		01
22	0503011805	PASADOR TENSION 6 X 70		01
23	0503012076	PROTECCION PARA JUNTA UNIV Y EJE		01
24	0503012023	CADENA PROTECCION		02
25	0501049150	FRICCION 90 KGM	3	01



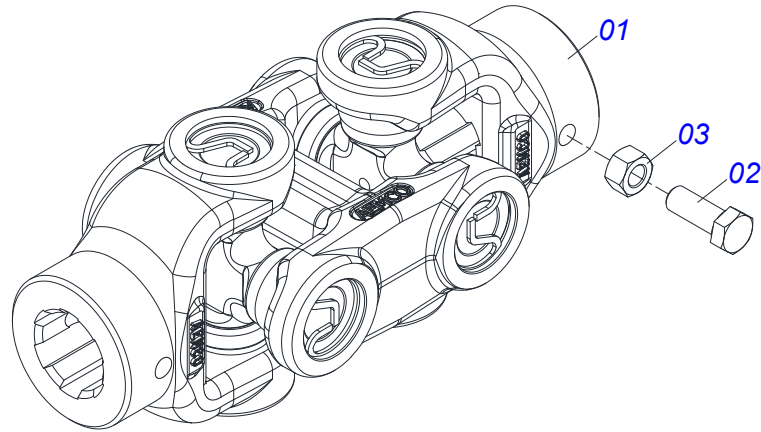
Artículo	Código	Descripción	Ver Pág.	QT
01	0503031588	BRIDA DELANTERA		01
02	0503011869	BRIDA CENTRAL		01
03	0503011870	BRIDA TRASERA		01
04	0503031474	DISCO FRICCION INTERNO		01
05	0503031478	DISCO FRICCION EXTERNO		01
06	0503030630	RESORTE COMPRESION 26 X 32 X 6		08
07	0511017302	ARANDELA PLANA 13,50 X 32,50 X 3,0 ZN		08
08	0503011336	TUERCA 1/2" UNC S		08
09	0503010752	TORNILLO 1/2" UNC X 3.1/2"		08
10	0503010741	TORNILLO 1/2" UNC X 2.3/4"		02
11	0503010019	ARANDELA PRESION 1/2"		02
12	0503010060	TUERCA HEXAGONAL 1/2 UNC G.5 ZN		02



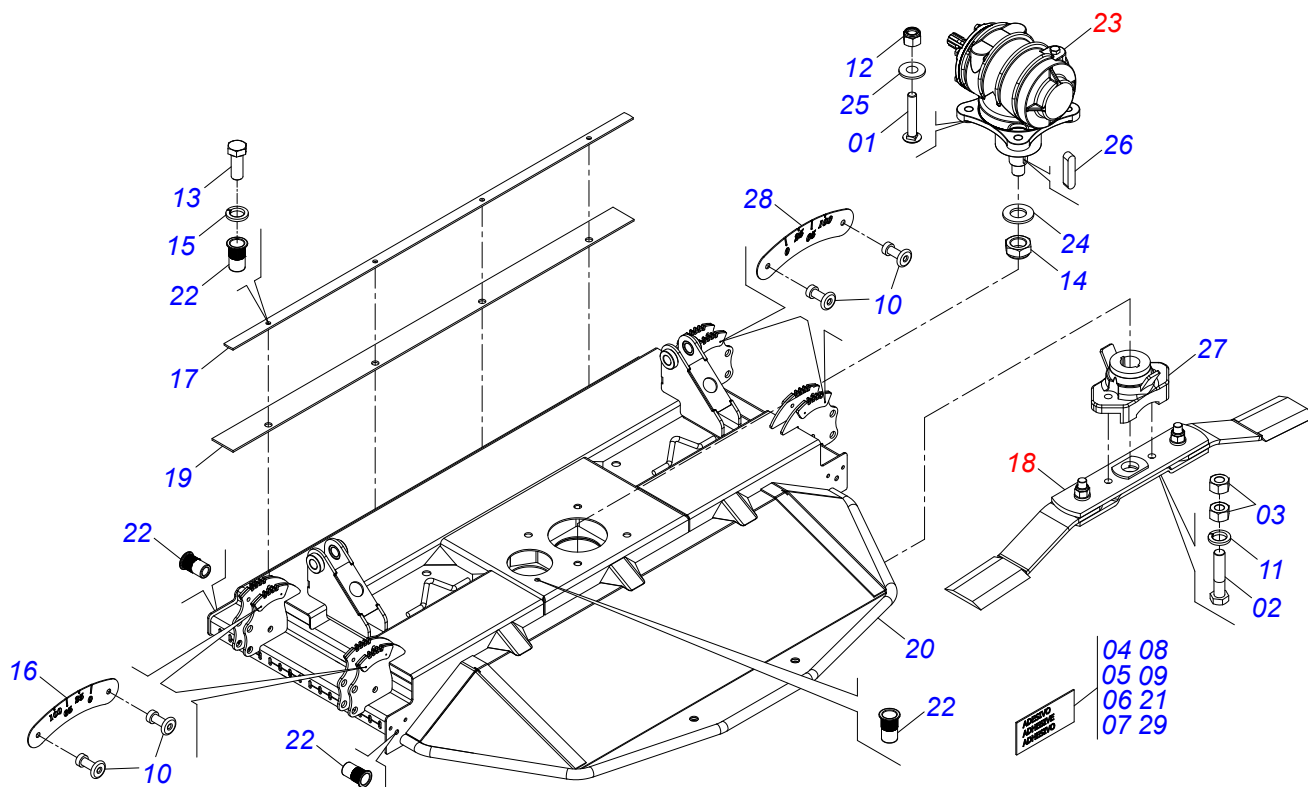
Artículo	Código	Descripción	Ver Pág.	QT
01	0503010257	PASADOR ABIERTO 1/8" X 1"		01
02	0502012964	MANGO		01
03	0531067223	BRAZO		01
04	0581019519	ARANDELA PLANA		01
05	0503030975	RESORTE COMPRESION 23,90X38X3,18		01



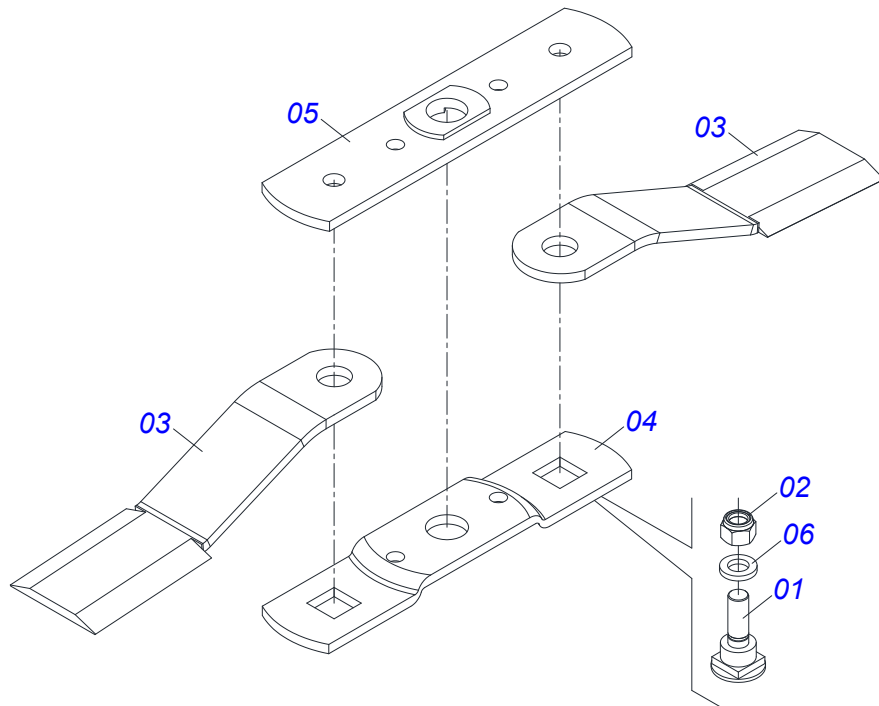
Artículo	Código	Descripción	Ver Pág.	QT
01	0503011167	TORNILLO M16 X 2" X 30		04
02	0503010027	ARANDELA PRESION 5/8		04
03	0503010001	REMACHE POP		04
04	0501011299	ARANDELA PLANA		04
05	0531069053	CHASIS CENTRAL		01
06	0503034078	ETIQUETA ADHESIVA PUNTOS DE ELEVACIÓN		04
07	0503063554	DISTRIBUIDOR CAJA TRANSMISION		01
08	0503034003	ETIQUETA IDENTIFICACIÓN ALUMINIO		01



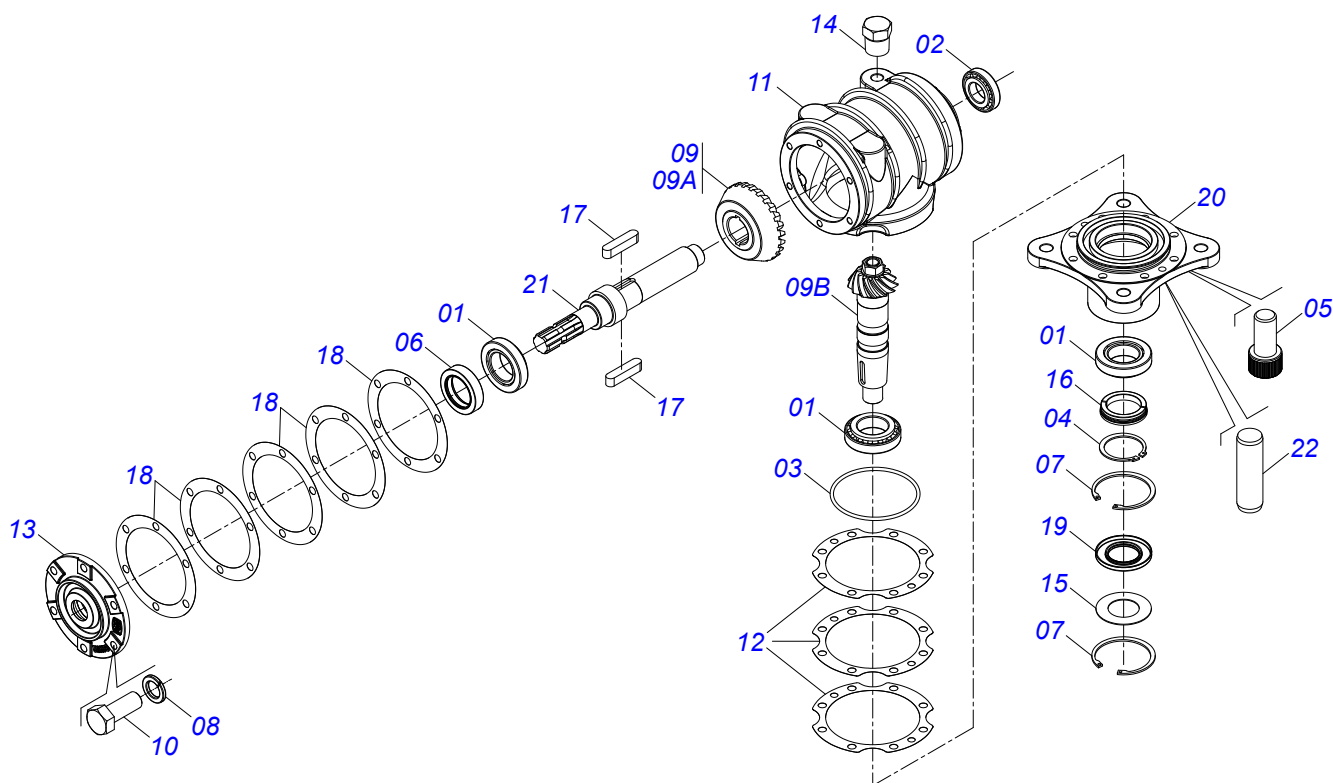
Artículo	Código	Descripción	Ver Pág.	QT
01	0503064255	UNION CCH-2500 (CC313H313)		01
02	0503010237	TORNILLO 3/8 UNC X 1		04
03	0503010026	TUERCA 3/8		04



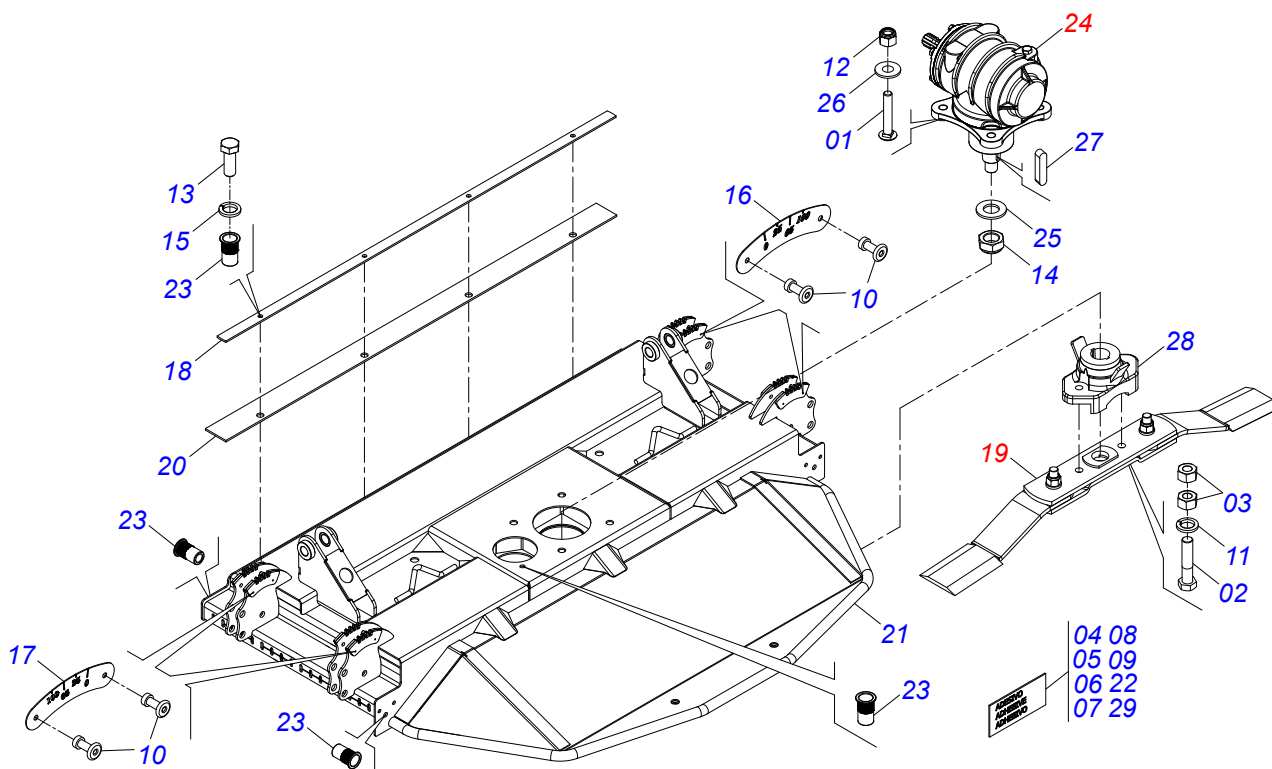
Artículo	Código	Descripción	Ver Pág.	QT
01	0503017867	TORNILLO 3/4 UNC X 4.1/2 CAPQ G.7 ZN		04
02	0503010901	TORNILLO 3/4 UNC X3.1/2		02
03	0503010014	TUERCA HEXAGONAL 3/4 UNC (PESADA) G.5 ZN		04
04	0503032949	ETIQUETA ADHESIVA ATENCIÓN 3 IDIOMAS		01
05	0503032535	ETIQUETA ADHESIVA CARDAN LATERAL		01
06	0503032534	ETIQUETA ADHESIVA IMPORTANTE AJUSTE FRICCION		01
07	0503032060	ETIQUETA ADHESIVA PELIGRO DISTANCIA 50M		01
08	0503031930	ETIQUETA ADHESIVA PELIGRO CUCHILLAS GIRATORIAS		01
09	0503031127	ETIQUETA ADHESIVA RESPIRO		01
10	0503013356	REMANCHE POP 3,2 X 10,0		16
11	0503011442	ARANDELA PRESION 3/4		02
12	0503011075	TUERCA 3/4		04
13	0503010237	TORNILLO 3/8 UNC X 1		04
14	0503010044	TUERCA 1.1/4		01
15	0503010025	ARANDELA PRESION 3/8		04
16	0501414119	ESCALA DERECHA		04
17	0501318348	REGLA FIJACION LONA PROTECCION		01
18	0541051535	SOPORTE 340 COMPLETO	8	01
19	0503036660	MANTA GOMA		01
20	0531069056	CHASIS LADO DERECHO E IZQUIERDO		01
21	0503034078	ETIQUETA ADHESIVA PUNTOS DE ELEVACIÓN		02
22	0503019413	TORNILLO DEL REMACHE INTERNO		09
23	0501046948	MULTIPLICADOR IZQUEIRDO	9	01
24	0501017779	ARANDELA PLANA		01
25	0501010322	ARANDELA PLANA 20,50 X 46 X 4,00 ZN		04
26	0501010536	CHAVETA CUADRADO		02
27	0502012453	BRIDA SOPORTE		01
28	0501414118	ESCALA IZQUIERDA		04
29	0503034333	ETIQUETA LOGO TATU MARCHESAN		01



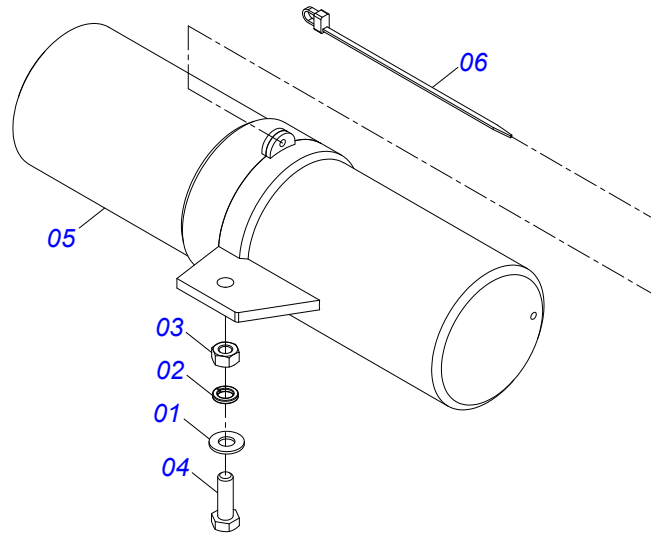
Artículo	Código	Descripción	Ver Pág.	QT
01	0511819000	PERNO ROCADORES		02
02	0503010812	TUERCA 7/8		02
03	0622400045	DESBROZADORA		02
04	0561017368	SOPORTE INFERIOR CUCHILLAS		01
05	0561017308	BASE SUPERIOR SOPORTE		01
06	0501816249	ARANDELA PLANA		02



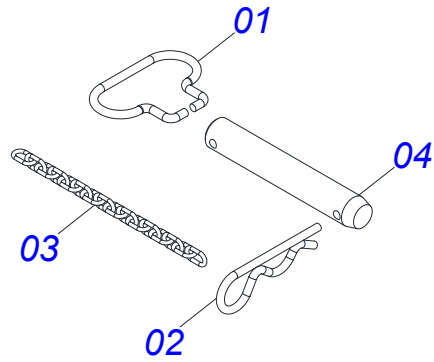
Artículo	Código	Descripción	Ver Pág.	QT
01	0503010006	RODAMIENTO 32210		03
02	0503010037	RODAMIENTO 30207		01
03	0503010286	ANILLO O'RING 2-355 N 3006-9B		01
04	0503010396	ANILLO TENSOR 501060 (PARA EJE)		01
05	0503010562	TORNILLO 1/2" UNC X 1"		08
06	0503011171	RETENES 00912-BRG		01
07	0503011190	ANILLO RETENCION AGUJERO		02
08	0503011440	ARANDELA PRESION		06
09	0503060211	CONJUNTO CORONA PIÑON		01
09A	0503050069	ENGRANAJE CONICA 25Z		01
09B	0503061048	PIÑÓN		01
10	0503810395	TORNILLO 1/2 UNC X 1.1/4 CSRT G.5 SA		06
11	0502010984	CAJA IZQ MULTIPLICADOR		01
12	0503030785	JUNTA DE SELLADO 200 X 151 X 0,2		03
13	0502011152	TAPA MENOR		01
14	0503031604	TAPON 1/2 BSP		01
15	0521818064	ARANDELA PLANA		01
16	0511010142	ANILLO TRABA		01
17	0501010536	CHAVETA CUADRADO		02
18	0503030783	EMPAQUETADURA 180 X 136 X 0,2		05
19	0503011047	RETENES 5089		01
20	0502011393	CUBO INFERIOR		01
21	0503050067	EJE SUPERIOR		01
22	0503017877	PASADOR GUIA		02



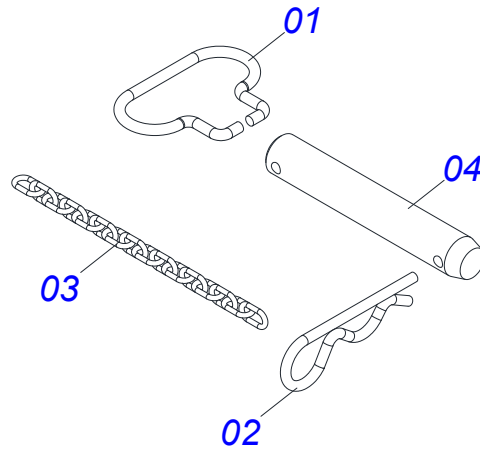
Artículo	Código	Descripción	Ver Pág.	QT
01	0503017867	TORNILLO 3/4 UNC X 4.1/2 CAPQ G.7 ZN		04
02	0503010901	TORNILLO 3/4 UNC X3.1/2		02
03	0503010014	TUERCA HEXAGONAL 3/4 UNC (PESADA) G.5 ZN		04
04	0503032534	ETIQUETA ADHESIVA IMPORTANTE AJUSTE FRICCION		01
05	0503031932	ETIQUETA ADHESIVA LUBRICACION REAPRIETE ACEITE 90		01
06	0503031929	ETIQUETA ADHESIVA EQUIPO CUCHILLAS ESPECIALES		01
07	0503031428	ETIQUETA ADHESIVA ATENCION LEA EL MANUAL		01
08	0503031427	ETIQUETA ADHESIVA ATENCION PUNTO ENERGIA		01
09	0503031127	ETIQUETA ADHESIVA RESPIRO		01
10	0503013356	REMANCHE POP 3,2 X 10,0		16
11	0503011442	ARANDELA PRESION 3/4		02
12	0503011075	TUERCA 3/4		04
13	0503010237	TORNILLO 3/8 UNC X 1		04
14	0503010044	TUERCA 1.1/4		01
15	0503010025	ARANDELA PRESION 3/8		04
16	0501414118	ESCALA IZQUIERDA		04
17	0501414119	ESCALA DERECHA		04
18	0501318348	REGLA FIJACION LONA PROTECCION		01
19	0541051535	SOPORTE 340 COMPLETO	8	01
20	0503036660	MANTA GOMA		01
21	0531069056	CHASIS LADO DERECHO E IZQUIERDO		01
22	0503034078	ETIQUETA ADHESIVA PUNTOS DE ELEVACION		02
23	0503019413	TORNILLO DEL REMACHE INTERNO		09
24	0501046948	MULTIPLICADOR IZQUEIRDO	9	01
25	0501017779	ARANDELA PLANA		01
26	0501010322	ARANDELA PLANA 20,50 X 46 X 4,00 ZN		04
27	0501010536	CHAVETA CUADRADO		02
28	0502012453	BRIDA SOPORTE		01
29	0503037367	ETIQUETA ADHESIVA KAPINA COFFEE		01



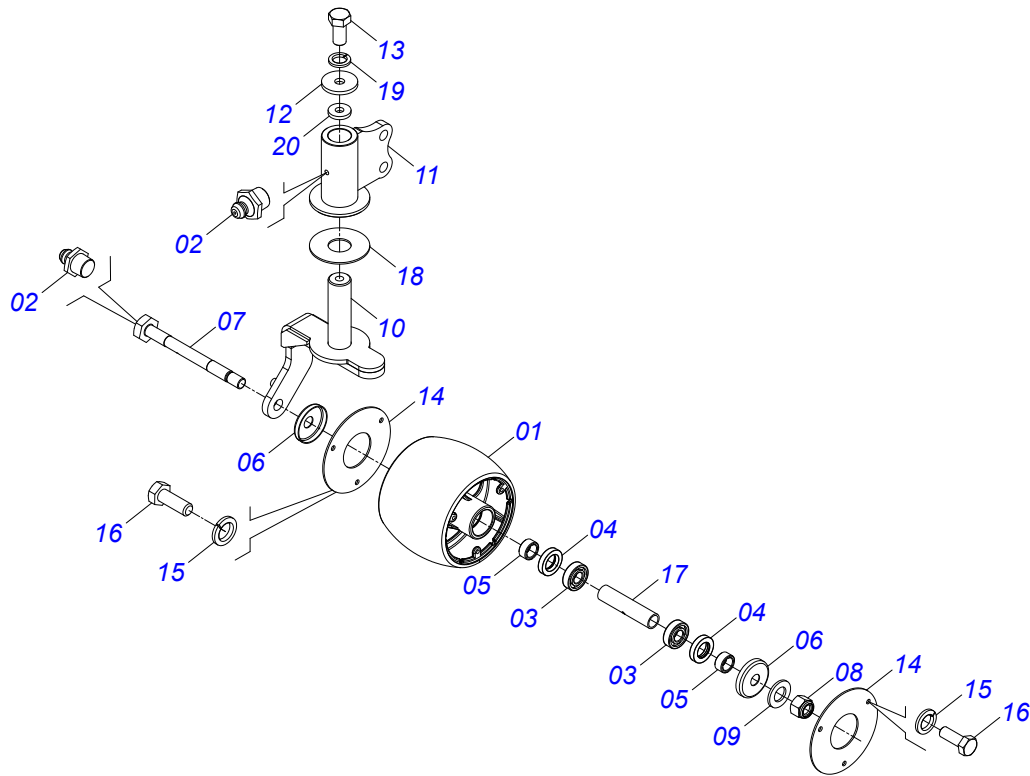
Artículo	Código	Descripción	Ver Pág.	QT
01	0501010694	ARANDELA PLANA 8,50 X 18 X 1,50 ZN		01
02	0503010179	ARANDELA PRESSION 5/16 ZN 1K01528		01
03	0503010337	TUERCA 5/16		01
04	0503010363	TORNILLO 5/16 UNC X 1 C S G.2 ZN		01
05	0503060100	PUERTA MANUAL INSTRUCCIONES		01
06	0503010267	ABRAZADERA NYLON 3,60 X 1,3 X 155 MM		01



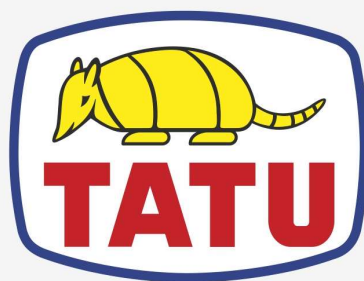
Artículo	Código	Descripción	Ver Pág.	QT
01	0503034755	PASADOR DE ENGANCHE		01
02	0503031035	PASADOR (GRAPA DE SUJECION)		01
03	0503034756	CADENA 3,00 X 16		01
04	0581018636	EJE 27,80 X 155 X EC 130 FR 7,14		01



Artículo	Código	Descripción	Ver Pág.	QT
01	0503034755	PASADOR DE ENGANCHE		01
02	0503031035	PASADOR (GRAPA DE SUJECION)		01
03	0503034756	CADENA 3,00 X 16		01
04	0581018637	EJE 25 X 155 X EC 130 FR 7,14		01



Artículo	Código	Descripción	Ver Pág.	QT
01	0502013159	RUEDA		01
02	0503010002	GRASERA 1800		02
03	0503010269	RODAMIENTO 6204		02
04	0503010268	RETENES 00262-B		02
05	0521010487	BUJE ESPACAMIENTO		02
06	0501417857	GUARDA POLVO		02
07	0501414085	EJE RUEDA		01
08	0503011075	TUERCA 3/4		01
09	0501010941	ARANDELA PLANA		01
10	0531069058	SOPORTE RUEDA		01
11	0531069527	SOPORTE RUEDA		01
12	0511010721	ARANDELA PLANA		01
13	0503010962	TORNILLO 5/8 UNC X 1.1/4		01
14	0501414089	TAPA RUEDA		02
15	0503011444	ARANDELA PRESION		06
16	0503010358	TORNILLO 5/16 UNC X 7/8		06
17	0501415297	BUJE		01
18	0511013239	ARANDELA PLANA		01
19	0503010027	ARANDELA PRESION 5/8		01
20	0501415899	ARANDELA		01



MARCHESAN

Publicaciones Técnicas | Elaboración y Revisión

VINICIUS EDUARDO DA SILVA

www.marchesan.com.br

