

ROÇADEIRAS

KAPINA MANI 3700

Código: 0501094066

Série: S-1024

Revisão: 00

Data da Revisão: MARÇO/2025

CATÁLOGO DE PEÇAS



MARCHESAN



PRODUTOS

Código	Descrição
0104120102	KAPINA MANI 3700 S-1024

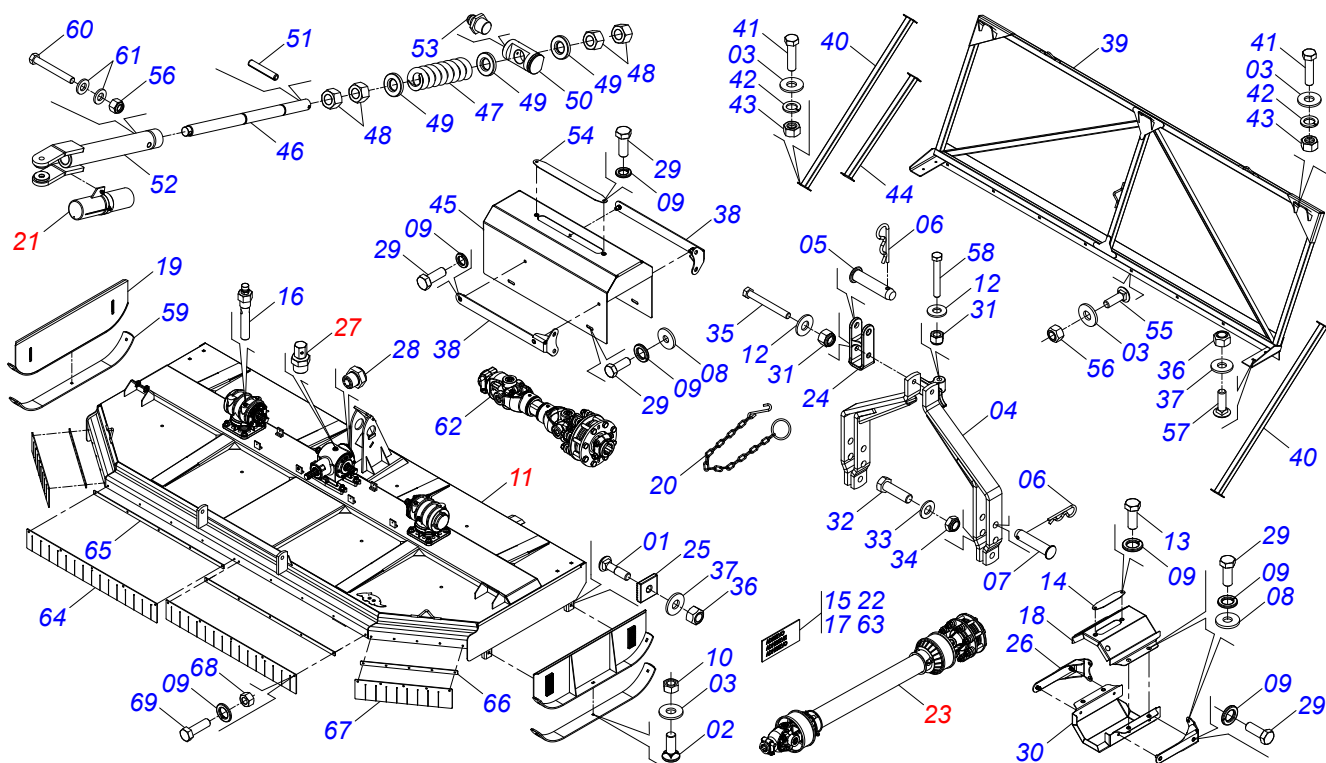
ATENÇÃO: IMPORTANTE

A Marchesan S.A. reserva o direito de aperfeiçoar e/ou alterar as características técnicas de seus produtos, sem a obrigação de assim proceder com os já comercializados e sem conhecimento prévio da revenda ou do consumidor. As fotos e desenhos são meramente ilustrativos.



INDICE

0531046571	CHASSI COMPLETO RC2 3700 MANIVA S-1024	1
0541056522	CHASSI SEMI MONTADO RC2 3700 MANIVA S-1024	2
0511042158	MULTIPLICADOR DIREITO (MSD)	3
0511041608	DISTRIBUIDOR DUPLO 1.3/4	4
0541056498	SUPORTE 660 COM ROCADEIRA 622 (DM) RC2 3700 MANIVA	5
0531046569	CONJUNTO PORTA MANUAL KAPINA MANI 3101 S-1024	6
0511043450	CARDAN 60X700 FR1.3/4" CC5069/3PE	7
0501056010	EMBREGEM FRICCAO 120 KG/F EA514/00	8
0511056241	RESPIRO 3/8 BSPT	9



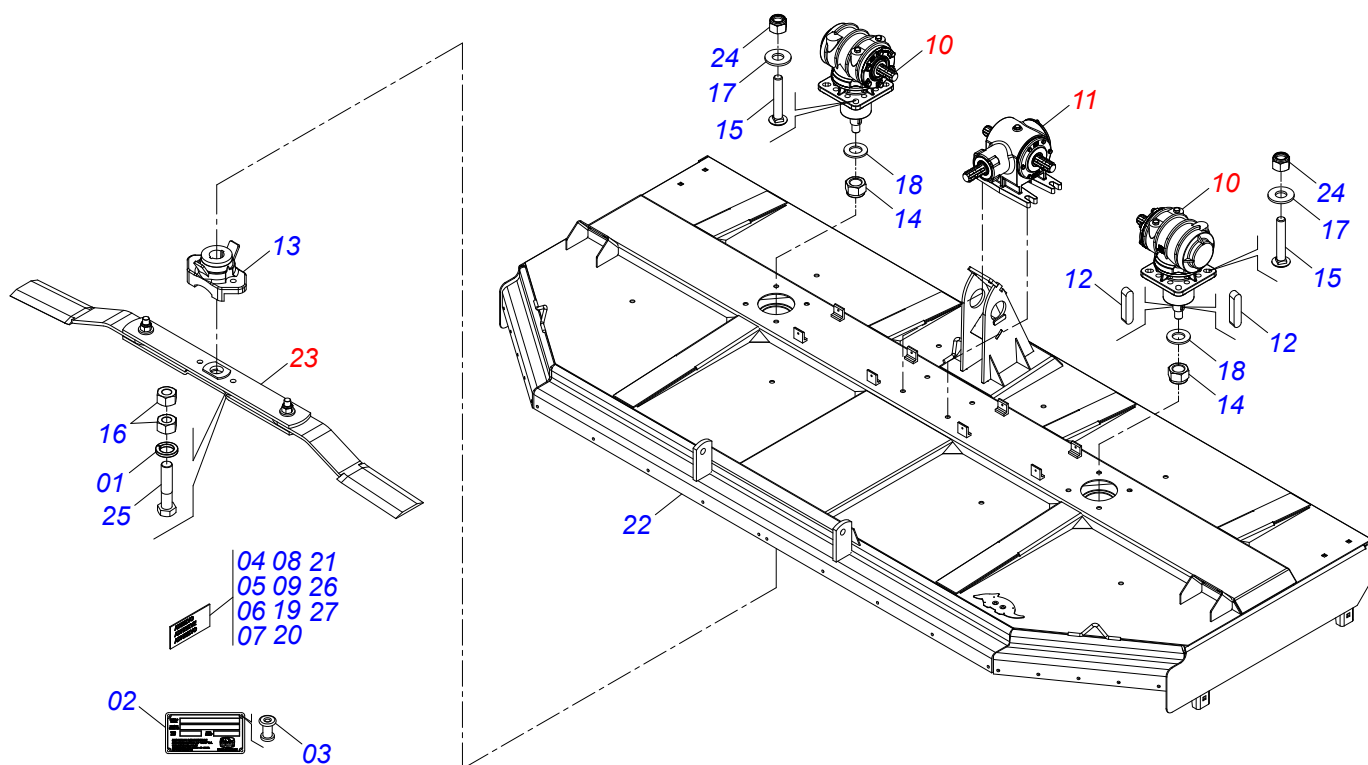
Item	Código	Descrição	Ver Pág.	QT
01	0501014177	PARAFUSO 5/8 UNC X 2.1/2 CAPQ G.5 ZN		04
02	0503012956	PARAFUSO 1/2 BSW X 1.1/2 CEPQ G.5 ZN		06
03	0511017302	ARRUELA LISA 13,50 X 32,50 X 3,0 ZN		26
04	0501066446	CABECALHO		01
05	0521010578	EIXO JUNCAO 25 X 110 FURO 95 ZN		01
06	0503031035	CUPIILHA 6 X 88		03
07	0521010596	EIXO JUNCAO 27,80 X 125		02
08	0501010984	ARRUELA LISA 10,50 X 27 X 3,00		16
09	0503010025	ARRUELA PRESSAO 3/8 ZN		55
10	0503012682	PORCA SEXTAVADA BSW 1/2 LEVE 1K02172 ZN		06
11	0541056522	CHASSI SEMI MONTADO RC2 3700 MANIVA S-1024	2	01
12	0501010322	ARRUELA LISA 20,50 X 46 X 4,00 ZN		02
13	0503010256	PARAFUSO 3/8 UNC X 3/4 C S G.2 ZN		02
14	0581012546	PORTA LUBRIFICACAO EIXO TRANSMISSAO		01
15	0503034247	ETIQUETA ADESIVA PONTO LUBRIFICACAO		03
16	0501110186	MARCADOR NIVEL OLEO		02
17	0503031127	ETIQUETA ADESIVA RESPIRO		03
18	0501110998	CAPA PROTECAO SUPERIOR CARDAN COM REBITE		01
19	0531069884	PATIM ESQUERDO 1125 RC2 3700 MANIVA		02
20	0503011981	CORRENTE 450 COM GANCHO/ARGOLA		01
21	0531046569	CONJUNTO PORTA MANUAL KAPINA MANI 3101 6 S-1024		01
22	0503031087	ETIQUETA ADESIVA AUTO CONTROLE OK APROVADO		01
23	0511043450	CARDAN 60X700 FR1.3/4" CC5069/3PE	7	01
24	0502040922	SUPLEMENTO CABECALHO		01
25	0502010083	CREMALHEIRA REGULADOR		04
26	0501110997	SUPORTE MAIOR CAPA PROTECAO COM REBITE		02
27	0511056241	RESPIRO 3/8 BSPT	9	01
28	0503035742	VISOR NIVEL TIPO BUJAO R 3/8 BSPT		01
29	0503010237	PARAFUSO 3/8 UNC X 1 C S G.5		32
30	0501111144	CAPA PROTECAO INFERIOR ACOPLAMENTO COM REBITE		01



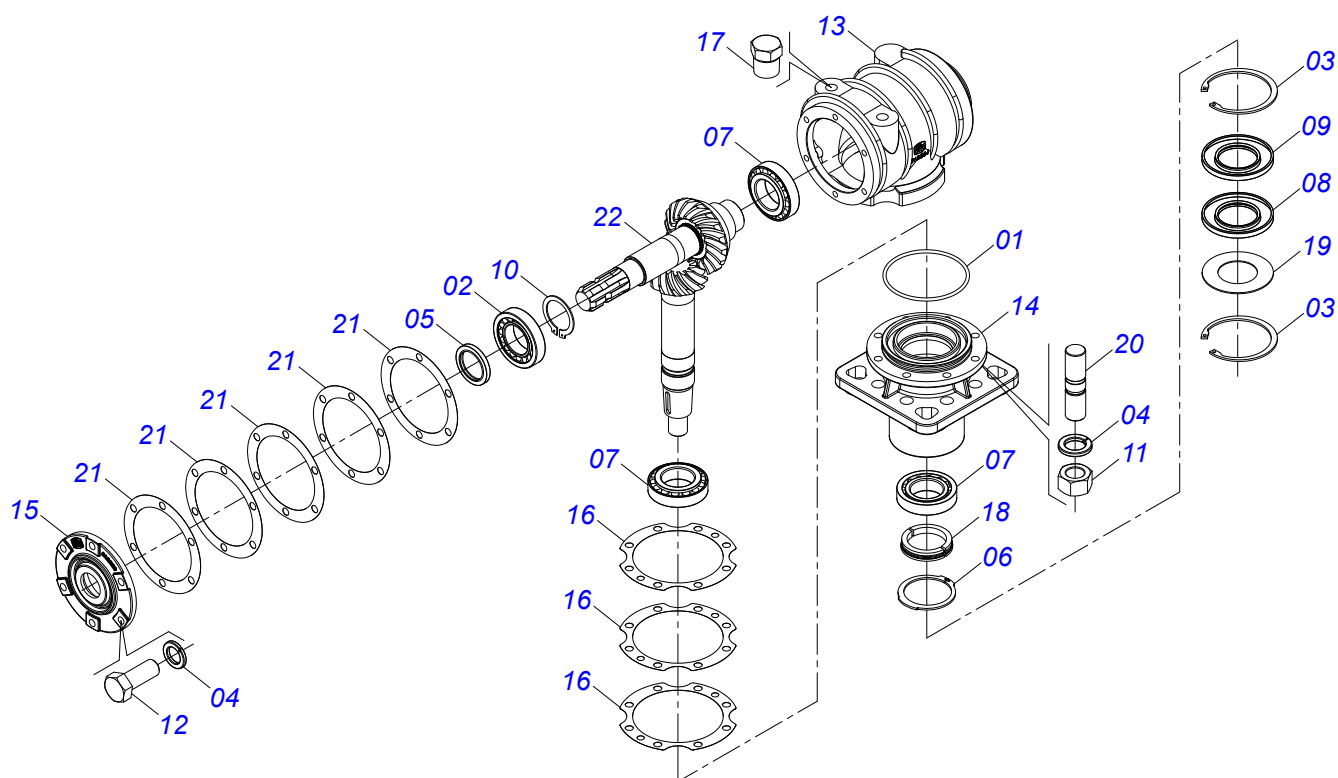
KAPINA MANI 3700
CHASSI COMPLETO RC2 3700 MANIVA S-1024

Página 1
0531046571

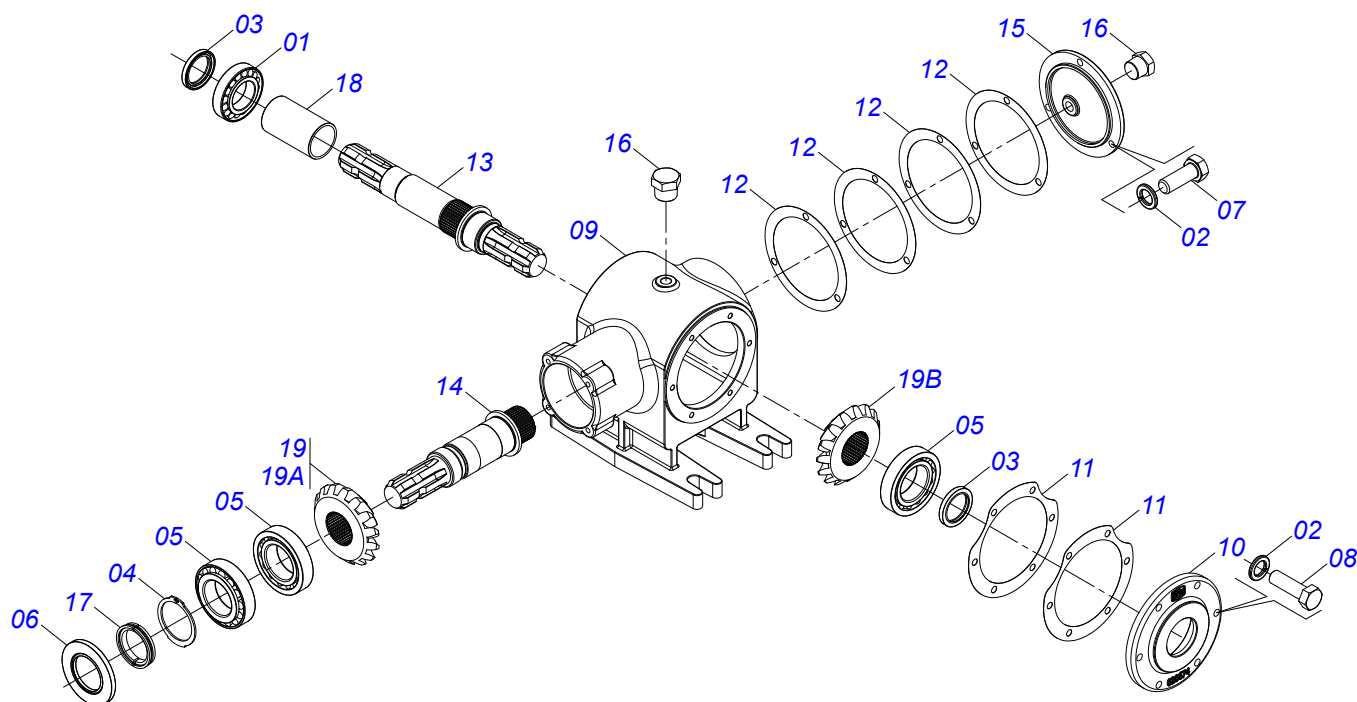
Item	Código	Descrição	Ver Pág.	QT
31	0503011075	PORCA SEXTAVADA AUTOTRAVANTE COM NYLON 3/4 UNC ALTA G.5 ZN		02
32	0501010171	PARAFUSO 1 UNC X 3.1/2 C S G.5 ZN		02
33	0511015994	ARRUELA LISA 26 X 50,80 X 4,75 ZN		02
34	0503014182	PORCA SEXTAVADA AUTOTRAVANTE COM NYLON 1 UNC BAIXA G.5 ZN		02
35	0501011545	PARAFUSO 3/4 UNC X 6.1/2 C S G.5 ZN		01
36	0503012412	PORCA SEXTAVADA AUTOTRAVANTE 5/8" UNC G.5 ZN		08
37	0501012140	ARRUELA LISA 16,50 X 40 X 4,00 ZN		08
38	0501111017	SUPORTE CAPA PROTEÇÃO ACOPLAMENTO COM REBITE		04
39	0531069888	PROTECAO TRASEIRO ROCADEIRA RC2 3700 MANIVA		01
40	0531069885	SUPORTE PROTECAO RC2 3700 MANIVA		02
41	0503010920	PARAFUSO 1/2 UNC X 1.1/2 C S G.5		12
42	0503010019	ARRUELA PRESSAO 1/2		12
43	0503010060	PORCA SEXTAVADA 1/2 UNC G.5		12
44	0531069889	SUPORTE PROTECAO RC2 3700 MANIVA		01
45	0501111377	CAPA PROTECAO CARDAN COM REBITE RC2 3700 MANIVA		02
46	0501417047	FUSO BARRA REGULAGEM (730) RC2 3700 MANIVA		01
47	0503033826	MOLA COMPRESSAO 48 X 92,44 X 300 X 22,22		01
48	0501010333	PORCA 1.3/4 UN 7FPP ZN		04
49	0581014587	ARRUELA LISA 46 X 95 X 16,00		03
50	0581014578	GUIA MANIVELA		01
51	0503010361	PINO ELASTICO 701221 10 X 60		01
52	0531069886	BARRA REGULAGEM RC2 3700 MANIVA		01
53	0503010002	GRAXEIRA 1800		01
54	0501413827	PORTA LUBRIFICACAO EIXO TRANSMISSAO RC2 E 3100 CL		02
55	0503014734	PARAFUSO 1/2 UNC X 1.1/4 CAPQ G.2 ZN		08
56	0503010589	PORCA SEXTAVADA AUTOTRAVANTE COM NYLON 1/2 UNC ALTA G.5 ZN		09
57	0503012699	PARAFUSO 5/8 NC X 2 CAPQ G.5 ZN 1K20548		04
58	0513010547	PARAFUSO 3/4 UNC X 5.1/2 CS G.5 ZN		01
59	0501417073	GUIA PATIM RC2 3700 MANIVA		02
60	0503010547	PARAFUSO 1/2 UNC X 4 C S G.5		01
61	0521014188	ARRUELA LISA 13 X 25 X 3,00 ZN		02
62	0503064780	CARDAN S5000 X 510MM (Z6 1.3/4 / Z6 1.3/4) -EE/EA		02
63	0503034078	ETIQUETA ADESIVA PONTOS PARA ICAMENTO		03
64	0503037527	MANTA BORRACHA PROTECAO DIANTEIRA KAPINA MANI		02
65	0501419346	REGUA FIXACAO LONA PROTECAO KAPINA MANI		02
66	0501419345	REGUA FIXACAO LONA PROTECAO KAPINA MANI		02
67	0503037526	MANTA BORRACHA PROTECAO DIANTEIRA KAPINA MANI		02
68	0503010026	PORCA SEXTAVADA 3/8 UNC G.5 ZN		21
69	0503012444	PARAFUSO 3/8 UNF X 1.1/4 C S G.5 ZN		20



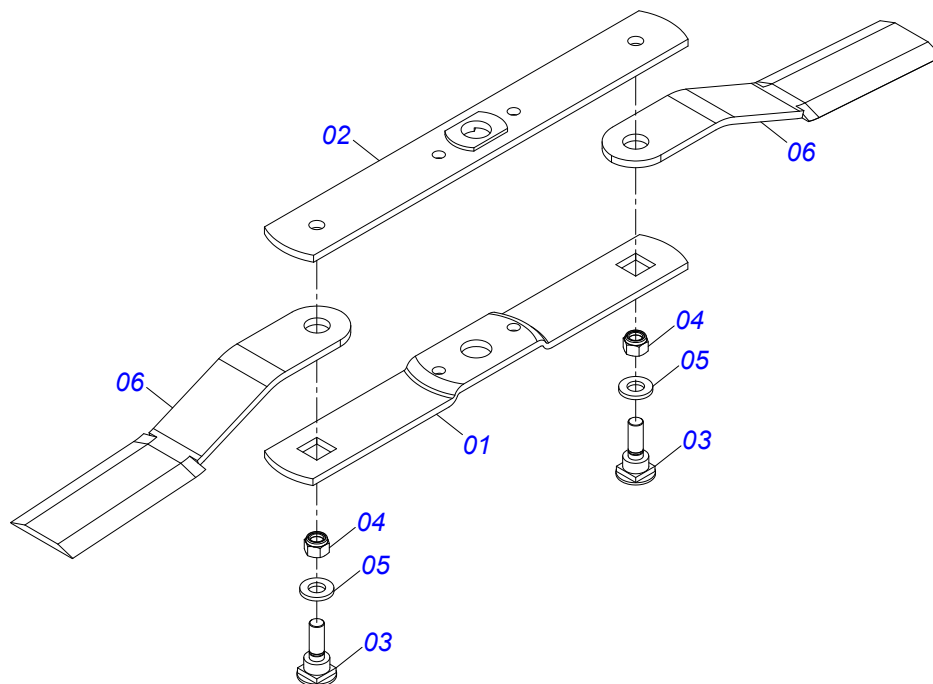
Item	Código	Descrição	Ver Pág.	QT
01	0503011442	ARRUELA PRESSAO 3/4 SA		04
02	0503034003	ETIQUETA IDENTIFICACAO ALUMINIO MARCHESAN 61 X 118		01
03	0503010001	REBITE POP ADESIVA 423 3,2 X 5,5		04
04	0503031930	ETIQUETA ADESIVA PERIGO FACAS ROTATIVAS		01
05	0503031929	ETIQUETA ADESIVA EQUIPAMENTO FACAS ESPECIAIS DM		01
06	0503031428	ETIQUETA ADESIVA ATENCAO LER MANUAL		01
07	0503032949	ETIQUETA ADESIVA ATENCAO 3 IDIOMAS 540 RPM		01
08	0503031427	ETIQUETA ADESIVA ATENCAO TOMADA FORCA ACT		01
09	0503034078	ETIQUETA ADESIVA PONTOS PARA ICAMENTO		02
10	0511042158	MULTIPLICADOR DIREITO (MSD)	3	02
11	0511041608	DISTRIBUIDOR DUPLO 1.3/4	4	01
12	0501010536	CHAVETA QUADRADA 9,52 X 45		04
13	0502012453	FLANGE SUPORTE ROCADOR		02
14	0503010817	PORCA SEXTAVADA AUTOTRAVANTE COM NYLON 1.1/4 UNF ALTA G.5 ZN		02
15	0503017867	PARAFUSO 3/4 UNC X 4.1/2 CAPQ G.7 ZN		12
16	0503010014	PORCA SEXTAVADA 3/4 UNC (PESADA) G.5 ZN		08
17	0501010322	ARRUELA LISA 20,50 X 46 X 4,00 ZN		12
18	0501017779	ARRUELA LISA 32 X 60 X 4,75		02
19	0503032535	ETIQUETA ADESIVA CARDAN LATERAL CHOQUEM		01
20	0503032534	ETIQUETA ADESIVA IMPORTANTE AJUSTE FRICCAO		01
21	0503031932	ETIQUETA ADESIVA LUBRIFICACAO REAPERTAR OLEO 90		01
22	0531069887	CHASSI RC2 E 3101 S-0824 RC2 3700 MANIVA		01
23	0541056498	SUPORTE 660 COM ROCADEIRA 622 (DM) RC2 3700 5 MANIVA		02
24	0503011075	PORCA SEXTAVADA AUTOTRAVANTE COM NYLON 3/4 UNC ALTA G.5 ZN		12
25	0503010901	PARAFUSO 3/4UNC 3.1/2 CS G5		04
26	0503034333	ETIQUETA LOGO TATU MARCHESAN 110 X 440		01
27	0503037372	ETIQUETA ADESIVA KAPINA MANI 3700 450 X 100		01



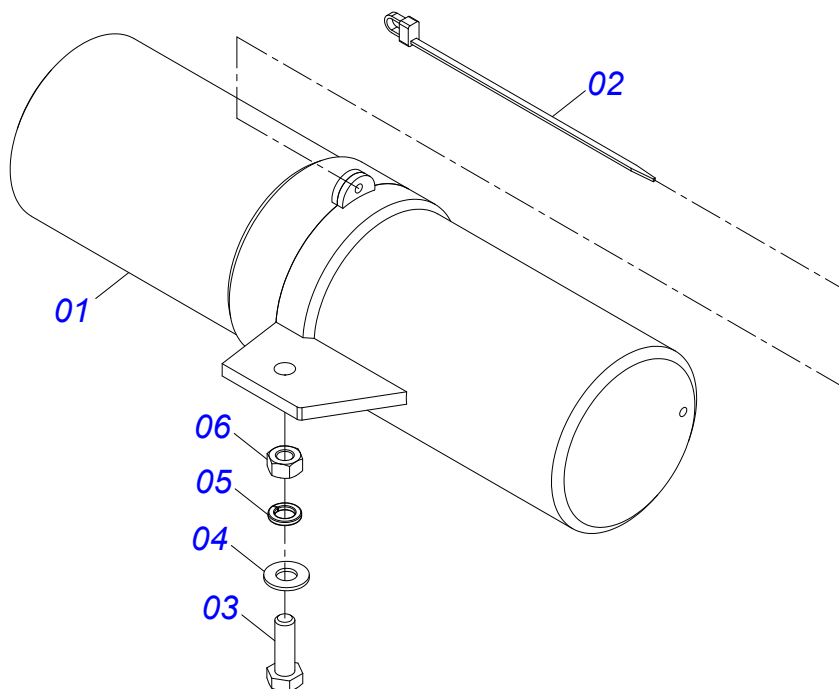
Item	Código	Descrição	Ver Pág.	QT
01	0503010286	ANEL O RING 2-355 N 3006-9B		01
02	0503010750	ROLAMENTO 30209 IMP		01
03	0503011420	ANEL RETENTOR PARA FURO		02
04	0503011440	ARRUELA PRESSAO 1/2		14
05	0503012103	RETENTOR 5301 ARCA BRG		01
06	0503012311	ANEL RENO 501065		01
07	0503012418	ROLAMENTO 32211 IMP		03
08	0503013201	RETENTOR ARCA 6016 BRG		01
09	0503013211	RETENTOR ARCA 6016 BRG COM FURO		01
10	0503014772	ANEL RETETOR PARA EIXO 501056		01
11	0503810028	PORCA 1/2 NF SA		08
12	0503810395	PARAFUSO 1/2 UNC X 1.1/4 CSRT G.5 SA		06
13	0502012204	CAIXA MULTIPLICADORA VELOCIDADE (DIREITO)		01
14	0502012206	CUBO INFERIOR ALTO		01
15	0502012203	TAMPA MULTIPLICADOR DIREITO		01
16	0503030785	JUNTA VEDACAO 200 X 151 X 0,2		03
17	0503031604	BUJAO 1/2 BSP X 17		02
18	0531019302	ANEL TRAVA 65 X 9,30		01
19	0531818823	ARRUELA LISA 55,20 X99,80 X1,50 SA		01
20	0503830084	PRISIONEIRO 1/2 UNC X 1/2 UNF X 50 SA		08
21	0503030783	JUNTA VEDACAO 180 X 136 X 0,2		05
22	0503061696	CONJUNTO COROA 18Z PINHAO 12Z EIXO D EG 2609		01



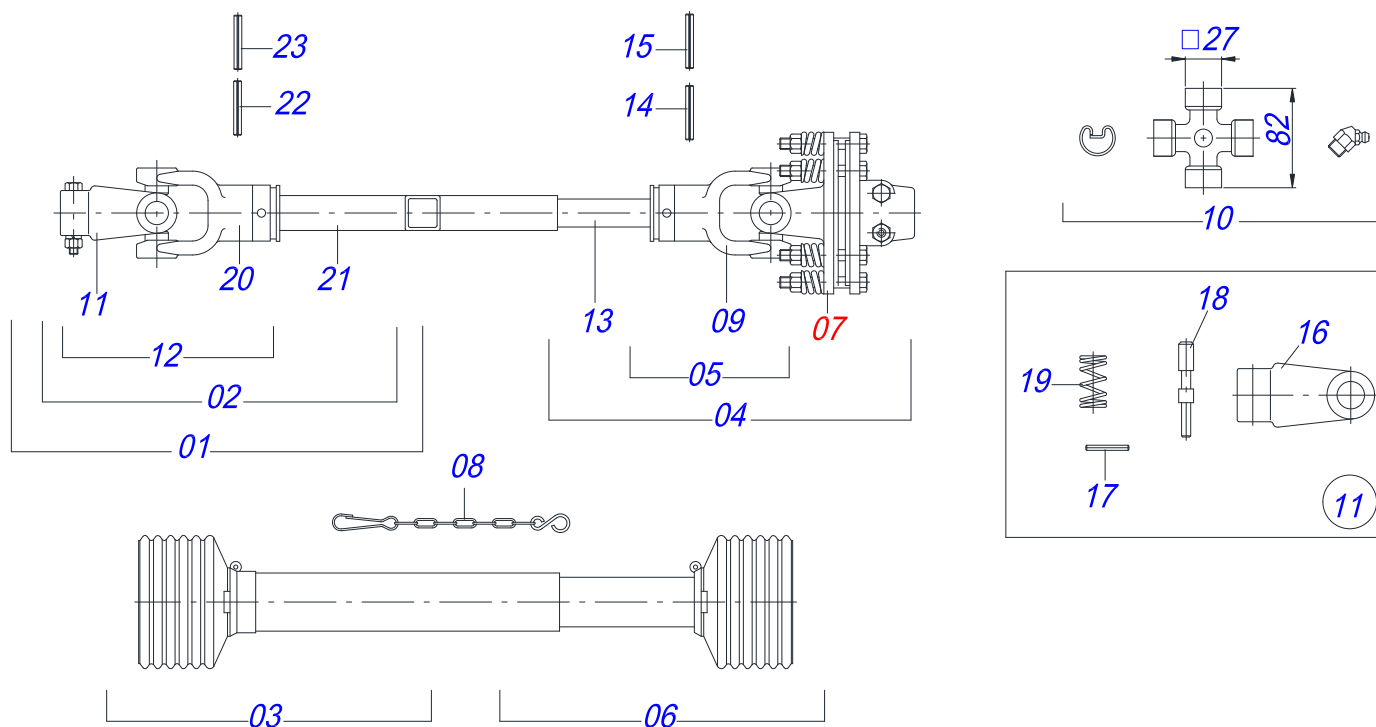
Item	Código	Descrição	Ver Pág.	QT
01	0503010750	ROLAMENTO 30209 IMP		01
02	0503011443	ARRUELA PRESSAO 3/8		09
03	0503012103	RETENTOR 5301 ARCA BRG		02
04	0503012311	ANEL RENO 501065		01
05	0503012418	ROLAMENTO 32211 IMP		03
06	0503013201	RETENTOR ARCA 6016 BRG		01
07	0503810237	PARAFUSO 3/8 UNC X 1 C S G.5 SA		03
08	0503810751	PARAFUSO 3/8 UNC X 1.1/4 C S G.5 SA		06
09	0502012178	CAIXA DISTRIBUIDOR DUPLO		01
10	0502020674	TAMPA DISTRIBUIDOR DUPLO		01
11	0503030228	JUNTA VEDAÇÃO 180 X 135,5 X 0,2		02
12	0503030341	JUNTA VEDAÇÃO 164 X 0,2		04
13	0503033141	EIXO MAIOR EG-1936		01
14	0503033142	EIXO MENOR EG-1935		01
15	0502020160	TAMPA DISTRIBUIDOR DUPLO		01
16	0503010856	BUJAO R 3/8 BSPT		02
17	0531019302	ANEL TRAVA 65 X 9,30		01
18	0551018078	LUVA ENCOSTO ROLAMENTO		01
19	0503060607	CONJUNTO COROA 15Z DISTRIBUIDOR DUPLO EG-1939		01
19A	0503033139	ENGRENAGEM CONICA 15Z DIREITA		01
19B	0503033140	ENGRENAGEM CONICA 15Z ESQUERDA		01



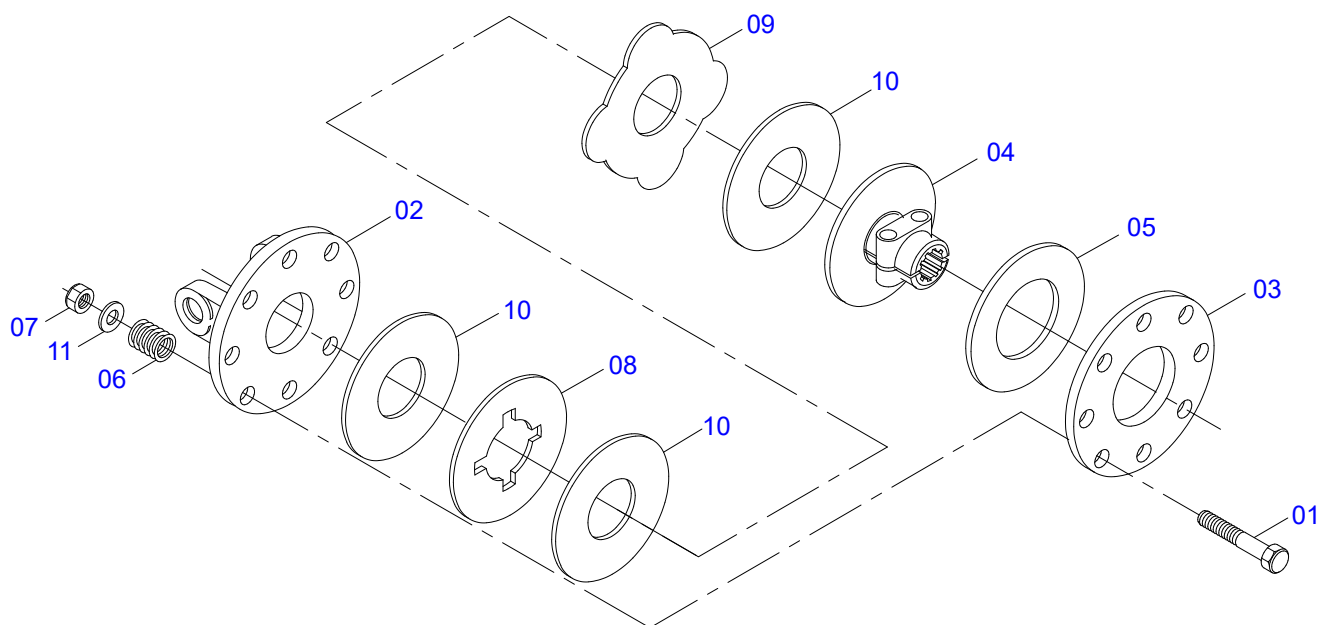
Item	Código	Descrição	Ver Pág.	QT
01	0501417016	SUPORTE INFERIOR ROCADOR 660 RC2 3700 MANIVA		01
02	0501417060	SUPORTE SUPERIOR ROCADOR 660 RC2 3700 MANIVA		01
03	0511019000	PRENDEDOR ROCADORES		02
04	0503010812	PORCA SEXTAVADO AUTOTRAVANTE COM NYLON 7/8 UNF ALTA G.5 ZN		02
05	0501016545	ARRUELA LISA 26 X 50 X 6,30		02
06	0622400051	ROCADOR DM 622X100X12 CD		02



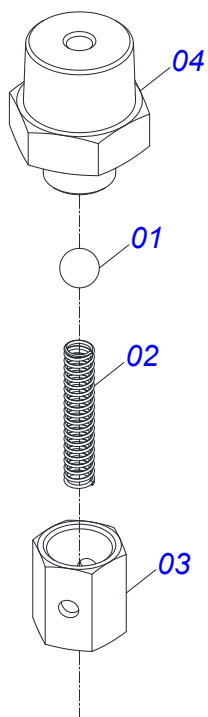
Item	Código	Descrição	Ver Pág.	QT
01	0503060100	PORTA MANUAL INSTRUcoes		01
02	0503010267	ABRACADEIRA NYLON 3,60 X 1,3 X 155 MM		01
03	0503010363	PARAFUSO 5/16 UNC X 1 C S G.2 ZN		01
04	0501010694	ARRUELA LISA 8,50 X 18 X 1,50 ZN		01
05	0503010179	ARRUELA PRESSAO 5/16 ZN 1K01528		01
06	0503010337	PORCA SEXTAVADA 5/16 UNC G.5 ZN		01



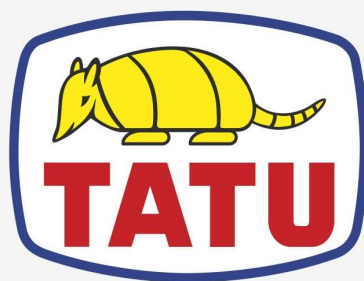
Item	Código	Descrição	Ver Pág.	QT
01	0501056228	JUNTA UNIAO COM LUVA PROTECAO		01
02	0501056227	JUNTA UNIAO T1-60/T2-60 COM LUVA 800		01
03	0503013619	PROTECAO PLASTICA PARA JUNTA LUVA		01
04	0501056229	JUNTA UNIAO COM EIXO PROTECAO		01
05	0501056226	JUNTA UNIAO T3-60 EIXO 800		01
06	0503013620	PROTECAO PLASTICA PARA JUNTA EIXO		01
07	0501056010	EMBREGEM FRICCAO 120 KG/F EA514/00	8	01
08	0503012023	CORRENTE PARA PROTECAO JUNTA UNIVERSAL		02
09	0502010571	TERMINAL 3-60 C/ FQ 36,30/36,35 CC52		02
10	0503010837	CRUZETA CARDAN CC-55		01
11	0501056223	TERMINAL 1-60 C/CANAL CC50		01
12	0501056225	JUNTA UNIVERSAL T1-60/T2-60		01
13	0541016743	EIXO Q 36,51 X 800 CC59		01
14	0503011069	PINO ELASTICO 701223 10 X 70		01
15	0503011805	PINO ELASTICO 701170 6 X 70		01
16	0502011421	TERMINAL 1-60 C/ CANAL CC50		01
17	0503010838	PINO ELASTICO 701060 3 X 20		01
18	0521010638	PINO ENGATE RAPIDO 13,70 X 78		01
19	0503030518	MOLA COMPRESSAO 13 X 25 X 1,2		01
20	0502010570	TERMINAL 2-60 C/ FQ 45,15/45,20 CC51		01
21	0541016742	LUVA Q45,2/45,3XQ37,2/37,4X800 CC58		01
22	0503010843	PINO ELASTICO 701226 10 X 85		01
23	0503011878	PINO ELASTICO 701173 6 X 85		01



Item	Código	Descrição	Ver Pág.	QT
01	0503013564	PARAFUSO FRICCAO EA505-04		08
02	0503013554	FLANGE ORELHA EA505-05		01
03	0503013557	DISCO UNIAO EA205-21		01
04	0503013556	NUCLEO CENTRAL Z6 1.3/4 EA505-19		01
05	0503013555	DISCO FRICCAO 139X82X5 EA205-04		01
06	0503013558	MOLA FRICCAO EA205-02		08
07	0503013559	PORCA FRICCAO EA205-01		08
08	0503013561	DISCO DENTADO EA505-10		01
09	0503013560	DISCO INTERMEDIARIO EA505-08		01
10	0503013562	DISCO FRICCAO 139X72X5 EA505-13		03
11	0503013563	ARRUELA FRICCAO EA205-15		08



Item	Código	Descrição	Ver Pág.	QT
01	0503015121	ESFERA 6 MM		01
02	0503030051	MOLA COMPRESSAO 4,6 X 25 X 0,5		01
03	0561016896	TAMPA RESPIRO		01
04	0571017245	BUJAO 3/8 BSPT COM RESPIRO 1/4		01



MARCHESAN

Publicações Técnicas | Elaboração e Revisão

VINICIUS EDUARDO DA SILVA

www.marchesan.com.br

