

**CORTADORAS ROTATIVAS**

## **KAPINA MANI 3700**

**Código:** 0501094066

**Serie:** S-1024

**Revisión:** 00

**Fecha de Revisión:** MARZO/2025

# **CATALOGO DE PARTES**



**MARCHESAN**



# PRODUCTOS

Código	Descripción
0104120102	KAPINA MANI 3700 S-1024

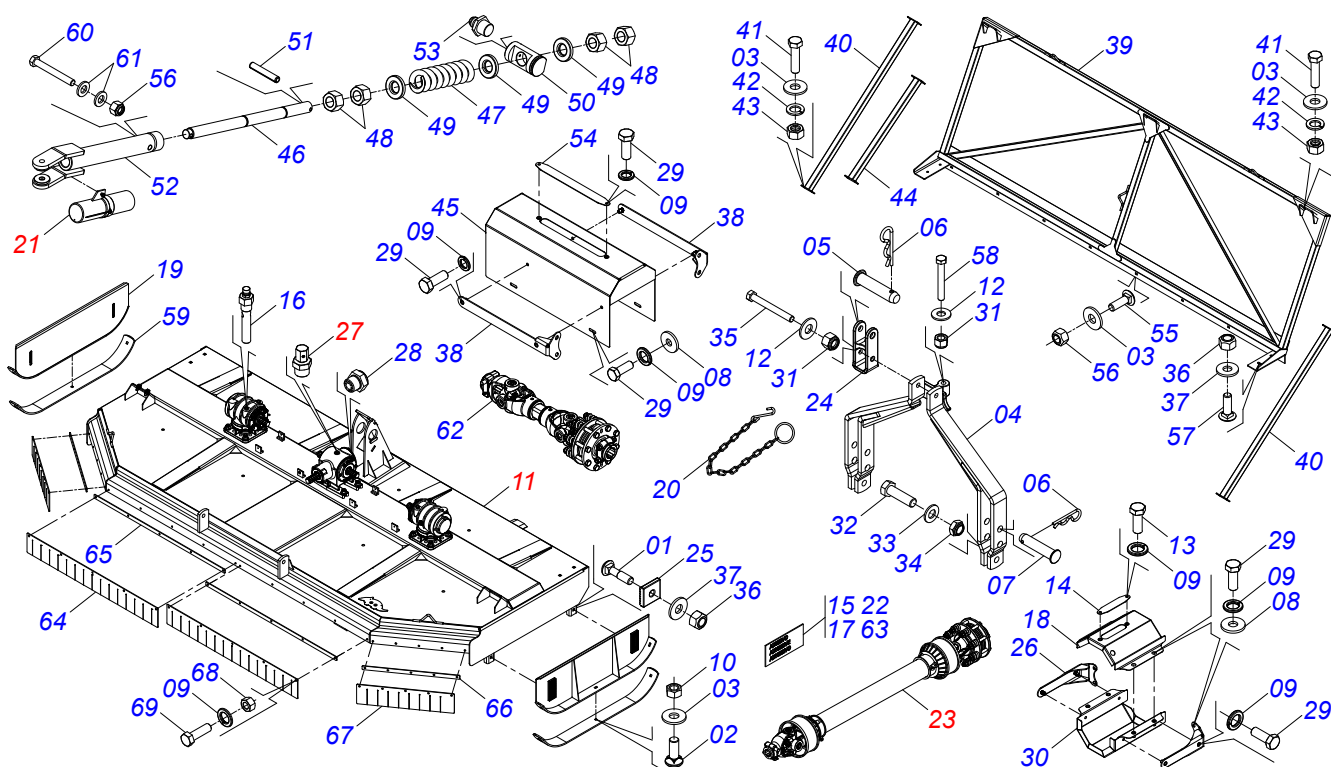
## ATENCIÓN: IMPORTANTE

Marchesan S.A. se reserva el derecho de perfeccionar y/o cambiar las características técnicas de sus productos, sin previo aviso y sin la obligación de proceder con los ya comercializados y sin conocimiento previo del revendedor o consumidor. Las fotos son únicamente ilustrativas.



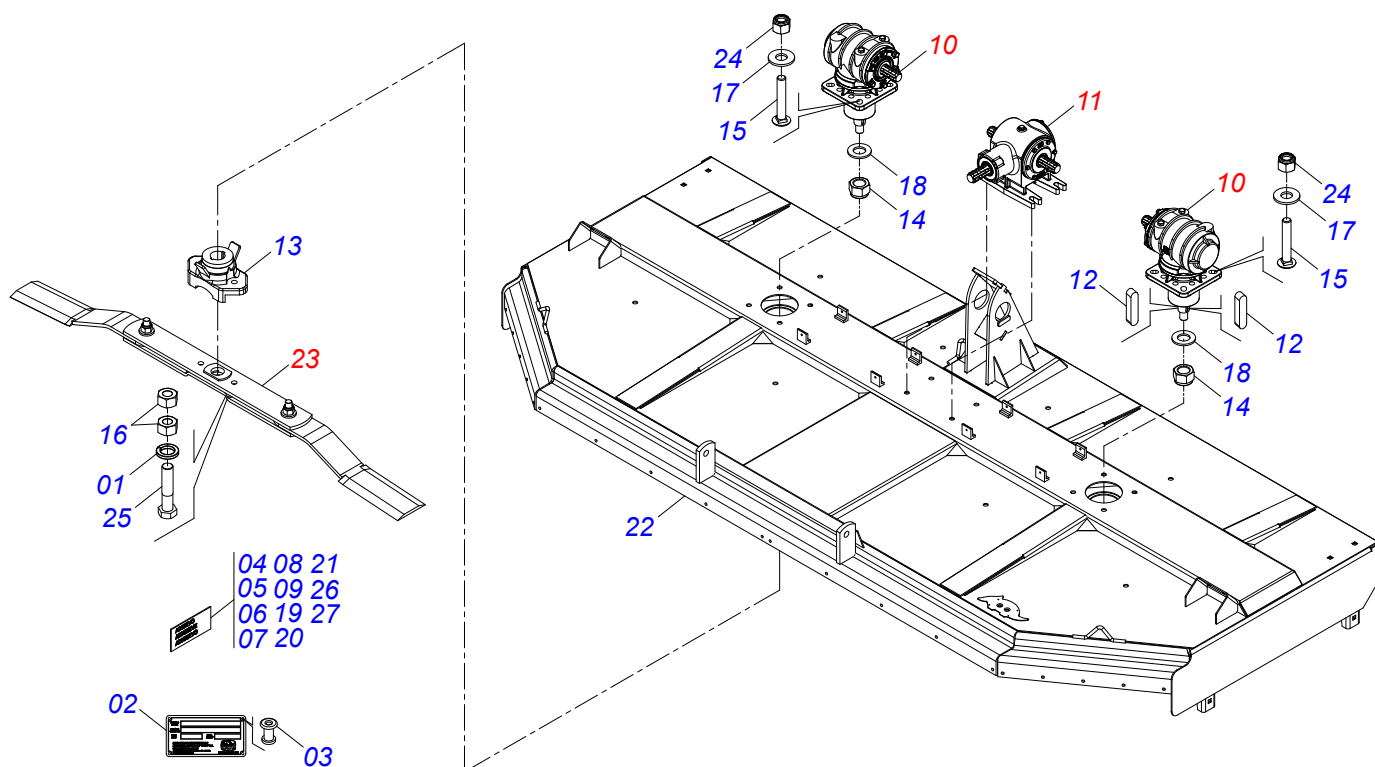
# ÍNDICE

0531046571	CHASIS COMPLETO RC2 3700 MANIVA S-1024	.....	1
0541056522	CHASIS SEMIMONTADO	.....	2
0511042158	MULTIPLICADOR DERECHO	.....	3
0511041608	DISTRIBUIDOR DUPLO 1.3/4	.....	4
0541056498	SOPORTE CON CORTADORA ROTATIVA	.....	5
0531046569	CONJUNTO SOPORTE MANUAL KAPINA MANI	.....	6
0511043450	CARDAN 60 X 700	.....	7
0501056010	FRICCIÓN EMBRAGUE	.....	8
0511056241	RESPIRADERO 3/8 BSPT	.....	9

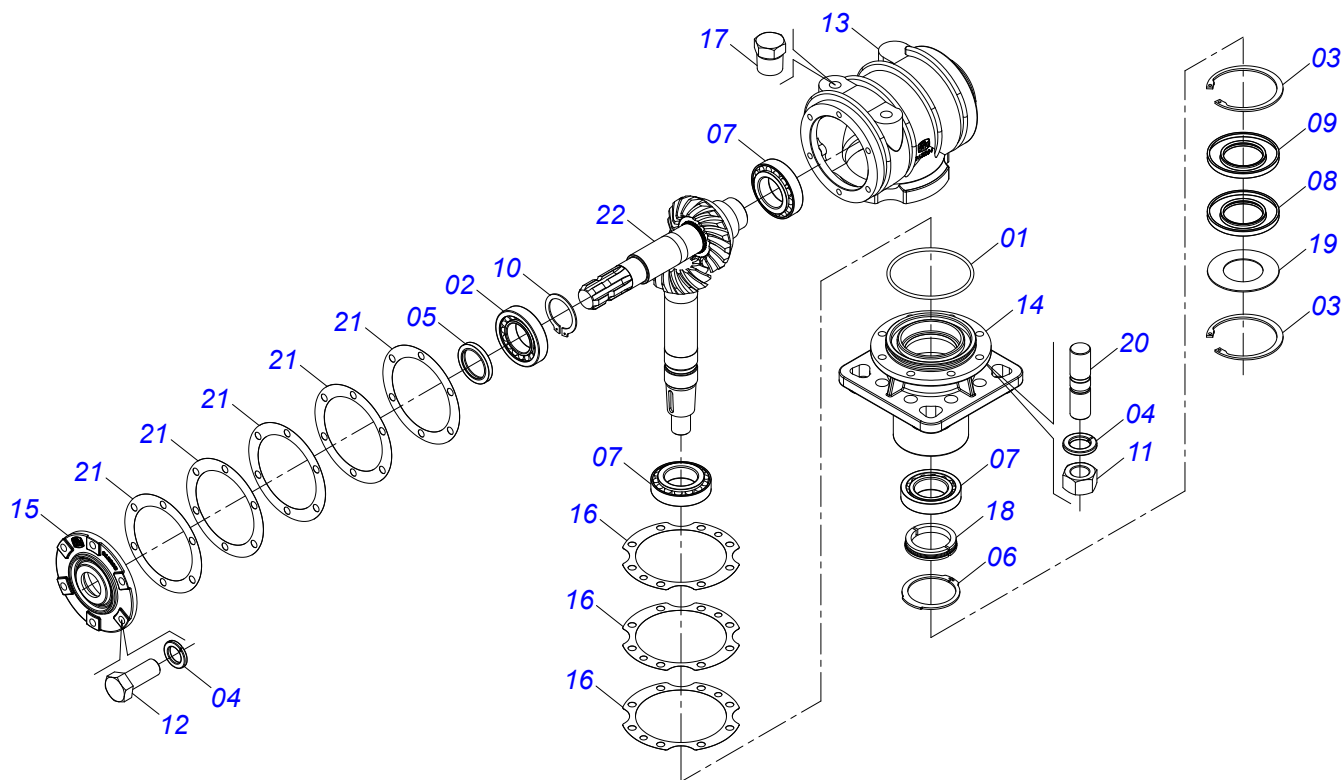


Artículo	Código	Descripción	Ver Pág.	QT
01	0501014177	TORNILLO 5/8 UNC X 2.1/2		04
02	0503012956	TORNILLO 1/2" BSW X 1.1/2"		06
03	0511017302	ARANDELA PLANA 13,50 X 32,50 X 3,0 ZN		26
04	0501066446	CABEZAL		01
05	0521010578	EJE UNION		01
06	0503031035	PASADOR (GRAPA DE SUJECION)		03
07	0521010596	EJE UNION		02
08	0501010984	ARANDELA PLANA 10,50 X 27 X 3,00		16
09	0503010025	ARANDELA PRESION 3/8		55
10	0503012682	TUERCA HEXAGONAL BSW 1/2"		06
11	0541056522	CHASIS SEMIMONTADO	2	01
12	0501010322	ARANDELA PLANA 20,50 X 46 X 4,00 ZN		02
13	0503010256	TORNILLO 3/8" UNC X 3/4"		02
14	0581012546	PUERTA LUBRICACIÓN EJE TRANSMISIÓN		01
15	0503034247	ETIQUETA ADHESIVA PUNTO LUBRICACION		03
16	0501110186	INDICADOR NIVEL MENOR ACEITE		02
17	0503031127	ETIQUETA ADHESIVA RESPIRO		03
18	0501110998	CUBIERTA DE PROTECCIÓN SUPERIOR CARDAN		01
19	0531069884	PATIN		02
20	0503011981	CADENA CON GANCHO/ARGOLA		01
21	0531046569	CONJUNTO SOPORTE MANUAL KAPINA MANI	6	01
22	0503031087	ETIQUETA ADHESIVA AUTO CONTROLE APROBADO		01
23	0511043450	CARDAN 60 X 700	7	01
24	0502040922	SUPLEMENTO CABEZAL		01
25	0502010083	ARANDELA CUADRADA		04
26	0501110997	SOPORTE MAYOR CUBIERTA PROTECCIÓN		02
27	0511056241	RESPIRADERO 3/8 BSPT	9	01
28	0503035742	LA PUNTA DEL NIVEL DE LA VISERA ES DE 3/8 DE BUSTO		01
29	0503010237	TORNILLO 3/8 UNC X 1		32

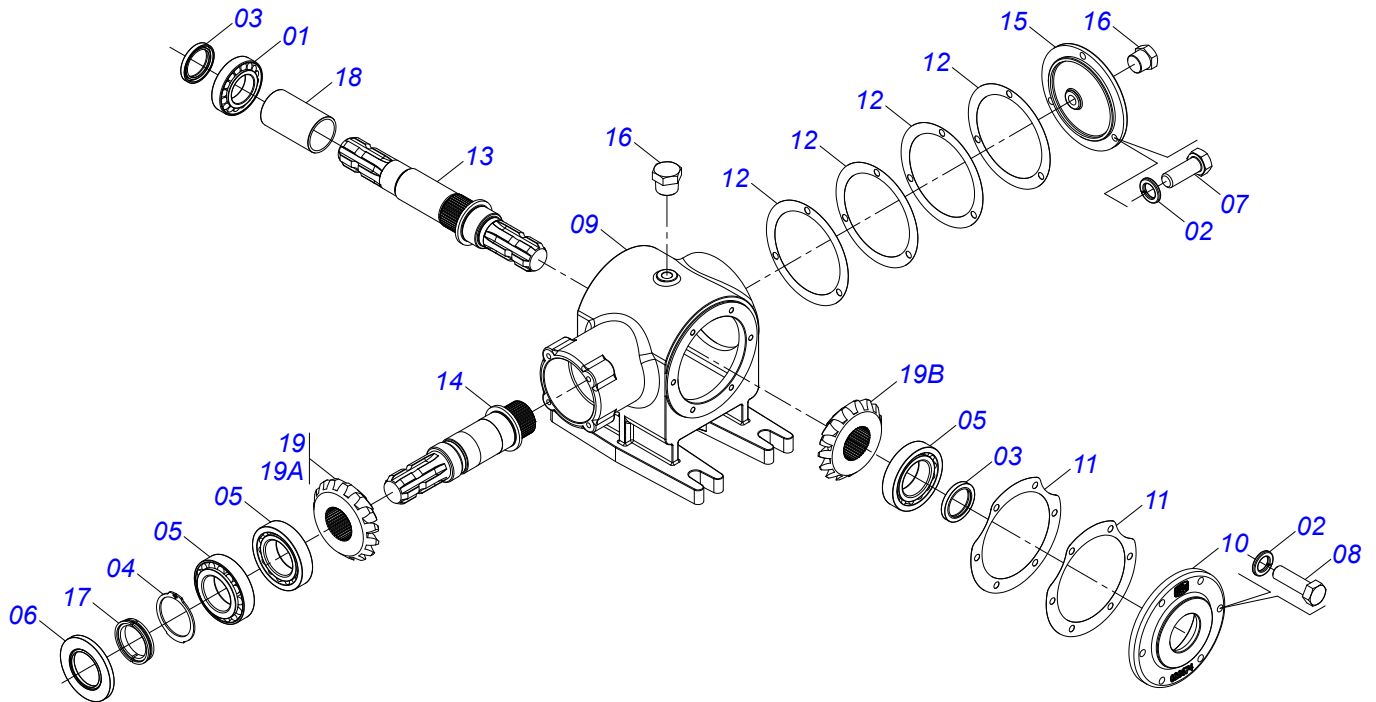
Artículo	Código	Descripción	Ver Pág.	QT
30	0501111144	ACOPLAMIENTO DE LA TAPA DE PROTECCIÓN INFERIOR CON REMACHE		01
31	0503011075	TUERCA 3/4		02
32	0501010171	TORNILLO 1" UNC X 3.1/2"		02
33	0511015994	ARANDELA PLANA		02
34	0503014182	TUERCA		02
35	0501011545	TORNILLO 3/4" UNC X 6.1/2"		01
36	0503012412	TUERCA DE CIERRE 5/8" UNC S		08
37	0501012140	ARANDELA PLANA 16,50 X 40 X 4,00 ZN		08
38	0501111017	CUERPO SOPORTE CUBIERTA PROTECCIÓN ACOPLAMIENTO		04
39	0531069888	PROTECCIÓN TRASERA		01
40	0531069885	SOPORTE PROTECCIÓN		02
41	0503010920	TORNILLO 1/2 UNC X 1.1/2 C S G.5 ZN		12
42	0503010019	ARANDELA PRESION 1/2"		12
43	0503010060	TUERCA HEXAGONAL 1/2 UNC G.5 ZN		12
44	0531069889	SOPORTE PROTECCIÓN		01
45	0501111377	CAPA PROTECCIÓN CARDÁN		02
46	0501417047	BARRA REGULACIÓN		01
47	0503033826	RESORTE 48 X 92,44 X 300 X 22,22		01
48	0501010333	TUERCA 1.3/4		04
49	0581014587	ARANDELA LISA 46 X 95 X 16,00		03
50	0581014578	GUIA MANIVELA		01
51	0503010361	PASADOR TENSION		01
52	0531069886	BARRA REGULACION		01
53	0503010002	GRASERA 1800		01
54	0501413827	PUERTA DE LUBRICACIÓN DEL EJE DE TRANSMISIÓN		02
55	0503014734	TORNILLO		08
56	0503010589	TUERCA 1/2 UNC		09
57	0503012699	TORNILLO 5/8NC X 2 CAPQ G.5 ZN 1K20548		04
58	0513010547	TORNILLO 3/4 UNC X 5.1/2 CS G.5 ZN		01
59	0501417073	GUIA PATIN		02
60	0503010547	TORNILLO 1/2" UNC X 4"		01
61	0521014188	ARANDELA PLANA 13,50 X 32,50 X 3,0 ZN		02
62	0503064780	CARDÁN		02
63	0503034078	ETIQUETA ADHESIVA PUNTOS DE ELEVACIÓN		03
64	0503037527	MANTA DE GOMA DE PROTECCIÓN DELANTERA		02
65	0501419346	BARRA DE FIJACIÓN CAPA PROTECCIÓN		02
66	0501419345	BARRA DE FIJACIÓN CAPA PROTECCIÓN		02
67	0503037526	MANTA DE GOMA DE PROTECCIÓN DELANTERA		02
68	0503010026	TUERCA 3/8		21
69	0503012444	TORNILLO 3/8" UN X 1.1/4"		20



Artículo	Código	Descripción	Ver Pág.	QT
01	0503011442	ARANDELA PRESION 3/4		04
02	0503034003	ETIQUETA IDENTIFICACIÓN ALUMINIO		01
03	0503010001	REMACHE POP		04
04	0503031930	ETIQUETA ADHESIVA PELIGRO CUCHILLAS GIRATORIAS		01
05	0503031929	ETIQUETA ADHESIVA EQUIPO CUCHILLAS ESPECIALES		01
06	0503031428	ETIQUETA ADHESIVA ATENCION LEA EL MANUAL		01
07	0503032949	ETIQUETA ADHESIVA ATENCIÓN 3 IDIOMAS		01
08	0503031427	ETIQUETA ADHESIVA ATENCION PUNTO ENERGIA		01
09	0503034078	ETIQUETA ADHESIVA PUNTOS DE ELEVACIÓN		02
10	0511042158	MULTIPLICADOR DERECHO	3	02
11	0511041608	DISTRIBUIDOR DUPLO 1.3/4	4	01
12	0501010536	CHAVETA CUADRADO		04
13	0502012453	BRIDA SOPORTE		02
14	0503010817	TUERCA AUTOBLOCANTE 1.1/4		02
15	0503017867	TORNILLO 3/4 UNC X 4.1/2 CAPQ G.7 ZN		12
16	0503010014	TUERCA HEXAGONAL 3/4 UNC (PESADA) G.5 ZN		08
17	0501010322	ARANDELA PLANA 20,50 X 46 X 4,00 ZN		12
18	0501017779	ARANDELA PLANA		02
19	0503032535	ETIQUETA ADHESIVA CARDAN LATERAL		01
20	0503032534	ETIQUETA ADHESIVA IMPORTANTE AJUSTE FRICCION		01
21	0503031932	ETIQUETA ADHESIVA LUBRICACION REAPRIETE ACEITE 90		01
22	0531069887	CHASIS		01
23	0541056498	SOPORTE CON CORTADORA ROTATIVA	5	02
24	0503011075	TUERCA 3/4		12
25	0503010901	TORNILLO 3/4 UNC X3.1/2		04
26	0503034333	ETIQUETA LOGO TATU MARCHESAN		01
27	0503037372	ETIQUETA ADHESIVA KAPINA MANI		01

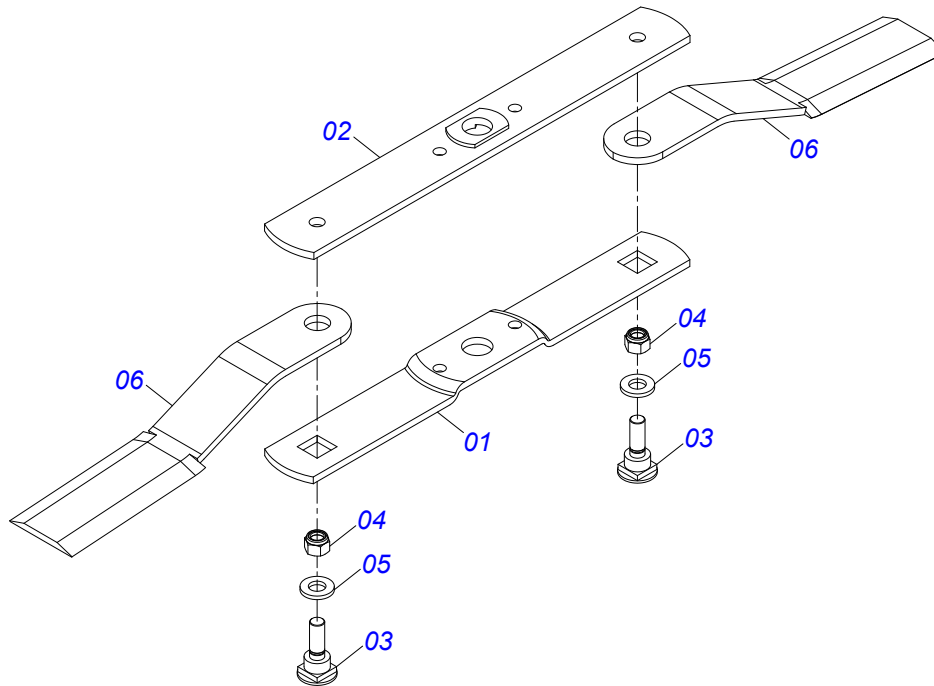


Artículo	Código	Descripción	Ver Pág.	QT
01	0503010286	ANILLO O-RING 2-355 N 3006-9B		01
02	0503010750	RODAMIENTO 30209		01
03	0503011420	ANILLO TENSOR 502100 (PARA EJE)		02
04	0503011440	ARANDELA PRESION		14
05	0503012103	RENTENS 5301		01
06	0503012311	ANILLO RENO 501065		01
07	0503012418	RODAMIENTO 32211		03
08	0503013201	RETENES ARCA 6016 BRG		01
09	0503013211	RETENES ARCA 6016 BRG		01
10	0503014772	ANILLO TENSOR 501056 (PARA EJE)		01
11	0503810028	TUERCA 1/2 NF SA		08
12	0503810395	TORNILLO 1/2 UNC X 1.1/4 CSRT G.5 SA		06
13	0502012204	CAJA MULTIPLICADORA VELOCIDAD (DERECHO)		01
14	0502012206	CUBO INFERIOR ALTO		01
15	0502012203	TAPA MULTIPLICADOR DERECHO		01
16	0503030785	JUNTA DE SELLADO 200 X 151 X 0,2		03
17	0503031604	TAPON 1/2 BSP		02
18	0531019302	ANILLO TRABA		01
19	0531818823	ARANDELA LISA 55.20 X99.80 X1.50 SA		01
20	0503830084	PRISIONERO 1/2 UNC X 1/2 UNF X 50 SA		08
21	0503030783	EMPAQUETADURA 180 X 136 X 0,2		05
22	0503061696	CONJUNTO CORONA PIÑON 12Z EJE DERECHO		01

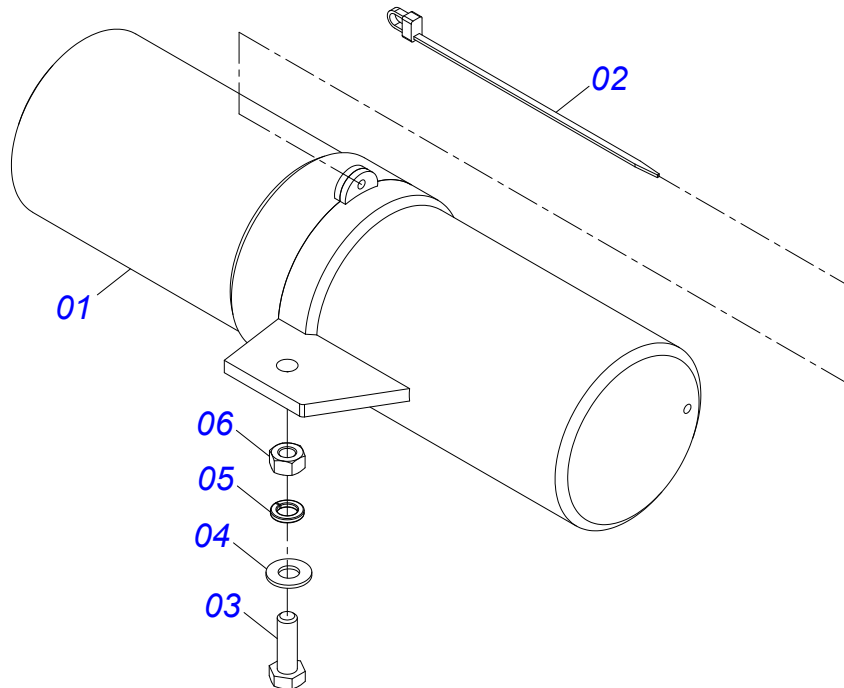


Artículo	Código	Descripción	Ver Pág.	QT
01	0503010750	RODAMIENTO 30209		01
02	0503011443	ARANDELA PRESSION 3/8		09
03	0503012103	RENTENS 5301		02
04	0503012311	ANILLO RENO 501065		01
05	0503012418	RODAMIENTO 32211		03
06	0503013201	RETENES ARCA 6016 BRG		01
07	0503810237	TORNILLO 3/8 UNC X 1 C S G.5 SA		03
08	0503810751	TORNILLO P 3/8 UNC X 1.1/4 C S G.5		06
09	0502012178	CAJA DISTRIBUIDOR DOBLE		01
10	0502020674	TAPA DISTRIBUIDOR DOBLE		01
11	0503030228	EMPAQUETADURA 180 X 135,5 X 0,2		02
12	0503030341	EMPAQUETADURA 164 X 0,2		04
13	0503033141	EJE MAYOR		01
14	0503033142	EJE MENOR EG-1935		01
15	0502020160	TAPA CON DISTRIBUIDOR DUPLO		01
16	0503010856	TAPON R 3/8 BSPT		02
17	0531019302	ANILLO TRABA		01
18	0551018078	BUJE APOYO RODAMIENTO		01
19	0503060607	CONJUNTO CORONA 15Z DISTRIBUIDOR DOBLE EG-1939		01
19A	0503033139	ENGRANAJE CONICA 15Z DERECHO		01
19B	0503033140	ENGRANAJE CONICA 15Z IZQUIERDA		01

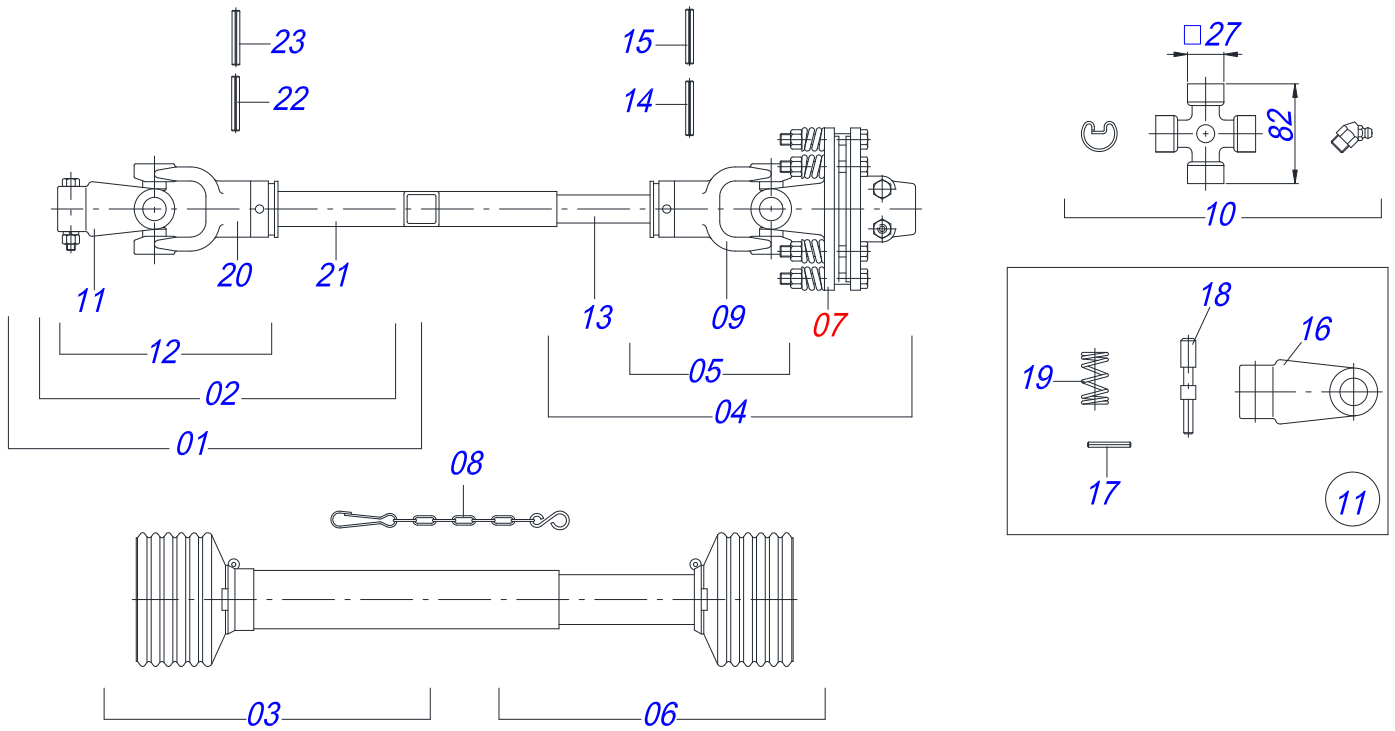




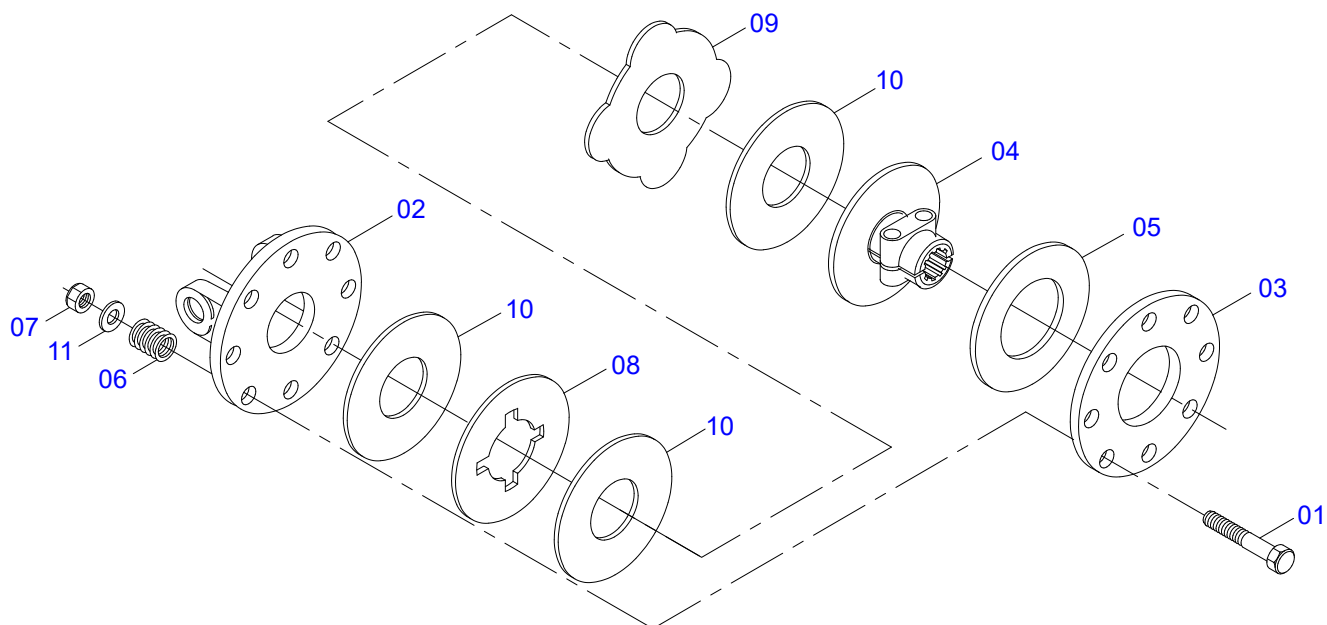
Artículo	Código	Descripción	Ver Pág.	QT
01	0501417016	SOPORTE INFERIOR		01
02	0501417060	SOPORTE SUPERIOR		01
03	0511019000	TORNILLO		02
04	0503010812	TUERCA 7/8		02
05	0501016545	ARANDELA PLANA		02
06	0622400051	CUCHILLAS 622 100 X 12 CD		02



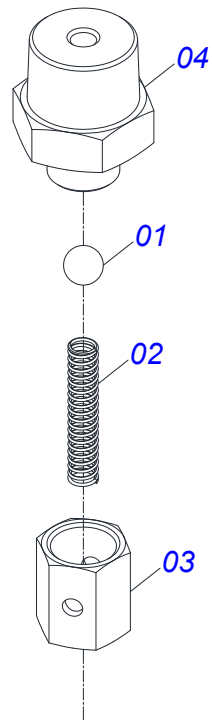
Artículo	Código	Descripción	Ver Pág.	QT
01	0503060100	PUERTA MANUAL INSTRUCCIONES		01
02	0503010267	ABRAZADERA NYLON 3,60 X 1,3 X 155 MM		01
03	0503010363	TORNILLO 5/16 UNC X 1 C S G.2 ZN		01
04	0501010694	ARANDELA PLANA 8,50 X 18 X 1,50 ZN		01
05	0503010179	ARANDELA PRESSION 5/16 ZN 1K01528		01
06	0503010337	TUERCA 5/16		01



Artículo	Código	Descripción	Ver Pág.	QT
01	0501056228	JUNTA UNIVERSAL BUJE PROTECCION		01
02	0501056227	JUNTA UNIVERSAL CUPLA		01
03	0503013619	PROTECCION PARA JUNTA UNIV Y CUPLA		01
04	0501056229	JUNTA UNIVERSAL EJE PROTECCION		01
05	0501056226	JUNTA UNIVERSAL EJE		01
06	0503013620	PROTECCION PARA JUNTA UNIV Y EJE		01
07	0501056010	FRICCIÓN EMBRAGUE	8	01
08	0503012023	CADENA PROTECCION		02
09	0502010571	TERMINAL 3-60 C/ AC 36,30/36,35		02
10	0503010837	CRUCETA CARDAN		01
11	0501056223	TERMINAL 1-60 C/CANAL CC50		01
12	0501056225	JUNTA UNIVERSAL		01
13	0541016743	EJE CUADRADO 36,51 X 800		01
14	0503011069	PASADOR TENSION 10 X 70		01
15	0503011805	PASADOR TENSION 6 X 70		01
16	0502011421	TERMINAL 1-60 C/ CANAL CC50		01
17	0503010838	PASADOR TENSION 3 X 20		01
18	0521010638	PASADOR ENGANCHE RAPIDO 13,70 X 78		01
19	0503030518	RESORTE COMPRESION 13 X 25 X 1,2		01
20	0502010570	TERMINAL 2-60 C/ AC 45,15/45,20		01
21	0541016742	BUJE CUADRADA 45,3 X Q37,2		01
22	0503010843	PASADOR TENSION 10 X 85		01
23	0503011878	PASADOR TENSION 6 X 85		01

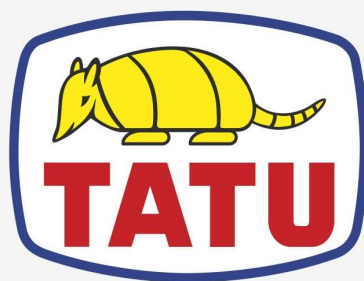


Artículo	Código	Descripción	Ver Pág.	QT
01	0503013564	TORNILLO FRICCION		08
02	0503013554	BRIDA		01
03	0503013557	DISCO UNION		01
04	0503013556	NÚCLEO CENTRAL		01
05	0503013555	DISCO FRICCION		01
06	0503013558	RESORTE FRICCION		08
07	0503013559	TUERCA FRICCION		08
08	0503013561	DISCO DENTADO		01
09	0503013560	DISCO INTERMEDIO		01
10	0503013562	DISCO FRICCION		03
11	0503013563	ARANDELA FRICCION		08



Artículo	Código	Descripción	Ver Pág.	QT
01	0503015121	ESFERA 6 MM		01
02	0503030051	RESORTE COMPRESION 4,6 X 25 X 0,		01
03	0561016896	TAPA RESPIRADERO		01
04	0571017245	CUERPO 3/8 BSPT CON RESPIRADERO 1/4		01





**MARCHESAN**

**Publicaciones Técnicas | Elaboración y Revisión**

VINICIUS EDUARDO DA SILVA

[www.marchesan.com.br](http://www.marchesan.com.br)

