

ROÇADEIRAS

## KAPINA CITRUS 3101/E

**Código:** 0501094065

**Série:** S-0824

**Revisão:** 00

**Data da Revisão:** MARÇO/2025

# CATÁLOGO DE PEÇAS



**MARCHESAN**



# PRODUTOS

Código	Descrição
0104120101	KAPINA CITRUS 3101/E S-0824

## **ATENÇÃO: IMPORTANTE**

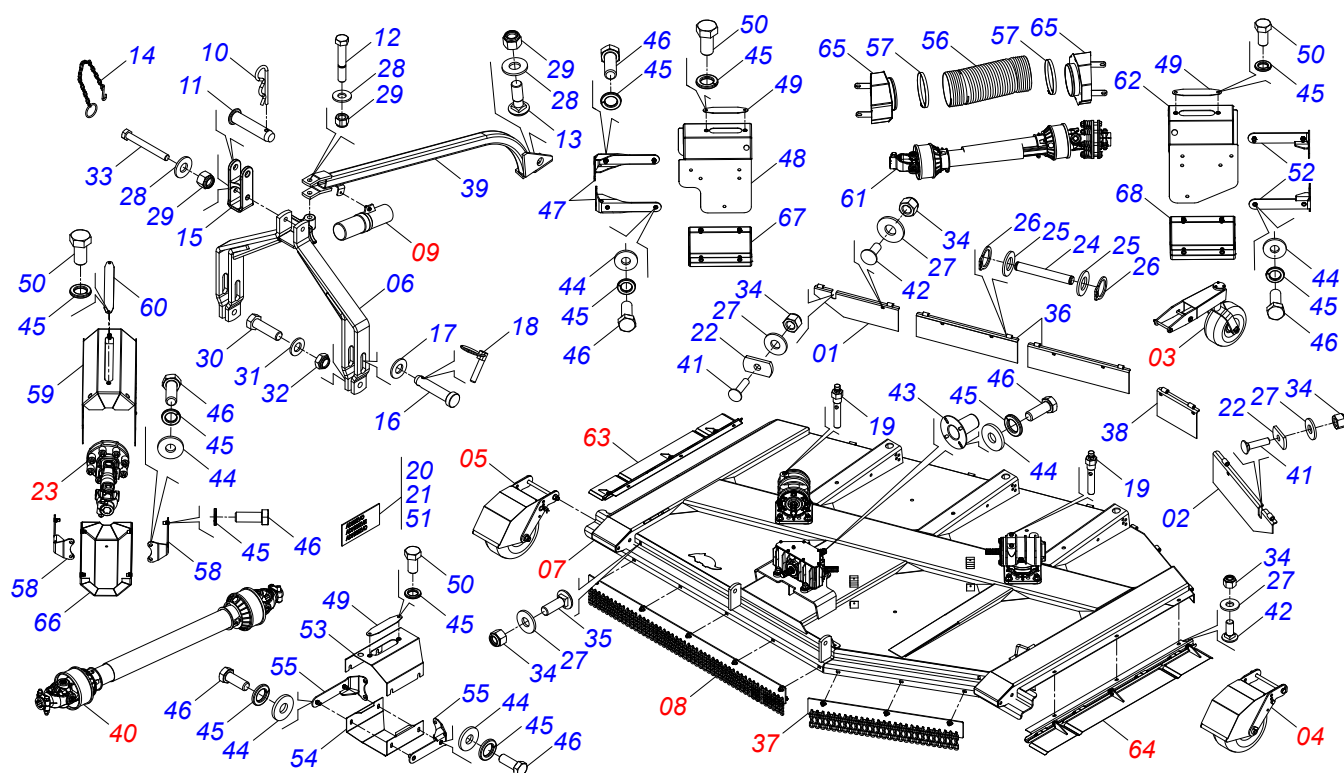
A Marchesan S.A. reserva o direito de aperfeiçoar e/ou alterar as características técnicas de seus produtos, sem a obrigação de assim proceder com os já comercializados e sem conhecimento prévio da revenda ou do consumidor. As fotos e desenhos são meramente ilustrativos.



**MARCHESAN**

# INDICE

0531046292	CHASSI COMPLETO RC2 E 3101 S-0824	.....	1
0511044441	RODA OSCILANTE COMPLETA	.....	2
0511048551	RODA DIANTEIRA ESQUERDA COM PROTECAO COMPLETA	.....	3
0511044473	RODA DIANTEIRA DIREITA COM PROTECAO COMPLETA	.....	4
0541055642	CHASSI SEMI-MONTADO RC2 E 3101 S-0824	.....	5
0511042525	MULTIPLICADOR ESQUERDO MSE 1.3/8	.....	6
0501044074	DISTRIBUIDOR TRIPLO	.....	7
0541055760	SUPORTE 340 COM ROCADOR ESQUERDO 620 (DM)	.....	8
0541055656	SUPORTE 390 COM ROCADOR DIREITO 620 (DM)	.....	9
0511042527	MULTIPLICADOR DIREITO MSD 1.3/8	.....	10
0541055657	PROTECAO CORRENTE DIANTEIRA (1740) RC2 E 3101	.....	11
0541058099	CONJUNTO PORTA MANUAL KAPINA CITRUS S-0824	.....	12
0511041381	CARDAN 40X389 T8/FRI CR30 CC2578/1E	.....	13
0501047953	FRICCAO 90 KG/M EA 250-00	.....	14
0541055652	PROTECAO CORRENTE DIANTEIRA (1005) RC2 E 3101	.....	15
0501047952	CARDAN 60X 600 T1/T6 C/P CC5002/3P	.....	16
0531046567	PROTECAO LATERAL DIREITA	.....	17
0531046568	PROTECAO LATERAL ESQUERDA	.....	18



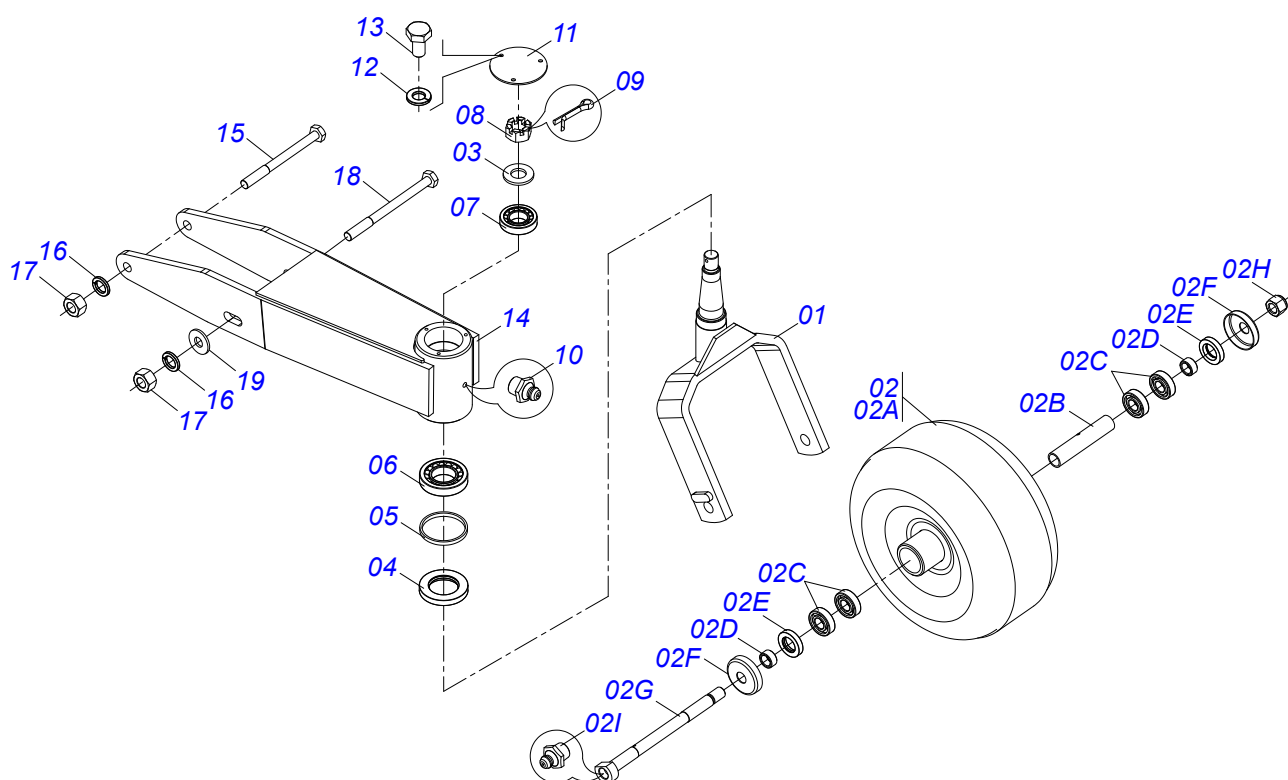
Item	Código	Descrição	Ver Pág.	QT
01	0511069883	PROTEÇÃO TRASEIRA DIREITA		01
02	0531069404	PROTECAO TRASEIRA ESQUERDA RC2 E 3101 S-0824		01
03	0511044441	RODA OSCILANTE COMPLETA	2	02
04	0511048551	RODA DIANTEIRA ESQUERDA COM PROTECAO COMPLETA	3	01
05	0511044473	RODA DIANTEIRA DIREITA COM PROTECAO COMPLETA	4	01
06	0511062006	CABECALHO		01
07	0541055642	CHASSI SEMI-MONTADO RC2 E 3101 S-0824	5	01
08	0541055657	PROTECAO CORRENTE DIANTEIRA (1740) RC2 E 3101	11	01
09	0541058099	CONJUNTO PORTA MANUAL KAPINA CITRUS S-0824	12	01
10	0503031035	CUPILHA 6 X 88		01
11	0521010578	EIXO JUNCAO 25 X 110 FURO 95 ZN		01
12	0501010216	PARAFUSO 3/4 UNC X 4.1/2 C S G.5 ZN		01
13	0501017305	PARAFUSO 3/4 UNC X 2.1/4 CAPQ G.5 ZN		01
14	0503011981	CORRENTE 450 COM GANCHO/ARGOLA		01
15	0502040922	SUPLEMENTO CABECALHO		01
16	0521010629	EIXO JUNCAO 28,00 X 130 CAT2		02
17	0501010065	ARRUELA LISA 28 X 58 X 4,75 ZN		02
18	0503030430	PINO TRAVA 7/16 X 50		02
19	0501110186	MARCADOR NIVEL OLEO		02
20	0503031127	ETIQUETA ADESIVA RESPIRO		02
21	0503031087	ETIQUETA ADESIVA AUTO CONTROLE OK APROVADO		01
22	0551019824	TRAVA PROTECAO TRASEIRA		02
23	0511041381	CARDAN 40X389 T8/FRI CR30 CC2578/1E	13	01
24	0501213766	PINO 12,7 (1/2) X 95 COM RANHURAS		10
25	0503011828	ARRUELA LISA 13 X 24 X 2,00 ZN		20
26	0503013219	ANEL RETENTOR PARA EIXO		21
27	0511017302	ARRUELA LISA 13,50 X 32,50 X 3,0 ZN		18
28	0501010322	ARRUELA LISA 20,50 X 46 X 4,00 ZN		03
29	0503011075	PORCA SEXTAVADA AUTOTRAVANTE COM NYLON 3/4 UNC ALTA G.5 ZN		03



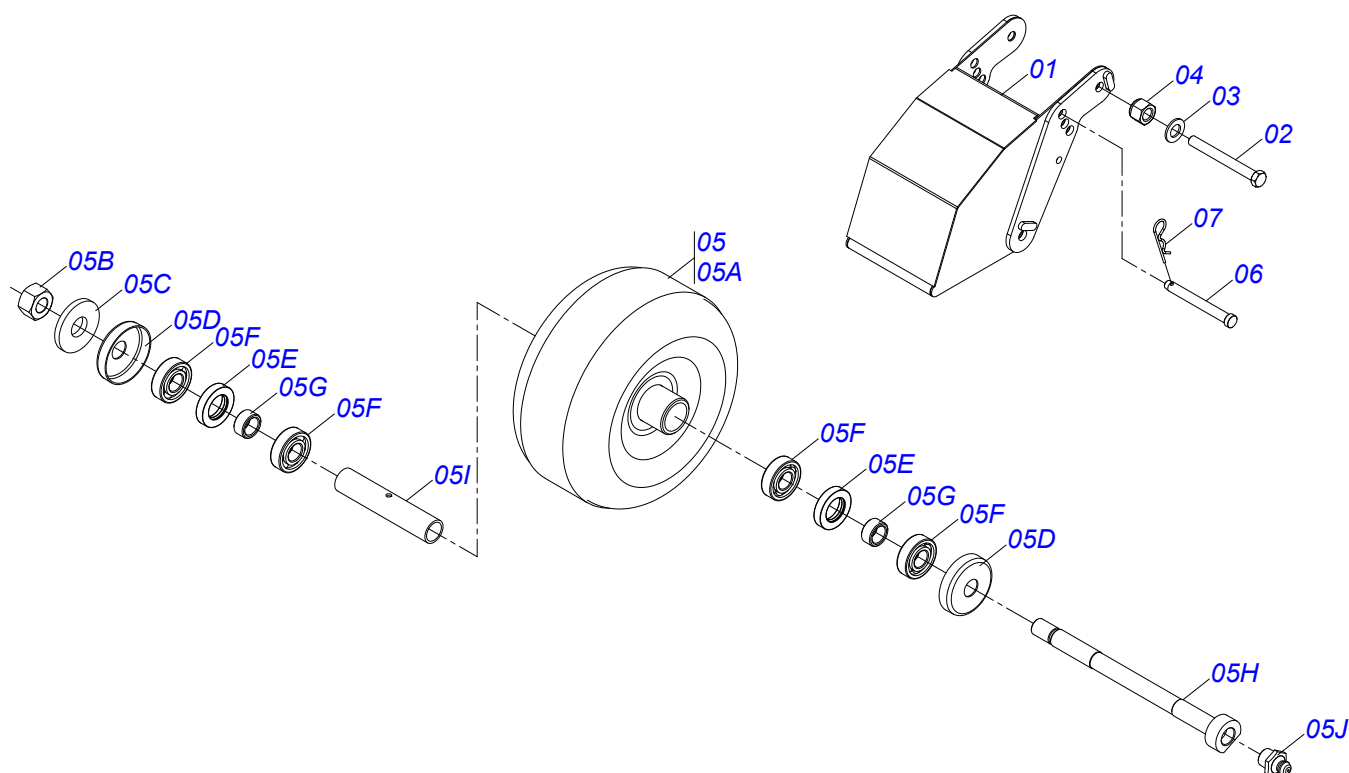
**KAPINA CITRUS 3101/E**  
**CHASSI COMPLETO RC2 E 3101 S-0824**

Página 1  
0531046292

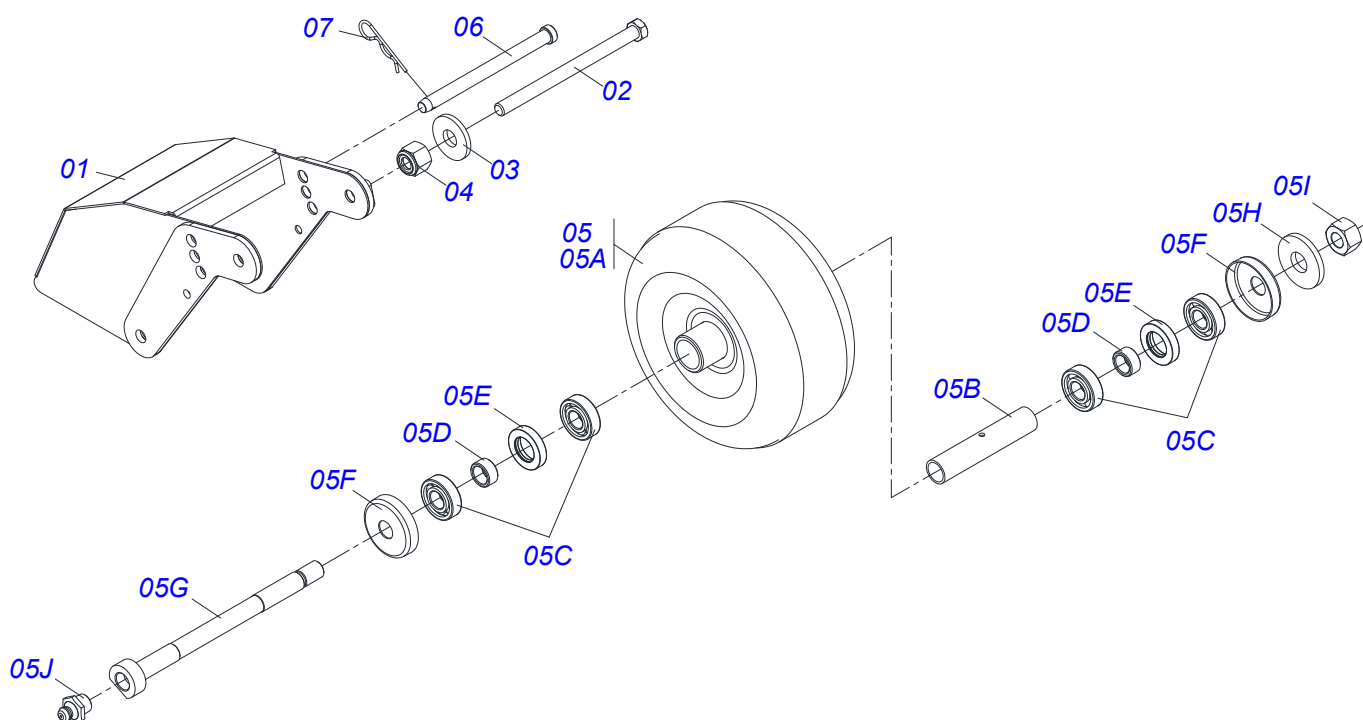
Item	Código	Descrição	Ver Pág.	QT
30	0501010171	PARAFUSO 1 UNC X 3.1/2 C S G.5 ZN		02
31	0511015994	ARRUELA LISA 26 X 50,80 X 4,75 ZN		02
32	0503014182	PORCA SEXTAVADA AUTOTRAVANTE COM NYLON 1 UNC BAIXA G.5 ZN		02
33	0501011545	PARAFUSO 3/4 UNC X 6.1/2 C S G.5 ZN		01
34	0503010589	PORCA SEXTAVADA AUTOTRAVANTE COM NYLON 1/2 UNC ALTA G.5 ZN		18
35	0503014378	PARAFUSO 1/2 UNC X 1.1/2 CAPQ G.5 ZN		02
36	0531069409	PROTECAO TRASEIRA CENTRAL RC2 E 3101 S-0824		02
37	0541055652	PROTECAO CORRENTE DIANTEIRA (1005) RC2 E 3101	15	01
38	0531069410	PROTECAO TRASEIRA CENTRAL RC2 E 3101 S-0824		01
39	0531069408	MAO FRANCESA RC2 E 3101 S-0824		01
40	0501047952	CARDAN 60X 600 T1/T6 C/P CC5002/3P	16	01
41	0503019293	PARAFUSO 1/2 UNC X 2 CAPQ G.7 ZN		02
42	0503014734	PARAFUSO 1/2 UNC X 1.1/4 CAPQ G.2 ZN		14
43	0503034005	CAPA PROTECAO PARA EIXOS		01
44	0501010984	ARRUELA LISA 10,50 X 27 X 3,00		20
45	0503010025	ARRUELA PRESSAO 3/8 ZN		54
46	0503010237	PARAFUSO 3/8 UNC X 1 C S G.5		46
47	0501110997	SUPORTE MAIOR CAPA PROTECAO COM REBITE		02
48	0501111392	CAPA PROTECAO SUPUPERIOR CARDAN COM REBITE KAPINA CITRUS		01
49	0581012546	PORTA LUBRIFICACAO EIXO TRANSMISSAO		03
50	0503010256	PARAFUSO 3/8 UNC X 3/4 C S G.2 ZN		08
51	0503034247	ETIQUETA ADESIVA PONTO LUBRIFICACAO		04
52	0501111354	SUPORTE MENOR CAPA PROTECAO COM REBITE RC2 E 3101 S-0824		02
53	0501111001	CAPA PROTECAO SUPERIOR CARDAN DISTRIBUIDOR COM REBITE		01
54	0581014012	CORPO PROTECAO INFERIOR CARDAN DISTRIBUIDOR		01
55	0501111236	SUPORTE MENOR CAPA PROTECAO COM REBITE RCA2 3100/3400/3600		02
56	0501415396	MANGUEIRA TRANSPARENTE ESPIRALADA 6 X 405 RC2 E 3101		01
57	0513010403	ABRACADEIRA 146 A 165 - LARGURA 14MM		02
58	0501111358	SUPORTE MAIOR CAPA PROTECAO COM REBITE RC2 E 3101 S-0824		02
59	0501111356	CAPA PROTECAO SUPERIOR CARDAN COM REBITE RC2 E 3101 S-0824		01
60	0501415374	PORTA LUBRIFICACAO EIXO TRANSMISSAO RC2 E 3101		01
61	0503063691	CARDAN 40 X 600 T8/FRI CP 06011183-1000PT		01
62	0501111362	CAPA PROTECAO SUPERIOR CARDAN COM REBITE RC2 E 3101 S-0824		01
63	0531046567	PROTECAO LATERAL DIREITA	17	01
64	0531046568	PROTECAO LATERAL ESQUERDA	18	01
65	0541060435	ACOPLAMENTO MANGUEIRA ESPIRALADA KAPINA CITRUS S-0824		02
66	0501111391	CORPO CAPA PROTECAO INFERIOR CARDAN COM REBITE KAPINA CITRUS		01
67	0501111390	CORPO CAPA PROTECAO INFERIOR CARDAN COM REBITE KAPINA CITRUS		01
68	0501111389	CORPO CAPA PROTECAO INFERIOR CARDAN COM REBITE		01



Item	Código	Descrição	Ver Pág.	QT
01	0511067159	GARFO RODA TRASEIRA		01
02	0501057218	RODA DIANTEIRA SEM BRACO		01
02A	0511063509	RODA 358 X 215		01
02B	0531014502	LUVA 22 X 27 X 133,90		01
02C	0503010269	ROLAMENTO 6204		04
02D	0521010487	LUVA ENCOSTO		02
02E	0503010268	RETENTOR 00262-B		02
02F	0511014254	PORTA PO		02
02G	0551011854	EIXO RODA OSCILANTE TRASEIRA		01
02H	0503011075	PORCA SEXTAVADA AUTOTRAVANTE COM NYLON 3/4 UNC ALTA G.5 ZN		01
02I	0503010002	GRAXEIRA 1800		01
03	0511015994	ARRUELA LISA 26 X 50,80 X 4,75 ZN		01
04	0503010279	RETENTOR 00229-B		01
05	0541018986	ARRUELA CALCO 72 X 79 X 7		01
06	0503010360	ROLAMENTO 30208		01
07	0503011290	ROLAMENTO 30206		01
08	0503030009	PORCA CASTELO 1 UNS 14 FPP X 22		01
09	0503010523	CONTRAPINO 1/4 X 2		01
10	0503010002	GRAXEIRA 1800		01
11	0541018995	TAMPA CAIXA RODA		01
12	0503011441	ARRUELA PRESSAO 1/4 SA		03
13	0503013758	PARAFUSO 1/4 UNC X 1/2 C S G.5 ZN		03
14	0511067801	SUPORTE RODA TRASEIRA		01
15	0503010795	PARAFUSO 5/8 UNC X 7 C S G.5 ZN		01
16	0503011445	ARRUELA PRESSAO 5/8		02
17	0503010013	PORCA SEXTAVADA 5/8 UNC G.5 ZN		02
18	0503012410	PARAFUSO 5/8 UNC X 7.1/2 C S G.5 ZN		01
19	0501012140	ARRUELA LISA 16,50 X 40 X 4,00 ZN		01

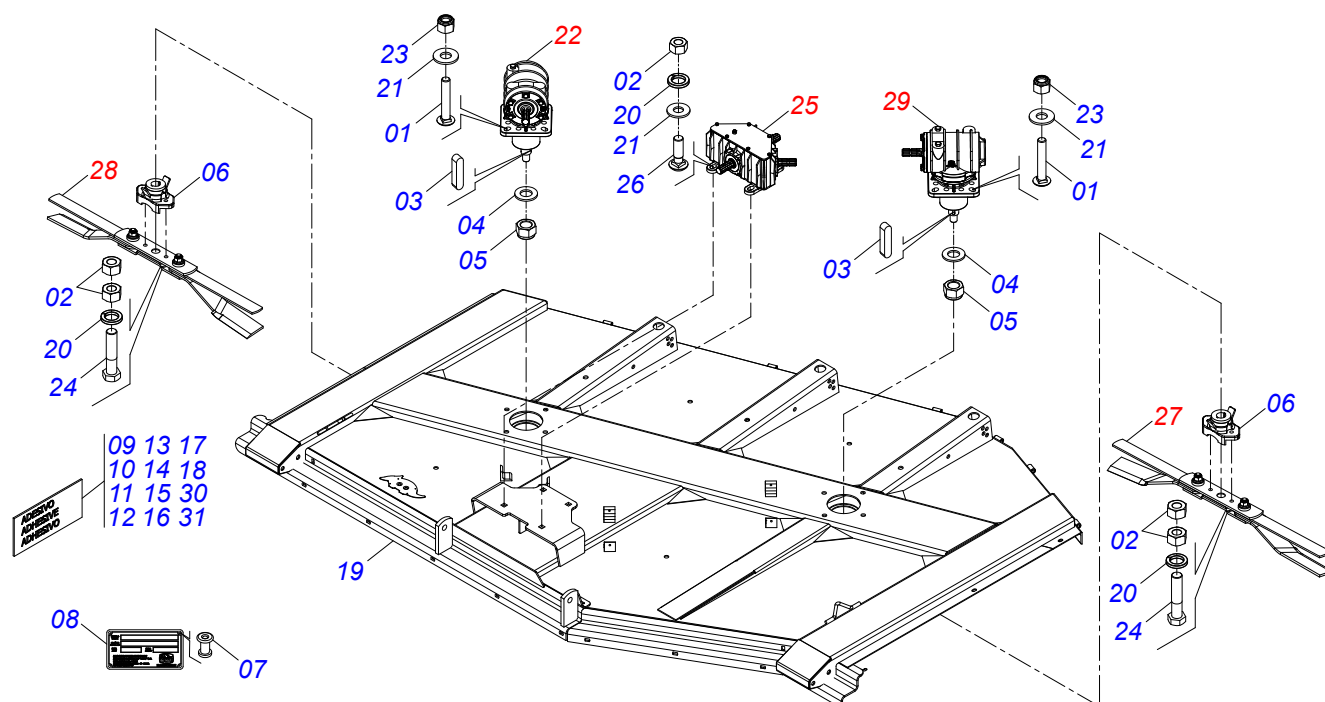


Item	Código	Descrição	Ver Pág.	QT
01	0511067120	SUPORTE RODA DIANTEIRA COM CAPA RC2/E3100		01
02	0503012951	PARAFUSO 3/4 UNC X 10.1/2 CS G.5 ZN		01
03	0501010941	ARRUELA LISA 20 X 36 X 3,00 ZN		01
04	0503011075	PORCA SEXTAVADA AUTOTRAVANTE COM NYLON 3/4 UNC ALTA G.5 ZN		01
05	0501053885	RODA DIANTEIRA SEM BRACO		01
05A	0511063509	RODA 358 X 215		01
05B	0503011075	PORCA SEXTAVADA AUTOTRAVANTE COM NYLON 3/4 UNC ALTA G.5 ZN		01
05C	0501010941	ARRUELA LISA 20 X 36 X 3,00 ZN		01
05D	0511014254	PORTA PO		02
05E	0503010268	RETENTOR 00262-B		02
05F	0503010269	ROLAMENTO 6204		04
05G	0521010487	LUVA ENCOSTO		02
05H	0551011854	EIXO RODA OSCILANTE TRASEIRA		01
05I	0531014502	LUVA 22 X 27 X 133,90		01
05J	0503010002	GRAXEIRA 1800		01
06	0541018559	PINO REGULAGEM RODA DIANTEIRA		01
07	0503030012	CUPILHA 4 X 88		01



Item	Código	Descrição	Ver Pág.	QT
01	0521061648	SUPORTE RODA DIANTEIRA DIREITA COM CAPA		01
02	0503012951	PARAFUSO 3/4 UNC X 10.1/2 CS G.5 ZN		01
03	0501010941	ARRUELA LISA 20 X 36 X 3,00 ZN		01
04	0503011075	PORCA SEXTAVADA AUTOTRAVANTE COM NYLON 3/4 UNC ALTA G.5 ZN		01
05	0501053885	RODA DIANTEIRA SEM BRACO		01
05A	0511063509	RODA 358 X 215		01
05B	0531014502	LUVA 22 X 27 X 133,90		01
05C	0503010269	ROLAMENTO 6204		04
05D	0521010487	LUVA ENCOSTO		02
05E	0503010268	RETENTOR 00262-B		02
05F	0511014254	PORTA PO		02
05G	0551011854	EIXO RODA OSCILANTE TRASEIRA		01
05H	0501010941	ARRUELA LISA 20 X 36 X 3,00 ZN		01
05I	0503011075	PORCA SEXTAVADA AUTOTRAVANTE COM NYLON 3/4 UNC ALTA G.5 ZN		01
05J	0503010002	GRAXEIRA 1800		01
06	0541018559	PINO REGULAGEM RODA DIANTEIRA		01
07	0503030012	CUPILHA 4 X 88		01





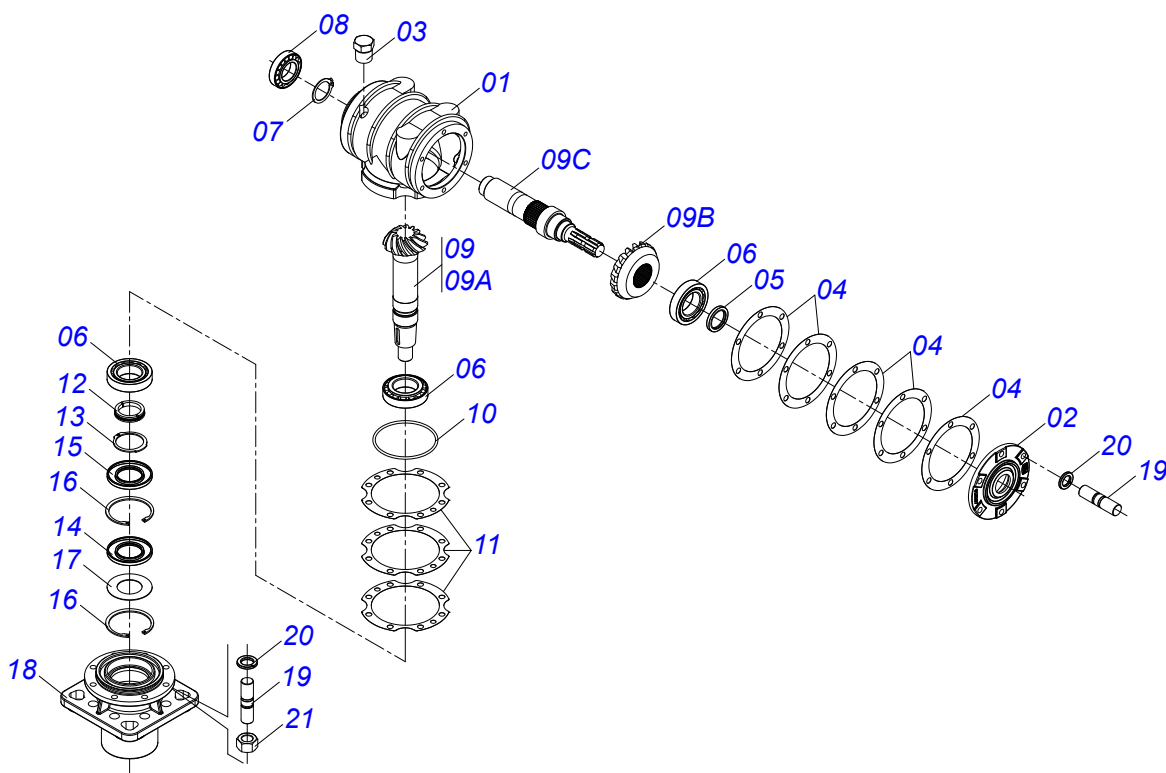
Item	Código	Descrição	Ver Pág.	QT
01	0503017867	PARAFUSO 3/4 UNC X 4.1/2 CAPQ G.7 ZN		08
02	0503010014	PORCA SEXTAVADA 3/4 UNC (PESADA) G.5 ZN		12
03	0501010536	CHAVETA QUADRADA 9,52 X 45		04
04	0501017779	ARRUELA LISA 32 X 60 X 4,75		02
05	0503010817	PORCA SEXTAVADA AUTOTRAVANTE COM NYLON 1.1/4 UNF ALTA G.5 ZN		02
06	0502012453	FLANGE SUPORTE ROCADOR		02
07	0503010001	REBITE POP ADESIVA 423 3,2 X 5,5		04
08	0503034003	ETIQUETA IDENTIFICACAO ALUMINIO MARCHESAN 61 X 118		01
09	0503031428	ETIQUETA ADESIVA ATENCAO LER MANUAL		01
10	0503031427	ETIQUETA ADESIVA ATENCAO TOMADA FORCA ACT		01
11	0503032949	ETIQUETA ADESIVA ATENCAO 3 IDIOMAS 540 RPM		01
12	0503031932	ETIQUETA ADESIVA LUBRIFICACAO REAPERTAR OLEO 90		01
13	0503031929	ETIQUETA ADESIVA EQUIPAMENTO FACAS ESPECIAIS DM		01
14	0503031930	ETIQUETA ADESIVA PERIGO FACAS ROTATIVAS		01
15	0503034078	ETIQUETA ADESIVA PONTOS PARA ICAMENTO		04
16	0503032060	ETIQUETA ADESIVA PERIGO DISTANCIA 50M		02
17	0503032535	ETIQUETA ADESIVA CARDAN LATERAL CHOQUEM		01
18	0503032534	ETIQUETA ADESIVA IMPORTANTE AJUSTE FRICCAO		01
19	0531069407	CHASSI RC2 E 3101 S-0824		01
20	0503011442	ARRUELA PRESSAO 3/4 SA		08
21	0501010322	ARRUELA LISA 20,50 X 46 X 4,00 ZN		12
22	0511042525	MULTIPLICADOR ESQUERDO MSE 1.3/8	6	01
23	0503011075	PORCA SEXTAVADA AUTOTRAVANTE COM NYLON 3/4 UNC ALTA G.5 ZN		08
24	0503011328	PARAFUSO 3/4 UNC X 4 CS G.7 ZN		04
25	0501044074	DISTRIBUIDOR TRIPLO	7	01
26	0503014249	PARAFUSO 3/4 UNC X 2.1/2 CAPQ G.7 ZN		04
27	0541055760	SUPORTE 340 COM ROCADOR ESQUERDO 620 (DM)	8	01
28	0541055656	SUPORTE 390 COM ROCADOR DIREITO 620 (DM)	9	01
29	0511042527	MULTIPLICADOR DIREITO MSD 1.3/8	10	01



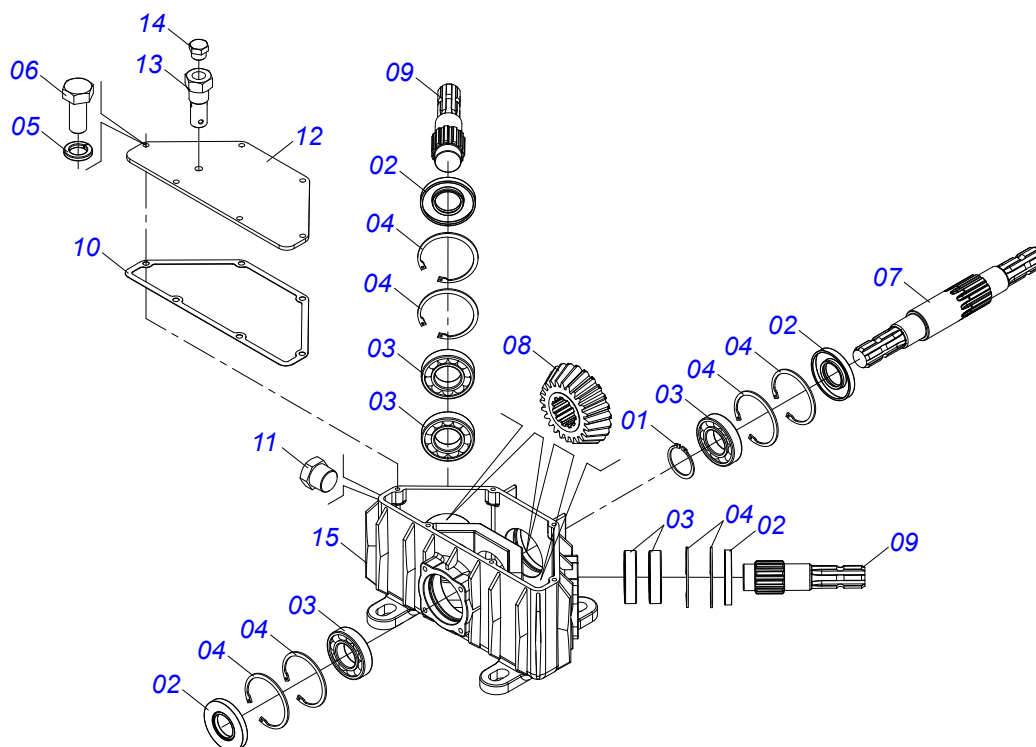
**KAPINA CITRUS 3101/E**  
**CHASSI SEMI-MONTADO RC2 E 3101 S-0824**

Página 5  
0541055642

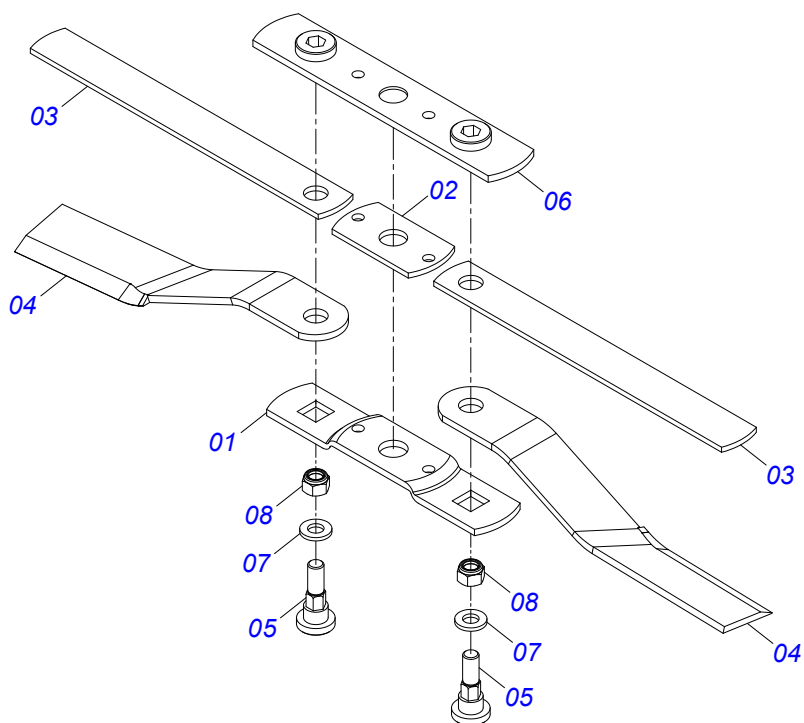
Item	Código	Descrição	Ver Pág.	QT
30	0503034333	ETIQUETA LOGO TATU MARCHESAN 110 X 440		01
31	0503037370	ETIQUETA ADESIVA KAPINA CITRUS 3101/E 500 X 100		01



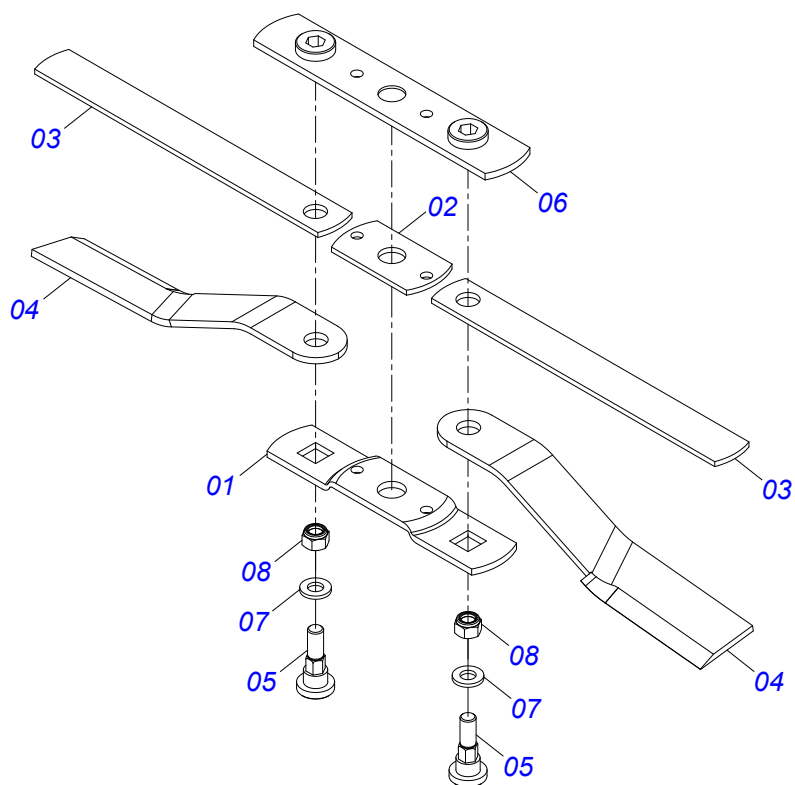
Item	Código	Descrição	Ver Pág.	QT
01	0502012205	CAIXA MULTIPLICADOR VELOCIDADE ESQUERDO		01
02	0502012207	TAMPA MULTIPLICADOR ESQUERDO		01
03	0503031604	BUJAO 1/2 BSP X 17		01
04	0503030783	JUNTA VEDACAO 180 X 136 X 0,2		05
05	0503012103	RETENTOR 5301 ARCA BRG		01
06	0503012418	ROLAMENTO 32211 IMP		03
07	0503014772	ANEL RETENTOR PARA EIXO 501056		01
08	0503010750	ROLAMENTO 30209 IMP		01
09	0503061698	CONJUNTO COROA 18Z PINHAO 12Z EIXO E EG 2610		01
09A	0503031917	PINHAO CONICO 12Z		01
09B	0503031918	COROA CONICA 18Z MSE		01
09C	0503032043	EIXO SUPERIOR MSE 1.3/8 EG-2014		01
10	0503010286	ANEL O RING 2-355 N 3006-9B		01
11	0503030785	JUNTA VEDACAO 200 X 151 X 0,2		03
12	0531019302	ANEL TRAVA 65 X 9,30		01
13	0503012311	ANEL RENO 501065		01
14	0503013201	RETENTOR ARCA 6016 BRG		01
15	0503013211	RETENTOR ARCA 6016 BRG COM FURO		01
16	0503011420	ANEL RETENTOR PARA FURO		02
17	0531018823	ARRUELA LISA 55,20 X 99,80X 1,50 ZN		01
18	0502012206	CUBO INFERIOR ALTO		01
19	0503030084	PRISIONEIRO 1/2 UNC X 1/2 UNF X 50 ZN		14
20	0503011440	ARRUELA PRESSAO 1/2		14
21	0503010028	PORCA SEXTAVADO 1/2 UNF G.5 ZN		14



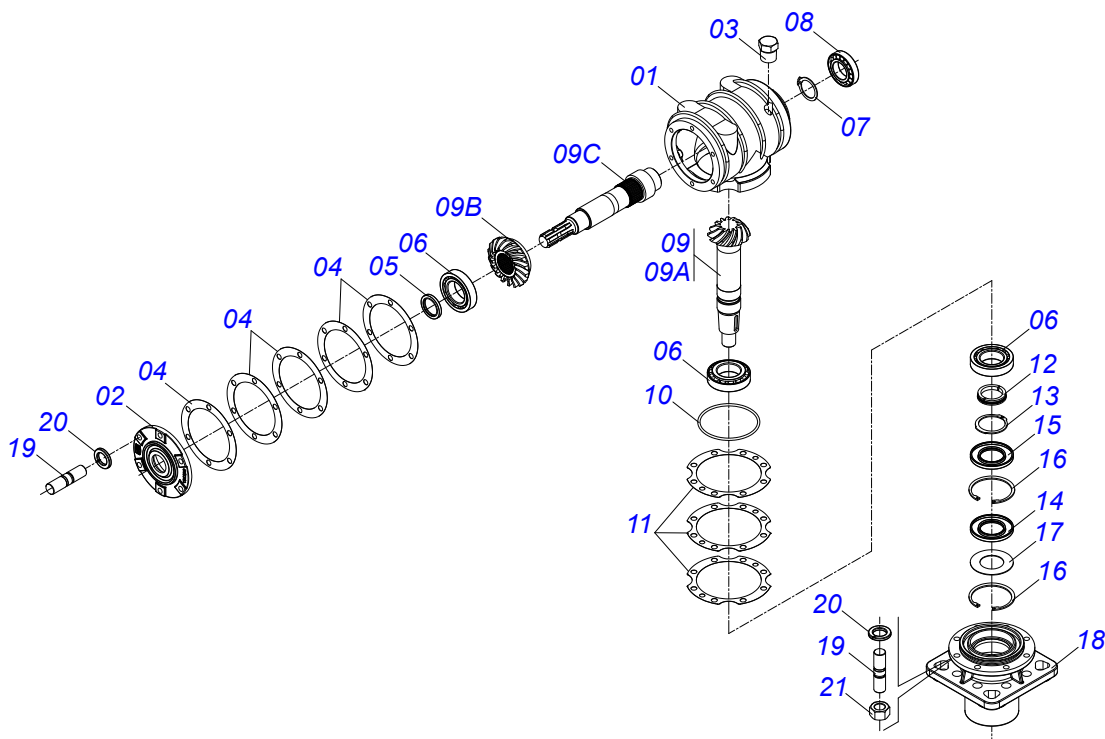
Item	Código	Descrição	Ver Pág.	QT
01	0503010372	ANEL RETENTOR PARA EIXO 501050		01
02	0503010818	RETENTOR 02675-BRG		04
03	0503011095	ROLAMENTO 6208 IMPORTADO		06
04	0503011100	ANEL RETENTOR PARA FURO 502080		08
05	0503011444	ARRUELA PRESSAO 5/16		06
06	0503010240	PARAFUSO 5/16 UNC X 3/4 C S G.2 ZN		06
07	0503030631	EIXO CENTRAL RC 4150/4500 EG-1039		01
08	0503030632	COROA CONICA 24Z RC 4150/4500 EG-1037		03
09	0503030633	EIXO LATERAL RC 4150/4500 EG-1038		02
10	0503030656	JUNTA VEDACAO 351 X 155 X 0,8(06 FUROS)		01
11	0503010856	BUJAO R 3/8 BSPT		01
12	0511011206	TAMPA CAIXA		01
13	0511013020	ADAPTADOR RESPIRO 38		01
14	0511017907	BUJAO 1/8 BSPT X 6		01
15	0502010861	CAIXA DISTRIBUIDOR TRIPLO		01



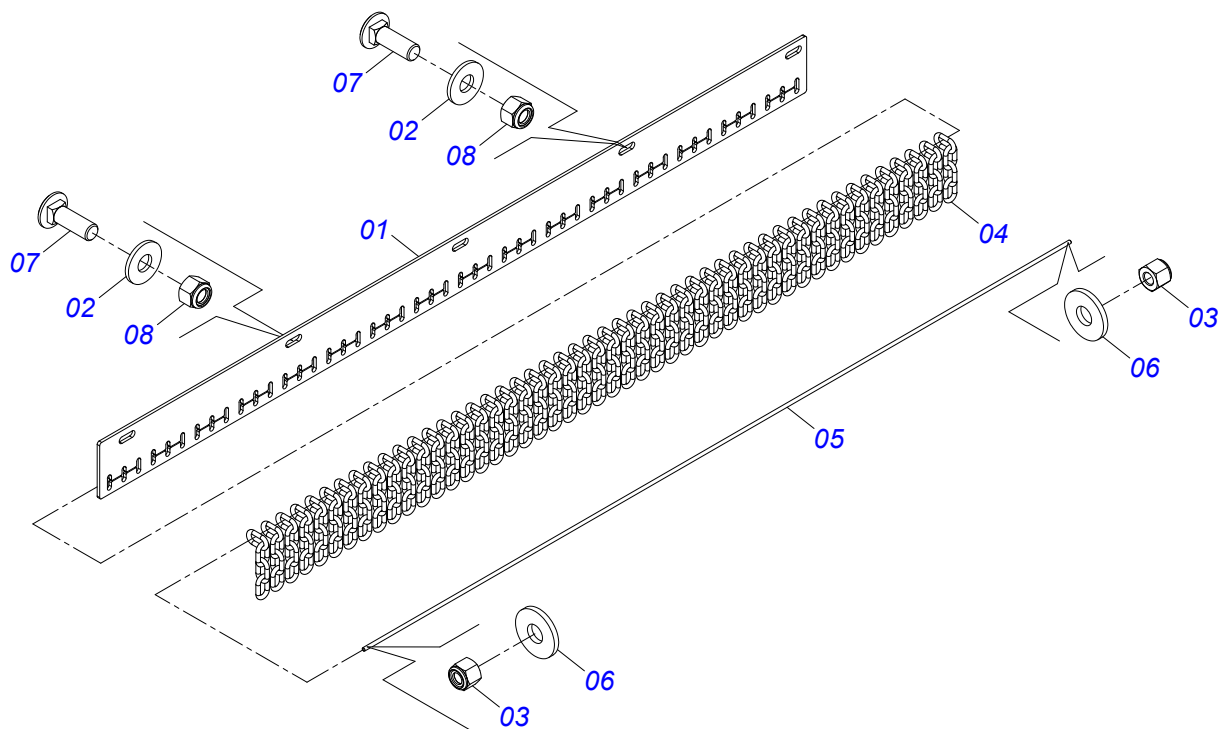
Item	Código	Descrição	Ver Pág.	QT
01	0561017368	SUPORTE INFERIOR ROCADOR 340		01
02	0561017309	CALCO SUPORTE ROCADORES		01
03	0501415559	ARRASTADOR RC2 E 3101 S-0824		02
04	0622400078	ROCADOR DM 645X100X12 VENT. (ESQ.)		02
05	0541014286	PRENDEDOR ROCADORES		02
06	0511069195	FIXADOR ROCADEIRA 340		01
07	0501016545	ARRUELA LISA 26 X 50 X 6,30		02
08	0503010063	PORCA SEXTAVADO AUTOTRAVANTE COM NYLON 1 UNS ALTA G.5 ZN		02



Item	Código	Descrição	Ver Pág.	QT
01	0561017368	SUPOORTE INFERIOR ROCADOR 340		01
02	0561017309	CALCO SUPORTE ROCADORES		01
03	0501415559	ARRASTADOR RC2 E 3101 S-0824		02
04	0622400077	ROCADOR DM 645X100X12 VENT. (DIR.)		02
05	0541014286	PRENDEDOR ROCADORES		02
06	0511069195	FIXADOR ROCADEIRA 340		01
07	0501016545	ARRUELA LISA 26 X 50 X 6,30		02
08	0503010063	PORCA SEXTAVADO AUTOTRAVANTE COM NYLON 1 UNS ALTA G.5 ZN		02

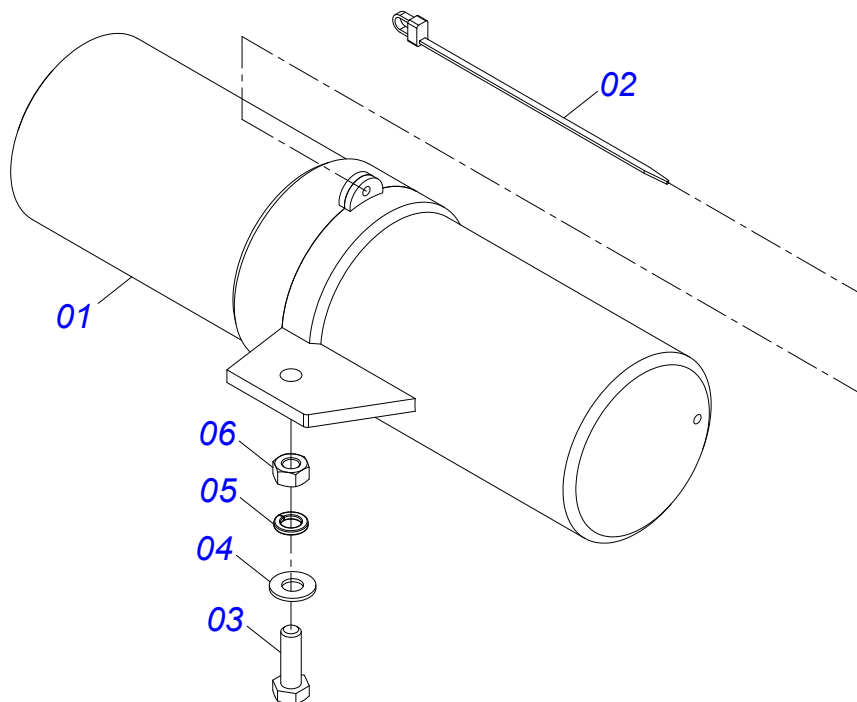


Item	Código	Descrição	Ver Pág.	QT
01	0502012204	CAIXA MULTIPLICADORA VELOCIDADE (DIREITO)		01
02	0502012203	TAMPA MULTIPLICADOR DIREITO		01
03	0503031604	BUJAO 1/2 BSP X 17		02
04	0503030783	JUNTA VEDACAO 180 X 136 X 0,2		05
05	0503012103	RETENTOR 5301 ARCA BRG		01
06	0503012418	ROLAMENTO 32211 IMP		03
07	0503014772	ANEL RETENTOR PARA EIXO 501056		01
08	0503010750	ROLAMENTO 30209 IMP		01
09	0503061699	CONJUNTO COROA 18Z PINHAO 12Z EIXO D EG 2611		01
09A	0503031917	PINHAO CONICO 12Z		01
09B	0503031918	COROA CONICA 18Z MSE		01
09C	0503032058	EIXO SUPERIOR MSD 1.3/8 EG-2017		01
10	0503010286	ANEL O RING 2-355 N 3006-9B		01
11	0503030785	JUNTA VEDACAO 200 X 151 X 0,2		03
12	0531019302	ANEL TRAVA 65 X 9,30		01
13	0503012311	ANEL RENO 501065		01
14	0503013201	RETENTOR ARCA 6016 BRG		01
15	0503013211	RETENTOR ARCA 6016 BRG COM FURO		01
16	0503011420	ANEL RETENTOR PARA FURO		02
17	0531018823	ARRUELA LISA 55,20 X 99,80X 1,50 ZN		01
18	0502012206	CUBO INFERIOR ALTO		01
19	0503030084	PRISIONEIRO 1/2 UNC X 1/2 UNF X 50 ZN		14
20	0503011440	ARRUELA PRESSAO 1/2		14
21	0503010028	PORCA SEXTAVADO 1/2 UNF G.5 ZN		14

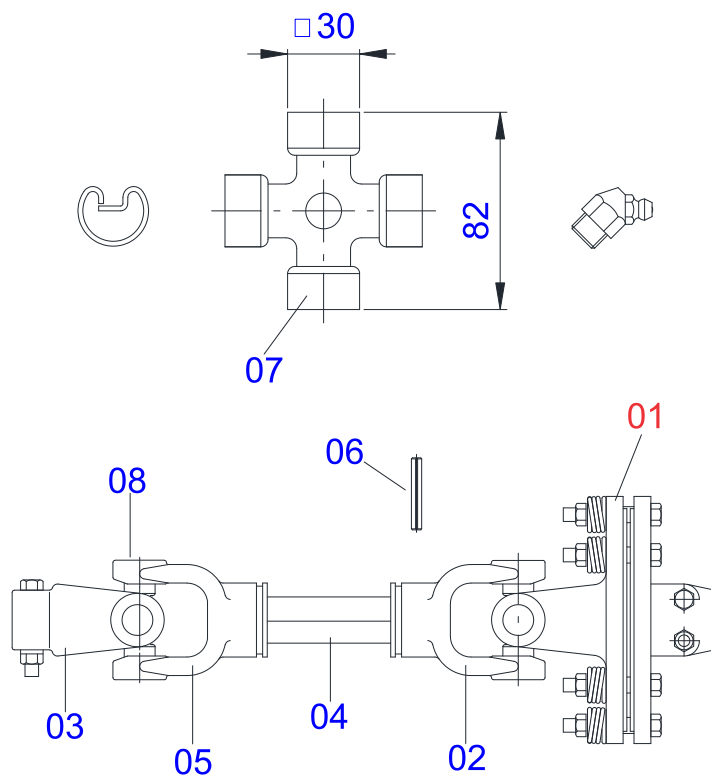


Item	Código	Descrição	Ver Pág.	QT
01	0501415379	CORPO PROTECAO CORRENTE DIANTEIRO (1740) RC2 E 3101 S-0824		01
02	0511017302	ARRUELA LISA 13,50 X 32,50 X 3,0 ZN		05
03	0503013759	PORCA SEXTAVADA AUTOTRAVANTE COM NYLON 5/16 UNC ALTA G.5 ZN		02
04	0511011774	CORRENTE 8,00 X 4 ELOS		48
05	0501415411	VARAO PROTECAO CORRENTES (1740) RC2 E 3101 S-0824		01
06	0501010984	ARRUELA LISA 10,50 X 27 X 3,00		02
07	0503014378	PARAFUSO 1/2 UNC X 1.1/2 CAPQ G.5 ZN		05
08	0503010589	PORCA SEXTAVADA AUTOTRAVANTE COM NYLON 1/2 UNC ALTA G.5 ZN		05

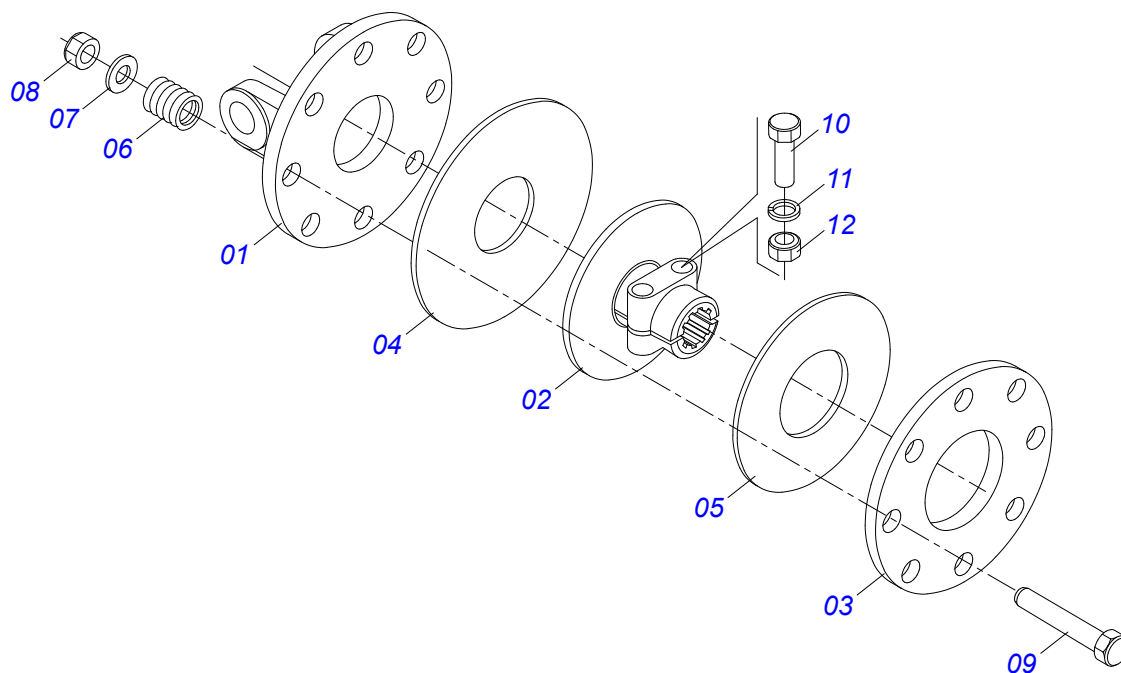




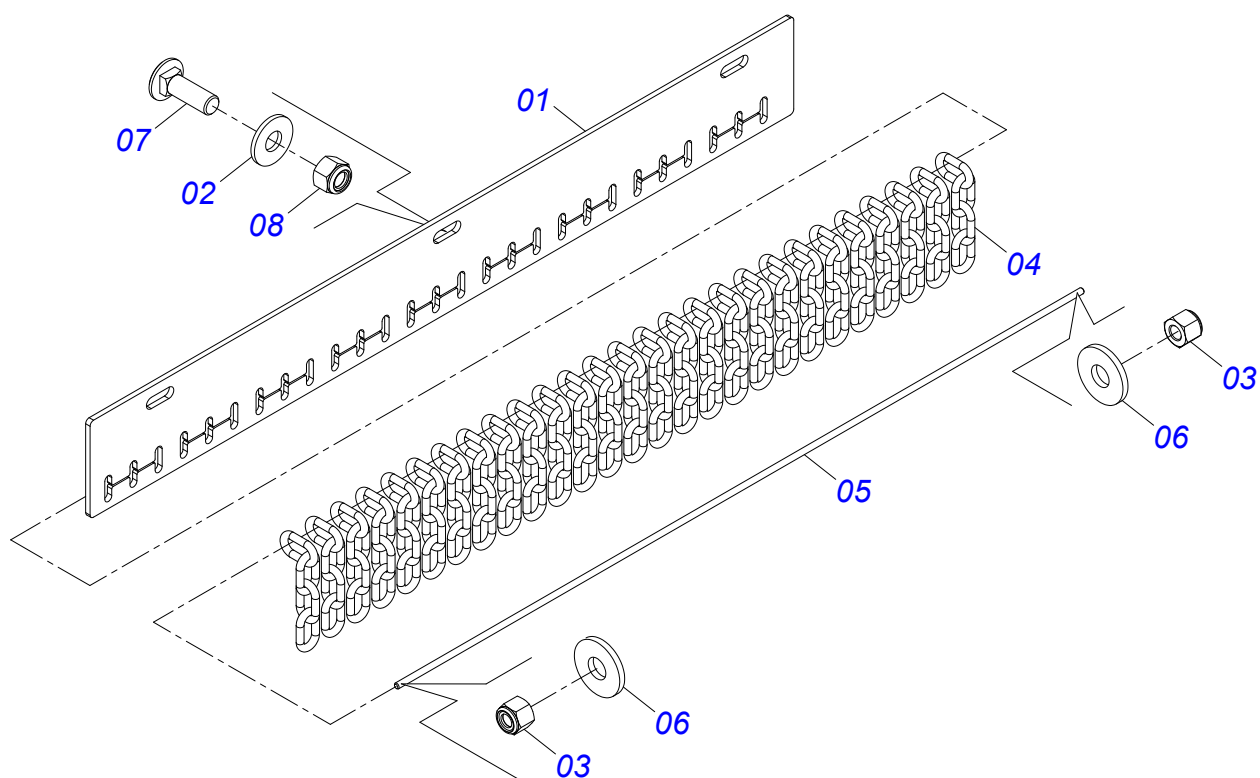
Item	Código	Descrição	Ver Pág.	QT
01	0503060100	PORTA MANUAL INSTRUcoes		01
02	0503010267	ABRACADEIRA NYLON 3,60 X 1,3 X 155 MM		01
03	0503010363	PARAFUSO 5/16 UNC X 1 C S G.2 ZN		01
04	0501010694	ARRUELA LISA 8,50 X 18 X 1,50 ZN		01
05	0503010179	ARRUELA PRESSAO 5/16 ZN 1K01528		01
06	0503010337	PORCA SEXTAVADA 5/16 UNC G.5 ZN		01



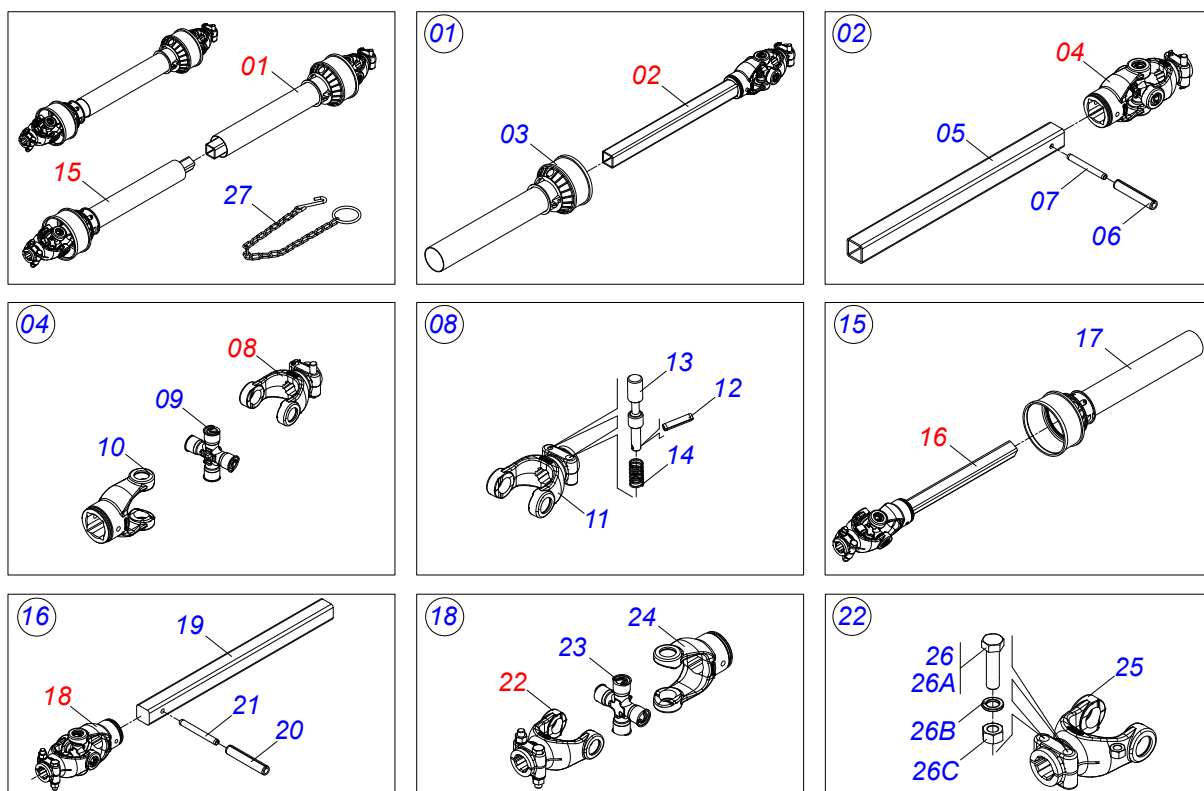
Item	Código	Descrição	Ver Pág.	QT
01	0501047953	FRICCAO 90 KG/M EA 250-00	14	01
02	0503013130	TERMINAL CC266/F		01
03	0503012096	CRUZETA CC103/1		01
04	0503013133	EIXO ESTRIADO CC122/100		01
05	0503013131	TERMINAL CC266		01
06	0503011877	PINO ELASTICO 701194 8 X 60		02
07	0503012096	CRUZETA CC103/1		01
08	0503013132	TERMINAL CC292		01



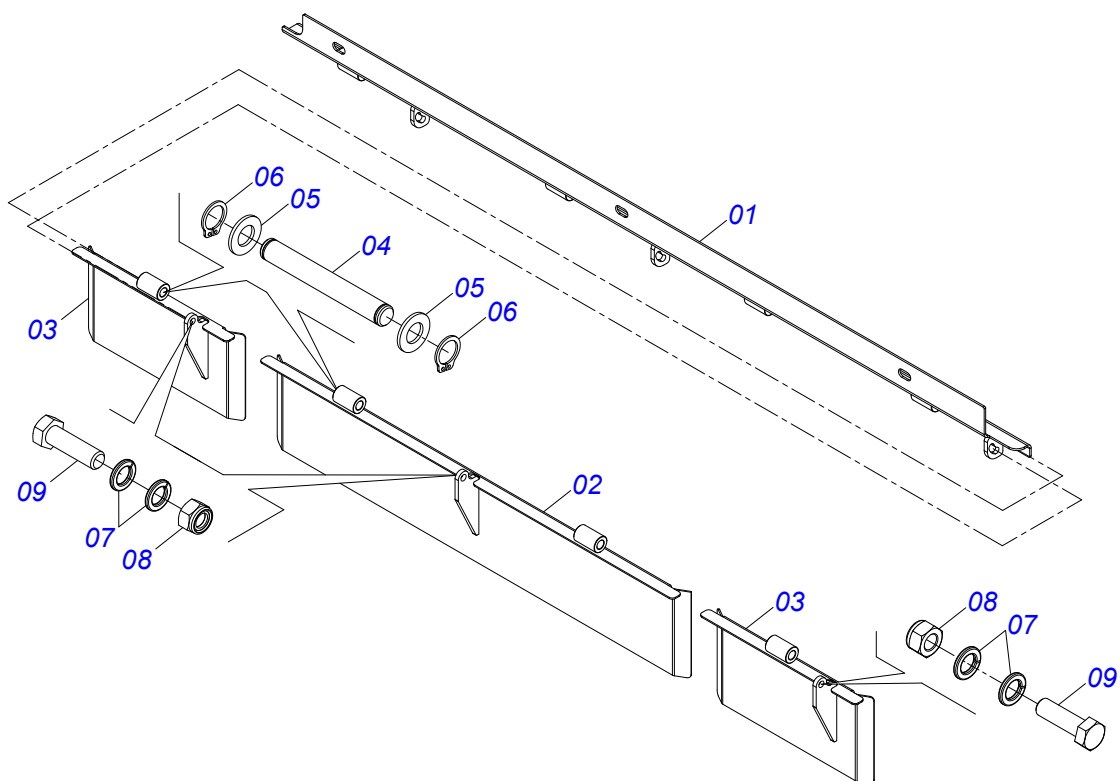
Item	Código	Descrição	Ver Pág.	QT
01	0503012095	FLANGE DIANTEIRA EA250-05		01
02	0503011869	FLANGE CENTRAL		01
03	0503011870	FLANGE TRASEIRA EA 205-03		01
04	0503031474	REVESTIMENTO INTERNO EMBREAGEM 205-11		01
05	0503031478	REVESTIMENTO EXTERNO EMBREAGEM 205-04		01
06	0503030630	MOLA COMPRESSAO 26 X 32 X 6		08
07	0511017302	ARRUELA LISA 13,50 X 32,50 X 3,0 ZN		08
08	0503011336	PORCA SEXTAVADA AUTOTRAVANTE MEC/TORQUE 1/2 UNC G.5 ZN		08
09	0503010752	PARAFUSO 1/2 UNC X 3.1/2 C S G.5 ZN		08
10	0503010741	PARAFUSO 1/2 UNC X 2.3/4 C S G.5 ZN		02
11	0503010019	ARRUELA PRESSAO 1/2		02
12	0503010060	PORCA SEXTAVADA 1/2 UNC G.5		02



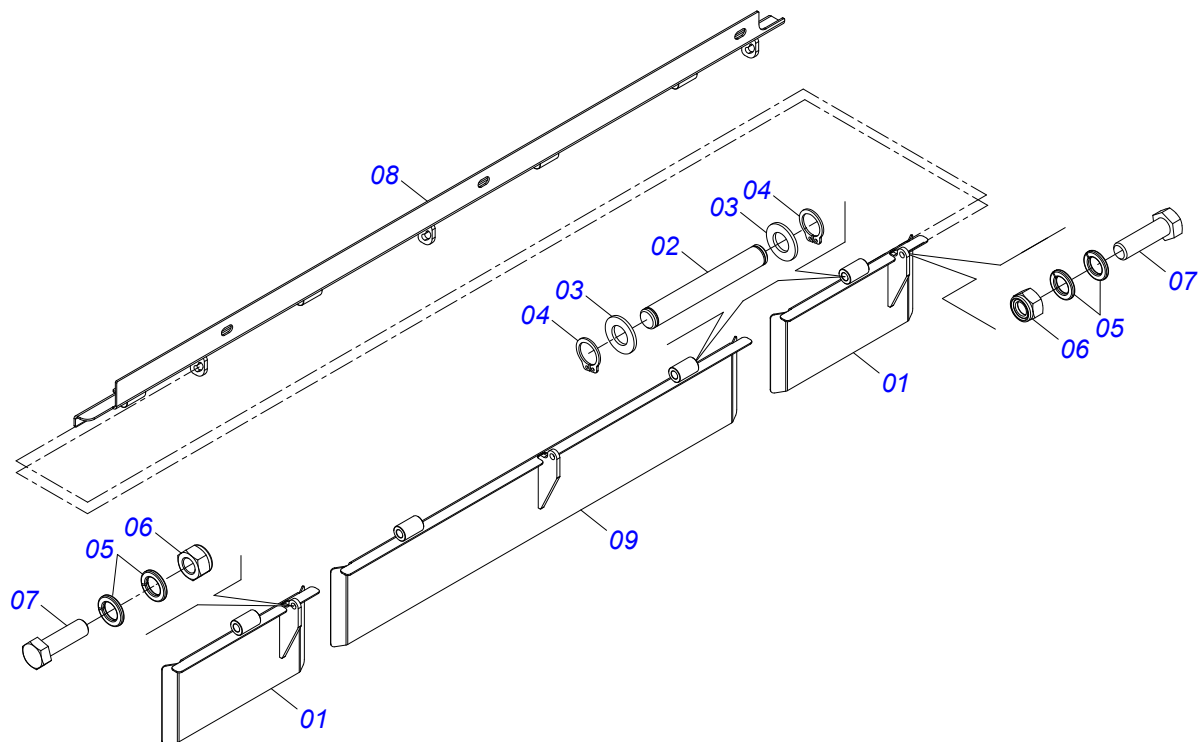
Item	Código	Descrição	Ver Pág.	QT
01	0501415378	CORPO PROTECAO CORRENTE DIANTEIRO (1005) RC2 E 3101 S-0824		01
02	0511017302	ARRUELA LISA 13,50 X 32,50 X 3,0 ZN		03
03	0503013759	PORCA SEXTAVADA AUTOTRAVANTE COM NYLON 5/16 UNC ALTA G.5 ZN		02
04	0511011774	CORRENTE 8,00 X 4 ELOS		27
05	0501415410	VARAO PROTECAO CORRENTES (980) RC2 E 3101 S-0824		01
06	0501010984	ARRUELA LISA 10,50 X 27 X 3,00		02
07	0503014378	PARAFUSO 1/2 UNC X 1.1/2 CAPQ G.5 ZN		03
08	0503010589	PORCA SEXTAVADA AUTOTRAVANTE COM NYLON 1/2 UNC ALTA G.5 ZN		03



Item	Código	Descrição	Ver Pág.	QT
01	0501051705	JUNTA UNIVERSAL COM LUVA PROTECAO CC5002/3FP		01
02	0501051707	JUNTA UNIVERSAL T1-60/T2-60 COM LUVA 600		01
03	0503012084	PROTECAO PLASTICA PARA JUNTA LUVA CCP5002/3F		01
04	0501051708	JUNTA UNIVERSAL T1-60/T2-60 CC 505551C		01
05	0511010332	LUVA QUADRADA 45,2/45,3 X Q.37,2/37,4X600		01
06	0503010843	PINO ELASTICO 701226 10 X 85		01
07	0503011878	PINO ELASTICO 701173 6 X 85		01
08	0501050334	TERMINAL 1-60 COM ENGATE RAPIDO CC50		01
09	0503010837	CRUZETA CARDAN CC-55		01
10	0502011422	TERMINAL 2-60 COM CANAL CC51C		01
11	0502010568	TERMINAL 1-60 ENT 1.3/8 CC-50		01
12	0503010838	PINO ELASTICO 701060 3 X 20		02
13	0503037375	PINO ENGATE RAPIDO AEMCO CC31A		02
14	0503030518	MOLA COMPRESSAO 13 X 25 X 1,2		02
15	0501051706	JUNTA UNIVERSAL COM EIXO PROTECAO		01
16	0501051709	JUNTA UNIVERSAL T3-60/T6-60 COM EIXO 600		01
17	0503012085	PROTECAO PLASTICO PARA JUNTA EIXO CCP5002/3M		01
18	0501051710	JUNTA UNIVERSAL T3-60/T6-60 AEMCO CC565552		01
19	0511010326	EIXO Q 36,51 X 600		01
20	0503011069	PINO ELASTICO 701223 10 X 70		01
21	0503011805	PINO ELASTICO 701170 6 X 70		01
22	0501052516	TERMINAL T6-60 C/PARAFUSO		01
23	0503010837	CRUZETA CARDAN CC-55		01
24	0502011424	TERMINAL 3-60 COM CANAL CC52C		01
25	0502010830	TERMINAL 6-60 ENT 1.3/8 CC56		01
26	0501047756	CONJUNTO PECAS IMPLEMENTO 1/2 UNC X 3		02
26A	0503010479	PARAFUSO 1/2 UNC X 3 CS G.5 ZN		01
26B	0503010019	ARRUELA PRESSAO 1/2		01
26C	0503010060	PORCA SEXTAVADA 1/2 UNC G.5		01
27	0503012023	CORRENTE PARA PROTECAO JUNTA UNIVERSAL		02



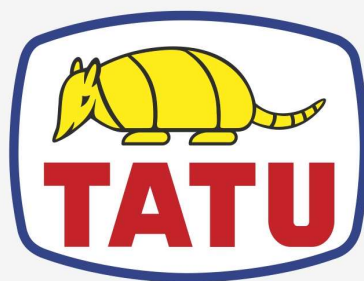
Item	Código	Descrição	Ver Pág.	QT
01	0511074651	PROTECAO LATERAL DIREITA		01
02	0531069875	DIRECIONADOR LATERAL DIREITA		01
03	0531069874	DIRECIONADOR LATERAL		02
04	0501213766	PINO 12,7 (1/2) X 95 COM RANHURAS		04
05	0503011828	ARRUELA LISA 13 X 24 X 2,00 ZN		08
06	0503013219	ANEL RETENTOR PARA EIXO		08
07	0503010025	ARRUELA PRESSAO 3/8 ZN		06
08	0503013357	PORCA SEXTAVADA AUTOTRAVANTE COM NYLON 3/8 UNC BAIXA G.5 ZN		03
09	0503010751	PARAFUSO 3/8 UNC X 1.1/4 CS G.5 ZN		03



Item	Código	Descrição	Ver Pág.	QT
01	0531069874	DIRECIONADOR LATERAL	02	
02	0501213766	PINO 12,7 (1/2) X 95 COM RANHURAS	04	
03	0503011828	ARRUELA LISA 13 X 24 X 2,00 ZN	08	
04	0503013219	ANEL RETENTOR PARA EIXO	08	
05	0503010025	ARRUELA PRESSAO 3/8 ZN	06	
06	0503013357	PORCA SEXTAVADA AUTOTRAVANTE COM NYLON 3/8 UNC BAIXA G.5 ZN	03	
07	0503010751	PARAFUSO 3/8 UNC X 1.1/4 CS G.5 ZN	03	
08	0531069872	PROTECAO LATERAL ESQUERDA	01	
09	0531069873	DIRECIONADOR LATERAL ESQUERDA	01	







**MARCHESAN**

**Publicações Técnicas | Elaboração e Revisão**

VINICIUS EDUARDO DA SILVA

[www.marchesan.com.br](http://www.marchesan.com.br)

