

CORTADORAS ROTATIVAS

KAPINA CITRUS 3101/E

Código: 0501094065

Serie: S-0824

Revisión: 00

Fecha de Revisión: MARZO/2025

CATALOGO DE PARTES



MARCHESAN



PRODUCTOS

Código	Descripción
0104120101	KAPINA CITRUS 3101/E S-0824

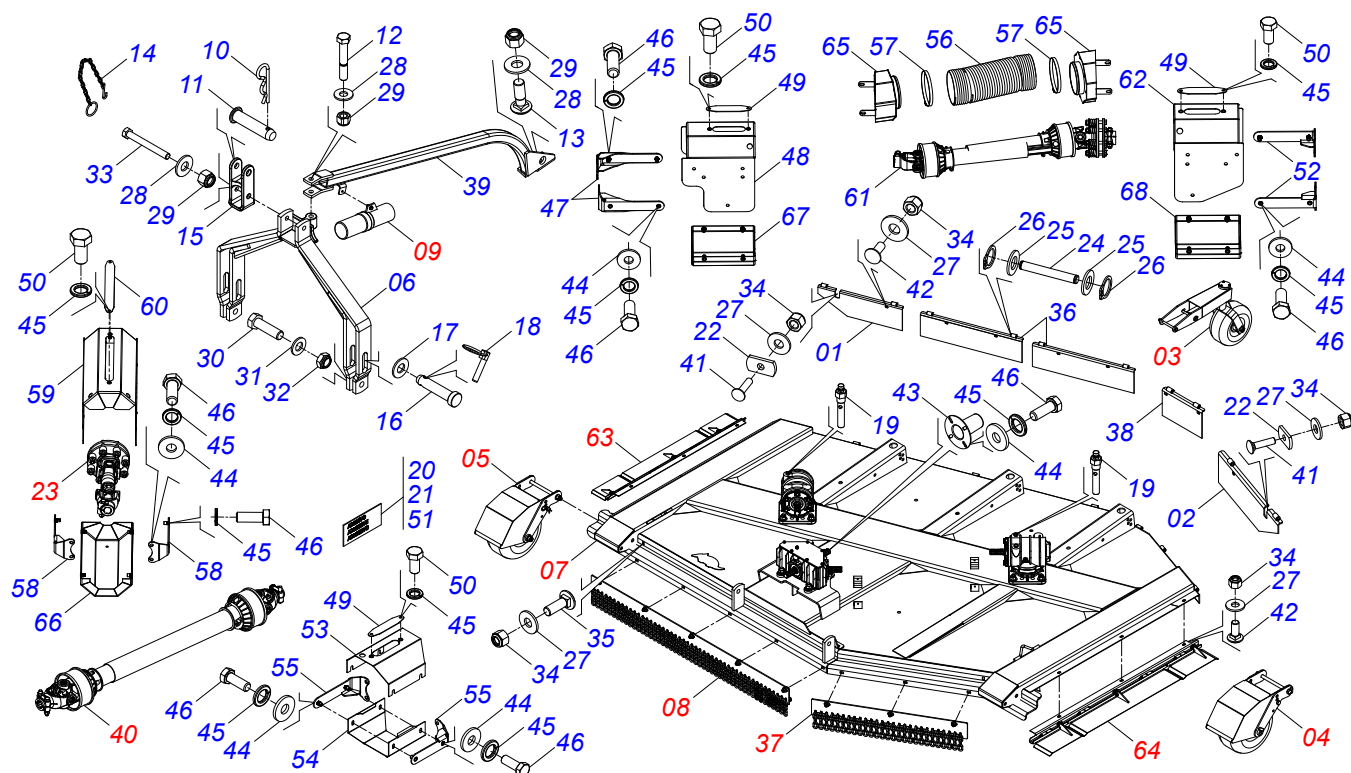
ATENCIÓN: IMPORTANTE

Marchesan S.A. se reserva el derecho de perfeccionar y/o cambiar las características técnicas de sus productos, sin previo aviso y sin la obligación de proceder con los ya comercializados y sin conocimiento previo del revendedor o consumidor. Las fotos son únicamente ilustrativas.



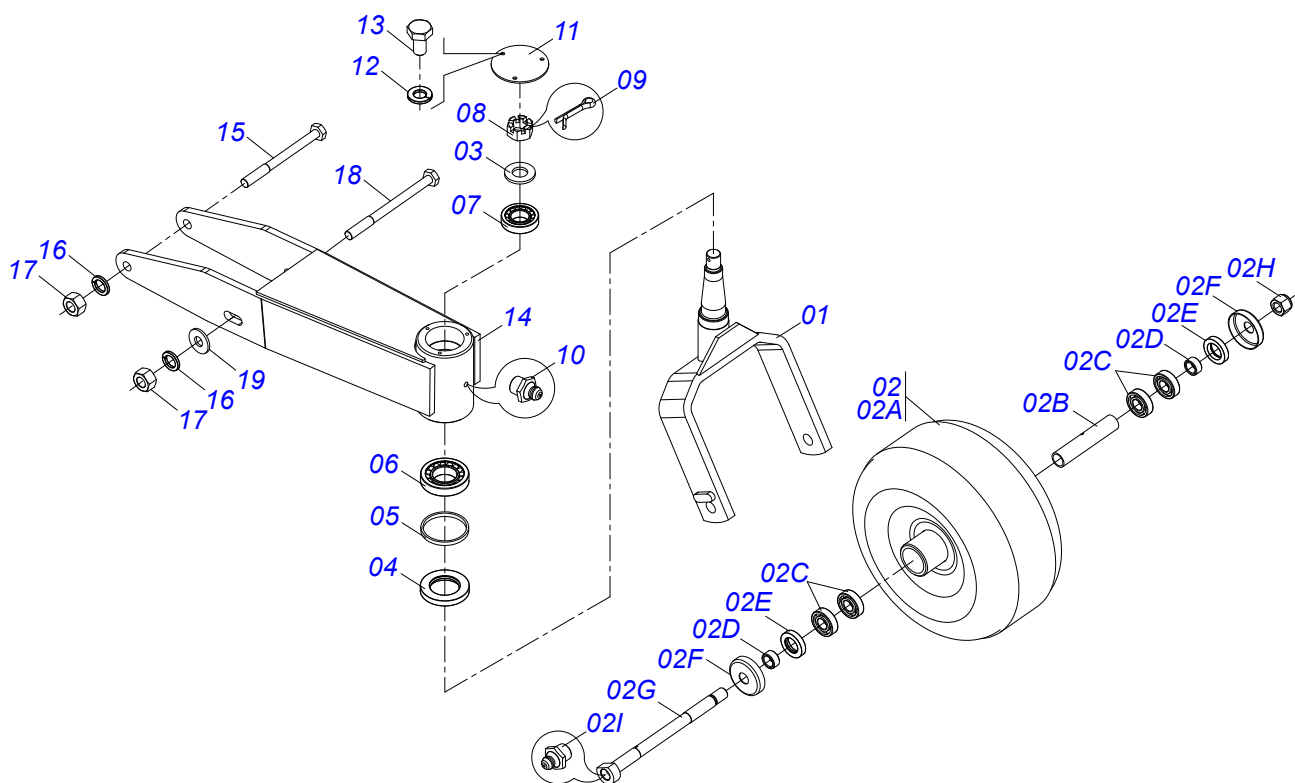
ÍNDICE

0531046292	CHASIS COMPLETO RC2 E 3101 S-0824	1
0511044441	RUEDA OSCILANTE COMPLETA	2
0511048551	RUEDA DELANTERA DERECHA CON PROTECCIÓN COMPLETA	3
0511044473	RUEDA DELANTERA DERECHA CON PROTECCIÓN COMPLETA	4
0541055642	CHASIS SEMIMONTADO	5
0511042525	MULTIPLICADOR IZQUIERDO	6
0501044074	CAJA DEL DISTRIBUIDOR TRIPLO	7
0541055760	SOPORTE CON CORTADORA ROTATIVA IZQUIERDA	8
0541055656	SOPORTE CON CORTADORA ROTATIVA DERECHA	9
0511042527	MULTIPLICADOR DERECHO	10
0541055657	PROTECCIÓN CADENAS DELANTERA	11
0541058099	CONJUNTO SOPORTE MANUAL KAPINA CITRUS	12
0511041381	CARDAN 40X389 CON PROTECCION	13
0501047953	FRICCION 90 KG/M	14
0541055652	PROTECCIÓN CADENAS DELANTERA	15
0501047952	CARDAN 60 X 600 CON PROTECCION	16
0531046567	PROTECCIÓN DERECHA	17
0531046568	PROTECCIÓN IZQUIERDA	18

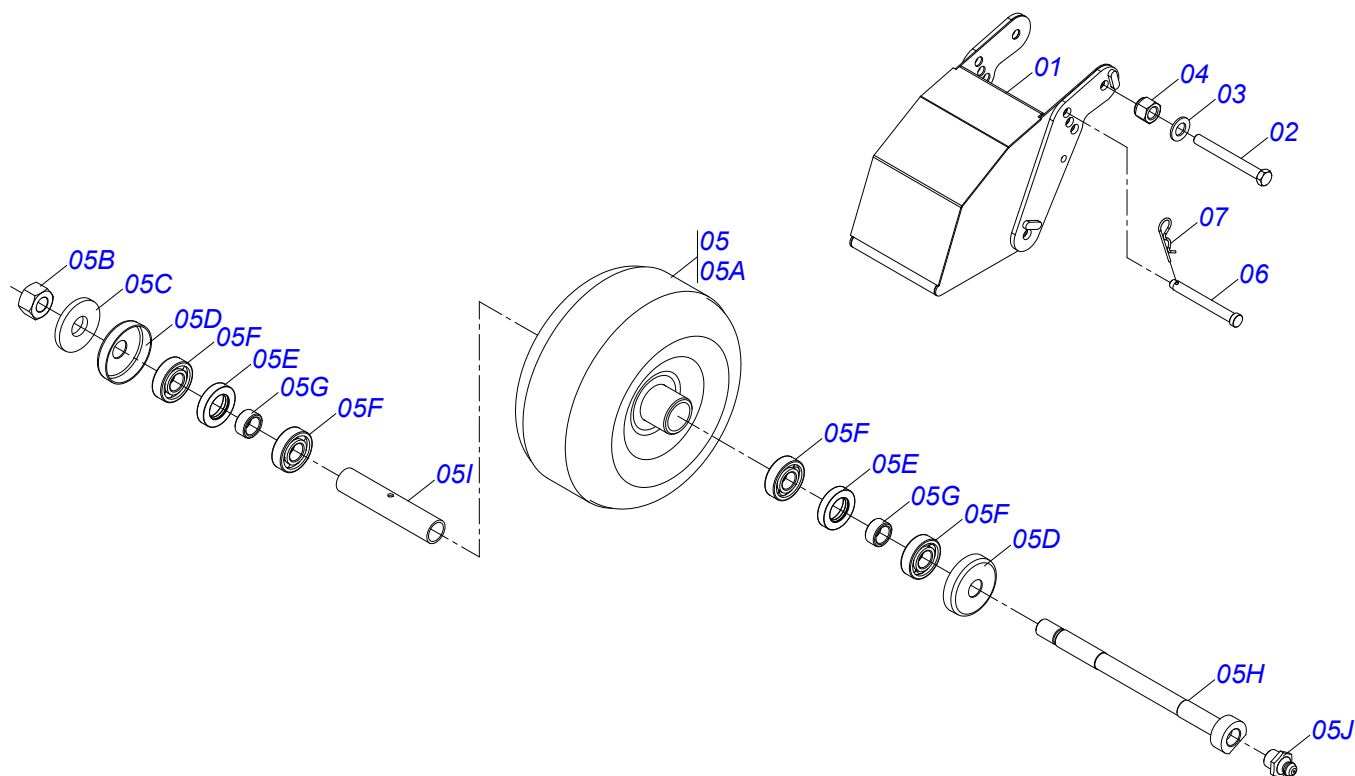


Artículo	Código	Descripción	Ver Pág.	QT
01	0511069883	PROTECCION TRASERA		01
02	0531069404	PROTECCIÓN TRASERA IZQUIERDA		01
03	0511044441	RUEDA OSCILANTE COMPLETA	2	02
04	0511048551	RUEDA DELANTERA DERECHA CON PROTECCIÓN COMPLETA	3	01
05	0511044473	RUEDA DELANTERA DERECHA CON PROTECCIÓN COMPLETA	4	01
06	0511062006	CABEZAL		01
07	0541055642	CHASIS SEMIMONTADO	5	01
08	0541055657	PROTECCIÓN CADENAS DELANTERA	11	01
09	0541058099	CONJUNTO SOPORTE MANUAL KAPINA CITRUS	12	01
10	0503031035	PASADOR (GRAPA DE SUJECION)		01
11	0521010578	EJE UNION		01
12	0501010216	TORNILLO 3/4 UNC X 4.1/2 C S G.5 ZN		01
13	0501017305	TORNILLO 3/4" UNC X 2.1/4"		01
14	0503011981	CADENA CON GANCHO/ARGOLA		01
15	0502040922	SUPLEMENTO CABEZAL		01
16	0521010629	EJE UNION 28,00 X 130		02
17	0501010065	ARANDELA PRESION 1		02
18	0503030430	CLAVIJA TRABA 7/16 X 50		02
19	0501110186	INDICADOR NIVEL MENOR ACEITE		02
20	0503031127	ETIQUETA ADHESIVA RESPIRO		02
21	0503031087	ETIQUETA ADHESIVA AUTO CONTROLE APROBADO		01
22	0551019824	TRABA PROTECCIÓN DERECHA		02
23	0511041381	CARDAN 40X389 CON PROTECCION	13	01
24	0501213766	PASADOR CON RANURAS		10
25	0503011828	ARANDELA PLANA 13 X 24 X 2,00 ZN		20
26	0503013219	ANILLO RETENCIÓN		21
27	0511017302	ARANDELA PLANA 13,50 X 32,50 X 3,0 ZN		18
28	0501010322	ARANDELA PLANA 20,50 X 46 X 4,00 ZN		03
29	0503011075	TUERCA 3/4		03

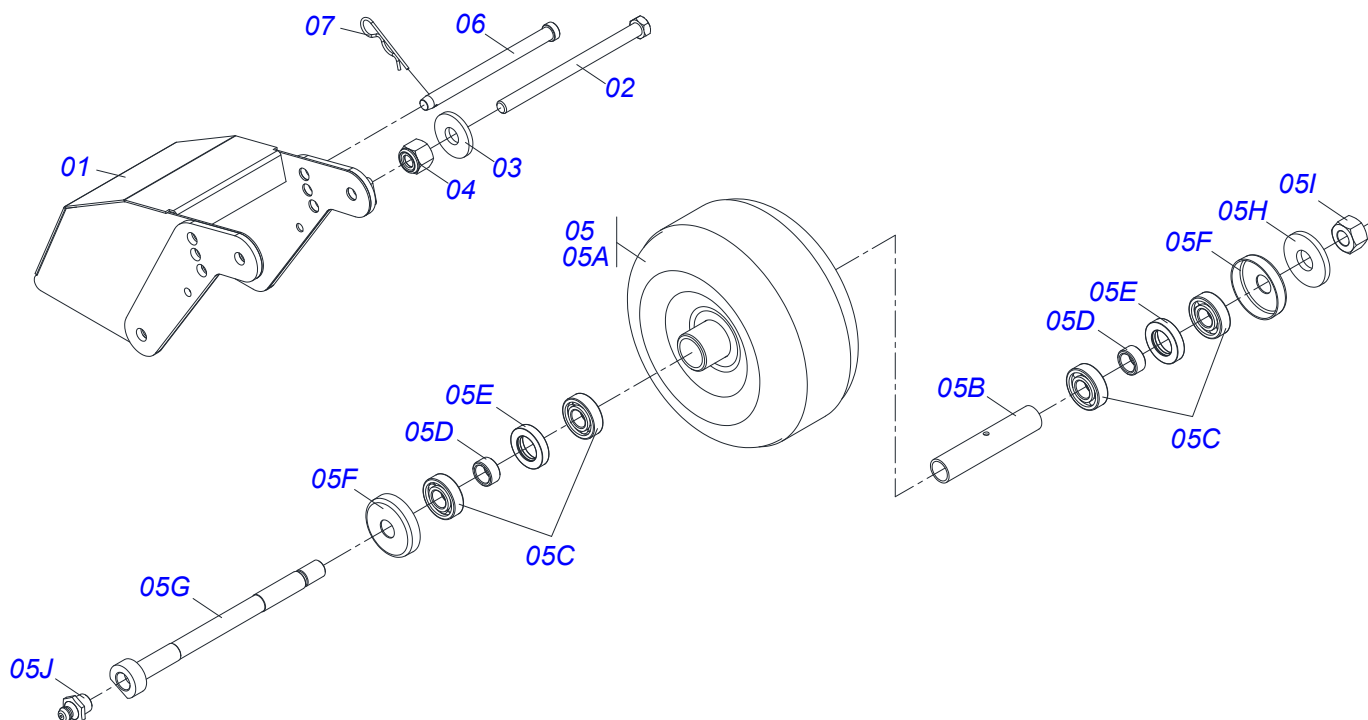
Artículo	Código	Descripción	Ver Pág.	QT
30	0501010171	TORNILLO 1" UNC X 3.1/2"		02
31	0511015994	ARANDELA PLANA		02
32	0503014182	TUERCA		02
33	0501011545	TORNILLO 3/4" UNC X 6.1/2"		01
34	0503010589	TUERCA 1/2 UNC		18
35	0503014378	TORNILHO 1/2' X 1.1/2"		02
36	0531069409	PROTECCIÓN TRASERA CENTRAL		02
37	0541055652	PROTECCIÓN CADENAS DELANTERA	15	01
38	0531069410	PROTECCIÓN TRASERA CENTRAL		01
39	0531069408	BARRA LIGACION		01
40	0501047952	CARDAN 60 X 600 CON PROTECCION	16	01
41	0503019293	TORNILLO 1/2 UNC X 2 TAPA G7 ZN		02
42	0503014734	TORNILLO		14
43	0503034005	CUBIERTA DE PROTECCIÓN PARA EL EJE		01
44	0501010984	ARANDELA PLANA 10,50 X 27 X 3,00		20
45	0503010025	ARANDELA PRESION 3/8		54
46	0503010237	TORNILLO 3/8 UNC X 1		46
47	0501110997	SOPORTE MAYOR CUBIERTA PROTECCIÓN		02
48	0501111392	CAPA PROTECCIÓN CARDÁN		01
49	0581012546	PUERTA LUBRICACIÓN EJE TRANSMISIÓN		03
50	0503010256	TORNILLO 3/8" UNC X 3/4"		08
51	0503034247	ETIQUETA ADHESIVA PUNTO LUBRICACION		04
52	0501111354	SOPORTE CAPA PROTECCIÓN		02
53	0501111001	CUBIERTA SUPERIOR PROTECCION CARDAN		01
54	0581014012	CUERPO INFERIOR PROTECCIÓN		01
55	0501111236	SOPORTE CAPA PROTECCIÓN		02
56	0501415396	MANGUERA		01
57	0513010403	ABRAZADERA		02
58	0501111358	SOPORTE CAPA PROTECCIÓN		02
59	0501111356	CAPA PROTECCIÓN CARDÁN		01
60	0501415374	PUERTA DE LUBRICACIÓN DEL EJE DE TRANSMISIÓN		01
61	0503063691	CARDÁN		01
62	0501111362	CAPA PROTECCIÓN CARDÁN		01
63	0531046567	PROTECCIÓN DERECHA	17	01
64	0531046568	PROTECCIÓN IZQUIERDA	18	01
65	0541060435	ENGANCHE MANGUERA		02
66	0501111391	CAPA PROTECCIÓN INFERIOR CARDÁN		01
67	0501111390	CAPA PROTECCIÓN INFERIOR CARDÁN		01
68	0501111389	CAPA PROTECCIÓN INFERIOR CARDÁN		01



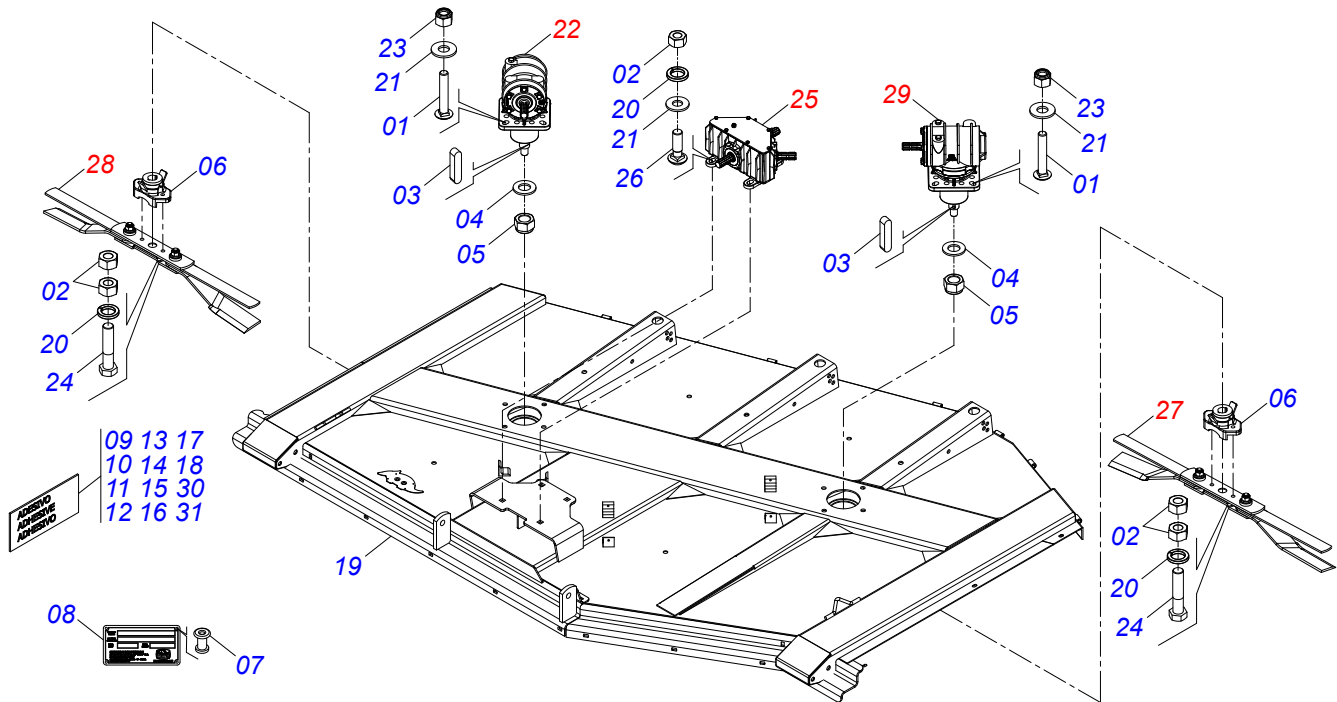
Artículo	Código	Descripción	Ver Pág.	QT
01	0511067159	HORQUILA RUEDA TRASERA		01
02	0501057218	RUEDA DELANTERA S/ BRAZO		01
02A	0511063509	RUEDA 358 X 215		01
02B	0531014502	BUJE 22 X 27 X 161.95		01
02C	0503010269	RODAMIENTO 6204		04
02D	0521010487	BUJE ESPACAMIENTO		02
02E	0503010268	RETENES 00262-B		02
02F	0511014254	GUARDAPOLVO		02
02G	0551011854	EJE RUEDA OSCILANTE TRASERA		01
02H	0503011075	TUERCA 3/4		01
02I	0503010002	GRASERA 1800		01
03	0511015994	ARANDELA PLANA		01
04	0503010279	RETENES		01
05	0541018986	ARANDELA		01
06	0503010360	RODAMIENTO 30208		01
07	0503011290	RODAMIENTO 30206		01
08	0503030009	TUERCA CASTILLO 1		01
09	0503010523	PASADOR ABIERTO 1/4 X 2		01
10	0503010002	GRASERA 1800		01
11	0541018995	TAPA CAJA RODADO		01
12	0503011441	ARANDELA PRESSION		03
13	0503013758	TORNILLO 1/4 UNC X 1.1/2		03
14	0511067801	SOPORTE RUEDA TRASERA		01
15	0503010795	TORNILLO 5/8" UNC X 7"		01
16	0503011445	ARANDELA PRESION		02
17	0503010013	TUERCA HEXAGONAL 5/8 UNC G.5 ZN		02
18	0503012410	TORNILLO 5/8" UNC X 7.1/2"		01
19	0501012140	ARANDELA PLANA 16,50 X 40 X 4,00 ZN		01



Artículo	Código	Descripción	Ver Pág.	QT
01	0511067120	SOPORTE RUEDA DELANTERA CON CAPA		01
02	0503012951	TORNILLO 3/4" UNC X 10.1/2"		01
03	0501010941	ARANDELA PLANA		01
04	0503011075	TUERCA 3/4		01
05	0501053885	RUEDA DELANTERA SIN BRAZO		01
05A	0511063509	RUEDA 358 X 215		01
05B	0503011075	TUERCA 3/4		01
05C	0501010941	ARANDELA PLANA		01
05D	0511014254	GUARDAPOLVO		02
05E	0503010268	RETENES 00262-B		02
05F	0503010269	RODAMIENTO 6204		04
05G	0521010487	BUJE ESPACAMIENTO		02
05H	0551011854	EJE RUEDA OSCILANTE TRASERA		01
05I	0531014502	BUJE 22 X 27 X 161.95		01
05J	0503010002	GRASERA 1800		01
06	0541018559	PASADOR REGULADOR RUEDA DELANTERA		01
07	0503030012	PASADOR (GRAPA DE SUJECION)		01



Artículo	Código	Descripción	Ver Pág.	QT
01	0521061648	SOPORTE RUEDA DELANTERA CON CAPA		01
02	0503012951	TORNILLO 3/4" UNC X 10.1/2"		01
03	0501010941	ARANDELA PLANA		01
04	0503011075	TUERCA 3/4		01
05	0501053885	RUEDA DELANTERA SIN BRAZO		01
05A	0511063509	RUEDA 358 X 215		01
05B	0531014502	BUJE 22 X 27 X 161.95		01
05C	0503010269	RODAMIENTO 6204		04
05D	0521010487	BUJE ESPACAMIENTO		02
05E	0503010268	RETENES 00262-B		02
05F	0511014254	GUARDAPOLVO		02
05G	0551011854	EJE RUEDA OSCILANTE TRASERA		01
05H	0501010941	ARANDELA PLANA		01
05I	0503011075	TUERCA 3/4		01
05J	0503010002	GRASERA 1800		01
06	0541018559	PASADOR REGULADOR RUEDA DELANTERA		01
07	0503030012	PASADOR (GRAPA DE SUJECION)		01



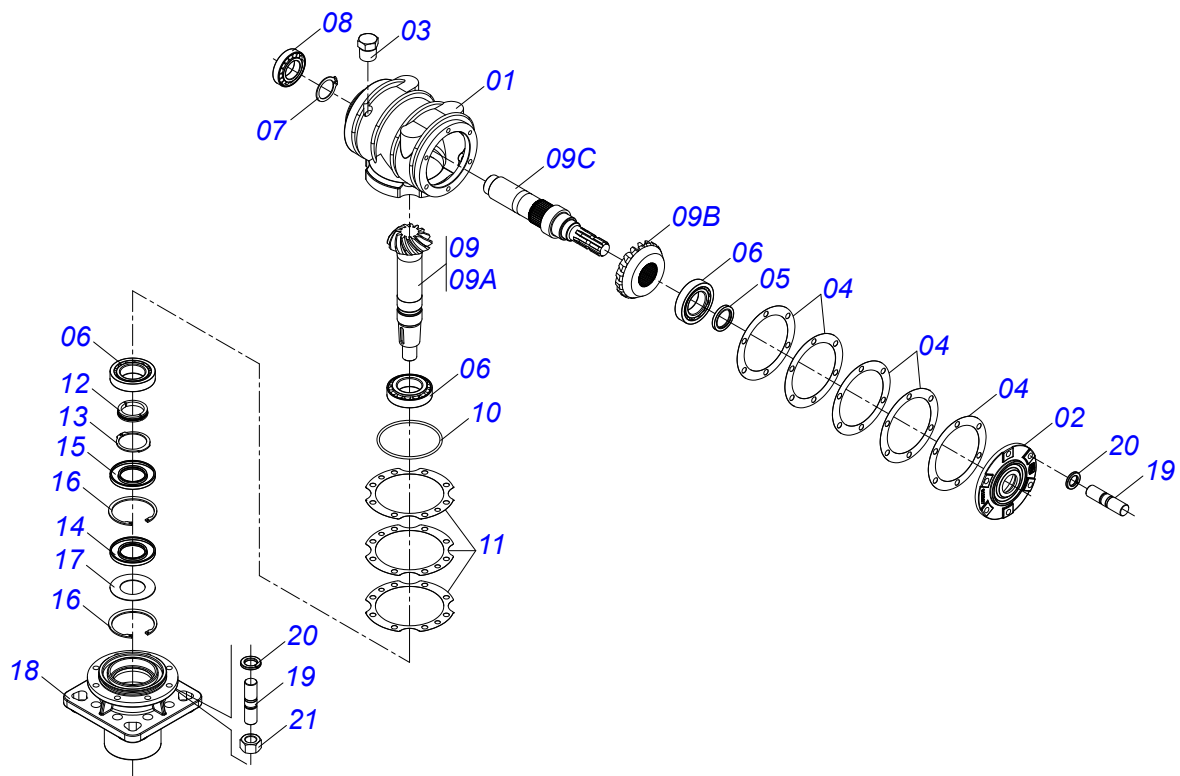
Artículo	Código	Descripción	Ver Pág.	QT
01	0503017867	TORNILLO 3/4 UNC X 4.1/2 CAPQ G.7 ZN		08
02	0503010014	TUERCA HEXAGONAL 3/4 UNC (PESADA) G.5 ZN		12
03	0501010536	CHAVETA CUADRADO		04
04	0501017779	ARANDELA PLANA		02
05	0503010817	TUERCA AUTOBLOCANTE 1.1/4		02
06	0502012453	BRIDA SOPORTE		02
07	0503010001	REMACHE POP		04
08	0503034003	ETIQUETA IDENTIFICACIÓN ALUMINIO		01
09	0503031428	ETIQUETA ADHESIVA ATENCION LEA EL MANUAL		01
10	0503031427	ETIQUETA ADHESIVA ATENCION PUNTO ENERGIA		01
11	0503032949	ETIQUETA ADHESIVA ATENCIÓN 3 IDIOMAS		01
12	0503031932	ETIQUETA ADHESIVA LUBRICACION REAPRIETE ACEITE 90		01
13	0503031929	ETIQUETA ADHESIVA EQUIPO CUCHILLAS ESPECIALES		01
14	0503031930	ETIQUETA ADHESIVA PELIGRO CUCHILLAS GIRATORIAS		01
15	0503034078	ETIQUETA ADHESIVA PUNTOS DE ELEVACIÓN		04
16	0503032060	ETIQUETA ADHESIVA PELIGRO DISTANCIA 50M		02
17	0503032535	ETIQUETA ADHESIVA CARDAN LATERAL		01
18	0503032534	ETIQUETA ADHESIVA IMPORTANTE AJUSTE FRICCION		01
19	0531069407	CHASIS		01
20	0503011442	ARANDELA PRESION 3/4		08
21	0501010322	ARANDELA PLANA 20,50 X 46 X 4,00 ZN		12
22	0511042525	MULTIPLICADOR IZQUIERDO	6	01
23	0503011075	TUERCA 3/4		08
24	0503011328	TORNILLO 3/4 UNC X 4		04
25	0501044074	CAJA DEL DISTRIBUIDOR TRIPLO	7	01
26	0503014249	TORNILLO 3/4 UNC X 2.1/2		04
27	0541055760	SOPORTE CON CORTADORA ROTATIVA IZQUIERDA	8	01



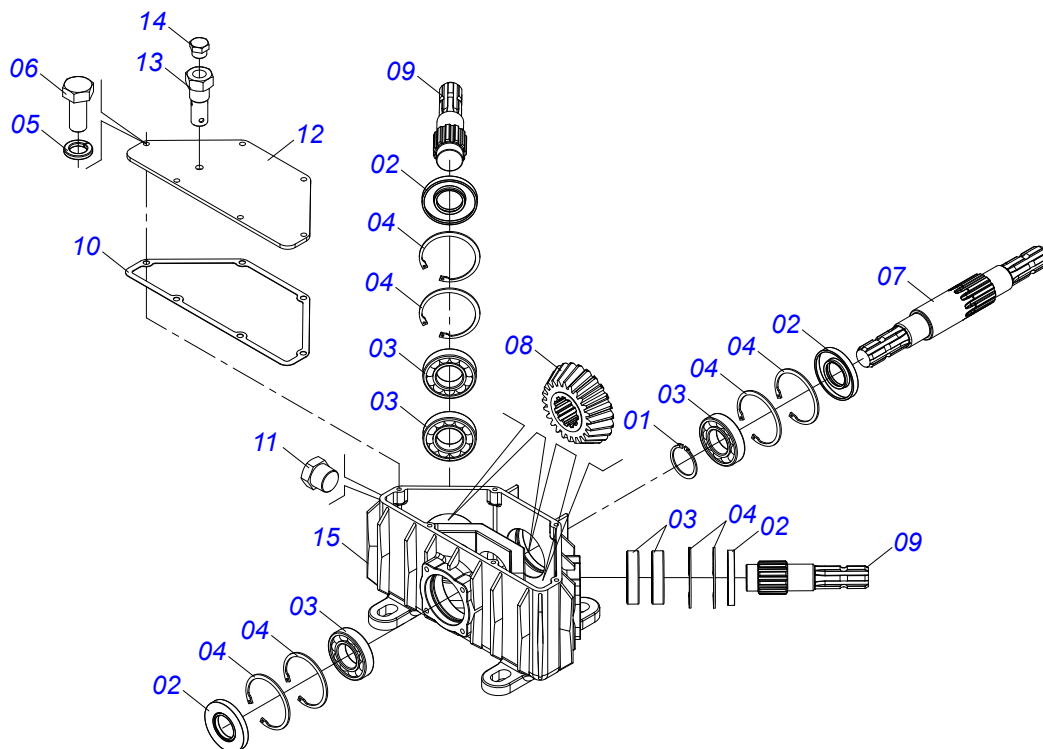
KAPINA CITRUS 3101/E
CHASIS SEMIMONTADO

Página 5
0541055642

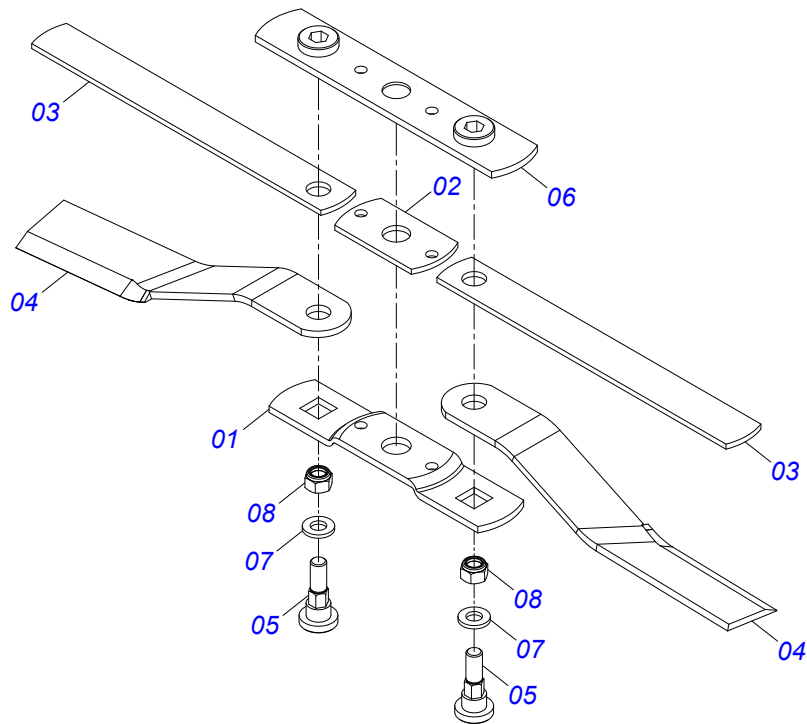
Artículo	Código	Descripción	Ver Pág.	QT
28	0541055656	SOPORTE CON CORTADORA ROTATIVA DERECHA	9	01
29	0511042527	MULTIPLICADOR DERECHO	10	01
30	0503034333	ETIQUETA LOGO TATU MARCHESAN		01
31	0503037370	ETIQUETA ADHESIVA KAPINA CITRUS		01



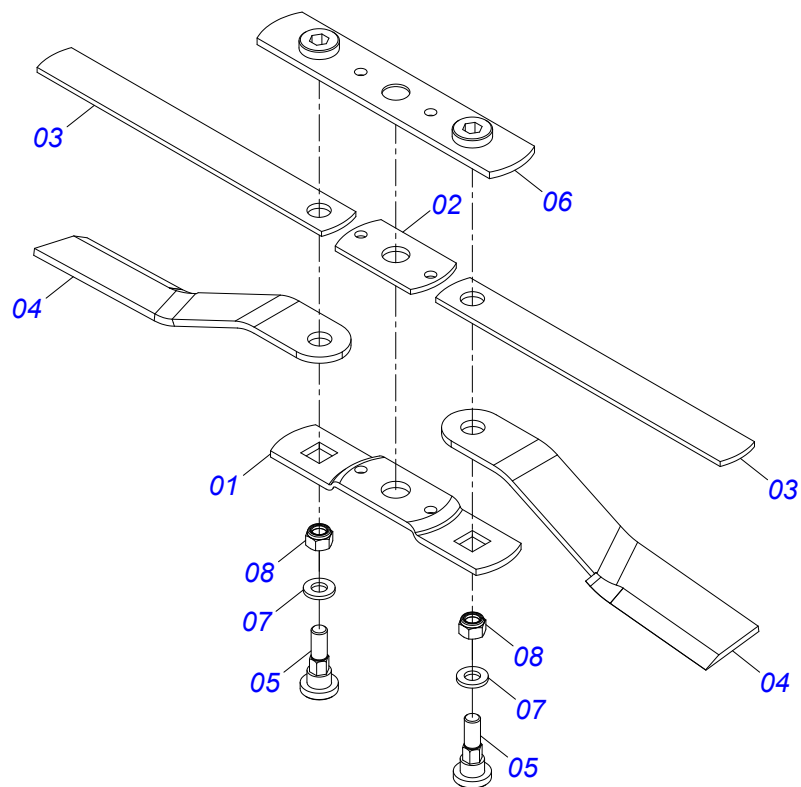
Artículo	Código	Descripción	Ver Pág.	QT
01	0502012205	CAJA MULTIPLICADORA VELOCIDAD (IZQUIERDO)		01
02	0502012207	TAPA MULTIPLICADOR IZQUIERDO		01
03	0503031604	TAPON 1/2 BSP		01
04	0503030783	EMPAQUETADURA 180 X 136 X 0,2		05
05	0503012103	RENTENS 5301		01
06	0503012418	RODAMIENTO 32211		03
07	0503014772	ANILLO TENSOR 501056 (PARA EJE)		01
08	0503010750	RODAMIENTO 30209		01
09	0503061698	CONJUNTO CORONA PIÑON 12Z EJE IZQUIERDO		01
09A	0503031917	ENGRANAJE CONICA 12Z		01
09B	0503031918	ENGRANAJE CONICA 18Z		01
09C	0503032043	EJE SUPERIOR		01
10	0503010286	ANILLO O'RING 2-355 N 3006-9B		01
11	0503030785	JUNTA DE SELLADO 200 X 151 X 0,2		03
12	0531019302	ANILLO TRABA		01
13	0503012311	ANILLO RENO 501065		01
14	0503013201	RETENES ARCA 6016 BRG		01
15	0503013211	RETENES ARCA 6016 BRG		01
16	0503011420	ANILLO TENSOR 502100 (PARA EJE)		02
17	0531018823	ARANDELA PLANA		01
18	0502012206	CUBO INFERIOR ALTO		01
19	0503030084	ESPARRAGO 1/2"NC X 1/2"NF X 50		14
20	0503011440	ARANDELA PRESION		14
21	0503010028	TUERCA 1/2" UNF		14



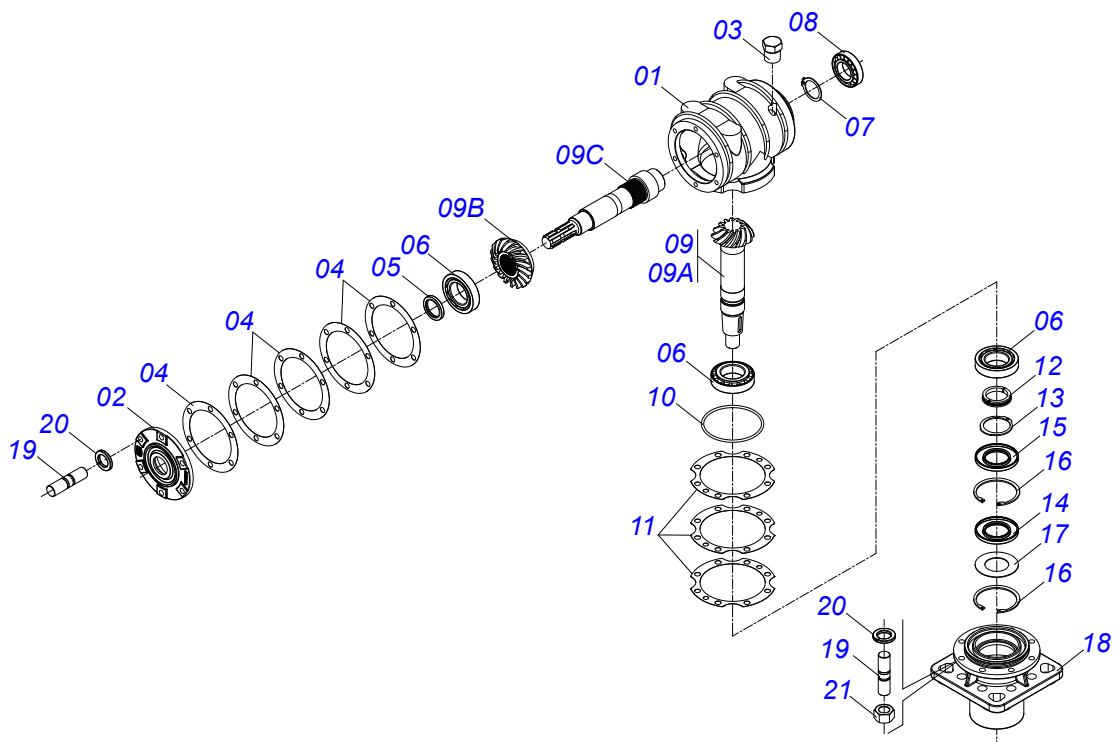
Artículo	Código	Descripción	Ver Pág.	QT
01	0503010372	ANILLO TENSOR 501050 (PARA EJE)		01
02	0503010818	RETENES 02675-BRG		04
03	0503011095	RODAMIENTO 6208		06
04	0503011100	ANILLO TENSOR 502080 (PARA EJE)		08
05	0503011444	ARANDELA PRESION		06
06	0503010240	TORNILLO		06
07	0503030631	EJE CENTRAL		01
08	0503030632	ENGRANAJE CONICA 24Z		03
09	0503030633	EJE LATERAL		02
10	0503030656	EMPAQUETADURA 351 X 155 X 0,8		01
11	0503010856	TAPON R 3/8 BSPT		01
12	0511011206	TAPA CAJA		01
13	0511013020	ADAPTADOR RESPIRO 38		01
14	0511017907	TAPON 1/8 BSPT X 6		01
15	0502010861	CAJA DISTRIBUIDOR		01



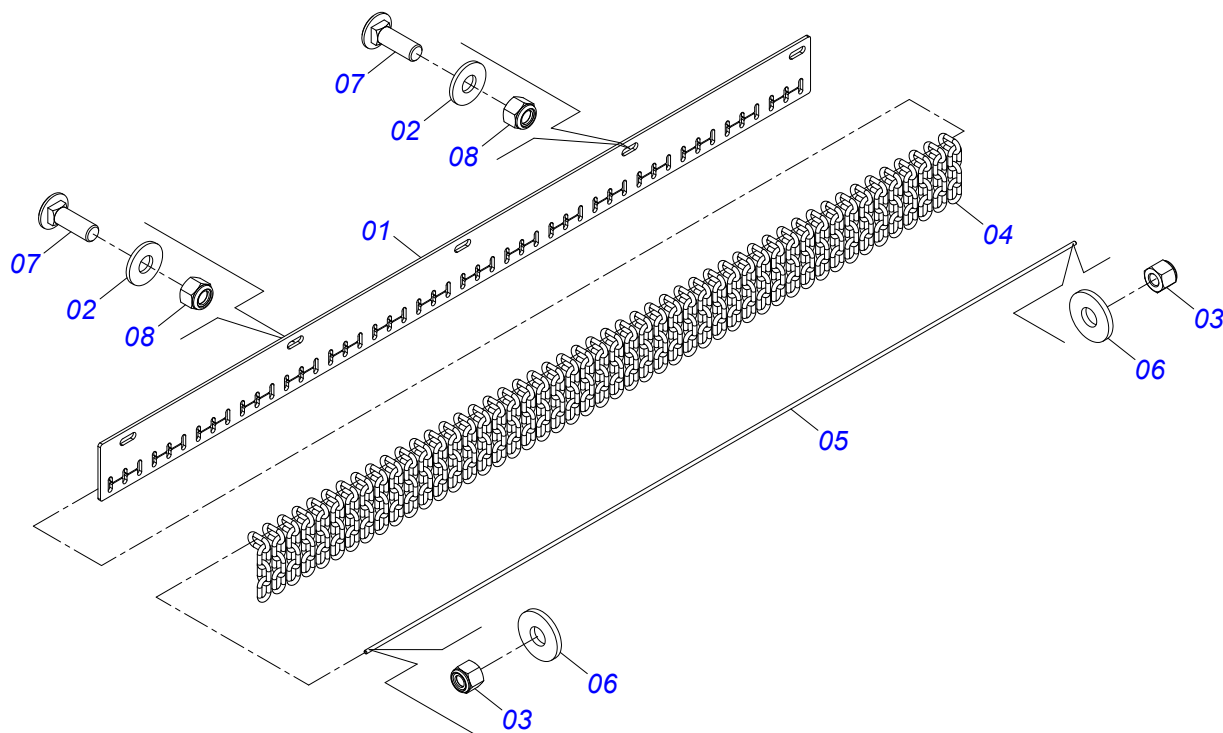
Artículo	Código	Descripción	Ver Pág.	QT
01	0561017368	SOPORTE INFERIOR CUCHILLAS		01
02	0561017309	CALZO SOPORTE ROCADORES		01
03	0501415559	BRAZO ARRASTRE		02
04	0622400078	CORTADORA ROTATIVA IZQUIERDA		02
05	0541014286	PERNO ROCADORES		02
06	0511069195	FIJADOR CUCHILLAS		01
07	0501016545	ARANDELA PLANA		02
08	0503010063	TUERCA 1" UNF		02



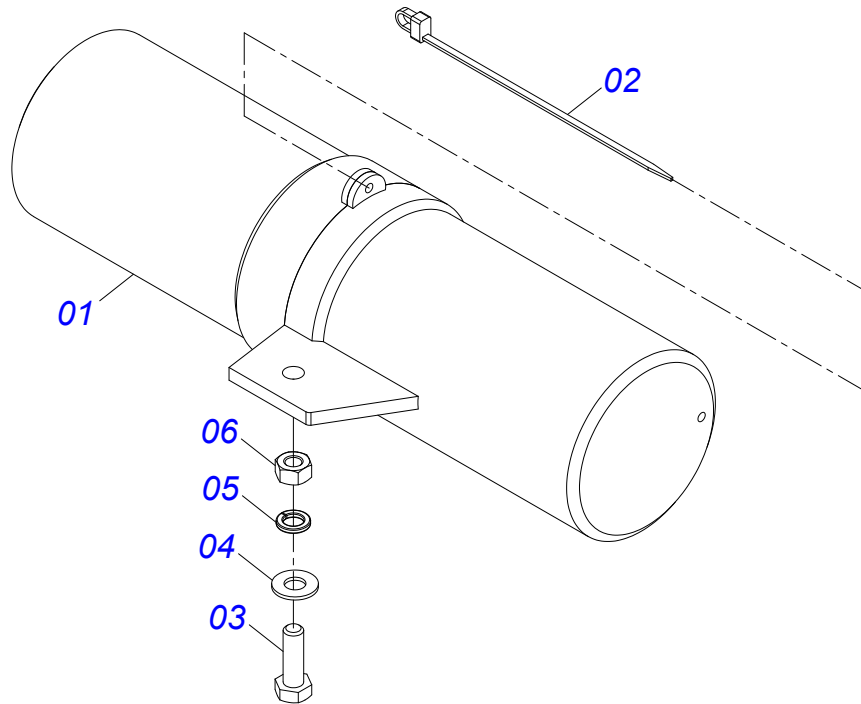
Artículo	Código	Descripción	Ver Pág.	QT
01	0561017368	SOPORTE INFERIOR CUCHILLAS		01
02	0561017309	CALZO SOPORTE ROCADORES		01
03	0501415559	BRAZO ARRASTRE		02
04	0622400077	CORTADORA ROTATIVA DERECHA		02
05	0541014286	PERNO ROCADORES		02
06	0511069195	FIJADOR CUCHILLAS		01
07	0501016545	ARANDELA PLANA		02
08	0503010063	TUERCA 1" UNF		02



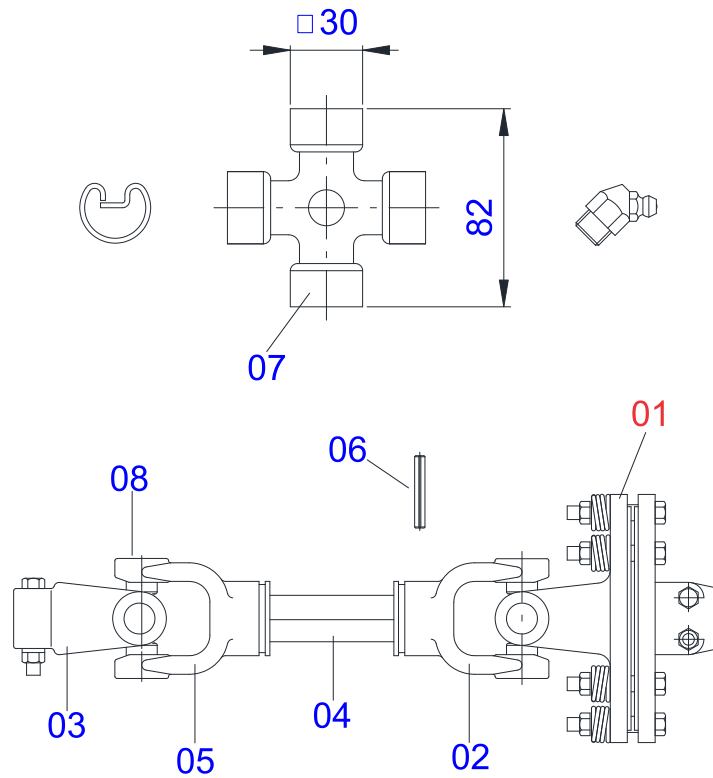
Artículo	Código	Descripción	Ver Pág.	QT
01	0502012204	CAJA MULTIPLICADORA VELOCIDAD (DERECHO)		01
02	0502012203	TAPA MULTIPLICADOR DERECHO		01
03	0503031604	TAPON 1/2 BSP		02
04	0503030783	EMPAQUETADURA 180 X 136 X 0,2		05
05	0503012103	RENTENS 5301		01
06	0503012418	RODAMIENTO 32211		03
07	0503014772	ANILLO TENSOR 501056 (PARA EJE)		01
08	0503010750	RODAMIENTO 30209		01
09	0503061699	CONJUNTO CADENA		01
09A	0503031917	ENGRANAJE CONICA 12Z		01
09B	0503031918	ENGRANAJE CONICA 18Z		01
09C	0503032058	EJE SUPERIOR		01
10	0503010286	ANILLO O'RING 2-355 N 3006-9B		01
11	0503030785	JUNTA DE SELLADO 200 X 151 X 0,2		03
12	0531019302	ANILLO TRABA		01
13	0503012311	ANILLO RENO 501065		01
14	0503013201	RETENES ARCA 6016 BRG		01
15	0503013211	RETENES ARCA 6016 BRG		01
16	0503011420	ANILLO TENSOR 502100 (PARA EJE)		02
17	0531018823	ARANDELA PLANA		01
18	0502012206	CUBO INFERIOR ALTO		01
19	0503030084	ESPARRAGO 1/2"NC X 1/2"NF X 50		14
20	0503011440	ARANDELA PRESION		14
21	0503010028	TUERCA 1/2" UNF		14



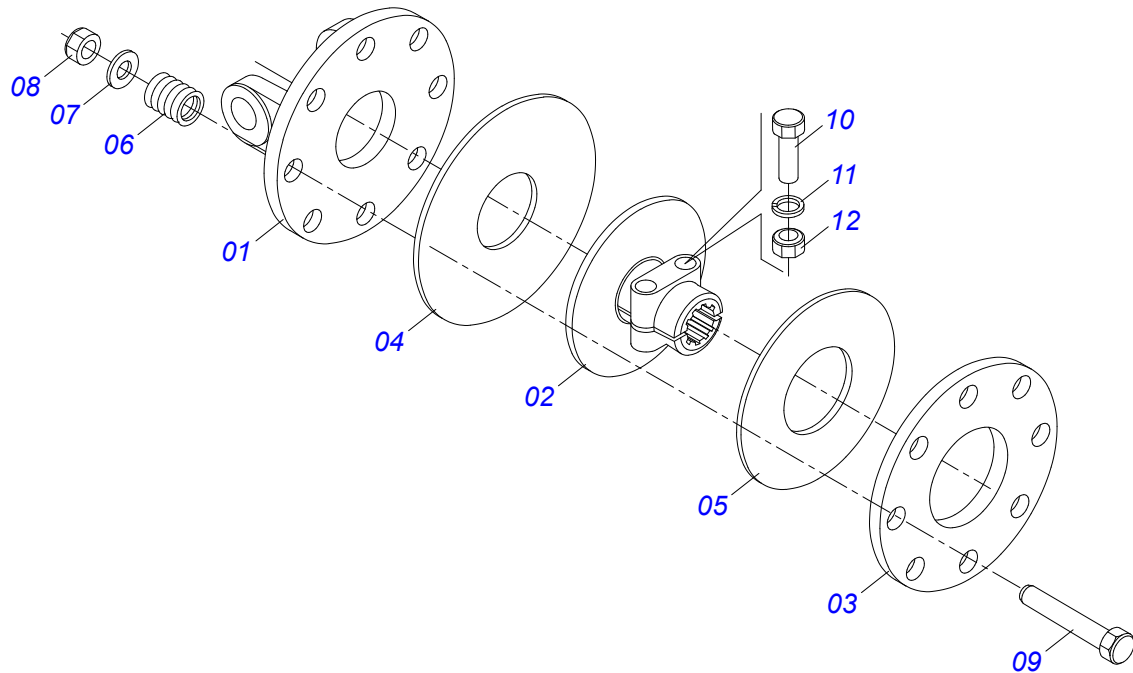
Artículo	Código	Descripción	Ver Pág.	QT
01	0501415379	PROTECCIÓN CADENAS DELANTERA		01
02	0511017302	ARANDELA PLANA 13,50 X 32,50 X 3,0 ZN		05
03	0503013759	TUERCA		02
04	0511011774	CADENA 8,00 X 4 ESLABON		48
05	0501415411	BAR PROTECCIÓN CADENAS		01
06	0501010984	ARANDELA PLANA 10,50 X 27 X 3,00		02
07	0503014378	TORNILHO 1/2" X 1.1/2"		05
08	0503010589	TUERCA 1/2 UNC		05



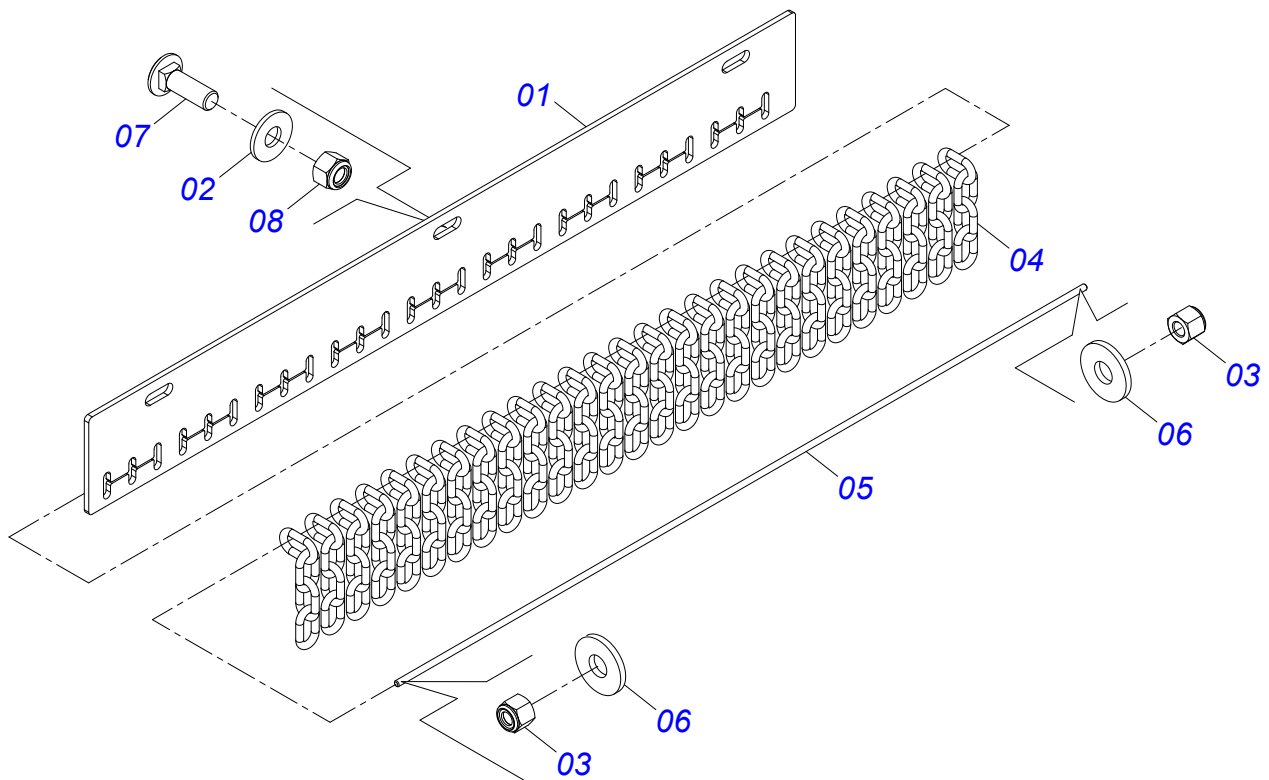
Artículo	Código	Descripción	Ver Pág.	QT
01	0503060100	PUERTA MANUAL INSTRUCCIONES		01
02	0503010267	ABRAZADERA NYLON 3,60 X 1,3 X 155 MM		01
03	0503010363	TORNILLO 5/16 UNC X 1 C S G.2 ZN		01
04	0501010694	ARANDELA PLANA 8,50 X 18 X 1,50 ZN		01
05	0503010179	ARANDELA PRESSION 5/16 ZN 1K01528		01
06	0503010337	TUERCA 5/16		01



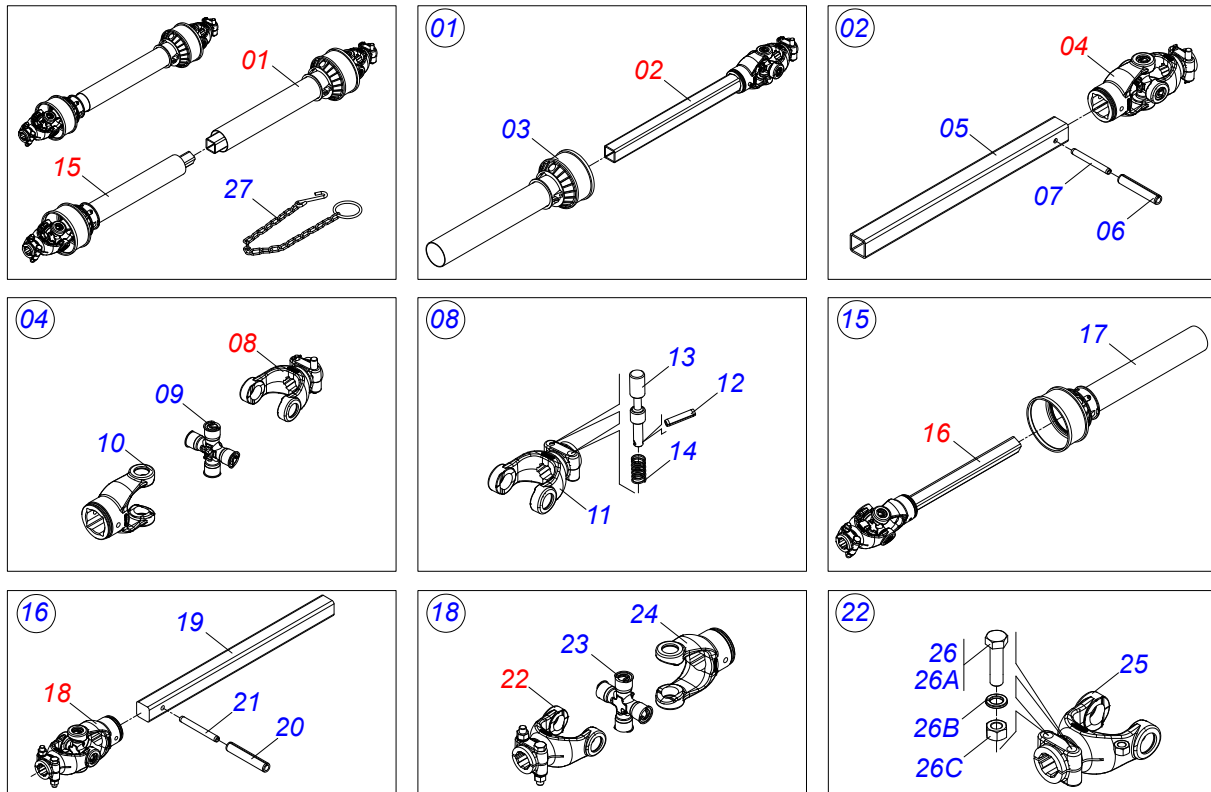
Artículo	Código	Descripción	Ver Pág.	QT
01	0501047953	FRICCION 90 KG/M	14	01
02	0503013130	TERMINAL CC266/F		01
03	0503012096	CRUCETA		01
04	0503013133	EJE ESTRIADO		01
05	0503013131	TERMINAL CC266		01
06	0503011877	PASADOR TENSION 701194 8,0 X 60		02
07	0503012096	CRUCETA		01
08	0503013132	TERMINAL CC292		01



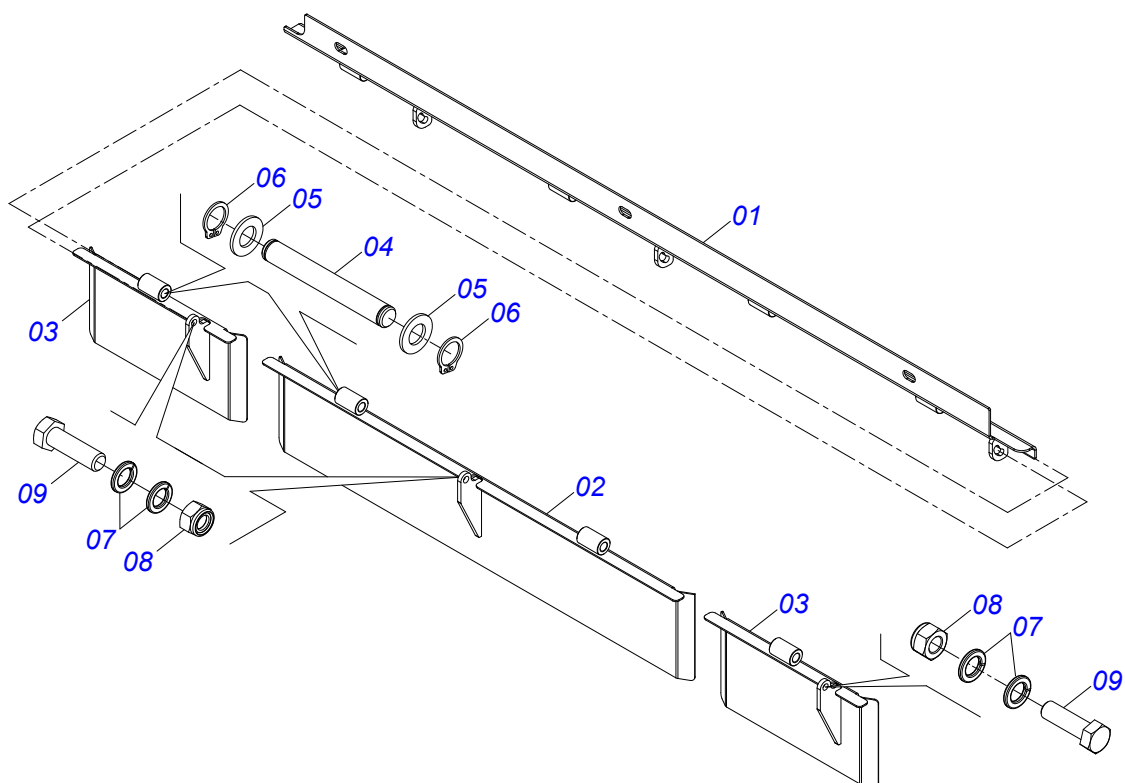
Artículo	Código	Descripción	Ver Pág.	QT
01	0503012095	BRIDA DELANTERA		01
02	0503011869	BRIDA CENTRAL		01
03	0503011870	BRIDA TRASERA		01
04	0503031474	DISCO FRICCION INTERNO		01
05	0503031478	DISCO FRICCION EXTERNO		01
06	0503030630	RESORTE COMPRESION 26 X 32 X 6		08
07	0511017302	ARANDELA PLANA 13,50 X 32,50 X 3,0 ZN		08
08	0503011336	TUERCA 1/2" UNC S		08
09	0503010752	TORNILLO 1/2" UNC X 3.1/2"		08
10	0503010741	TORNILLO 1/2" UNC X 2.3/4"		02
11	0503010019	ARANDELA PRESION 1/2"		02
12	0503010060	TUERCA HEXAGONAL 1/2 UNC G.5 ZN		02



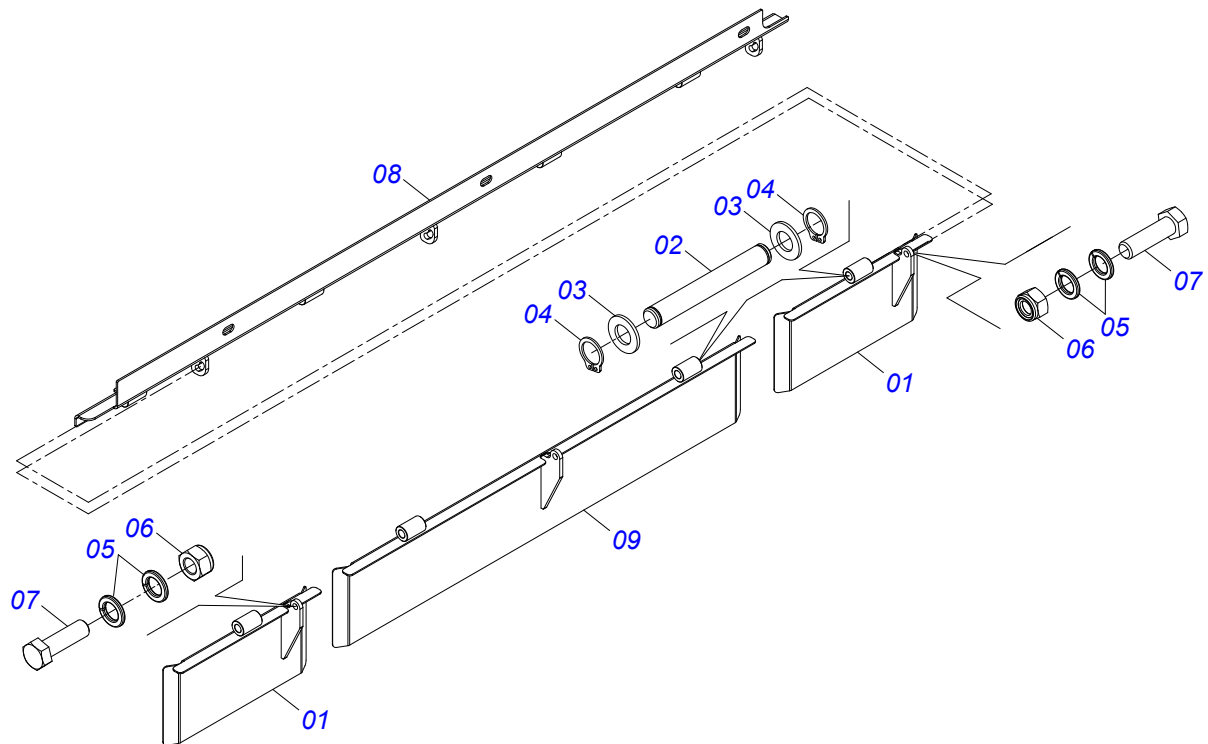
Artículo	Código	Descripción	Ver Pág.	QT
01	0501415378	PROTECCIÓN CADENAS DELANTERA		01
02	0511017302	ARANDELA PLANA 13,50 X 32,50 X 3,0 ZN		03
03	0503013759	TUERCA		02
04	0511011774	CADENA 8,00 X 4 ESLABON		27
05	0501415410	BAR PROTECCIÓN CADENAS		01
06	0501010984	ARANDELA PLANA 10,50 X 27 X 3,00		02
07	0503014378	TORNILHO 1/2" X 1.1/2"		03
08	0503010589	TUERCA 1/2 UNC		03



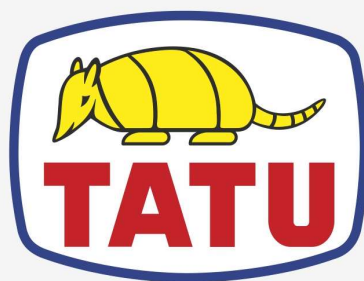
Artículo	Código	Descripción	Ver Pág.	QT
01	0501051705	JUNTA UNIVERSAL C/ CUPLA/PROTECCION		01
02	0501051707	JUNTA UNIVERSAL C/ CUPLA		01
03	0503012084	PROTECCION PARA JUNTA UNIV Y CUPLA		01
04	0501051708	JUNTA UNIVERSAL		01
05	0511010332	BUJE CUADRADA 45,2/45,3		01
06	0503010843	PASADOR TENSION 10 X 85		01
07	0503011878	PASADOR TENSION 6 X 85		01
08	0501050334	TERMINAL 1-60 C/ ENGANCHE		01
09	0503010837	CRUCETA CARDAN		01
10	0502011422	TERMINAL 2-60 C/ CANAL CC51C		01
11	0502010568	TERMINAL 1-60 ESTRIADO 1.3/8" CC-50		01
12	0503010838	PASADOR TENSION 3 X 20		02
13	0503037375	ALFILER ENGANCHE RÁPIDO		02
14	0503030518	RESORTE COMPRESION 13 X 25 X 1,2		02
15	0501051706	JUNTA UNIVERSAL C/ EJE/PROTECCION		01
16	0501051709	JUNTA UNIVERSAL C/ EJE		01
17	0503012085	PROTECCION PARA JUNTA UNIV Y EJE		01
18	0501051710	JUNTA UNIVERSAL		01
19	0511010326	EJE CUADRADO 36,51 X 600		01
20	0503011069	PASADOR TENSION 10 X 70		01
21	0503011805	PASADOR TENSION 6 X 70		01
22	0501052516	TERMINAL T6-60 C/TORNILLO		01
23	0503010837	CRUCETA CARDAN		01
24	0502011424	TERMINAL 3-60 C/ CANAL		01
25	0502010830	TERMINAL 6-60 ESTRIADO 1.3/8 CC56		01
26	0501047756	CONJUNTO PIEZAS 1/2"UNC X 3"		02
26A	0503010479	TORNILLO		01
26B	0503010019	ARANDELA PRESION 1/2"		01
26C	0503010060	TUERCA HEXAGONAL 1/2 UNC G.5 ZN		01
27	0503012023	CADENA PROTECCION		02



Artículo	Código	Descripción	Ver Pág.	QT
01	0511074651	PROTECCIÓN DERECHA		01
02	0531069875	DIRECTOR LATERAL DERECHA		01
03	0531069874	DIRECTOR LATERAL		02
04	0501213766	PASADOR CON RANURAS		04
05	0503011828	ARANDELA PLANA 13 X 24 X 2,00 ZN		08
06	0503013219	ANILLO RETENCIÓN		08
07	0503010025	ARANDELA PRESION 3/8		06
08	0503013357	TUERCA 3/8 NC		03
09	0503010751	TORNILLO 3/8" UNC X 1.1/4"		03



Artículo	Código	Descripción	Ver Pág.	QT
01	0531069874	DIRECTOR LATERAL		02
02	0501213766	PASADOR CON RANURAS		04
03	0503011828	ARANDELA PLANA 13 X 24 X 2,00 ZN		08
04	0503013219	ANILLO RETENCIÓN		08
05	0503010025	ARANDELA PRESION 3/8		06
06	0503013357	TUERCA 3/8 NC		03
07	0503010751	TORNILLO 3/8" UNC X 1.1/4"		03
08	0531069872	PROTECCIÓN IZQUIERDA		01
09	0531069873	DIRECTOR LATERAL IZQUIERDA		01



MARCHESAN

Publicaciones Técnicas | Elaboración y Revisión

VINICIUS EDUARDO DA SILVA

www.marchesan.com.br

