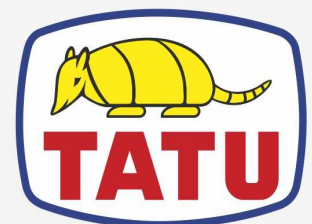


RASTRA ARADORA

GCRO 7010 EIXO 2.1/8" ARTICULADA HIDRÁULICA 56 DISCOS

Código: 0501094002
Serie: S-0915
Revisión: 00
Fecha de Revisión: OCTUBRE/2024

CATALOGO DE PARTES



MARCHESAN



PRODUCTOS

Código	Descripción
0102560358	GCRO 7010 56X30X9,0 DR DMO HID E 2.1/8 ESP S-0915

ATENCIÓN: IMPORTANTE

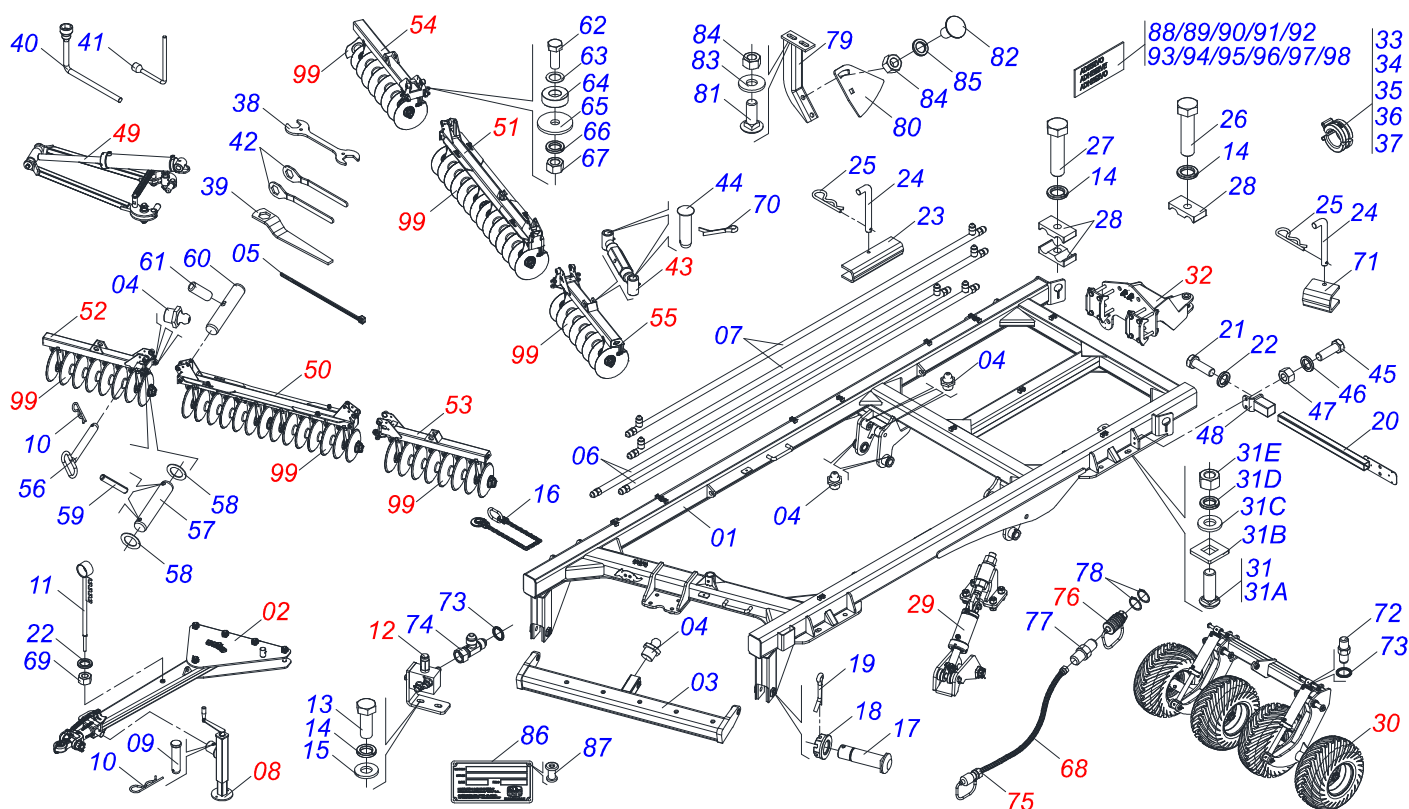
Marchesan S.A. se reserva el derecho de perfeccionar y/o cambiar las características técnicas de sus productos, sin previo aviso y sin la obligación de proceder con los ya comercializados y sin conocimiento previo del revendedor o consumidor. Las fotos son únicamente ilustrativas.



MARCHESAN

ÍNDICE

0909097384	CHASIS COMPLETO	1
0521041823	BARRA TRACCION COMPLETA (PIN 3")	2
0531040171	ENGANCHE COMPLETO	3
0511048088	GATO COMPLETO	4
0511059196	VALVULA COMPLETA	5
0909093462	CONJUNTO DEL ARTICULADO DEL CABEZAL	6
0521046001	CILINDRO HIDRAULICO 50,80 X 101,60 X 410 X 107	7
0909093463	CONJUNTO DEL RODADO	8
0521051832	CILINDRO HIDRAULICO 53,98 X 114,30 X 654 X 346	9
0501056467	RODADO SIN NEUMATICO	10
0503060102	RUEDA CON NEUMATICO	11
0909092741	KIT DE ENGANCHE TRASERO	12
0501053835	HEMBRA ENGANCHE RAP 1/2 NPT	13
0501052005	ESTABILIZADOR COMPLETO	14
0909092839	CONJUNTO DEL ARTICULADOR	15
0501057274	BRAZO ACCIONADOR TRASERO IZQUIERDO	16
0501057273	BRAZO ARTICULACION DELANTERA COMPL	17
0511057940	CILINDRO HIDRÁULICO	18
0511058385	JUEGO DE MANGUERA	19
0501053834	ACOPLAMIENTO RAPIDO MACHO	20
0909097385	SECCIÓN DE DISCOS COMPLETO	21
0521049050	CHUMACERA AGRICOLA DM OL 266 X 2.1/8	22
0521055278	CHUMACERA OSCILANTE	23



Artículo	Código	Descripción	Ver Pág.	QT
01	0521066477	CUADRO		01
02	0521041823	BARRA TRACCION COMPLETA (PIN 3")	2	01
03	0521066494	BARRA ENGANCHE		01
04	0503010002	GRASERA 1800		39
05	0503010267	ABRAZADERA NYLON		12
06	0521066937	CONDUCTO ACEITE DISTRIBUIDOR		02
07	0521066126	TUBO DISTR ACEITE		02
08	0511048088	GATO COMPLETO	4	01
09	0561014251	EJE UNION		01
10	0503030012	PASADOR (GRAPA DE SUJECION)		05
11	0521062849	SOPORTE MANGUERA		01
12	0511059196	VALVULA COMPLETA	5	01
13	0503011173	TORNILLO 7/16" UNC X 2"		02
14	0503010180	ARANDELA PRESION 7/16"		16
15	0501012803	ARANDELA PLANA		02
16	0503013150	CADENA 1300 X 3/8		01
17	0531018100	EJE UNION 37,50 X 200		02
18	0501011301	TUERCA 1.1/2 UNC 6FPP 2.5/16		02
19	0503010010	PASADOR ABIERTO 1/4 X 2.1/2		02
20	0521066443	SOPORTE FIJADOR LANTERN		02
21	0501010098	TORNILLO 3/4 UNC X 2		01
22	0503010023	ARANDELA PRESION 3/4 ZN		02
23	0561016693	TRABA TRANSPORTE		02
24	0541016844	FIJADOR TRABA		03
25	0503030285	PASADOR (GRAPA DE SUJECION)		03
26	0503011135	TORNILLO		09
27	0503011103	TORNILLO 7/16" UNC X 2.1/2"		02
28	0502010477	CUERPO SUPERIOR PRESILLA		18
29	0909093462	CONJUNTO DEL ARTICULADO DEL CABEZAL	6	01
30	0909093463	CONJUNTO DEL RODADO	8	01
31	0501041102	TORNILLO 1.1/4" UNC X 3.3/4" COMPLETO		08
31A	0501015348	TORNILLO 1.1/4" UNC X 3.3/4"		01

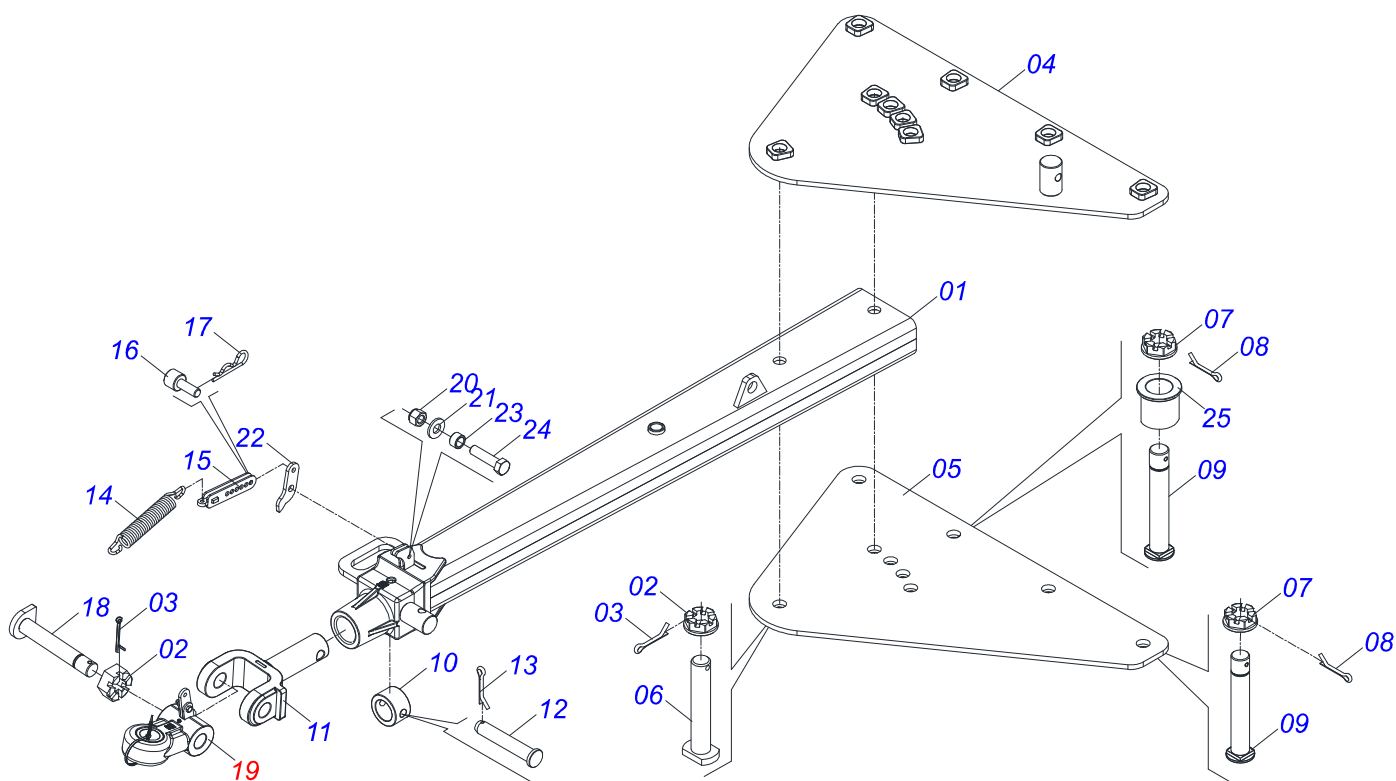
Artículo	Código	Descripción	Ver Pág.	QT
31B	0501010953	TRABA TORNILLO 1.1/4"		01
31C	0531010713	ARANDELA PLANA		01
31D	0503010070	ARANDELA PRESION		01
31E	0501010087	TUERCA 1.1/4		01
32	0909092741	KIT DE ENGANCHE TRASERO	12	01
33	0501047895	TOPE 25		06
34	0501047885	TOPE 30		03
35	0501047886	TOPE 35		03
36	0501047887	TOPE 40		03
37	0501047888	TOPE 45		03
38	0541015451	CLAVE FIXA 2.3/8 X 2.3/4		01
39	0501011432	LLAVE 1.1/2 E 1.5/8 CABO PLANO		01
40	0503015723	CLAVE CABO CILINDRICO 7/8		01
41	0503016137	CLAVE 1.1/4 CABO CILINDRICO		01
42	0501316941	CLAVE 2.1/8 Y 2.1/2		02
43	0501052005	ESTABILIZADOR COMPLETO	14	01
44	0521010546	EJE UNION 31,75 X 145		02
45	0503011082	TORNILLO 1/2" UNC X 1.3/4"		04
46	0503010019	ARANDELA PRESION 1/2"		04
47	0503010060	TUERCA HEXAGONAL 1/2 UNC G.5 ZN		04
48	0521066624	FIJADOR SOPORTE LANTERN		02
49	0909092839	CONJUNTO DEL ARTICULADOR	15	04
50	0521067594	CHASI CENTRAL DELANTERO		01
51	0521067593	CHASIS CENTRAL TRASERO		01
52	0531062192	CHASIS DELANTERO DERECHO		01
53	0531062194	CHASIS DELANTERO IZQUIERDO		01
54	0531062188	CHASIS TRASERO DEL LADO DERECHO		01
55	0531062190	CHASIS TRASERO LATERAL IZQUIERDO		01
56	0501069463	EJE TRABA 25,4 X 205		04
57	0521011720	EJE UNION 50,9 X 400		04
58	0511019776	ARANDELA PLANA 52.5 X 72 X 6.30		08
59	0503011069	PASADOR TENSION 10 X 70		08
60	0541016676	EJE 1.1/2 X 175		04
61	0503013662	TORNILLO 1/2" UNC X 1"		04
62	0503010233	TORNILLO 5/8 UNC X 2.1/2 CS G.5 ZN		04
63	0571010265	ARANDELA PLANA 16,50 X 40 X 3,00 ZN		04
64	0581011153	BATEDOR CHASIS		04
65	0571013284	ARANDELA PLANA 17,50 X 90 X 4,75		04
66	0503010027	ARANDELA PRESION 5/8		04
67	0503010013	TUERCA HEXAGONAL 5/8 UNC G.5 ZN		04
68	0511058385	JUEGO DE MANGUERA	19	01
69	0503010014	TUERCA HEXAGONAL 3/4 UNC (PESADA) G.5 ZN		01
70	0503010523	PASADOR ABIERTO 1/4 X 2		02
71	0581010751	TRABA TRANSPORTE		01
72	0501010617	NIPLE 3/4"NF		08
73	0503010190	ANILLO O'RING 2-114 N 3006-9B		08
74	0503011968	ADAPTADOR T CON TUERCA		02
75	0501053834	ACOPLAMIENTO RAPIDO MACHO	20	04
76	0501053835	HEMBRA ENGANCHE RAP 1/2 NPT	13	02
77	0571015342	NIPLE		02
78	0503010217	ANILLO TENSOR 501040 (PARA EJE)		04
79	0521061053	SOPORTE LIMPIADOR		57
80	0561014263	PA LIMPIADOR		57
81	0503012699	TORNILLO 5/8NC X 2 CAPQ G.5 ZN 1K20548		114
82	0503012195	TUERCA 5/8" UNC		114
83	0501012140	ARANDELA PLANA 16,50 X 40 X 4,00 ZN		114
84	0503010013	TUERCA HEXAGONAL 5/8 UNC G.5 ZN		228
85	0503010027	ARANDELA PRESION 5/8		114
86	0503034003	ETIQUETA IDENTIFICACIÓN ALUMINIO		01
87	0503010001	REMACHE POP		04
88	0503031739	ETIQUETA ADHESIVA PELIGRO		01



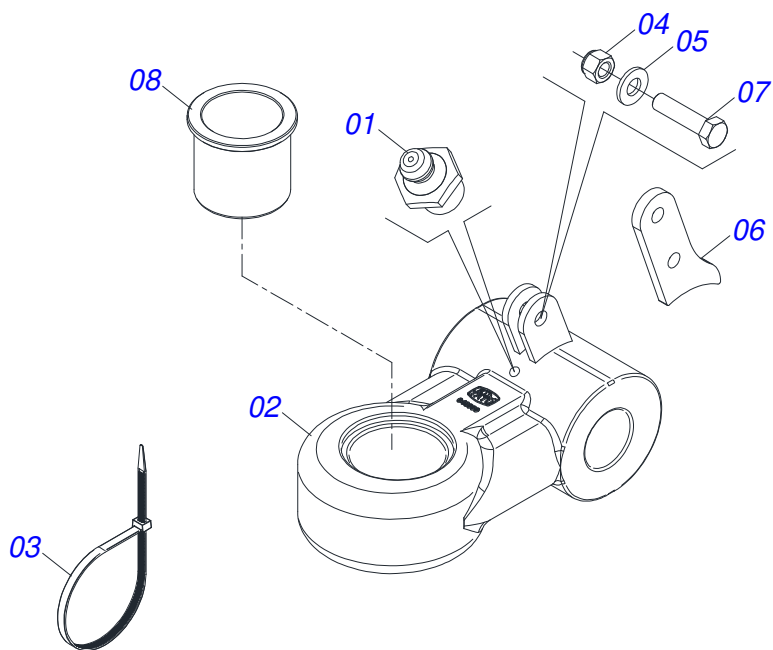
**GCRO 7010 EIXO 2.1/8" ARTICULADA HIDRÁULICA 56 DISCOS
CHASIS COMPLETO**

Página 1
0909097384

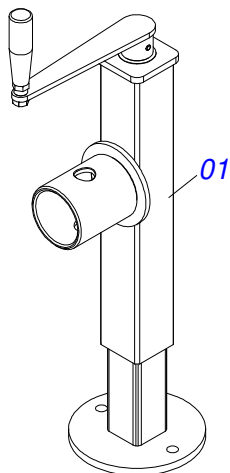
Artículo	Código	Descripción	Ver Pág.	QT
89	0503033943	ETIQUETA ADHESIVA		02
90	0503035340	ETIQUETA ADHESIVA LOGO TATU		02
91	0503031087	ETIQUETA ADHESIVA AUTO CONTROLE APROBADO		01
92	0503031428	ETIQUETA ADHESIVA ATENCION LEA EL MANUAL		01
93	0503031827	ETIQUETA ADHESIVA PARA LUBRICACION Y REAPRIETE DIARIO		01
94	0503031737	ETIQUETA ADHESIVA		03
95	0503031896	ETIQUETA ADHESIVA PELIGRO		01
96	0503033038	EMBLEMA PELIGRO		01
97	0503034078	ETIQUETA ADHESIVA PUNTOS DE ELEVACIÓN		04
98	0503034499	ETIQUETA ADHESIVA		01
99	0909097385	SECCIÓN DE DISCOS COMPLETO	21	01



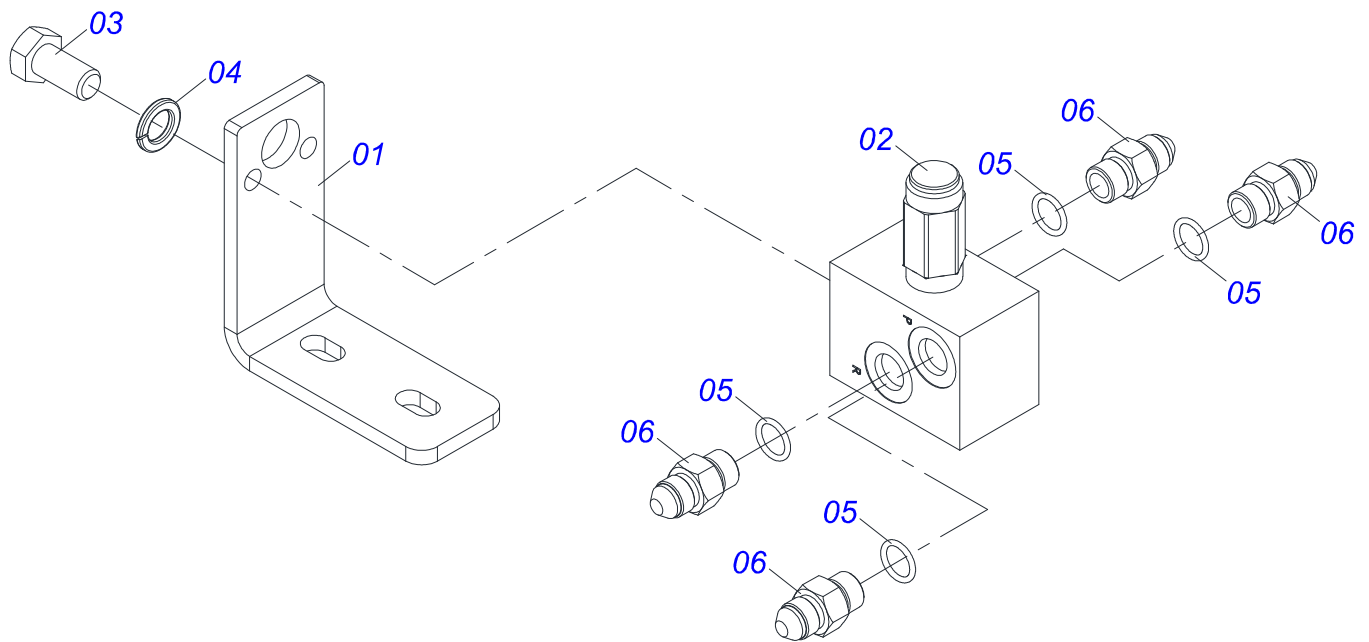
Artículo	Código	Descripción	Ver Pág.	QT
01	0521068249	BARRA TRACCION (EJE 2)		01
02	0502040558	TUERCA CASTILLO 2		02
03	0503010074	PASADOR ABIERTO 3/8 X 4"		02
04	0521068246	PLACA SUPERIOR (EJE 2)		01
05	0521068247	PLACA INFERIOR (EJE 2)		01
06	0521068248	EJE UNION CON TRABA		01
07	0501811301	TUERCA CASTILLO		05
08	0503010010	PASADOR ABIERTO 1/4 X 2.1/2		05
09	0521811880	EJE UNION 37,50 X 230 X PQ R.1./2		05
10	0502040263	ANILLO TRABA ENGANCHE		01
11	1902040897	ENGANCHE TRACTOR		01
12	0561017306	EJE UNION		01
13	0503010523	PASADOR ABIERTO 1/4 X 2		01
14	0503031741	RESORTE TRACCION 45.0 X 290 X 7.0		01
15	0531061607	REGULADOR RESORTE		01
16	0591014558	EJE FIJADOR REGULADOR RESORTE		01
17	0503030285	PASADOR (GRAPA DE SUJECION)		01
18	0531061122	EJE ARTICULADOR		01
19	0531040171	ENGANCHE COMPLETO	3	01
20	0503010589	TUERCA 1/2 UNC		01
21	0501010937	ARANDELA PLANA 13,50 X 28 X 3,00		01
22	0591014554	SOPORTE TRASERO FIJACION RESORTE		01
23	0591014552	BUJE		01
24	0503010740	TORNILLO 1/2 UNC X 2 CS G.5 ZN		01
25	0591013086	BUJE		01



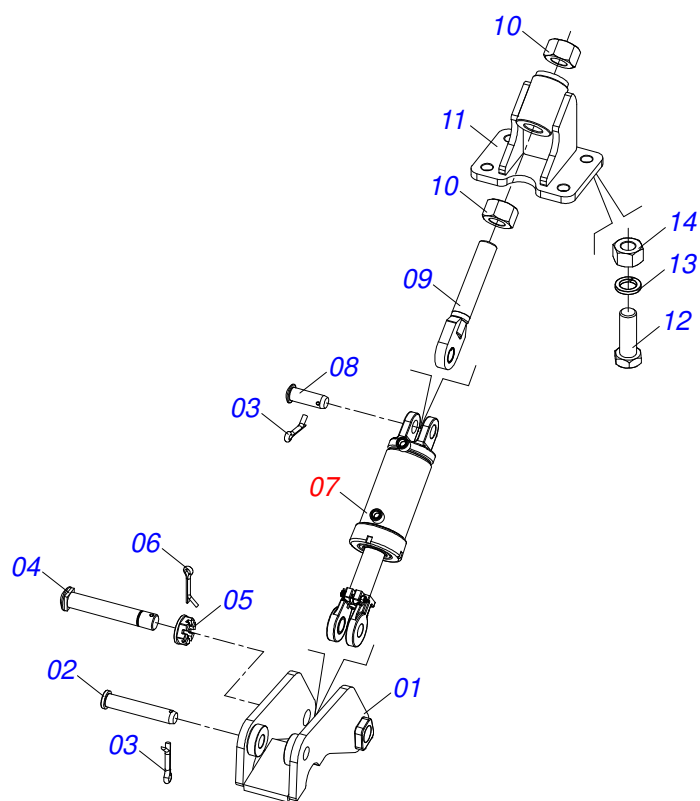
Artículo	Código	Descripción	Ver Pág.	QT
01	0503010002	GRASERA 1800		01
02	0531061121	ENGANCHE		01
03	0503018829	ABRAZADERA DE NYLON		01
04	0503010589	TUERCA 1/2 UNC		01
05	0501010937	ARANDELA PLANA 13,50 X 28 X 3,00		01
06	0591014555	SOPORTE DELANTERO FIJACION RESORTE		01
07	0503010740	TORNILLO 1/2 UNC X 2 CS G.5 ZN		01
08	0591013448	BUJE		01



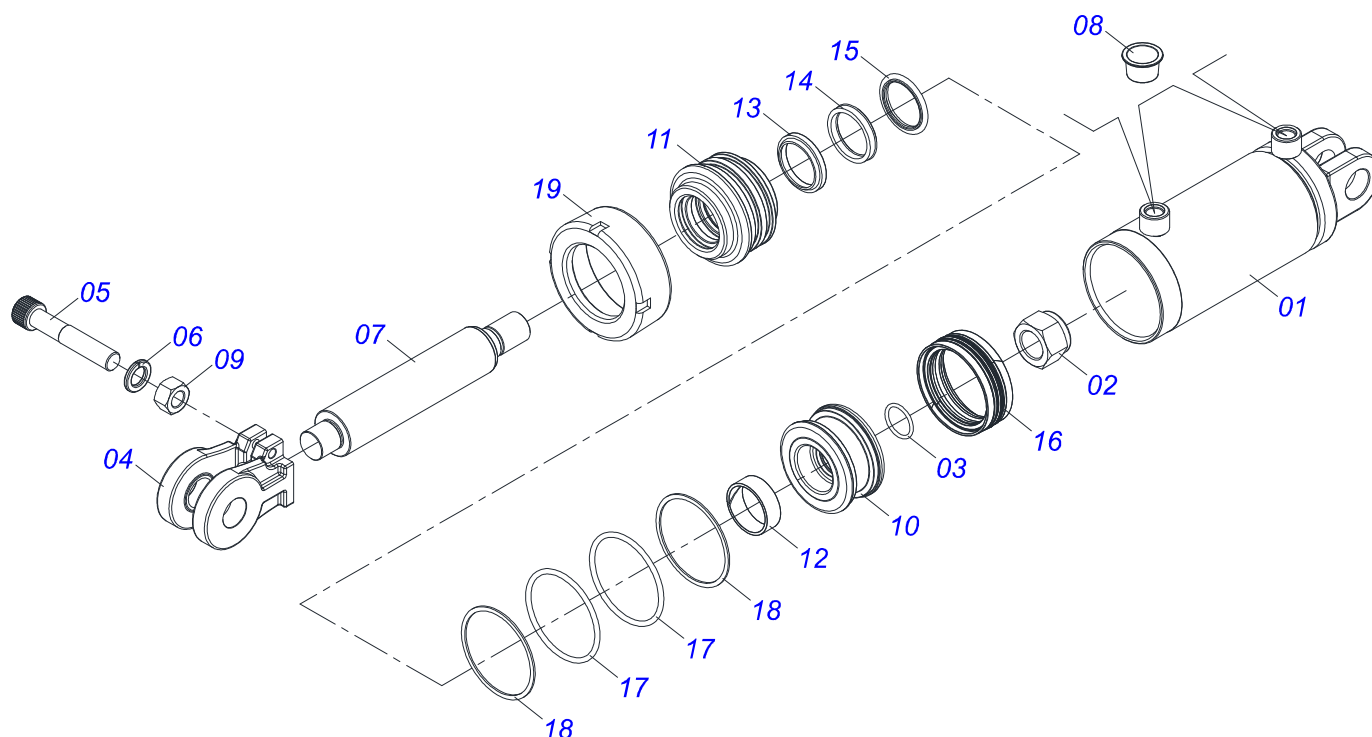
Artículo	Código	Descripción	Ver Pág.	QT
01	0503062227	GATO COMPLETO		01



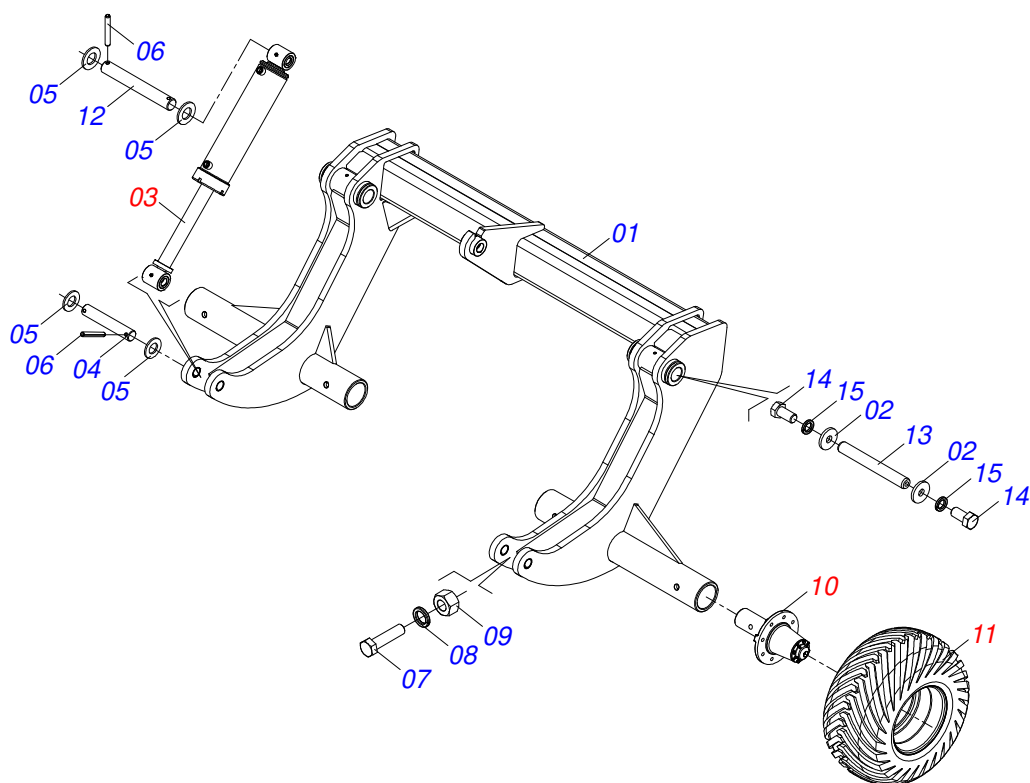
Artículo	Código	Descripción	Ver Pág.	QT
01	0581011745	SOPORTE DE VÁLVULA		01
02	0503010919	VALVULA DESCARGA		01
03	0503011334	TORNILLO 3/8 UNC X 3/4 CS G.5 ZN		02
04	0503010025	ARANDELA PRESION 3/8		02
05	0503010190	ANILLO O'RING 2-114 N 3006-9B		04
06	0501010617	NIPLE 3/4"NF		04



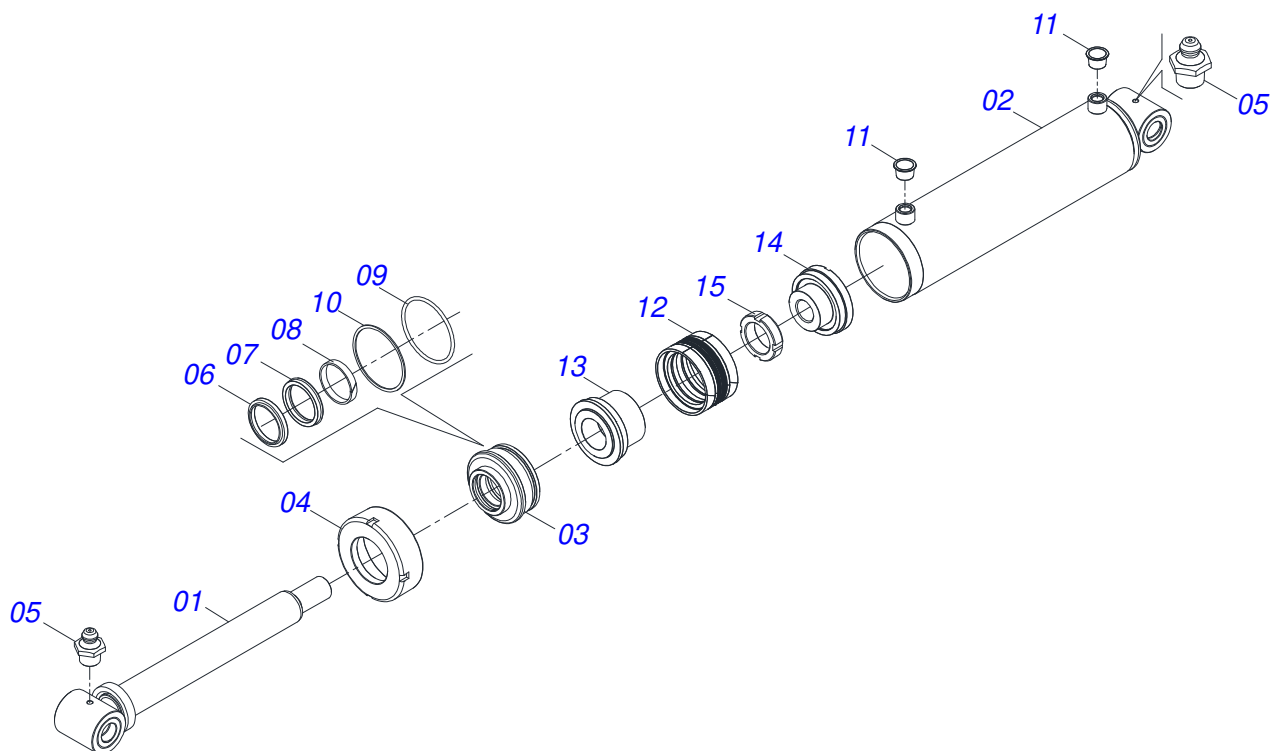
Artículo	Código	Descripción	Ver Pág.	QT
01	0511064656	ARTICULACION CABEZAL		01
02	0531019171	EJE UNION 31.75 X 177		01
03	0503010523	PASADOR ABIERTO 1/4 X 2		02
04	0521812053	EJE 37,50 X 220		01
05	0501011301	TUERCA 1.1/2 UNC 6FPP 2.5/16		01
06	0503010010	PASADOR ABIERTO 1/4 X 2.1/2		01
07	0521046001	CILINDRO HIDRAULICO 50,80 X 101,60 X 410 X 107	7	01
08	0521012538	EJE UNION 31,75 X 90		01
09	0511064433	PINO REGULADOR 1.3/4		01
10	0501010333	TUERCA 1.3/4		02
11	0521066580	FIJADOR CILINDRO		01
12	0501010276	TORNILLO		04
13	0503010012	ARANDELA PRESION 1"		04
14	0501010059	TUERCA 1.5/8		04



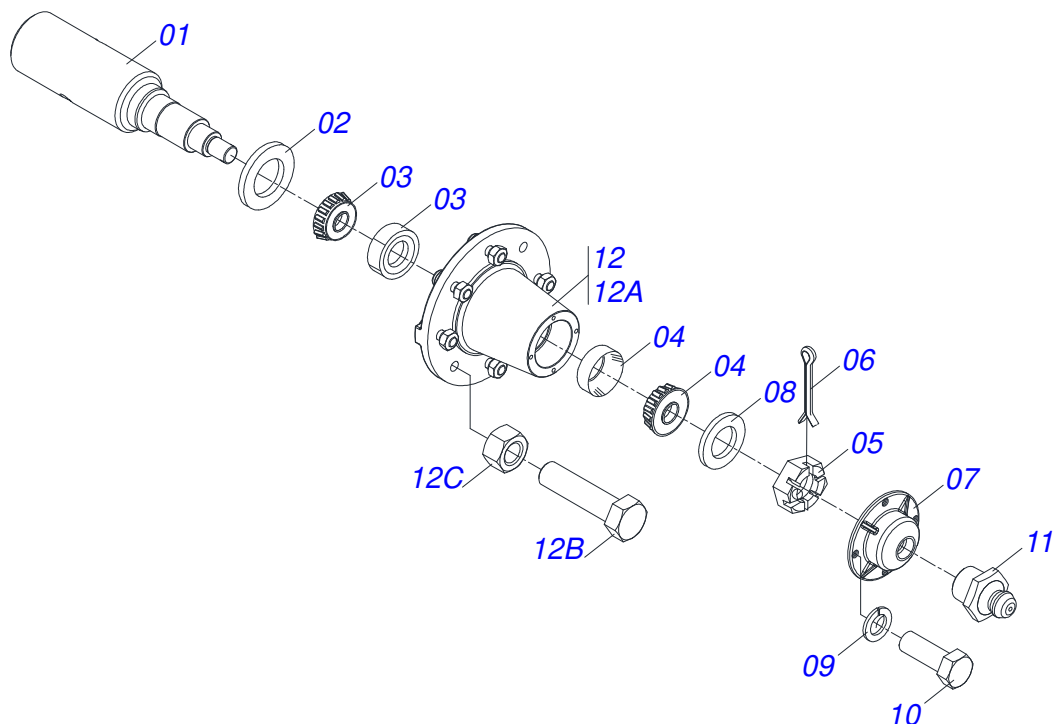
Artículo	Código	Descripción	Ver Pág.	QT
01	0521066575	CAMISA 101,60 X 298		01
02	0503010817	TUERCA AUTOBLOCANTE 1.1/4		01
03	0503018029	ANILLO O'RING 2-217		01
04	0502040747	HORQUILLA		01
05	0503011094	TORNILLO 3/8" UNC X 2" C C S I 12.9		01
06	0503011443	ARANDELA PRESSION 3/8		01
07	0581010749	EXTENSOR 50,80 X 294		01
08	0503030384	PLUG N-001		02
09	0503010026	TUERCA 3/8		01
10	0502012820	EMBOLO 50,80 X 101,60		01
11	0502012821	SOPORTE ANILLO 50,80 X 101,60		01
12	0503018025	ANILLO GUIA W2-2250-750		01
13	0503010039	ANILLO RASCADOR D-2000		01
14	0503018026	ANILLO 1870-2000-375 B		01
15	0503018024	ANILLO OD050805200171D-BR		01
16	0503015633	SELLADO SELEMASTER		01
17	0503010338	ANILLO O'RING 2-342 N 3006-9B		02
18	0503011061	ANILLO BACK-UP 8-342		02
19	0502012822	TAPA MOVIL 101,60		01



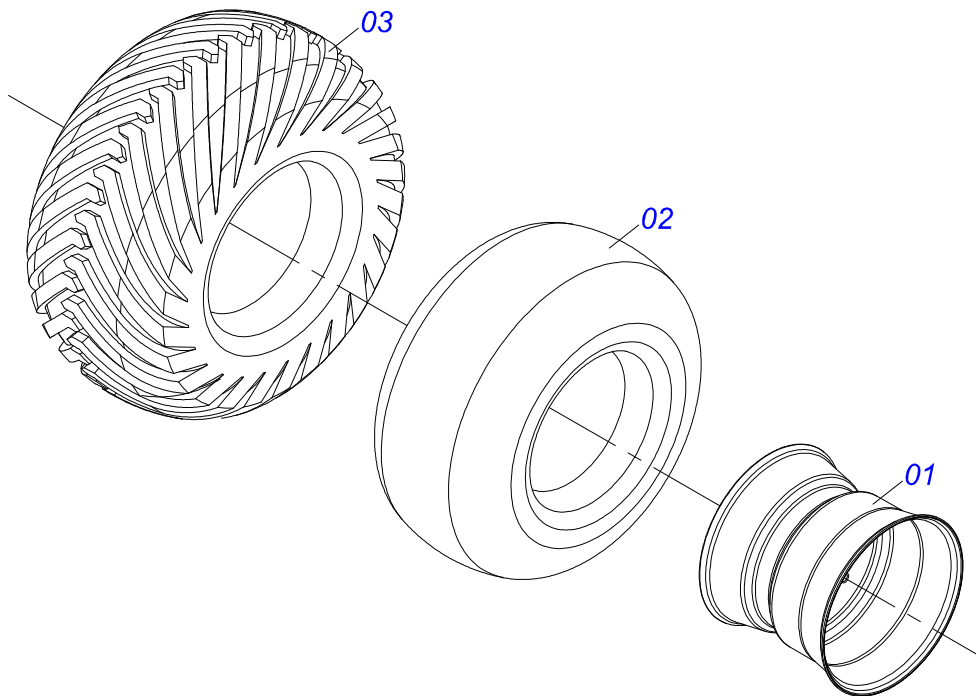
Artículo	Código	Descripción	Ver Pág.	QT
01	0521066478	RODADO		01
02	0521011565	ARANDELA PLANA		04
03	0521051832	CILINDRO HIDRAULICO 53,98 X 114,30 X 654 X 346	9	02
04	0531018101	EJE ARTIC 31,75 X 160		02
05	0501017779	ARANDELA PLANA		08
06	0503011877	PASADOR TENSION 701194 8,0 X 60		08
07	0503011198	TORNILLO 3/4 UNC X 6 CS G.5 ZN		02
08	0503010023	ARANDELA PRESION 3/4 ZN		02
09	0503010014	TUERCA HEXAGONAL 3/4 UNC (PESADA) G.5 ZN		02
10	0501056467	RODADO SIN NEUMATICO	10	02
11	0503060102	RUEDA CON NEUMATICO	11	02
12	0531018105	EJE ARTICULACION 31,75 X 300		02
13	0531018062	EJE UNION		02
14	0503011250	TORNILLO 1 UNC X 2		04
15	0503010012	ARANDELA PRESION 1"		04



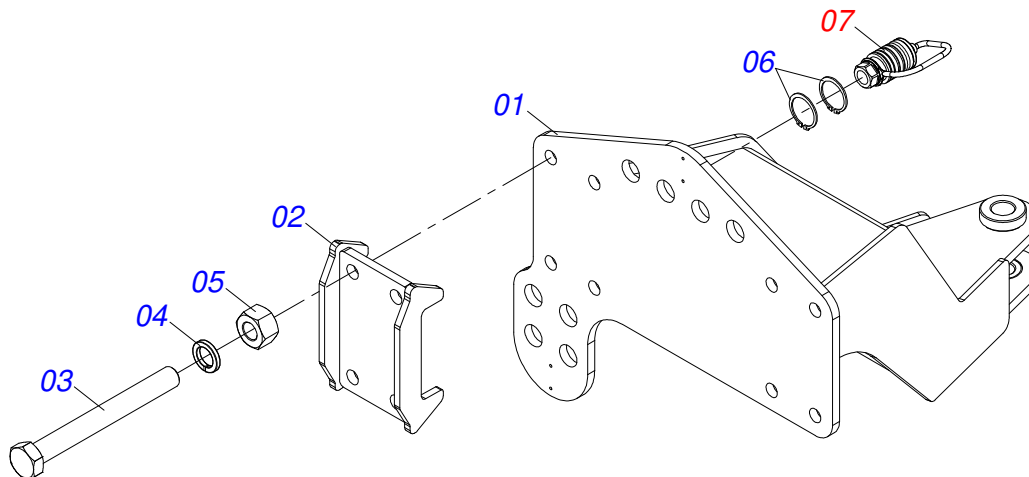
Artículo	Código	Descripción	Ver Pág.	QT
01	0521061684	EXTENSOR 56,98 X 590,50		01
02	0521061685	CAMISA 114,30 X 500		01
03	0502012644	APOYO ANILLO		01
04	0502011222	TAPA MOVIL 114,3		01
05	0503010002	GRASERA 1800		02
06	0503015715	SELLADO SCRAPER		01
07	0503015642	SELLADO U-CUP		01
08	0503015641	ANILLO DE SLYDRING		00
09	0503011892	ANILLO O'RING 2-346 N 3006-9B		01
10	0503011893	ANILLO BACK-UP 8-346		01
11	0503030384	PLUG N-001		02
12	0503015640	SELLADO SELEMASTER		01
13	0561016578	CUERPO EMBOLO		01
14	0581015283	CUERPO EMBOLO		01
15	0503819100	TUERCA		01
16	0511034304	KIT REPARACION CILINDRO HIDRAULICO (0521051832)		01



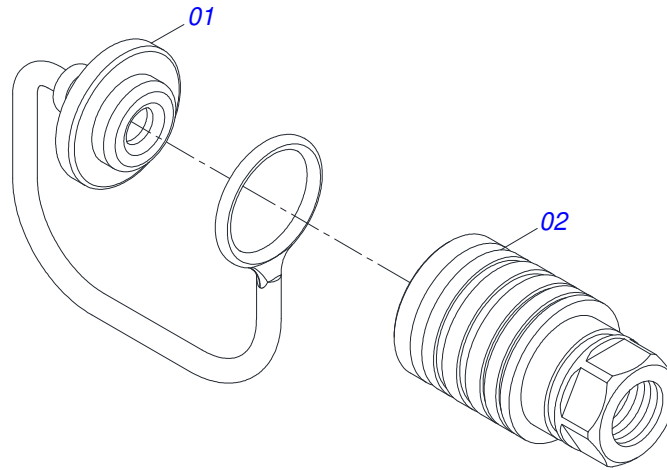
Artículo	Código	Descripción	Ver Pág.	QT
01	0541016566	PUNTA DEL EJE 3.1/2 X 375		01
02	0503013314	RETEN 5166-GB 63.5 X 110 X 13		01
03	0503015290	RODAMIENTO 3780/3720		01
04	0503014821	RODAMIENTO		01
05	0503830009	TUERCA CASTILLO 1" UNF 14FPP X 22		01
06	0503010018	PASADOR ABIERTO 5/32" X 1.1/2"		01
07	0502020591	TAPA PROTECCION		01
08	0511812492	ARANDELA PLANA		01
09	0503011444	ARANDELA PRESION		04
10	0503810358	TORNILLO 5/16 UNC X 7/8		04
11	0503010002	GRASERA 1800		01
12	0501110738	CAJA RODADO TRANSPORTE CON TORNILLO		01
12A	0502012260	CAJA RUEDA TRANSPORTE		01
12B	0501010186	TORNILLO RUEDA 5/8"UN X 2.1/8"		08
12C	0503010064	TUERCA CONICA 5/8 UNF		08



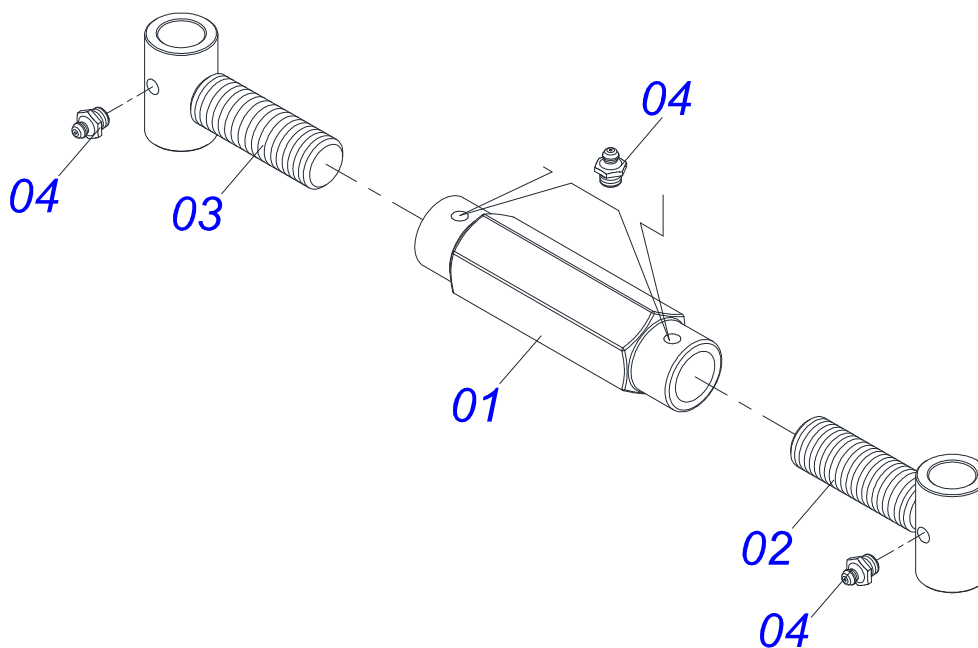
Artículo	Código	Descripción	Ver Pág.	QT
01	0501069483	RUEDA		01
02	0503012112	CAMARA AIRE 400/60 - 15,5 TR 15		01
03	0503013119	NEUMATICO 400/60-15,5-T404-14L		01



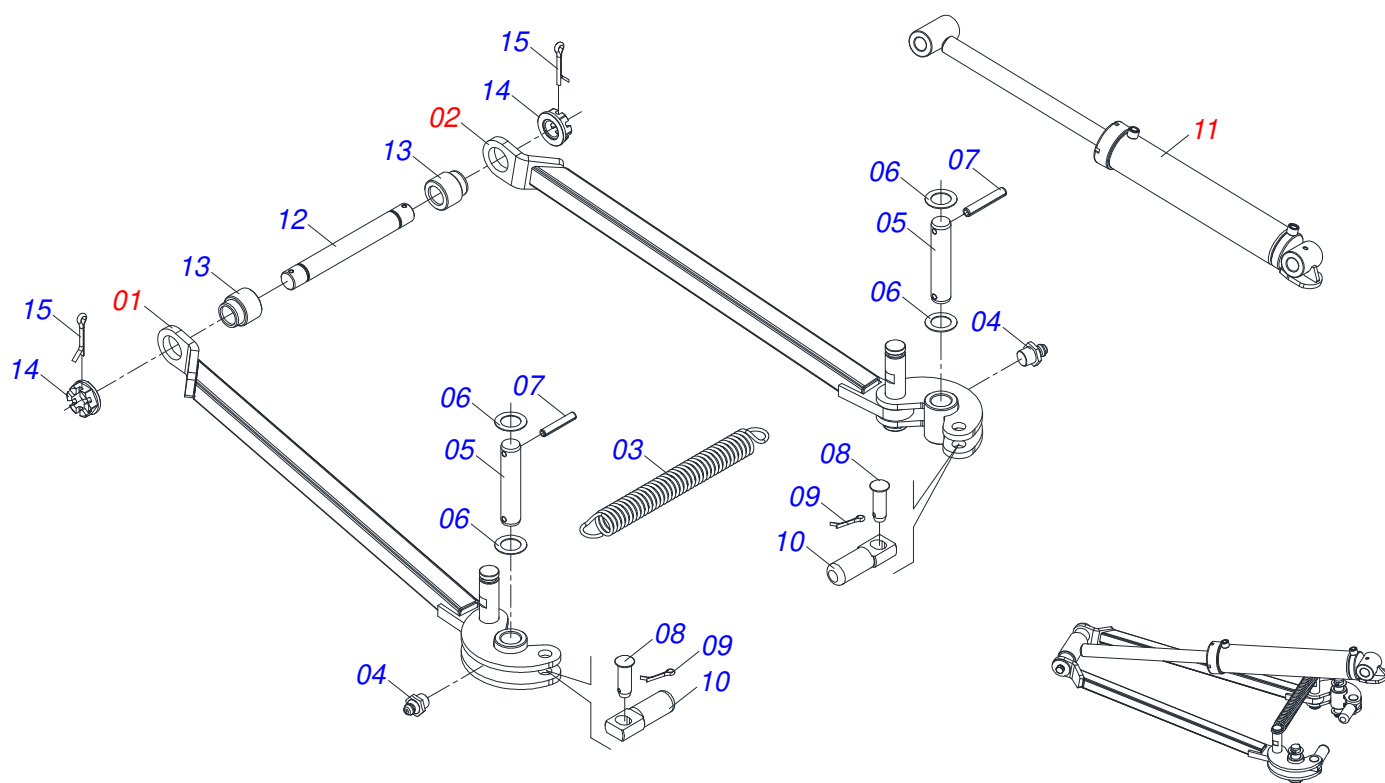
Artículo	Código	Descripción	Ver Pág.	QT
01	0521065966	ENGANCHE TRASERO		01
02	0521065965	GARRA FIJADOR		02
03	0501010064	TORNILLO 1" UNC X 9"		08
04	0503010012	ARANDELA PRESION 1"		08
05	0501010059	TUERCA 1.5/8		08
06	0503010217	ANILLO TENSOR 501040 (PARA EJE)		04
07	0501053835	HEMBRA ENGANCHE RAP 1/2 NPT	13	02



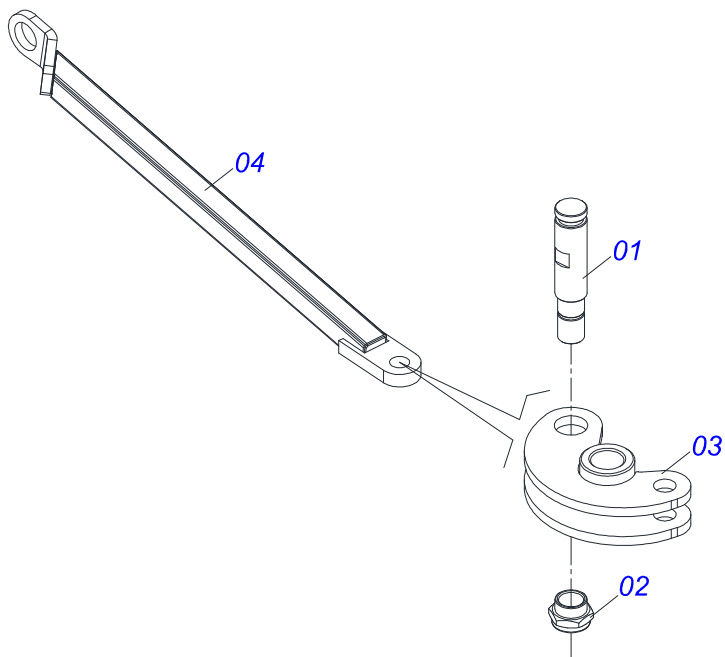
Artículo	Código	Descripción	Ver Pág.	QT
01	0503011883	TAPA DE PLÁSTICO		01
02	0503011628	HEMBRA ENGANCHE RAP AGR 1/2NPT		01



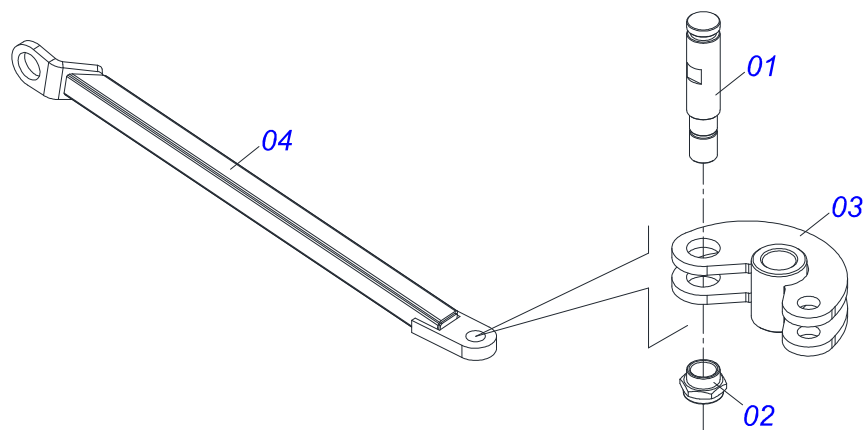
Artículo	Código	Descripción	Ver Pág.	QT
01	0502011469	TUERCA AJUSTE 245 R. TRAPEZOIDAL		01
02	0501069416	PINO EXTENS. DERECHO		01
03	0501069417	PINO EXTENS. IZQUIERDO		01
04	0503010002	GRASERA 1800		04



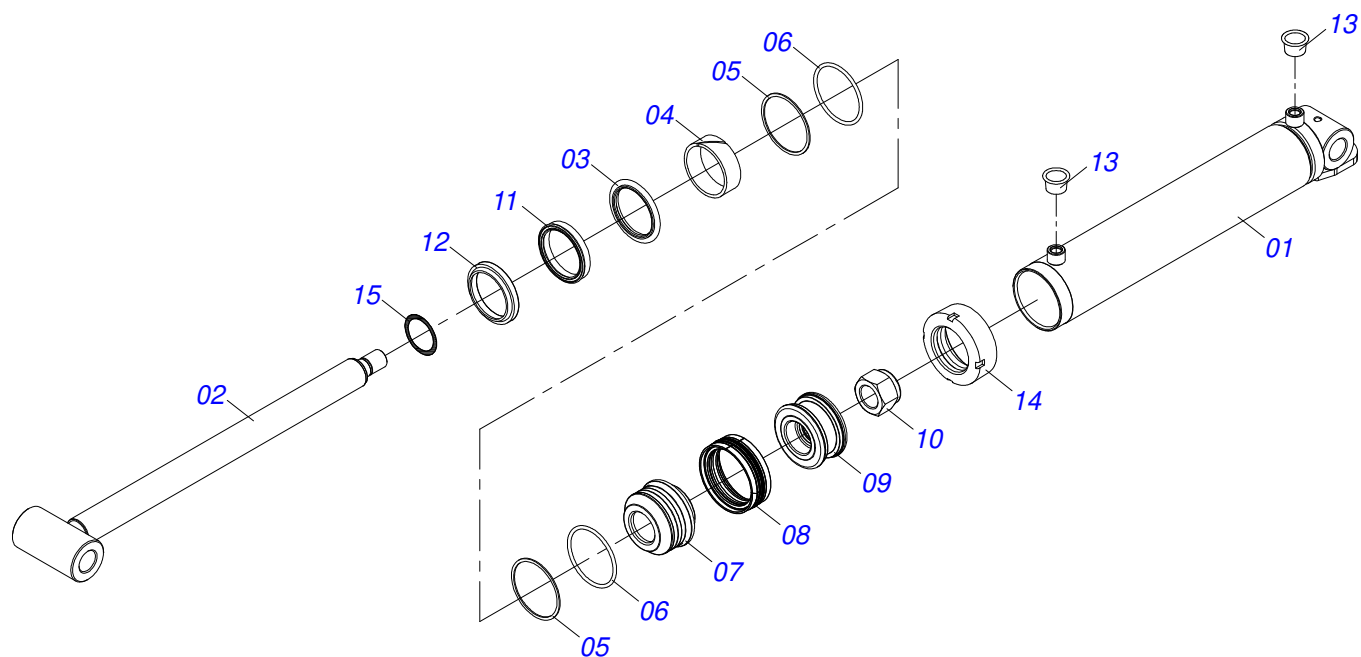
Artículo	Código	Descripción	Ver Pág.	QT
01	0501057274	BRAZO ACCIONADOR TRASERO IZQUIERDO	16	04
02	0501057273	BRAZO ARTICULACION DELANTERA COMPL	17	04
03	0503032537	RESORTE TRACCION 20 X 2 X 75		04
04	0503010002	GRASERA 1800		04
05	0541016677	EJE DE UNION 37,20 X 177		08
06	0511019685	ARANDELA PLANA		16
07	0503010361	PASADOR TENSION		16
08	0521010572	EJE UNION 25 X 75		08
09	0503010571	PASADOR ABIERTO 1/4 X 1.1/2		08
10	0541019253	EJE TRABA CHASI		08
11	0511057940	CILINDRO HIDRÁULICO	18	04
12	0501210091	EJE PIVOTE ARTICULADOR LATERAL		04
13	0541016614	BUJE 38,20 X 62 X 61		08
14	0501011301	TUERCA 1.1/2 UNC 6FPP 2.5/16		08
15	0503010010	PASADOR ABIERTO 1/4 X 2.1/2		08



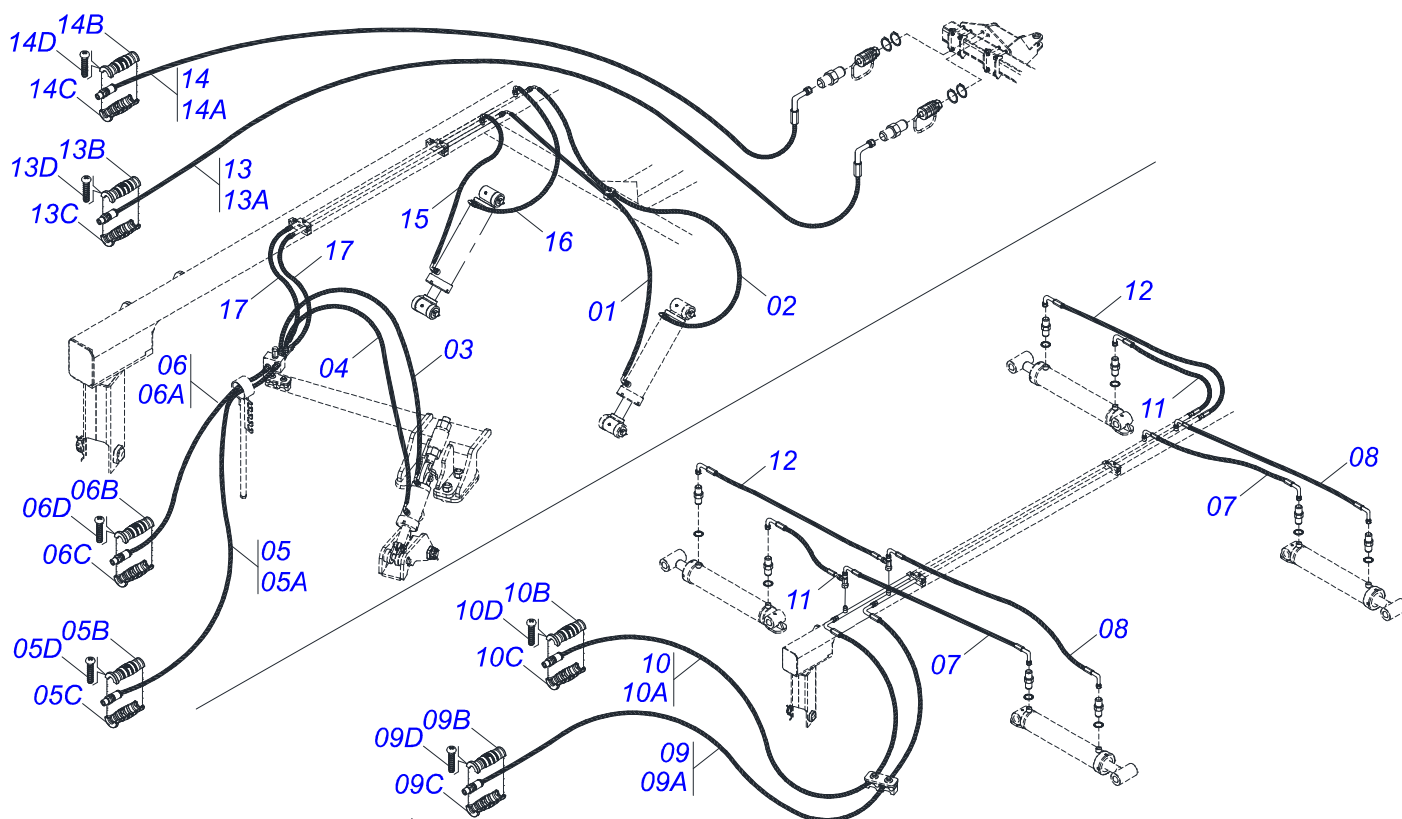
Artículo	Código	Descripción	Ver Pág.	QT
001	0541016749	EJE TRABA ARTICULACION		01
002	0541019258	TUERCA 1.1/4		01
003	0511066497	ARTICULACION TRABA		01
004	0511067210	BRAZO ACCIONADOR		01



Artículo	Código	Descripción	Ver Pág.	QT
001	0541016749	EJE TRABA ARTICULACION		01
002	0541019258	TUERCA 1.1/4		01
003	0511066497	ARTICULACION TRABA		01
004	0511067209	BRAZO ACCIONADOR		01



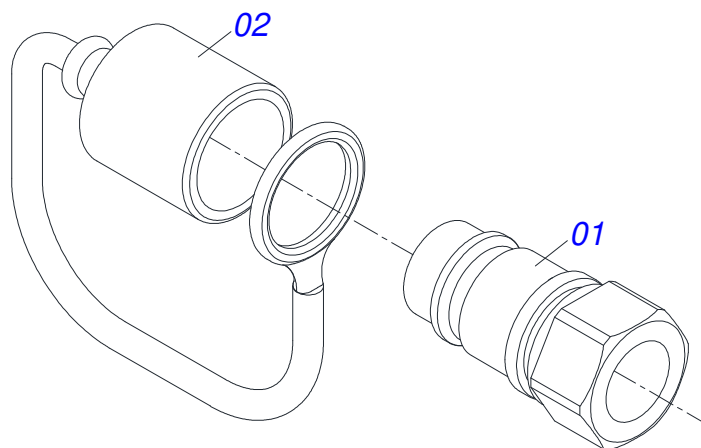
Artículo	Código	Descripción	Ver Pág.	QT
01	0521066447	CAMISA 101,60 X 654,50 X 38,40		01
02	0521061439	EXTENSOR 50,80 X 751,50 X 38,40		01
03	0503018024	ANILLO OD050805200171D-BR		01
04	0503018025	ANILLO GUIA W2-2250-750		01
05	0503011061	ANILLO BACK-UP 8-342		02
06	0503010338	ANILLO O-RING 2-342 N 3006-9B		02
07	0502012821	SOPORTE ANILLO 50,80 X 101,60		01
08	0503015633	SELLADO SELEMASTER		01
09	0502012820	EMBOLO 50,80 X 101,60		01
10	0503010817	TUERCA AUTOBLOCANTE 1.1/4		01
11	0503018026	ANILLO 1870-2000-375 B		01
12	0503010039	ANILLO RASCADOR D-2000		01
13	0503030384	PLUG N-001		02
14	0502010017	TAPA MOVIL 101,6		01
15	0503018029	ANILLO O-RING 2-217		01
16	0511034303	KIT REPARACION CILINDRO HIDRAULICO (0511057940)		01



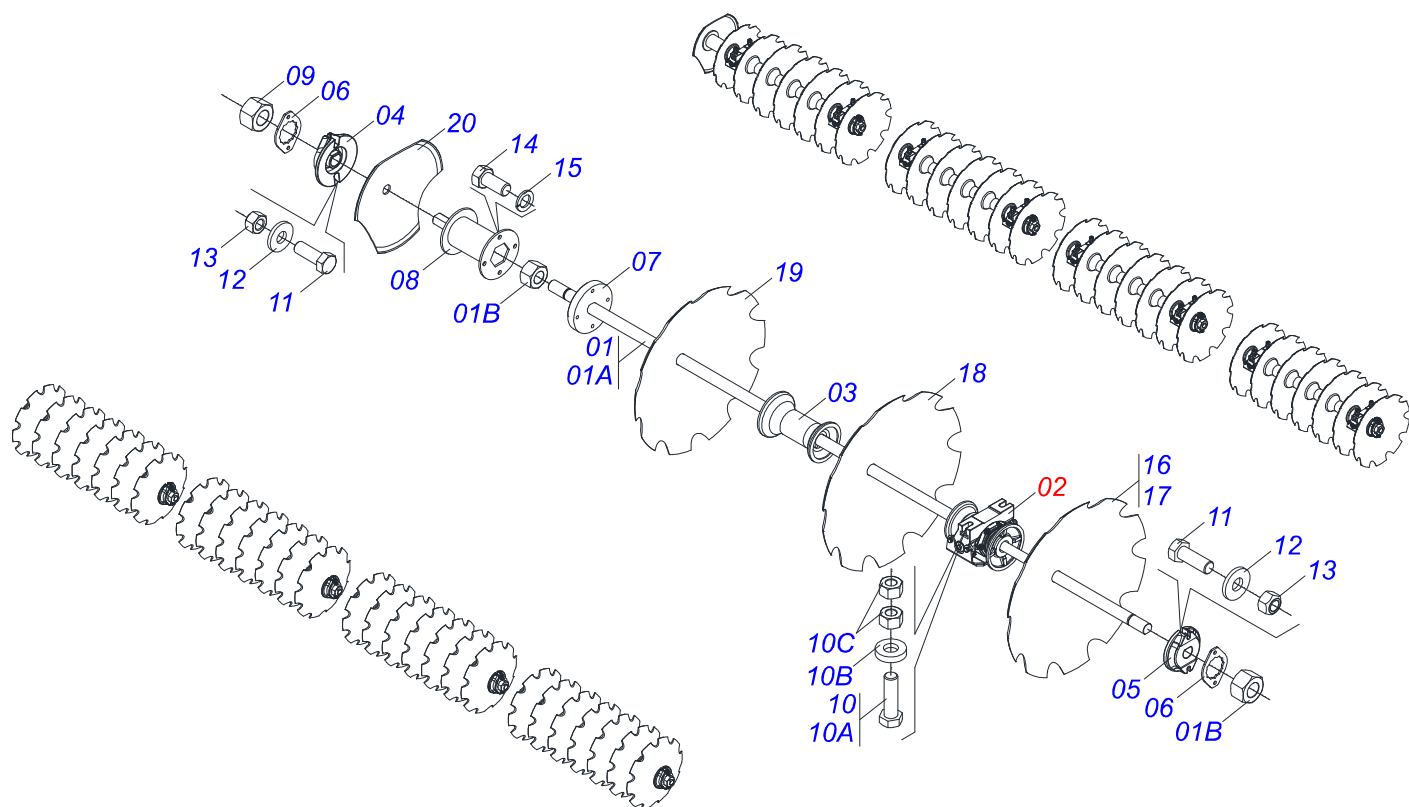
Artículo	Código	Descripción	Ver Pág.	QT
01	0501080370	MANGUERA TC-TC		01
02	0501080644	MANGUERA 3/8" X 2000 TC-TC		01
03	0501080302	MANGUERA 3/8 X 1400 TR-TC		01
04	0501080436	MANGUERA 3/8" X 1600 TR-TC		01
05	0531055152	MANGUERA 3/8" X 6000 TR-TM NEGRO/AZUL		01
05A	0501082444	MANGUERA 3/8" X 6000 TR-TM		01
05B	0503034492	MANOPA MANGUERA HIDRAULICA (NEGRO)		01
05C	0503034494	MANOPA MANGUERA HIDRAULICA (AZUL)		01
05D	0503018952	TORNILLO PLASTICO PH 2,5 X 10 ZB		06
06	0531055151	MANGUEIRA 3/8" X 6000 TR-TM NEGRO/ROJO		01
06A	0501082444	MANGUERA 3/8" X 6000 TR-TM		01
06B	0503034492	MANOPA MANGUERA HIDRAULICA (NEGRO)		01
06C	0503034495	MANOPA MANGUERA HIDRAULICA (ROJO)		01
06D	0503018952	TORNILLO PLASTICO PH 2,5 X 10 ZB		06
07	0501080749	MANGUERA 3/8" X 3600 TC-TC		02
08	0501080751	MANGUERA 3/8 X 4200 TC-TC		02
09	0521052944	MANGUERA 3/8" X 6100 TC-TM MARRON/AZUL		01
09A	0501080850	MANGUERA 3/8 X 6108 TC-TM		01
09B	0503034490	MANOPA MANGUERA HIDRÁULICA (MÁRRON)		01
09C	0503034494	MANOPA MANGUERA HIDRAULICA (AZUL)		01
09D	0503018952	TORNILLO PLASTICO PH 2,5 X 10 ZB		06
10	0521052945	MANGUERA 3/8" X 6100 TC-TM MARRON/ROJO		01
10A	0501080850	MANGUERA 3/8 X 6108 TC-TM		01
10B	0503034490	MANOPA MANGUERA HIDRÁULICA (MÁRRON)		01
10C	0503034495	MANOPA MANGUERA HIDRAULICA (ROJO)		01
10D	0503018952	TORNILLO PLASTICO PH 2,5 X 10 ZB		06
11	0501080461	MANGUERA 3/8" X 1800 TR-TC		02
12	0501080412	MANGUERA 3/8" X 2300 TR-TC		02
13	0521052947	MANGUERA 3/8 X 11500 TC-TM GRIS/AZUL		01
13A	0501081322	MANGUERA 3/8" X 11500 TC-TM		01
13B	0503034489	GUANTELETE MANGUERA HIDRAULICA (GRIS)		01
13C	0503034495	MANOPA MANGUERA HIDRAULICA (ROJO)		01



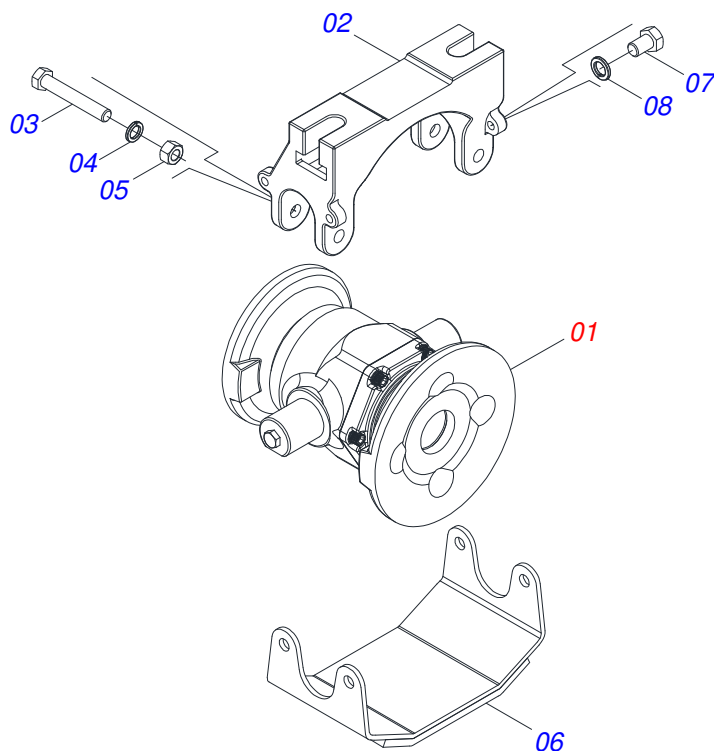
Artículo	Código	Descripción	Ver Pág.	QT
13D	0503018952	TORNILLO PLASTICO PH 2,5 X 10 ZB		06
14	0521052946	MANGUERA 3/8 X 11500 TC-TM GRIS/ROJO		01
14A	0501081322	MANGUERA 3/8" X 11500 TC-TM		01
14B	0503034489	GUANTELETE MANGUERA HIDRAULICA (GRIS)		01
14C	0503034495	MANOPA MANGUERA HIDRAULICA (ROJO)		01
14D	0503018952	TORNILLO PLASTICO PH 2,5 X 10 ZB		06
15	0501080065	MANGUERA 3/8" X 1200 TC-TC		01
16	0501082058	MANGUERA 3/8" X 800 TC-TC		01
17	0501080106	MANGUERA 3/8" X 800 TR-TR		02



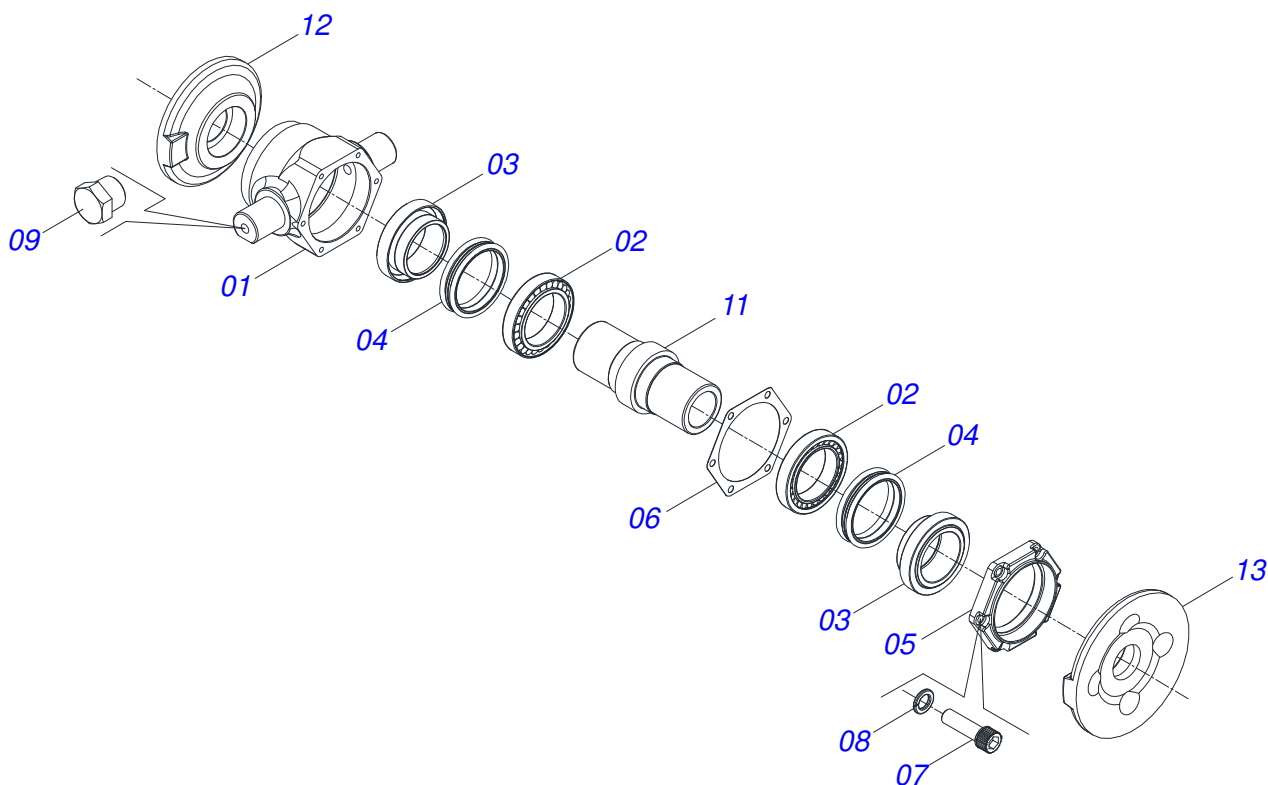
Artículo	Código	Descripción	Ver Pág.	QT
01	0503011627	MACHO ENGANCHE RAP AGR 1/2 NPT		01
02	0503011882	TAPA PLASTICA ENGANCHE RAPIDO		01



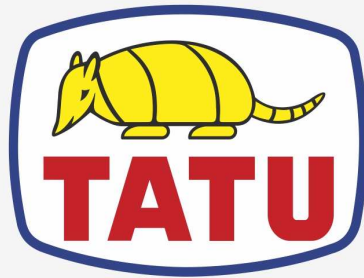
Artículo	Código	Descripción	Ver Pág.	QT
01	0501043062	EJE 2.1/8" X 1850 C/TUERCAS		08
01A	0501019046	EJE 2.1/8" X 1850		01
01B	0502040063	TUERCA 2.1/8" 7FPP X 54 99		02
02	0521049050	CHUMACERA AGRICOLA DM OL 266 X 2.1/8	22	16
03	0502012480	SEPARADOR 263		32
04	0502010594	TRABA EJE EXTERNO 2.1/8"		08
05	0502010595	TRABA EJE INTERNO 2.1/8"		08
06	0541010368	TRABA TUERCA		16
07	0561014077	TRABA EXTERNA EJE 2.1/8		01
08	0521066232	SEPARADOR FURROW FILLE PARA EJE 2.1/8		01
09	0502040063	TUERCA 2.1/8" 7FPP X 54 99		01
10	0521047558	CONJUNTO TORNILLO 7/8 X 4 CHUMACERA OSCILANTE		32
10A	0503013310	TORNILLO 7/8 UNC X 4 C S G.5 ZN		01
10B	0561013107	ARANDELA PLANA		01
10C	0503010417	TUERCA 7/8" UNC		02
11	0503010232	TORNILLO 5/8 UNC X 1.3/4		32
12	0501012140	ARANDELA PLANA 16,50 X 40 X 4,00 ZN		32
13	0503012412	TUERCA DE CIERRE 5/8" UNC S		32
14	0501010098	TORNILLO 3/4 UNC X 2		04
15	0503010023	ARANDELA PRESION 3/4 ZN		04
16	0602040159	DR 30" X 9,00 C120AF02FR2.3/16 D066 10R		28
17	0602040159	DR 30" X 9,00 C120AF02FR2.3/16 D066 10R		26
18	0602037221	DR 28" X 9,00 C108AF02FR2.3/16 D066 10R		01
19	0602036035	DISCO RECORTADO 26 X 9		01
20	0602030456	DISCO RECORTADO 24 X 7,5		01



Artículo	Código	Descripción	Ver Pág.	QT
01	0521055278	CHUMACERA OSCILANTE	23	01
02	0502012860	SOPORTE CHUMACERA		01
03	0501011543	TORNILLO 5/8 UNC X 4		02
04	0503010027	ARANDELA PRESION 5/8		02
05	0503010013	TUERCA HEXAGONAL 5/8 UNC G.5 ZN		02
06	0521067635	CAPA PROTECCIÓN		01
07	0503011401	TORNILLO 1/2" UNC X 3/4"		04
08	0503010019	ARANDELA PRESION 1/2"		04



Artículo	Código	Descripción	Ver Pág.	QT
01	0502012859	CAJA CHUMACERA		01
02	0503013966	RODAMIENTO		02
03	0502040198	ALOJAMIENTO RETENES C/ BUCHA		02
04	0503030028	RETEN LP JB-257		02
05	0502012481	TAPA CAJA		01
06	0503032999	JUNTA VEDAMIENTO		01
07	0503010175	TORNILLO 3/8" UNC X 1.1/4"		06
08	0503011443	ARANDELA PRESSION 3/8		06
09	0503010856	TAPON R 3/8 BSPT		02
10	3402301275	ACEITE TATU		0,3 Lts
11	0502040197	EJE MRO 266,7 X 10.1/2		01
12	0502040196	APOYO INTERNO DISCO		01
13	0502040195	APOYO EXTERNO DISCO		01



MARCHESAN

Publicaciones Técnicas | Elaboración y Revisión
LUIZ CANDIDO

www.marchesan.com.br

