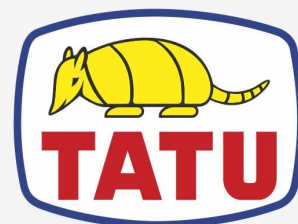


ROLO FACA

## CICLUS 7000

**Código:** 0501093971  
**Série:** S-0124  
**Revisão:** 00  
**Data da Revisão:** SETEMBRO/2024

# CATÁLOGO DE PEÇAS



**MARCHESAN**



# PRODUTOS

Código	Descrição
0102590001	CICLUS 7000 S-0124

## **ATENÇÃO: IMPORTANTE**

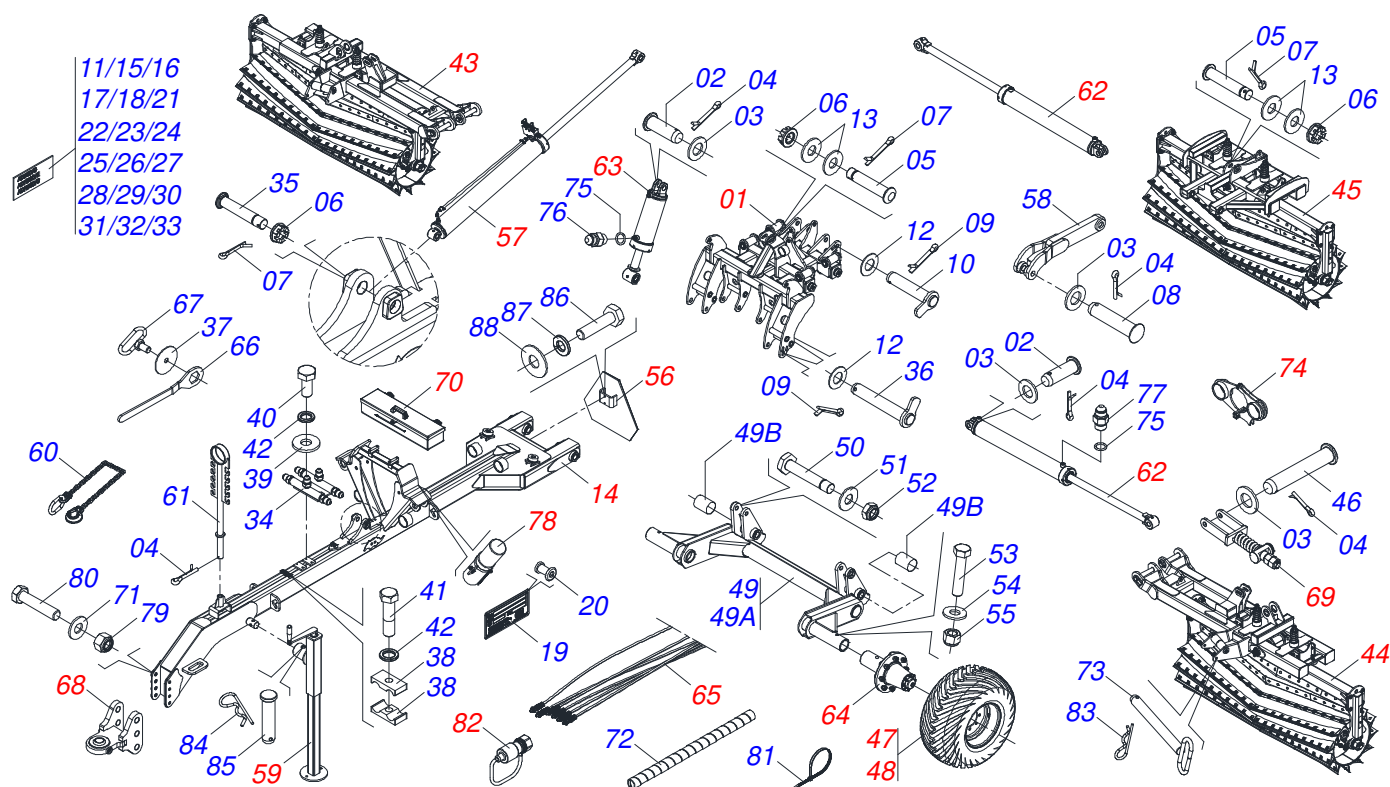
A Marchesan S.A. reserva o direito de aperfeiçoar e/ou alterar as características técnicas de seus produtos, sem a obrigação de assim proceder com os já comercializados e sem conhecimento prévio da revenda ou do consumidor. As fotos e desenhos são meramente ilustrativos.



**MARCHESAN**

# INDICE

0909097334	CHASSI COMPLETO	.....	1
0541052538	QUADRO CENTRAL COM LUVAS	.....	2
0541053017	CABECALHO 4812 COM LUVAS	.....	3
0531045561	QUADRO LATERAL DIREITO COMPLETO	.....	4
0531045563	QUADRO LATERAL ESQUERDO COMPLETO	.....	5
0531045966	QUADRO TRASEIRO COMPLETO	.....	6
0531045518	ROLO COMPLETO	.....	7
0531045502	MANCAL AGRICOLA DMO 236 X 2.1/8 NACIONAL COM PROTECAO	.....	8
0541052534	MANCAL AGRICOLA DMO 236 X 2.1/8 NACIONAL	.....	9
0541053015	SUPORTE FIXACAO ROLO COM LUVAS	.....	10
0503064501	RODA COM PNEU 400/60 X 15,5-16L DIREITA	.....	11
0503064500	RODA COM PNEU 400/60 X 15,5-16L ESQUERDA	.....	12
0531040334	TRIANGULO SEGURANCA COM ETIQUETA ADESIVA	.....	13
0531045500	CILINDRO HIDRAULICO 63,50 X 150 X 1507 X 1145 COM VALVULA RETENCAO	.....	14
0531045499	CILINDRO HIDRAULICO 63,50 X 150 X 1507 X 1145	.....	15
0531046295	MACACO	.....	16
0531045519	CILINDRO HIDRAULICO 50,80 X 101,60 X 1046 X 724	.....	17
0531045498	CILINDRO HIDRAULICO 50,8 X 114,3 X 630 X 215	.....	18
0501056467	RODADO SEM PNEU	.....	19
0541053257	JOGO MANGUEIRA	.....	20
0531046463	ENGATE TRATOR COM GRAXEIRA	.....	21
0541054860	CONJUNTO VARAO MOLA 575,5	.....	22
0531045625	CAIXA FERRAMENTA COMPLETA	.....	23
0531046301	CONJUNTO SUPORTE MANGUEIRAS	.....	24
0501053834	MACHO ENGATE RAPIDO 1/2 NPT	.....	25



Item	Código	Descrição	Ver Pág.	QT
01	0541052538	QUADRO CENTRAL COM LUVAS	2	01
02	0521010779	EIXO JUNCAO 31,75 X 95 FURO 80 ZN		04
03	0501017779	ARRUELA LISA 32 X 60 X 4,75		07
04	0503010523	CONTRAPINO 1/4 X 2		08
05	0501317126	EIXO JUNCAO 37,50 X 180 ZN		02
06	0501011301	PORCA CASTELO 1.1/2 UNC 6 FPP SEXTAVADA 2.5/16 ZN		03
07	0503010010	CONTRAPINO 1/4 X 2.1/2		03
08	0521012536	EIXO JUNCAO 31,75 X 140 FURO 125 ZN		01
09	0503010073	CONTRAPINO 3/8 X 3.1/2		06
10	0531067413	EIXO JUNCAO 238 (FURO 218)		02
11	0503013229	FAIXA LATERAL REFLETIVA ORIGINAL		09
12	0591010852	ARRUELA LISA 52 X 100 X 4,75		06
13	0501314316	ARRUELA LISA 38,50 X 90 X 6,35		04
14	0541053017	CABECALHO 4812 COM LUVAS	3	01
15	0503035222	ETIQUETA ADESIVA WARNING MACHINE RUNAWAY		01
16	0503035219	ETIQUETA ADESIVA DANGER NEGATIVE TONGUE		01
17	0503034078	ETIQUETA ADESIVA PONTOS PARA ICAMENTO		03
18	0503035340	ETIQUETA ADESIVA LOGO TATU 140 X 187		01
19	0503034003	ETIQUETA IDENTIFICACAO ALUMINIO MARCHESAN 61 X 118		01
20	0503010001	REBITE POP ADESIVA 423 3,2 X 5,5		04
21	0503033038	EMBLEMA PERIGO 07 1G18080		01
22	0503035531	ETIQUETA ADESIVA MANOPLA CORES (TATU SPEED DISK)		01
23	0503031827	ETIQUETA ADESIVA LUBRIFICACAO E REAPERTO DIARIO		01
24	0503031428	ETIQUETA ADESIVA ATENCAO LER MANUAL		01
25	0503035216	ETIQUETA ADESIVA CAUTION HYDRAULIC CONTROL HAZARD		01
26	0503035218	ETIQUETA ADESIVA DANGER ELETROCUTION HAZARD		01
27	0503035220	ETIQUETA ADESIVA WARNING FRAME PINCH POINT		01
28	0503035221	ETIQUETA ADESIVA WARNING HIGH PRESSURE		01
29	0503035223	ETIQUETA ADESIVA WARNING MAXIMUM SPEED		01

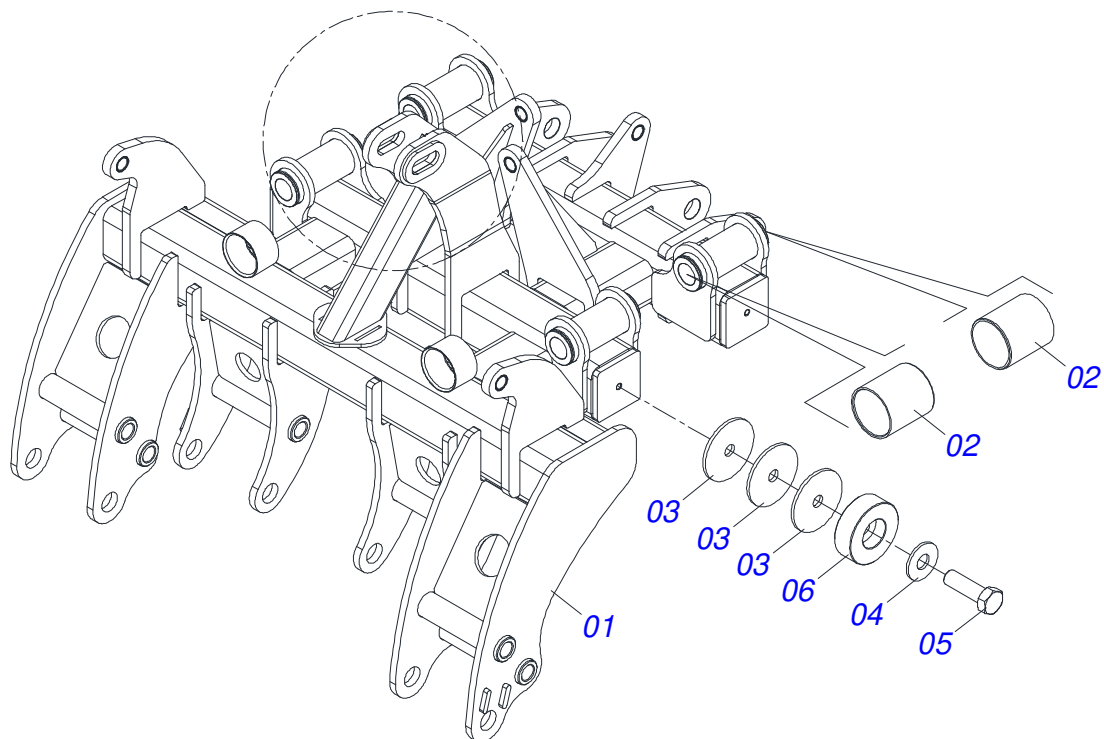
Item	Código	Descrição	Ver Pág.	QT
30	0503035224	ETIQUETA ADESIVA WARNING SAFETY INFORMATION		01
31	0503031739	ETIQUETA ADESIVA PERIGO 11,7 X 7		01
32	0503038388	ETIQUETA ADESIVA DIREITA 650 X 115 CICLUS 7000		01
33	0503038389	ETIQUETA ADESIVA ESQUERDA 650 X 115 CICLUS 7000		01
34	0501068706	CONEXAO DUPLA		02
35	0541014119	EIXO JUNCAO 37,50 X 195		01
36	0531067379	EIXO JUNCAO 303 FURO 283		04
37	0521011722	ARRUELA LISA 20,64 X 120 X 4,00 ZN		01
38	0502010477	CORPO SUPORTE PRESILHA		06
39	0501012803	ARRUELA LISA 12 X 30 X 3,00 ZN		04
40	0503011338	PARAFUSO 7/16 UNC X 1 CS G.5 ZN		04
41	0503011103	PARAFUSO 7/16 UNC X 2.1/2 C S G.5 ZN		03
42	0503010180	ARRUELA PRESSAO 7/16		07
43	0531045561	QUADRO LATERAL DIREITO COMPLETO	4	01
44	0531045563	QUADRO LATERAL ESQUERDO COMPLETO	5	01
45	0531045966	QUADRO TRASEIRO COMPLETO	6	01
46	0501218778	EIXO JUNCAO 31,75 X 200 C A ZN		02
47	0503064501	RODA COM PNEU 400/60 X 15,5-16L DIREITA	11	01
48	0503064500	RODA COM PNEU 400/60 X 15,5-16L ESQUERDA	12	01
49	0541052782	RODEIRO CENTRAL 500 X 2305 COM LUVAS		01
49A	0531067399	RODEIRO CENTRAL 500 X 2305		01
49B	0503019271	LUVA AUTO LUBRIFICANTE IGLIDUR QSM-5055-60		04
50	0581018185	PARAFUSO 1.1/4 UNF X 143,50		02
51	0501011280	ARRUELA LISA 32,50 X 75 X 4,75 ZN		02
52	0503010044	PORCA SEXTAVADA AUTOTRAVANTE COM NYLON 1.1/4 UNF BAIXA G.5 ZN		02
53	0503011198	PARAFUSO 3/4 UNC X 6 CS G.5		02
54	0501010104	ARRUELA LISA 45 X 20 X 4,00 ZN		02
55	0503011075	PORCA SEXTAVADA AUTOTRAVANTE COM NYLON 3/4 UNC ALTA G.5 ZN		02
56	0531040334	TRIANGULO SEGURANCA COM ETIQUETA ADESIVA	13	01
57	0531045500	CILINDRO HIDRAULICO 63,50 X 150 X 1507 X 1145 COM VALVULA RETENCAO	14	01
58	0531069098	BRACO REGULAGEM SUPORTE ROLO		01
59	0531046295	MACACO	16	01
60	0503013150	CORRENTE SEGURANCA 1300 X 3/8 COM GANCHO ARGOLA		01
61	0531062415	SUPORTE MANGUEIRA 805		01
62	0531045519	CILINDRO HIDRAULICO 50,80 X 101,60 X 1046 X 724	17	02
63	0531045498	CILINDRO HIDRAULICO 50,8 X 114,3 X 630 X 215	18	02
64	0501056467	RODADO SEM PNEU	19	02
65	0541053257	JOGO MANGUEIRA	20	01
66	0501316941	CHAVE 2.1/8 E 2.1/2 (CABO CHATO)		01
67	0501069343	FIXADOR CHAVES		01
68	0531046463	ENGATE TRATOR COM GRAXEIRA	21	01
69	0541054860	CONJUNTO VARAO MOLA 575,5	22	02
70	0531045625	CAIXA FERRAMENTA COMPLETA	23	01
71	0501010690	ARRUELA LISA 26 X 58 X 4,75 ZN		03
72	0581011174	MOLA PROTECAO PLASTICA MANGUEIRA 3/4 X 2400		02
73	0531066851	EIXO JUNCAO 25 X 320 COM PUXADOR		02
74	0531046301	CONJUNTO SUPORTE MANGUEIRAS	24	01
75	0503010190	ANEL O RING 2-114 N 3006-9B		08
76	0501010617	NIPLE 3/4 NF X 3/4 NF SEXTAVADO 7/8 X 44		04
77	0561014252	NIPLE 3/4" UNF X 44 COM REDUCAO		04
78	0541055106	CONJUNTO PORTA MANUAL		01
79	0503018754	PORCA AUTOFRENANTE 1 - 8 UNC - 2B G8 ALTA		03
80	0503013935	PARAFUSO 1 UNC X 9 C S G.8 ZN		03
81	0503013100	ABRACADEIRA NYLON 4,8 X 1,3 X 200 MM		20
82	0501053834	MACHO ENGATE RAPIDO 1/2 NPT	25	06
83	0503031035	CUPILHA 6 X 88		02
84	0503030012	CUPILHA 4 X 88		01
85	0561014251	EIXO JUNCAO 22,30 X 28,58 X 80		01



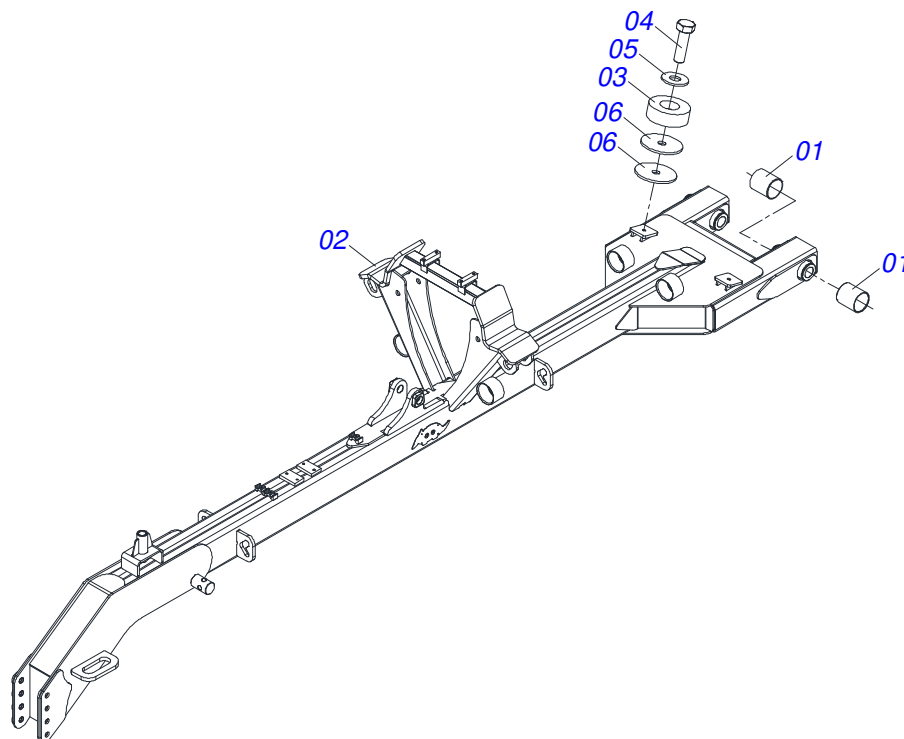
**CICLUS 7000**  
**CHASSI COMPLETO**

Página 1  
0909097334

Item	Código	Descrição	Ver Pág.	QT
86	0503010461	PARAFUSO 1/4" UNC X 1" C S G.2 ZN		02
87	0503010143	ARRUELA PRESSAO 1/4 ZN		02
88	0503010357	ARRUELA LISA 8 X 20 X 1,00 ZN		02

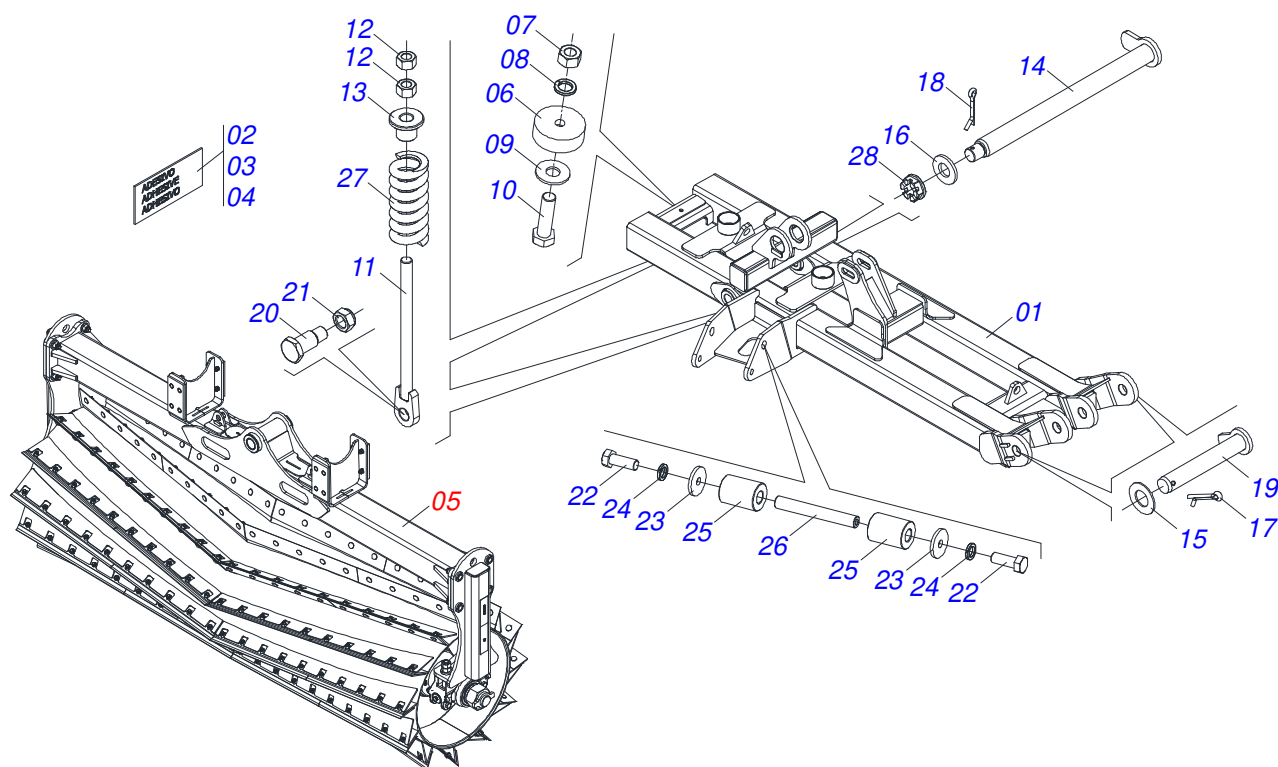


Item	Código	Descrição	Ver Pág.	QT
01	0531067397	QUADRO CENTRAL		01
02	0503019271	LUVA AUTO LUBRIFICANTE IGLIDUR QSM-5055-60		08
03	0571013284	ARRUELA LISA 17,50 X 90 X 4,75		12
04	0571010265	ARRUELA LISA 16,50 X 40 X 3,00 ZN		04
05	0501010100	PARAFUSO 5/8 UNC X 2 CS G.5 ZN		04
06	0581011153	BATEDOR CHASSI		04

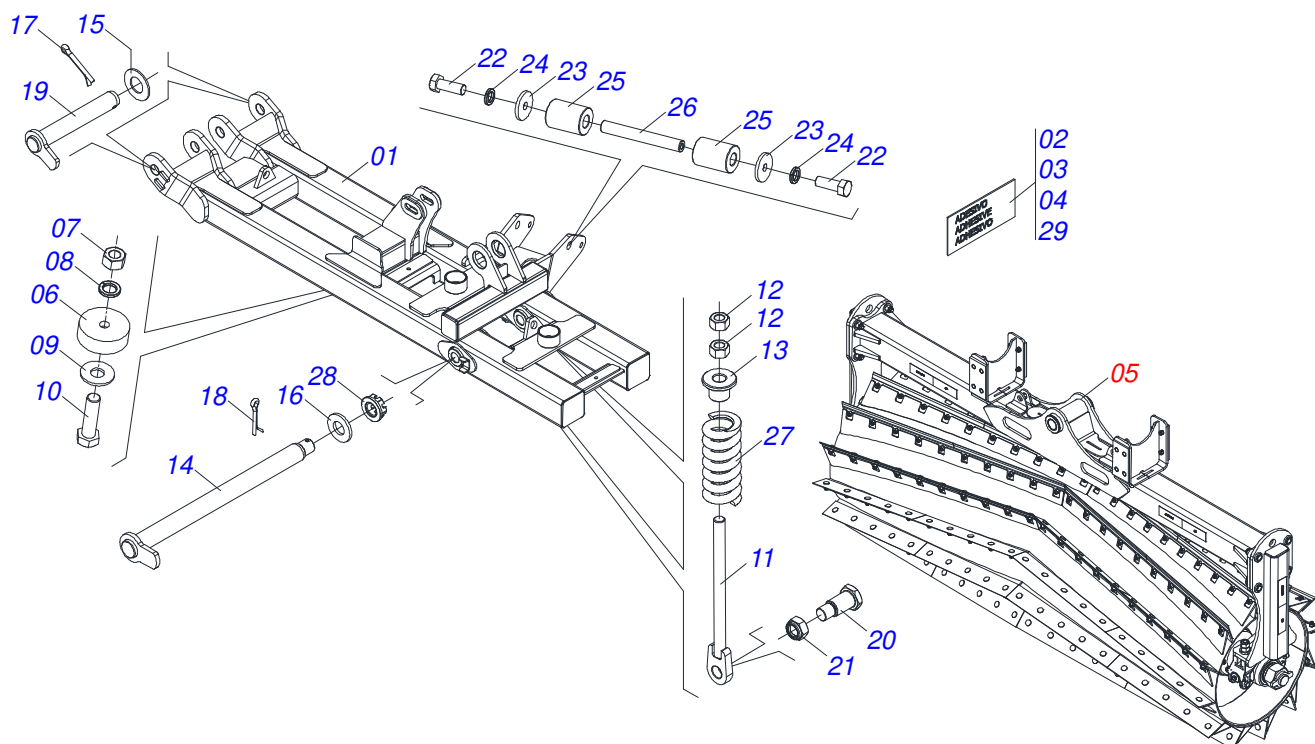


Item	Código	Descrição	Ver Pág.	QT
01	0503019271	LUVA AUTO LUBRIFICANTE IGLIDUR QSM-5055-60		04
02	0531067982	CABECALHO 4812		01
03	0521011481	BATEDOR CHASSI		02
04	0501010100	PARAFUSO 5/8 UNC X 2 CS G.5 ZN		02
05	0571010265	ARRUELA LISA 16,50 X 40 X 3,00 ZN		02
06	0571013284	ARRUELA LISA 17,50 X 90 X 4,75		04

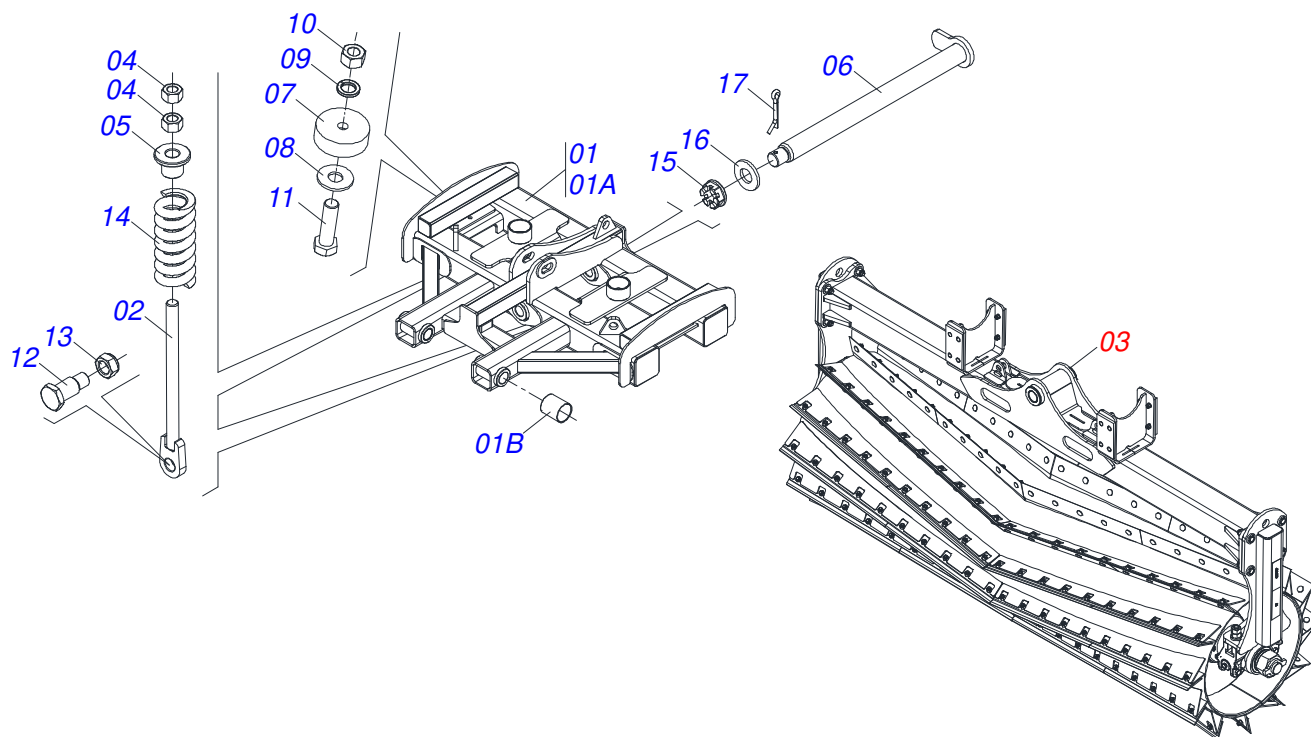




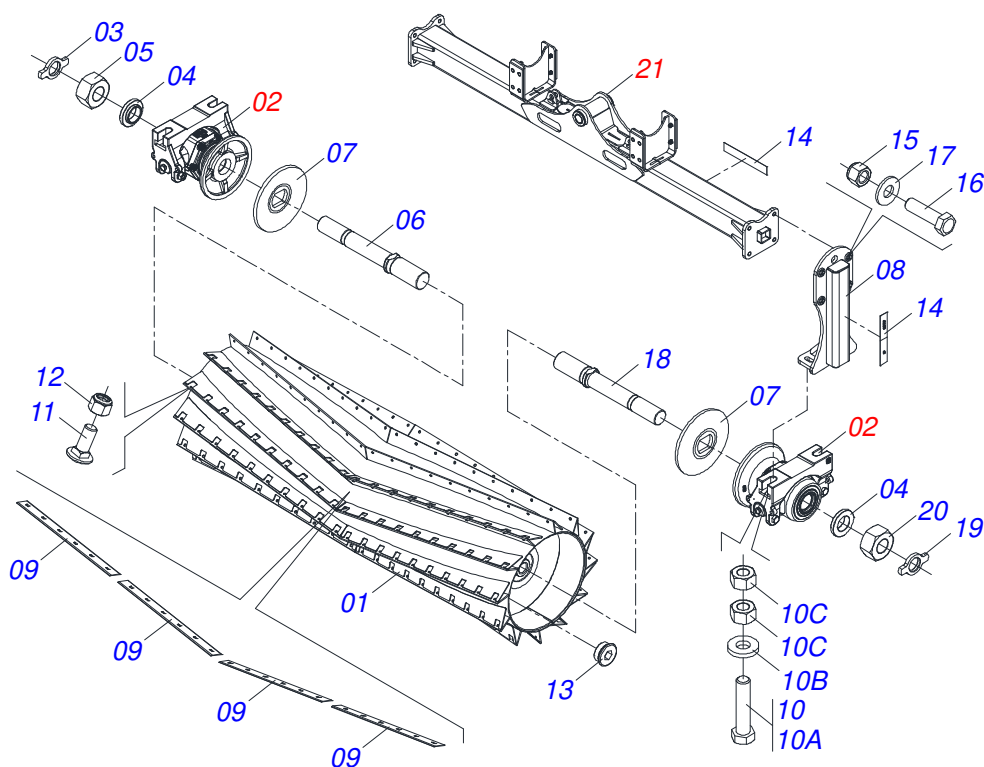
Item	Código	Descrição	Ver Pág.	QT
01	0531067981	QUADRO LATERAL DIREITO		01
02	0503035217	ETIQUETA ADESIVA DANGER CRUSHING HAZARD		01
03	0503031896	ETIQUETA ADESIVA PERIGO		01
04	0503034078	ETIQUETA ADESIVA PONTOS PARA ICAMENTO		04
05	0531045518	ROLO COMPLETO	7	01
06	0521011481	BATEDOR CHASSI		02
07	0503010013	PORCA SEXTAVADA 5/8 UNC G.5 ZN		02
08	0503010027	ARRUELA PRESSAO 5/8 ZN		02
09	0571010265	ARRUELA LISA 16,50 X 40 X 3,00 ZN		02
10	0503010899	PARAFUSO 5/8 UNC X 2.1/4 C S G.5 ZN		02
11	0531067391	CONJUNTO FUSO (430)		02
12	0503012182	PORCA SEXTAVADA 1 UNC G.5		04
13	0501316684	GUIA DA MOLA (50)		02
14	0531067393	EIXO JUNCAO 643 (FURO 623)		01
15	0591010852	ARRUELA LISA 52 X 100 X 4,75		02
16	0501218893	ARRUELA LISA 40 X 81 X 8,00 ZN		01
17	0503010073	CONTRAPINO 3/8 X 3.1/2		02
18	0503010010	CONTRAPINO 1/4 X 2.1/2		01
19	0531067392	EIXO JUNCAO 313 (FURO 293)		02
20	0501316672	EIXO FIXACAO FUSO		02
21	0503017755	PORCA SEXTAVADO AUTOTRAVANTE COM NYLON 7/8 UNF BAIXA G.5 ZN		02
22	0501010098	PARAFUSO 3/4 UNC X 2 C S G.5 ZN		02
23	0571018839	ARRUELA LISA 20 X 75 X 8		02
24	0503010023	ARRUELA PRESSAO 3/4 ZN		02
25	0591010854	BATEDOR QUADRO LATERAL		02
26	0591010853	EIXO FIXACAO BATEDOR 38,1 X 285		01
27	0503030541	MOLA COMPRESSAO 86,10 X 203 X 19,05		02
28	0501011301	PORCA CASTELO 1.1/2 UNC 6 FPP SEXTAVADA 2.5/16 ZN		01



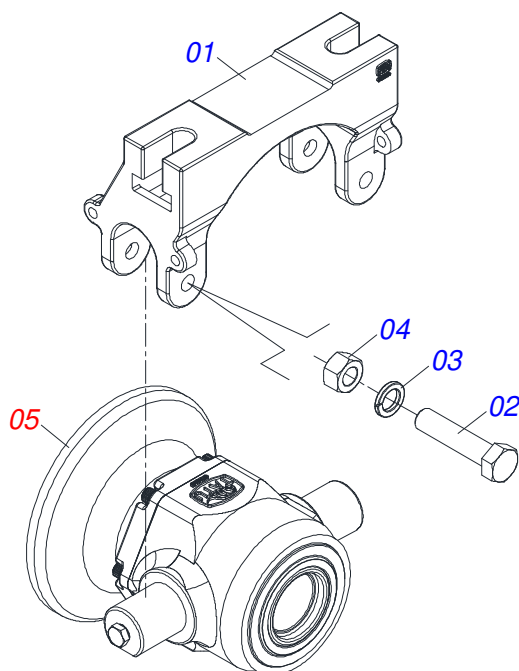
Item	Código	Descrição	Ver Pág.	QT
01	0531067980	QUADRO LATERAL ESQUERDO		01
02	0503035217	ETIQUETA ADESIVA DANGER CRUSHING HAZARD		01
03	0503031896	ETIQUETA ADESIVA PERIGO		01
04	0503034078	ETIQUETA ADESIVA PONTOS PARA ICAMENTO		02
05	0531045518	ROLO COMPLETO	7	01
06	0521011481	BATEDOR CHASSI		02
07	0503010013	PORCA SEXTAVADA 5/8 UNC G.5 ZN		02
08	0503010027	ARRUELA PRESSAO 5/8 ZN		02
09	0571010265	ARRUELA LISA 16,50 X 40 X 3,00 ZN		02
10	0503010899	PARAFUSO 5/8 UNC X 2.1/4 C S G.5 ZN		02
11	0531067391	CONJUNTO FUSO (430)		02
12	0503012182	PORCA SEXTAVADA 1 UNC G.5		04
13	0501316684	GUIA DA MOLA (50)		02
14	0531067393	EIXO JUNCAO 643 (FURO 623)		01
15	0591010852	ARRUELA LISA 52 X 100 X 4,75		02
16	0501218893	ARRUELA LISA 40 X 81 X 8,00 ZN		01
17	0503010073	CONTRAPINO 3/8 X 3.1/2		02
18	0503010010	CONTRAPINO 1/4 X 2.1/2		01
19	0531067392	EIXO JUNCAO 313 (FURO 293)		02
20	0501316672	EIXO FIXACAO FUSO		02
21	0503017755	PORCA SEXTAVADA AUTOTRAVANTE COM NYLON 7/8 UNF BAIXA G.5 ZN		02
22	0501010098	PARAFUSO 3/4 UNC X 2 C S G.5 ZN		02
23	0571018839	ARRUELA LISA 20 X 75 X 8		02
24	0503010023	ARRUELA PRESSAO 3/4 ZN		02
25	0591010854	BATEDOR QUADRO LATERAL		02
26	0591010853	EIXO FIXACAO BATEDOR 38,1 X 285		01
27	0503030541	MOLA COMPRESSAO 86,10 X 203 X 19,05		02
28	0501011301	PORCA CASTELO 1.1/2 UNC 6 FPP SEXTAVADA 2.5/16 ZN		01
29	0503035340	ETIQUETA ADESIVA LOGO TATU 140 X 187		01



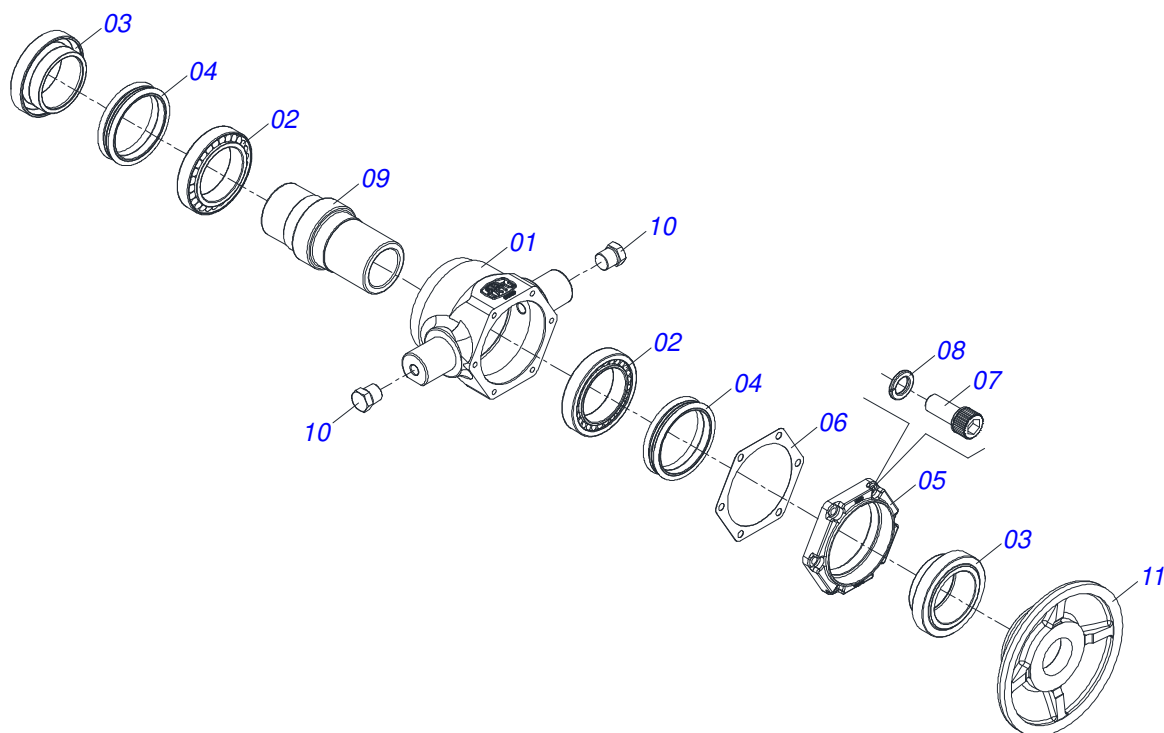
Item	Código	Descrição	Ver Pág.	QT
01	0541052535	QUADRO TRASEIRO COM LUVAS		01
01A	0531067394	QUADRO TRASEIRO		01
01B	0503019271	LUVA AUTO LUBRIFICANTE IGLIDUR QSM-5055-60		04
02	0531067391	CONJUNTO FUSO (430)		02
03	0531045518	ROLO COMPLETO	7	01
04	0503012182	PORCA SEXTAVADA 1 UNC G.5		04
05	0501316684	GUIA DA MOLA (50)		02
06	0531067393	EIXO JUNCAO 643 (FURO 623)		01
07	0521011481	BATEDOR CHASSI		02
08	0571010265	ARRUELA LISA 16,50 X 40 X 3,00 ZN		02
09	0503010027	ARRUELA PRESSAO 5/8 ZN		02
10	0503010013	PORCA SEXTAVADA 5/8 UNC G.5 ZN		02
11	0503010899	PARAFUSO 5/8 UNC X 2.1/4 C S G.5 ZN		02
12	0501316672	EIXO FIXACAO FUSO		02
13	0503017755	PORCA SEXTAVADO AUTOTRAVANTE COM NYLON 7/8 UNF BAIXA G.5 ZN		02
14	0503030541	MOLA COMPRESSAO 86,10 X 203 X 19,05		02
15	0501011301	PORCA CASTELO 1.1/2 UNC 6 FPP SEXTAVADA 2.5/16 ZN		01
16	0501218893	ARRUELA LISA 40 X 81 X 8,00 ZN		01
17	0503010010	CONTRAPINO 1/4 X 2.1/2		01



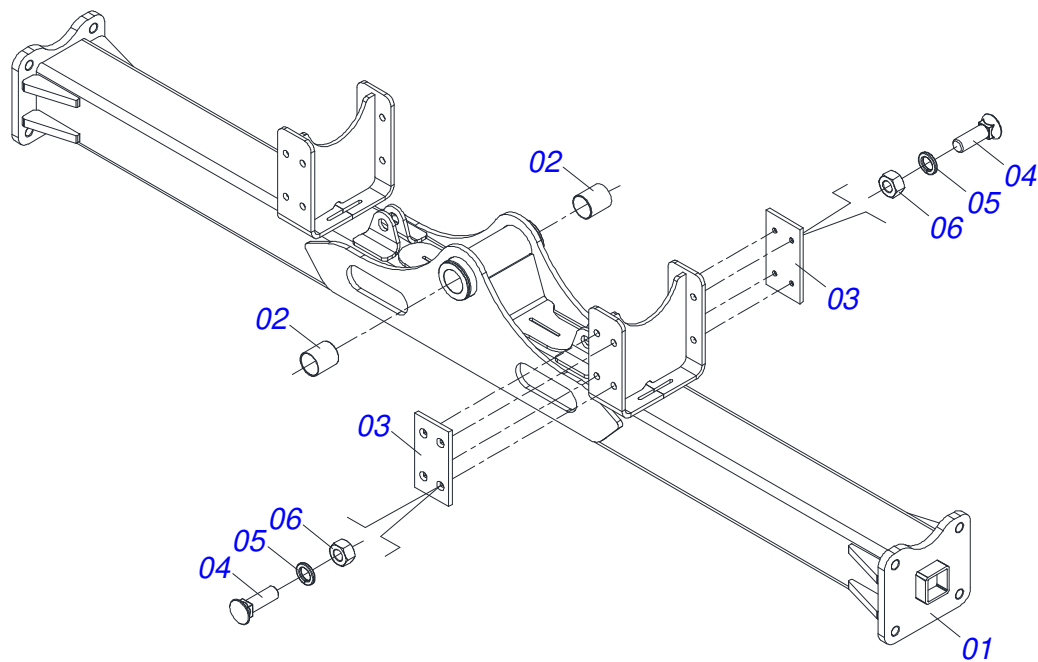
Item	Código	Descrição	Ver Pág.	QT
01	0531067978	ROLO 2480		001
02	0531045502	MANCAL AGRICOLA DMO 236 X 2.1/8 NACIONAL COM 8 PROTECAO		002
03	0551012908	CONTRAPORCA R2.1/8 DIREITA		001
04	0501316661	ARRUELA LISA 55 X 97 X 23 COM REBAIXO		002
05	0591016676	PORCA R.2.1/8 UNS 7FPP X 53 ZN		001
06	0501316660	EIXO 2.1/8 X 470 ROSCA DIREITA		001
07	0501316659	ARRUELA ENCOSTO MANCAL		002
08	0531067382	SAPATA MOVEL FIXACAO ROLO		002
09	0501319341	FACA 630		048
10	0521047558	CONJUNTO PARAFUSO 7/8 X 4 MANCAL OSCILANTE		004
10A	0503013310	PARAFUSO 7/8 UNC X 4 C S G.5 ZN		001
10B	0561013107	ARRUELA LISA 23 X 50 X 8,00		001
10C	0503010417	PORCA SEXTAVADO 7/8 UNC (PESADA) G.5 ZN		002
11	0503014734	PARAFUSO 1/2 UNC X 1.1/4 CAPQ G.2 ZN		240
12	0503010589	PORCA SEXTAVADA AUTOTRAVANTE COM NYLON 1/2 UNC ALTA G.5 ZN		240
13	0503063970	BUJAO ROSCADO 1.5/16 UNF		002
14	0503013229	FAIXA LATERAL REFLETIVA ORIGINAL		004
15	0503010152	PORCA SEXTAVADA AUTOTRAVANTE COM NYLON 3/4 UNF ALTA G.5 ZN		008
16	0503017855	PARAFUSO 3/4 UNF 2.3/4 CS G.5 ZN		008
17	0501010104	ARRUELA LISA 45 X 20 X 4,00 ZN		008
18	0501318641	EIXO 2.1/8 X 470		001
19	0551012909	CONTRAPORCA R2.1/8 ESQUERDA		001
20	0501318646	PORCA R.2.1/8 UNS 7FPP X 53 SA		001
21	0541053015	SUPORTE FIXACAO ROLO COM LUVAS	10	001



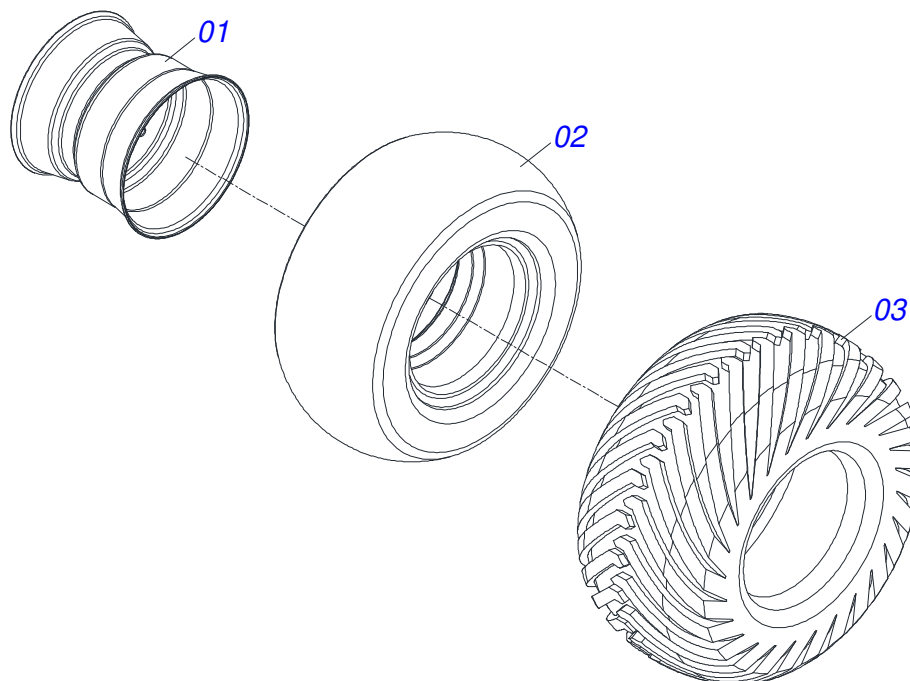
Item	Código	Descrição	Ver Pág.	QT
01	0502012860	SUORTE MANCAL		01
02	0501011543	PARAFUSO 5/8 UNC X 4 C S G.5 ZN		02
03	0503010027	ARRUELA PRESSAO 5/8 ZN		02
04	0503010013	PORCA SEXTAVADA 5/8 UNC G.5 ZN		02
05	0541052534	MANCAL AGRICOLA DMO 236 X 2.1/8 NACIONAL	9	01



Item	Código	Descrição	Ver Pág.	QT
01	0502012859	CAIXA PARA MANCAL OSCILANTE		01
02	0503013966	ROLAMENTO 27687/27620		02
03	0502040198	PORTA RETENTOR COM BUCHA		02
04	0503030028	RETENTOR LP JB-257		02
05	0502012481	TAMPA CAIXA		01
06	0503032999	JUNTA VEDACAO SEXTAVADA 6 FUROS		01
07	0503010175	PARAFUSO 3/8UNCX1.1/4CCSI 12.9 1K24644		06
08	0503011443	ARRUELA PRESSAO 3/8		06
09	0501316674	EIXO MANCAL (201)		01
10	0503010856	BUJAO R 3/8 BSPT		02
11	0581012051	ENCOSTO EXTERNO DISCO MANCAL AGRICOLA DM OL 292 X 2.1/8		01

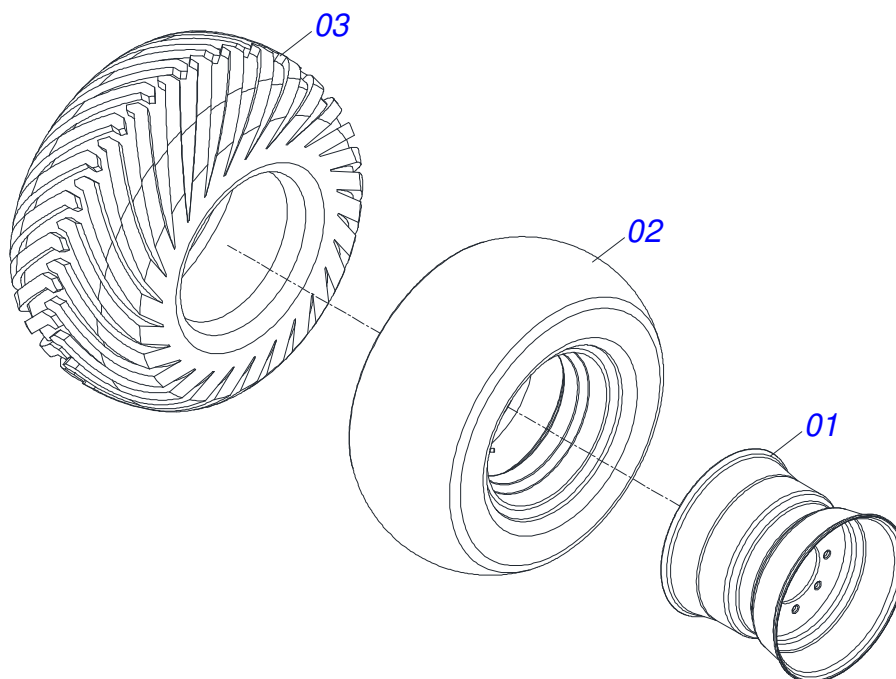


Item	Código	Descrição	Ver Pág.	QT
01	0531067979	SUPORE FIXACAO ROLO		01
02	0503019271	LUVA AUTO LUBRIFICANTE IGLIDUR QSM-5055-60		02
03	0501316597	PLACA 190 X 100 X 10		04
04	0503011199	PARAFUSO 7/16UNC X 1.1/2 CEPQ G.7 ZN		16
05	0503010180	ARRUELA PRESSAO 7/16		16
06	0503010244	PORCA SEXTAVADA 7/16 UNC G.5 ZN		16

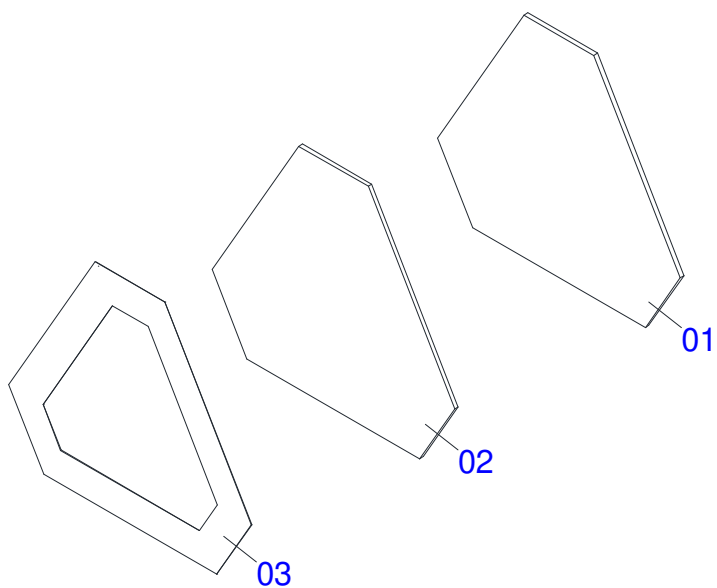


Item	Código	Descrição	Ver Pág.	QT
01	0501069483	RODA 13 X 15,5		01
02	0503012112	CAMARA 400/60 - 15,5 TR 15		01
03	0503017354	PNEU 400/60-15,5-TL148A8 T404-16PR		01

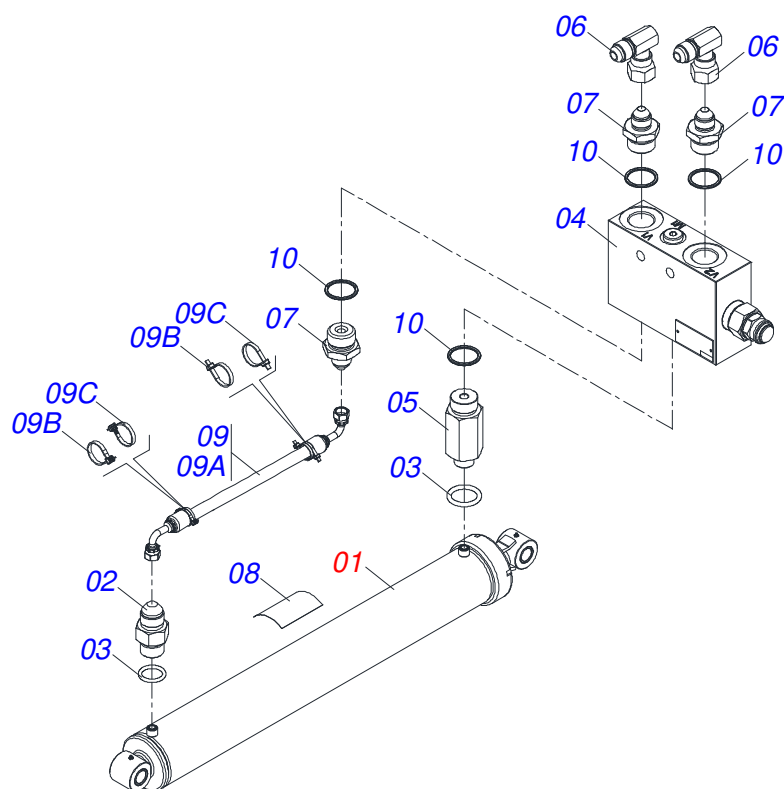




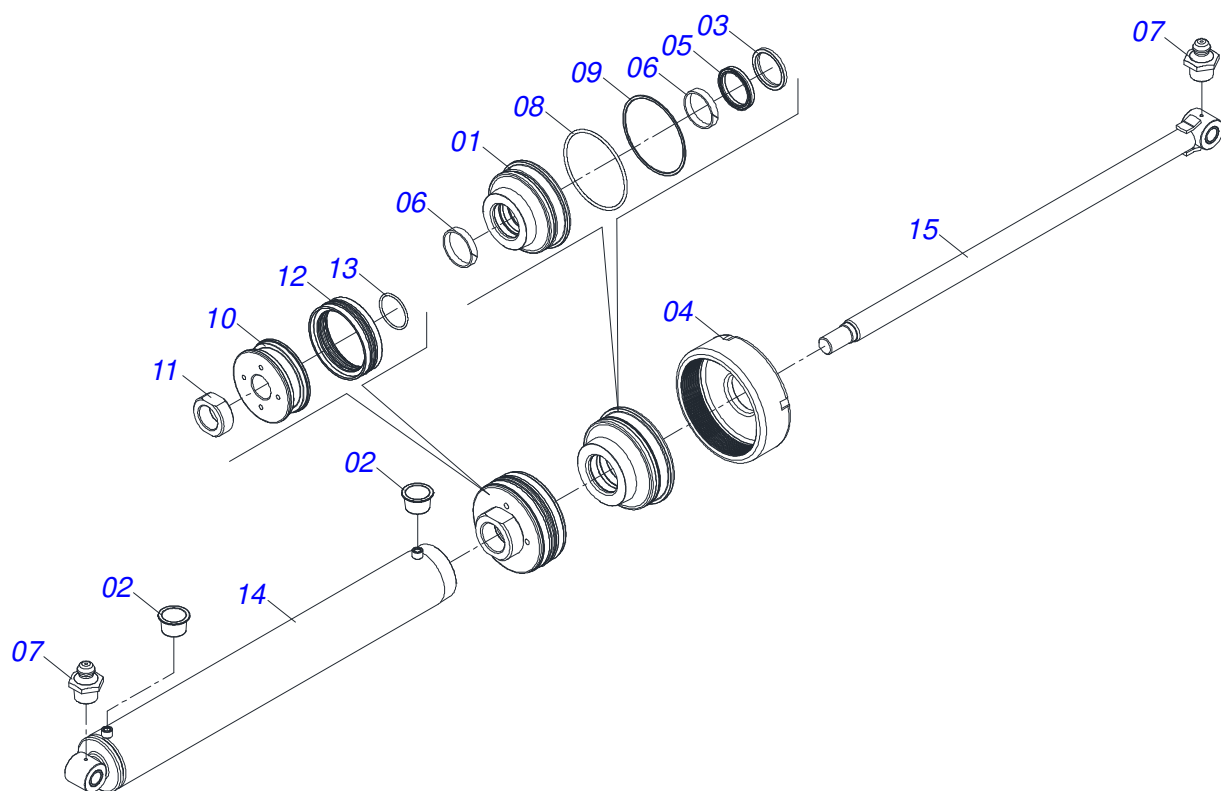
Item	Código	Descrição	Ver Pág.	QT
01	0501069483	RODA 13 X 15,5		01
02	0503012112	CAMARA 400/60 - 15,5 TR 15		01
03	0503017354	PNEU 400/60-15,5-TL148A8 T404-16PR		01



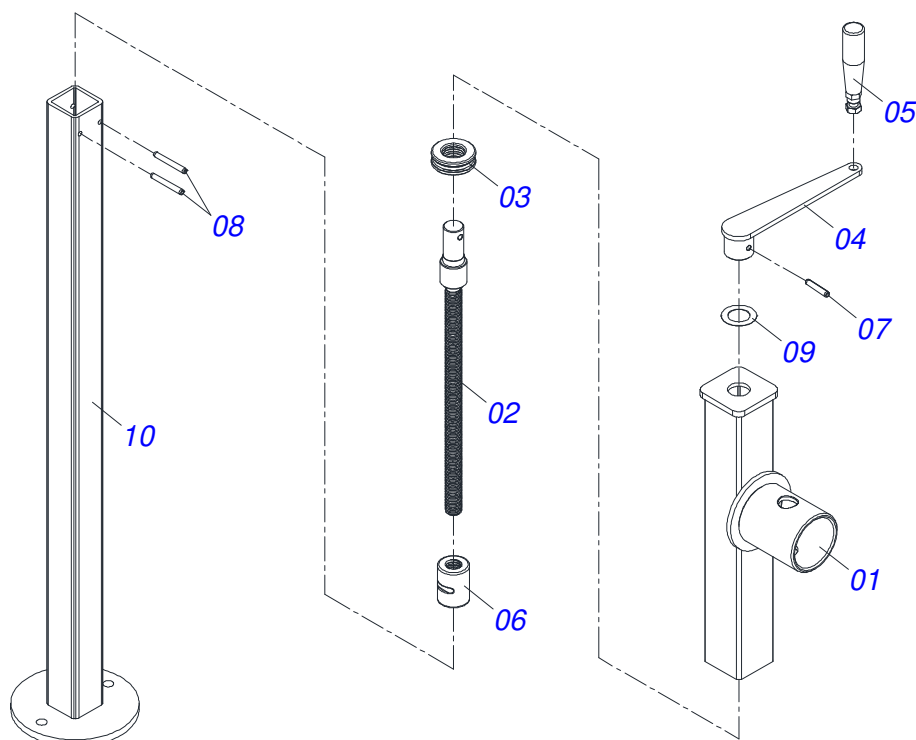
Item	Código	Descrição	Ver Pág.	QT
01	0531062096	SUPORTE SINALIZACAO		01
02	0531060087	SUPORTE SINALIZACAO		01
03	0503032128	ETIQUETA ADESIVA TRIANGULO SEGURANCA		01



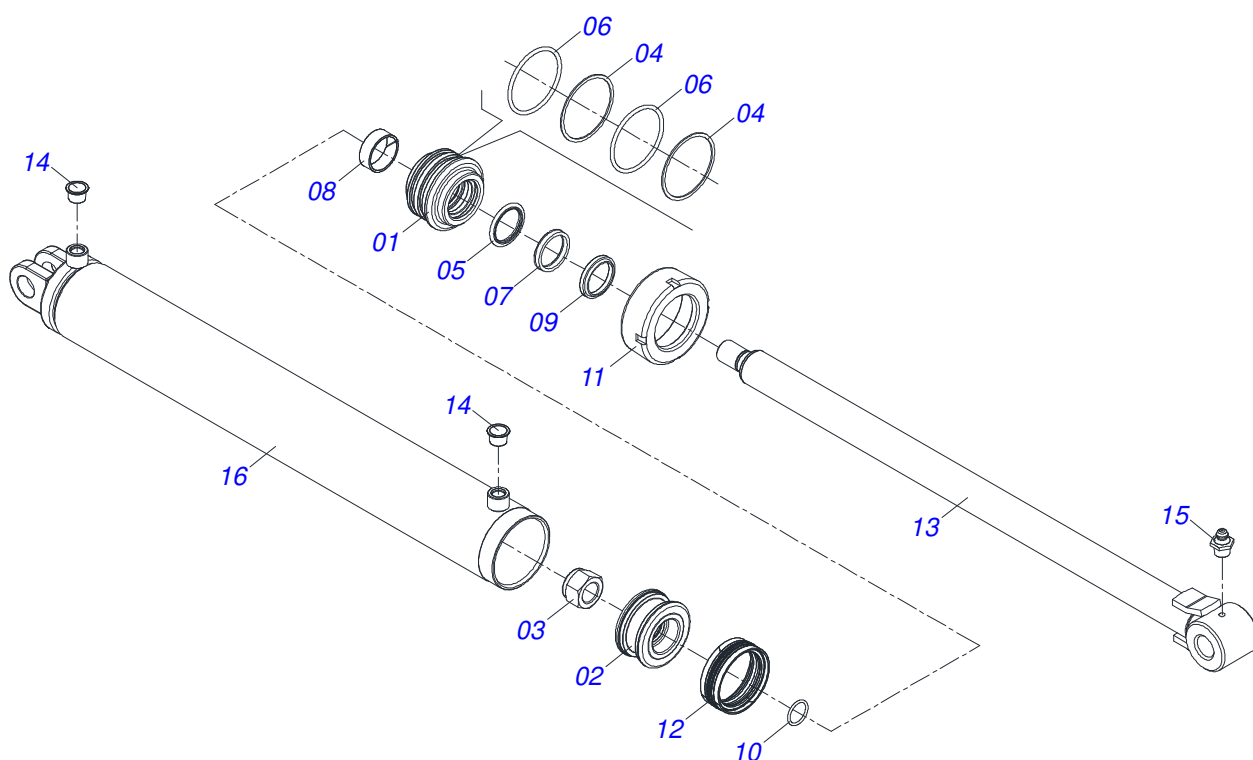
Item	Código	Descrição	Ver Pág.	QT
01	0531045499	CILINDRO HIDRAULICO 63,50 X 150 X 1507 X 1145	15	01
02	0501010617	NIPL 3/4 NF X 3/4 NF SEXTAVADO 7/8 X 44		01
03	0503010190	ANEL O RING 2-114 N 3006-9B		02
04	0513011589	VALVULA CONTRABALANCO SIMPLES VENTADA R979056476		01
05	0501314082	NIPL 3/4 BSP 14FPP X 3/4 UNF 16FPP X 78		01
06	0503018034	JOELHO MACHO JIC 37 X R.3/4 UNF PORCA GIRATORIA		02
07	0501219897	NIPL 3/4 BSP 14FPP X 3/4 UNF 16FPP X 45		03
08	0503035216	ETIQUETA ADESIVA CAUTION HYDRAULIC CONTROL HAZARD		01
09	0541052532	MANGUEIRA 3/8 X 1450 TC-TC COM ABRACADEIRA VERMELHO/VERDE		01
09A	0501081974	MANGUEIRA 3/8 X 1450 TC-TC 180G		01
09B	0503018810	ABRACADEIRA NYLON 4,8 X 200 MM (VERMELHO)		02
09C	0513011950	ABRACADEIRA NYLON 4,80 X 1,30 X 200 MM R22 (VERDE)		02
10	0503036553	ARRUELA VEDACAO JC-3/4-BSP 74152900		04



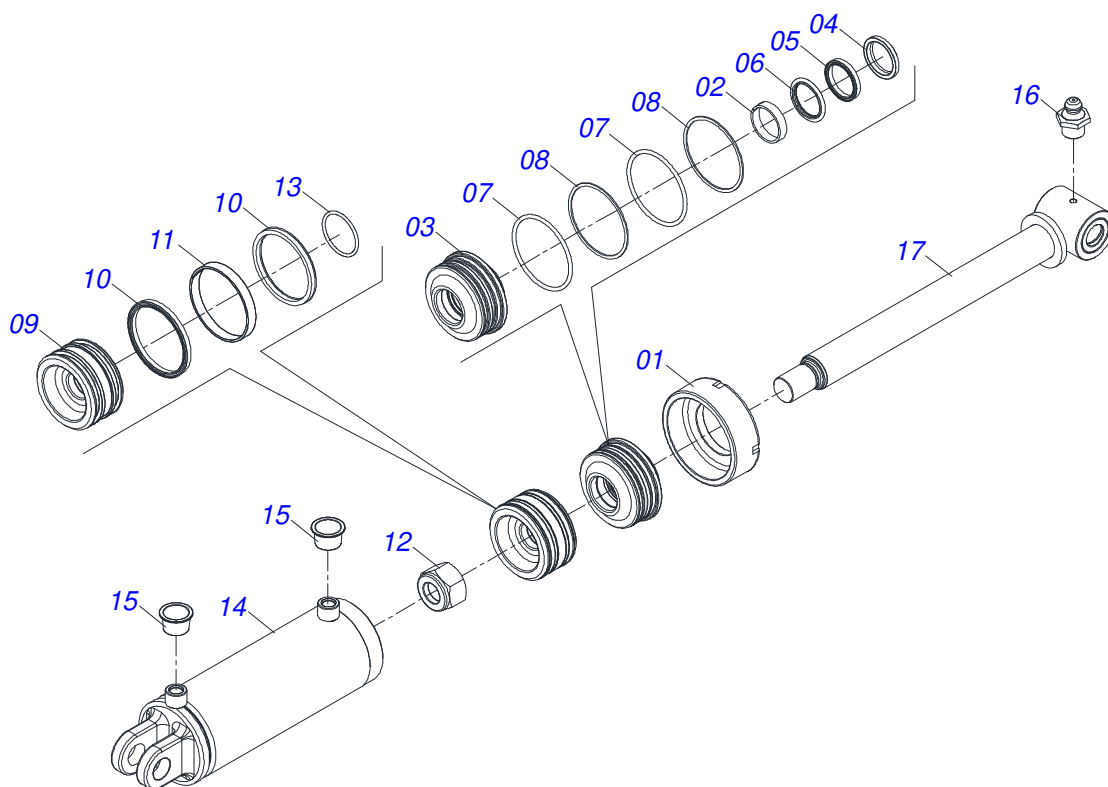
Item	Código	Descrição	Ver Pág.	QT
01	0581018237	SUPORTE ANEIS 63,50 X 150 X 80		01
02	0503030384	PLUG CON N-001		02
03	0503010287	ANEL RASPADOR D-2500		01
04	0541010615	TAMPA MOVEL 150		01
05	0503014960	GAXETA RUE302500-Z04 BUZAK		01
06	0503010971	ANEL G.I.2.1/2X3X1/2 W2-2750-500 PK		02
07	0503010002	GRAXEIRA 1800		02
08	0503010704	ANEL O RING 2-357 N 3006-9B		01
09	0503019286	ANEL BACK-UP 8-357		01
10	0581018236	EMBOLO 150 X 57		01
11	0581018235	PORCA S R 2 10FPP X 30MM		01
12	0503015912	VEDAÇÃO SELEMASTER DAS PCB1A1500-NCRO		01
13	0503019098	ANEL O RING 2-227 N 3006-90B		01
14	0531067749	CAMISA 150 X 1305		01
15	0531067376	EXTENSOR 63,50 X 1446		01



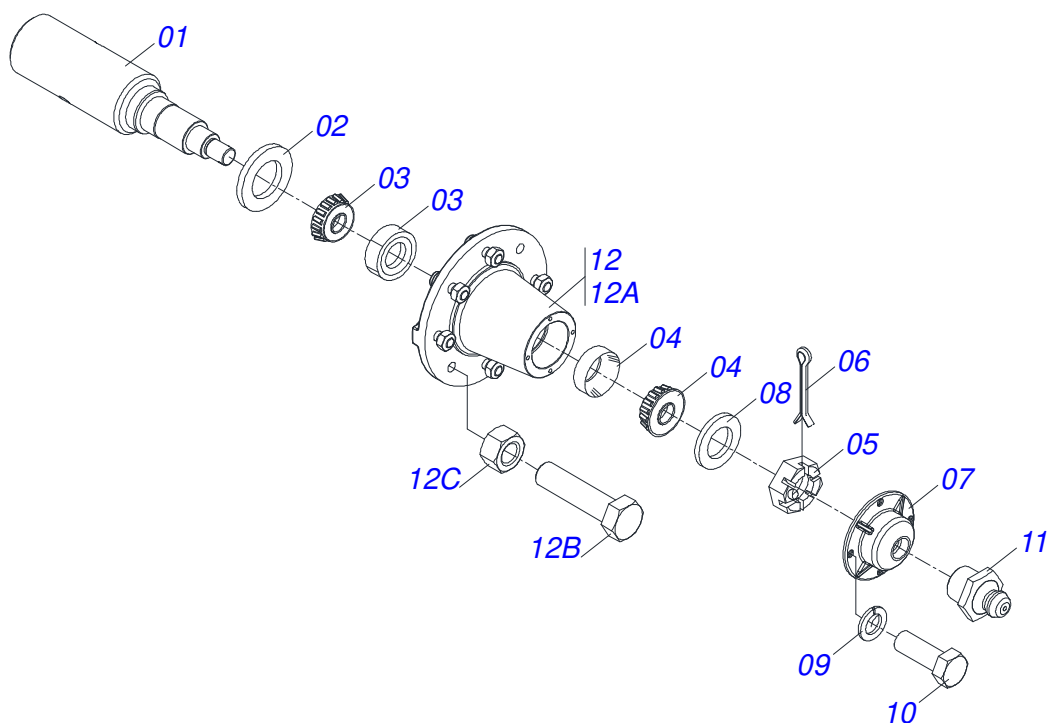
Item	Código	Descrição	Ver Pág.	QT
01	0521061080	CORPO EXTERNO MACACO		01
02	0521061082	FUSO MACACO		01
03	0503013092	ROLAMENTO 51305		01
04	0521061081	MANIVELA		01
05	0503011312	CABO GIRATORIO PMCV-546PE COM PORCA		01
06	0502012604	LUVA REGULADORA MACACO		01
07	0503010561	PINO ELASTICO 701163 6 X 36		01
08	0503010775	PINO ELASTICO 701166 6 X 50		02
09	0521015818	ARRUELA LISA 26 X 41,50 X 0,50 ZN		01
10	0531069389	CORPO INTERNO MACACO COM FURO 872		01



Item	Código	Descrição	Ver Pág.	QT
01	0502012821	SUPORTE ANEIS 50,80 X 101,60		01
02	0502012820	EMBOLO 50,80 X 101,60		01
03	0503010817	PORCA SEXTAVADA AUTOTRAVANTE COM NYLON 1.1/4 UNF ALTA G.5 ZN		01
04	0503011061	ANEL BACK-UP 8-342		02
05	0503018024	ANEL BS OD050805200171D-BR		01
06	0503010338	ANEL O RING 2-342 N 3006-9B		02
07	0503018026	GAXETA 1870-2000-375 B POLYMAX		01
08	0503018025	ANEL GUIA W2-2250-750 (3097 AGEL)		01
09	0503010039	ANEL RASPADOR D-2000 1G24231		01
10	0503018029	ANEL O RING 2-217 N 3006 90B		01
11	0502012822	TAMPA MOVEL 101,60		01
12	0503015633	VEDACAO SELEMASTER DSM PCB0NB102-NCRO		01
13	0531067983	HASTE 50,80 X 973		01
14	0503030384	PLUG CON N-001		02
15	0503010002	GRAXEIRA 1800		01
16	0531067984	CAMISA 101,60 X 925		01

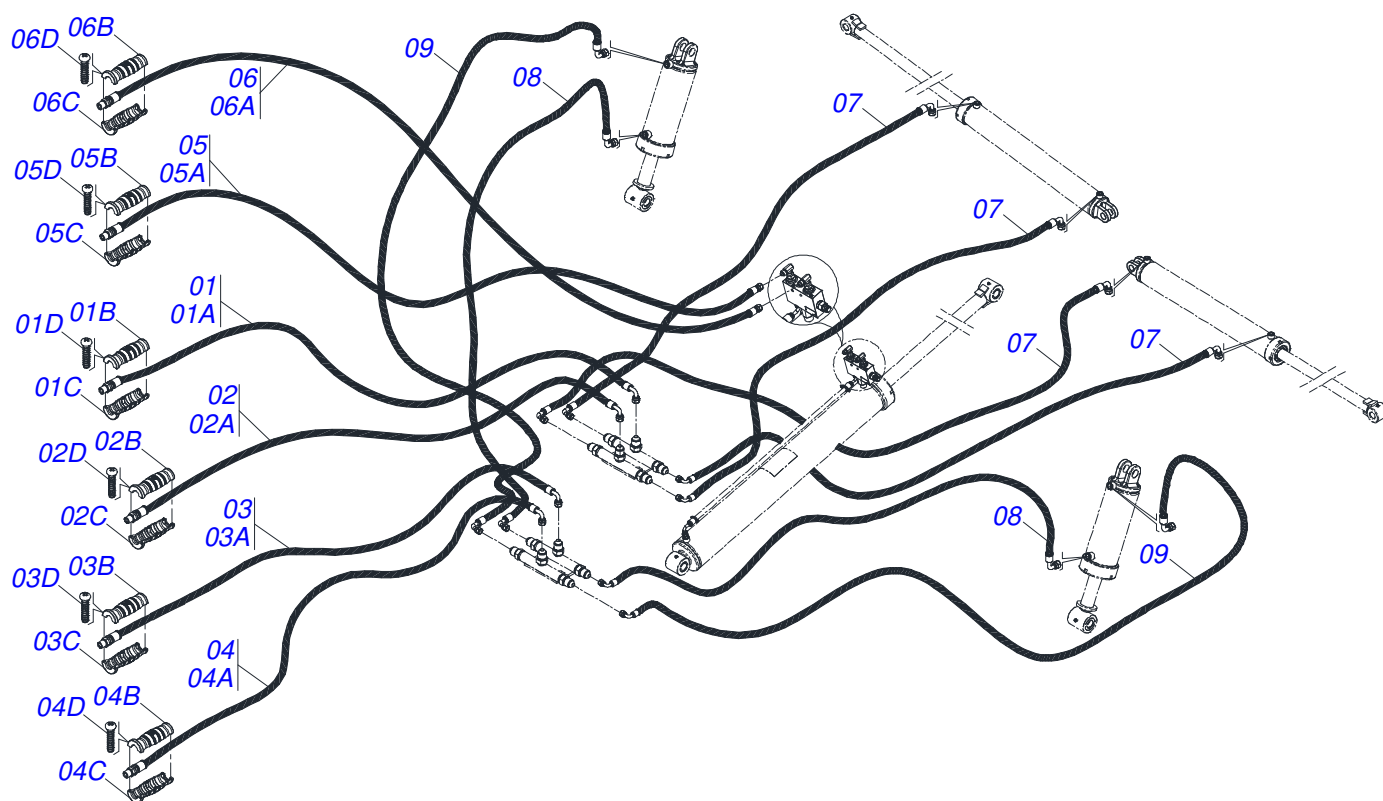


Item	Código	Descrição	Ver Pág.	QT
01	0502011222	TAMPA MOVEL 114,3		01
02	0503010952	ANEL G.I.2 X3X1/2 W2-2250-500 PK		01
03	0581010659	SUPORTE ANEIS 50,80 X 101,60		01
04	0503010039	ANEL RASPADOR D-2000 1G24231		01
05	0503018026	GAXETA 1870-2000-375 B POLYMAX		01
06	0503018024	ANEL BS OD050805200171D-BR		01
07	0503011892	ANEL O RING 2-346 N 3006-9B 1G04629		02
08	0503011893	ANEL BACK-UP 8-346 1G31096		02
09	0581010658	EMBOLO 50,80 X 114,30		01
10	0503018164	GAXETA 2500-4000-375 B (1150 AGEL)		02
11	0503018165	ANEL GUIA W2-4500-590		01
12	0503010290	PORCA SEXTAVADA AUTOTRAVANTE COM NYLON 1.1/2 UNF ALTA G.5 ZN		01
13	0503010141	ANEL O RING 2-226 N 3006-9B		01
14	0531067374	CAMISA 114,3 X 404		01
15	0503030384	PLUG CON N-001		02
16	0503010002	GRAXEIRA 1800		01
17	0531067375	EXTENSOR 50,80 X 566		01

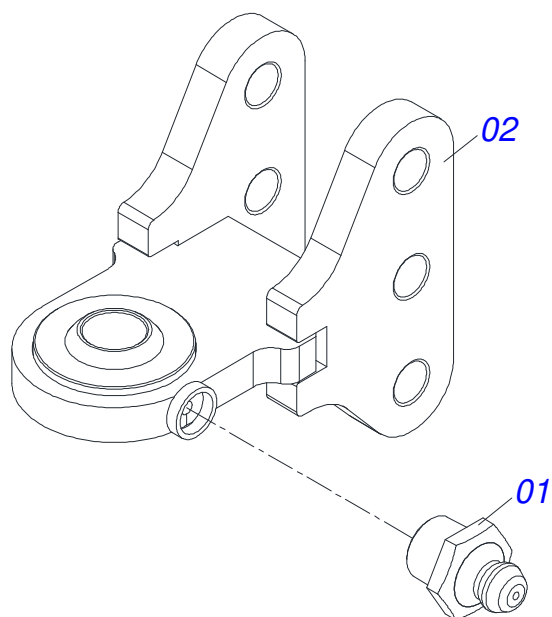


Item	Código	Descrição	Ver Pág.	QT
01	0541016566	PONTA EIXO 3.1/2 X 375		01
02	0503013314	RETENTOR 5166-GB 63,5 X 110 X 13 ARCA		01
03	0503015290	ROLAMENTO 3780/3720 NAC		01
04	0503014821	ROLAMENTO 2780/2720 NAC		01
05	0503830009	PORCA CASTELO R 1 UNS 14FPP X 22 SA		01
06	0503010018	CONTRAPINO 5/32" X 1.1/2"		01
07	0502020591	TAMPA PROTETORA		01
08	0511812492	ARRUELA LISA 28 X 46 X 6,30 SA		01
09	0503011444	ARRUELA PRESSAO 5/16		04
10	0503810358	PARAFUSO 5/16 UNC X 7/8 C S G.5 SA		04
11	0503010002	GRAXEIRA 1800		01
12	0501110738	CAIXA RODADO TRANSPORTE COM PARAFUSO		01
12A	0502012260	CAIXA RODADO TRANSPORTE		01
12B	0501010186	PARAFUSO RODA 5/8UNFX2.1/8CR G.5 REC ZN		08
12C	0503010064	PORCA CONICA 5/8 NF ZN		08

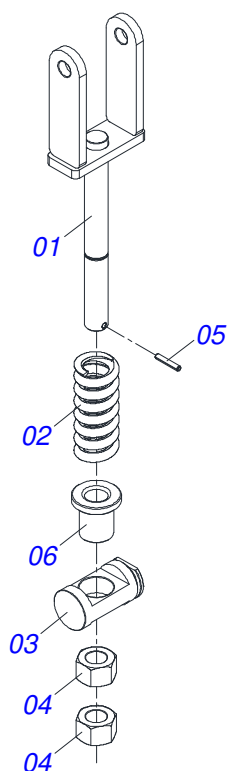




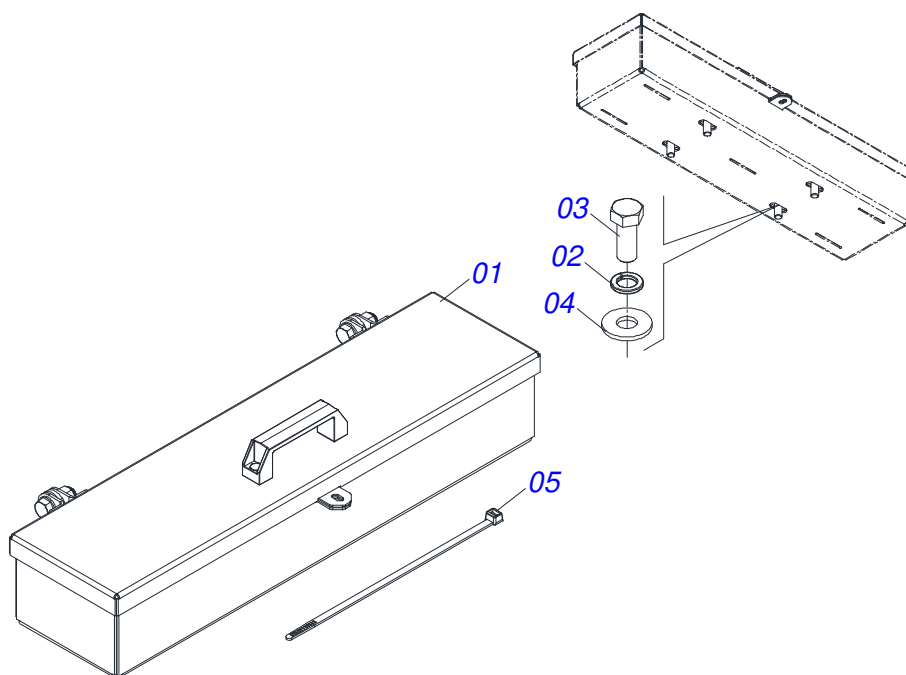
Item	Código	Descrição	Ver Pág.	QT
01	0541053412	MANGUEIRA 3/8 X 4600 TC-TM AZUL/MARROM		01
01A	0501080845	MANGUEIRA 3/8 X 4600 TC-TM		01
01B	0503034490	MANOPLA MANGUEIRA HIDRAULICA (MARROM)		01
01C	0503034494	MANOPLA MANGUEIRA HIDRAULICA (AZUL)		01
01D	0503018952	PARAFUSO PLASTICO PANELA PH 2,5 X 10 ZB		06
02	0541053413	MANGUEIRA 3/8 X 4600 TC-TM VERMELHO/MARROM		01
02A	0501080845	MANGUEIRA 3/8 X 4600 TC-TM		01
02B	0503034495	MANOPLA MANGUEIRA HIDRAULICA (VERMELHO)		01
02C	0503034490	MANOPLA MANGUEIRA HIDRAULICA (MARROM)		01
02D	0503018952	PARAFUSO PLASTICO PANELA PH 2,5 X 10 ZB		06
03	0521051510	MANGUEIRA 3/8 X 4600 TC-TM PRETO/AZUL		01
03A	0501080845	MANGUEIRA 3/8 X 4600 TC-TM		01
03B	0503034492	MANOPLA MANGUEIRA HIDRAULICA (PRETO)		01
03C	0503034494	MANOPLA MANGUEIRA HIDRAULICA (AZUL)		01
03D	0503018952	PARAFUSO PLASTICO PANELA PH 2,5 X 10 ZB		06
04	0541053414	MANGUEIRA 3/8 X 4600 TC-TM PRETO/VERMELHO		01
04A	0501080845	MANGUEIRA 3/8 X 4600 TC-TM		01
04B	0503034492	MANOPLA MANGUEIRA HIDRAULICA (PRETO)		01
04C	0503034495	MANOPLA MANGUEIRA HIDRAULICA (VERMELHO)		01
04D	0503018952	PARAFUSO PLASTICO PANELA PH 2,5 X 10 ZB		06
05	0541053410	MANGUEIRA 3/8 X 6700 TR-TM VERMELHO/VERDE		01
05A	0501082198	MANGUEIRA 3/8 X 6700 TR-TM		01
05B	0503034495	MANOPLA MANGUEIRA HIDRAULICA (VERMELHO)		01
05C	0503034497	MANOPLA MANGUEIRA HIDRAULICA (VERDE)		01
05D	0503018952	PARAFUSO PLASTICO PANELA PH 2,5 X 10 ZB		06
06	0541053411	MANGUEIRA 3/8 X 6700 TR-TM AZUL/VERDE		01
06A	0501082198	MANGUEIRA 3/8 X 6700 TR-TM		01
06B	0503034494	MANOPLA MANGUEIRA HIDRAULICA (AZUL)		01
06C	0503034497	MANOPLA MANGUEIRA HIDRAULICA (VERDE)		01
06D	0503018952	PARAFUSO PLASTICO PANELA PH 2,5 X 10 ZB		03
07	0501080909	MANGUEIRA 3/8 X 4600 TC-TC		04
08	0501080389	MANGUEIRA 3/8 X 3200 TC-TC		02
09	0501080699	MANGUEIRA 3/8 X 3500 TC-TC		02



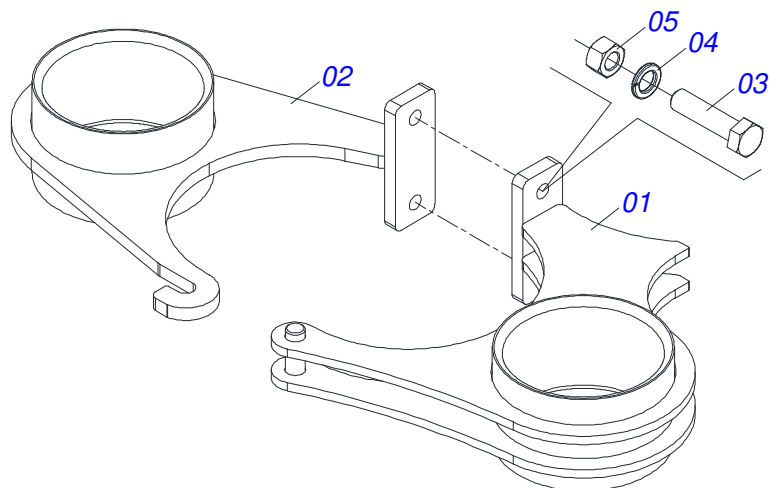
Item	Código	Descrição	Ver Pág.	QT
01	0503010002	GRAXEIRA 1800		01
02	0531069639	ENGATE TRATOR COM ROTULA 38X52 172 PINO 1.1/4		01



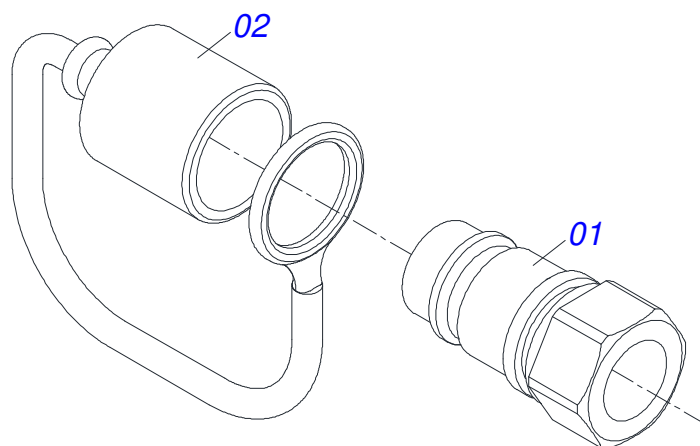
Item	Código	Descrição	Ver Pág.	QT
01	0531069054	VARAO MOLA 575,5		01
02	0503030541	MOLA COMPRESSAO 86,10 X 203 X 19,05		01
03	0501413965	GUIA MANIVELA 157		01
04	0501010333	PORCA 1.3/4 UN 7FPP ZN		02
05	0503010361	PINO ELASTICO 701221 10 X 60		01
06	0501413966	LUVA GUIA MANIVELA 91		01



Item	Código	Descrição	Ver Pág.	QT
01	0531054500	CAIXA FERRAMENTA		01
02	0503010019	ARRUELA PRESSAO 1/2		04
03	0503014007	PARAFUSO 1/2 UNC X 1.1/4 C S G.5 ZN		04
04	0511017302	ARRUELA LISA 13,50 X 32,50 X 3,0 ZN		04
05	0503013100	ABRACADEIRA NYLON 4,8 X 1,3 X 200 MM		01

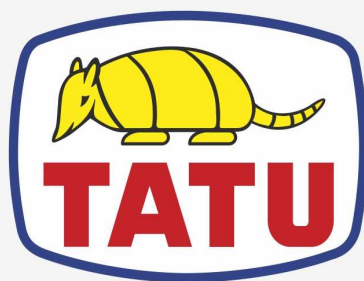


Item	Código	Descrição	Ver Pág.	QT
01	0531069417	SUPORTE MANGUEIRA		01
02	0511074544	TRAVA SUPORTE MANGUEIRA		01
03	0503010849	PARAFUSO 3/8 UNC X 1.1/2 C S G.5 ZN		02
04	0503010025	ARRUELA PRESSAO 3/8		02
05	0503010026	PORCA SEXTAVADA 3/8 UNC G.5 ZN		02



Item	Código	Descrição	Ver Pág.	QT
01	0503011627	MACHO ENGATE RAPIDO AGRICOLA 1/2 NPT		01
02	0503011882	TAMPA PLASTICA PARA ENGATE RAPIDO MACHO		01





**MARCHESAN**

**Publicações Técnicas | Elaboração e Revisão**

ALESSANDRA PATRICIA KAWAHARA CARRILI

[www.marchesan.com.br](http://www.marchesan.com.br)

