

RODILLO CUCHILLO

CICLUS 7000

Código: 0501093971
Serie: S-0124
Revisión: 00
Fecha de Revisión: SEPTIEMBRE/2024

CATALOGO DE PARTES



MARCHESAN



PRODUCTOS

Código	Descripción
0102590001	CICLUS 7000 S-0124

ATENCIÓN: IMPORTANTE

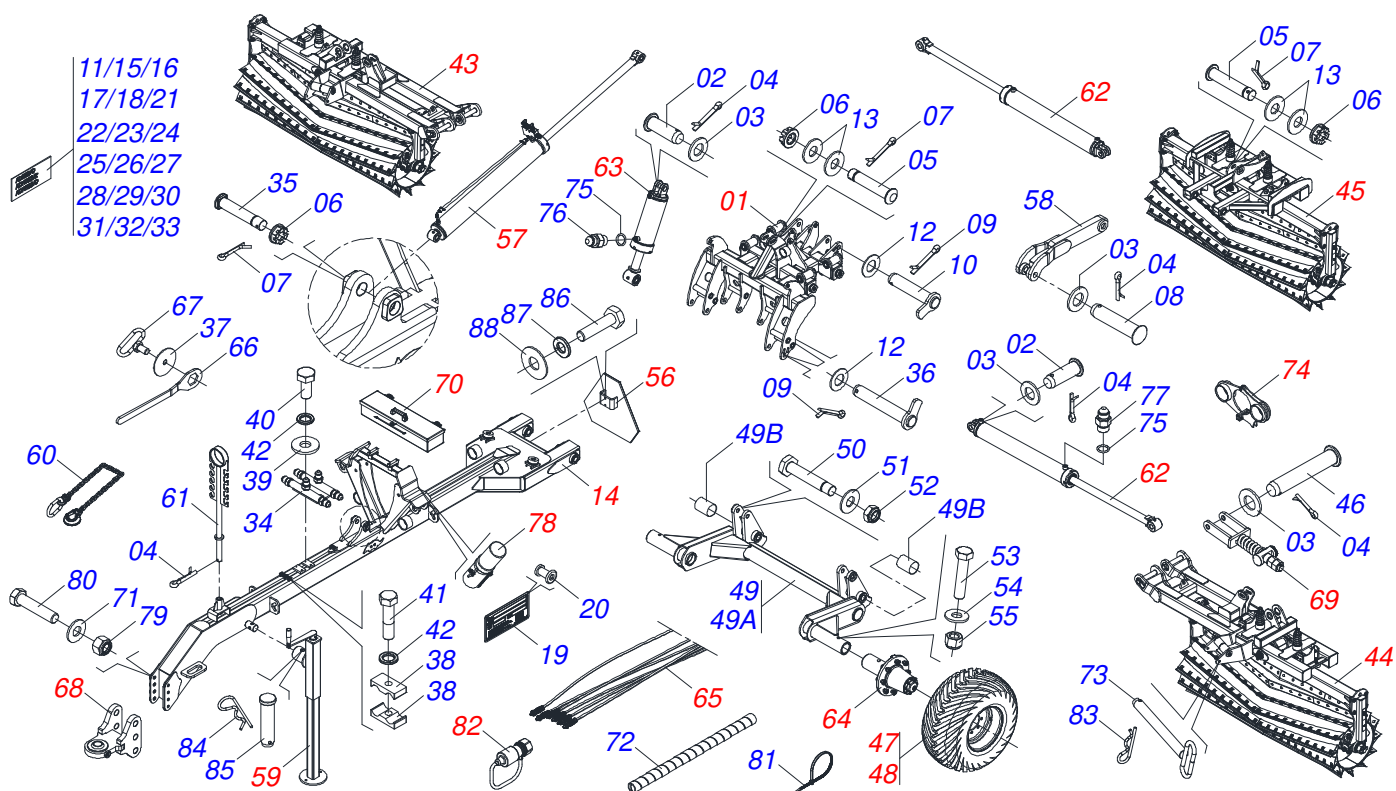
Marchesan S.A. se reserva el derecho de perfeccionar y/o cambiar las características técnicas de sus productos, sin previo aviso y sin la obligación de proceder con los ya comercializados y sin conocimiento previo del revendedor o consumidor. Las fotos son únicamente ilustrativas.



MARCHESAN

ÍNDICE

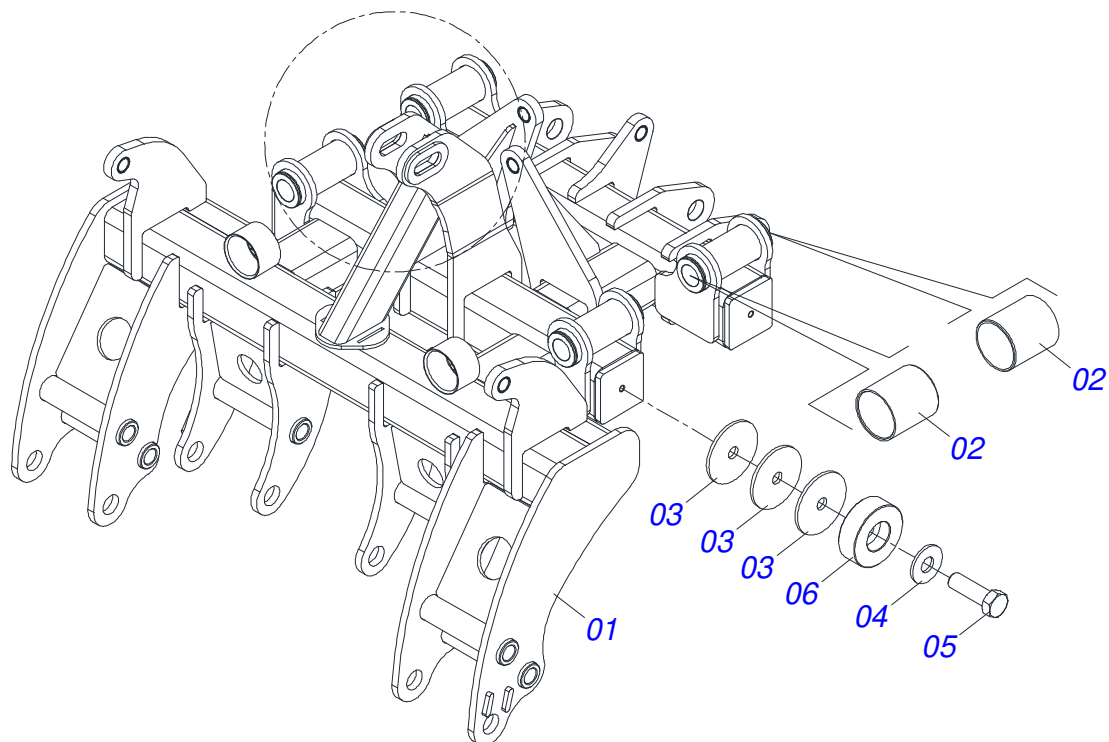
0909097334	CHASIS COMPLETO	1
0541052538	CHASIS CENTRAL CON GUANTES	2
0541053017	BARRA DE TIRO 4812 CON BUJES	3
0531045561	CHASIS LATERAL DERECHO COMPLETO	4
0531045563	CHASIS LATERAL IZQUIERDO COMPLETO	5
0531045966	CHASIS TRASERO COMPLETO	6
0531045518	RODILLO COMPLETO	7
0531045502	CHUMACERA AGRICOLA DMO 236 X 2.1/8 NACIONAL CON PROTECCION	8
0541052534	CHUMACERA AGRICOLA DMO 236 X 2.1/8 NACIONAL	9
0541053015	SOPORTE FIJACION RODILLO CON BUJES	10
0503064501	RUEDA CON NEUMÁTICO 400/60 X 15,5-16L DERECHA	11
0503064500	RUEDA CON NEUMÁTICO 400/60 X 15,5-16L IZQUIERDA	12
0531040334	TRIANGULO DE SEGURIDAD CON ETIQUETAS	13
0531045500	CILINDRO HIDRAULICO 63,50 X 150 X 1507 X 1145 CON VALVULA DE RETENCION	14
0531045499	CILINDRO HIDRAULICO 63,50 X 150 X 1507 X 1145	15
0531046295	SOPORTE BARRA	16
0531045519	CILINDRO HIDRAULICO 50,80 X 101,60 X 1046 X 724	17
0531045498	CILINDRO HIDRAULICO 50,8 X 114,3 X 630 X 215	18
0501056467	RODADO SIN NEUMATICO	19
0541053257	JUEGO DE MANGUERA	20
0531046463	ENGANCHE DE TRACTOR CON GRASA	21
0541054860	CONJUNTO VARILLA RESORTE	22
0531045625	CAJA DE HERRAMIENTAS COMPLETA	23
0531046301	CONJUNTO SOPORTE MANGUERAS	24
0501053834	ACOPLAMIENTO RAPIDO MACHO	25



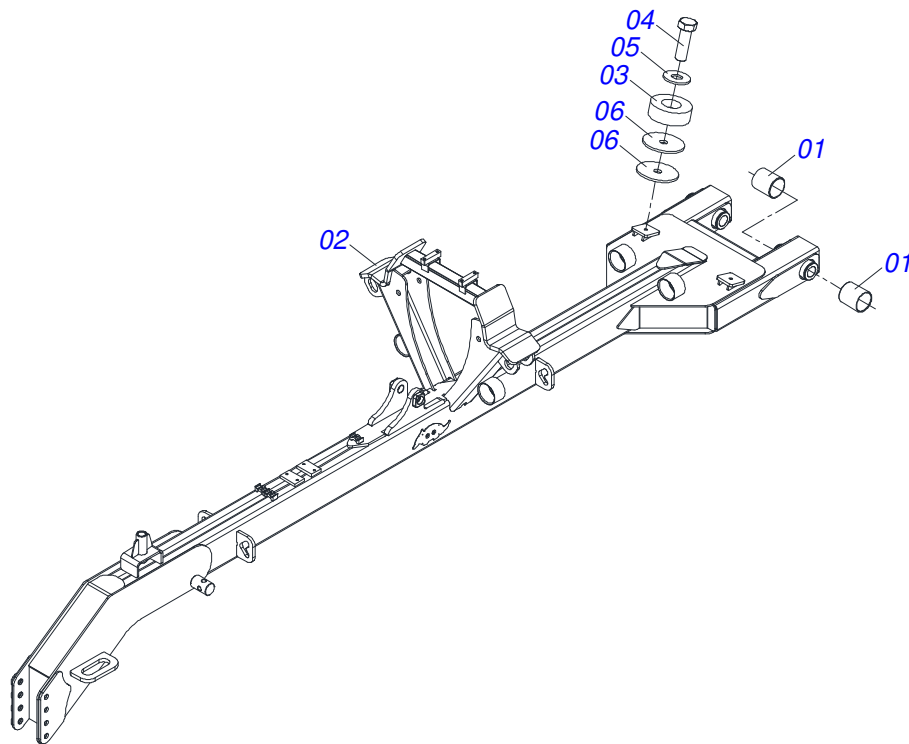
Artículo	Código	Descripción	Ver Pág.	QT
01	0541052538	CHASIS CENTRAL CON GUANTES	2	01
02	0521010779	EJE UNION		04
03	0501017779	ARANDELA PLANA		07
04	0503010523	PASADOR ABIERTO 1/4 X 2		08
05	0501317126	EJE ARTICULACION 37,50 X 180 ZN		02
06	0501011301	TUERCA 1.1/2 UNC 6FPP 2.5/16		03
07	0503010010	PASADOR ABIERTO 1/4 X 2.1/2		03
08	0521012536	EJE UNION		01
09	0503010073	PASADOR ABIERTO 3/8 X 3.1/2		06
10	0531067413	EJE ARTICULACION 238 (AGUJERO 218)		02
11	0503013229	BANDA LATERAL		09
12	0591010852	ARANDELA LISA 52 X 100 X 4.75		06
13	0501314316	ARANDELA PLANA 38,50 X 90 X 6,35		04
14	0541053017	BARRA DE TIRO 4812 CON BUJES	3	01
15	0503035222	ETIQUETAS ADHESIVAS WARNING MACHINE RUNAWAY		01
16	0503035219	ETIQUETAS ADHESIVAS DANGER NEGATIVE TONGUE		01
17	0503034078	ETIQUETA ADHESIVA PUNTOS DE ELEVACIÓN		03
18	0503035340	ETIQUETA ADHESIVA LOGO TATU		01
19	0503034003	ETIQUETA IDENTIFICACIÓN ALUMINIO		01
20	0503010001	REMACHE POP		04
21	0503033038	EMBLEMA PELIGRO		01
22	0503035531	ETIQUETA ADHESIVA MANGO COLORES		01
23	0503031827	ETIQUETA ADHESIVA PARA LUBRICACION Y REAPRIETE DIARIO		01
24	0503031428	ETIQUETA ADHESIVA ATENCION LEA EL MANUAL		01
25	0503035216	ETIQUETA ADHESIVA CAUTION HYDRAULIC CONTROL HAZARD		01
26	0503035218	ETIQUETA ADHESIVA DANGER ELETROCUTION HAZARD		01
27	0503035220	ETIQUETA ADHESIVA WARNING FRAME PINCH POINT		01

Artículo	Código	Descripción	Ver Pág.	QT
28	0503035221	ETIQUETA ADHESIVA WARNING HIGH PRESSURE		01
29	0503035223	ETIQUETA ADHESIVA WARNING MAXIMUM SPEED		01
30	0503035224	ETIQUETA ADHESIVA WARNING SAFETY INFORMATION		01
31	0503031739	ETIQUETA ADHESIVA PELIGRO		01
32	0503038388	ETIQUETA ADHESIVA DERECHA 650 X 115 CICLUS 7000		01
33	0503038389	ETIQUETA ADHESIVA IZQUIERDA 650 X 115 CICLUS 7000		01
34	0501068706	CONEXION DOBLE		02
35	0541014119	EJE UNION		01
36	0531067379	EJE ARTICULACION 303 AGUJERO 283		04
37	0521011722	ARANDELA PLANA		01
38	0502010477	CUERPO SUPERIOR PRESILLA		06
39	0501012803	ARANDELA PLANA		04
40	0503011338	TORNILLO 7/16 UNC X 1		04
41	0503011103	TORNILLO 7/16" UNC X 2.1/2"		03
42	0503010180	ARANDELA PRESION 7/16"		07
43	0531045561	CHASIS LATERAL DERECHO COMPLETO	4	01
44	0531045563	CHASIS LATERAL IZQUIERDO COMPLETO	5	01
45	0531045966	CHASIS TRASERO COMPLETO	6	01
46	0501218778	EJE UNION 31,75 X 200		02
47	0503064501	RUEDA CON NEUMÁTICO 400/60 X 15,5-16L DERECHA	11	01
48	0503064500	RUEDA CON NEUMÁTICO 400/60 X 15,5-16L IZQUIERDA	12	01
49	0541052782	RUEDAS CENTRAL 500 X 2305 CON BUJES		01
49A	0531067399	RUEDA CENTRAL 500 X 2305		01
49B	0503019271	BUJE LUBRICANTE		04
50	0581018185	TORNILLO		02
51	0501011280	ARANDELA PLANA		02
52	0503010044	TUERCA 1.1/4		02
53	0503011198	TORNILLO 3/4 UNC X 6 CS G.5 ZN		02
54	0501010104	ARANDELA PLANA		02
55	0503011075	TUERCA 3/4		02
56	0531040334	TRIANGULO DE SEGURIDAD CON ETIQUETAS	13	01
57	0531045500	CILINDRO HIDRAULICO 63,50 X 150 X 1507 X 1145 CON VALVULA DE RETENCION	14	01
58	0531069098	BRAZO AJUSTE SOPORTE RODILLO		01
59	0531046295	SOPORTE BARRA	16	01
60	0503013150	CADENA 1300 X 3/8		01
61	0531062415	SOPORTE MANGUERA 805		01
62	0531045519	CILINDRO HIDRAULICO 50,80 X 101,60 X 1046 X 724	17	02
63	0531045498	CILINDRO HIDRAULICO 50,8 X 114,3 X 630 X 215	18	02
64	0501056467	RODADO SIN NEUMATICO	19	02
65	0541053257	JUEGO DE MANGUERA	20	01
66	0501316941	CLAVE 2.1/8 Y 2.1/2		01
67	0501069343	FIJADOR LLAVE		01
68	0531046463	ENGANCHE DE TRACTOR CON GRASA	21	01
69	0541054860	CONJUNTO VARILLA RESORTE	22	02
70	0531045625	CAJA DE HERRAMIENTAS COMPLETA	23	01
71	0501010690	ARANDELA PLANA		03
72	0581011174	MUELLE PROTECCION PLASTICO MANGUERA 3/4 X 2400		02
73	0531066851	EJE UNION 25 X 320		02
74	0531046301	CONJUNTO SOPORTE MANGUERAS	24	01
75	0503010190	ANILLO O'RING 2-114 N 3006-9B		08
76	0501010617	NIPLE 3/4"NF		04
77	0561014252	NIPLE 3/4" UNF X 44 CON REDUCCION		04
78	0541055106	CONJUNTO PUERTA MANUAL		01
79	0503018754	TUERCA		03

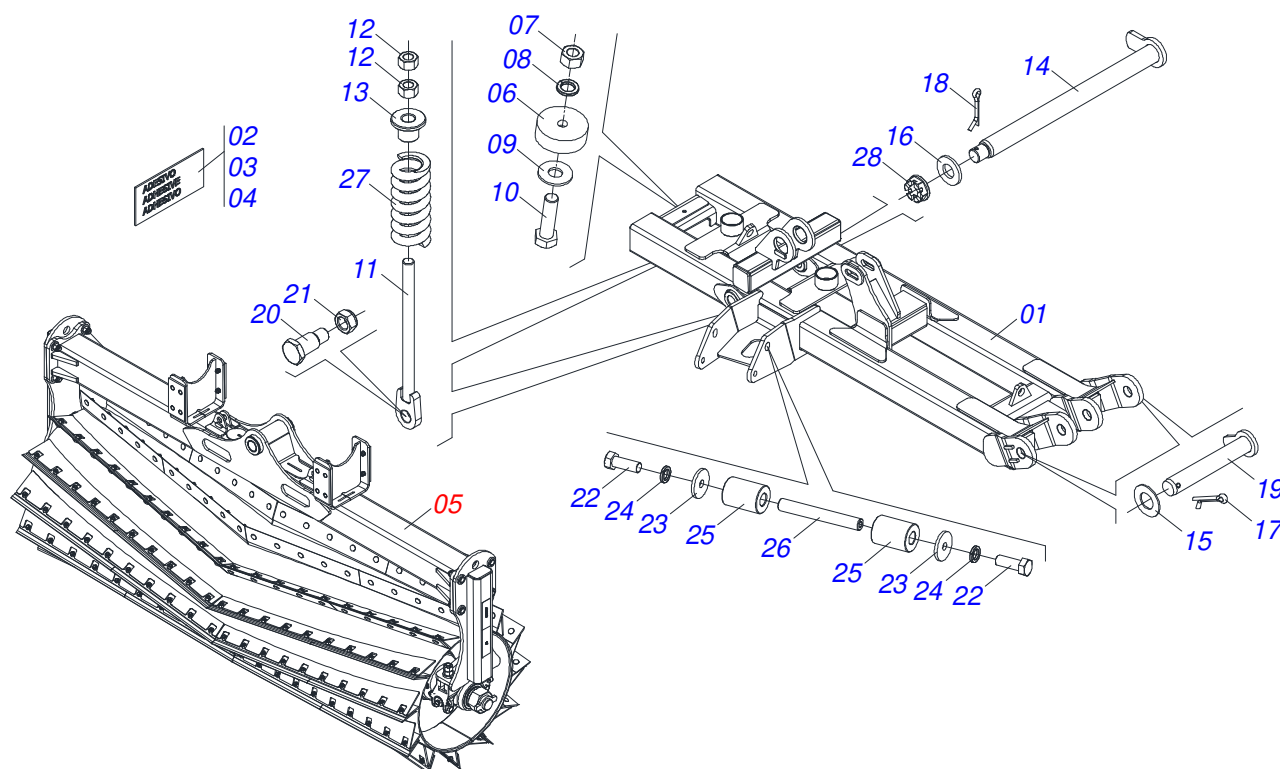
Artículo	Código	Descripción	Ver Pág.	QT
80	0503013935	TORNILLO 1 UNC X 9 C S G.8 ZN		03
81	0503013100	ABRAZADERA NYLON		20
82	0501053834	ACOPLAMIENTO RAPIDO MACHO	25	06
83	0503031035	PASADOR (GRAPA DE SUJECION)		02
84	0503030012	PASADOR (GRAPA DE SUJECION)		01
85	0561014251	EJE UNION		01
86	0503010461	TORNILLO 1/4" UNC X 1"		02
87	0503010143	ARANDELA PRESION		02
88	0503010357	ARANDELA PLANA		02



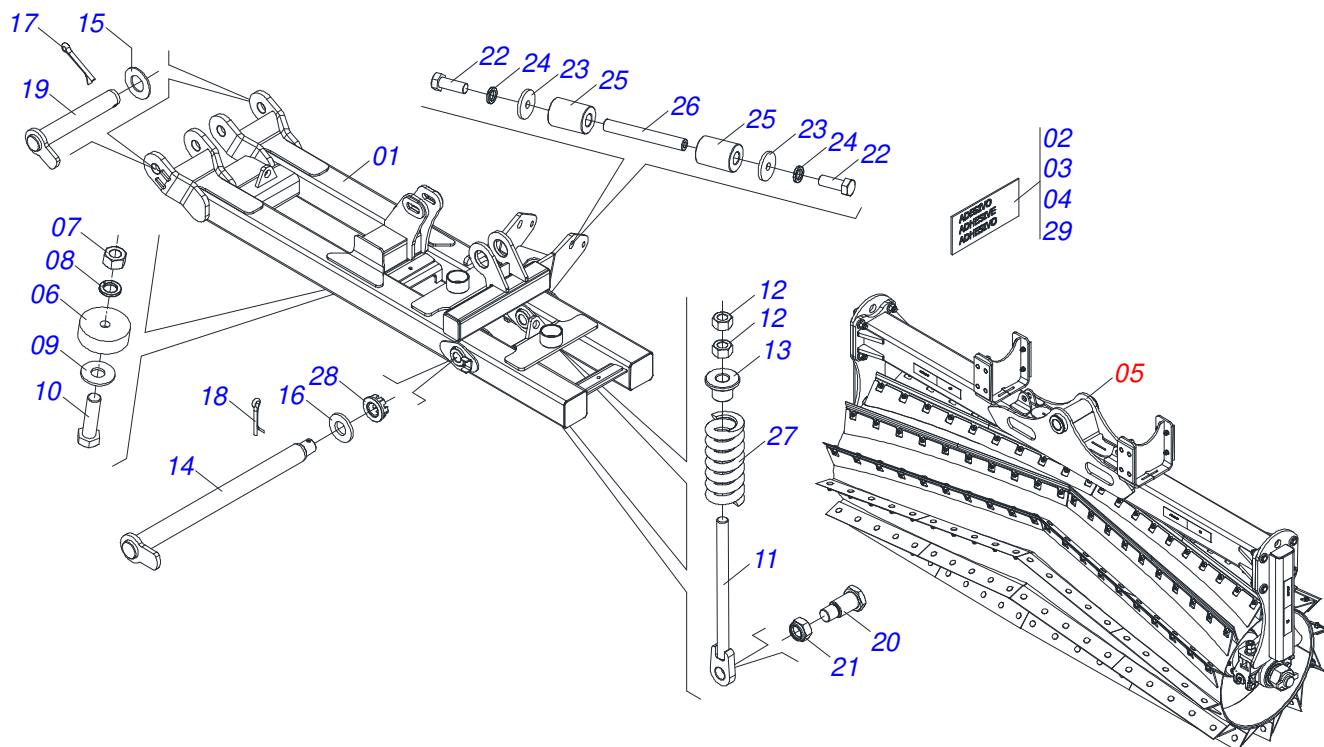
Artículo	Código	Descripción	Ver Pág.	QT
01	0531067397	CHASIS CENTRAL		01
02	0503019271	BUJE LUBRICANTE		08
03	0571013284	ARANDELA PLANA 17,50 X 90 X 4,75		12
04	0571010265	ARANDELA PLANA 16,50 X 40 X 3,00 ZN		04
05	0501010100	TORNILLO 5/8 UNC X 2 CS G.5 ZN		04
06	0581011153	BATEDOR CHASIS		04



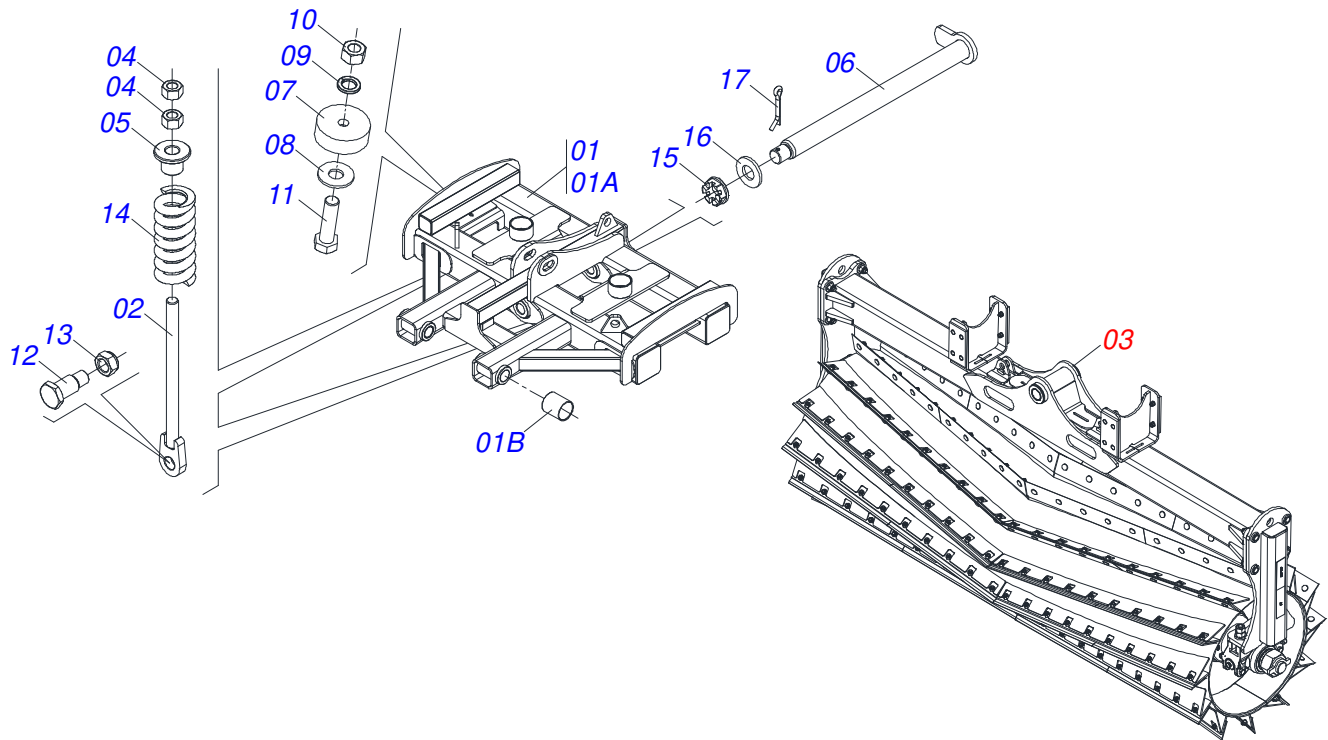
Artículo	Código	Descripción	Ver Pág.	QT
01	0503019271	BUJE LUBRICANTE		04
02	0531067982	BARRA DE TIRO		01
03	0521011481	BATIDOR CHASIS		02
04	0501010100	TORNILLO 5/8 UNC X 2 CS G.5 ZN		02
05	0571010265	ARANDELA PLANA 16,50 X 40 X 3,00 ZN		02
06	0571013284	ARANDELA PLANA 17,50 X 90 X 4,75		04



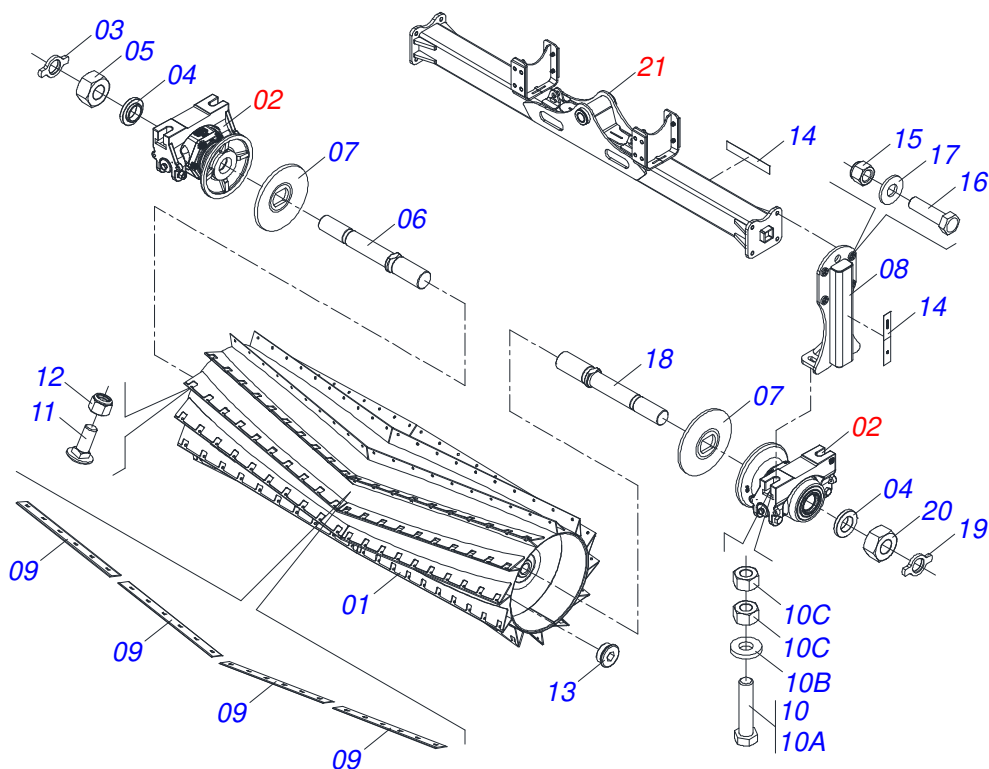
Artículo	Código	Descripción	Ver Pág.	QT
01	0531067981	CHASIS LATERAL DERECHO		01
02	0503035217	ETIQUETA ADHESIVA DANGER CRUSHING HAZARD		01
03	0503031896	ETIQUETA ADHESIVA PELIGRO		01
04	0503034078	ETIQUETA ADHESIVA PUNTOS DE ELEVACIÓN		04
05	0531045518	RODILLO COMPLETO	7	01
06	0521011481	BATIDOR CHASIS		02
07	0503010013	TUERCA HEXAGONAL 5/8 UNC G.5 ZN		02
08	0503010027	ARANDELA PRESION 5/8		02
09	0571010265	ARANDELA PLANA 16,50 X 40 X 3,00 ZN		02
10	0503010899	TORNILLO 5/8 UNC X 2.1/4		02
11	0531067391	CONJUNTO DE HUSILLO (430)		02
12	0503012182	TUERCA 1		04
13	0501316684	GUIA DE RESORTE (50)		02
14	0531067393	EJE ARTICULACIÓN 643 (AGUJERO 623)		01
15	0591010852	ARANDELA LISA 52 X 100 X 4.75		02
16	0501218893	ARANDELA PLANA 40 X 81 X 8,00 ZN		01
17	0503010073	PASADOR ABIERTO 3/8 X 3.1/2		02
18	0503010010	PASADOR ABIERTO 1/4 X 2.1/2		01
19	0531067392	EJE ARTICULACION 313 (AGUJERO 293)		02
20	0501316672	EJE DE FIJACIÓN DEL HUSILLO		02
21	0503017755	TUERCA		02
22	0501010098	TORNILLO 3/4 UNC X 2		02
23	0571018839	ARANDELA PLANA 20 X 75 X 8		02
24	0503010023	ARANDELA PRESION 3/4 ZN		02
25	0591010854	SOPORTE CHASIS LATERAL		02
26	0591010853	EJE DE FIJACIÓN 38.1 X 285		01
27	0503030541	RESORTE COMPR 86,10 X 203 X 19,05		02
28	0501011301	TUERCA 1.1/2 UNC 6FPP 2.5/16		01



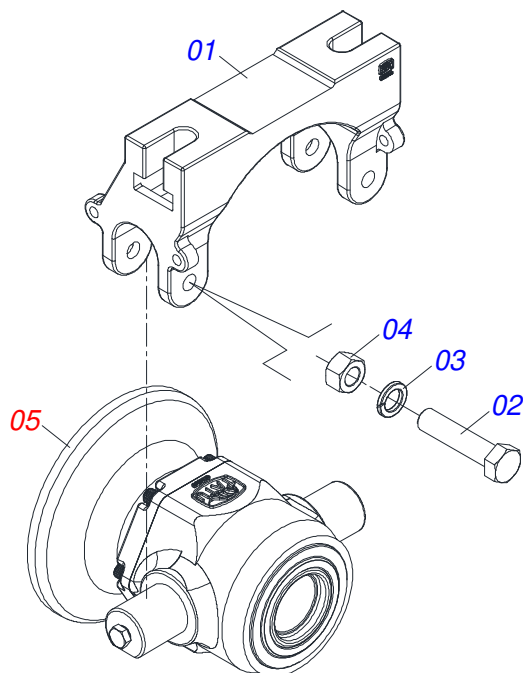
Artículo	Código	Descripción	Ver Pág.	QT
01	0531067980	CHASIS LATERAL IZQUIERDO		01
02	0503035217	ETIQUETA ADHESIVA DANGER CRUSHING HAZARD		01
03	0503031896	ETIQUETA ADHESIVA PELIGRO		01
04	0503034078	ETIQUETA ADHESIVA PUNTOS DE ELEVACIÓN		02
05	0531045518	RODILLO COMPLETO	7	01
06	0521011481	BATIDOR CHASIS		02
07	0503010013	TUERCA HEXAGONAL 5/8 UNC G.5 ZN		02
08	0503010027	ARANDELA PRESION 5/8		02
09	0571010265	ARANDELA PLANA 16,50 X 40 X 3,00 ZN		02
10	0503010899	TORNILLO 5/8 UNC X 2.1/4		02
11	0531067391	CONJUNTO DE HUSILLO (430)		02
12	0503012182	TUERCA 1		04
13	0501316684	GUIA DE RESORTE (50)		02
14	0531067393	EJE ARTICULACIÓN 643 (AGUJERO 623)		01
15	0591010852	ARANDELA LISA 52 X 100 X 4.75		02
16	0501218893	ARANDELA PLANA 40 X 81 X 8,00 ZN		01
17	0503010073	PASADOR ABIERTO 3/8 X 3.1/2		02
18	0503010010	PASADOR ABIERTO 1/4 X 2.1/2		01
19	0531067392	EJE ARTICULACION 313 (AGUJERO 293)		02
20	0501316672	EJE DE FIJACIÓN DEL HUSILLO		02
21	0503017755	TUERCA		02
22	0501010098	TORNILLO 3/4 UNC X 2		02
23	0571018839	ARANDELA PLANA 20 X 75 X 8		02
24	0503010023	ARANDELA PRESION 3/4 ZN		02
25	0591010854	SOPORTE CHASIS LATERAL		02
26	0591010853	EJE DE FIJACIÓN 38.1 X 285		01
27	0503030541	RESORTE COMPR 86,10 X 203 X 19,05		02
28	0501011301	TUERCA 1.1/2 UNC 6FPP 2.5/16		01
29	0503035340	ETIQUETA ADHESIVA LOGO TATU		01



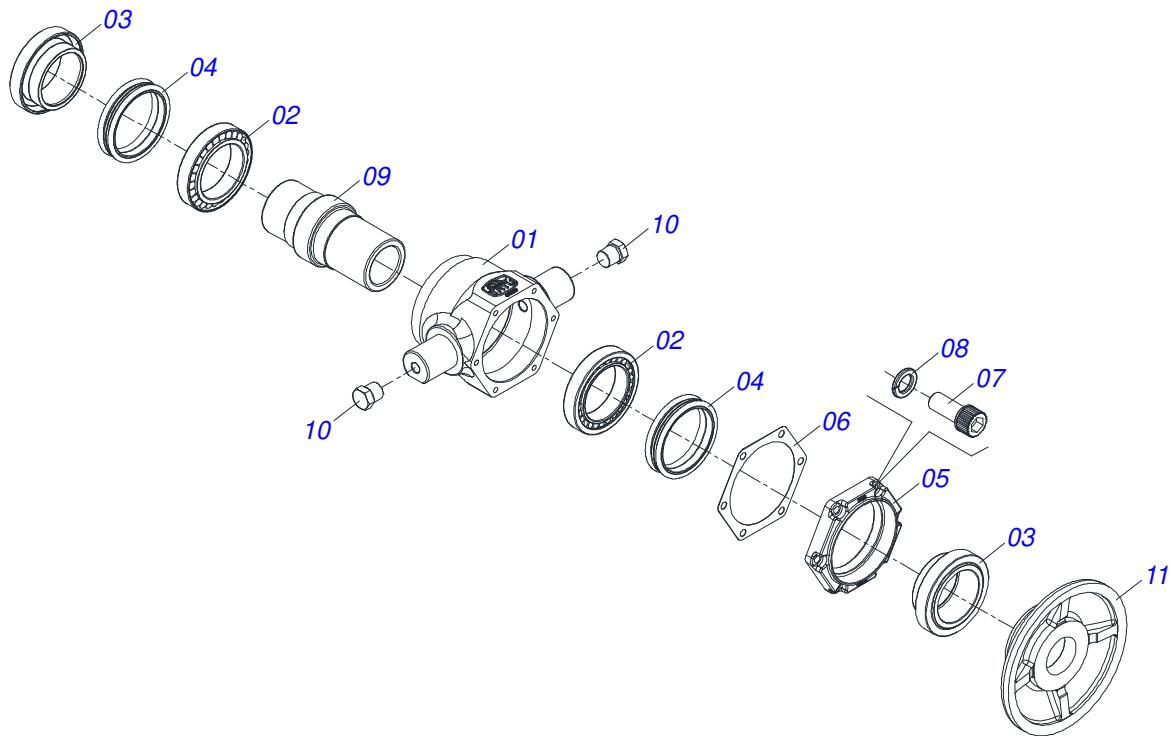
Artículo	Código	Descripción	Ver Pág.	QT
01	0541052535	CHASIS TRASERO CON GUANTES		01
01A	0531067394	CHASIS TRASERO		01
01B	0503019271	BUJE LUBRICANTE		04
02	0531067391	CONJUNTO DE HUSILLO (430)		02
03	0531045518	RODILLO COMPLETO	7	01
04	0503012182	TUERCA 1		04
05	0501316684	GUIA DE RESORTE (50)		02
06	0531067393	EJE ARTICULACIÓN 643 (AGUJERO 623)		01
07	0521011481	BATIDOR CHASIS		02
08	0571010265	ARANDELA PLANA 16,50 X 40 X 3,00 ZN		02
09	0503010027	ARANDELA PRESION 5/8		02
10	0503010013	TUERCA HEXAGONAL 5/8 UNC G.5 ZN		02
11	0503010899	TORNILLO 5/8 UNC X 2.1/4		02
12	0501316672	EJE DE FIJACIÓN DEL HUSILLO		02
13	0503017755	TUERCA		02
14	0503030541	RESORTE COMPR 86,10 X 203 X 19,05		02
15	0501011301	TUERCA 1.1/2 UNC 6FPP 2.5/16		01
16	0501218893	ARANDELA PLANA 40 X 81 X 8,00 ZN		01
17	0503010010	PASADOR ABIERTO 1/4 X 2.1/2		01



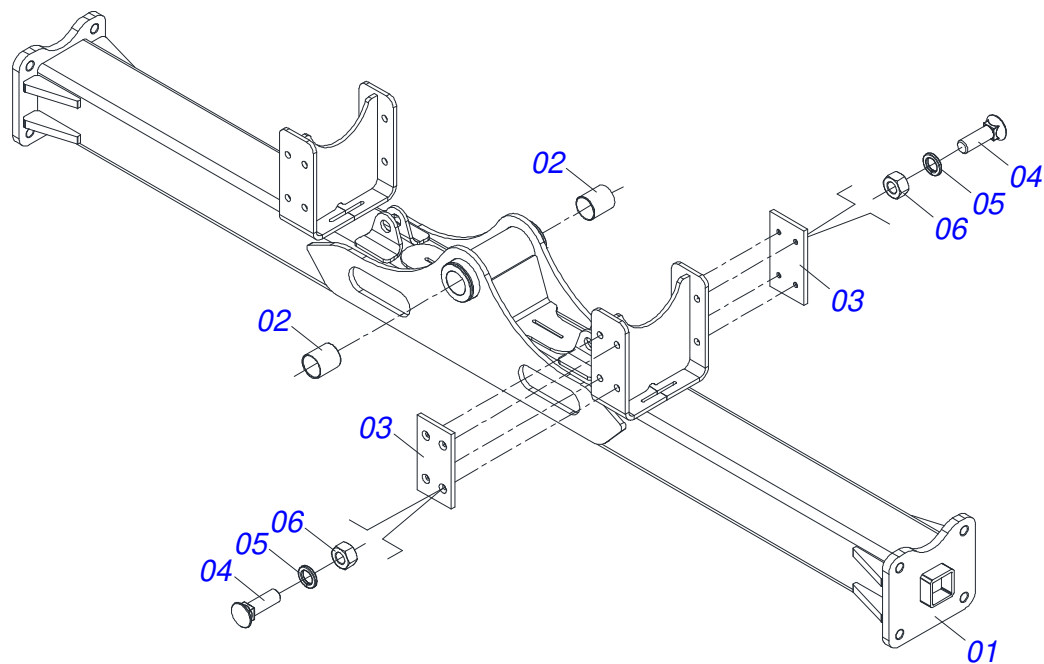
Artículo	Código	Descripción	Ver Pág.	QT
01	0531067978	RODILLO 2480		001
02	0531045502	CHUMACERA AGRICOLA DMO 236 X 2.1/8 8 NACIONAL CON PROTECCION		002
03	0551012908	CONTRA TUERCA R 2-1/8" DERECHA		001
04	0501316661	ARANDELA PLANA 55 X 97 X 23		002
05	0591016676	TUERCA R.2.1/8 UNS 7FPP X 53 ZN		001
06	0501316660	EJE 2.1/8 X 470 ROSCA DERECHA		001
07	0501316659	ARANDELA TOPE DEL COJINETE		002
08	0531067382	ZAPATA MÓVIL DE FIJACIÓN DEL RODILLO		002
09	0501319341	CUCHILLA 630		048
10	0521047558	CONJUNTO TORNILLO 7/8 X 4 CHUMACERA OSCILANTE		004
10A	0503013310	TORNILLO 7/8 UNC X 4 C S G.5 ZN		001
10B	0561013107	ARANDELA PLANA		001
10C	0503010417	TUERCA 7/8" UNC		002
11	0503014734	TORNILLO		240
12	0503010589	TUERCA 1/2 UNC		240
13	0503063970	TAPÓN ROSCADO 1,5/16 UNF		002
14	0503013229	BANDA LATERAL		004
15	0503010152	TUERCA 3/4" UNF		008
16	0503017855	TORNILLO 3/4		008
17	0501010104	ARANDELA PLANA		008
18	0501318641	EJE 2.1/8 X 470		001
19	0551012909	CONTRA TUERCA R 2-1/8" IZQUIERDO		001
20	0501318646	TUERCA R.2.1/8 UNS 7FPP X 53 SA		001
21	0541053015	SOPORTE FIJACION RODILLO CON BUJES	10	001



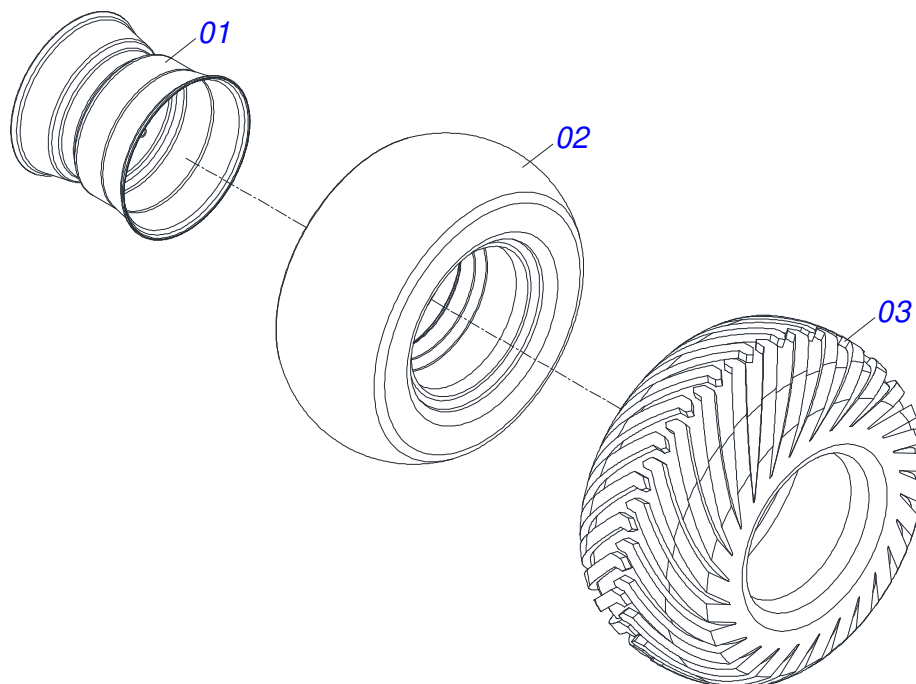
Artículo	Código	Descripción	Ver Pág.	QT
01	0502012860	SOPORTE CHUMACERA		01
02	0501011543	TORNILLO 5/8 UNC X 4		02
03	0503010027	ARANDELA PRESION 5/8		02
04	0503010013	TUERCA HEXAGONAL 5/8 UNC G.5 ZN		02
05	0541052534	CHUMACERA AGRICOLA DMO 236 X 2.1/8 9 NACIONAL		01



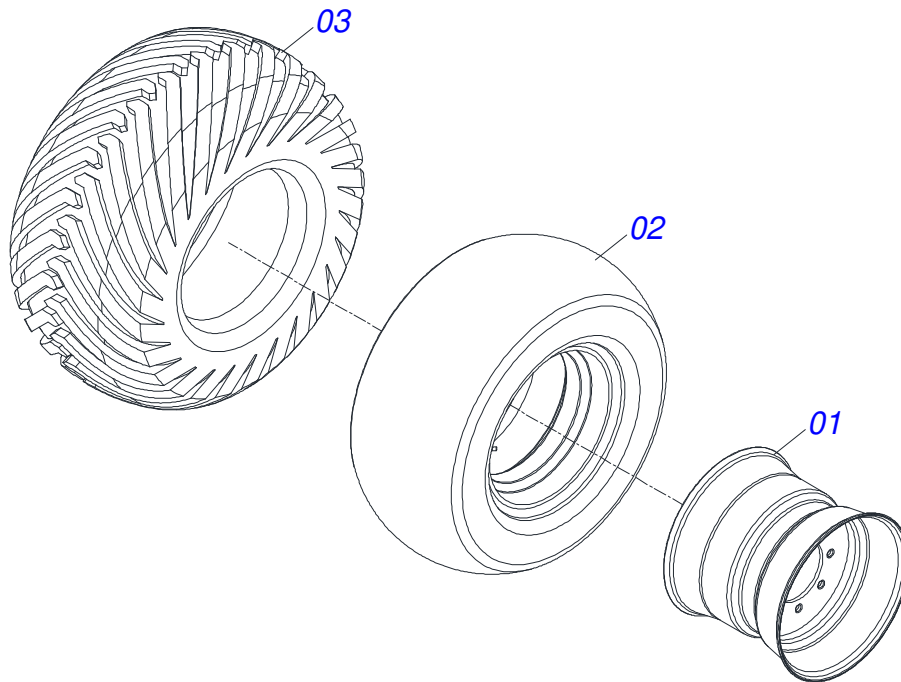
Artículo	Código	Descripción	Ver Pág.	QT
01	0502012859	CAJA CHUMACERA		01
02	0503013966	RODAMIENTO		02
03	0502040198	ALOJAMIENTO RETENES C/ BUCHA		02
04	0503030028	RETEN LP JB-257		02
05	0502012481	TAPA CAJA		01
06	0503032999	JUNTA VEDAMIENTO		01
07	0503010175	TORNILLO 3/8" UNC X 1.1/4"		06
08	0503011443	ARANDELA PRESSION 3/8		06
09	0501316674	EJE CHUMACERA (201)		01
10	0503010856	TAPON R 3/8 BSPT		02
11	0581012051	ENCUESTO EXTERNO DISCO		01



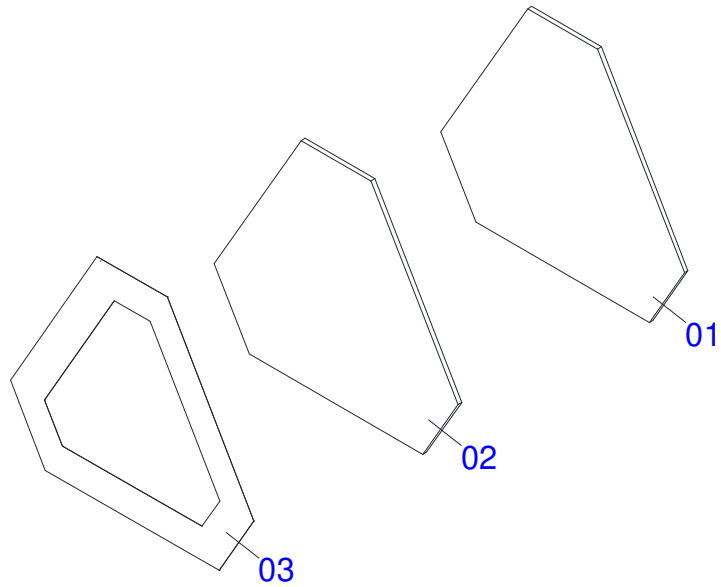
Artículo	Código	Descripción	Ver Pág.	QT
01	0531067979	SOPORTE FIJACION RODILLO		01
02	0503019271	BUJE LUBRICANTE		02
03	0501316597	PLACA 190 X 100 X 10		04
04	0503011199	TORNILLO 7/16" UNC X 1.1/2"		16
05	0503010180	ARANDELA PRESION 7/16"		16
06	0503010244	TUERCA 7/16		16



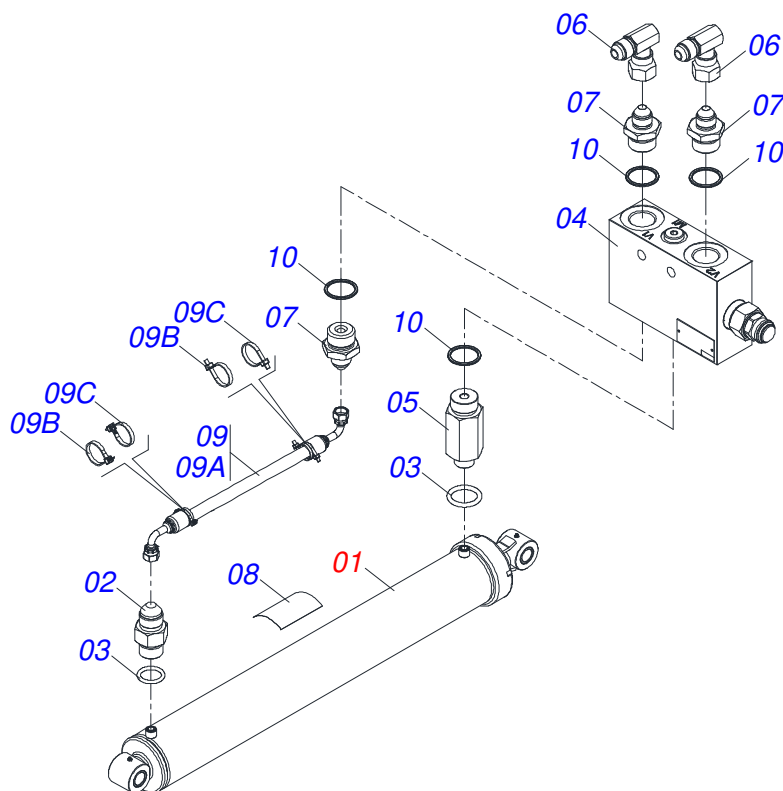
Artículo	Código	Descripción	Ver Pág.	QT
01	0501069483	RUEDA		01
02	0503012112	CAMARA AIRE 400/60 - 15,5 TR 15		01
03	0503017354	NEUMÁTICO		01



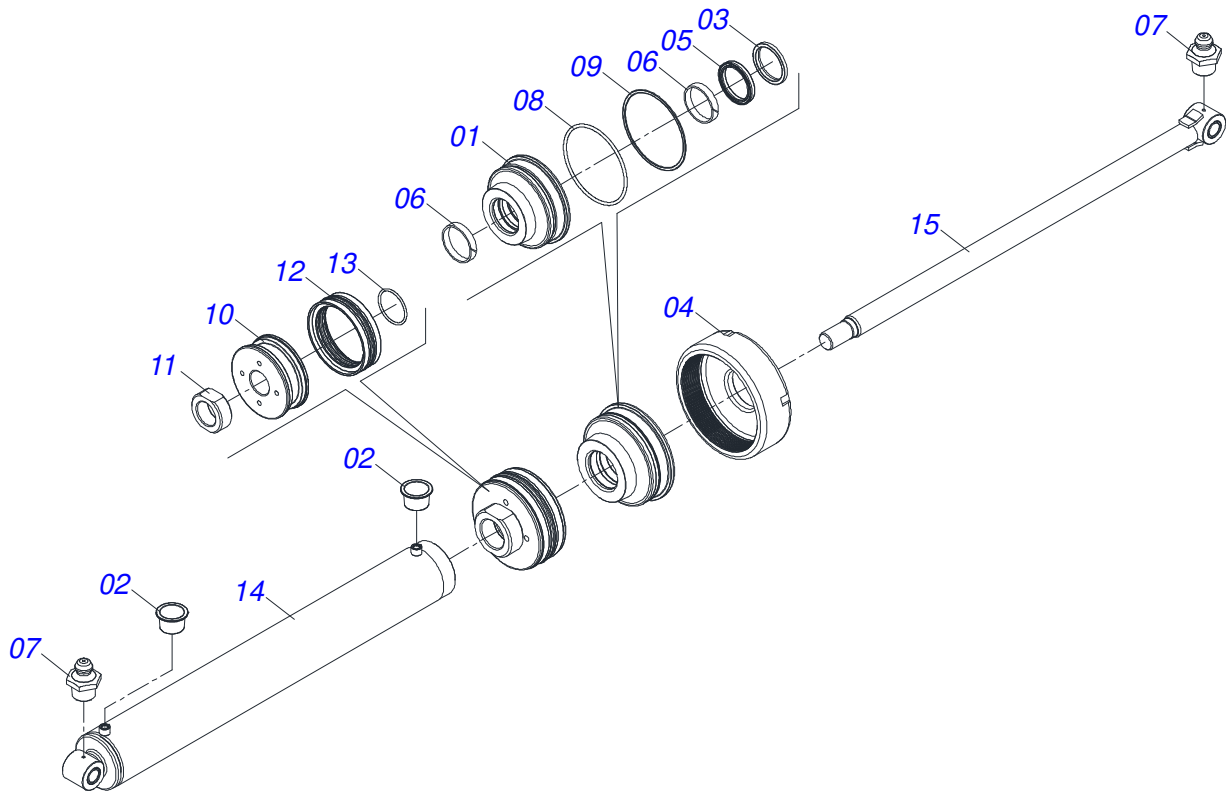
Artículo	Código	Descripción	Ver Pág.	QT
01	0501069483	RUEDA		01
02	0503012112	CAMARA AIRE 400/60 - 15,5 TR 15		01
03	0503017354	NEUMÁTICO		01



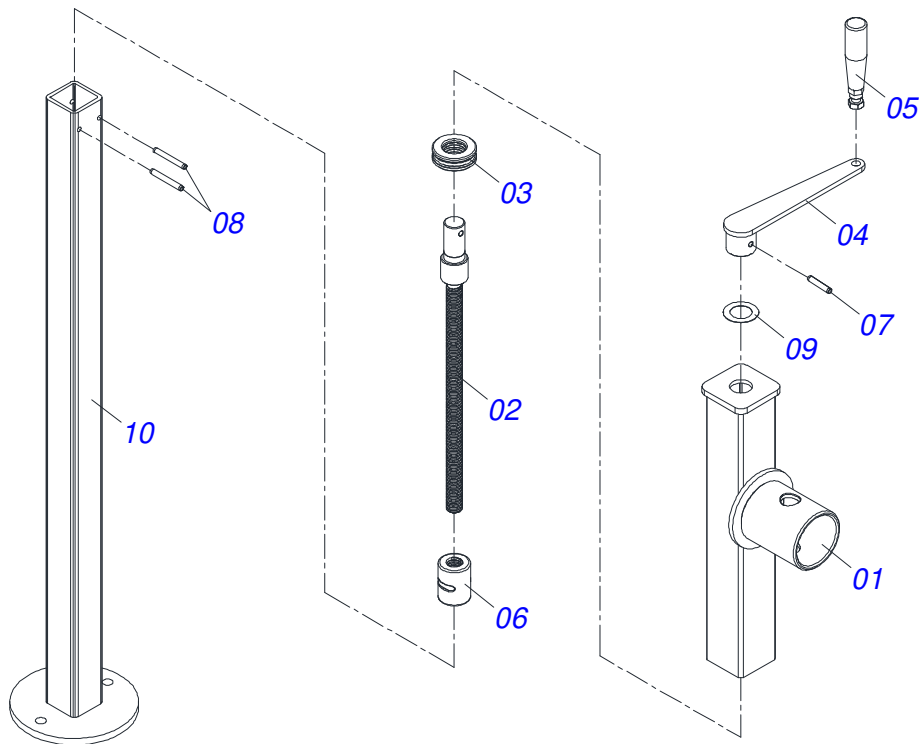
Artículo	Código	Descripción	Ver Pág.	QT
01	0531062096	SOPORTE DE SEÑALIZACIÓN		01
02	0531060087	SOPORTE DE SEÑALIZACIÓN		01
03	0503032128	ETIQUETA ADHESIVA TRIANGULO DE SEGURIDAD		01



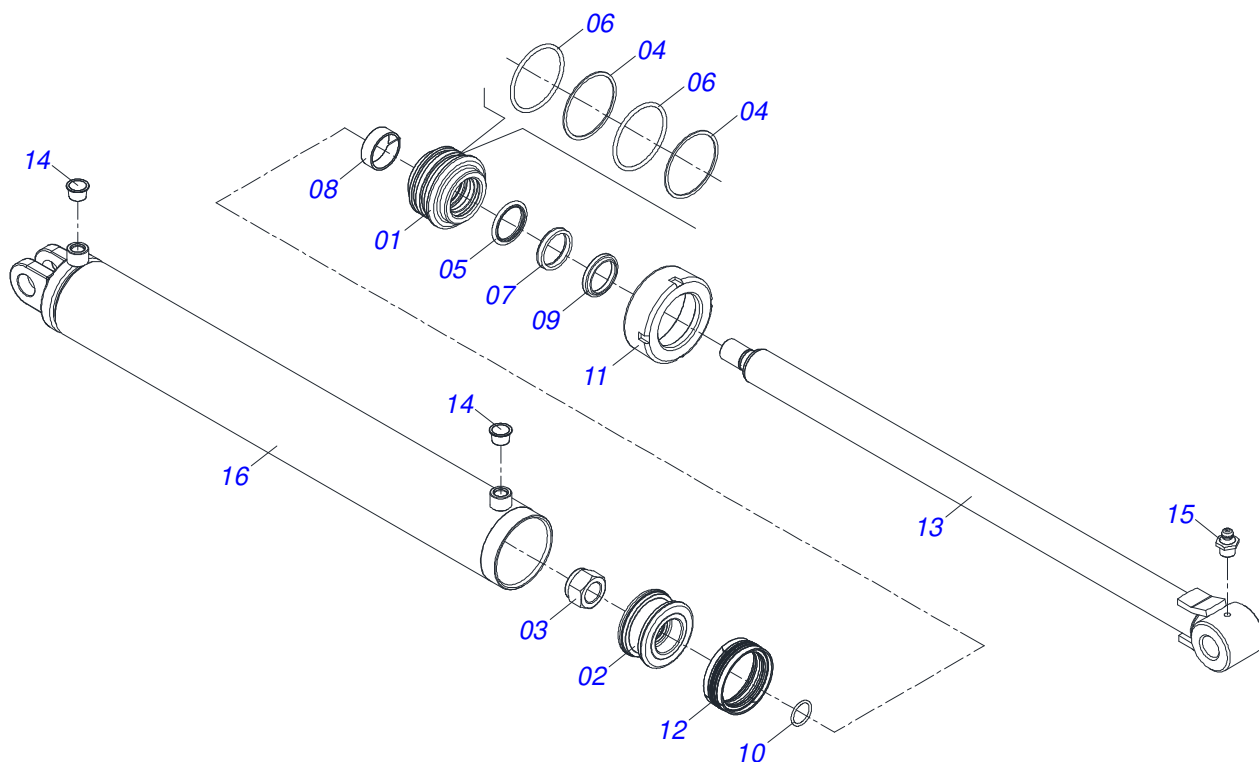
Artículo	Código	Descripción	Ver Pág.	QT
01	0531045499	CILINDRO HIDRAULICO 63,50 X 150 X 1507 X 1145	15	01
02	0501010617	NIPLE 3/4"NF		01
03	0503010190	ANILLO O-RING 2-114 N 3006-9B		02
04	0513011589	VÁLVULA DE CONTRABALANCE		01
05	0501314082	NIPLE 3/4 BSP 14FPP X 3/4 UNF 16FPP X 78		01
06	0503018034	RODILLA MACHO JIC		02
07	0501219897	NIPLE 3/4 BSP 14FPP X 3/4 UNF 16FPP X 45		03
08	0503035216	ETIQUETA ADHESIVA CAUTION HYDRAULIC CONTROL HAZARD		01
09	0541052532	MANGUERA 3/8 X 1450 TC-TC CON ABRAZADERA ROJA/VERDE		01
09A	0501081974	MANGUERA 3/8 X 1450 TC-TC 180G		01
09B	0503018810	ABRAZADERA DE NYLON 4,8 X 200 MM (ROJO)		02
09C	0513011950	ABRAZADERA DE NYLON 4,80 X 1,30 X 200 MM R22 (VERDE)		02
10	0503036553	ARANDELA DE SELLADO JC-3/4-BSP 74152900		04



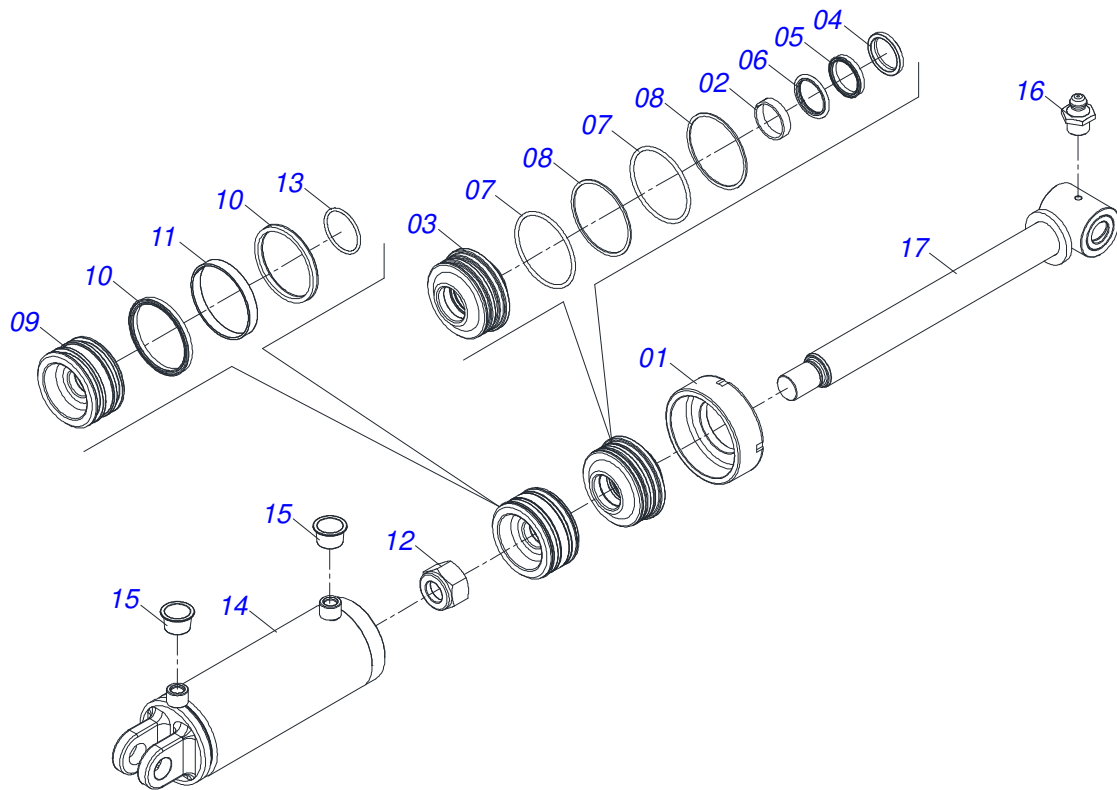
Artículo	Código	Descripción	Ver Pág.	QT
01	0581018237	SOPORTE ANILLO 63.50 X 150 X 80		01
02	0503030384	PLUG N-001		02
03	0503010287	ANILLO D-2500		01
04	0541010615	TAPA MOVIL		01
05	0503014960	ANILLO		01
06	0503010971	ANILLO GUIA INTERNO W2-2750-500		02
07	0503010002	GRASERA 1800		02
08	0503010704	ANILLO O-RING 2-357 N 3006-9B		01
09	0503019286	ANILLO BACK-UP 8-357		01
10	0581018236	EMBOLO 150 X 57		01
11	0581018235	TUERCA		01
12	0503015912	SELLADO SELEMASTER		01
13	0503019098	ANILLO O RING 2-227 N 3006-90B		01
14	0531067749	CAMISA 150 X 1305		01
15	0531067376	EXTENSOR 63,50 X 1446		01



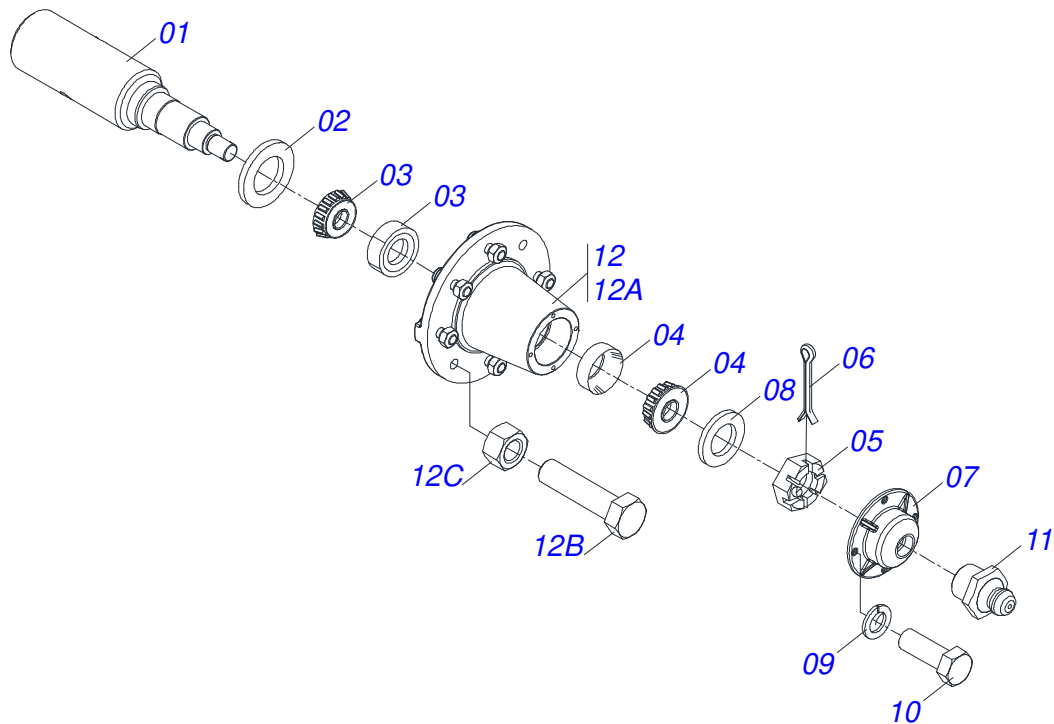
Artículo	Código	Descripción	Ver Pág.	QT
01	0521061080	CUERPO EXTERNO GATO		01
02	0521061082	PERNO GATO		01
03	0503013092	RODAMIENTO 51305		01
04	0521061081	CRANK		01
05	0503011312	CABLE GIRATORIO		01
06	0502012604	BUJE REGULAJE		01
07	0503010561	PASADOR TENSION		01
08	0503010775	PASADOR TENSION		02
09	0521015818	ARANDELA PLANA		01
10	0531069389	CUERPO INTERNO SOPORTE		01



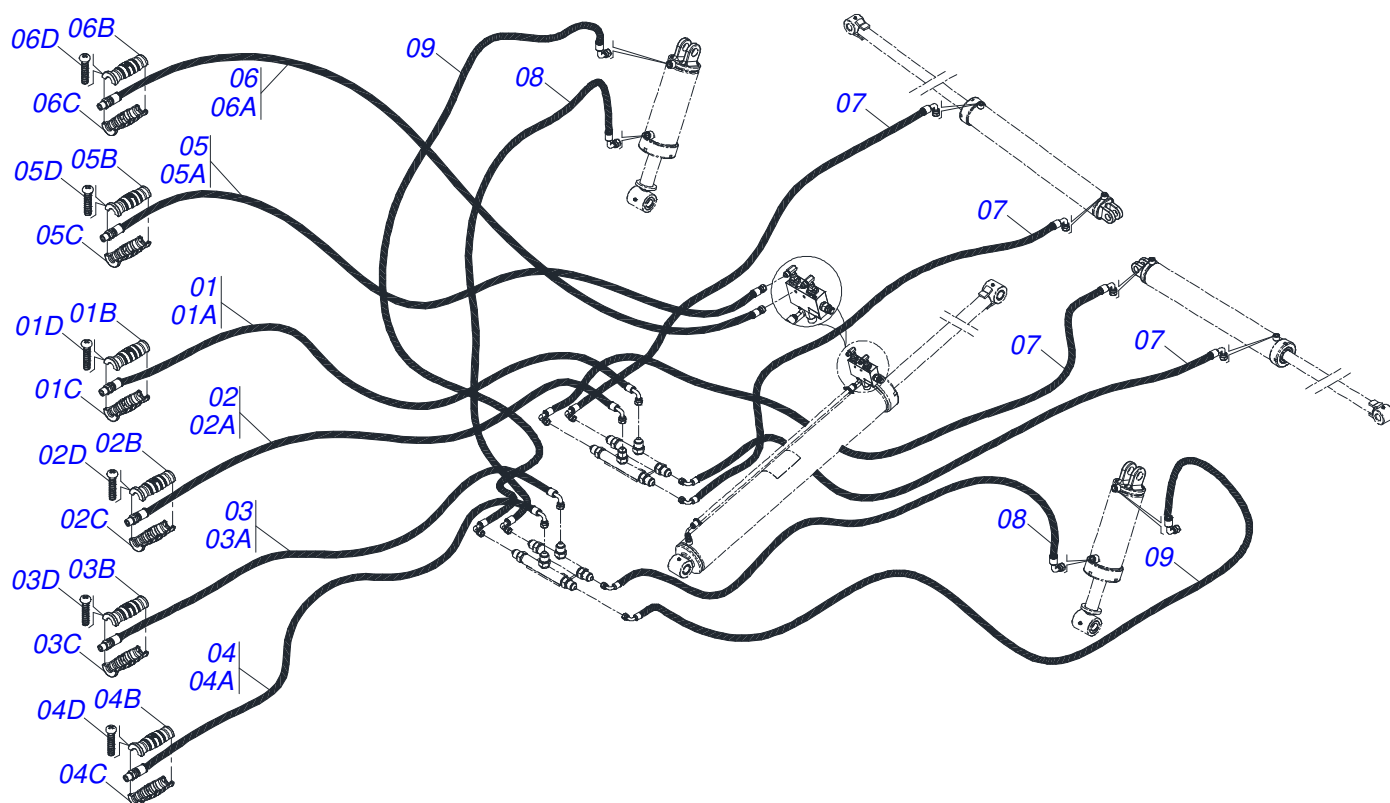
Artículo	Código	Descripción	Ver Pág.	QT
01	0502012821	SOPORTE ANILLO 50,80 X 101,60		01
02	0502012820	EMBOLO 50,80 X 101,60		01
03	0503010817	TUERCA AUTOBLOCANTE 1.1/4		01
04	0503011061	ANILLO BACK-UP 8-342		02
05	0503018024	ANILLO BS		01
06	0503010338	ANILLO O'RING 2-342 N 3006-9B		02
07	0503018026	ANILLO 1870-2000-375 B		01
08	0503018025	ANILLO GUIA		01
09	0503010039	ANILLO RASCADOR D-2000		01
10	0503018029	ANILLO O'RING 2-217		01
11	0502012822	TAPA MOVIL 101,60		01
12	0503015633	SELLADO SELEMASTER		01
13	0531067983	VASTAGO CILINDRO		01
14	0503030384	PLUG N-001		02
15	0503010002	GRASERA 1800		01
16	0531067984	BARRIL CILINDRO		01



Artículo	Código	Descripción	Ver Pág.	QT
01	0502011222	TAPA MOVIL 114,3		01
02	0503010952	ANILLO GUIA INTERNO W2-2250-500		01
03	0581010659	SOPORTE ANILLOS 50,80 X 101,60		01
04	0503010039	ANILLO RASCADOR D-2000		01
05	0503018026	ANILLO 1870-2000-375 B		01
06	0503018024	ANILLO BS		01
07	0503011892	ANILLO O-RING 2-346 N 3006-9B		02
08	0503011893	ANILLO BACK-UP 8-346		02
09	0581010658	PISTÓN 50,80 X 114,30		01
10	0503018164	EMBALAJE 2500-4000-375 B (1150 AGEL)		02
11	0503018165	GUÍA W2-4500-590 ANILLO		01
12	0503010290	TUERCA 1.1/2" UNF		01
13	0503010141	ANILLO O-RING 2-226 N 3006-9B		01
14	0531067374	CAMISA 114,3 X 404		01
15	0503030384	PLUG N-001		02
16	0503010002	GRASERA 1800		01
17	0531067375	EXTENSOR 50,80 X 566		01



Artículo	Código	Descripción	Ver Pág.	QT
01	0541016566	PUNTA DEL EJE 3.1/2 X 375		01
02	0503013314	RETEN 5166-GB 63.5 X 110 X 13		01
03	0503015290	RODAMIENTO 3780/3720		01
04	0503014821	RODAMIENTO		01
05	0503830009	TUERCA CASTILLO 1" UNF 14FPP X 22		01
06	0503010018	PASADOR ABIERTO 5/32" X 1.1/2"		01
07	0502020591	TAPA PROTECCION		01
08	0511812492	ARANDELA PLANA		01
09	0503011444	ARANDELA PRESION		04
10	0503810358	TORNILLO 5/16 UNC X 7/8		04
11	0503010002	GRASERA 1800		01
12	0501110738	CAJA RODADO TRANSPORTE CON TORNILLO		01
12A	0502012260	CAJA RUEDA TRANSPORTE		01
12B	0501010186	TORNILLO RUEDA 5/8"UN X 2.1/8"		08
12C	0503010064	TUERCA CONICA 5/8 UNF		08



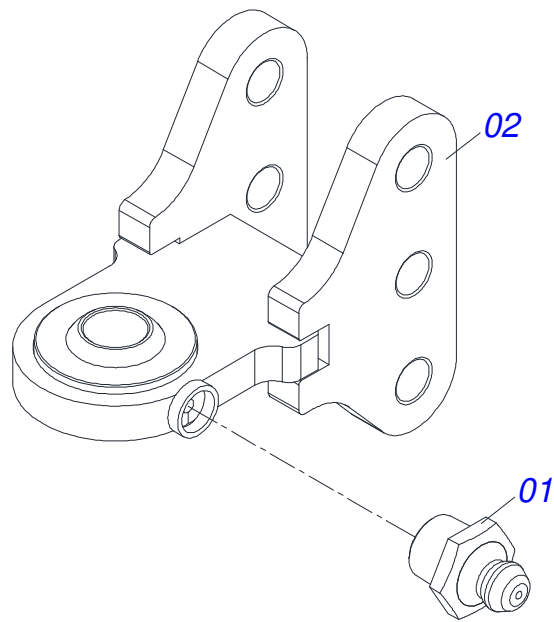
Artículo	Código	Descripción	Ver Pág.	QT
01	0541053412	MANGUERA 3/8 X 4600 TC-TM AZUL/MARRON		01
01A	0501080845	MANGUERA 3/8 X 4600 TC-TM		01
01B	0503034490	MANOPA MANGUERA HIDRÁULICA (MÁRRON)		01
01C	0503034494	MANOPA MANGUERA HIDRAULICA (AZUL)		01
01D	0503018952	TORNILLO PLASTICO PH 2,5 X 10 ZB		06
02	0541053413	MANGUERA 3/8 X 4600 TC-TM ROJO/MARRON		01
02A	0501080845	MANGUERA 3/8 X 4600 TC-TM		01
02B	0503034495	MANOPA MANGUERA HIDRAULICA (ROJO)		01
02C	0503034490	MANOPA MANGUERA HIDRÁULICA (MÁRRON)		01
02D	0503018952	TORNILLO PLASTICO PH 2,5 X 10 ZB		06
03	0521051510	MANGUERA 3/8 X 4600 TC-TM NEGRO/AZUL		01
03A	0501080845	MANGUERA 3/8 X 4600 TC-TM		01
03B	0503034492	MANOPA MANGUERA HIDRAULICA (NEGRO)		01
03C	0503034494	MANOPA MANGUERA HIDRAULICA (AZUL)		01
03D	0503018952	TORNILLO PLASTICO PH 2,5 X 10 ZB		06
04	0541053414	MANGUERA 3/8 X 4600 TC-TM NEGRO/ROJO		01
04A	0501080845	MANGUERA 3/8 X 4600 TC-TM		01
04B	0503034492	MANOPA MANGUERA HIDRAULICA (NEGRO)		01
04C	0503034495	MANOPA MANGUERA HIDRAULICA (ROJO)		01
04D	0503018952	TORNILLO PLASTICO PH 2,5 X 10 ZB		06
05	0541053410	MANGUERA 3/8 X 6700 TR-TM ROJO/VERDE		01
05A	0501082198	MANGUERA 3/8 X 6700 TR-TM		01
05B	0503034495	MANOPA MANGUERA HIDRAULICA (ROJO)		01
05C	0503034497	MANOPLA MANGUERA HIDRAULICA (VERDE)		01
05D	0503018952	TORNILLO PLASTICO PH 2,5 X 10 ZB		06
06	0541053411	MANGUERA 3/8 X 6700 TR-TM AZUL/VERDE		01
06A	0501082198	MANGUERA 3/8 X 6700 TR-TM		01
06B	0503034494	MANOPA MANGUERA HIDRAULICA (AZUL)		01
06C	0503034497	MANOPLA MANGUERA HIDRAULICA (VERDE)		01
06D	0503018952	TORNILLO PLASTICO PH 2,5 X 10 ZB		03
07	0501080909	MANGUERA 3/8 X 4600 TC-TC		04
08	0501080389	MANGUERA 3/8 X 3200 TC-TC		02



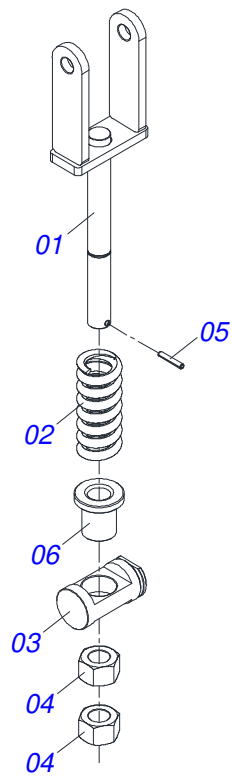
CICLUS 7000
JUEGO DE MANGUERA

Página 20
0541053257

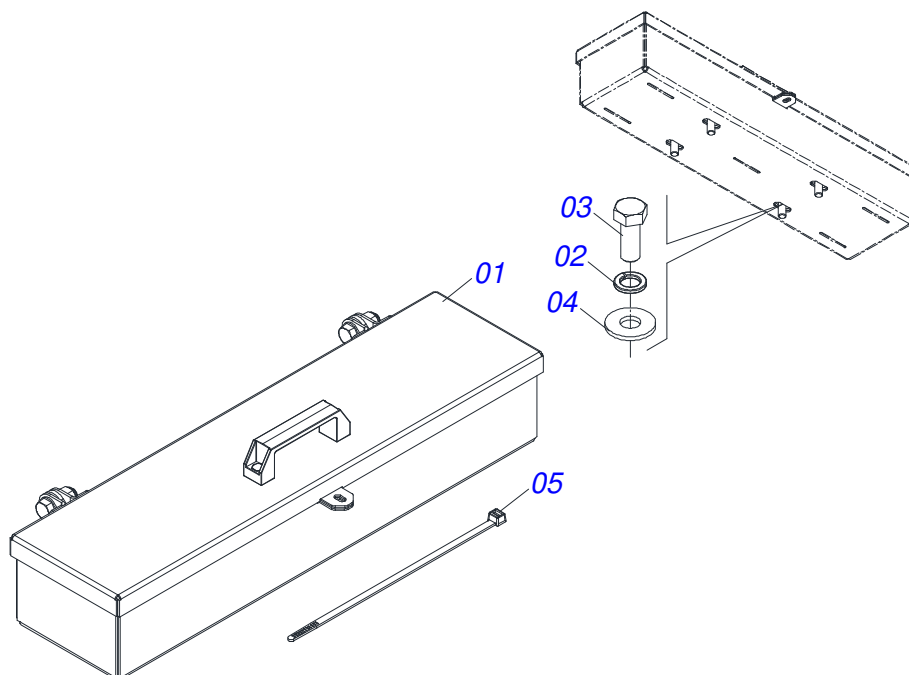
Artículo	Código	Descripción	Ver Pág.	QT
09	0501080699	MANGUERA 3/8 X 3500 TC-TC		02



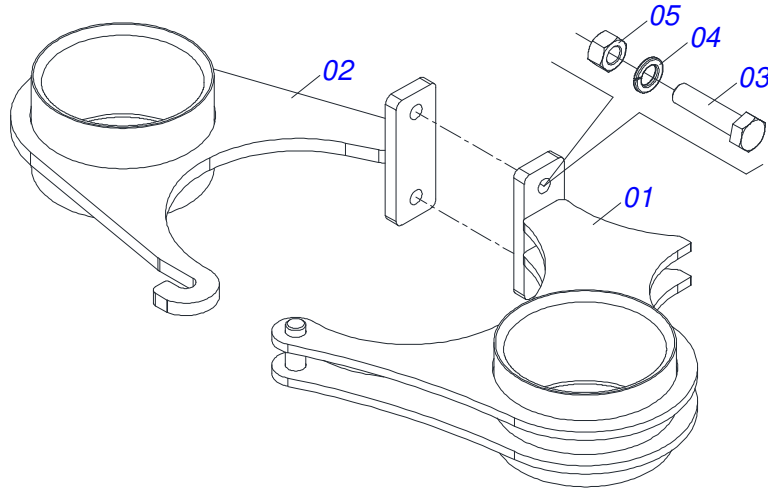
Artículo	Código	Descripción	Ver Pág.	QT
01	0503010002	GRASERA 1800		01
02	0531069639	ENGANCHE DE TRACTOR CON BALLETE 38X52 172 PIN 1.1/4		01



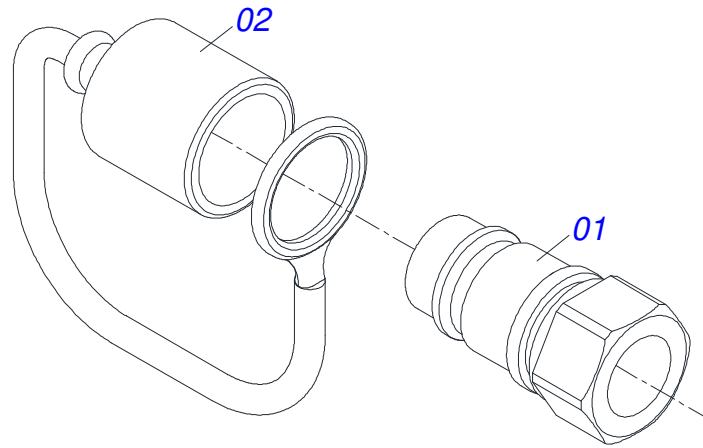
Artículo	Código	Descripción	Ver Pág.	QT
01	0531069054	VARILLA RESORTE		01
02	0503030541	RESORTE COMPR 86,10 X 203 X 19,05		01
03	0501413965	GUIA MANIVELA		01
04	0501010333	TUERCA 1.3/4		02
05	0503010361	PASADOR TENSION		01
06	0501413966	BUJE GUIA		01



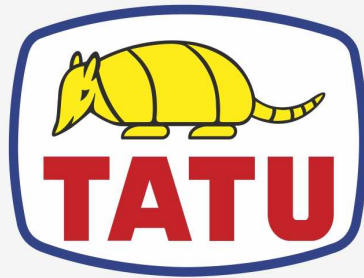
Artículo	Código	Descripción	Ver Pág.	QT
01	0531054500	CAJA DE HERRAMIENTAS		01
02	0503010019	ARANDELA PRESION 1/2"		04
03	0503014007	TORNILLO 1/2 UNC X 1.1/4		04
04	0511017302	ARANDELA PLANA 13,50 X 32,50 X 3,0 ZN		04
05	0503013100	ABRAZADERA NYLON		01



Artículo	Código	Descripción	Ver Pág.	QT
01	0531069417	SOPORTE MANGUERA		01
02	0511074544	TRABA SOPORTE MANGUERA		01
03	0503010849	TORNILLO 3/8 UNC X 1.1/2		02
04	0503010025	ARANDELA PRESION 3/8		02
05	0503010026	TUERCA 3/8		02



Artículo	Código	Descripción	Ver Pág.	QT
01	0503011627	MACHO ENGANCHE RAP AGR 1/2 NPT		01
02	0503011882	TAPA PLASTICA ENGANCHE RAPIDO		01



MARCHESAN

Publicaciones Técnicas | Elaboración y Revisión

ALESSANDRA PATRICIA KAWAHARA CARRILI

www.marchesan.com.br

