

RODILLO CUCHILLO

CICLUS 5000

Código: 0501093970
Serie: S-0124
Revisión: 00
Fecha de Revisión: SEPTIEMBRE/2024

CATALOGO DE PARTES



MARCHESAN



PRODUCTOS

Código	Descripción
0102590003	CICLUS 5000 S-0124

ATENCIÓN: IMPORTANTE

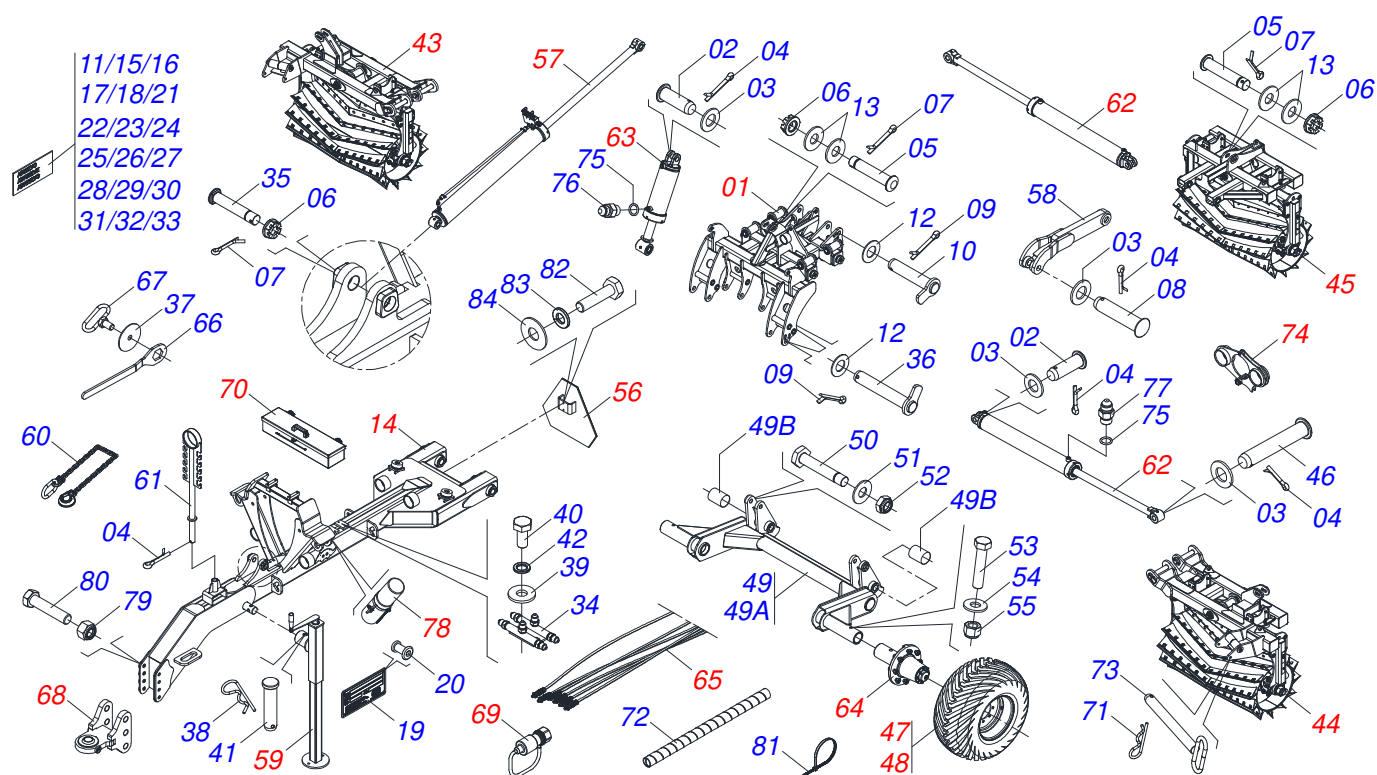
Marchesan S.A. se reserva el derecho de perfeccionar y/o cambiar las características técnicas de sus productos, sin previo aviso y sin la obligación de proceder con los ya comercializados y sin conocimiento previo del revendedor o consumidor. Las fotos son únicamente ilustrativas.



MARCHESAN

ÍNDICE

0909097360	CHASIS COMPLETO	1
0541052938	CHASIS CENTRAL CON BUJES	2
0541053018	BARRA DE TIRO 3532 CON BUJES	3
0531045569	CHASIS LATERAL DERECHO COMPLETO	4
0531045732	RODILLO DERECHO COMPLETO	5
0531045568	CHASIS LATERAL IZQUIERDO COMPLETO	6
0531045730	RODILLO IZQUIERDO COMPLETO	7
0531045976	CHASIS TRASERO COMPLETO	8
0531045731	RODILLO CENTRAL COMPLETO	9
0531045502	CHUMACERA AGRICOLA DMO 236 X 2.1/8 NACIONAL CON PROTECCION	10
0541052534	CHUMACERA AGRICOLA DMO 236 X 2.1/8 NACIONAL	11
0541052939	SOPORTE FIJACION RODILLO LATERAL CON BUJES	12
0541052961	SOPORTE FIJACION RODILLO CENTRAL CON BUJES	13
0503064501	RUEDA CON NEUMÁTICO 400/60 X 15,5-16L DERECHA	14
0503064500	RUEDA CON NEUMÁTICO 400/60 X 15,5-16L IZQUIERDA	15
0531040334	TRIANGULO DE SEGURIDAD CON ETIQUETAS	16
0531045500	CILINDRO HIDRAULICO 63,50 X 150 X 1507 X 1145 CON VALVULA DE RETENCION	17
0531045499	CILINDRO HIDRAULICO 63,50 X 150 X 1507 X 1145	18
0531046295	SOPORTE BARRA	19
0531045517	CILINDRO HIDRAULICO 50,80 X 101,60 X 1099 X 742	20
0531045498	CILINDRO HIDRAULICO 50,8 X 114,3 X 630 X 215	21
0501056467	RODADO SIN NEUMATICO	22
0541055159	JUEGO MANGUERA	23
0531046463	ENGANCHE DE TRACTOR CON GRASA	24
0531045625	CAJA DE HERRAMIENTAS COMPLETA	25
0531046301	CONJUNTO SOPORTE MANGUERAS	26
0541055106	CONJUNTO PUERTA MANUAL	27
0501053834	ACOPLAMIENTO RAPIDO MACHO	28



Artículo	Código	Descripción	Ver Pág.	QT
01	0541052938	CHASIS CENTRAL CON BUJES	2	01
02	0521010779	EJE UNION		04
03	0501017779	ARANDELA PLANA		07
04	0503010523	PASADOR ABIERTO 1/4 X 2		08
05	0501317126	EJE ARTICULACION 37,50 X 180 ZN		02
06	0501011301	TUERCA 1.1/2 UNC 6FPP 2.5/16		03
07	0503010010	PASADOR ABIERTO 1/4 X 2.1/2		03
08	0521012536	EJE UNION		01
09	0503010073	PASADOR ABIERTO 3/8 X 3.1/2		06
10	0531067413	EJE ARTICULACION 238 (AGUJERO 218)		02
11	0503013229	BANDA LATERAL		09
12	0591010852	ARANDELA LISA 52 X 100 X 4.75		06
13	0501314316	ARANDELA PLANA 38,50 X 90 X 6,35		04
14	0541053018	BARRA DE TIRO 3532 CON BUJES	3	01
15	0503035222	ETIQUETAS ADHESIVAS WARNING MACHINE RUNAWAY		01
16	0503035219	ETIQUETAS ADHESIVAS DANGER NEGATIVE TONGUE		01
17	0503034078	ETIQUETA ADHESIVA PUNTOS DE ELEVACIÓN		03
18	0503035340	ETIQUETA ADHESIVA LOGO TATU		01
19	0503034003	ETIQUETA IDENTIFICACIÓN ALUMINIO		01
20	0503010001	REMACHE POP		04
21	0503033038	EMBLEMA PELIGRO		01
22	0503035531	ETIQUETA ADHESIVA MANGO COLORES		01
23	0503031827	ETIQUETA ADHESIVA PARA LUBRICACION Y REAPRIETE DIARIO		01
24	0503031428	ETIQUETA ADHESIVA ATENCION LEA EL MANUAL		01
25	0503035216	ETIQUETA ADHESIVA CAUTION HYDRAULIC CONTROL HAZARD		01
26	0503035218	ETIQUETA ADHESIVA DANGER ELETROCUTION HAZARD		01
27	0503035220	ETIQUETA ADHESIVA WARNING FRAME PINCH POINT		01

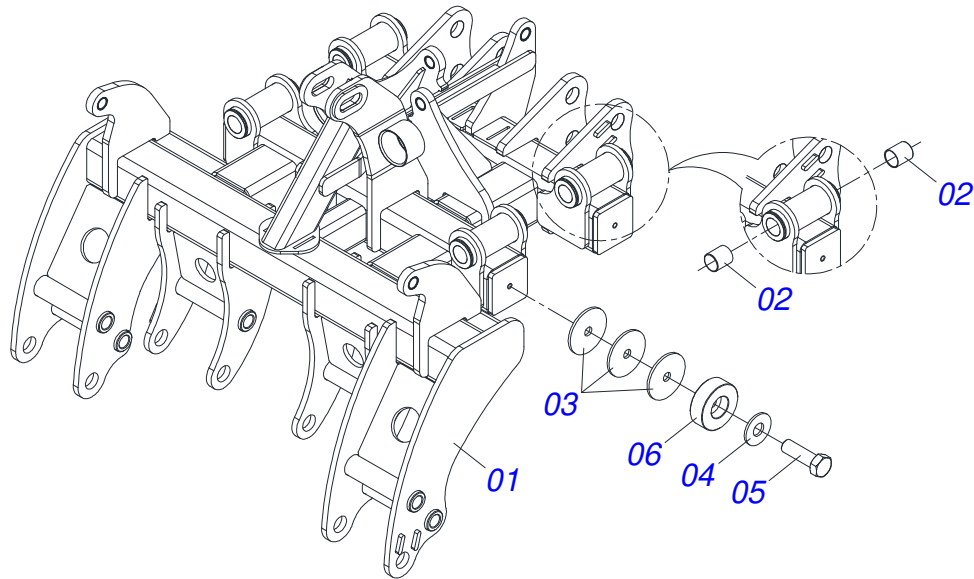
Artículo	Código	Descripción	Ver Pág.	QT
28	0503035221	ETIQUETA ADHESIVA WARNING HIGH PRESSURE		01
29	0503035223	ETIQUETA ADHESIVA WARNING MAXIMUM SPEED		01
30	0503035224	ETIQUETA ADHESIVA WARNING SAFETY INFORMATION		01
31	0503031739	ETIQUETA ADHESIVA PELIGRO		01
32	0503038386	ETIQUETA ADHESIVA DERECHA 650 X 115 CICLUS 5000		01
33	0503038387	ETIQUETA ADHESIVA IZQUIERDA 650 X 115 CICLUS 5000		01
34	0501068706	CONEXION DOBLE		02
35	0541014119	EJE UNION		01
36	0531067379	EJE ARTICULACION 303 AGUJERO 283		04
37	0521011722	ARANDELA PLANA		01
38	0503030012	PASADOR (GRAPA DE SUJECION)		01
39	0501012803	ARANDELA PLANA		04
40	0503011338	TORNILLO 7/16 UNC X 1		04
41	0561014251	EJE UNION		01
42	0503010180	ARANDELA PRESION 7/16"		04
43	0531045569	CHASIS LATERAL DERECHO COMPLETO	4	01
44	0531045568	CHASIS LATERAL IZQUIERDO COMPLETO	6	01
45	0531045976	CHASIS TRASERO COMPLETO	8	01
46	0521015501	EJE UNION		02
47	0503064501	RUEDA CON NEUMÁTICO 400/60 X 15,5-16L DERECHA	14	01
48	0503064500	RUEDA CON NEUMÁTICO 400/60 X 15,5-16L IZQUIERDA	15	01
49	0541052782	RUEDAS CENTRAL 500 X 2305 CON BUJES		01
49A	0531067399	RUEDA CENTRAL 500 X 2305		01
49B	0503019271	BUJE LUBRICANTE		04
50	0581018185	TORNILLO		02
51	0501011280	ARANDELA PLANA		02
52	0503010044	TUERCA 1.1/4		02
53	0503011198	TORNILLO 3/4 UNC X 6 CS G.5 ZN		02
54	0501010104	ARANDELA PLANA		02
55	0503011075	TUERCA 3/4		02
56	0531040334	TRIANGULO DE SEGURIDAD CON ETIQUETAS	16	01
57	0531045500	CILINDRO HIDRAULICO 63,50 X 150 X 1507 X 1145 CON VALVULA DE RETENCION	17	01
58	0531069098	BRAZO AJUSTE SOPORTE RODILLO		01
59	0531046295	SOPORTE BARRA	19	01
60	0503013150	CADENA 1300 X 3/8		01
61	0531062415	SOPORTE MANGUERA 805		01
62	0531045517	CILINDRO HIDRAULICO 50,80 X 101,60 X 1099 X 742	20	02
63	0531045498	CILINDRO HIDRAULICO 50,8 X 114,3 X 630 X 215	21	02
64	0501056467	RODADO SIN NEUMATICO	22	02
65	0541055159	JUEGO MANGUERA	23	01
66	0501316941	CLAVE 2.1/8 Y 2.1/2		01
67	0501069343	FIJADOR LLAVE		01
68	0531046463	ENGANCHE DE TRACTOR CON GRASA	24	01
69	0501053834	ACOPLAMIENTO RAPIDO MACHO	28	06
70	0531045625	CAJA DE HERRAMIENTAS COMPLETA	25	01
71	0503031035	PASADOR (GRAPA DE SUJECION)		02
72	0581011174	MUELLE PROTECCION PLASTICO MANGUERA 3/4 X 2400		02
73	0531066851	EJE UNION 25 X 320		02
74	0531046301	CONJUNTO SOPORTE MANGUERAS	26	01
75	0503010190	ANILLO O'RING 2-114 N 3006-9B		08
76	0501010617	NIPLE 3/4"NF		04
77	0561014252	NIPLE 3/4" UNF X 44 CON REDUCCION		04
78	0541055106	CONJUNTO PUERTA MANUAL	27	01
79	0503018754	TUERCA		03



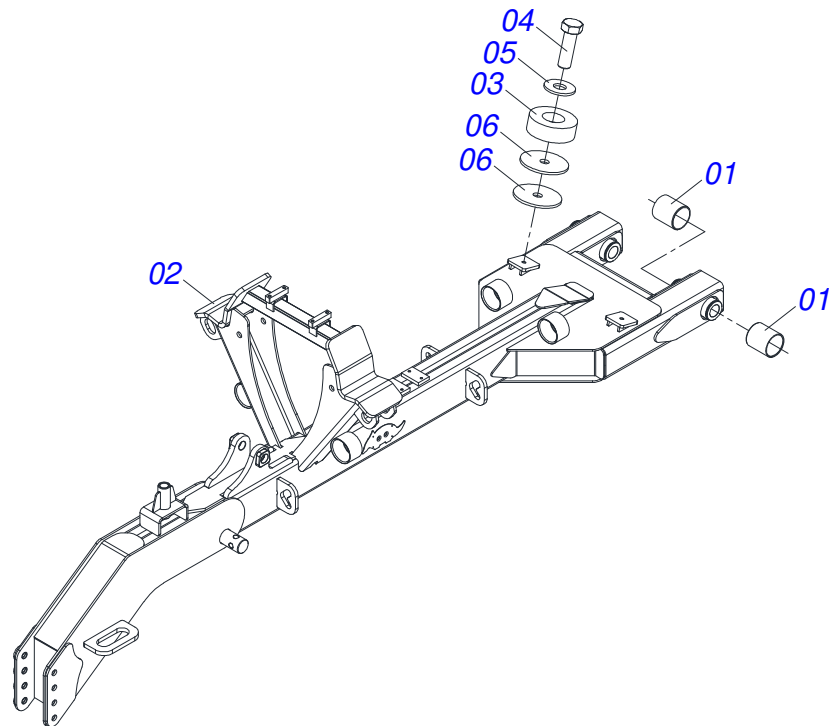
CICLUS 5000
CHASIS COMPLETO

Página 1
0909097360

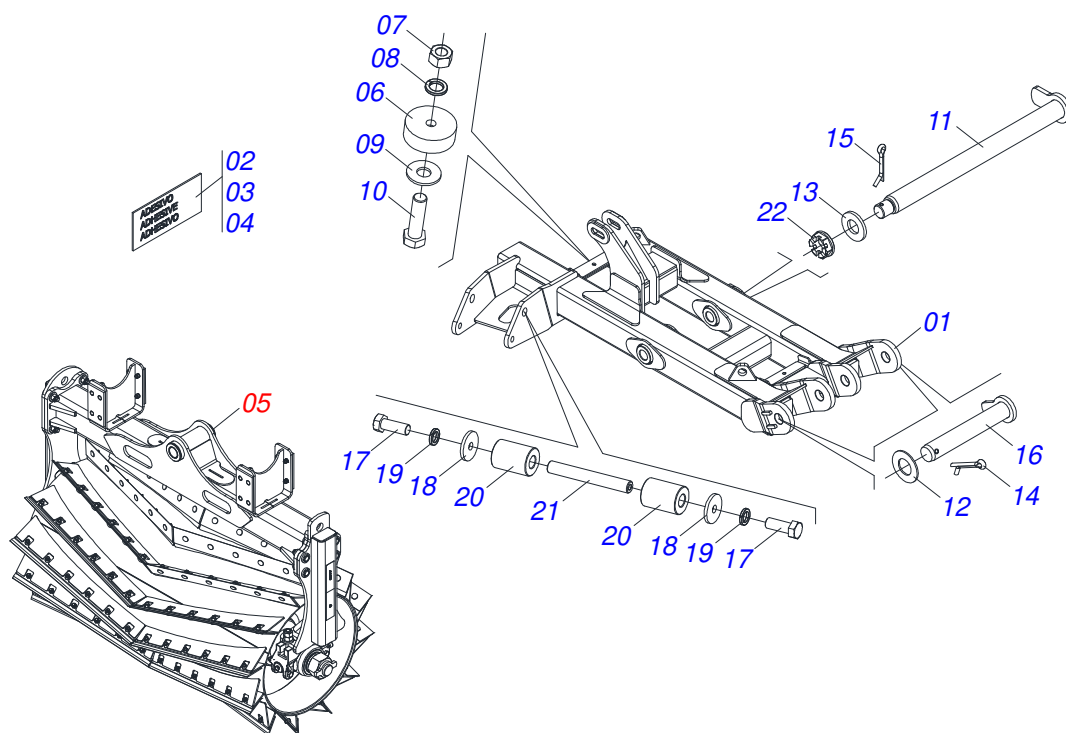
Artículo	Código	Descripción	Ver Pág.	QT
80	0503013935	TORNILLO 1 UNC X 9 C S G.8 ZN		03
81	0503013100	ABRAZADERA NYLON		20
82	0503010461	TORNILLO 1/4" UNC X 1"		02
83	0503010143	ARANDELA PRESION		02
84	0503010357	ARANDELA PLANA		02



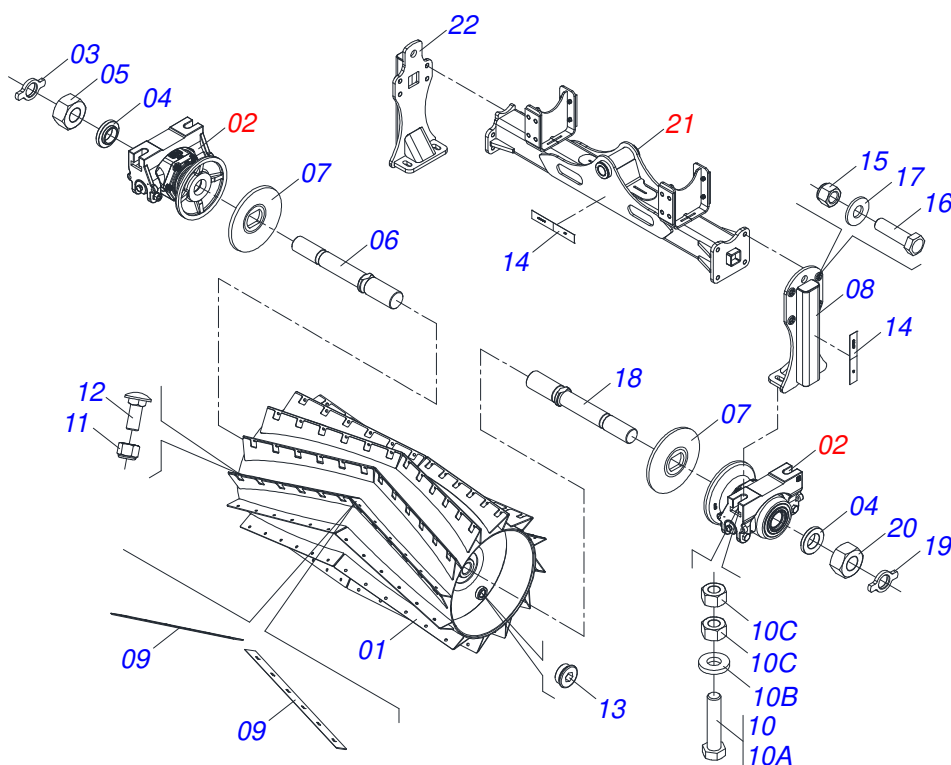
Artículo	Código	Descripción	Ver Pág.	QT
01	0531067875	CHASIS CENTRAL		01
02	0503019271	BUJE LUBRICANTE		08
03	0571013284	ARANDELA PLANA 17,50 X 90 X 4,75		12
04	0571010265	ARANDELA PLANA 16,50 X 40 X 3,00 ZN		04
05	0501010100	TORNILLO 5/8 UNC X 2 CS G.5 ZN		04
06	0581011153	BATEDOR CHASIS		04



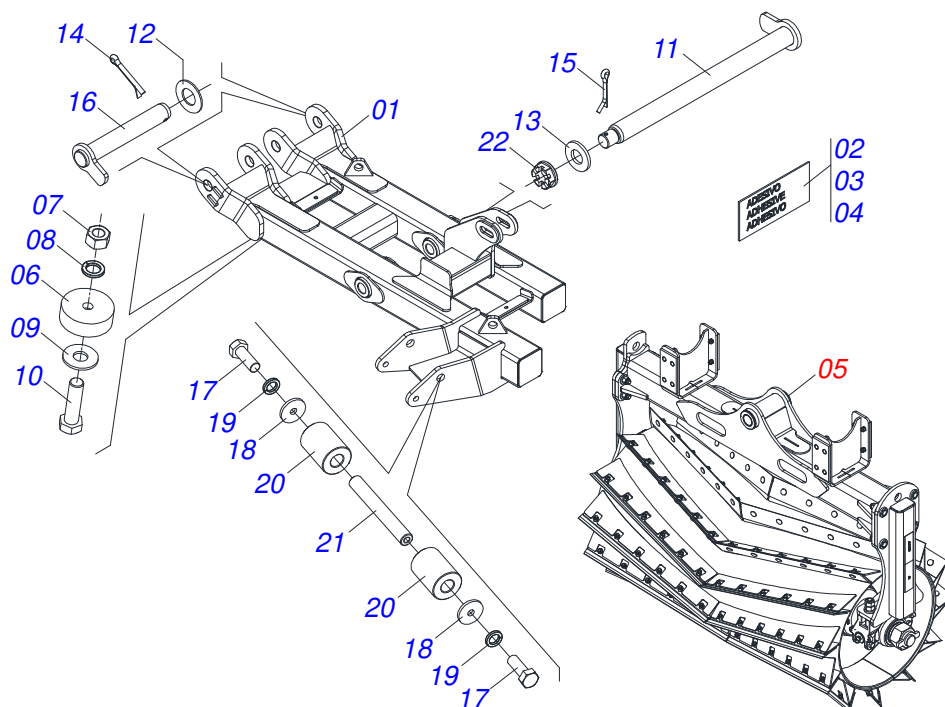
Artículo	Código	Descripción	Ver Pág.	QT
01	0503019271	BUJE LUBRICANTE		04
02	0531067929	BARRA DE TIRO 3532		01
03	0521011481	BATIDOR CHASIS		02
04	0501010100	TORNILLO 5/8 UNC X 2 CS G.5 ZN		02
05	0571010265	ARANDELA PLANA 16,50 X 40 X 3,00 ZN		02
06	0571013284	ARANDELA PLANA 17,50 X 90 X 4,75		04



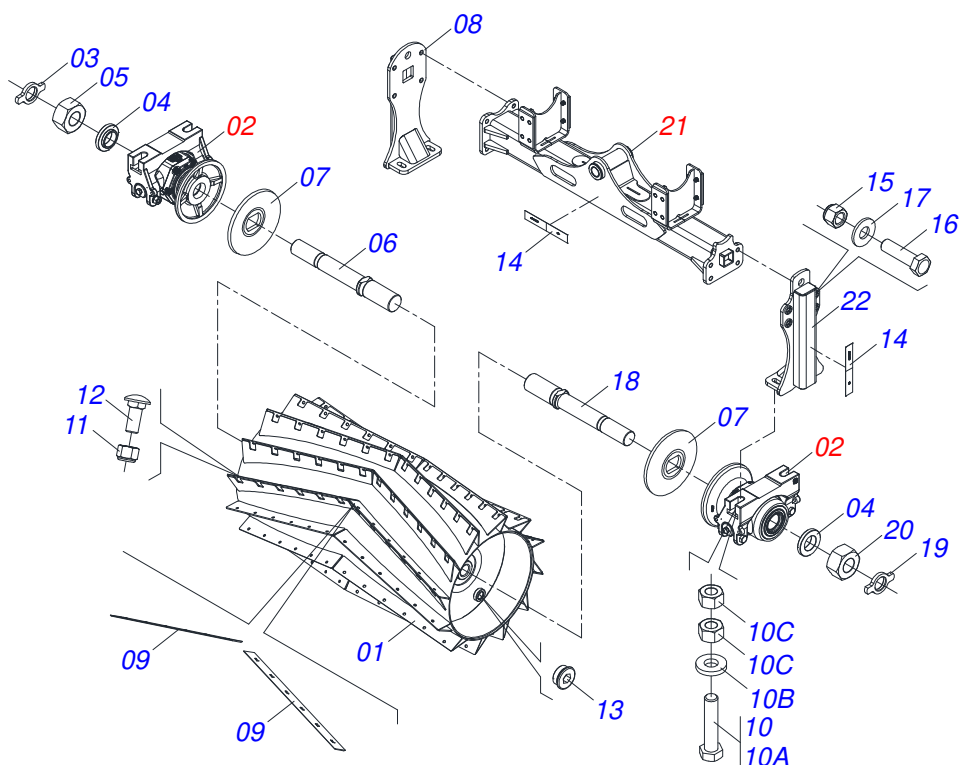
Artículo	Código	Descripción	Ver Pág.	QT
01	0531067938	CHASIS LATERAL DERECHO		01
02	0503035217	ETIQUETA ADHESIVA DANGER CRUSHING HAZARD		01
03	0503031896	ETIQUETA ADHESIVA PELIGRO		01
04	0503034078	ETIQUETA ADHESIVA PUNTOS DE ELEVACIÓN		02
05	0531045732	RODILLO DERECHO COMPLETO	5	01
06	0521011481	BATIDOR CHASIS		02
07	0503010013	TUERCA HEXAGONAL 5/8 UNC G.5 ZN		02
08	0503010027	ARANDELA PRESION 5/8		02
09	0571010265	ARANDELA PLANA 16,50 X 40 X 3,00 ZN		02
10	0503010899	TORNILLO 5/8 UNC X 2.1/4		02
11	0531067393	EJE ARTICULACIÓN 643 (AGUJERO 623)		01
12	0591010852	ARANDELA LISA 52 X 100 X 4.75		02
13	0501218893	ARANDELA PLANA 40 X 81 X 8,00 ZN		01
14	0503010073	PASADOR ABIERTO 3/8 X 3.1/2		02
15	0503010010	PASADOR ABIERTO 1/4 X 2.1/2		01
16	0531067392	EJE ARTICULACION 313 (AGUJERO 293)		02
17	0501010098	TORNILLO 3/4 UNC X 2		02
18	0571018839	ARANDELA PLANA 20 X 75 X 8		02
19	0503010023	ARANDELA PRESION 3/4 ZN		02
20	0591010854	SOPORTE CHASIS LATERAL		02
21	0591010853	EJE DE FIJACIÓN 38.1 X 285		01
22	0501011301	TUERCA 1.1/2 UNC 6FPP 2.5/16		01



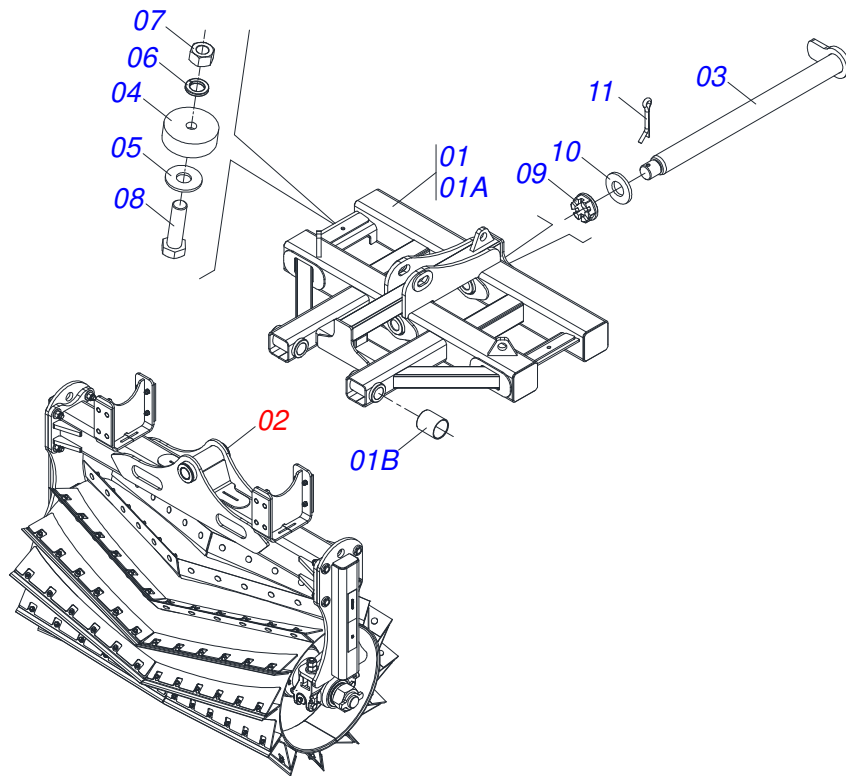
Artículo	Código	Descripción	Ver Pág.	QT
01	0531067925	RODILLO 1500		001
02	0531045502	CHUMACERA AGRICOLA DMO 236 X 2.1/8 10 NACIONAL CON PROTECCION		002
03	0551012908	CONTRA TUERCA R 2-1/8" DERECHA		001
04	0501316661	ARANDELA PLANA 55 X 97 X 23		002
05	0591016676	TUERCA R.2.1/8 UNS 7FPP X 53 ZN		001
06	0501316660	EJE 2.1/8 X 470 ROSCA DERECHA		001
07	0501316659	ARANDELA TOPE DEL COJINETE		002
08	0531067382	ZAPATA MÓVIL DE FIJACIÓN DEL RODILLO		001
09	0501319249	CUCHILLA 775		024
10	0521047558	CONJUNTO TORNILLO 7/8 X 4 CHUMACERA OSCILANTE		004
10A	0503013310	TORNILLO 7/8 UNC X 4 C S G.5 ZN		001
10B	0561013107	ARANDELA PLANA		001
10C	0503010417	TUERCA 7/8" UNC		002
11	0503014734	TORNILLO		144
12	0503010589	TUERCA 1/2 UNC		144
13	0503063970	TAPÓN ROSCADO 1,5/16 UNF		002
14	0503013229	BANDA LATERAL		003
15	0503010152	TUERCA 3/4" UNF		008
16	0503017855	TORNILLO 3/4		008
17	0501010104	ARANDELA PLANA		008
18	0501318641	EJE 2.1/8 X 470		001
19	0551012909	CONTRA TUERCA R 2-1/8" IZQUIERDO		001
20	0501318646	TUERCA R.2.1/8 UNS 7FPP X 53 SA		001
21	0541052939	SOPORTE FIJACION RODILLO LATERAL CON BUJES	12	001
22	0531067845	APOYO LATERAL MOVIL		001



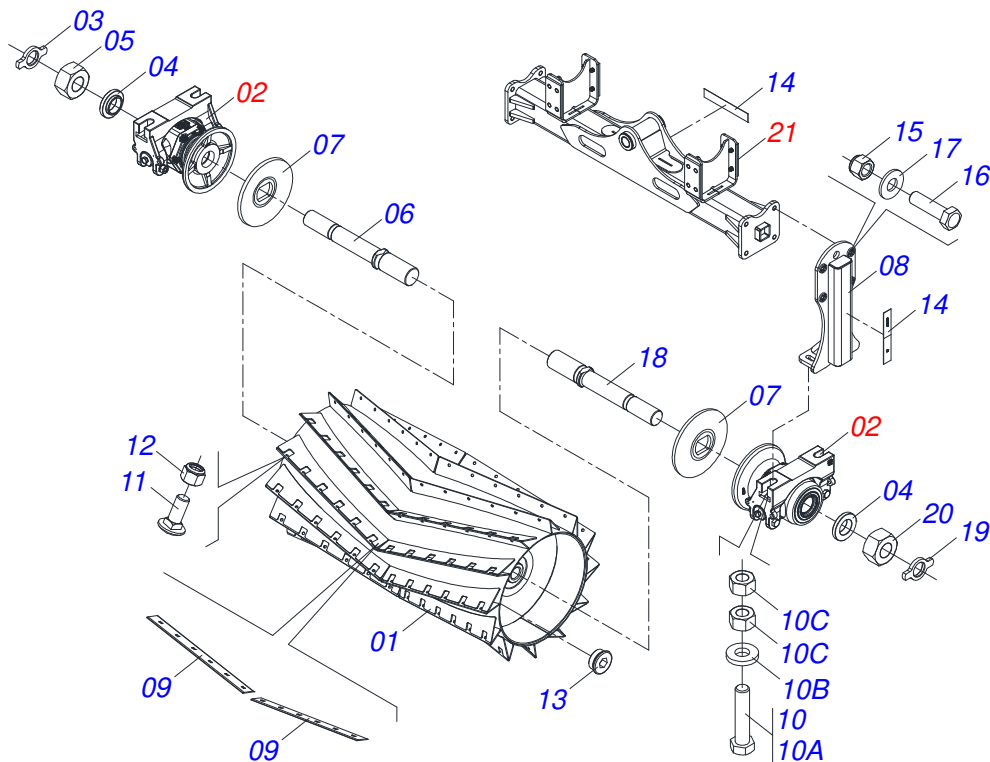
Artículo	Código	Descripción	Ver Pág.	QT
01	0531067968	CHASIS LATERAL IZQUIERDO		01
02	0503035217	ETIQUETA ADHESIVA DANGER CRUSHING HAZARD		01
03	0503031896	ETIQUETA ADHESIVA PELIGRO		01
04	0503034078	ETIQUETA ADHESIVA PUNTOS DE ELEVACIÓN		02
05	0531045730	RODILLO IZQUIERDO COMPLETO	7	01
06	0521011481	BATIDOR CHASIS		02
07	0503010013	TUERCA HEXAGONAL 5/8 UNC G.5 ZN		02
08	0503010027	ARANDELA PRESION 5/8		02
09	0571010265	ARANDELA PLANA 16,50 X 40 X 3,00 ZN		02
10	0503010899	TORNILLO 5/8 UNC X 2.1/4		02
11	0531067393	EJE ARTICULACIÓN 643 (AGUJERO 623)		01
12	0591010852	ARANDELA LISA 52 X 100 X 4.75		02
13	0501218893	ARANDELA PLANA 40 X 81 X 8,00 ZN		01
14	0503010073	PASADOR ABIERTO 3/8 X 3.1/2		02
15	0503010010	PASADOR ABIERTO 1/4 X 2.1/2		01
16	0531067392	EJE ARTICULACION 313 (AGUJERO 293)		02
17	0501010098	TORNILLO 3/4 UNC X 2		02
18	0571018839	ARANDELA PLANA 20 X 75 X 8		02
19	0503010023	ARANDELA PRESION 3/4 ZN		02
20	0591010854	SOPORTE CHASIS LATERAL		02
21	0591010853	EJE DE FIJACIÓN 38.1 X 285		01
22	0501011301	TUERCA 1.1/2 UNC 6FPP 2.5/16		01



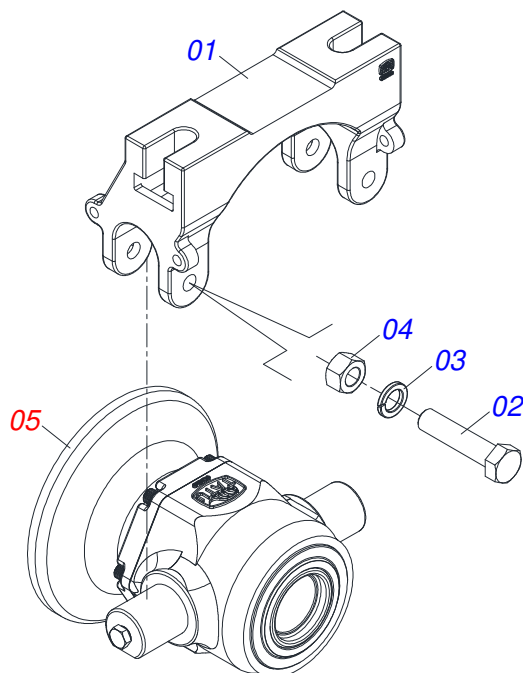
Artículo	Código	Descripción	Ver Pág.	QT
01	0531067925	RODILLO 1500		001
02	0531045502	CHUMACERA AGRICOLA DMO 236 X 2.1/8 10 NACIONAL CON PROTECCION		002
03	0551012908	CONTRA TUERCA R 2-1/8" DERECHA		001
04	0501316661	ARANDELA PLANA 55 X 97 X 23		002
05	0591016676	TUERCA R.2.1/8 UNS 7FPP X 53 ZN		001
06	0501316660	EJE 2.1/8 X 470 ROSCA DERECHA		001
07	0501316659	ARANDELA TOPE DEL COJINETE		002
08	0531067382	ZAPATA MÓVIL DE FIJACIÓN DEL RODILLO		001
09	0501319249	CUCHILLA 775		024
10	0521047558	CONJUNTO TORNILLO 7/8 X 4 CHUMACERA OSCILANTE		004
10A	0503013310	TORNILLO 7/8 UNC X 4 C S G.5 ZN		001
10B	0561013107	ARANDELA PLANA		001
10C	0503010417	TUERCA 7/8" UNC		002
11	0503014734	TORNILLO		144
12	0503010589	TUERCA 1/2 UNC		144
13	0503063970	TAPÓN ROSCADO 1,5/16 UNF		002
14	0503013229	BANDA LATERAL		003
15	0503010152	TUERCA 3/4" UNF		008
16	0503017855	TORNILLO 3/4		008
17	0501010104	ARANDELA PLANA		008
18	0501318641	EJE 2.1/8 X 470		001
19	0551012909	CONTRA TUERCA R 2-1/8" IZQUIERDO		001
20	0501318646	TUERCA R.2.1/8 UNS 7FPP X 53 SA		001
21	0541052939	SOPORTE FIJACION RODILLO LATERAL CON BUJES	12	001
22	0531067845	APOYO LATERAL MOVIL		001



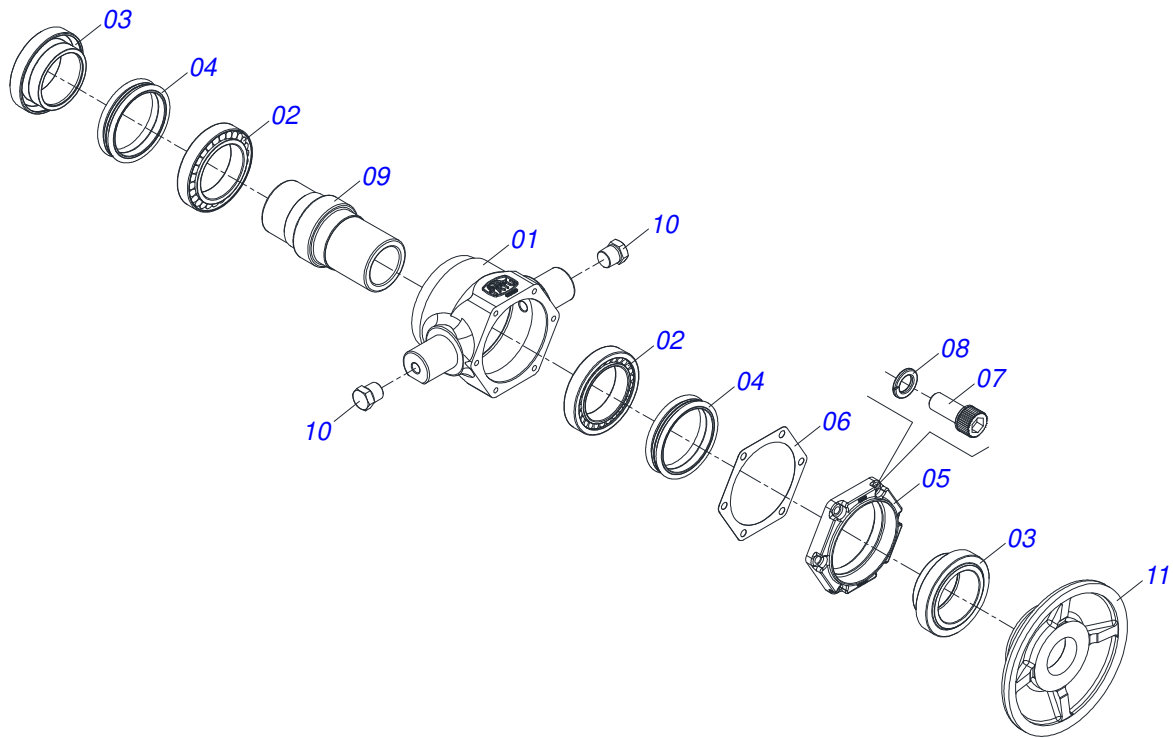
Artículo	Código	Descripción	Ver Pág.	QT
01	0541052953	CHASIS TRASERO CON BUJES		01
01A	0531067926	CHASIS TRASERO		01
01B	0503019271	BUJE LUBRICANTE		04
02	0531045731	RODILLO CENTRAL COMPLETO	9	01
03	0531067393	EJE ARTICULACIÓN 643 (AGUJERO 623)		01
04	0521011481	BATIDOR CHASIS		02
05	0571010265	ARANDELA PLANA 16,50 X 40 X 3,00 ZN		02
06	0503010027	ARANDELA PRESION 5/8		02
07	0503010013	TUERCA HEXAGONAL 5/8 UNC G.5 ZN		02
08	0503010899	TORNILLO 5/8 UNC X 2.1/4		02
09	0501011301	TUERCA 1.1/2 UNC 6FPP 2.5/16		01
10	0501218893	ARANDELA PLANA 40 X 81 X 8,00 ZN		01
11	0503010010	PASADOR ABIERTO 1/4 X 2.1/2		01



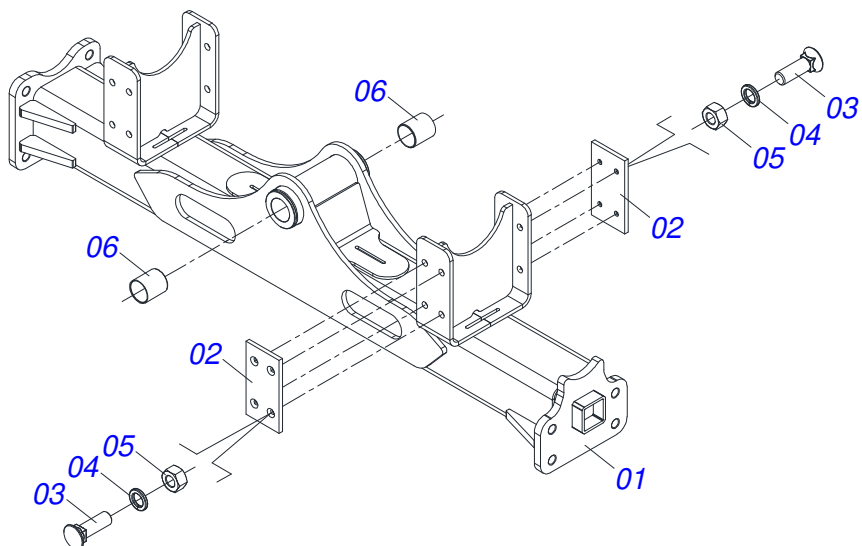
Artículo	Código	Descripción	Ver Pág.	QT
01	0531067925	RODILLO 1500		001
02	0531045502	CHUMACERA AGRICOLA DMO 236 X 2.1/8 10 NACIONAL CON PROTECCION		002
03	0551012908	CONTRA TUERCA R 2-1/8" DERECHA		001
04	0501316661	ARANDELA PLANA 55 X 97 X 23		002
05	0591016676	TUERCA R.2.1/8 UNS 7FPP X 53 ZN		001
06	0501316660	EJE 2.1/8 X 470 ROSCA DERECHA		001
07	0501316659	ARANDELA TOPE DEL COJINETE		002
08	0531067382	ZAPATA MÓVIL DE FIJACIÓN DEL RODILLO		002
09	0501319249	CUCHILLA 775		024
10	0521047558	CONJUNTO TORNILLO 7/8 X 4 CHUMACERA OSCILANTE		004
10A	0503013310	TORNILLO 7/8 UNC X 4 C S G.5 ZN		001
10B	0561013107	ARANDELA PLANA		001
10C	0503010417	TUERCA 7/8" UNC		002
11	0503014734	TORNILLO		144
12	0503010589	TUERCA 1/2 UNC		144
13	0503063970	TAPÓN ROSCADO 1,5/16 UNF		002
14	0503013229	BANDA LATERAL		003
15	0503010152	TUERCA 3/4" UNF		008
16	0503017855	TORNILLO 3/4		008
17	0501010104	ARANDELA PLANA		008
18	0501318641	EJE 2.1/8 X 470		001
19	0551012909	CONTRA TUERCA R 2-1/8" IZQUIERDO		001
20	0501318646	TUERCA R.2.1/8 UNS 7FPP X 53 SA		001
21	0541052961	SOPORTE FIJACION RODILLO CENTRAL CON BUJES	13	001



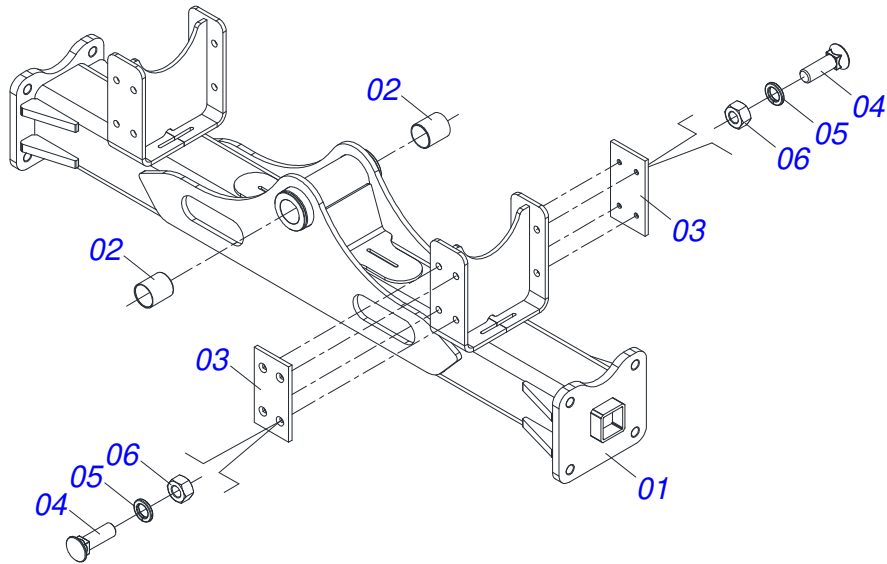
Artículo	Código	Descripción	Ver Pág.	QT
01	0502012860	SOPORTE CHUMACERA		01
02	0501011543	TORNILLO 5/8 UNC X 4		02
03	0503010027	ARANDELA PRESION 5/8		02
04	0503010013	TUERCA HEXAGONAL 5/8 UNC G.5 ZN		02
05	0541052534	CHUMACERA AGRICOLA DMO 236 X 2.1/8 NACIONAL	11	01



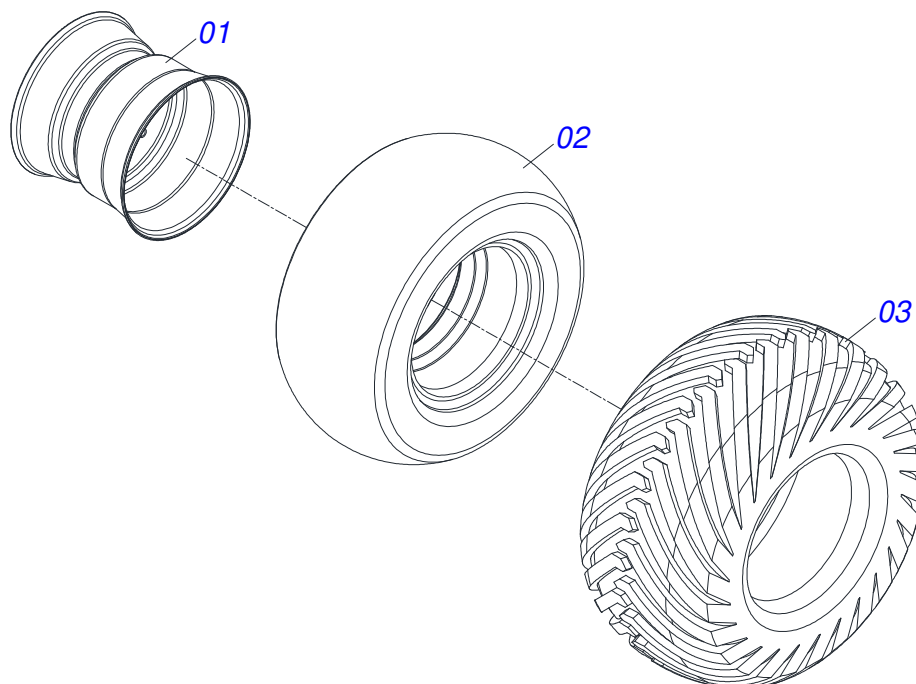
Artículo	Código	Descripción	Ver Pág.	QT
01	0502012859	CAJA CHUMACERA		01
02	0503013966	RODAMIENTO		02
03	0502040198	ALOJAMIENTO RETENES C/ BUCHA		02
04	0503030028	RETEN LP JB-257		02
05	0502012481	TAPA CAJA		01
06	0503032999	JUNTA VEDAMIENTO		01
07	0503010175	TORNILLO 3/8" UNC X 1.1/4"		06
08	0503011443	ARANDELA PRESSION 3/8		06
09	0501316674	EJE CHUMACERA (201)		01
10	0503010856	TAPON R 3/8 BSPT		02
11	0581012051	ENCUESTO EXTERNO DISCO		01



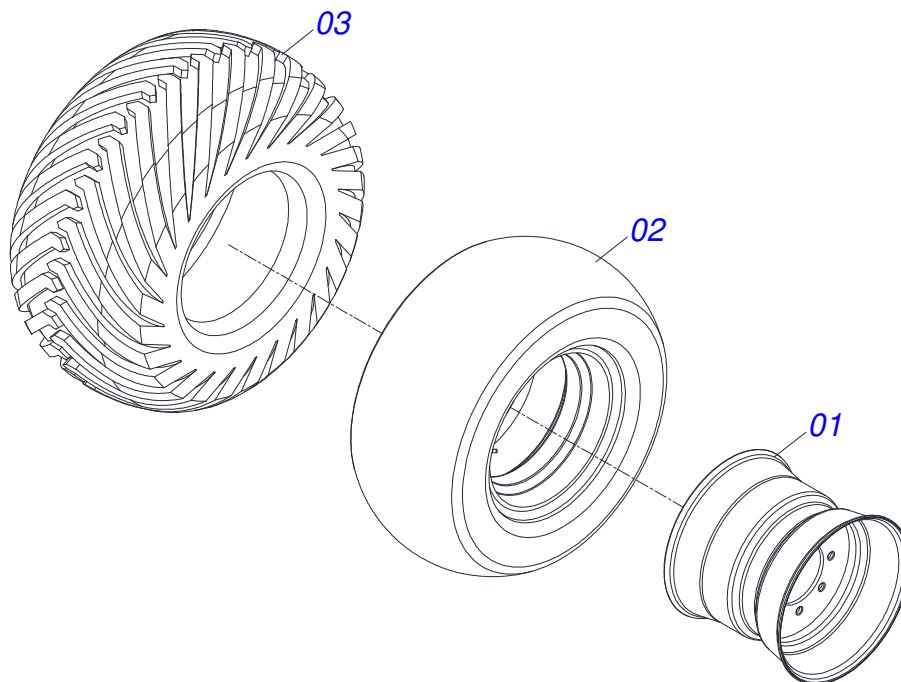
Artículo	Código	Descripción	Ver Pág.	QT
01	0531067921	SOPORTE LATERAL FIJACION RODILLO		01
02	0501316597	PLACA 190 X 100 X 10		04
03	0503011199	TORNILLO 7/16" UNC X 1.1/2"		16
04	0503010180	ARANDELA PRESION 7/16"		16
05	0503010244	TUERCA 7/16		16
06	0503019271	BUJE LUBRICANTE		02



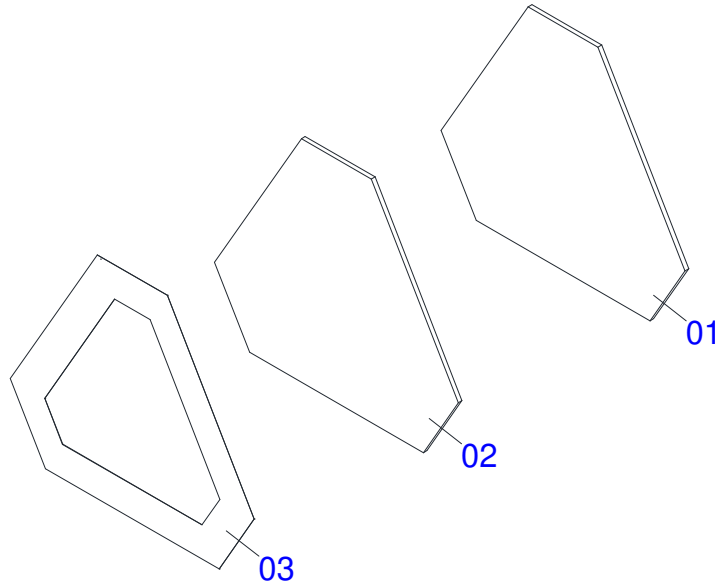
Artículo	Código	Descripción	Ver Pág.	QT
01	0531067889	SOPORTE CENTRAL FIJACION RODILLO		01
02	0503019271	BUJE LUBRICANTE		02
03	0501316597	PLACA 190 X 100 X 10		04
04	0503011199	TORNILLO 7/16" UNC X 1.1/2"		16
05	0503010180	ARANDELA PRESION 7/16"		16
06	0503010244	TUERCA 7/16		16



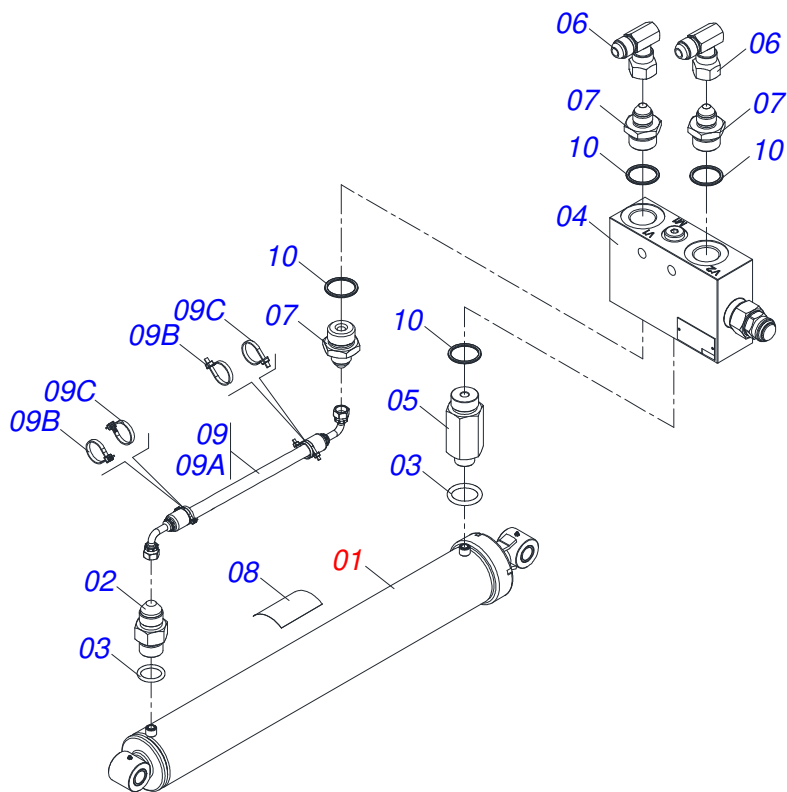
Artículo	Código	Descripción	Ver Pág.	QT
01	0501069483	RUEDA		01
02	0503012112	CAMARA AIRE 400/60 - 15,5 TR 15		01
03	0503017354	NEUMÁTICO		01



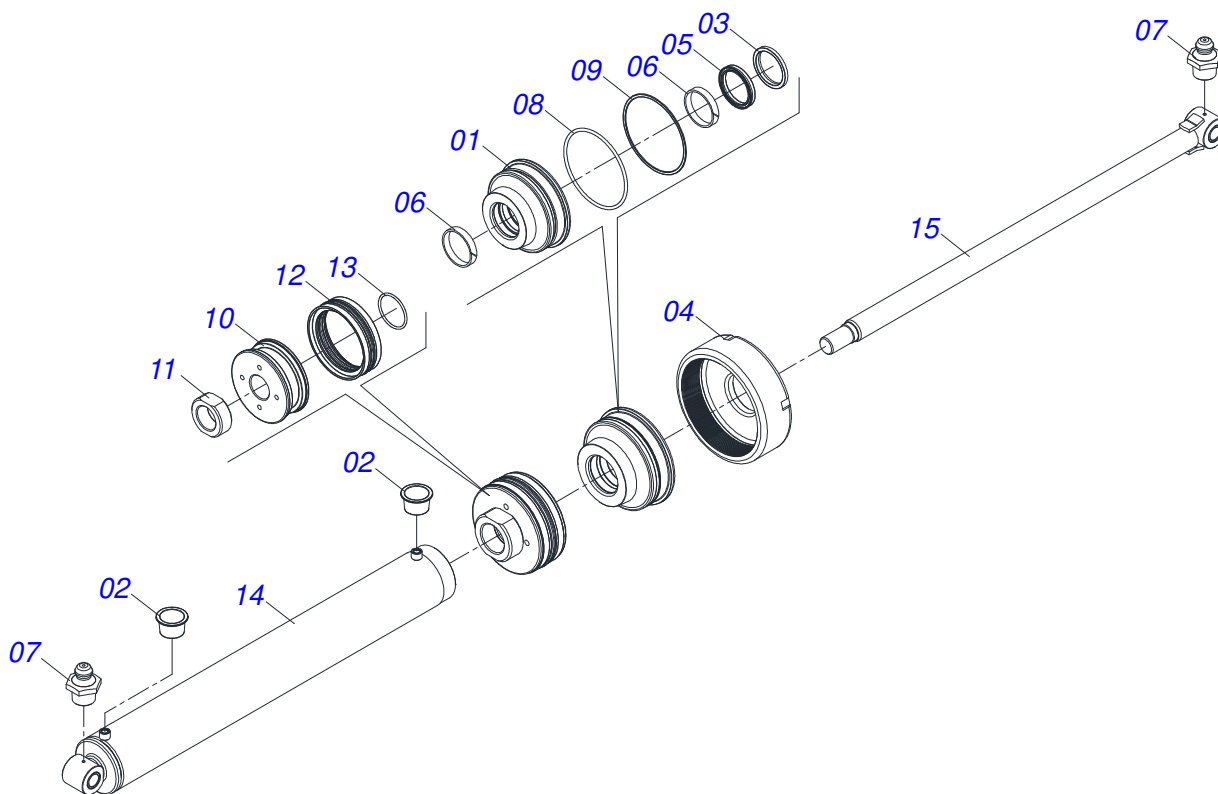
Artículo	Código	Descripción	Ver Pág.	QT
01	0501069483	RUEDA		01
02	0503012112	CAMARA AIRE 400/60 - 15,5 TR 15		01
03	0503017354	NEUMÁTICO		01



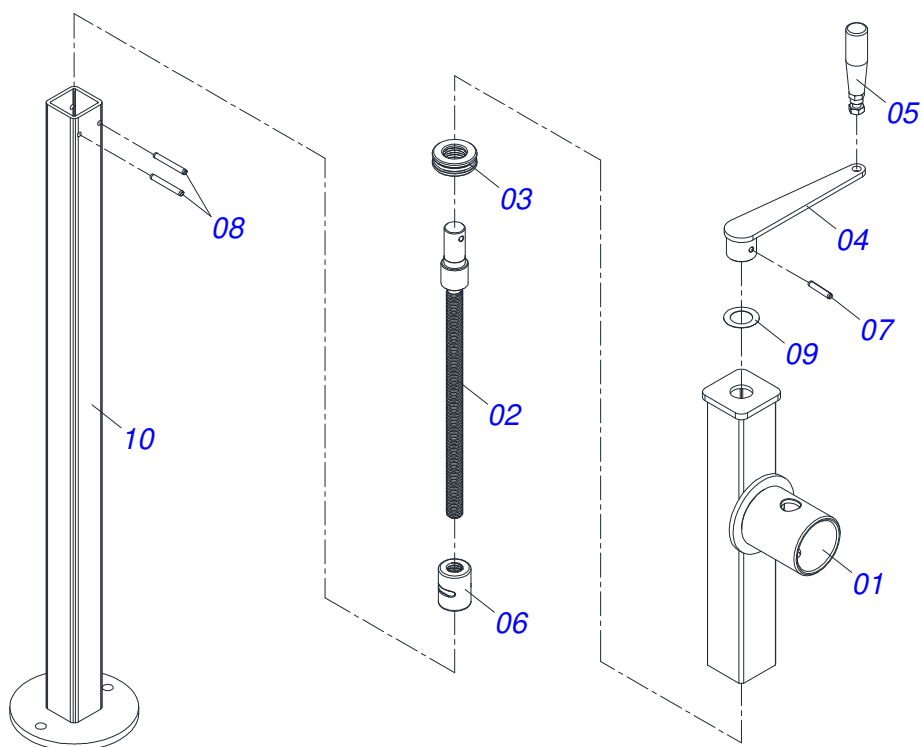
Artículo	Código	Descripción	Ver Pág.	QT
01	0531062096	SOPORTE DE SEÑALIZACIÓN		01
02	0531060087	SOPORTE DE SEÑALIZACIÓN		01
03	0503032128	ETIQUETA ADHESIVA TRIANGULO DE SEGURIDAD		01



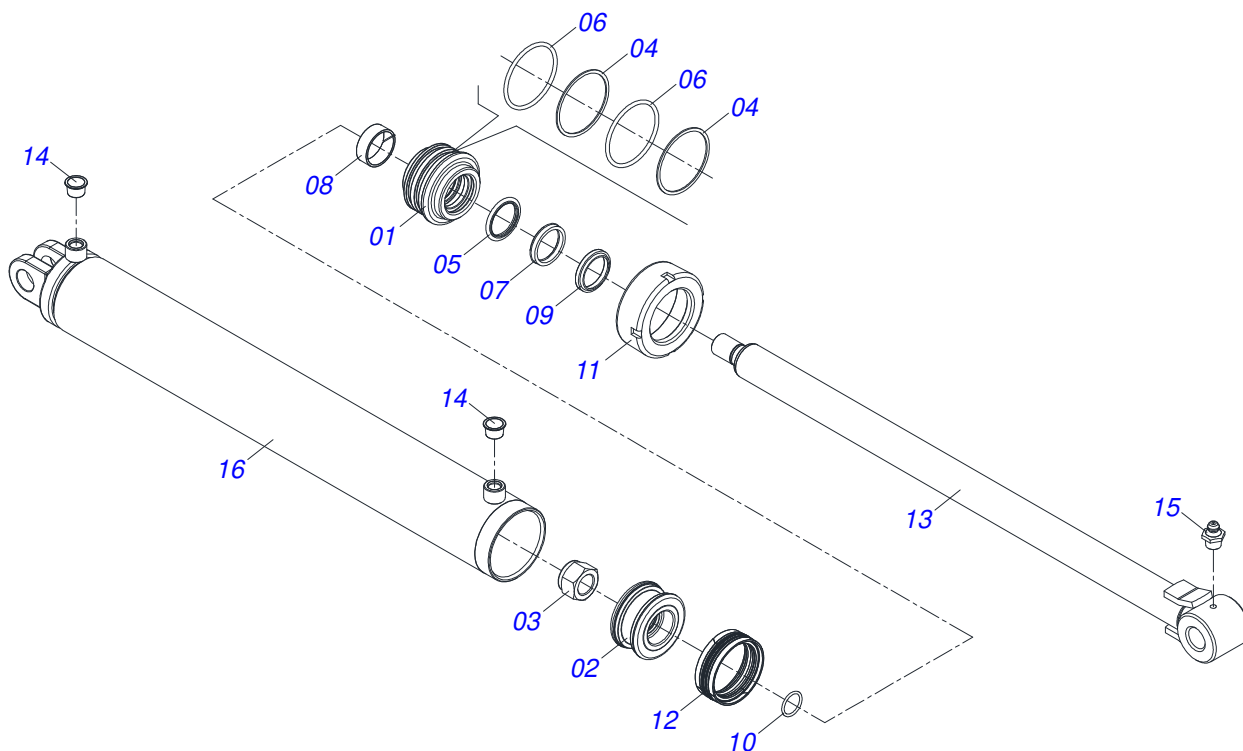
Artículo	Código	Descripción	Ver Pág.	QT
01	0531045499	CILINDRO HIDRAULICO 63,50 X 150 X 1507 X 1145	18	01
02	0501010617	NIPLE 3/4"NF		01
03	0503010190	ANILLO O'RING 2-114 N 3006-9B		02
04	0513011589	VÁLVULA DE CONTRABALANCE		01
05	0501314082	NIPLE 3/4 BSP 14FPP X 3/4 UNF 16FPP X 78		01
06	0503018034	RODILLA MACHO JIC		02
07	0501219897	NIPLE 3/4 BSP 14FPP X 3/4 UNF 16FPP X 45		03
08	0503035216	ETIQUETA ADHESIVA CAUTION HYDRAULIC CONTROL HAZARD		01
09	0541052532	MANGUERA 3/8 X 1450 TC-TC ABRAZADERA ROJO/VERDE		01
09A	0501081974	MANGUERA 3/8 X 1450 TC-TC 180G		01
09B	0503018810	ABRAZADERA DE NYLON 4,8 X 200 MM (ROJO)		02
09C	0513011950	ABRAZADERA DE NYLON 4,80 X 1,30 X 200 MM R22 (VERDE)		02
10	0503036553	ARANDELA DE SELLADO JC-3/4-BSP 74152900		04



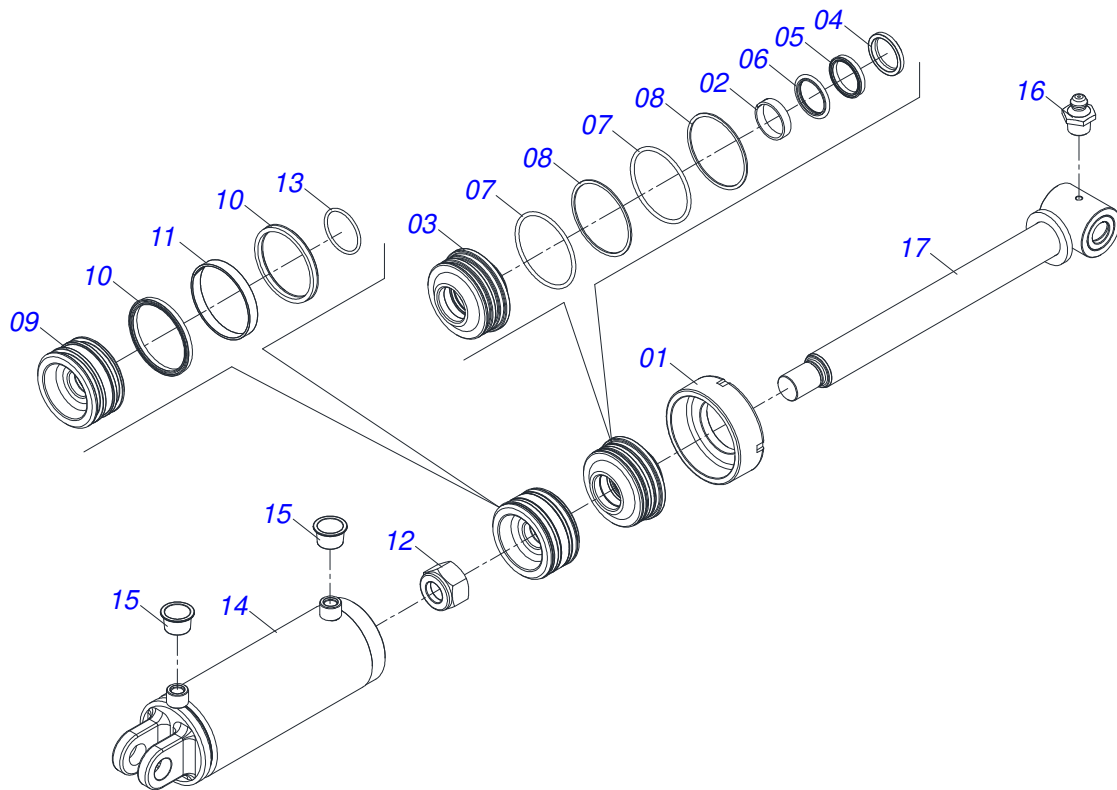
Artículo	Código	Descripción	Ver Pág.	QT
01	0581018237	SOPORTE ANILLO 63.50 X 150 X 80		01
02	0503030384	PLUG N-001		02
03	0503010287	ANILLO D-2500		01
04	0541010615	TAPA MOVIL		01
05	0503014960	ANILLO		01
06	0503010971	ANILLO GUIA INTERNO W2-2750-500		02
07	0503010002	GRASERA 1800		02
08	0503010704	ANILLO O'RING 2-357 N 3006-9B		01
09	0503019286	ANILLO BACK-UP 8-357		01
10	0581018236	EMBOLO 150 X 57		01
11	0581018235	TUERCA		01
12	0503015912	SELLADO SELEMASTER		01
13	0503019098	ANILLO O RING 2-227 N 3006-90B		01
14	0531067749	CAMISA 150 X 1305		01
15	0531067376	EXTENSOR 63,50 X 1446		01



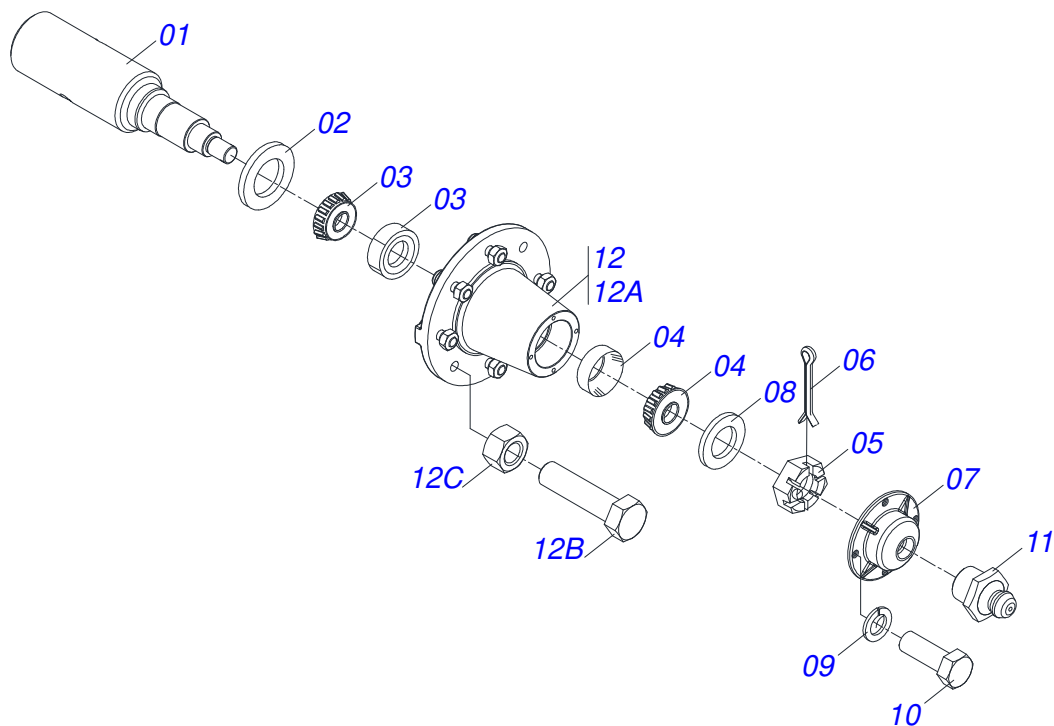
Artículo	Código	Descripción	Ver Pág.	QT
01	0521061080	CUERPO EXTERNO GATO		01
02	0521061082	PERNO GATO		01
03	0503013092	RODAMIENTO 51305		01
04	0521061081	CRANK		01
05	0503011312	CABLE GIRATORIO		01
06	0502012604	BUJE REGULAJE		01
07	0503010561	PASADOR TENSION		01
08	0503010775	PASADOR TENSION		02
09	0521015818	ARANDELA PLANA		01
10	0531069389	CUERPO INTERNO SOPORTE		01



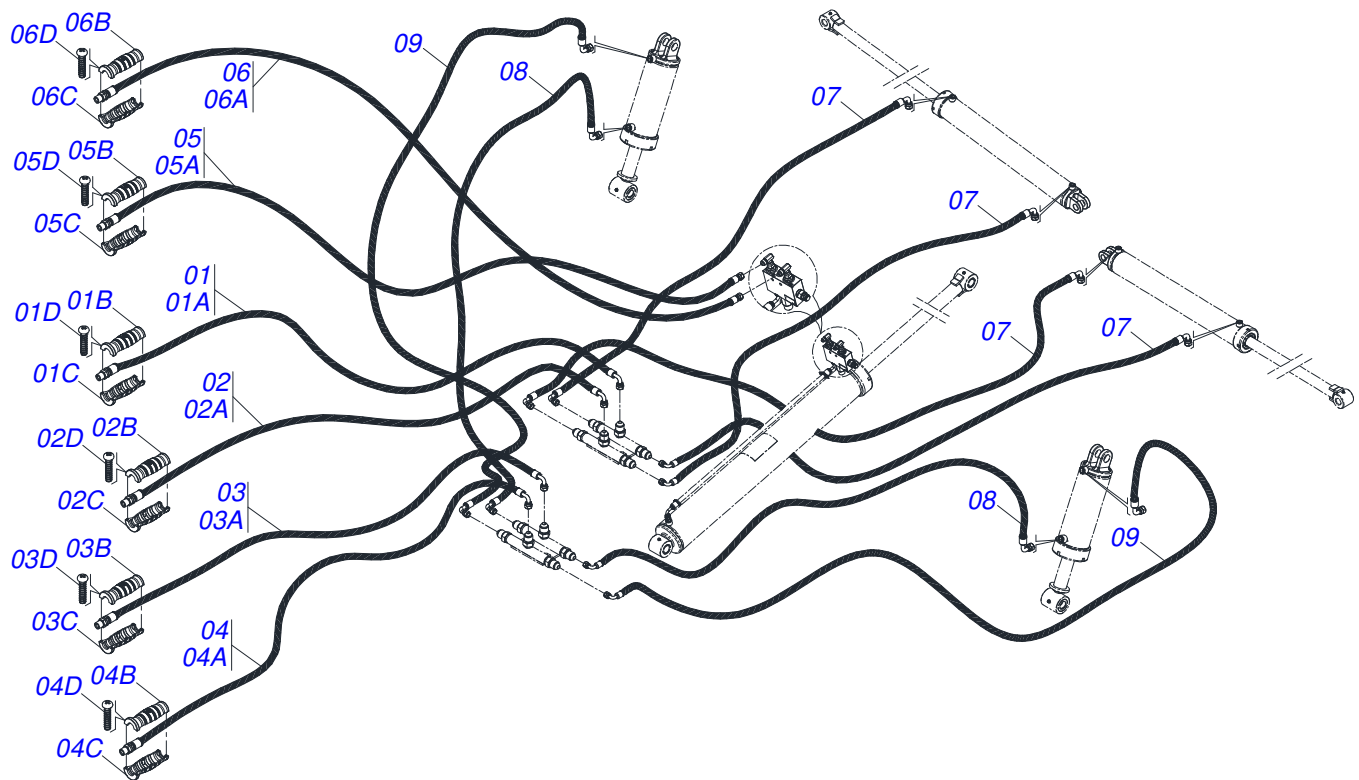
Artículo	Código	Descripción	Ver Pág.	QT
01	0502012821	SOPORTE ANILLO 50,80 X 101,60		01
02	0502012820	EMBOLO 50,80 X 101,60		01
03	0503010817	TUERCA AUTOBLOCANTE 1.1/4		01
04	0503011061	ANILLO BACK-UP 8-342		02
05	0503018024	ANILLO OD050805200171D-BR		01
06	0503010338	ANILLO O-RING 2-342 N 3006-9B		02
07	0503018026	ANILLO 1870-2000-375 B		01
08	0503018025	ANILLO GUIA W2-2250-750		01
09	0503010039	ANILLO RASCADOR D-2000		01
10	0503018029	ANILLO O-RING 2-217		01
11	0502012822	TAPA MOVIL 101,60		01
12	0503015633	SELLADO SELEMASTER		01
13	0531067865	VASTAGO CILINDRO		01
14	0503030384	PLUG N-001		02
15	0503010002	GRASERA 1800		01
16	0531067859	BARRIL CILINDRO		01



Artículo	Código	Descripción	Ver Pág.	QT
01	0502011222	TAPA MOVIL 114,3		01
02	0503010952	ANILLO GUIA INTERNO W2-2250-500		01
03	0581010659	SOPORTE ANILLOS 50,80 X 101,60		01
04	0503010039	ANILLO RASCADOR D-2000		01
05	0503018026	ANILLO 1870-2000-375 B		01
06	0503018024	ANILLO OD050805200171D-BR		01
07	0503011892	ANILLO O-RING 2-346 N 3006-9B		02
08	0503011893	ANILLO BACK-UP 8-346		02
09	0581010658	PISTÓN 50,80 X 114,30		01
10	0503018164	EMBALAJE 2500-4000-375 B (1150 AGEL)		02
11	0503018165	GUÍA W2-4500-590 ANILLO		01
12	0503010290	TUERCA 1.1/2" UNF		01
13	0503010141	ANILLO O-RING 2-226 N 3006-9B		01
14	0531067374	CAMISA 114,3 X 404		01
15	0503030384	PLUG N-001		02
16	0503010002	GRASERA 1800		01
17	0531067375	EXTENSOR 50,80 X 566		01



Artículo	Código	Descripción	Ver Pág.	QT
01	0541016566	PUNTA DEL EJE 3.1/2 X 375		01
02	0503013314	RETEN 5166-GB 63.5 X 110 X 13		01
03	0503015290	RODAMIENTO 3780/3720		01
04	0503014821	RODAMIENTO		01
05	0503830009	TUERCA CASTILLO 1" UNF 14FPP X 22		01
06	0503010018	PASADOR ABIERTO 5/32" X 1.1/2"		01
07	0502020591	TAPA PROTECCION		01
08	0511812492	ARANDELA PLANA		01
09	0503011444	ARANDELA PRESION		04
10	0503810358	TORNILLO 5/16 UNC X 7/8		04
11	0503010002	GRASERA 1800		01
12	0501110738	CAJA RODADO TRANSPORTE CON TORNILLO		01
12A	0502012260	CAJA RUEDA TRANSPORTE		01
12B	0501010186	TORNILLO RUEDA 5/8"UN X 2.1/8"		08
12C	0503010064	TUERCA CONICA 5/8 UNF		08



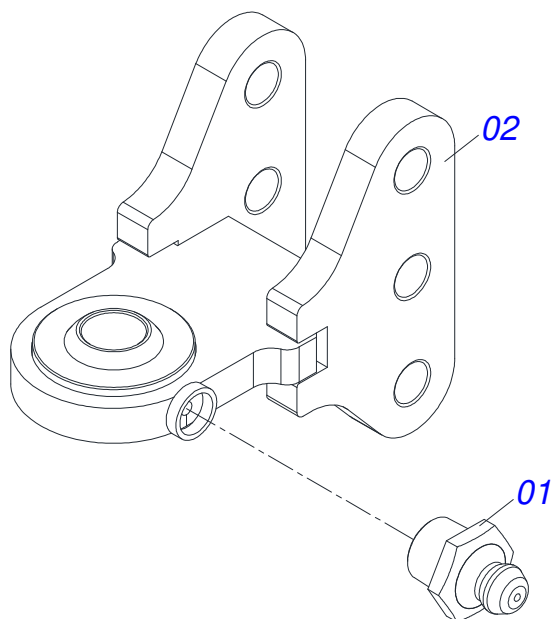
Artículo	Código	Descripción	Ver Pág.	QT
01	0541055199	MANGUERA 3/8 X 4500 TC-TM MARRON/AZUL		01
01A	0501080362	MANGUERA 3/8 X 4500 TC-TM		01
01B	0503034494	MANOPA MANGUERA HIDRAULICA (AZUL)		01
01C	0503034490	MANOPA MANGUERA HIDRAULICA (MÁRRON)		01
01D	0503018952	TORNILLO PLASTICO PH 2,5 X 10 ZB		06
02	0541055200	MANGUERA 3/8 X 4500 TC-TM MARRON/ROJO		01
02A	0501080362	MANGUERA 3/8 X 4500 TC-TM		01
02B	0503034495	MANOPA MANGUERA HIDRAULICA (ROJO)		01
02C	0503034490	MANOPA MANGUERA HIDRAULICA (MÁRRON)		01
02D	0503018952	TORNILLO PLASTICO PH 2,5 X 10 ZB		06
03	0541055198	MANGUERA 3/8 X 4500 TC-TM NEGRO/AZUL		01
03A	0501080362	MANGUERA 3/8 X 4500 TC-TM		01
03B	0503034494	MANOPA MANGUERA HIDRAULICA (AZUL)		01
03C	0503034492	MANOPA MANGUERA HIDRAULICA (NEGRO)		01
03D	0503018952	TORNILLO PLASTICO PH 2,5 X 10 ZB		06
04	0521057165	MANGUERA 3/8 X 4500 TC-TM NEGRO/ROJO		01
04A	0501080362	MANGUERA 3/8 X 4500 TC-TM		01
04B	0503034495	MANOPA MANGUERA HIDRAULICA (ROJO)		01
04C	0503034492	MANOPA MANGUERA HIDRAULICA (NEGRO)		01
04D	0503018952	TORNILLO PLASTICO PH 2,5 X 10 ZB		06
05	0541055196	MANGUERA 3/8 X 5000 TR-TM VERDE/ROJO		01
05A	0501080399	MANGUERA 3/8 X 5000 TR-TM		01
05B	0503034495	MANOPA MANGUERA HIDRAULICA (ROJO)		01
05C	0503034497	MANOPLA MANGUERA HIDRAULICA (VERDE)		01
05D	0503018952	TORNILLO PLASTICO PH 2,5 X 10 ZB		06
06	0541055197	MANGUERA 3/8 X 5000 TR-TM VERDE/AZUL		01
06A	0501080399	MANGUERA 3/8 X 5000 TR-TM		01
06B	0503034494	MANOPA MANGUERA HIDRAULICA (AZUL)		01
06C	0503034497	MANOPLA MANGUERA HIDRAULICA (VERDE)		01
06D	0503018952	TORNILLO PLASTICO PH 2,5 X 10 ZB		06
07	0501080432	MANGUERA 3/8 X 2600 TC-TC		04
08	0501080449	MANGUERA 3/8 X 1500 TC-TC		02



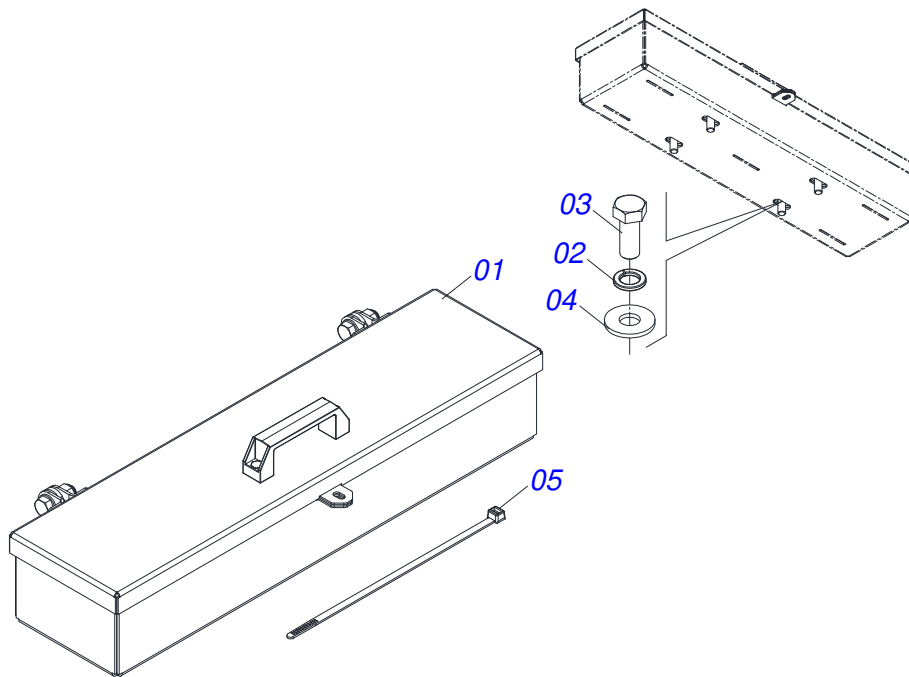
CICLUS 5000
JUEGO MANGUERA

Página 23
0541055159

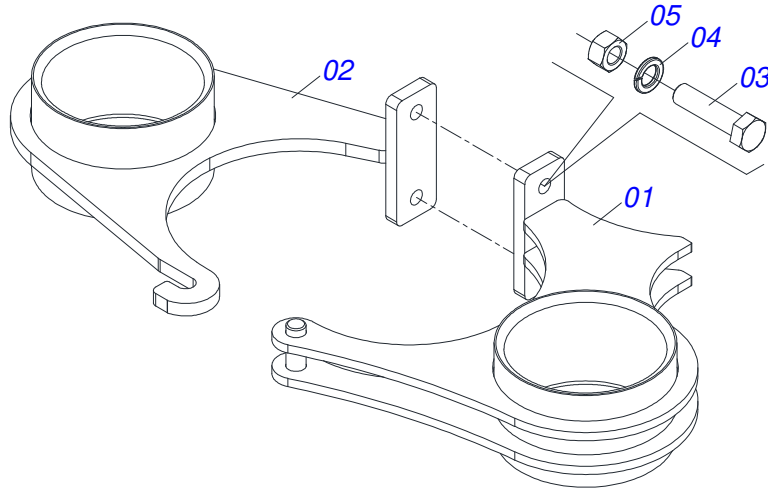
Artículo	Código	Descripción	Ver Pág.	QT
09	0501081643	MANGUERA 3/8 X 1750 TC-TC		02



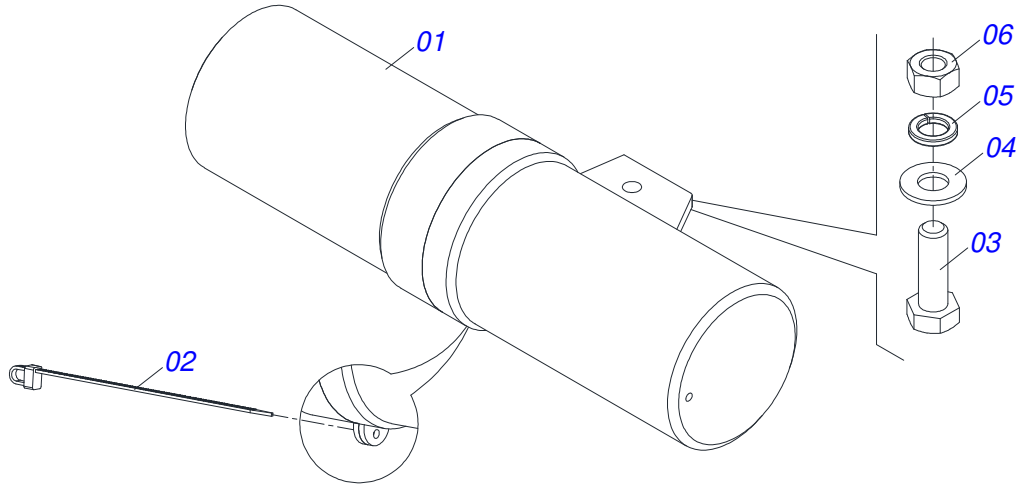
Artículo	Código	Descripción	Ver Pág.	QT
01	0503010002	GRASERA 1800		01
02	0531069639	ENGANCHE DE TRACTOR CON BALLET 38X52 172 PIN 1.1/4		01



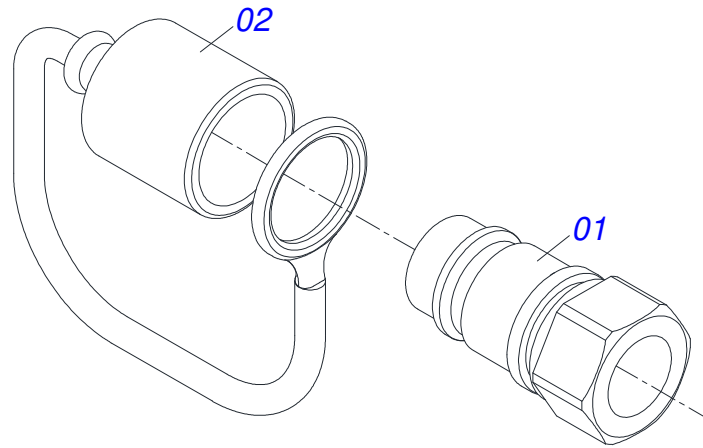
Artículo	Código	Descripción	Ver Pág.	QT
01	0531054500	CAJA DE HERRAMIENTAS		01
02	0503010019	ARANDELA PRESION 1/2"		04
03	0503014007	TORNILLO 1/2 UNC X 1.1/4		04
04	0511017302	ARANDELA PLANA 13,50 X 32,50 X 3,0 ZN		04
05	0503013100	ABRAZADERA NYLON		01



Artículo	Código	Descripción	Ver Pág.	QT
01	0531069417	SOPORTE MANGUERA		01
02	0511074544	TRABA SOPORTE MANGUERA		01
03	0503010849	TORNILLO 3/8 UNC X 1.1/2		02
04	0503010025	ARANDELA PRESION 3/8		02
05	0503010026	TUERCA 3/8		02



Artículo	Código	Descripción	Ver Pág.	QT
01	0503060100	PUERTA MANUAL INSTRUCCIONES		01
02	0503010267	ABRAZADERA NYLON		01
03	0503010363	TORNILLO 5/16 UNC X 1 C S G.2 ZN		01
04	0501010694	ARANDELA PLANA 8,50 X 18 X 1,50 ZN		01
05	0503010179	ARANDELA PRESSION 5/16 ZN 1K01528		01
06	0503010337	TUERCA 5/16		01



Artículo	Código	Descripción	Ver Pág.	QT
01	0503011627	MACHO ENGANCHE RAP AGR 1/2 NPT		01
02	0503011882	TAPA PLASTICA ENGANCHE RAPIDO		01



MARCHESAN

Publicaciones Técnicas | Elaboración y Revisión
LEONARDO JOSÉ DA SILVA SOUZA

www.marchesan.com.br

