

ROLO FACA

CICLUS 3000

Código: 0501093969

Série: S-0124

Revisão: 00

Data da Revisão: AGOSTO/2024

CATÁLOGO DE PEÇAS



MARCHESAN



PRODUTOS

Código	Descrição
0102590004	CICLUS 3000 S-0124

ATENÇÃO: IMPORTANTE

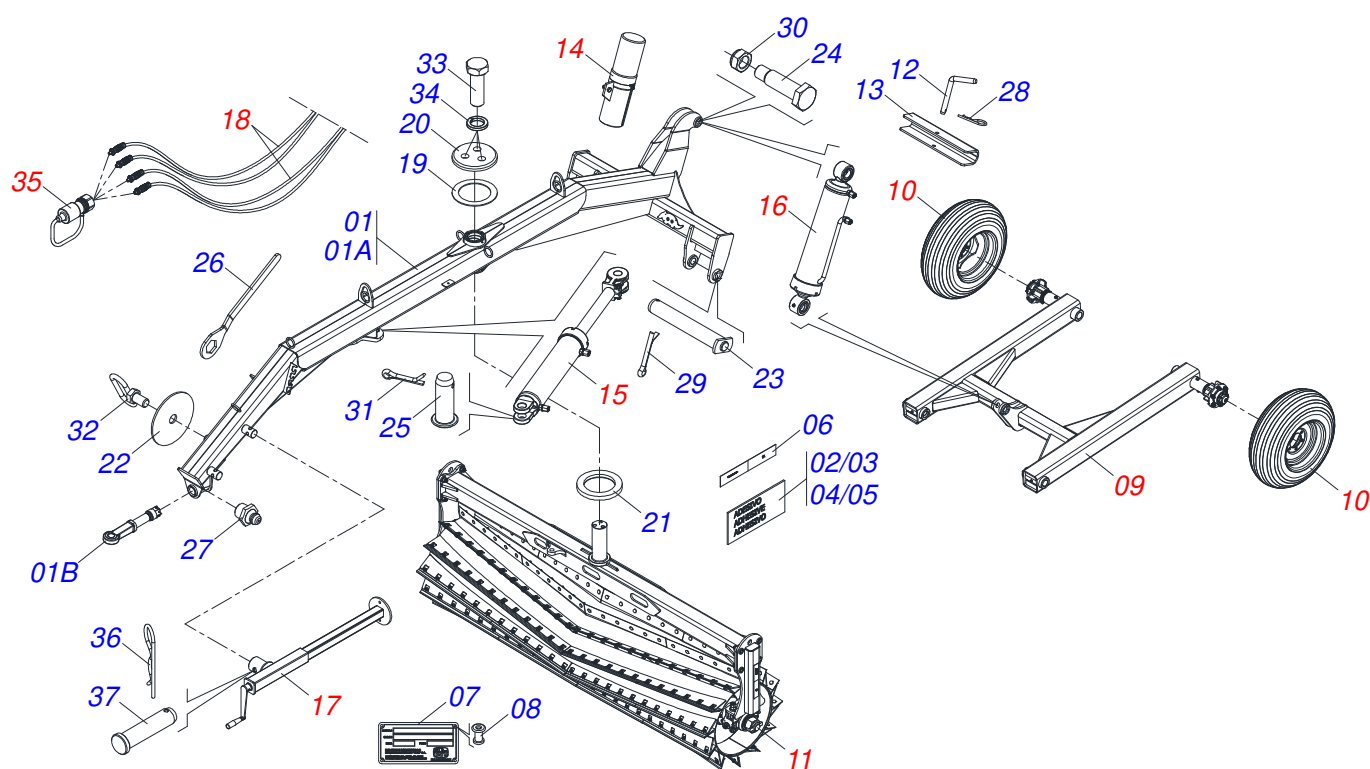
A Marchesan S.A. reserva o direito de aperfeiçoar e/ou alterar as características técnicas de seus produtos, sem a obrigação de assim proceder com os já comercializados e sem conhecimento prévio da revenda ou do consumidor. As fotos e desenhos são meramente ilustrativos.



MARCHESAN

INDICE

0909097323	CHASSI COMPLETO	1
0541054642	RODEIRO SEMI MONTADO	2
0501055907	RODADO SEM PNEU	3
0503060181	RODA COM PNEU 11L-15 10L 6F COMPLETO	4
0531045933	ROLO COMPLETO 3000	5
0531045502	MANCAL AGRICOLA DMO 236 X 2.1/8 NACIONAL COM PROTECAO	6
0541052534	MANCAL AGRICOLA DMO 236 X 2.1/8 NACIONAL	7
0541055106	CONJUNTO PORTA MANUAL	8
0511045677	CILINDRO HIDRAULICO 44,45 X 85,70 X 625 X 330	9
0531045934	CILINDRO HIDRAULICO 44,45 X 101,60 X 619 X 339	10
0531046295	MACACO	11
0541055104	JOGO MANGUEIRA	12
0501053834	MACHO ENGATE RAPIDO 1/2 NPT	13



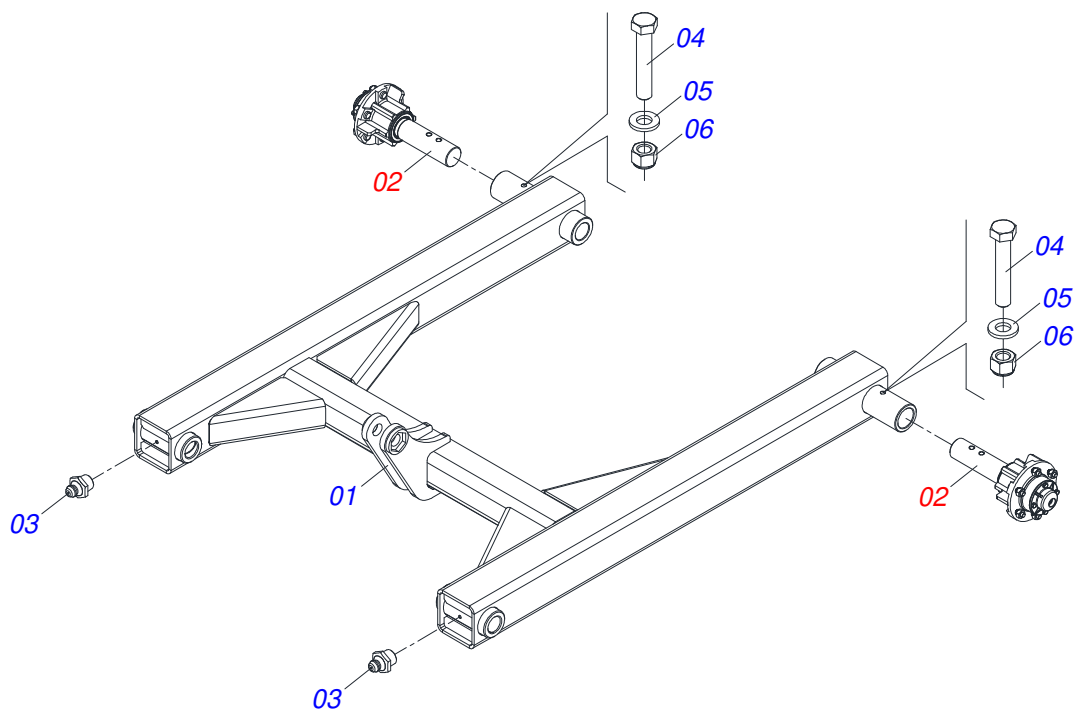
Item	Código	Descrição	Ver Pág.	QT
01	0541054638	CHASSI SEMI MONTADO		01
01A	0531068933	CHASSI		01
01B	0503061649	PONTEIRA ENGATE SILPA 1870100001		01
02	0503038413	EMBLEMA CICLUS 3000		02
03	0503031428	ETIQUETA ADESIVA ATENCAO LER MANUAL		01
04	0503031827	ETIQUETA ADESIVA LUBRIFICACAO E REAPERTO DIARIO		01
05	0503031087	ETIQUETA ADESIVA AUTO CONTROLE OK APROVADO		01
06	0503013229	FAIXA LATERAL REFLETIVA ORIGINAL		07
07	0503034003	ETIQUETA IDENTIFICACAO ALUMINIO MARCHESAN 61 X 118		01
08	0503010001	REBITE POP ADESIVA 423 3,2 X 5,5		04
09	0541054642	RODEIRO SEMI MONTADO	2	01
10	0503060181	RODA COM PNEU 11L-15 10L 6F COMPLETO	4	02
11	0531045933	ROLO COMPLETO 3000	5	01
12	0541016844	FIXADOR TRAVA TRANSPORTE		02
13	0501413715	TRAVA PARA TRANSPORTE 337 X 47		02
14	0541055106	CONJUNTO PORTA MANUAL	8	01
15	0511045677	CILINDRO HIDRAULICO 44,45 X 85,70 X 625 X 330	9	01
16	0531045934	CILINDRO HIDRAULICO 44,45 X 101,60 X 619 X 339	10	01
17	0531046295	MACACO	11	01
18	0541055104	JOGO MANGUEIRA	12	01
19	0501413747	ARRUELA ESPACADORA 158		01
20	0501413744	FLANGE SUPERIOR FIXACAO CHASSI 158		01
21	0501413743	FLANGE INTERMEDIARIA		01
22	0521011722	ARRUELA LISA 20,64 X 120 X 4,00 ZN		01
23	0521063252	EIXO 50,85 X 332 COM TRAVA		02
24	0571018948	PARAFUSO 1.1/4 UNF X 139 ZN		02
25	0521012538	EIXO JUNCAO 31,75 X 90 FURO 75 ZN		02
26	0501316941	CHAVE 2.1/8 E 2.1/2 (CABO CHATO)		01
27	0503010002	GRAXEIRA 1800		03
28	0503030285	CUPILHA 4 X 60		02
29	0503010073	CONTRAPINO 3/8 X 3.1/2		02



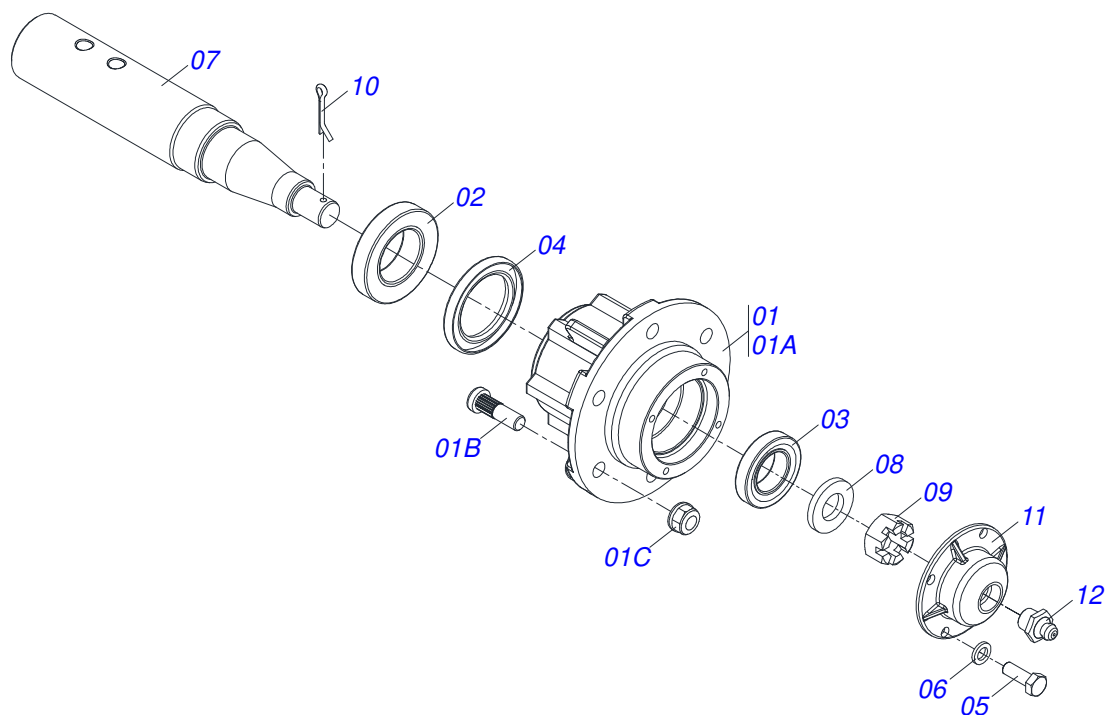
CICLUS 3000
CHASSI COMPLETO

Página 1
0909097323

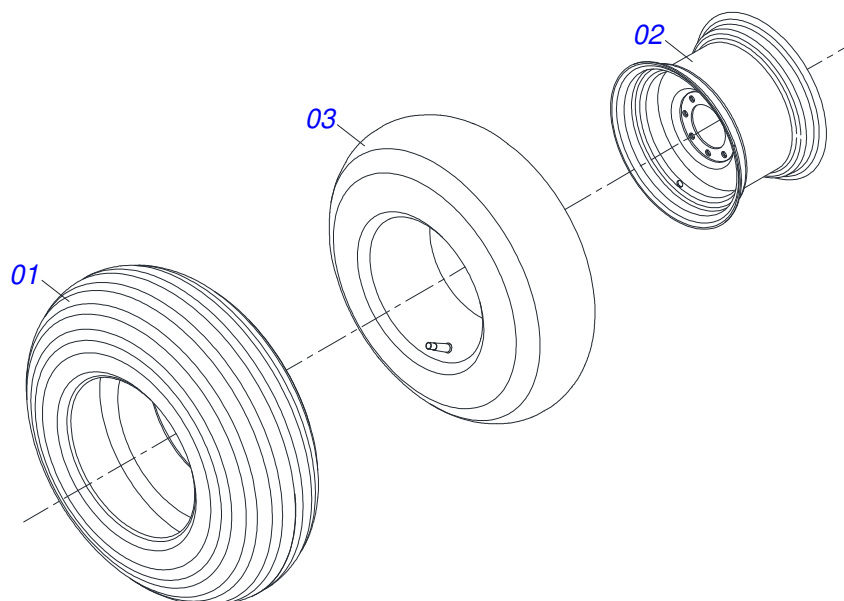
Item	Código	Descrição	Ver Pág.	QT
30	0503010044	PORCA SEXTAVADA AUTOTRAVANTE COM NYLON 1.1/4 UNF BAIXA G.5 ZN		02
31	0503010523	CONTRAPINO 1/4 X 2		02
32	0501069343	FIXADOR CHAVES		01
33	0501010276	PARAFUSO 1 UNC X 3 C.S. G.5 ZN		03
34	0503010012	ARRUELA PRESSAO 1 ZN 1K01602		03
35	0501053834	MACHO ENGATE RAPIDO 1/2 NPT	13	02
36	0503030012	CUPILHA 4 X 88		01
37	0561014251	EIXO JUNCAO 22,30 X 28,58 X 80		01



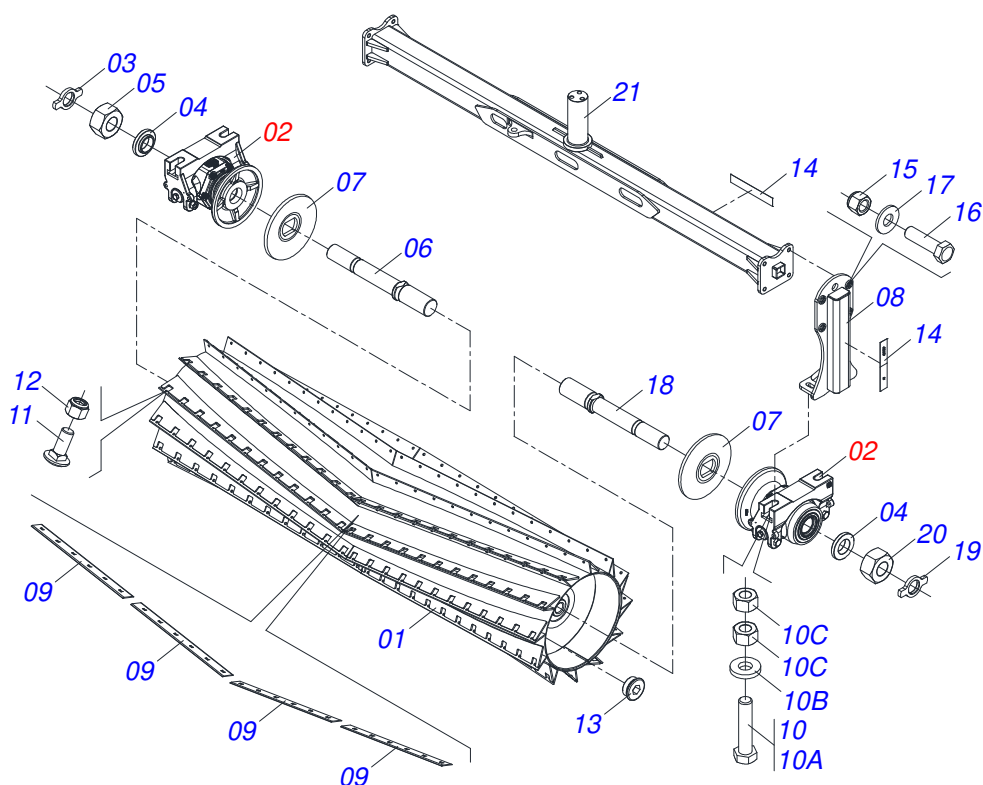
Item	Código	Descrição	Ver Pág.	QT
01	0531068949	RODEIRO		01
02	0501055907	RODADO SEM PNEU	3	02
03	0503010002	GRAXEIRA 1800		02
04	0503010706	PARAFUSO 1/2 UNC X 4.1/2 C S G.5 ZN		02
05	0521014188	ARRUELA LISA 13 X 25 X 3,00 ZN		02
06	0503010589	PORCA SEXTAVADA AUTOTRAVANTE COM NYLON 1/2 UNC ALTA G.5 ZN		02



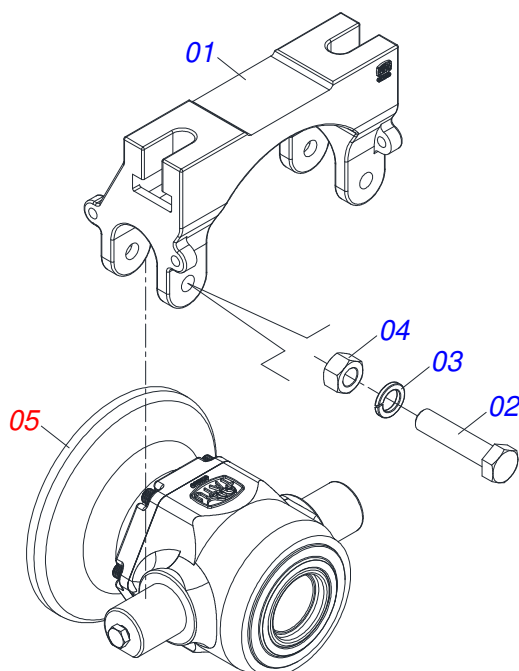
Item	Código	Descrição	Ver Pág.	QT
01	0501110728	CAIXA RODADO COM PARAFUSO		01
01A	0502011121	CAIXA RODADO		01
01B	0501010127	PARAFUSO RODEIRO 9/16UNFX1.7/8CR RECORTADO	G.5	06
01C	0503010035	PORCA CONICA 9/16 UNF		06
02	0503012171	ROLAMENTO 32210 SKF		01
03	0503012170	ROLAMENTO 30207 SKF		01
04	0503012928	RETENTOR 5985-GB		01
05	0503010358	PARAFUSO 5/16 UNC X 7/8 C S G.5		04
06	0503011444	ARRUELA PRESSAO 5/16		04
07	0541015259	EIXO 63,40/63,30 X 366 COM FURO		01
08	0501016545	ARRUELA LISA 26 X 50 X 6,30		01
09	0503030009	PORCA CASTELO 1 UNS 14 FPP X 22		01
10	0503010018	CONTRAPINO 5/32" X 1.1/2"		01
11	0502020591	TAMPA PROTETORA		01
12	0503010002	GRAXEIRA 1800		01



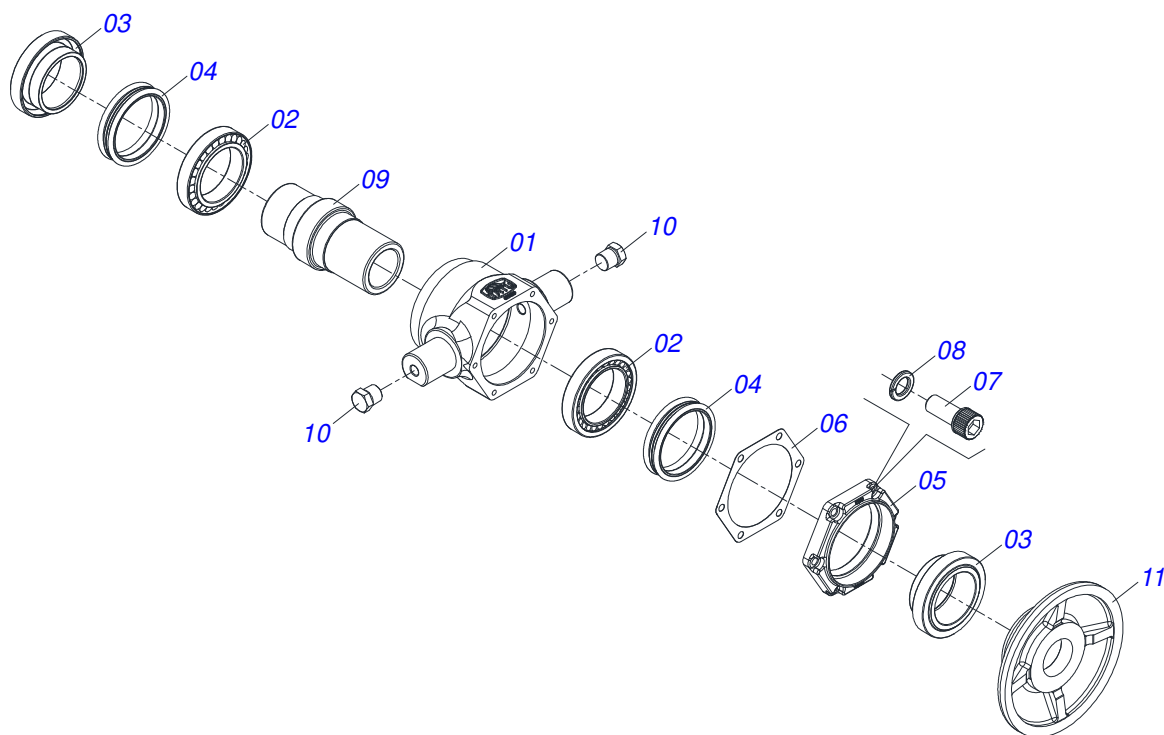
Item	Código	Descrição	Ver Pág.	QT
01	0503010858	PNEU 11L-15 10L		01
02	0503011468	RODA 10LB X 15 X 6F X 152,4		01
03	0503010860	CAMARA AR 11L 15		01



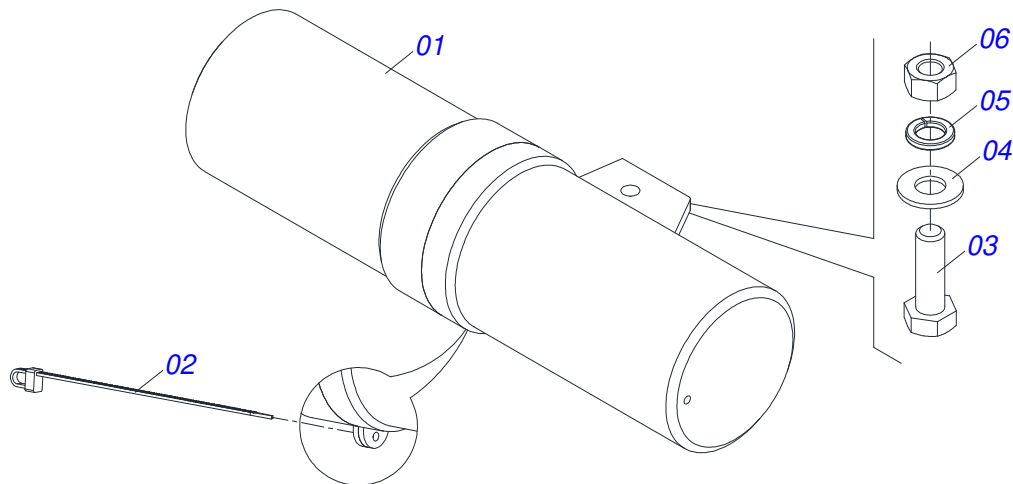
Item	Código	Descrição	Ver Pág.	QT
01	0531067390	ROLO 3000		001
02	0531045502	MANCAL AGRICOLA DMO 236 X 2.1/8 NACIONAL COM 6 PROTECAO		002
03	0551012908	CONTRAPORCA R2.1/8 DIREITA		001
04	0501316661	ARRUELA LISA 55 X 97 X 23 COM REBAIXO		002
05	0591016676	PORCA R.2.1/8 UNS 7FPP X 53 ZN		001
06	0501316660	EIXO 2.1/8 X 470 ROSCA DIREITA		001
07	0501316659	ARRUELA ENCOSTO MANCAL		002
08	0531067382	SAPATA MOVEL FIXACAO ROLO		002
09	0501316658	FACA 760		048
10	0521047558	CONJUNTO PARAFUSO 7/8 X 4 MANCAL OSCILANTE		004
10A	0503013310	PARAFUSO 7/8 UNC X 4 C S G.5 ZN		001
10B	0561013107	ARRUELA LISA 23 X 50 X 8,00		001
10C	0503010417	PORCA SEXTAVADO 7/8 UNC (PESADA) G.5 ZN		002
11	0503014734	PARAFUSO 1/2 UNC X 1.1/4 CAPQ G.2 ZN		288
12	0503010589	PORCA SEXTAVADA AUTOTRAVANTE COM NYLON 1/2 UNC ALTA G.5 ZN		288
13	0503063970	BUJAO ROSCADO 1.5/16 UNF		002
14	0503013229	FAIXA LATERAL REFLETIVA ORIGINAL		004
15	0503010152	PORCA SEXTAVADA AUTOTRAVANTE COM NYLON 3/4 UNF ALTA G.5 ZN		008
16	0503017855	PARAFUSO 3/4 UNF 2.3/4 CS G.5 ZN		008
17	0501010104	ARRUELA LISA 45 X 20 X 4,00 ZN		008
18	0501318641	EIXO 2.1/8 X 470		001
19	0551012909	CONTRAPORCA R2.1/8 ESQUERDA		001
20	0501318646	PORCA R.2.1/8 UNS 7FPP X 53 SA		001
21	0531068929	SUPORTE FIXACAO ROLO 3101		001



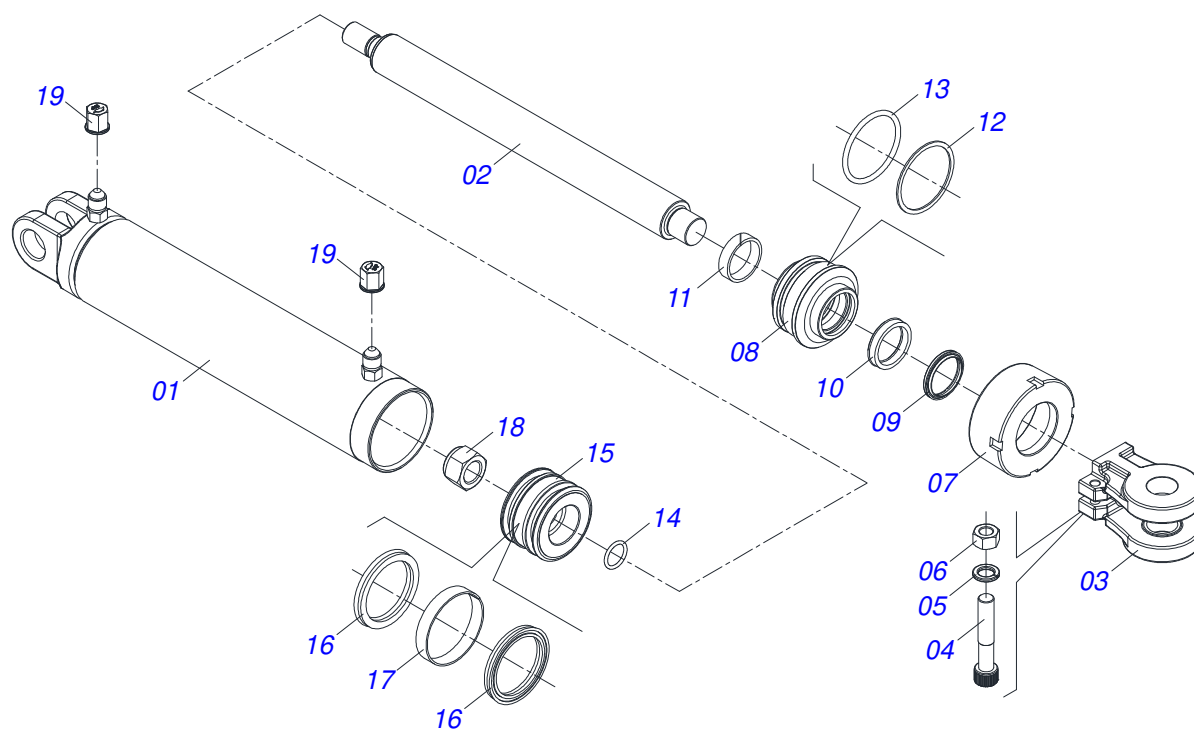
Item	Código	Descrição	Ver Pág.	QT
01	0502012860	SUPORTE MANCAL		01
02	0501011543	PARAFUSO 5/8 UNC X 4 C S G.5 ZN		02
03	0503010027	ARRUELA PRESSAO 5/8 ZN		02
04	0503010013	PORCA SEXTAVADA 5/8 UNC G.5 ZN		02
05	0541052534	MANCAL AGRICOLA DMO 236 X 2.1/8 NACIONAL	7	01



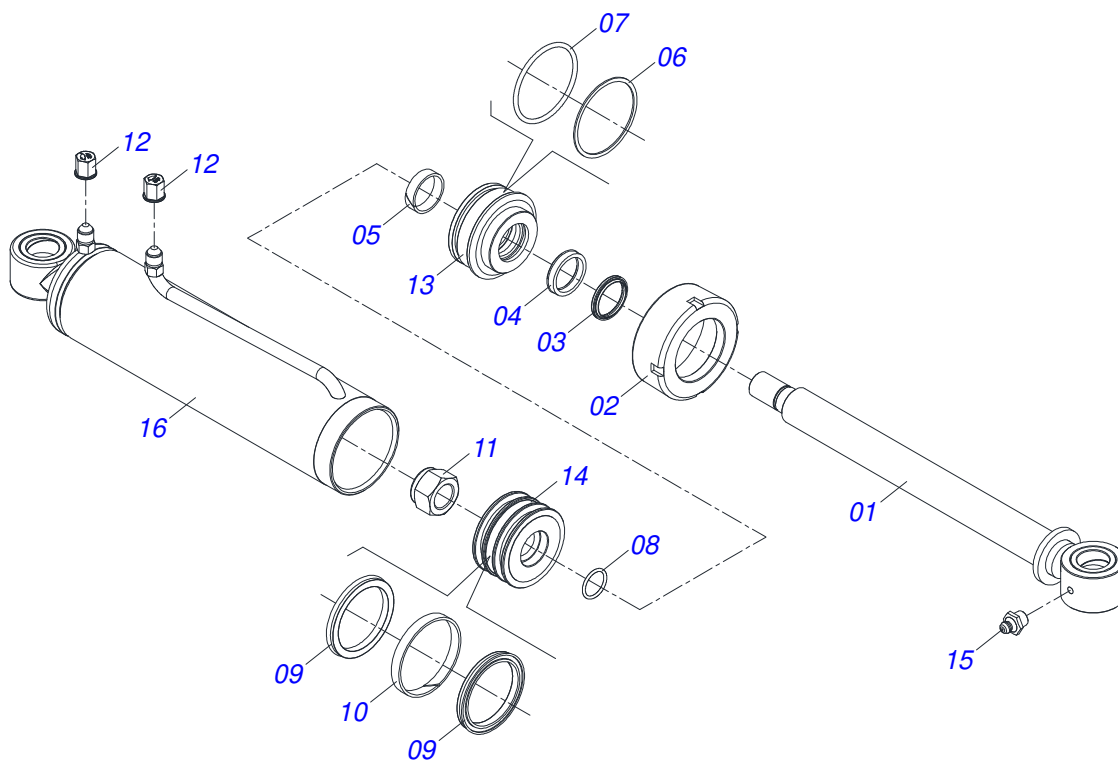
Item	Código	Descrição	Ver Pág.	QT
01	0502012859	CAIXA PARA MANCAL OSCILANTE		01
02	0503013966	ROLAMENTO 27687/27620		02
03	0502040198	PORTA RETENTOR COM BUCHA		02
04	0503030028	RETENTOR LP JB-257		02
05	0502012481	TAMPA CAIXA		01
06	0503032999	JUNTA VEDACAO SEXTAVADA 6 FUROS		01
07	0503010175	PARAFUSO 3/8UNCX1.1/4CCSI 12.9 1K24644		06
08	0503011443	ARRUELA PRESSAO 3/8		06
09	0501316674	EIXO MANCAL (201)		01
10	0503010856	BUJAO R 3/8 BSPT		02
11	0581012051	ENCOSTO EXTERNO DISCO MANCAL AGRICOLA DM OL 292 X 2.1/8		01



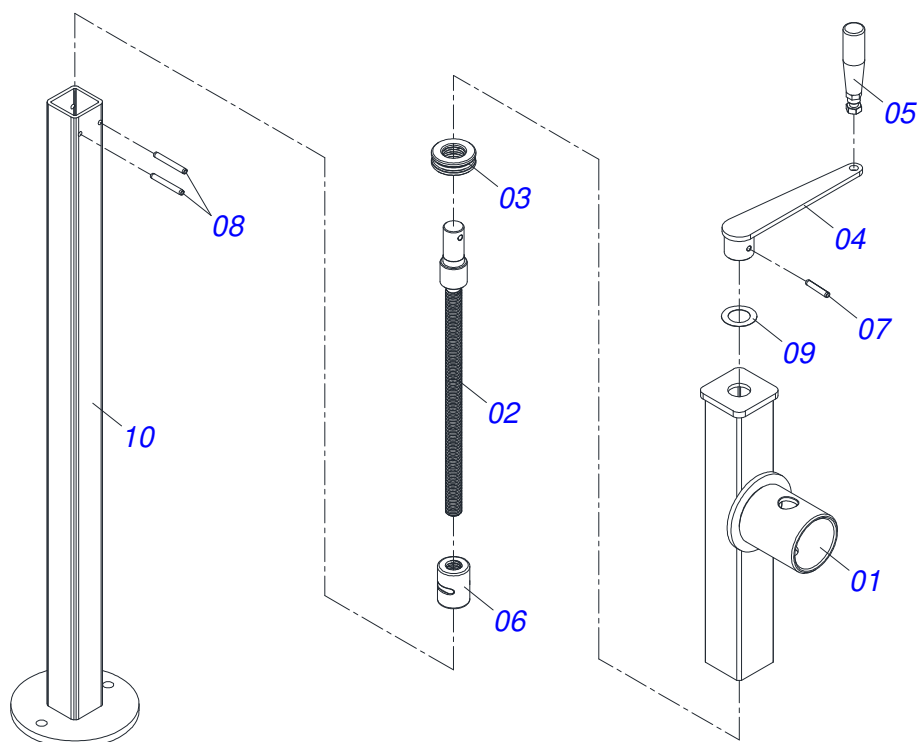
Item	Código	Descrição	Ver Pág.	QT
01	0503060100	PORTA MANUAL INSTRUÇOES		01
02	0503010267	ABRACADEIRA NYLON 3,60 X 1,3 X 155 MM		01
03	0503010363	PARAFUSO 5/16 UNC X 1 C S G.2 ZN		01
04	0501010694	ARRUELA LISA 8,50 X 18 X 1,50 ZN		01
05	0503010179	ARRUELA PRESSAO 5/16 ZN 1K01528		01
06	0503010337	PORCA SEXTAVADA 5/16 UNC G.5 ZN		01



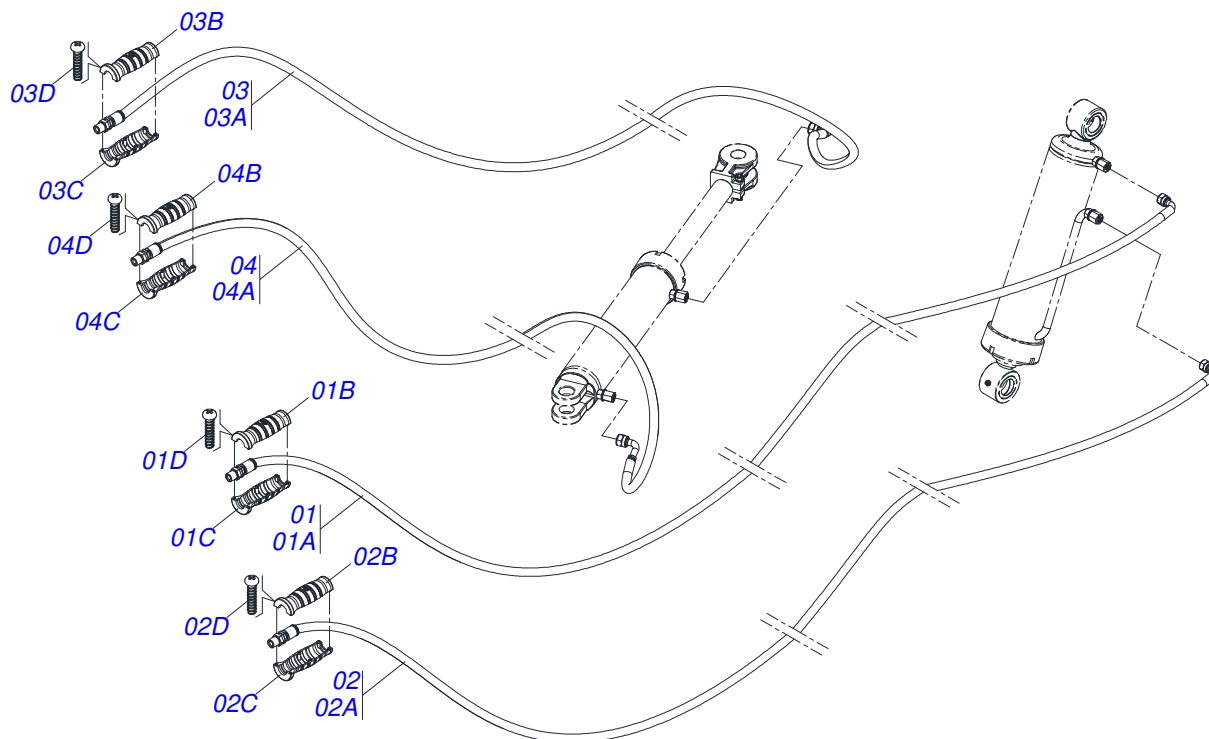
Item	Código	Descrição	Ver Pág.	QT
01	0511068352	CAMISA 85,7 X 438		01
02	0521010827	EXTENSOR CILINDRO HIDRAULICO 44,45 X 510		01
03	0502040747	GARFO 32,54		01
04	0503011094	PARAFUSO 3/8 UNC X 2 C C S I 12.9		01
05	0503010025	ARRUELA PRESSAO 3/8		01
06	0503010026	PORCA SEXTAVADA 3/8 UNC G.5 ZN		01
07	0502010993	TAMPA MOVEL 85,72		01
08	0502010781	SUPORTE ANEIS 44,45 X 85,72		01
09	0503010761	ANEL RASPADOR		01
10	0503010990	GAXETA 1870-1750-375-B		01
11	0503010949	ANEL G.I.1.3/4X3X1/2 W2-2000-500 PK		01
12	0503011060	ANEL BACK-UP 8-336 1G31106		01
13	0503010976	ANEL O RING 2-336 N 3006-9B 1G85119		01
14	0503010042	ANEL O RING 2-214 N 3006-9B 1G05116		01
15	0502010843	EMBOLO 44,45 X 85,7		01
16	0503010170	GAXETA 3120 2750		02
17	0503010948	ANEL G.E.3.3/8X2X1/2 W4-3346-590 PK		01
18	0503010063	PORCA SEXTAVADA AUTOTRAVANTE COM NYLON 1 UNS ALTA G.5 ZN		01
19	0503030385	PLUG CILINDRICO N-002		02



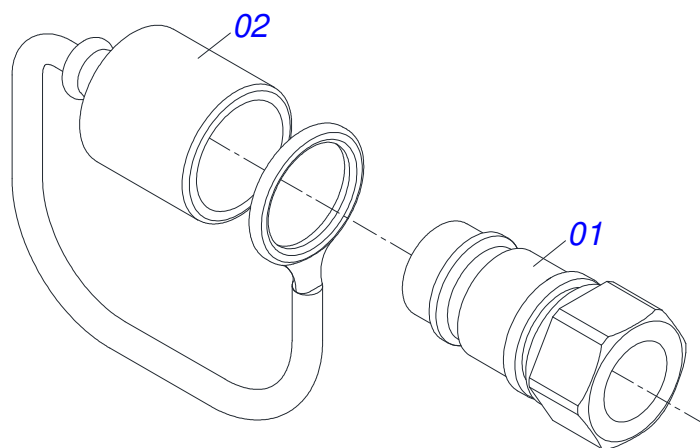
Item	Código	Descrição	Ver Pág.	QT
01	0531068936	EXTENSOR 44,45 X 510		01
02	0502010017	TAMPA MOVEL 101,6		01
03	0503010761	ANEL RASPADOR		01
04	0503010990	GAXETA 1870-1750-375-B		01
05	0503010949	ANEL G.I.1.3/4X3X1/2 W2-2000-500 PK		01
06	0503011061	ANEL BACK-UP 8-342		01
07	0503010338	ANEL O RING 2-342 N 3006-9B		01
08	0503010345	ANEL O RING 2-218 N 3006-9B 1G04609		01
09	0503010043	GAXETA 3750-3250 B		02
10	0503010994	ANEL G.E.4 X 3 X 1/2 W2-4000-500 PK		01
11	0503010817	PORCA SEXTAVADA AUTOTRAVANTE COM NYLON 1.1/4 UNF ALTA G.5 ZN		01
12	0503030385	PLUG CILINDRICO N-002		02
13	0571015239	SUPORTE ANEIS 44,45 X 101,60		01
14	0571015240	EMBOLO 44,45 X 101,60 X 52		01
15	0503010002	GRAXEIRA 1800		02
16	0531068934	CAMISA 101,60 X 528 COM LUVA		01



Item	Código	Descrição	Ver Pág.	QT
01	0521061080	CORPO EXTERNO MACACO		01
02	0521061082	FUSO MACACO		01
03	0503013092	ROLAMENTO 51305		01
04	0521061081	MANIVELA		01
05	0503011312	CABO GIRATORIO PMCV-546PE COM PORCA		01
06	0502012604	LUVA REGULADORA MACACO		01
07	0503010561	PINO ELASTICO 701163 6 X 36		01
08	0503010775	PINO ELASTICO 701166 6 X 50		02
09	0521015818	ARRUELA LISA 26 X 41,50 X 0,50 ZN		01
10	0531069389	CORPO INTERNO MACACO COM FURO 872		01



Item	Código	Descrição	Ver Pág.	QT
01	0521052614	MANGUEIRA 3/8 X 7200 TC-TM PRETO/VERMELHO		01
01A	0501080640	MANGUEIRA 3/8 X 7200 TC-TM		01
01B	0503034495	MANOPLA MANGUEIRA HIDRAULICA (VERMELHO)		01
01C	0503034492	MANOPLA MANGUEIRA HIDRAULICA (PRETO)		01
01D	0503018952	PARAFUSO PLASTICO PANELA PH 2,5 X 10 ZB		06
02	0521052615	MANGUEIRA 3/8 X 7200 TC-TM PRETO/AZUL		01
02A	0501080640	MANGUEIRA 3/8 X 7200 TC-TM		01
02B	0503034494	MANOPLA MANGUEIRA HIDRAULICA (AZUL)		01
02C	0503034492	MANOPLA MANGUEIRA HIDRAULICA (PRETO)		01
02D	0503018952	PARAFUSO PLASTICO PANELA PH 2,5 X 10 ZB		06
03	0541055085	MANGUEIRA 3/8 X 4700 TC-TM CINZA/AZUL		01
03A	0501080780	MANGUEIRA 3/8 X 4700 TC-TM		01
03B	0503034494	MANOPLA MANGUEIRA HIDRAULICA (AZUL)		01
03C	0503034489	MANOPLA MANGUEIRA HIDRAULICA (CINZA)		01
03D	0503018952	PARAFUSO PLASTICO PANELA PH 2,5 X 10 ZB		06
04	0541055086	MANGUEIRA 3/8 X 4700 TC-TM CINZA/VERMELHO		01
04A	0501080780	MANGUEIRA 3/8 X 4700 TC-TM		01
04B	0503034495	MANOPLA MANGUEIRA HIDRAULICA (VERMELHO)		01
04C	0503034489	MANOPLA MANGUEIRA HIDRAULICA (CINZA)		01
04D	0503018952	PARAFUSO PLASTICO PANELA PH 2,5 X 10 ZB		06



Item	Código	Descrição	Ver Pág.	QT
01	0503011627	MACHO ENGATE RAPIDO AGRICOLA 1/2 NPT		01
02	0503011882	TAMPA PLASTICA PARA ENGATE RAPIDO MACHO		01



MARCHESAN

Publicações Técnicas | Elaboração e Revisão

LEONARDO JOSÉ DA SILVA SOUZA

www.marchesan.com.br

