

**RODILLO CUCHILLO**

**CICLUS 3000**

**Código:** 0501093969

**Serie:** S-0124

**Revisión:** 00

**Fecha de Revisión:** AGOSTO/2024

# CATALOGO DE PARTES



**MARCHESAN**



# PRODUCTOS

Código	Descripción
0102590004	CICLUS 3000 S-0124

## ATENCIÓN: IMPORTANTE

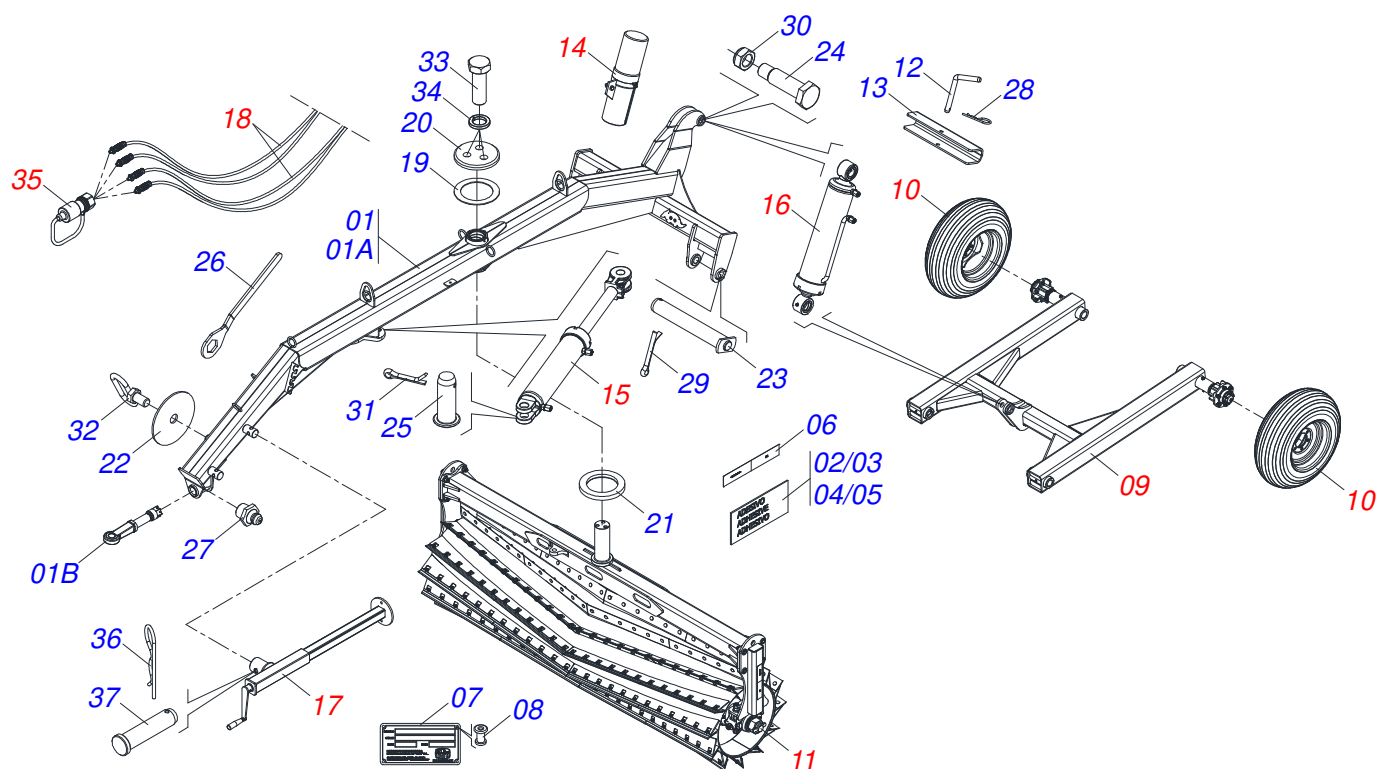
Marchesan S.A. se reserva el derecho de perfeccionar y/o cambiar las características técnicas de sus productos, sin previo aviso y sin la obligación de proceder con los ya comercializados y sin conocimiento previo del revendedor o consumidor. Las fotos son únicamente ilustrativas.



**MARCHESAN**

# ÍNDICE

0909097323	CHASIS COMPLETO	.....	1
0541054642	RUEDA TRANSPORTE SEMI-MONTADA	.....	2
0501055907	RODADO S/NEUMATICO	.....	3
0503060181	RUEDA CON NEUMATICO	.....	4
0531045933	RODILLO COMPLETO	.....	5
0531045502	CHUMACERA AGRICOLA DMO 236 X 2.1/8 NACIONAL CON PROTECCION	.....	6
0541052534	CHUMACERA AGRICOLA DMO 236 X 2.1/8 NACIONAL	.....	7
0541055106	CONJUNTO PUERTA MANUAL	.....	8
0511045677	CILINDRO HIDRAULICO 44,45 X 85,70 X 625 X 330	.....	9
0531045934	CILINDRO HIDRAULICO 44,45 X 101,60 X 619 X 339	.....	10
0531046295	SOPORTE BARRA	.....	11
0541055104	JUEGO MANGUERA	.....	12
0501053834	ACOPLAMIENTO RAPIDO MACHO	.....	13



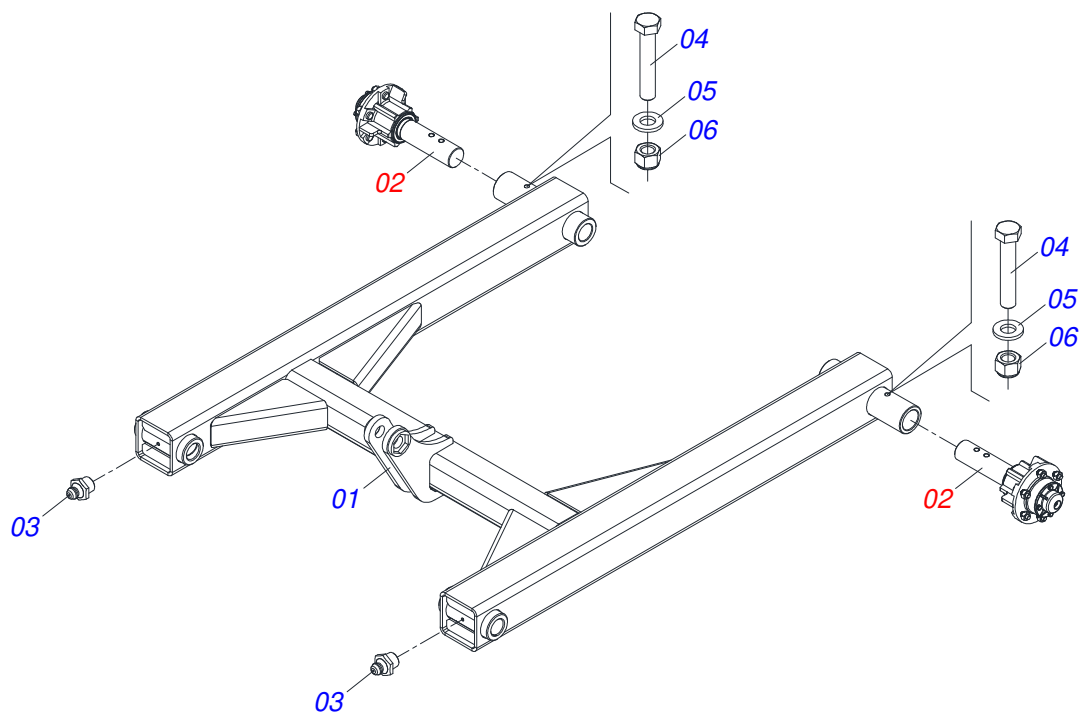
Artículo	Código	Descripción	Ver Pág.	QT
01	0541054638	CHASIS SEMI-MONTADO		01
01A	0531068933	CHASIS		01
01B	0503061649	PUNTA ENGANCHE SILPA 1870100001		01
02	0503038413	EMBLEMA CICLUS 3000		02
03	0503031428	ETIQUETA ADHESIVA ATENCION LEA EL MANUAL		01
04	0503031827	ETIQUETA ADHESIVA PARA LUBRICACION Y REAPRIETE DIARIO		01
05	0503031087	ETIQUETA ADHESIVA AUTO CONTROLE APROBADO		01
06	0503013229	BANDA LATERAL		07
07	0503034003	ETIQUETA IDENTIFICACIÓN ALUMINIO		01
08	0503010001	REMACHE POP		04
09	0541054642	RUEDA TRANSPORTE SEMI-MONTADA	2	01
10	0503060181	RUEDA CON NEUMATICO	4	02
11	0531045933	RODILLO COMPLETO	5	01
12	0541016844	FIJADOR TRABA		02
13	0501413715	TRABA PARA TRANSPORTE		02
14	0541055106	CONJUNTO PUERTA MANUAL	8	01
15	0511045677	CILINDRO HIDRAULICO 44,45 X 85,70 X 625 X 330	9	01
16	0531045934	CILINDRO HIDRAULICO 44,45 X 101,60 X 619 X 339	10	01
17	0531046295	SOPORTE BARRA	11	01
18	0541055104	JUEGO MANGUERA	12	01
19	0501413747	ARANDELA ESPACIADORA		01
20	0501413744	BRIDA SUPERIOR DE FIJACION		01
21	0501413743	BRIDA INTERMEDIA		01
22	0521011722	ARANDELA PLANA		01
23	0521063252	EJE 50,8 X 332 CON TRABA		02
24	0571018948	TORNILLO 1.1/4 UNF X 112		02
25	0521012538	EJE UNION 31,75 X 90		02
26	0501316941	CLAVE 2.1/8 Y 2.1/2		01
27	0503010002	GRASERA 1800		03
28	0503030285	PASADOR (GRAPA DE SUJECION)		02
29	0503010073	PASADOR ABIERTO 3/8 X 3.1/2		02
30	0503010044	TUERCA 1.1/4		02



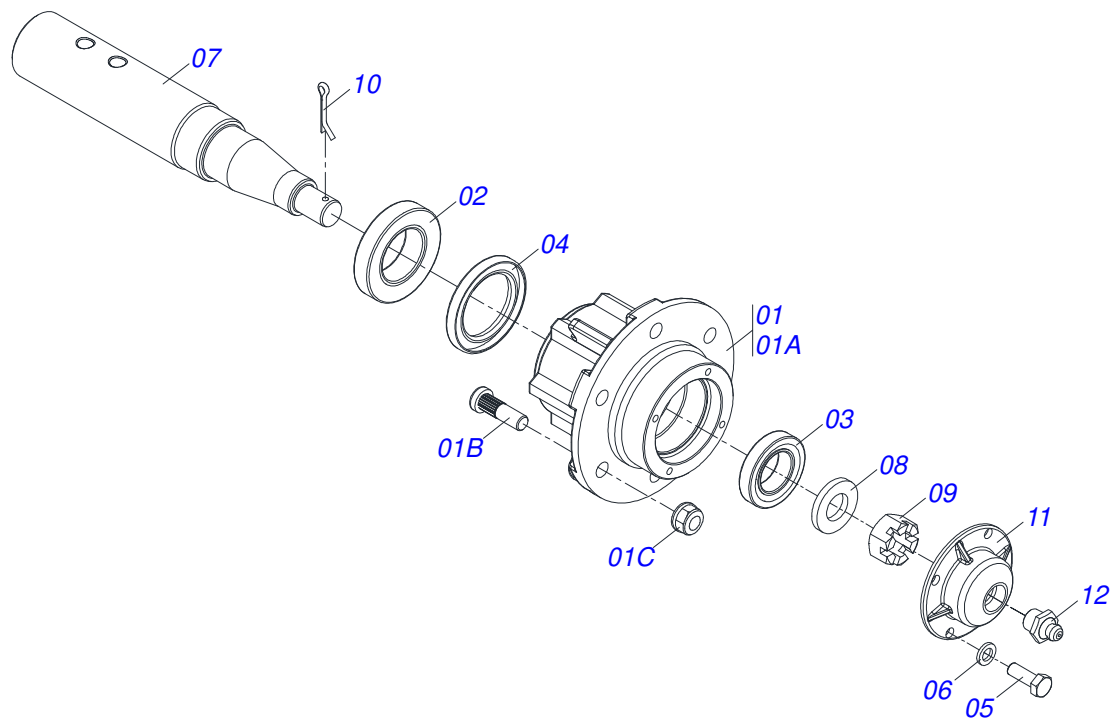
**CICLUS 3000**  
**CHASIS COMPLETO**

Página 1  
0909097323

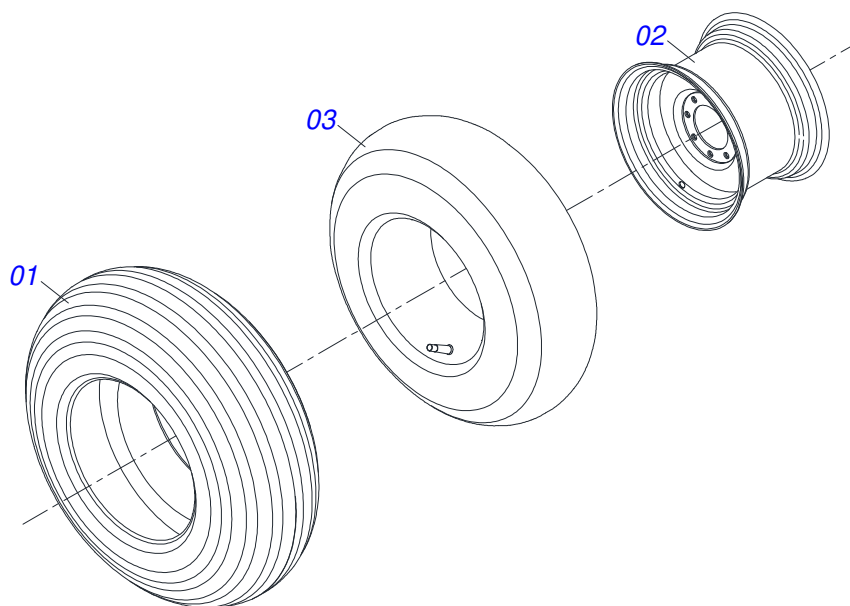
Artículo	Código	Descripción	Ver Pág.	QT
31	0503010523	PASADOR ABIERTO 1/4 X 2		02
32	0501069343	FIJADOR LLAVE		01
33	0501010276	TORNILLO		03
34	0503010012	ARANDELA PRESION 1"		03
35	0501053834	ACOPLAMIENTO RAPIDO MACHO	13	02
36	0503030012	PASADOR (GRAPA DE SUJECION)		01
37	0561014251	EJE UNION		01



Artículo	Código	Descripción	Ver Pág.	QT
01	0531068949	RODADO		01
02	0501055907	RODADO S/NEUMATICO	3	02
03	0503010002	GRASERA 1800		02
04	0503010706	TORNILLO 1/2 UNC X 4.1/2 C S G.5 ZN		02
05	0521014188	ARANDELA PLANA 13,50 X 32,50 X 3,0 ZN		02
06	0503010589	TUERCA 1/2 UNC		02

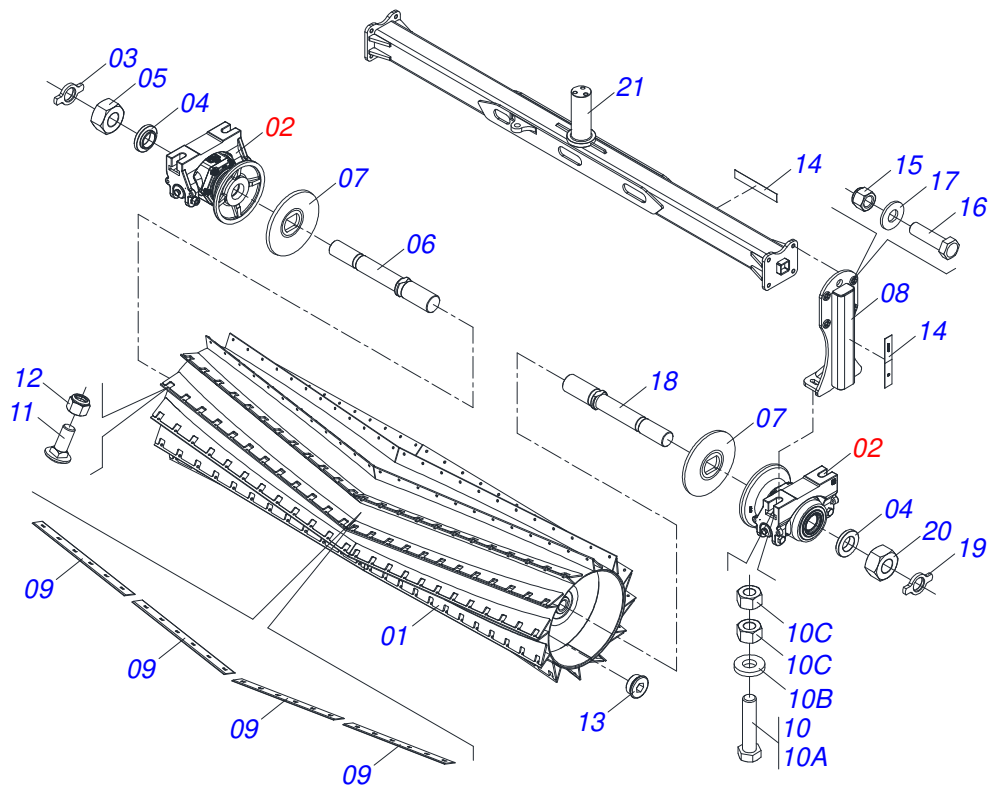


Artículo	Código	Descripción	Ver Pág.	QT
01	0501110728	CAJA RODADO		01
01A	0502011121	CAJA RODADO		01
01B	0501010127	TORNILLO ROD 9/16"UN X 1.7/8"		06
01C	0503010035	TUERCA CONICA 9/16		06
02	0503012171	RODAMIENTO 32210		01
03	0503012170	RODAMIENTO 30207		01
04	0503012928	RETENES		01
05	0503010358	TORNILLO 5/16 UNC X 7/8		04
06	0503011444	ARANDELA PRESION		04
07	0541015259	EJE 63,40 X 366		01
08	0501016545	ARANDELA PLANA		01
09	0503030009	TUERCA CASTILLO 1		01
10	0503010018	PASADOR ABIERTO 5/32" X 1.1/2"		01
11	0502020591	TAPA PROTECCION		01
12	0503010002	GRASERA 1800		01

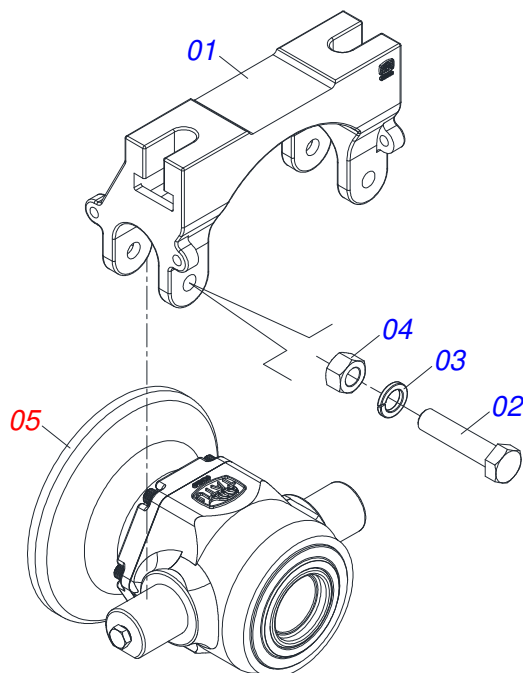


Artículo	Código	Descripción	Ver Pág.	QT
01	0503010858	NEUMATICO 11L-15		01
02	0503011468	RUEDA		01
03	0503010860	CÁMARA DE AIRE 11L 15		01

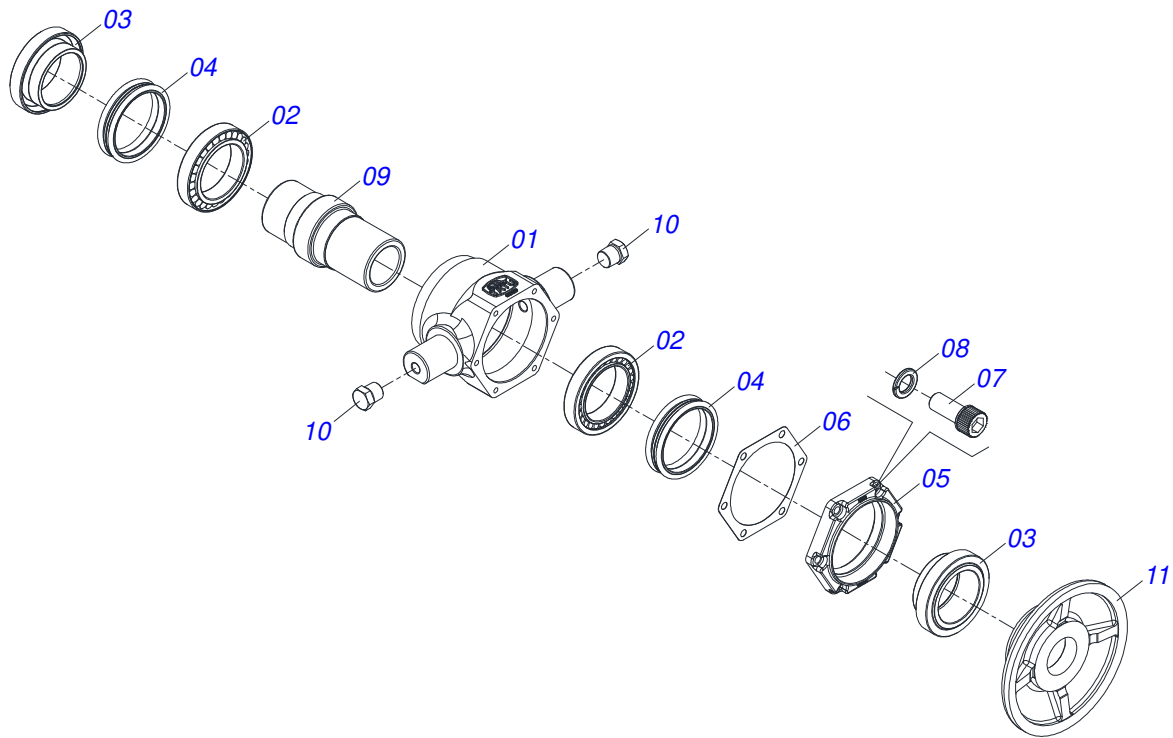




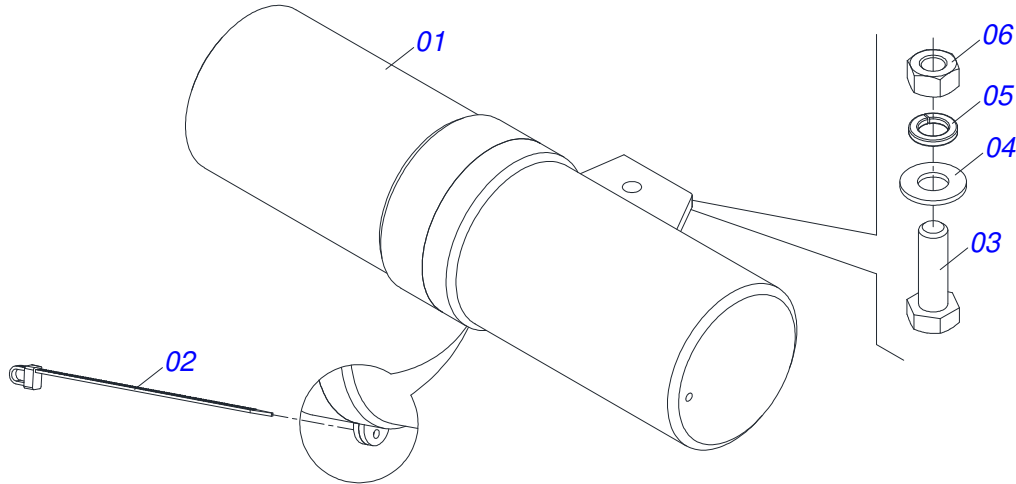
Artículo	Código	Descripción	Ver Pág.	QT
01	0531067390	RODILLO 3000		001
02	0531045502	CHUMACERA AGRICOLA DMO 236 X 2.1/8 6 NACIONAL CON PROTECCION		002
03	0551012908	CONTRA TUERCA R 2-1/8" DERECHA		001
04	0501316661	ARANDELA PLANA 55 X 97 X 23		002
05	0591016676	TUERCA R.2.1/8 UNS 7FPP X 53 ZN		001
06	0501316660	EJE 2.1/8 X 470 ROSCA DERECHA		001
07	0501316659	ARANDELA TOPE DEL COJINETE		002
08	0531067382	ZAPATA MÓVIL DE FIJACIÓN DEL RODILLO		002
09	0501316658	CUCHILLO 760		048
10	0521047558	CONJUNTO TORNILLO 7/8 X 4 CHUMACERA OSCILANTE		004
10A	0503013310	TORNILLO 7/8 UNC X 4 C S G.5 ZN		001
10B	0561013107	ARANDELA PLANA		001
10C	0503010417	TUERCA 7/8" UNC		002
11	0503014734	TORNILLO		288
12	0503010589	TUERCA 1/2 UNC		288
13	0503063970	TAPÓN ROSCADO 1,5/16 UNF		002
14	0503013229	BANDA LATERAL		004
15	0503010152	TUERCA 3/4" UNF		008
16	0503017855	TORNILLO 3/4		008
17	0501010104	ARANDELA PLANA		008
18	0501318641	EJE 2.1/8 X 470		001
19	0551012909	CONTRA TUERCA R 2-1/8" IZQUIERDO		001
20	0501318646	TUERCA R.2.1/8 UNS 7FPP X 53 SA		001
21	0531068929	SOPORTE FIJACION RODILLO		001



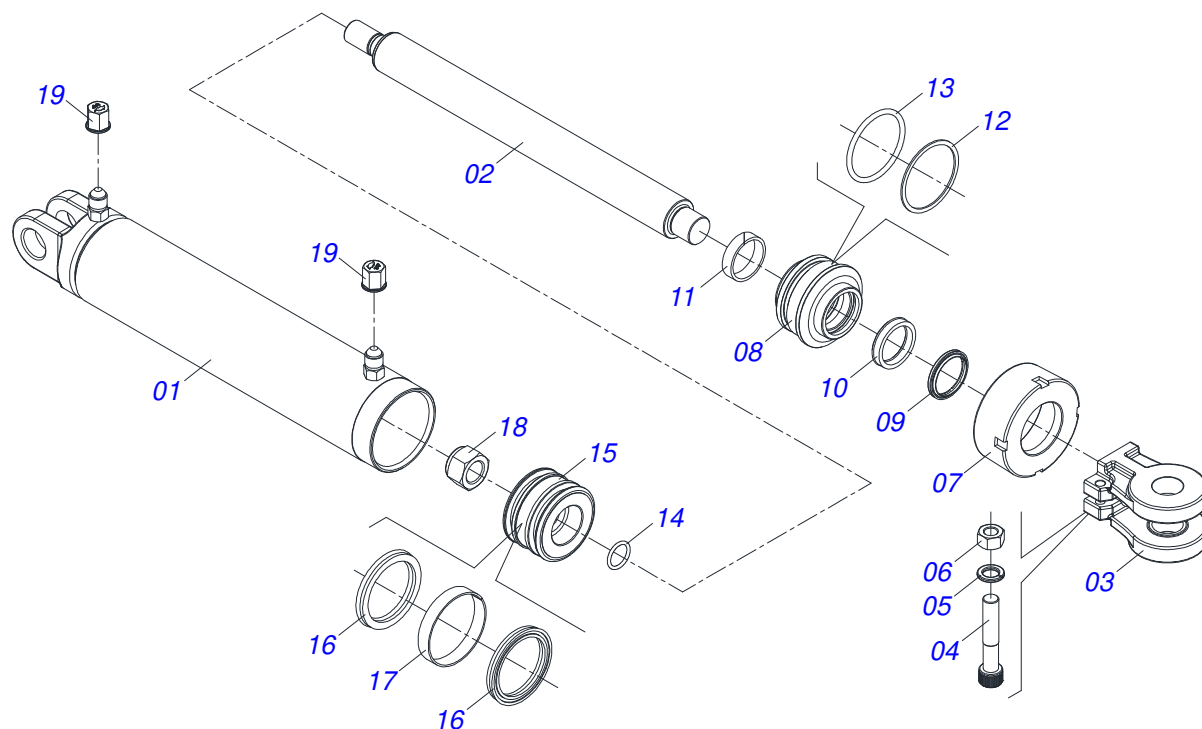
Artículo	Código	Descripción	Ver Pág.	QT
01	0502012860	SOPORTE CHUMACERA		01
02	0501011543	TORNILLO 5/8" UNC X 4"		02
03	0503010027	ARANDELA PRESION 5/8		02
04	0503010013	TUERCA HEXAGONAL 5/8 UNC G.5 ZN		02
05	0541052534	CHUMACERA AGRICOLA DMO 236 X 2.1/8 7 NACIONAL		01



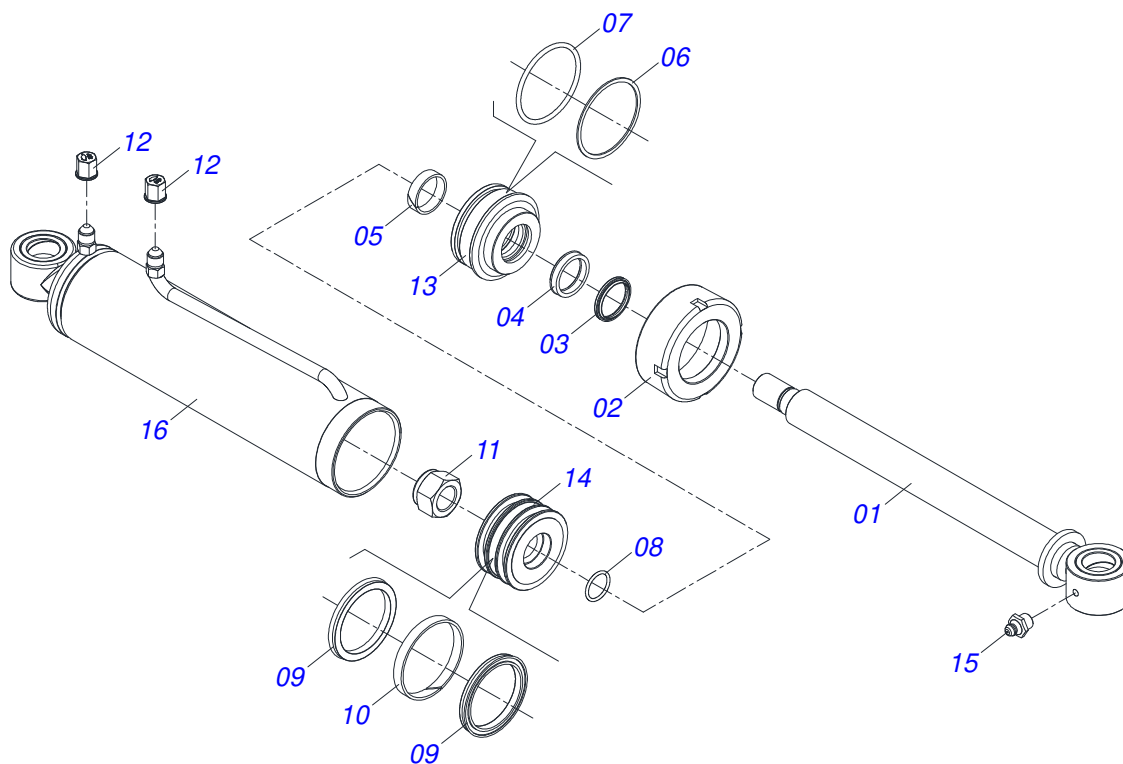
Artículo	Código	Descripción	Ver Pág.	QT
01	0502012859	CAJA CHUMACERA		01
02	0503013966	RODAMIENTO		02
03	0502040198	ALOJAMIENTO RETENES C/ BUCHA		02
04	0503030028	RETEN LP JB-257		02
05	0502012481	TAPA CAJA		01
06	0503032999	JUNTA VEDAMIENTO		01
07	0503010175	TORNILLO 3/8" UNC X 1.1/4"		06
08	0503011443	ARANDELA PRESSION 3/8		06
09	0501316674	EJE CHUMACERA (201)		01
10	0503010856	TAPON R 3/8 BSPT		02
11	0581012051	ENCUESTO EXTERNO DISCO		01



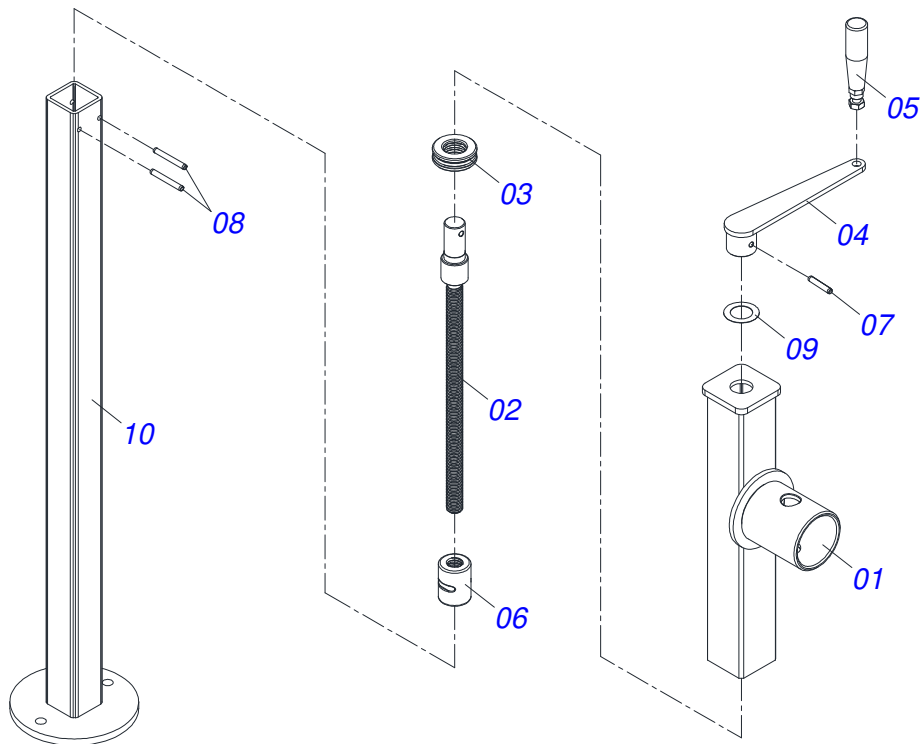
Artículo	Código	Descripción	Ver Pág.	QT
01	0503060100	PUERTA MANUAL INSTRUCCIONES		01
02	0503010267	ABRAZADERA NYLON		01
03	0503010363	TORNILLO 5/16 UNC X 1 C S G.2 ZN		01
04	0501010694	ARANDELA PLANA 8,50 X 18 X 1,50 ZN		01
05	0503010179	ARANDELA PRESSION 5/16 ZN 1K01528		01
06	0503010337	TUERCA 5/16		01



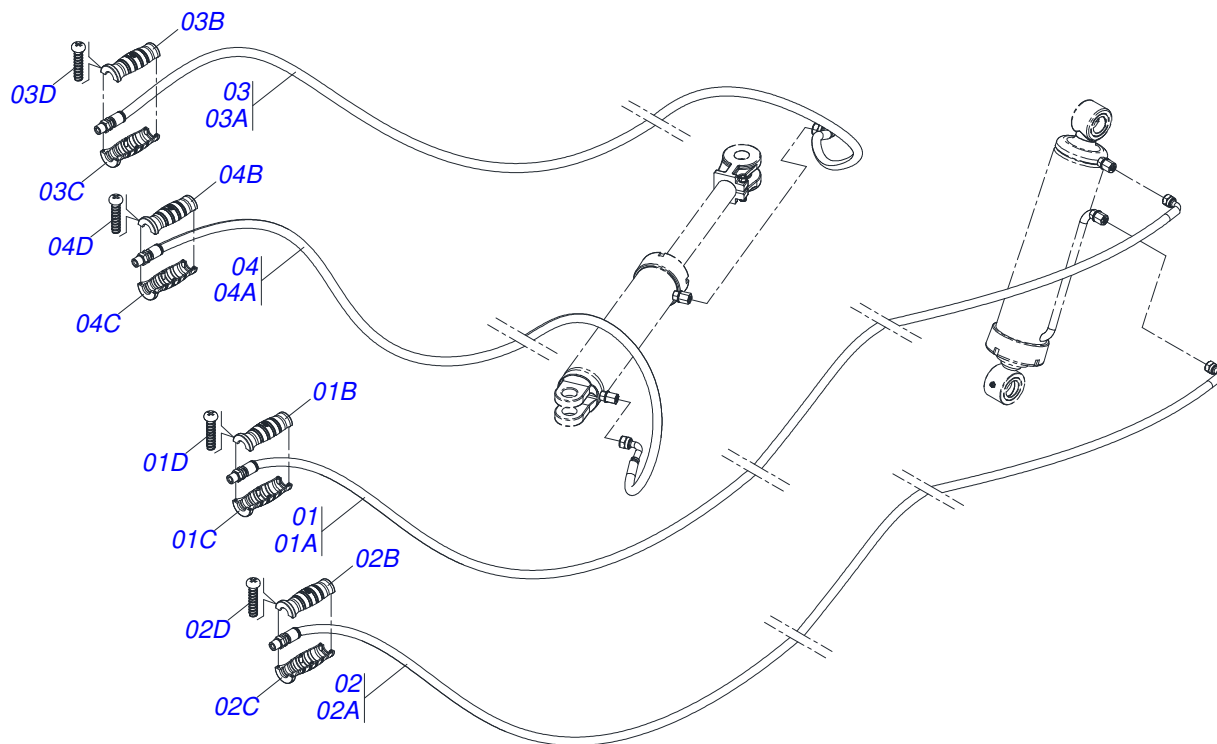
Artículo	Código	Descripción	Ver Pág.	QT
01	0511068352	BARRIL CILINDRO		01
02	0521010827	EXTENSOR CILINDRO HIDRAULICO		01
03	0502040747	HORQUILLA		01
04	0503011094	TORNILLO 3/8" UNC X 2" C C S I 12.9		01
05	0503010025	ARANDELA PRESION 3/8		01
06	0503010026	TUERCA 3/8		01
07	0502010993	TAPA MOVIL 85,72		01
08	0502010781	SOPORTE ANILLOS 44,45 X 85,72		01
09	0503010761	ANILLO RASCADOR D-1750		01
10	0503010990	ANILLO 1870-1750-375-B		01
11	0503010949	ANILLO GUIA INTERNO W2-2000-500		01
12	0503011060	ANILLO BACK-UP 8-336		01
13	0503010976	ANILLO O-RING 2-336 N 3006-9B		01
14	0503010042	ANILLO O-RING 2-214 N 3006-9B		01
15	0502010843	EMBOLO 44,45 X 85,7		01
16	0503010170	ANILLO 3120 2750		02
17	0503010948	ANILLO GUIA EXTERNO W4-3346-590		01
18	0503010063	TUERCA 1" UNF		01
19	0503030385	PLUG CILINDRICO N-002		02



Artículo	Código	Descripción	Ver Pág.	QT
01	0531068936	VASTAGO		01
02	0502010017	TAPA MOVIL 101,6		01
03	0503010761	ANILLO RASCADOR D-1750		01
04	0503010990	ANILLO 1870-1750-375-B		01
05	0503010949	ANILLO GUIA INTERNO W2-2000-500		01
06	0503011061	ANILLO BACK-UP 8-342		01
07	0503010338	ANILLO O'RING 2-342 N 3006-9B		01
08	0503010345	ANILLO O'RING 2-218 N 3006-9B		01
09	0503010043	ANILLO 3750-3250		02
10	0503010994	ANILLO GUIA EXTERNO W2-4000-500		01
11	0503010817	TUERCA AUTOBLOCANTE 1.1/4		01
12	0503030385	PLUG CILINDRICO N-002		02
13	0571015239	APOYO ANILLO		01
14	0571015240	EMBOLO		01
15	0503010002	GRASERA 1800		02
16	0531068934	BARRIL CILINDRO		01

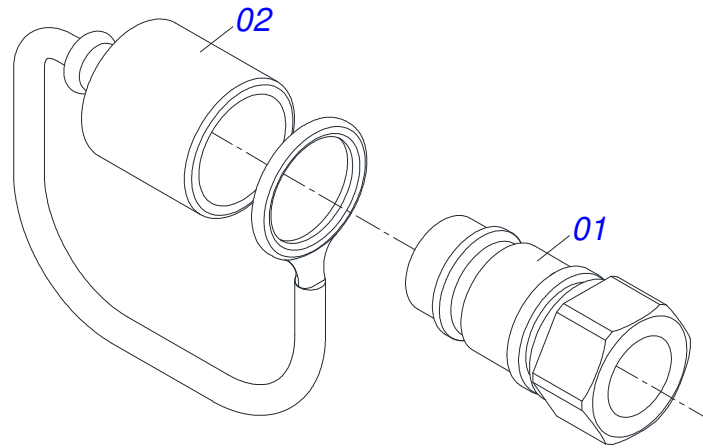


Artículo	Código	Descripción	Ver Pág.	QT
01	0521061080	CUERPO EXTERNO GATO		01
02	0521061082	PERNO GATO		01
03	0503013092	RODAMIENTO 51305		01
04	0521061081	CRANK		01
05	0503011312	CABLE GIRATORIO		01
06	0502012604	BUJE REGULAJE		01
07	0503010561	PASADOR TENSION		01
08	0503010775	PASADOR TENSION		02
09	0521015818	ARANDELA PLANA		01
10	0531069389	CUERPO INTERNO SOPORTE		01



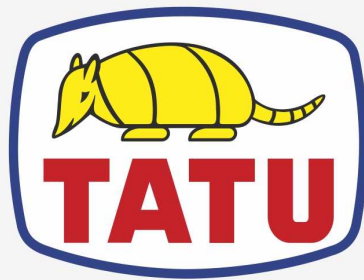
Artículo	Código	Descripción	Ver Pág.	QT
01	0521052614	MANGUERA 3/8 X 7200 TC-TM NEGRO/ROJO		01
01A	0501080640	MANGUERA 3/8 X 7200 TC-TM		01
01B	0503034495	MANOPA MANGUERA HIDRAULICA (ROJO)		01
01C	0503034492	MANOPA MANGUERA HIDRAULICA (NEGRO)		01
01D	0503018952	TORNILLO PLASTICO PH 2,5 X 10 ZB		06
02	0521052615	MANGUERA 3/8 X 7200 TC-TM NEGRO/AZUL		01
02A	0501080640	MANGUERA 3/8 X 7200 TC-TM		01
02B	0503034494	MANOPA MANGUERA HIDRAULICA (AZUL)		01
02C	0503034492	MANOPA MANGUERA HIDRAULICA (NEGRO)		01
02D	0503018952	TORNILLO PLASTICO PH 2,5 X 10 ZB		06
03	0541055085	MANGUERA 3/8 X 4700 TC-TM GRIS/AZUL		01
03A	0501080780	MANGUERA 3/8 X 4700 TC-TM		01
03B	0503034494	MANOPA MANGUERA HIDRAULICA (AZUL)		01
03C	0503034489	GUANTELETE MANGUERA HIDRAULICA (GRIS)		01
03D	0503018952	TORNILLO PLASTICO PH 2,5 X 10 ZB		06
04	0541055086	MANGUERA 3/8 X 4700 TC-TM GRIS/ROJO		01
04A	0501080780	MANGUERA 3/8 X 4700 TC-TM		01
04B	0503034495	MANOPA MANGUERA HIDRAULICA (ROJO)		01
04C	0503034489	GUANTELETE MANGUERA HIDRAULICA (GRIS)		01
04D	0503018952	TORNILLO PLASTICO PH 2,5 X 10 ZB		06





Artículo	Código	Descripción	Ver Pág.	QT
01	0503011627	MACHO ENGANCHE RAP AGR 1/2 NPT		01
02	0503011882	TAPA PLASTICA ENGANCHE RAPIDO		01





**MARCHESAN**

**Publicaciones Técnicas | Elaboración y Revisión**  
LEONARDO JOSÉ DA SILVA SOUZA

[www.marchesan.com.br](http://www.marchesan.com.br)

