

RASTRA NIVELADORA

GND 52/56D - (EJE 1.1/2")

Código: 0501093955

Serie: S-0224

Revisión: 00

Fecha de Revisión: JULIO/2024

CATALOGO DE PARTES



MARCHESAN



PRODUCTOS

| Código | Descripción |
|---------------|--|
| 0102150031 | GND 52 X 24 X 4,75 MT DMO E 1.1/2 S-0224 |
| 0102150030 | GND 56 X 24 X 4,75 MT DMO E 1.1/2 S-0224 |

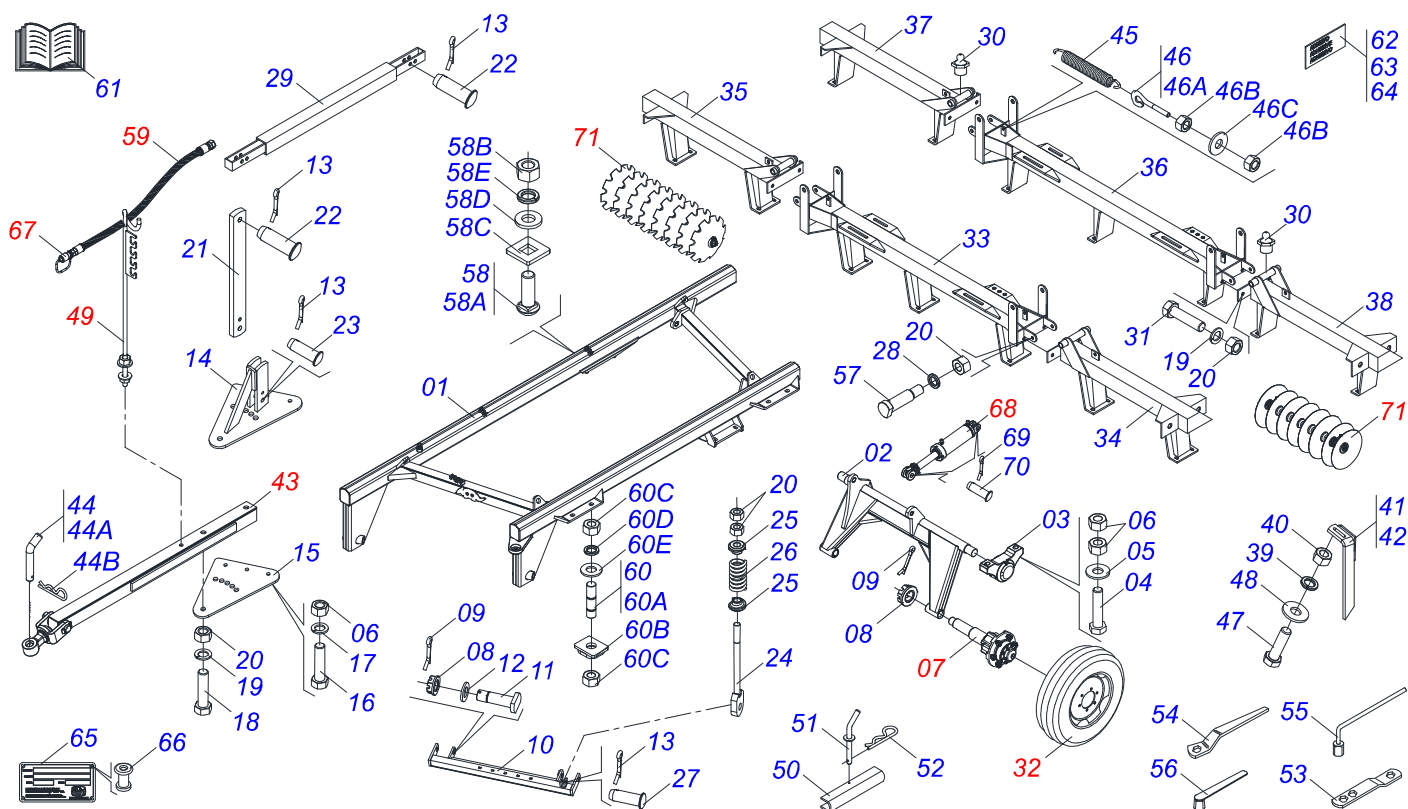
ATENCIÓN: IMPORTANTE

Marchesan S.A. se reserva el derecho de perfeccionar y/o cambiar las características técnicas de sus productos, sin previo aviso y sin la obligación de proceder con los ya comercializados y sin conocimiento previo del revendedor o consumidor. Las fotos son únicamente ilustrativas.



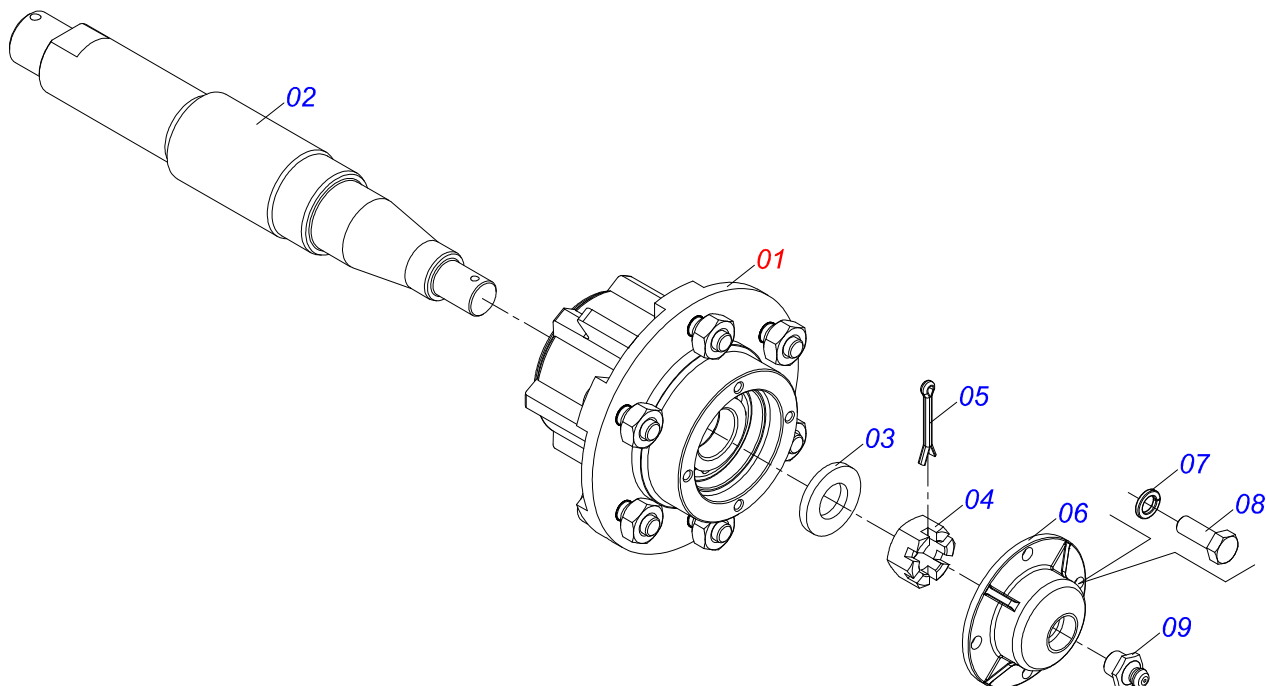
ÍNDICE

| | | | |
|------------|--|-------|----|
| 0909097304 | CHASIS COMPLETO - 52/56D | | 1 |
| 0501051634 | RODADO SIN NEUMATICO | | 2 |
| 0501051142 | CAJA RUEDA TRANSPORTE CON COJINETE | | 3 |
| 0503060091 | RUEDA CON NEUMATICO 750 X 16-10L COMPLETO | | 4 |
| 0501041096 | BARRA TRACCION COMPLETA | | 5 |
| 0501040257 | SOPORTE MANGUERA 3/4 X 975 COMPLETO | | 6 |
| 0503011360 | JUEGO MANGUERA | | 7 |
| 0501053834 | ACOPLAMIENTO RAPIDO MACHO | | 8 |
| 0511059180 | CILINDRO HIDRAULICO 50,80 X 101,60 X 515 X 203 | | 9 |
| 0909097305 | SECCION DISCO | | 10 |
| 0521047187 | CHUMACERA AGRICOLA | | 11 |
| 0521050840 | CHUMACERA AGRICOLA DMO 192,5 X 1.1/2 | | 12 |

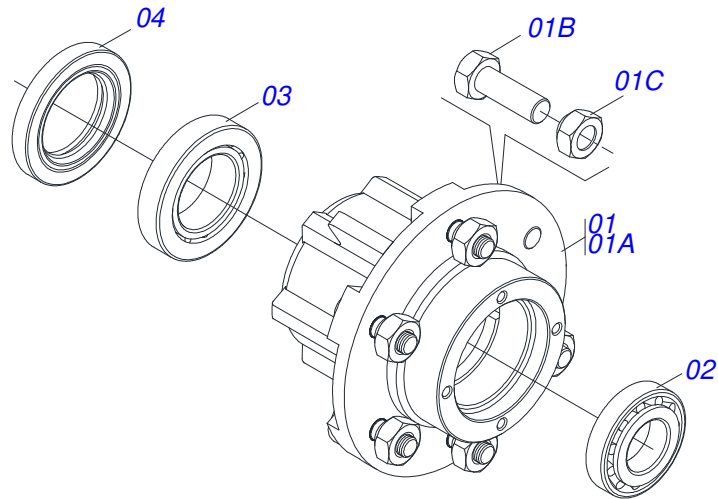


| Artículo | Código | Descripción | Ver Pág. | 52 | 56 |
|----------|------------|---|----------|----|----|
| 01 | 0521062511 | CUADRO | | 01 | 01 |
| 02 | 0501065518 | RODADO | | 01 | 01 |
| 03 | 0501110856 | CHUMACERA ARTICULACION | | 02 | 02 |
| 04 | 0503010797 | TORNILLO 3/4" UNC X 4" | | 04 | 04 |
| 05 | 0501010322 | ARANDELA PLANA 20,50 X 46 X 4,00 ZN | | 04 | 04 |
| 06 | 0503010014 | TUERCA HEXAGONAL 3/4 UNC (PESADA) G.5 ZN | | 12 | 12 |
| 07 | 0501051634 | RODADO SIN NEUMATICO | 2 | 02 | 02 |
| 08 | 0501011301 | TUERCA 1.1/2 UNC 6FPP 2.5/16 | | 04 | 04 |
| 09 | 0503010010 | PASADOR ABIERTO 1/4 X 2.1/2 | | 04 | 04 |
| 10 | 0521062507 | BARRA DE ENGANCHE | | 01 | 01 |
| 11 | 0531019497 | EJE ARTICULADO 38,10 X 235 | | 02 | 02 |
| 12 | 0551012215 | ARANDELA PLANA | | 02 | 02 |
| 13 | 0503010571 | PASADOR ABIERTO 1/4 X 1.1/2 | | 17 | 17 |
| 14 | 0501066099 | PLACA SUPERIOR CON APOYO | | 01 | 01 |
| 15 | 0501010241 | PLACA SUPERIOR/INFERIOR | | 04 | 04 |
| 16 | 0503011198 | TORNILLO 3/4 UNC X 6 CS G.5 ZN | | 03 | 03 |
| 17 | 0503011442 | ARANDELA PRESION 3/4 | | 04 | 04 |
| 18 | 0501010060 | TORNILLO 1 UNC X 6.1/3 | | 01 | 01 |
| 19 | 0503011438 | ARANDELA PRESION | | 22 | 22 |
| 20 | 0501010059 | TUERCA 1.5/8 | | 24 | 24 |
| 21 | 0561019346 | TORRE BARRA ESTABILIZADORA | | 01 | 01 |
| 22 | 0521010575 | EJE UNION 25 X 85 | | 03 | 03 |
| 23 | 0521810576 | EJE UNION | | 01 | 01 |
| 24 | 0501064698 | VARON RESORTE | | 01 | 01 |
| 25 | 0502020392 | APOYO RESORTE | | 02 | 02 |
| 26 | 0503030441 | RESORTE COMPRESION 68,5X145X12,70 | | 01 | 01 |
| 27 | 0521010592 | EJE UNION 27,80 X 80 | | 01 | 01 |
| 28 | 0503010012 | ARANDELA PRESION 1" | | 02 | 02 |
| 29 | 0501064696 | BARRA ESTABILIZADORA | | 01 | 01 |
| 30 | 0503010002 | GRASERA 1800 | | 04 | 04 |
| 31 | 0501010276 | TORNILLO | | 08 | 08 |
| 32 | 0503060091 | RUEDA CON NEUMATICO 750 X 16-10L COMPLETO | 4 | 02 | 02 |
| 33 | 0501065515 | CHASIS CENTRAL DELANTERO | | 01 | 01 |

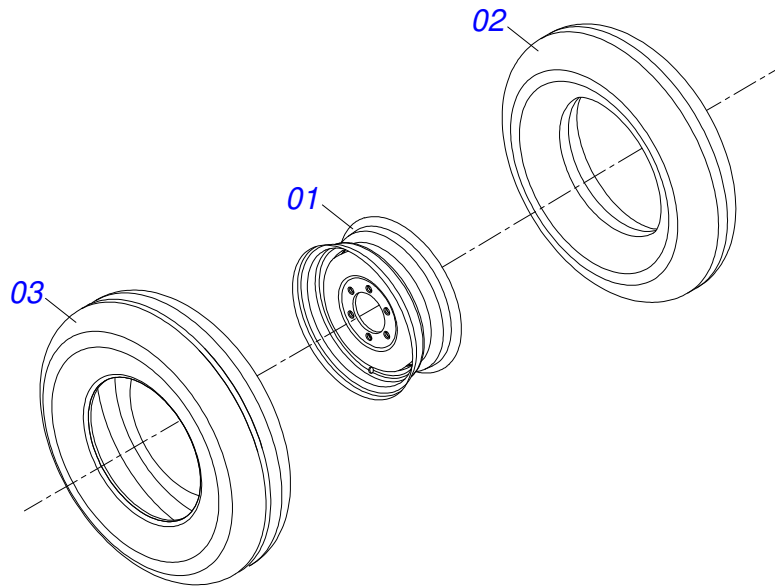
| Artículo | Código | Descripción | Ver Pág. | 52 | 56 |
|----------|------------|--|----------|----|----|
| 34 | 0501065511 | CHASSIS DELANTERO IZQUIERDO | | 01 | 00 |
| 34. | 0501065499 | CHASSIS DELANTERO IZQUIERDO | | 00 | 01 |
| 35 | 0501065510 | CHASSIS DELANTERO DERECHO | | 01 | 00 |
| 35. | 0501065498 | CHASSIS DELANTERO DERECHO | | 00 | 01 |
| 36 | 0501065516 | CHASSIS CENTRAL TRASERO | | 01 | 01 |
| 37 | 0501065512 | CHASSIS TRASERO DERECHO | | 01 | 00 |
| 37. | 0501065500 | CHASSIS TRASERO DERECHO | | 00 | 01 |
| 38 | 0501065513 | CHASSIS TRASERO IZQUIERDO | | 01 | 00 |
| 38. | 0501065501 | CHASSIS TRASERO IZQUIERDO | | 00 | 01 |
| 39 | 0503010019 | ARANDELA PRESION 1/2" | | 42 | 46 |
| 40 | 0503010060 | TUERCA HEXAGONAL 1/2 UNC G.5 ZN | | 42 | 46 |
| 41 | 0501063963 | LIMPIADOR DELANTERO | | 17 | 19 |
| 42 | 0501063962 | LIMPIADOR TRASERO | | 17 | 19 |
| 43 | 0501041096 | BARRA TRACCION COMPLETA | 5 | 01 | 01 |
| 44 | 0501040343 | CLAVIJA ENGANCHE COMPLETO | | 01 | 01 |
| 44A | 0501010523 | CLAVIJA ENGANCHE | | 01 | 01 |
| 44B | 0503031035 | PASADOR (GRAPA DE SUJECION) | | 01 | 01 |
| 45 | 0503030238 | RESORTE TRACCION | | 08 | 08 |
| 46 | 0501041337 | REGULADOR RESORTE | | 08 | 08 |
| 46A | 0501014445 | REGULADOR RESORTE | | 01 | 01 |
| 46B | 0503010132 | TUERCA 9/16" UNC | | 02 | 02 |
| 46C | 0501012140 | ARANDELA PLANA 16,50 X 40 X 4,00 ZN | | 02 | 02 |
| 47 | 0503011082 | TORNILLO 1/2" UNC X 1.3/4" | | 42 | 46 |
| 48 | 0511017302 | ARANDELA PLANA 13,50 X 32,50 X 3,0 ZN | | 42 | 46 |
| 49 | 0501040257 | SOPORTE MANGUERA 3/4 X 975 COMPLETO | 6 | 01 | 01 |
| 50 | 0511010839 | TRABA P/ TRANSPORTE 200 X 54 X 9,50 | | 01 | 01 |
| 51 | 0501068994 | EJE TRABA 8,30 X 78 | | 01 | 01 |
| 52 | 0503030168 | PASADOR (GRAPA DE SUJECION) | | 01 | 01 |
| 53 | 0511018451 | LLAVE UNIVERSAL 5/8 X 3/4 X 1 | | 01 | 01 |
| 54 | 0501010198 | LLAVE 1.1/4 CABO CHATO | | 02 | 02 |
| 55 | 0501068273 | LLAVE 5/8 CABLE CILINDRICO | | 01 | 01 |
| 56 | 0501061617 | LLAVE 1 CABO PLANO | | 01 | 01 |
| 57 | 0501010660 | EJE UNION 1" (1.3/4 X 290) | | 04 | 04 |
| 58 | 0501040877 | TORNILLO 1" UNC X 3.1/4" COMPLETO | | 07 | 07 |
| 58A | 0501010171 | TORNILLO 1" UNC X 3.1/2" | | 01 | 01 |
| 58B | 0501010059 | TUERCA 1.5/8 | | 01 | 01 |
| 58C | 0502012861 | TRABA TORNILLO 1" | | 01 | 01 |
| 58D | 0501010065 | ARANDELA PRESION 1 | | 01 | 01 |
| 58E | 0503010012 | ARANDELA PRESION 1" | | 01 | 01 |
| 59 | 0503011360 | JUEGO MANGUERA | 7 | 01 | 01 |
| 60 | 0521046345 | CONJUNTO PRISIONERO | | 01 | 01 |
| 60A | 0581011662 | PRISIONERO 1UNC X 1UNC X 105 SA | | 01 | 01 |
| 60B | 0521066923 | TRABA TUERCA | | 01 | 01 |
| 60C | 0501010059 | TUERCA 1.5/8 | | 02 | 02 |
| 60D | 0503010012 | ARANDELA PRESION 1" | | 01 | 01 |
| 60E | 0501010065 | ARANDELA PRESION 1 | | 01 | 01 |
| 61 | 0501030821 | BOLSA CON MANUAL DE INSTRUCCIONES | | 01 | 01 |
| 62 | 0503060842 | CONJUNTO ETIQUETA ADHESIVA | | 01 | 01 |
| 63 | 0503031428 | ETIQUETA ADHESIVA ATENCION LEA EL MANUAL | | 01 | 01 |
| 64 | 0503031087 | ETIQUETA ADHESIVA AUTO CONTROLE APROBADO | | 01 | 01 |
| 65 | 0503034003 | ETIQUETA IDENTIFICACIÓN ALUMINIO | | 01 | 01 |
| 66 | 0503010001 | REMACHE POP | | 04 | 04 |
| 67 | 0501053834 | ACOPLAMIENTO RAPIDO MACHO | 8 | 02 | 02 |
| 68 | 0511059180 | CILINDRO HIDRAULICO 50,80 X 101,60 X 515 X 203 | 9 | 01 | 01 |
| 69 | 0503010523 | PASADOR ABIERTO 1/4 X 2 | | 02 | 02 |
| 70 | 0521012538 | EJE UNION 31,75 X 90 | | 02 | 02 |
| 71 | 0909097305 | SECCION DISCO | 10 | 52 | 56 |



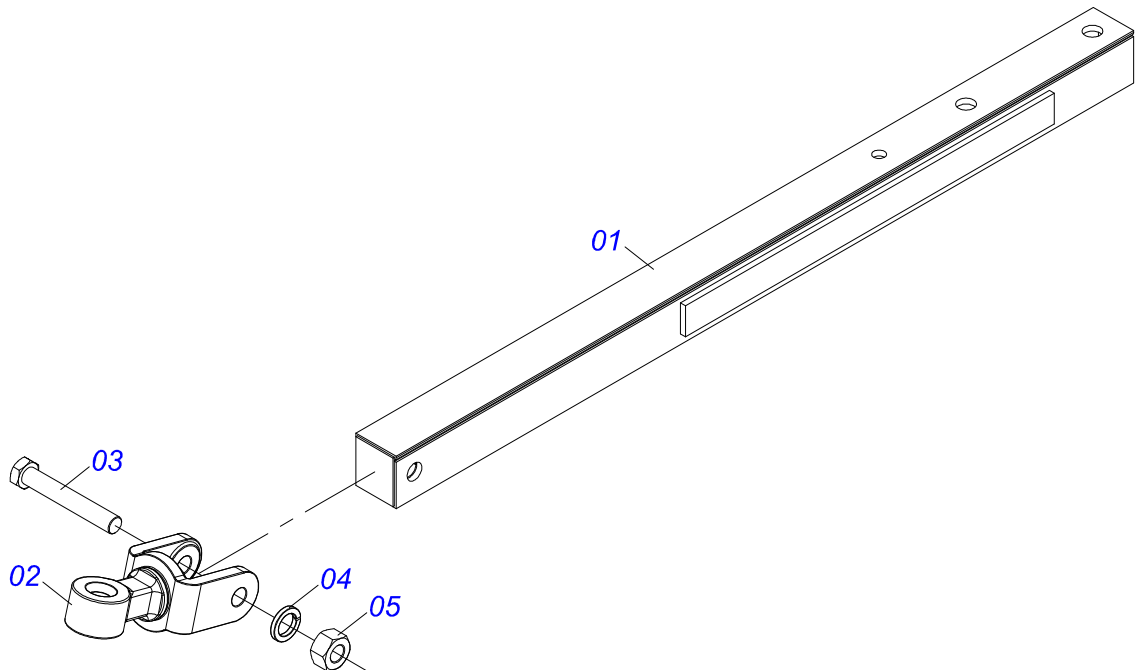
| Artículo | Código | Descripción | Ver Pág. | QT |
|----------|------------|------------------------------------|----------|----|
| 01 | 0501051142 | CAJA RUEDA TRANSPORTE CON COJINETE | 3 | 01 |
| 02 | 0521010821 | EJE 63,50 X 420 | | 01 |
| 03 | 0501016545 | ARANDELA PLANA | | 01 |
| 04 | 0503030009 | TUERCA CASTILLO 1 | | 01 |
| 05 | 0503010018 | PASADOR ABIERTO 5/32" X 1.1/2" | | 01 |
| 06 | 0502020591 | TAPA PROTECCION | | 01 |
| 07 | 0503011444 | ARANDELA PRESION | | 04 |
| 08 | 0503010358 | TORNILLO 5/16 UNC X 7/8 | | 04 |
| 09 | 0503010002 | GRASERA 1800 | | 01 |



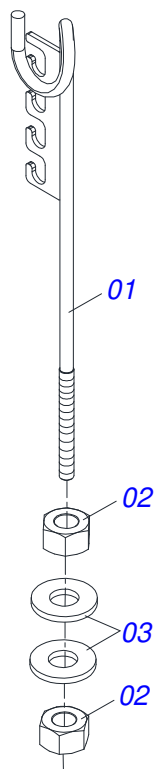
| Artículo | Código | Descripción | Ver Pág. | QT |
|----------|------------|-------------------------------|----------|----|
| 01 | 0501110728 | CAJA RODADO | | 01 |
| 01A | 0502011121 | CAJA RODADO | | 01 |
| 01B | 0501010127 | TORNILLO ROD 9/16"UN X 1.7/8" | | 06 |
| 01C | 0503010035 | TUERCA CONICA 9/16 | | 06 |
| 02 | 0503010037 | RODAMIENTO 30207 | | 01 |
| 03 | 0503010006 | RODAMIENTO 32210 | | 01 |
| 04 | 0503012928 | RETENES | | 01 |



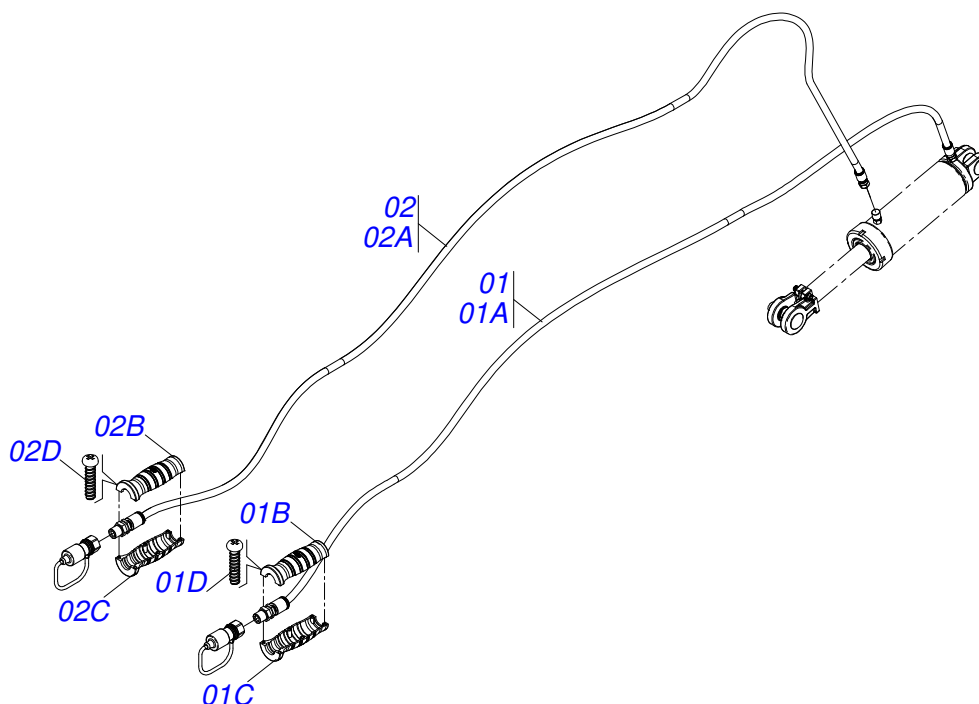
| Artículo | Código | Descripción | Ver Pág. | QT |
|----------|------------|------------------------------|----------|----|
| 01 | 0503010893 | RUEDA | | 01 |
| 02 | 0503010033 | CAMARA AIRE 7.50 X 16 | | 01 |
| 03 | 0503010120 | NEUMATICO 7.50 X 16 10 LONAS | | 01 |



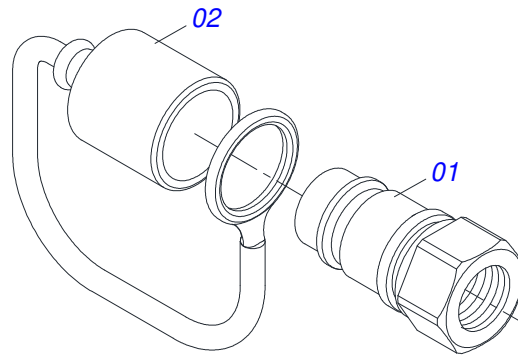
| Artículo | Código | Descripción | Ver Pág. | QT |
|----------|------------|------------------------|----------|----|
| 01 | 0501060188 | BARRA TRACCION 1400 | | 01 |
| 02 | 0521061775 | ENGANCHE TRACTOR | | 01 |
| 03 | 0501010060 | TORNILLO 1 UNC X 6.1/3 | | 01 |
| 04 | 0503011438 | ARANDELA PRESION | | 01 |
| 05 | 0501010059 | TUERCA 1.5/8 | | 01 |



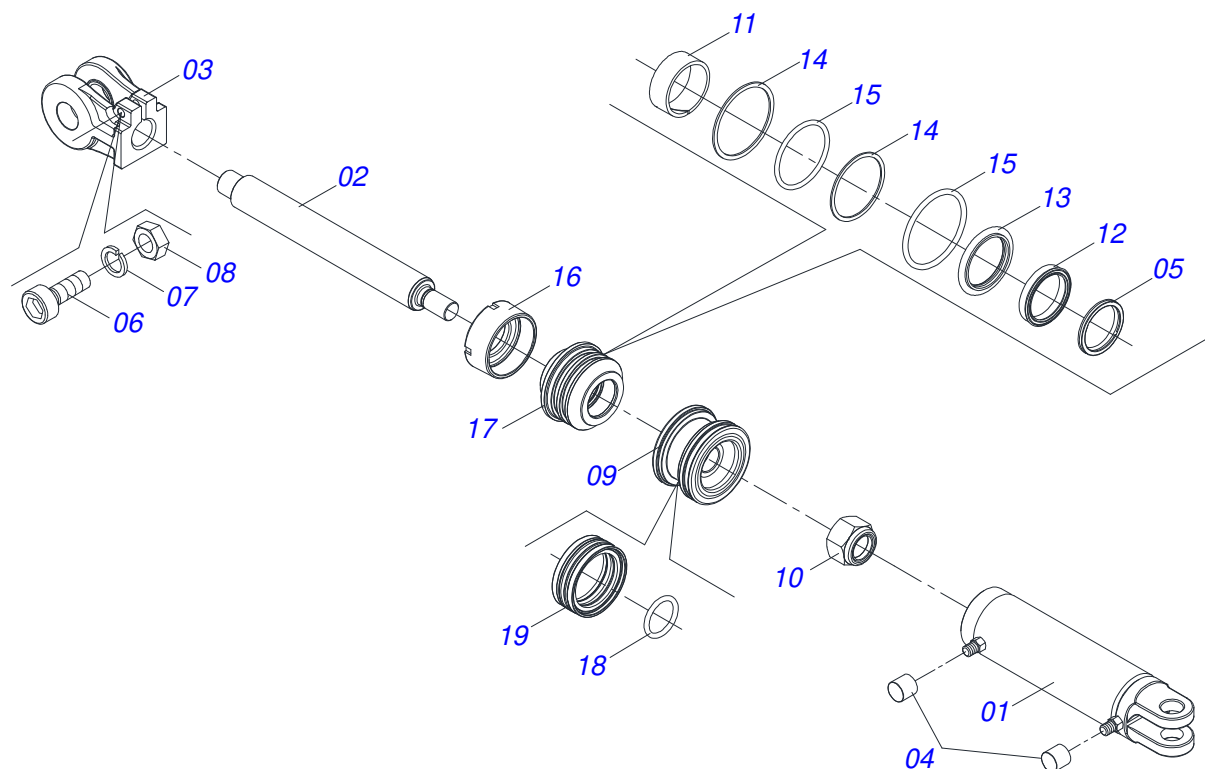
| Artículo | Código | Descripción | Ver Pág. | QT |
|----------|------------|--|----------|----|
| 01 | 0511067334 | SOPORTE MANGUERA | | 01 |
| 02 | 0503010014 | TUERCA HEXAGONAL 3/4 UNC (PESADA) G.5 ZN | | 02 |
| 03 | 0501010322 | ARANDELA PLANA 20,50 X 46 X 4,00 ZN | | 02 |



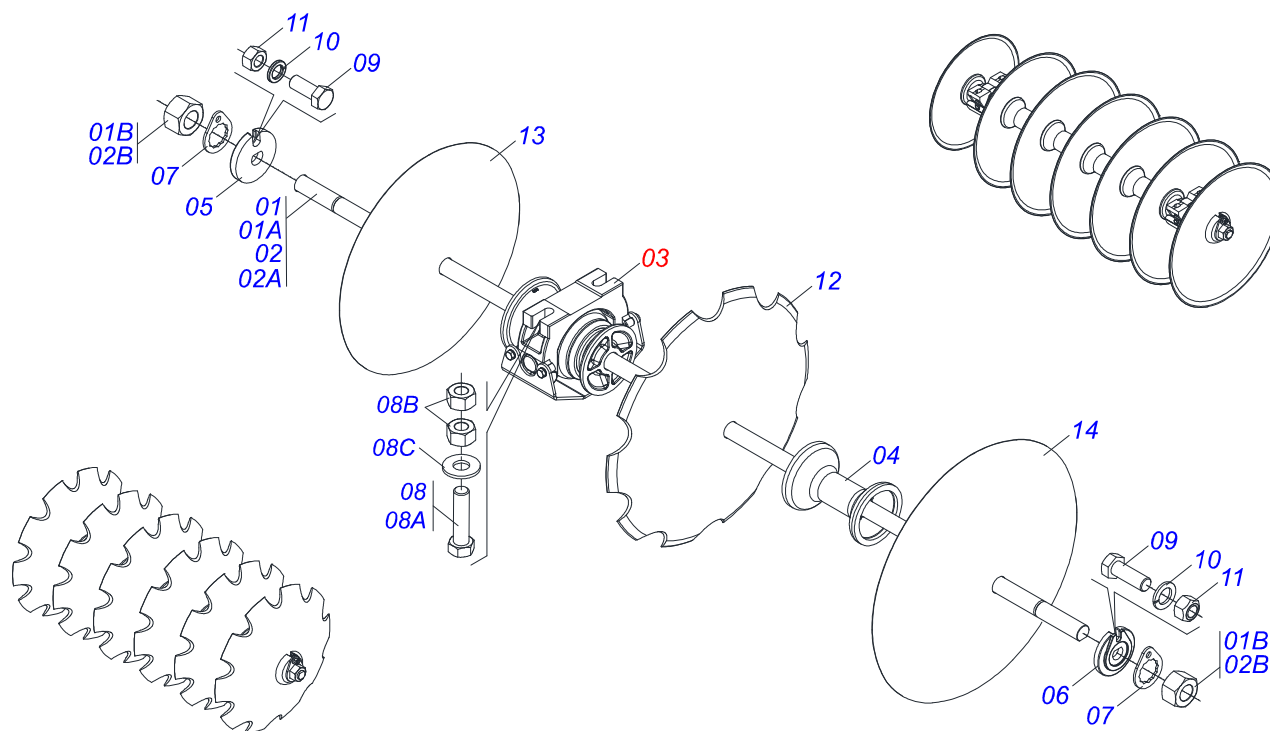
| Artículo | Código | Descripción | Ver Pág. | QT |
|----------|------------|--|----------|----|
| 01 | 0521056233 | MANGUERA 3/8" X 6000 TR-TM NEGRO/ ROJO | | 01 |
| 01A | 0501080443 | MANGUERA 3/8" X 6000 TR-TM | | 01 |
| 01B | 0503034495 | MANOPA MANGUERA HIDRAULICA (ROJO) | | 01 |
| 01C | 0503034492 | MANOPA MANGUERA HIDRAULICA (NEGRO) | | 01 |
| 01D | 0503018952 | TORNILLO PLASTICO PH 2,5 X 10 ZB | | 06 |
| 02 | 0521055893 | MANGUERA 3/8" X 5850 TR-TM NEGRO/AZUL | | 01 |
| 02A | 0501080421 | MANGUERA 3/8" X 5850 TR-TM | | 01 |
| 02B | 0503034492 | MANOPA MANGUERA HIDRAULICA (NEGRO) | | 01 |
| 02C | 0503034494 | MANOPA MANGUERA HIDRAULICA (AZUL) | | 01 |
| 02D | 0503018952 | TORNILLO PLASTICO PH 2,5 X 10 ZB | | 06 |



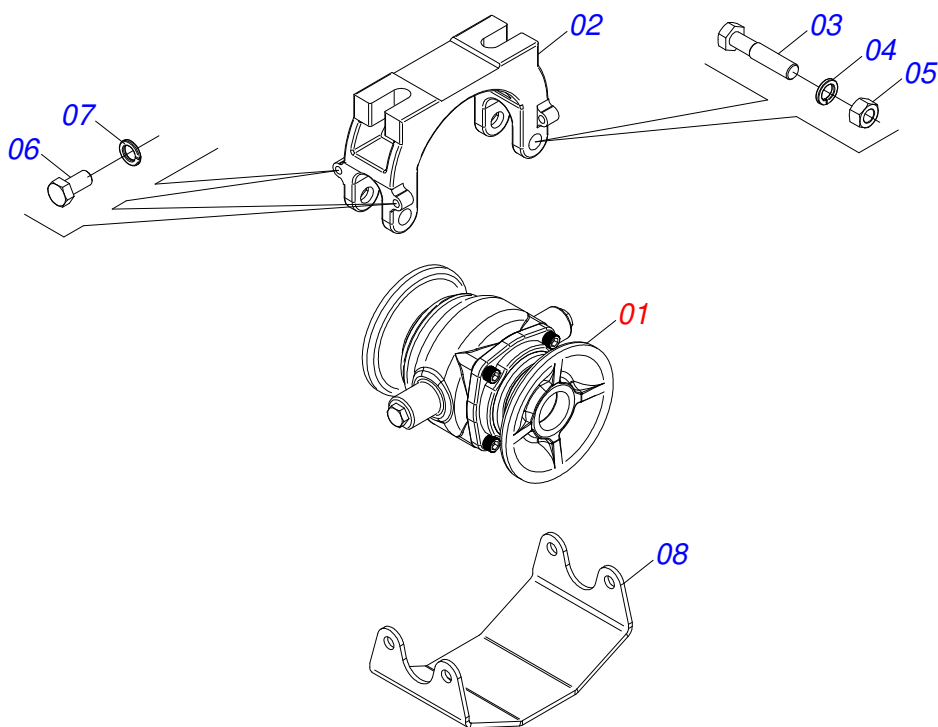
| Artículo | Código | Descripción | Ver Pág. | QT |
|----------|------------|--------------------------------|----------|----|
| 01 | 0503011627 | MACHO ENGANCHE RAP AGR 1/2 NPT | | 01 |
| 02 | 0503011882 | TAPA PLASTICA ENGANCHE RAPIDO | | 01 |



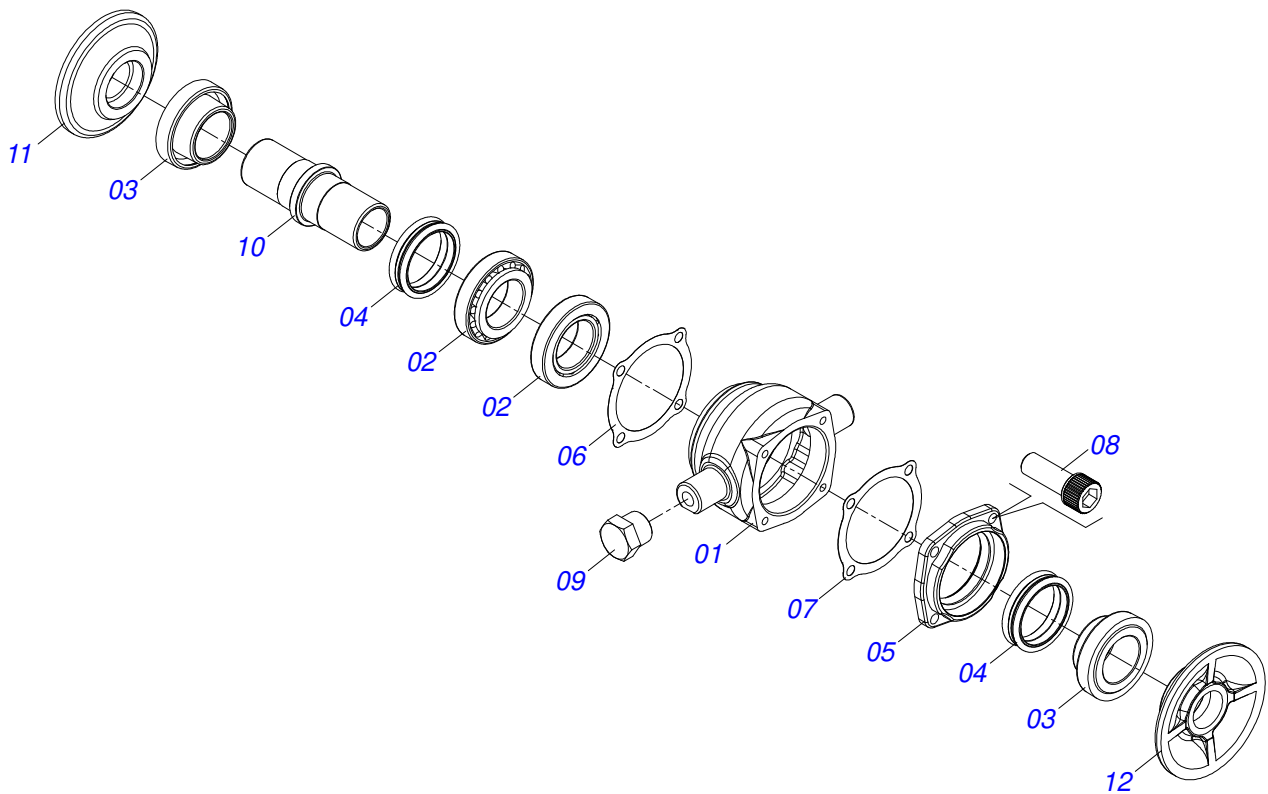
| Artículo | Código | Descripción | Ver Pág. | QT |
|----------|------------|-------------------------------------|----------|----|
| 01 | 0511070658 | CAMISA 101,6 X 394 | | 01 |
| 02 | 0571019958 | EXTENSOR CILINDRO HIDRAULICO | | 01 |
| 03 | 0502040747 | HORQUILLA | | 01 |
| 04 | 0503030385 | PLUG CILINDRICO N-002 | | 02 |
| 05 | 0503010039 | ANILLO RASCADOR D-2000 | | 01 |
| 06 | 0503011094 | TORNILLO 3/8" UNC X 2" C C S I 12.9 | | 01 |
| 07 | 0503011443 | ARANDELA PRESSION 3/8 | | 01 |
| 08 | 0503010026 | TUERCA 3/8 | | 01 |
| 09 | 0502012820 | EMBOLO 50,80 X 101,60 | | 01 |
| 10 | 0503010817 | TUERCA AUTOBLOCANTE 1.1/4 | | 01 |
| 11 | 0503018025 | ANILLO GUIA | | 01 |
| 12 | 0503018026 | ANILLO 1870-2000-375 B | | 01 |
| 13 | 0503018024 | ANILLO BS | | 01 |
| 14 | 0503011061 | ANILLO BACK-UP 8-342 | | 02 |
| 15 | 0503010338 | ANILLO O-RING 2-342 N 3006-9B | | 02 |
| 16 | 0502012822 | TAPA MOVIL 101,60 | | 01 |
| 17 | 0502012821 | SOPORTE ANILLO 50,80 X 101,60 | | 01 |
| 18 | 0503018029 | ANILLO O-RING 2-217 | | 01 |
| 19 | 0503015633 | SELLADO SELEMASTER | | 01 |



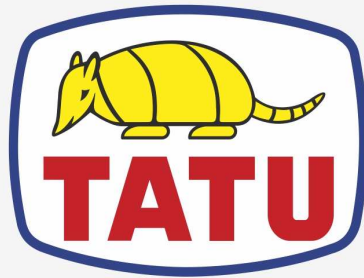
| Artículo | Código | Descripción | Ver Pág. | 52 | 56 |
|----------|------------|---|----------|----|----|
| 01 | 0511043292 | EJE 1.1/2 6FPP X 1090 CON TUERCA | | 04 | 00 |
| 01A | 0541014456 | EJE 1.1/2 6FPP X 1090 | | 01 | 00 |
| 01B | 0501010110 | TUERCA 1.1/2 NC 6FPP HEXAGONAL 2.3/8 ZN | | 02 | 00 |
| 02 | 0511043293 | EJE CON TUERCAS | | 04 | 08 |
| 02A | 0541014457 | EJE 1.1/2" 6FPP X 1285 | | 01 | 01 |
| 02B | 0501010110 | TUERCA 1.1/2 NC 6FPP HEXAGONAL 2.3/8 ZN | | 02 | 02 |
| 03 | 0521047187 | CHUMACERA AGRICOLA | 11 | 19 | 19 |
| 04 | 0502010627 | SEPARADOR | | 28 | 32 |
| 05 | 0502010872 | TRABA EJE INT 1.1/2" | | 08 | 08 |
| 06 | 0502010871 | TRABA EJE EXT 1.1/2" | | 08 | 08 |
| 07 | 0501018592 | TRABA TUERCA 1.5/8 HEXAGONAL 60,0/60,2 | | 16 | 16 |
| 08 | 0521059224 | CONJUNTO TORNILLO 5/8 UNC X 2.3/4 | | 32 | 32 |
| 08A | 0501013233 | TORNILLO 5/8" UNC X 2.3/4" | | 01 | 01 |
| 08B | 0503010013 | TUERCA HEXAGONAL 5/8 UNC G.5 ZN | | 02 | 02 |
| 08C | 0501012140 | ARANDELA PLANA 16,50 X 40 X 4,00 ZN | | 01 | 01 |
| 09 | 0503010395 | TORNILLO 1/2" UNC X 1.1/4" | | 16 | 16 |
| 10 | 0503010019 | ARANDELA PRESION 1/2" | | 16 | 16 |
| 11 | 0503010060 | TUERCA HEXAGONAL 1/2 UNC G.5 ZN | | 16 | 16 |
| 12 | 0602030446 | DISCO DENTADOS 24" X 4,75 | | 52 | 56 |
| 13 | 0601031039 | DL24X4,75 C72AF02FR1.9/16 TATU TERR | | 52 | 56 |
| 14 | 0601029413 | DL 22 X 4,5 C64AF02FR1.9/16 | | 52 | 56 |



| Artículo | Código | Descripción | Ver Pág. | QT |
|----------|------------|--------------------------------------|----------|----|
| 01 | 0521050840 | CHUMACERA AGRICOLA DMO 192,5 X 1.1/2 | 12 | 01 |
| 02 | 0502012854 | SOPORTE CHUMACERA | | 01 |
| 03 | 0501011541 | TORNILLO 5/8 UNC X 3 | | 02 |
| 04 | 0503010027 | ARANDELA PRESION 5/8 | | 02 |
| 05 | 0503010013 | TUERCA HEXAGONAL 5/8 UNC G.5 ZN | | 02 |
| 06 | 0503011334 | TORNILLO 3/8 UNC X 3/4 CS G.5 ZN | | 04 |
| 07 | 0503010025 | ARANDELA PRESION 3/8 | | 04 |
| 08 | 0581014143 | CUBIERTA PROTECCIÓN CHUMACERA | | 01 |



| Artículo | Código | Descripción | Ver Pág. | QT |
|----------|------------|--------------------------------|----------|----------|
| 01 | 0502012839 | CAJA CHUMACERA | | 01 |
| 02 | 0503010006 | RODAMIENTO 32210 | | 02 |
| 03 | 0502010541 | SOPORTE RETENEDOR CON BUJE | | 02 |
| 04 | 0503030026 | RETENES LP JB-253 | | 02 |
| 05 | 0502020424 | TAPA CAJA DM | | 01 |
| 06 | 0503030013 | EMPAQUETADURA 112 X 90,5 X 0,3 | | 02 |
| 07 | 0503030684 | EMPAQUETADURA 112 X 90,5 X 0,1 | | 01 |
| 08 | 0503010134 | TORNILLO 3/8" UNC X 1" | | 04 |
| 09 | 0503010856 | TAPON R 3/8 BSPT | | 02 |
| 10 | 0502040061 | EJE 182/192,5 | | 01 |
| 11 | 0502010605 | APOYO INTERNO DISCO | | 01 |
| 12 | 0502010604 | APOYO EXTERNO DISCO | | 01 |
| 13 | 3402301275 | ACEITE TATU | | 0,13 Lts |



MARCHESAN

Publicaciones Técnicas | Elaboración y Revisión
LUIZ CANDIDO

www.marchesan.com.br

