

UTILITÁRIOS

ACESSÓRIOS PARA PLAINAS - PAC/LDA/SAB/GRF

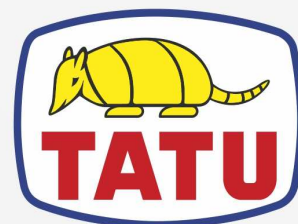
Código: 0501093939

Série: S-0424

Revisão: 00

Data da Revisão: ABRIL/2024

CATÁLOGO DE PEÇAS



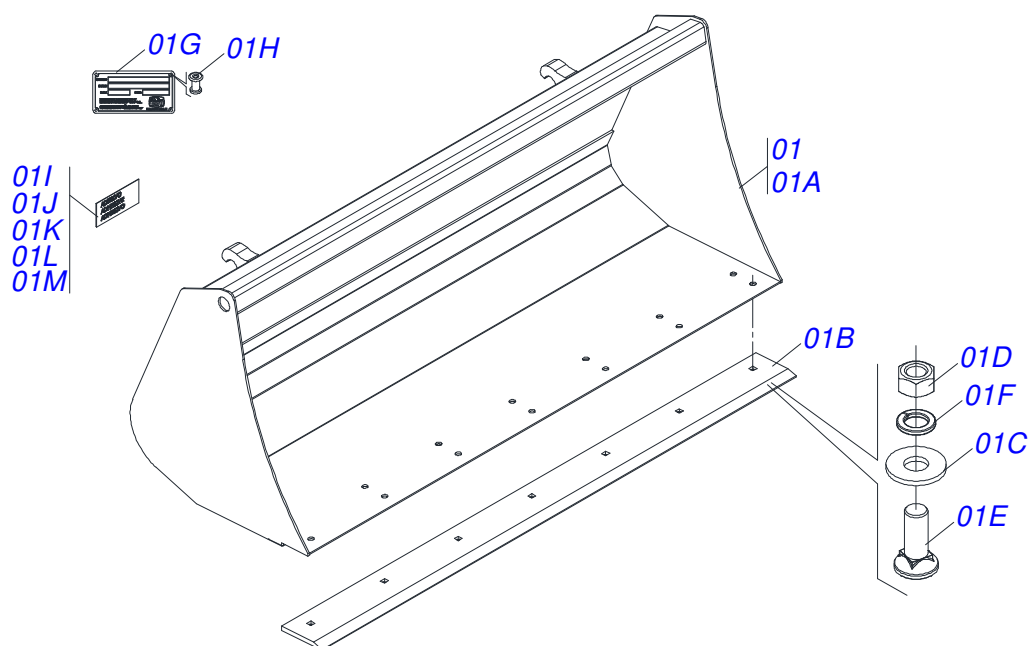
MARCHESAN



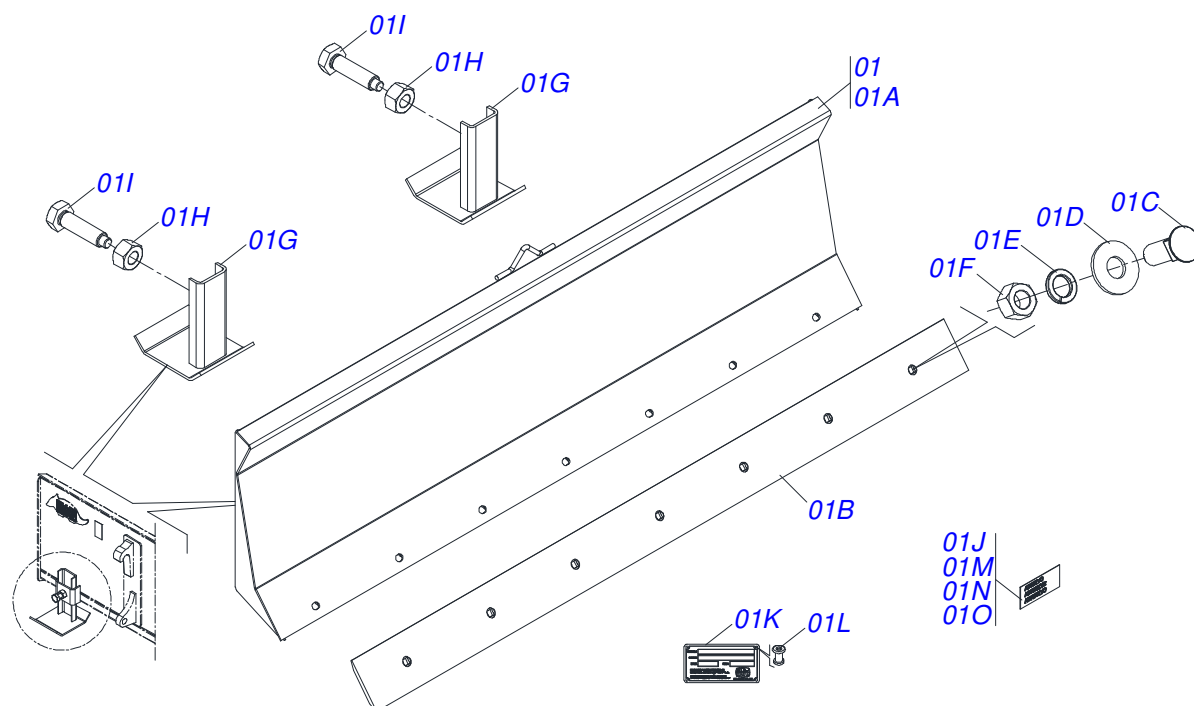
MARCHESAN

INDICE

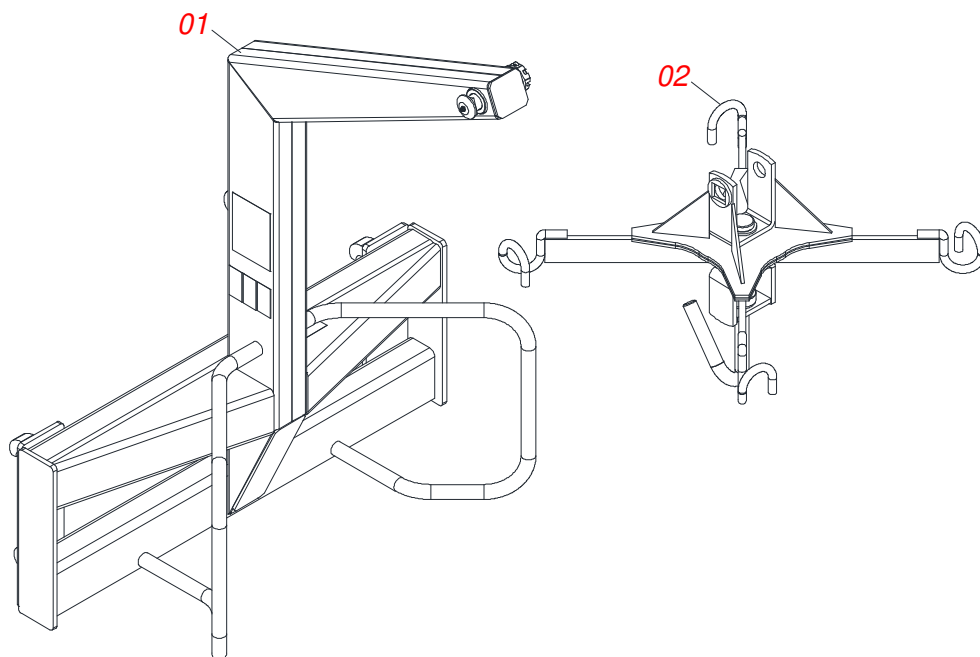
0531045481	PAC 1600 CPL - PCA 3000 P	1
0531045726	LDA 2200 CPL - PCA 3000 P	2
0531045727	SAB COMPLETA - PCA 3000 P	3
0541054137	SAB SUBCONJUNTO MONTADO - PCA 3000	4
0511058531	CRUZETA COM GANCHO CENTRAL	5
0531045744	GRF COMPLETO COM DFE	6
0541053843	GRF SEMI COMPLETO	7
0511058444	CILINDRO HIDRAULICO 38,10 X 63,50 X 446 X 228	8
0521021932	CAIXA COM COMPONENTES	9
0511057831	CABO M/PLUS PARKER PP 2X1,5X3500	10
0511057830	CABO ELETRICO (TRATOR)	11
0511031912	PECAS EMBALADAS	12
0501053835	FEMEA ENGATE RAPIDO AGRICOLA 1/2 NPT COM TAMPA	13



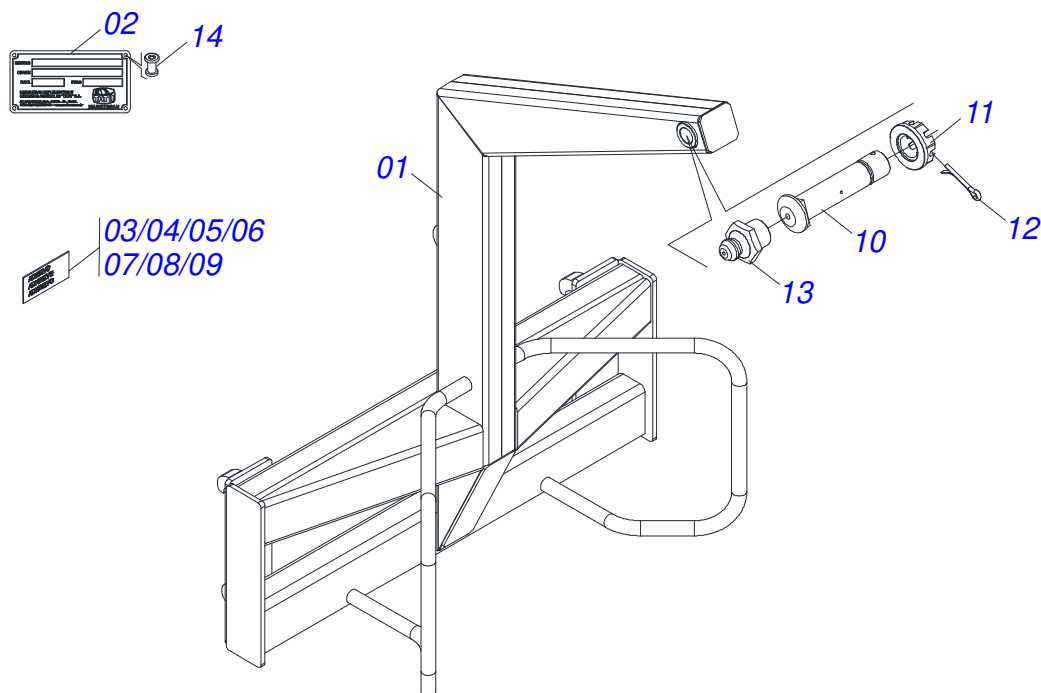
Item	Código	Descrição	Ver Pág.	QT
01	0541054134	CACAMBA 1600		01
01A	0531067135	PAC 1600		01
01B	0501315733	RASPADOR CACAMBA 1600		01
01C	0511017302	ARRUELA LISA 13,50 X 32,50 X 3,0 ZN		07
01D	0503012682	PORCA SEXTAVADA BSW 1/2 LEVE 1K02172 ZN		07
01E	0503012956	PARAFUSO 1/2 BSW X 1.1/2 CEPQ G.5 ZN		07
01F	0503011440	ARRUELA PRESSAO 1/2 SA		07
01G	ETIQUETA IDENTIFICACAO ALUMINIO MARCHESAN 61 X 118		01	
01H	0503010001	REBITE POP ADESIVA 423 3,2 X 5,5		04
01I	0503031087	ETIQUETA ADESIVA AUTO CONTROLE OK APROVADO		01
01J	0503033429	ETIQUETA ADESIVA LOGO TATU 160X214		01
01K	0503034078	ETIQUETA ADESIVA PONTOS PARA ICAMENTO		02
01L	0503036237	ETIQUETA ADESIVA SEGURANCA AFASTAR CONCHA EM MOVIMENTO		01
01M	0503036240	ETIQUETA ADESIVA SEGURANCA NAO SUBIR NA CONCHA LEVANTADA		01



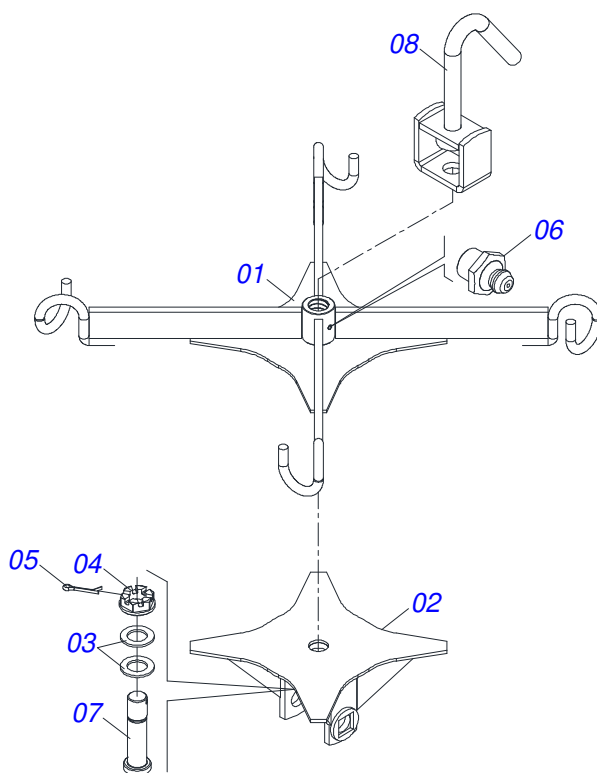
Item	Código	Descrição	Ver Pág.	QT
01	0541054135	LDA 2200		01
01A	0531068644	LAMINA DIANTEIRA 2200		01
01B	0531019518	RASPADOR 2220 X 6 X 1/2 LAMINA LEVE		01
01C	0501012239	PARAFUSO 5/8 UNC X 1.3/4 CEPQ G.5 ZN		07
01D	0571010265	ARRUELA LISA 16,50 X 40 X 3,00 ZN		07
01E	0503010027	ARRUELA PRESSAO 5/8 ZN		07
01F	0503010013	PORCA SEXTAVADA 5/8 UNC G.5 ZN		07
01G	0531065135	SAPATA ESTABILIZADORA		02
01H	0503010014	PORCA SEXTAVADA 3/4 UNC (PESADA) G.5 ZN		02
01I	0501018246	PARAFUSO 3/4 UNC X 3 C S P C G.5 ZN		02
01J	0503036241	ETIQUETA ADESIVA SEGURANCA CUIDADO RISCO CHOQUE PERTO TORRE FORCA		01
01K	0503034003	ETIQUETA IDENTIFICACAO ALUMINIO MARCHESAN 61 X 118		01
01L	0503010001	REBITE POP ADESIVA 423 3,2 X 5,5		04
01M	0503033429	ETIQUETA ADESIVA LOGO TATU 160X214		01
01N	0503031087	ETIQUETA ADESIVA AUTO CONTROLE OK APROVADO		01
01O	0503034078	ETIQUETA ADESIVA PONTOS PARA ICAMENTO		01



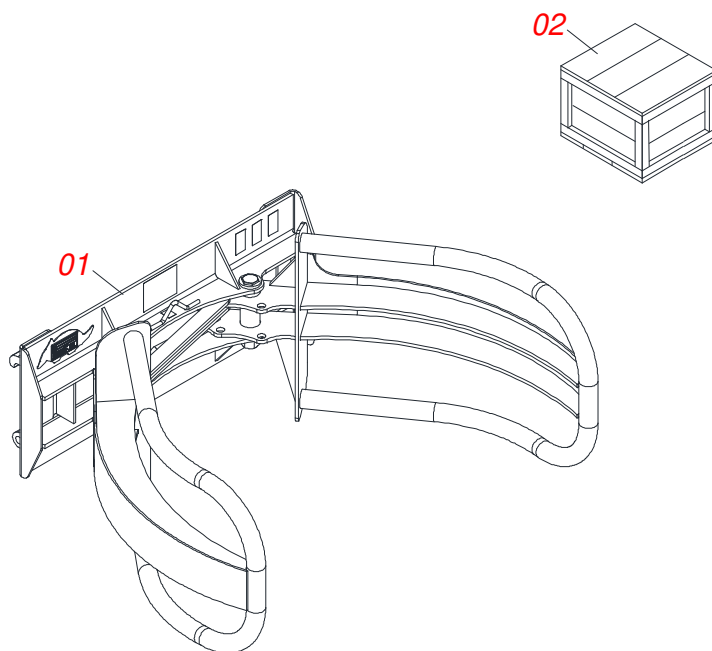
Item	Código	Descrição	Ver Pág.	QT
01	0541054137	SAB SUBCONJUNTO MONTADO - PCA 3000	4	01
02	0511058531	CRUZETA COM GANCHO CENTRAL	5	01



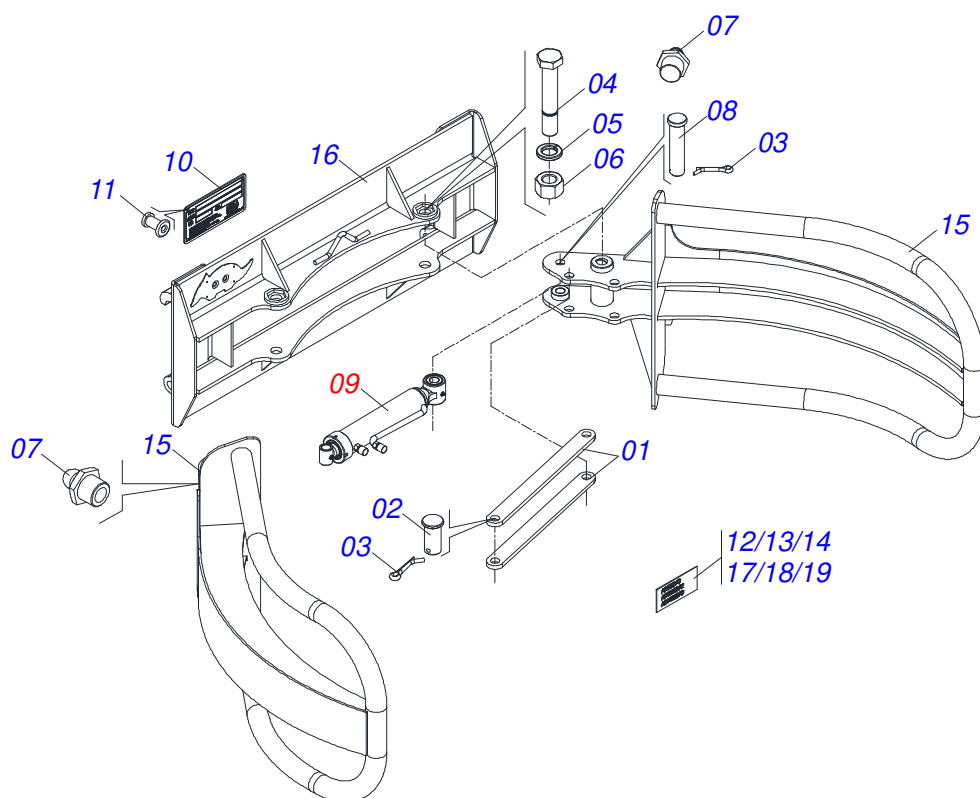
Item	Código	Descrição	Ver Pág.	QT
01	0531068645	SUPORE FIXACAO CRUZETA		01
02	0503034003	ETIQUETA IDENTIFICACAO ALUMINIO MARCHESAN 61 X 118		01
03	0503034078	ETIQUETA ADESIVA PONTOS PARA ICAMENTO		01
04	0503031087	ETIQUETA ADESIVA AUTO CONTROLE OK APROVADO		01
05	0503033428	ETIQUETA ADESIVA LOGO TATU 120 X 160		02
06	0503032536	ETIQUETA ADESIVA CAPACIDADE MAXIMA CARGA 1200		01
07	0503036275	ETIQUETA ADESIVA SEGURANCA CUIDADO PARTES EM MOVIMENTO		01
08	0503036241	ETIQUETA ADESIVA SEGURANCA CUIDADO RISCO CHOQUE PERTO TORRE FORCA		01
09	0503036276	ETIQUETA ADESIVA SEGURANCA CUIDADO PARTES EM BASCULAMENTO		01
10	0521012828	EIXO ARTICULACAO 37,50 X 175 PQ PARA GRAXEIRA ZN		01
11	0501011301	PORCA CASTELO 1.1/2 UNC 6 FPP SEXTAVADA 2.5/16 ZN		01
12	0503010010	CONTRAPINO 1/4" X 2.1/2"		01
13	0503010002	GRAXEIRA 1800		01
14	0503010001	REBITE POP ADESIVA 423 3,2 X 5,5		04



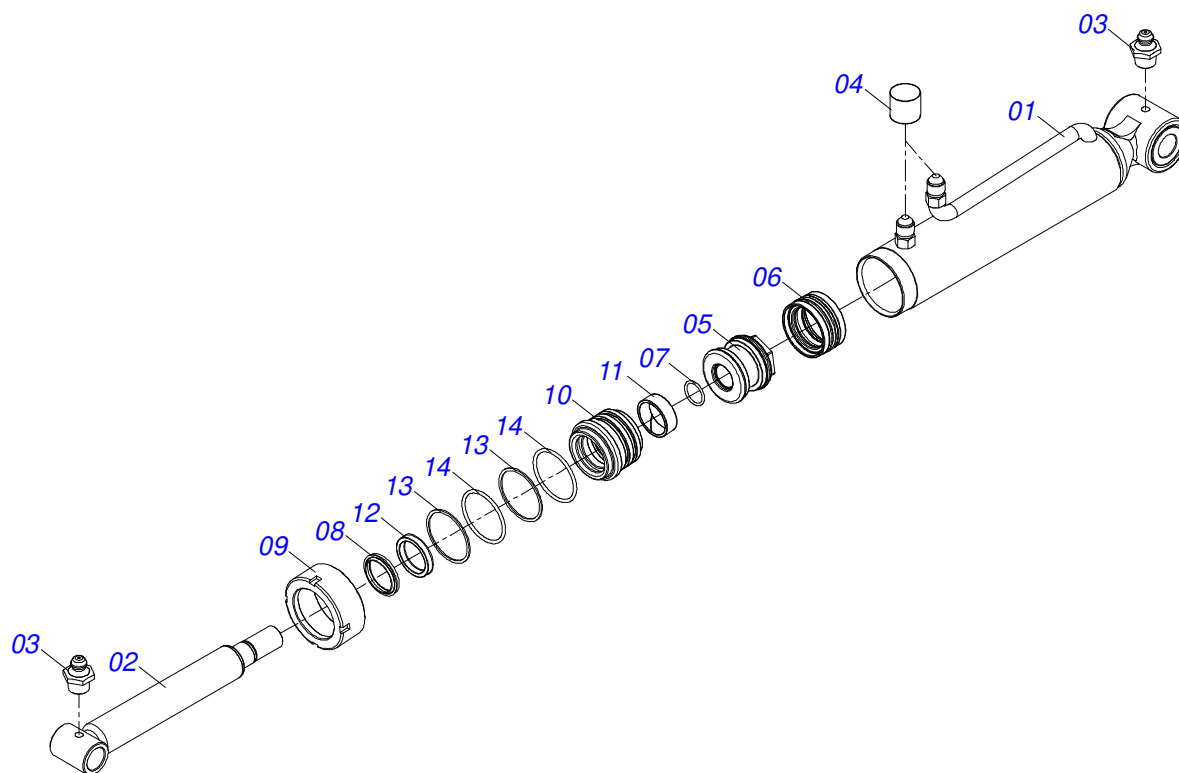
Item	Código	Descrição	Ver Pág.	QT
01	0521060235	CRUZETA		01
02	0521060317	U ENGATE CRUZETA COM BASE		01
03	0501012916	ARRUELA LISA 40 X 66 X 4,75 ZN		02
04	0501011301	PORCA CASTELO 1.1/2 UNC 6 FPP SEXTAVADA 2.5/16 ZN		01
05	0503010010	CONTRAPINO 1/4" X 2.1/2"		01
06	0503010002	GRAXEIRA 1800		01
07	0581011022	EIXO JUNCAO 1.1/2 UNC X 148		01
08	0521066708	GANCHO 1.1/4 COM SUPORTE		01



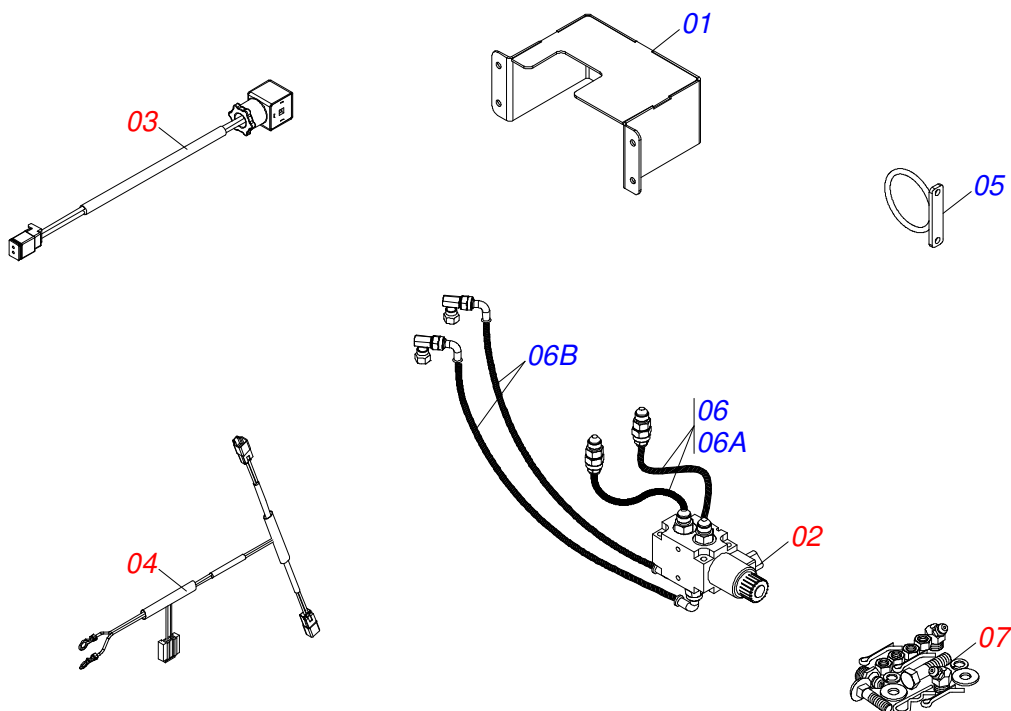
Item	Código	Descrição	Ver Pág.	QT
01	0541053843	GRF SEMI COMPLETO	7	01
02	0521021932	CAIXA COM COMPONENTES	9	01



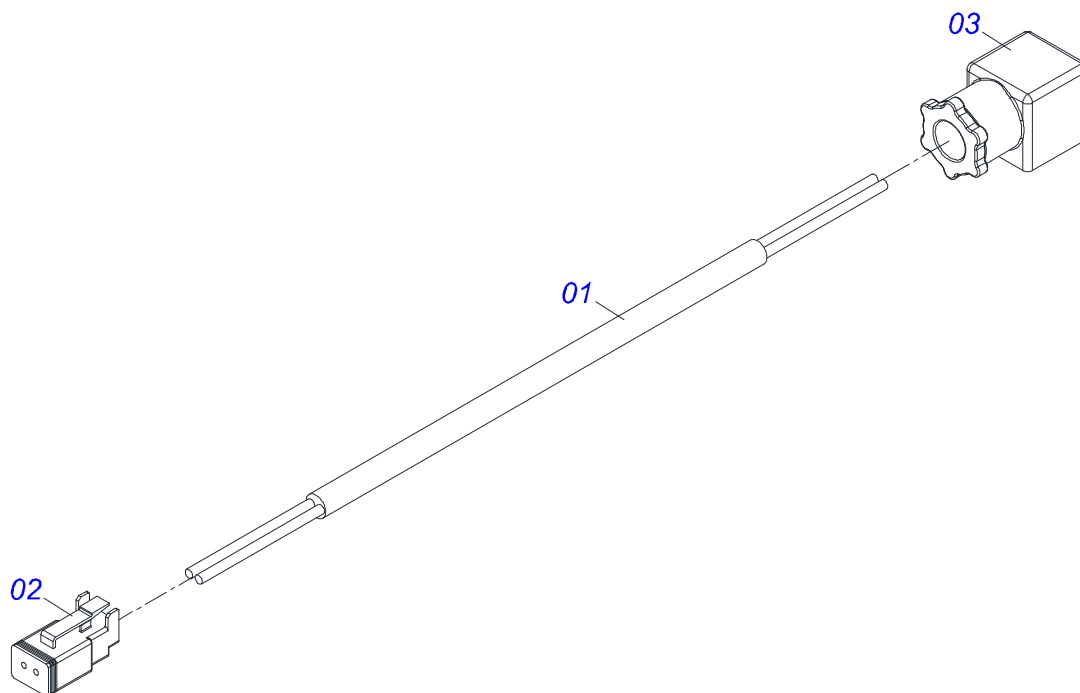
Item	Código	Descrição	Ver Pág.	QT
01	0581014651	BARRA COPIADORA		02
02	0581016526	EIXO JUNCAO 25 X 50		02
03	0503010571	CONTRAPINO 1/4" X 1.1/2"		04
04	0501014174	PARAFUSO 1.1/4 UNC X 242 C S 8.8 ZN		02
05	0503010070	ARRUELA PRESSAO 1.1/4		02
06	0501010087	PORCA 1.1/4" UNC SEXTAVADA 2 ZN		02
07	0503010002	GRAXEIRA 1800		02
08	0581016527	EIXO JUNCAO 25 X 142		02
09	0511058444	CILINDRO HIDRAULICO 38,10 X 63,50 X 446 X 228	8	01
10	0503034003	ETIQUETA IDENTIFICACAO ALUMINIO MARCHESAN 61 X 118		01
11	0503010001	REBITE POP ADESIVA 423 3,2 X 5,5		04
12	0503036275	ETIQUETA ADESIVA SEGURANCA CUIDADO PARTES EM MOVIMENTO		01
13	0503036276	ETIQUETA ADESIVA SEGURANCA CUIDADO PARTES EM BASCULAMENTO		01
14	0503036241	ETIQUETA ADESIVA SEGURANCA CUIDADO RISCO CHOQUE PERTO TORRE FORCA		01
15	0531067613	GARRA 1500		02
16	0531068351	CHASSI FIXACAO GARRAS		01
17	0503034727	ETIQUETA ADESIVA LOGO TATU MARCHESAN 110 X 147		01
18	0503034078	ETIQUETA ADESIVA PONTOS PARA ICAMENTO		01
19	0503031087	ETIQUETA ADESIVA AUTO CONTROLE OK APROVADO		01



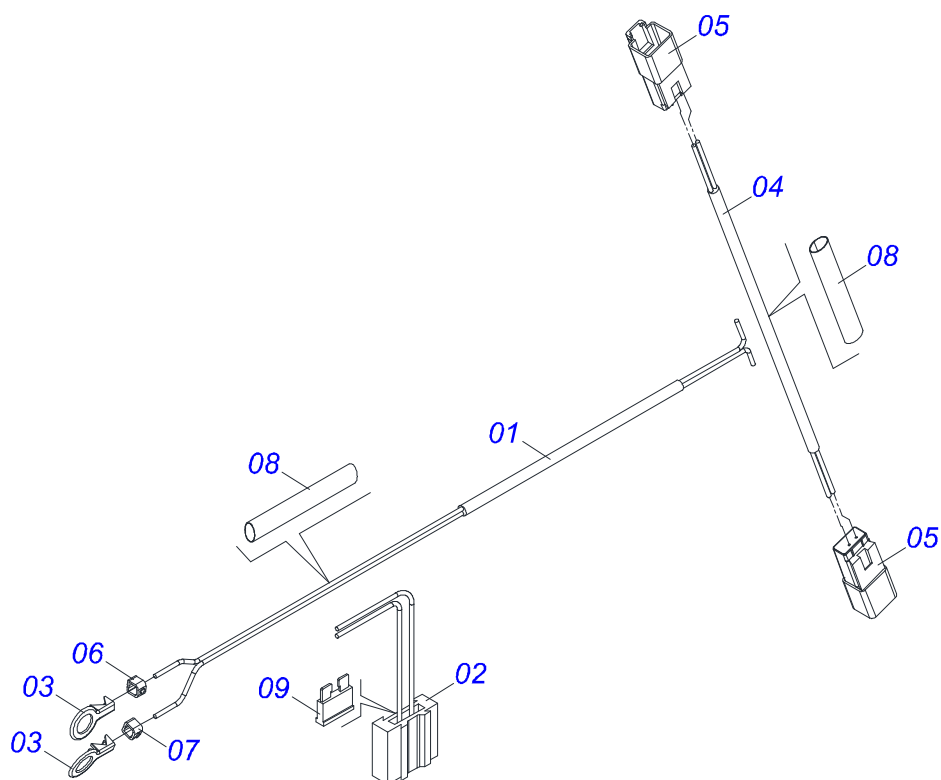
Item	Código	Descrição	Ver Pág.	QT
01	0511066155	CAMISA 63,50 X 328		01
02	0521066631	EXTENSOR 38,10 X 378		01
03	0503010002	GRAXEIRA 1800		02
04	0503030385	PLUG CILINDRICO N-002		02
05	0502012837	EMBOLO 63,50 X 54		01
06	0503018005	ANEL ZW 106300260 AGEL		01
07	0503011109	ANEL O RING 2-119 N 3006 9B		01
08	0503010163	ANEL RASPADOR D-1500		01
09	0502010471	TAMPA MOVEL 63,50		01
10	0581010668	SUPORTE ANEIS 38,1 X 63,5 DMC		01
11	0503018004	ANEL G.I.1.1/2 X 5/8 - 1755 AGEL		01
12	0503018003	GAXETA 1870-1500-312B POLYMAX		01
13	0503018163	ANEL BACK-UP 8-228 N 3006-90B		02
14	0503018162	ANEL O RING 2-228 N 3006-90B		02



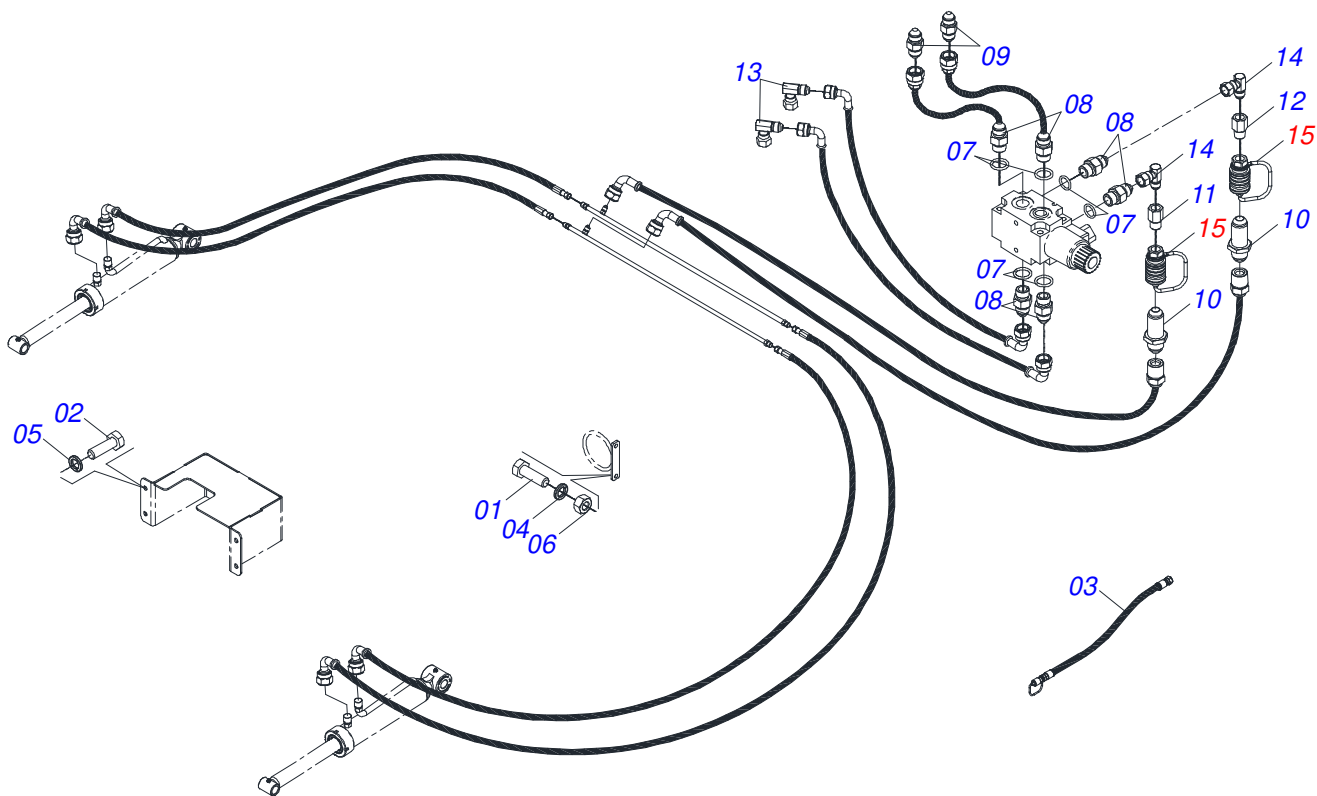
Item	Código	Descrição	Ver Pág.	QT
01	0521066429	CAPA PROTECAO		01
02	0503017808	DESVIADOR DE FLUXO ELETRICO DFE100/6B 12V WALVOIL 401473		01
03	0511057831	CABO M/PLUS PARKER PP 2X1,5X3500	10	01
04	0511057830	CABO ELETRICO (TRATOR)	11	01
05	0521066428	GUIA MANGUEIRA		01
06	0521050889	JOGO DE MANGUEIRA		01
06A	0501080105	MANGUEIRA 3/8 X 700 TR-TR		02
06B	0501081282	MANGUEIRA 3/8 X 1550 TC-TC		02
07	0511031912	PECAS EMBALADAS	12	01



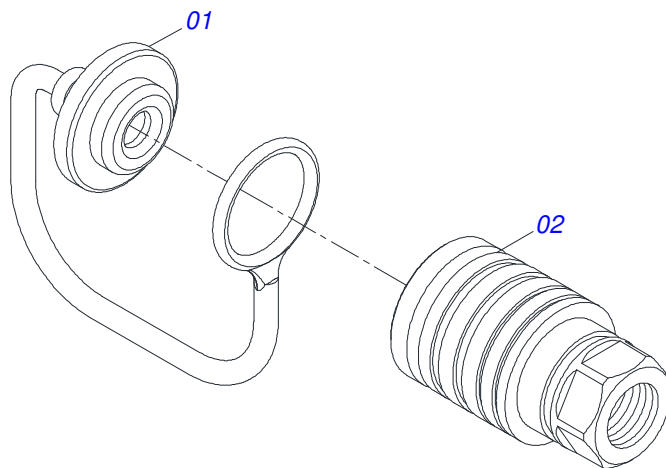
Item	Código	Descrição	Ver Pág.	QT
01	0581010080	CABO PP 2 X 1,50 X 3500		01
02	0503018016	CONECTOR DEUTSCH MACHO COMPLETO BCE DT042P		01
03	0503013566	PLUG PARKER H 784-010 1G121568		01



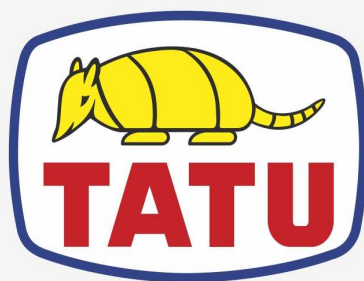
Item	Código	Descrição	Ver Pág.	QT
01	0581010077	CABO PP 2 X 1,5 X 5000		01
02	0503016455	PORTA FUSIVEL LAMINA PARA FIO 2,5		01
03	0503014591	TERMINAL ARGOLA 3/8		02
04	0581010078	CABO PP 2 X 1,5 X 2500		01
05	0503018017	CONECTOR DEUTSCH FEMEA COMPL BCE DT062S		02
06	0503013576	ANILHA IND POSITIVO PARA CABO 6MM 1G07262		01
07	0503013577	ANILHA IND NEGATIVO PARA CABO 6MM 1G07272		01
08	0581010079	TUBO TERMOCONTRATEL 12,70 X 100MM		02
09	0503018021	FUSIVEL LAMINA 5 AMPERES PARA FIO 2,5		01



Item	Código	Descrição	Ver Pág.	QT
01	0503010371	PARAFUSO 5/16 UNC X 1 C S G.5		02
02	0503013849	PARAFUSO 1/4 UNC X 3/4 C S G.5 ZN		04
03	0503018141	MANGUEIRA FLEXIVEL 7 CONJUNTO FILTRO OLEO REM P 3864172 SCH		02
04	0503010179	ARRUELA PRESSAO 5/16 ZN 1K01528		02
05	0503010143	ARRUELA PRESSAO 1/4 ZN		06
06	0503010337	PORCA SEXTAVADA 5/16 UNC G.5 ZN		02
07	0503010190	ANEL O RING 2-114 N 3006-9B		06
08	0501010617	NIPLE 3/4 NF X 3/4 NF SEXTAVADO 7/8 X 44		06
09	0571018714	NIPLE UNIAO 3/4 X 3/4 UNF (SEXTAVADO 7/8 X 50)		02
10	0541012166	NIPLE 3/4 UNF X 7/8 UNF X 60 COP CL		02
11	0581010084	ADAPTADOR JIC 3/4" INT. X 1/2" NPT EXT.		02
12	0503033685	ADAPTADOR 3/4 X 7/8		02
13	0503018033	JOELHO MACHO JIC 37 X R.7/8 UNF PORCA GIRATORIA		02
14	0503018034	JOELHO MACHO JIC 37 X R.3/4 UNF PORCA GIRATORIA		04
15	0501053835	FEMEA ENGATE RAPIDO AGRICOLA 1/2 NPT COM 13 TAMPA		02



Item	Código	Descrição	Ver Pág.	QT
01	0503011883	TAMPA PLASTICA PARA ENGATE RAPIDO FEMEA		01
02	0503011628	FEMEA ENGATE RAPIDO AGRICOLA 1/2 NPT (A/E/N)		01



MARCHESAN

Publicações Técnicas | Elaboração e Revisão

ALESSANDRA PATRICIA KAWAHARA CARRILI

www.marchesan.com.br

