

UTILITARIOS

ACCESORIOS PARA CEPILLADORAS - PAC/LDA/SAB/GRF

Código: 0501093939

Serie: S-0424

Revisión: 00

Fecha de Revisión: ABRIL/2024

CATALOGO DE PARTES



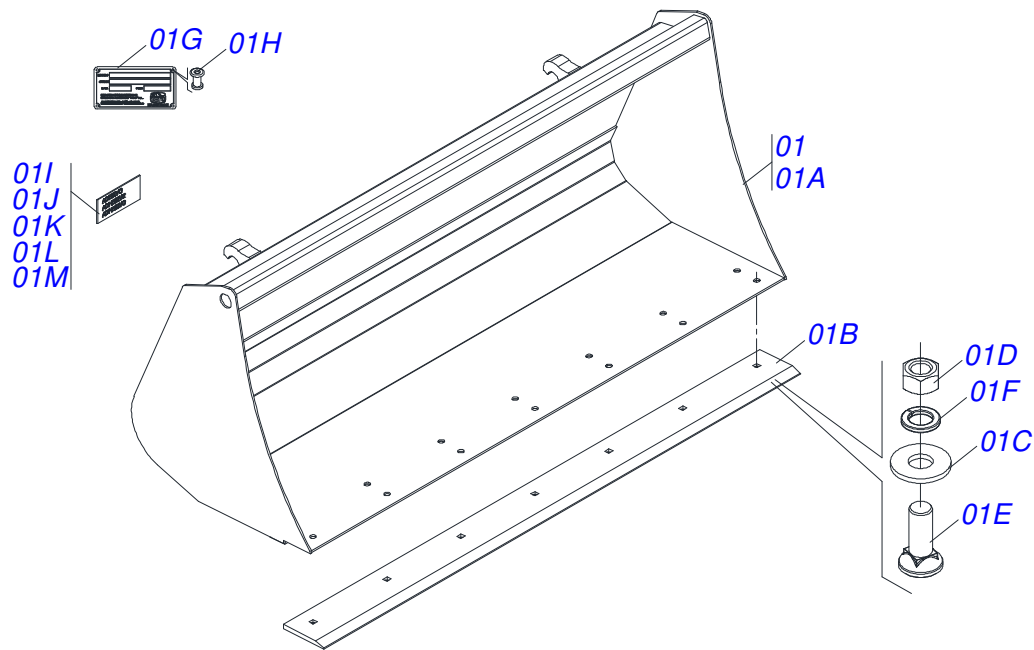
MARCHESAN



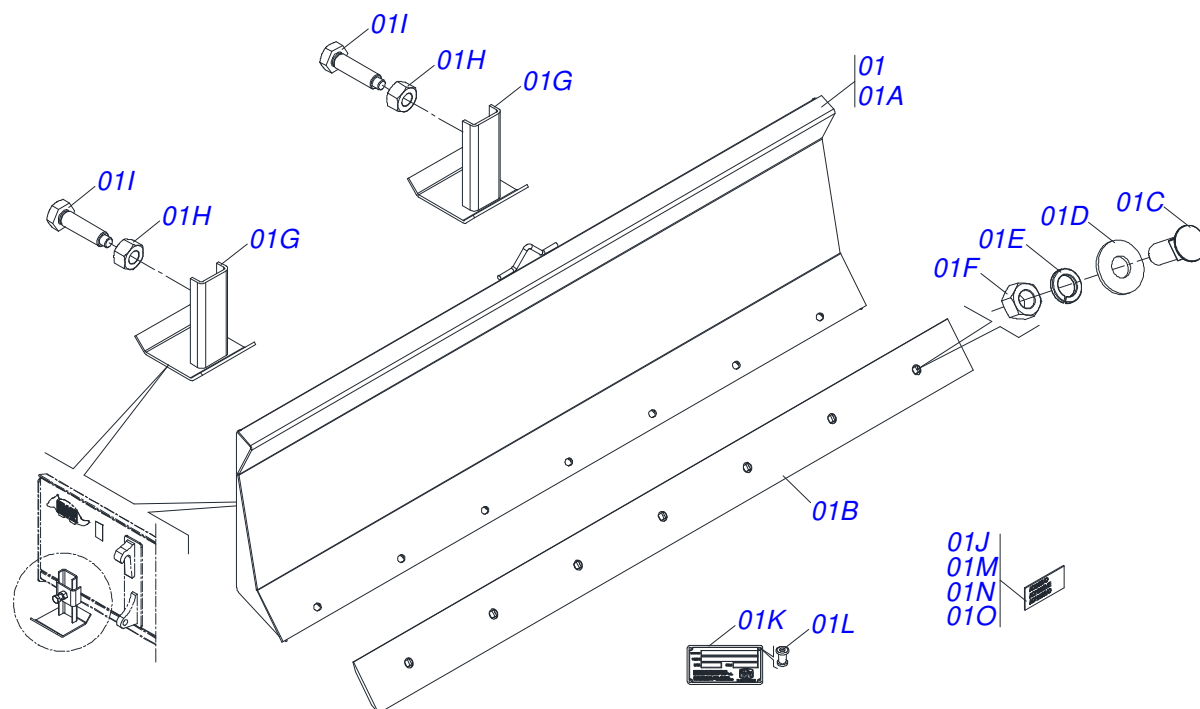
MARCHESAN

ÍNDICE

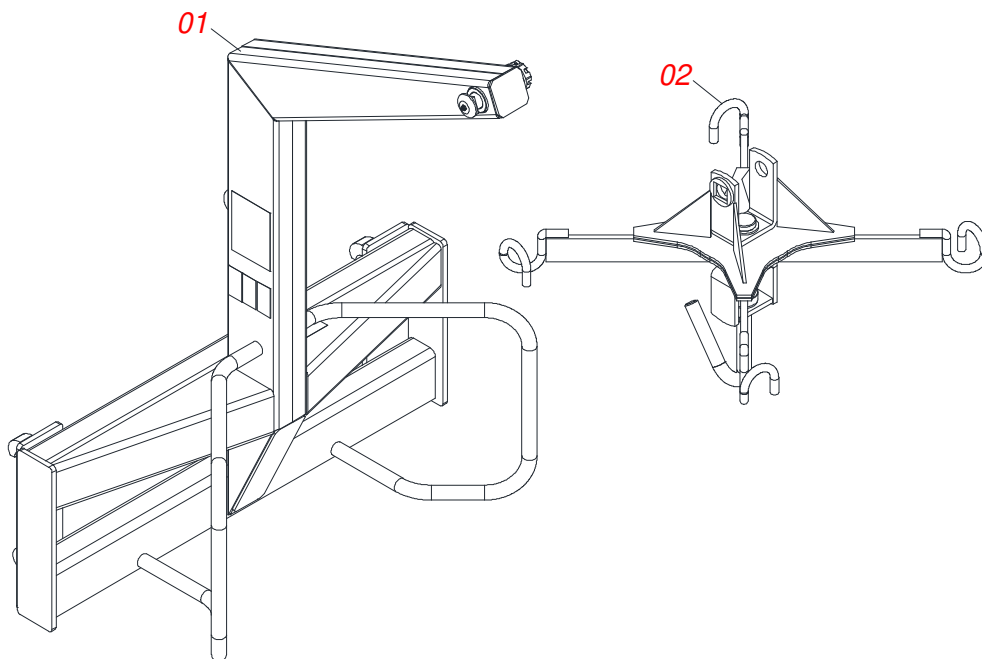
0531045481	PAC 1600 CPL - PCA 3000 P	1
0531045726	LDA 2200 CPL - PCA 3000 P	2
0531045727	SAB COMPLETA - PCA 3000 P	3
0541054137	SAB SUBCONJUNTO ENSAMBLADO - PCA 3000	4
0511058531	CRUCETA	5
0531045744	GRF COMPLETO CON DFE	6
0541053843	GRF SEMI COMPLETO	7
0511058444	CILINDRO HIDRÁULICO	8
0521021932	CAJA CON COMPONENTES	9
0511057831	CABLE M/PLUS PARKER	10
0511057830	CABLE ELÉCTRICO (TRACTOR)	11
0511031912	PIEZAS EMBALADAS	12
0501053835	HEMBRA ENGANCHE RAP 1/2 NPT	13



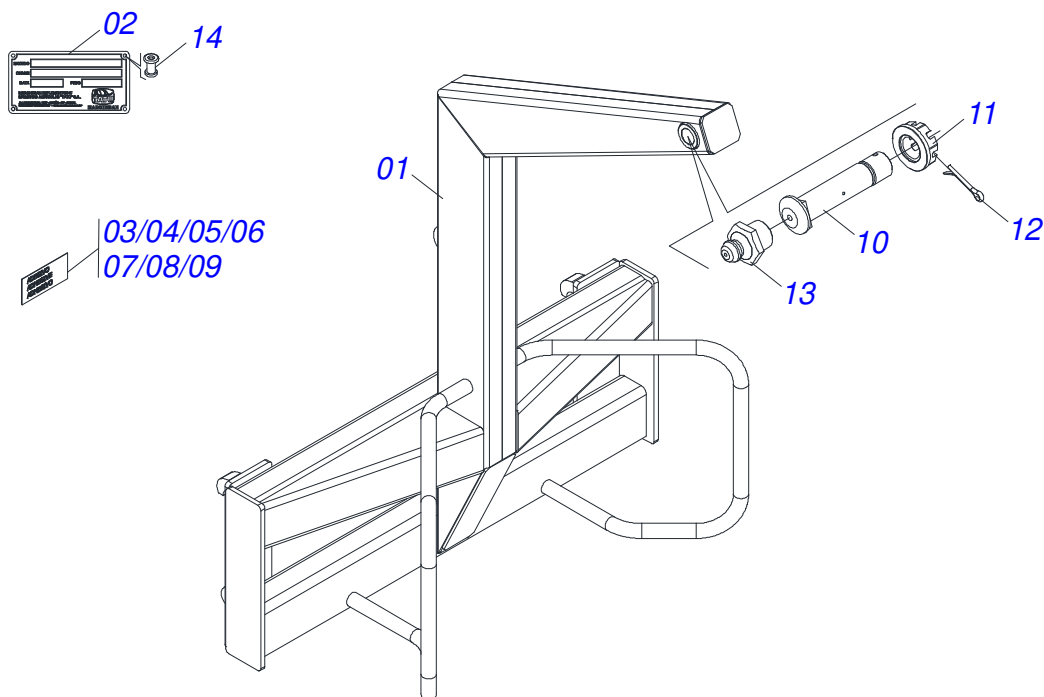
Artículo	Código	Descripción	Ver Pág.	QT
01	0541054134	TOLVA 1600		01
01A	0531067135	PAC 1600		01
01B	0501315733	RASCADOR TOLVA 1600		01
01C	0511017302	ARANDELA PLANA 13,50 X 32,50 X 3,0 ZN		07
01D	0503012682	TUERCA HEXAGONAL BSW 1/2"		07
01E	0503012956	TORNILLO 1/2" BSW X 1.1/2"		07
01F	0503011440	ARANDELA PRESION		07
01G	0503034003	ETIQUETA IDENTIFICACIÓN ALUMINIO		01
01H	0503010001	REMACHE POP		04
01I	0503031087	ETIQUETA ADHESIVA AUTO CONTROLE APROBADO		01
01J	0503033429	ETIQUETA ADHESIVA		01
01K	0503034078	ETIQUETA ADHESIVA PUNTOS DE ELEVACIÓN		02
01L	0503036237	ETIQUETA ADHESIVA SEGURIDAD QUITAR CARCASA EN MOVIMIENTO		01
01M	0503036240	ETIQUETA ADHESIVA SEGURIDAD NO SUBA A LA CARCASA ELEVADA		01



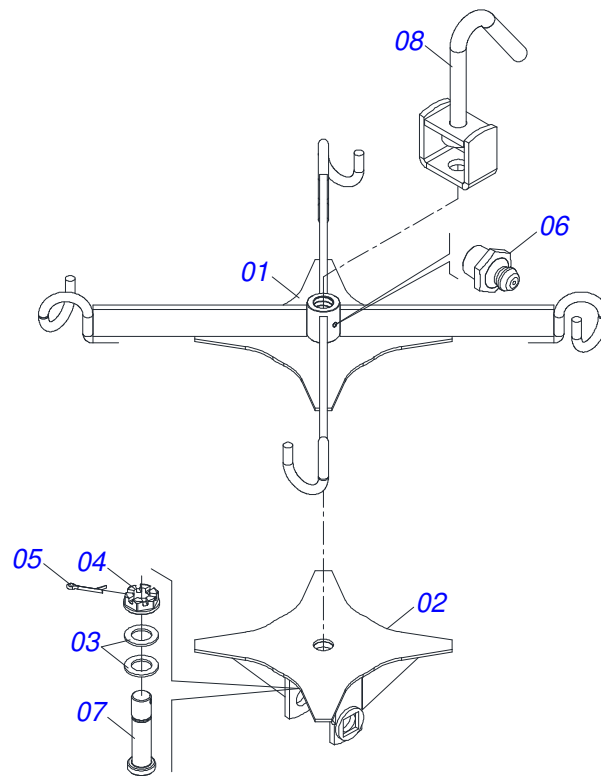
Artículo	Código	Descripción	Ver Pág.	QT
01	0541054135	LDA 2200		01
01A	0531068644	CUCHILLA DELANTERA 2200		01
01B	0531019518	RASPADOR 2220 X 6 X 1/2		01
01C	0501012239	TORNILLO 5/8" UNC X 1.3/4"		07
01D	0571010265	ARANDELA PLANA 16,50 X 40 X 3,00 ZN		07
01E	0503010027	ARANDELA PRESION 5/8		07
01F	0503010013	TUERCA HEXAGONAL 5/8 UNC G.5 ZN		07
01G	0531065135	ZAPATA ESTABILIZADORA		02
01H	0503010014	TUERCA HEXAGONAL 3/4 UNC (PESADA) G.5 ZN		02
01I	0501018246	TORNILLO 3/4" UNC X 3"		02
01J	0503036241	ETIQUETAS ADHESIVA SEGURIDAD PRECAUCION PELIGRO DESCARGA ELECTRICA		01
01K	0503034003	ETIQUETA IDENTIFICACIÓN ALUMINIO		01
01L	0503010001	REMACHE POP		04
01M	0503033429	ETIQUETA ADHESIVA		01
01N	0503031087	ETIQUETA ADHESIVA AUTO CONTROLE APROBADO		01
01O	0503034078	ETIQUETA ADHESIVA PUNTOS DE ELEVACIÓN		01



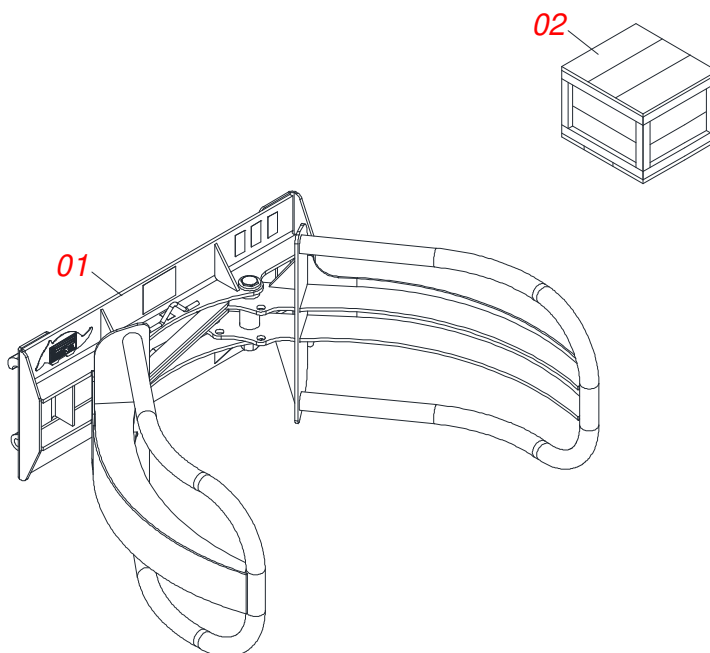
Artículo	Código	Descripción	Ver Pág.	QT
01	0541054137	SAB SUBCONJUNTO ENSAMBLADO - PCA 3000	4	01
02	0511058531	CRUCETA	5	01



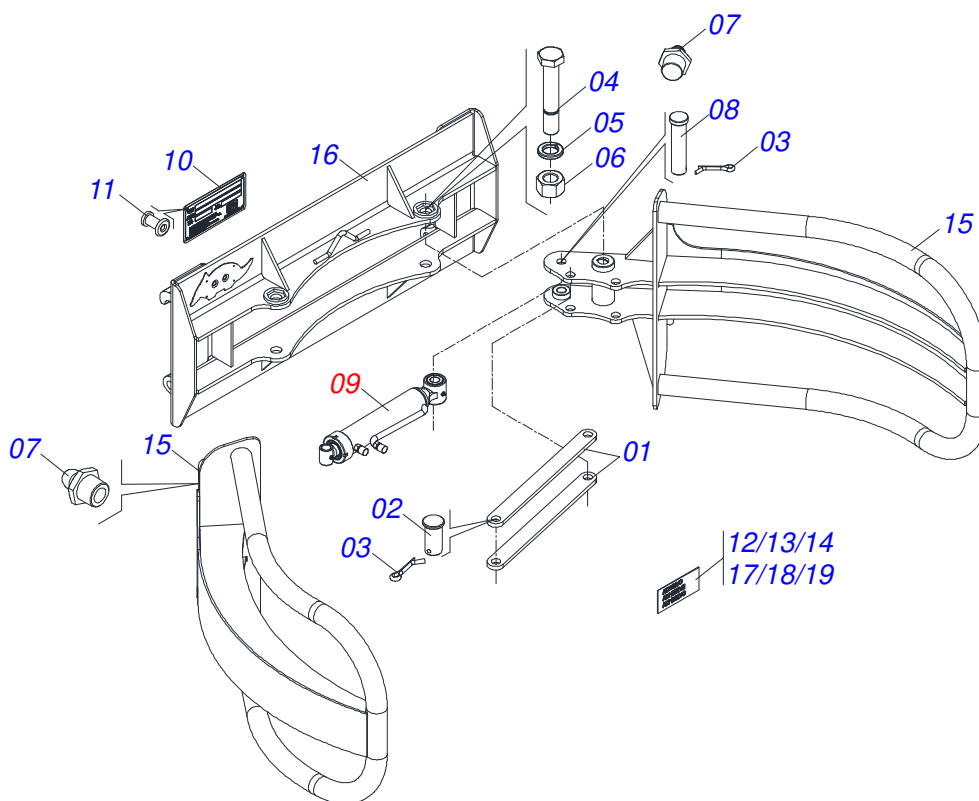
Artículo	Código	Descripción	Ver Pág.	QT
01	0531068645	SOPORTE DE FIJACIÓN		01
02	0503034003	ETIQUETA IDENTIFICACIÓN ALUMINIO		01
03	0503034078	ETIQUETA ADHESIVA PUNTOS DE ELEVACIÓN		01
04	0503031087	ETIQUETA ADHESIVA AUTO CONTROLE APROBADO		01
05	0503033428	ETIQUETA ADHESIVA TATU 120 X 160		02
06	0503032536	ETIQUETA ADHESIVA		01
07	0503036275	ETIQUETA ADHESIVA PRECAUCIÓN DE SEGURIDAD PIEZAS MÓVILES		01
08	0503036241	ETIQUETAS ADHESIVA SEGURIDAD PRECAUCION PELIGRO DESCARGA ELÉCTRICA		01
09	0503036276	ETIQUETA ADHESIVA PRECAUCIÓN DE SEGURIDAD PIEZAS INCLINADAS		01
10	0521012828	EJE ARTIC 37,50 X 175		01
11	0501011301	TUERCA 1.1/2 UNC 6FPP 2.5/16		01
12	0503010010	PASADOR ABIERTO 1/4" X 2.1/2"		01
13	0503010002	GRASERA 1800		01
14	0503010001	REMACHE POP		04



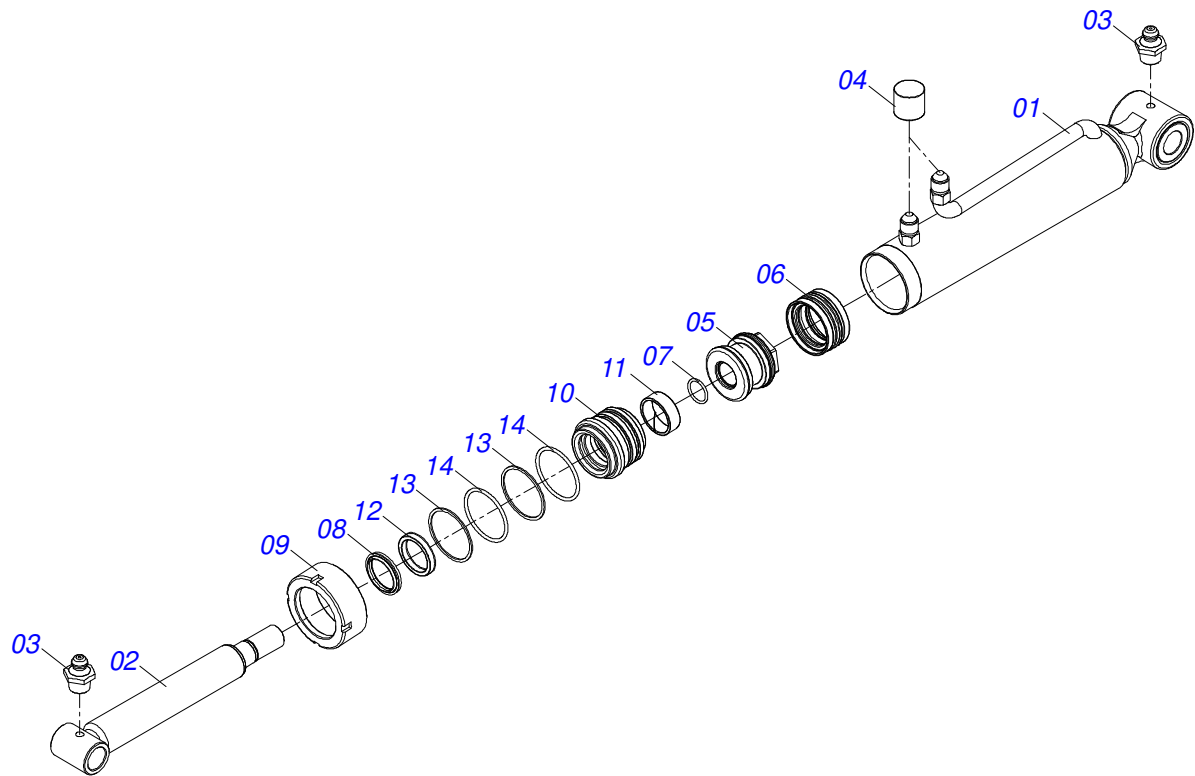
Artículo	Código	Descripción	Ver Pág.	QT
01	0521060235	CRUCETA		01
02	0521060317	U ENGANCHE CRUZ		01
03	0501012916	ARANDELA PLANA 40 X 66 X 4,75 ZN		02
04	0501011301	TUERCA 1.1/2 UNC 6FPP 2.5/16		01
05	0503010010	PASADOR ABIERTO 1/4" X 2.1/2"		01
06	0503010002	GRASERA 1800		01
07	0581011022	EJE UNION		01
08	0521066708	GANCHO		01



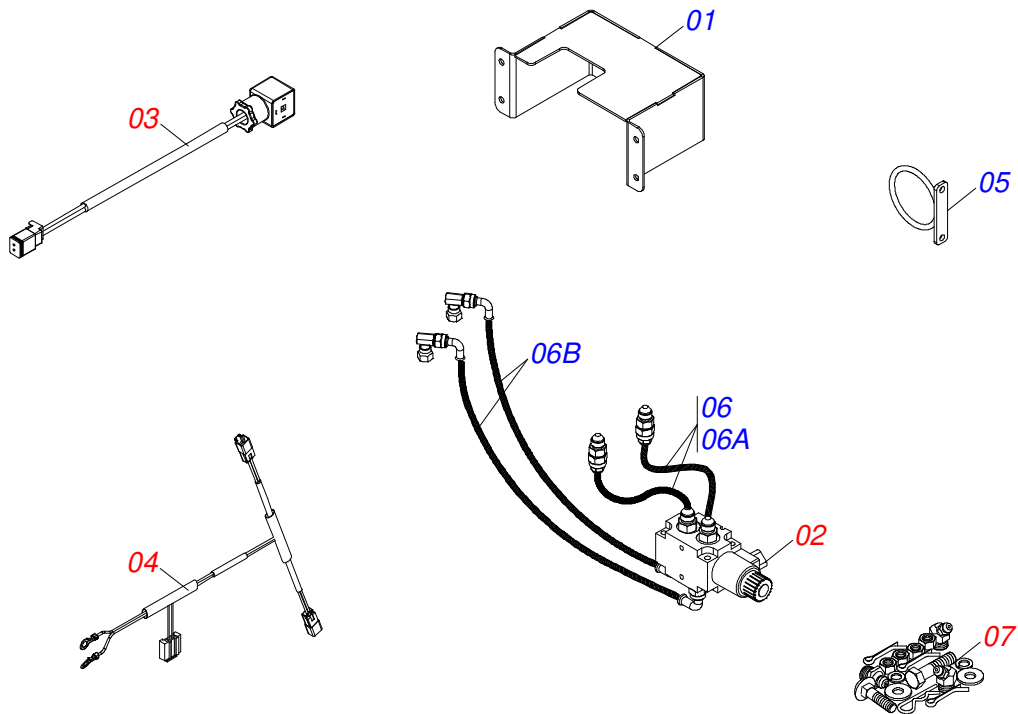
Artículo	Código	Descripción	Ver Pág.	QT
01	0541053843	GRF SEMI COMPLETO	7	01
02	0521021932	CAJA CON COMPONENTES	9	01



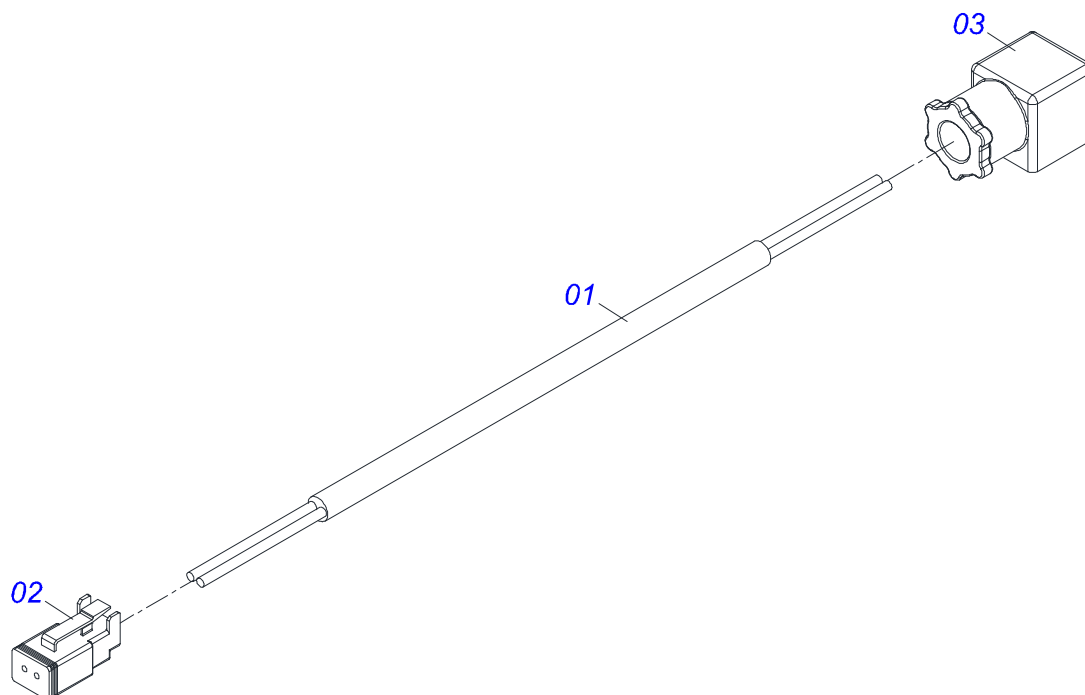
Artículo	Código	Descripción	Ver Pág.	QT
01	0581014651	BARRA DE COPIA		02
02	0581016526	EJE UNION		02
03	0503010571	PASADOR ABIERTO 1/4" X 1.1/2"		04
04	0501014174	TORNILLO 1.1/4" UNC X 242		02
05	0503010070	ARANDELA PRESION		02
06	0501010087	TUERCA 1.1/4"		02
07	0503010002	GRASERA 1800		02
08	0581016527	EJE UNIÓN 25 X 142		02
09	0511058444	CILINDRO HIDRÁULICO	8	01
10	0503034003	ETIQUETA IDENTIFICACIÓN ALUMINIO		01
11	0503010001	REMACHE POP		04
12	0503036275	ETIQUETA ADHESIVA PRECAUCIÓN DE SEGURIDAD PIEZAS MÓVILES		01
13	0503036276	ETIQUETA ADHESIVA PRECAUCIÓN DE SEGURIDAD PIEZAS INCLINADAS		01
14	0503036241	ETIQUETAS ADHESIVA SEGURIDAD PRECAUCION PELIGRO DESCARGA ELECTRICA		01
15	0531067613	GARRA 1500		02
16	0531068351	CHASIS FIJACIÓN GARRAS		01
17	0503034727	ETIQUETA ADHESIVA		01
18	0503034078	ETIQUETA ADHESIVA PUNTOS DE ELEVACIÓN		01
19	0503031087	ETIQUETA ADHESIVA AUTO CONTROLE APROBADO		01



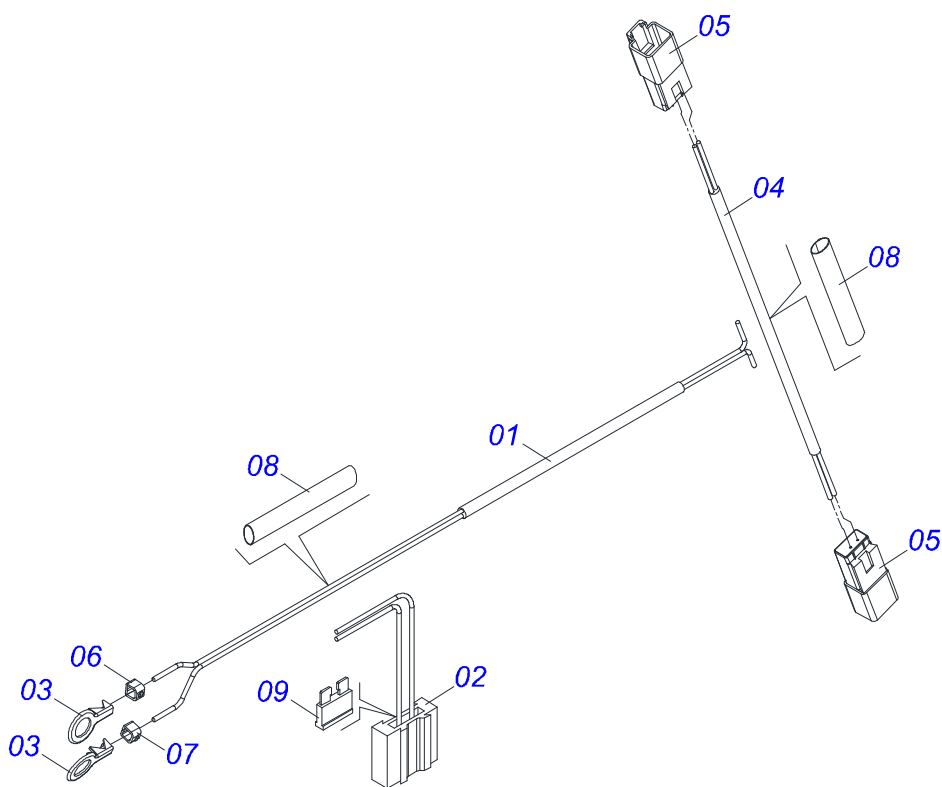
Artículo	Código	Descripción	Ver Pág.	QT
01	0511066155	CAMISA 63,50 X 328		01
02	0521066631	EXTENSOR		01
03	0503010002	GRASERA 1800		02
04	0503030385	PLUG CILINDRICO N-002		02
05	0502012837	EMBOLO		01
06	0503018005	ANILLO		01
07	0503011109	ANILLO O'RING 2-119 N 3006-9B		01
08	0503010163	ANILLO RASPADOR D-1500		01
09	0502010471	TAPA MOVIL 63,50		01
10	0581010668	SOPORTE ANILLOS		01
11	0503018004	ANILLO		01
12	0503018003	ANILLO		01
13	0503018163	ANILLO BACK-UP		02
14	0503018162	ANILLO O'RING		02



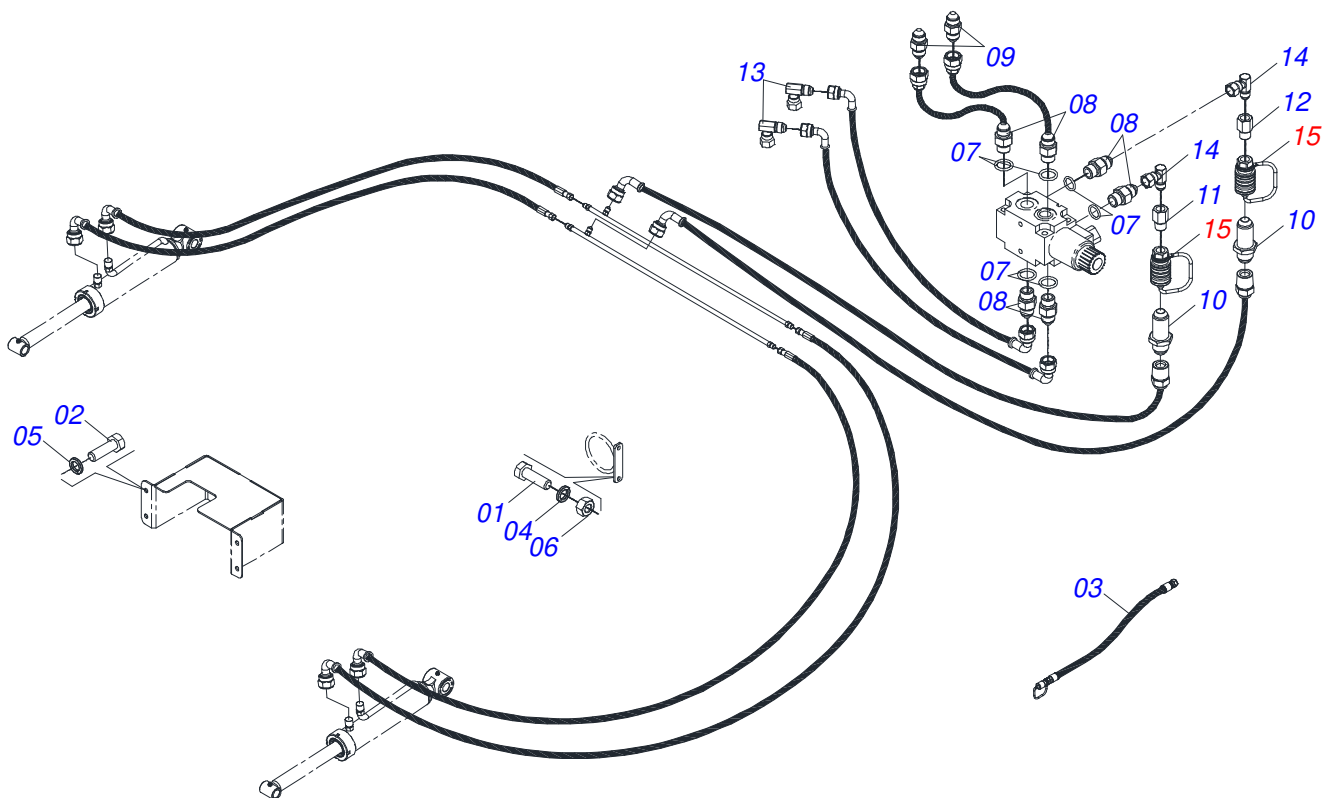
Artículo	Código	Descripción	Ver Pág.	QT
01	0521066429	CAPA PROTECCIÓN		01
02	0503017808	DESVIADOR DE FLUJO ELÉCTRICO		01
03	0511057831	CABLE M/PLUS PARKER	10	01
04	0511057830	CABLE ELÉCTRICO (TRACTOR)	11	01
05	0521066428	GUIA DE MANGUERA		01
06	0521050889	JUEGO MANGUERA		01
06A	0501080105	MANGUERA 3/8 X 700 TR-TR		02
06B	0501081282	MANGUERA 3/8" X 1550 TC-TC		02
07	0511031912	PIEZAS EMBALADAS	12	01



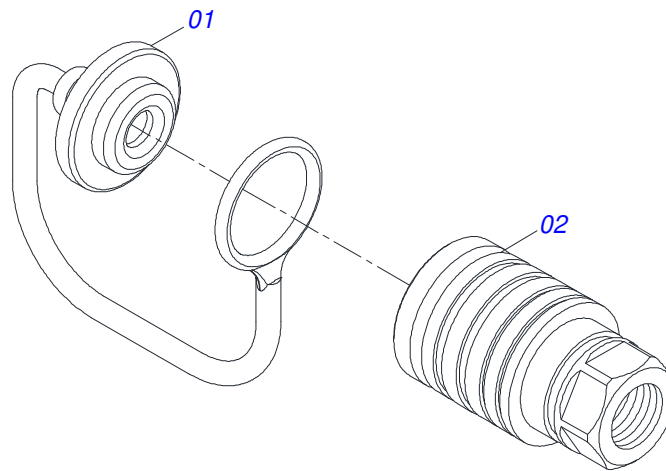
Artículo	Código	Descripción	Ver Pág.	QT
01	0581010080	CABLE		01
02	0503018016	CONECTOR		01
03	0503013566	TAPON PARKER		01



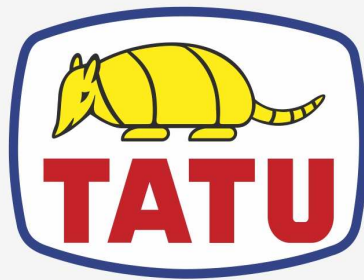
Artículo	Código	Descripción	Ver Pág.	QT
01	0581010077	CABLE		01
02	0503016455	PORTA FUSIVEL		01
03	0503014591	TERMINAL ANILLO		02
04	0581010078	CABLE		01
05	0503018017	CONECTOR		02
06	0503013576	ANILLO IDENTIFICACION		01
07	0503013577	ANILLO IDENTIFICACION		01
08	0581010079	TUBO		02
09	0503018021	FUSIBLE		01



Artículo	Código	Descripción	Ver Pág.	QT
01	0503010371	TORNILLO 5/16 UNC X 1		02
02	0503013849	TORNILLO 1/4" UNC X 3/4"		04
03	0503018141	MANGUERA FLEXIBLE 7 CONJUNTO FILTRO ACEITE		02
04	0503010179	ARANDELA PRESSION 5/16 ZN 1K01528		02
05	0503010143	ARANDELA PRESSION		06
06	0503010337	TUERCA 5/16		02
07	0503010190	ANILLO O'RING 2-114 N 3006-9B		06
08	0501010617	NIPLA 3/4"NF		06
09	0571018714	NIPLA UNION 3/4 X 3/4 UNF (HEXAGONAL 7/8 X 50)		02
10	0541012166	NIPLA 3/4" UNF X 7/8"		02
11	0581010084	ADAPTADOR JIC		02
12	0503033685	ADAPTADOR 3/4 X 7/8		02
13	0503018033	CONECTOR MACHO 90° JIC 37 X R.7/8 UNF CON TUERCA GIRATORIA		02
14	0503018034	RODILLA MACHO JIC		04
15	0501053835	HEMBRA ENGANCHE RAP 1/2 NPT	13	02



Artículo	Código	Descripción	Ver Pág.	QT
01	0503011883	TAPA DE PLÁSTICO		01
02	0503011628	HEMBRA ENGANCHE RAP AGR 1/2NPT		01



MARCHESAN

Publicaciones Técnicas | Elaboración y Revisión
ALESSANDRA PATRICIA KAWAHARA CARRILI

www.marchesan.com.br

