

PULVERIZADOR DE TERCER PUNTO

PEK 600

Código: 0501093920

Serie: S-0424

Revisión: 00

Fecha de Revisión: JULIO/2024

CATALOGO DE PARTES



MARCHESAN



PRODUCTOS

Código	Descripción
0119040011	PEK 600 S-0424

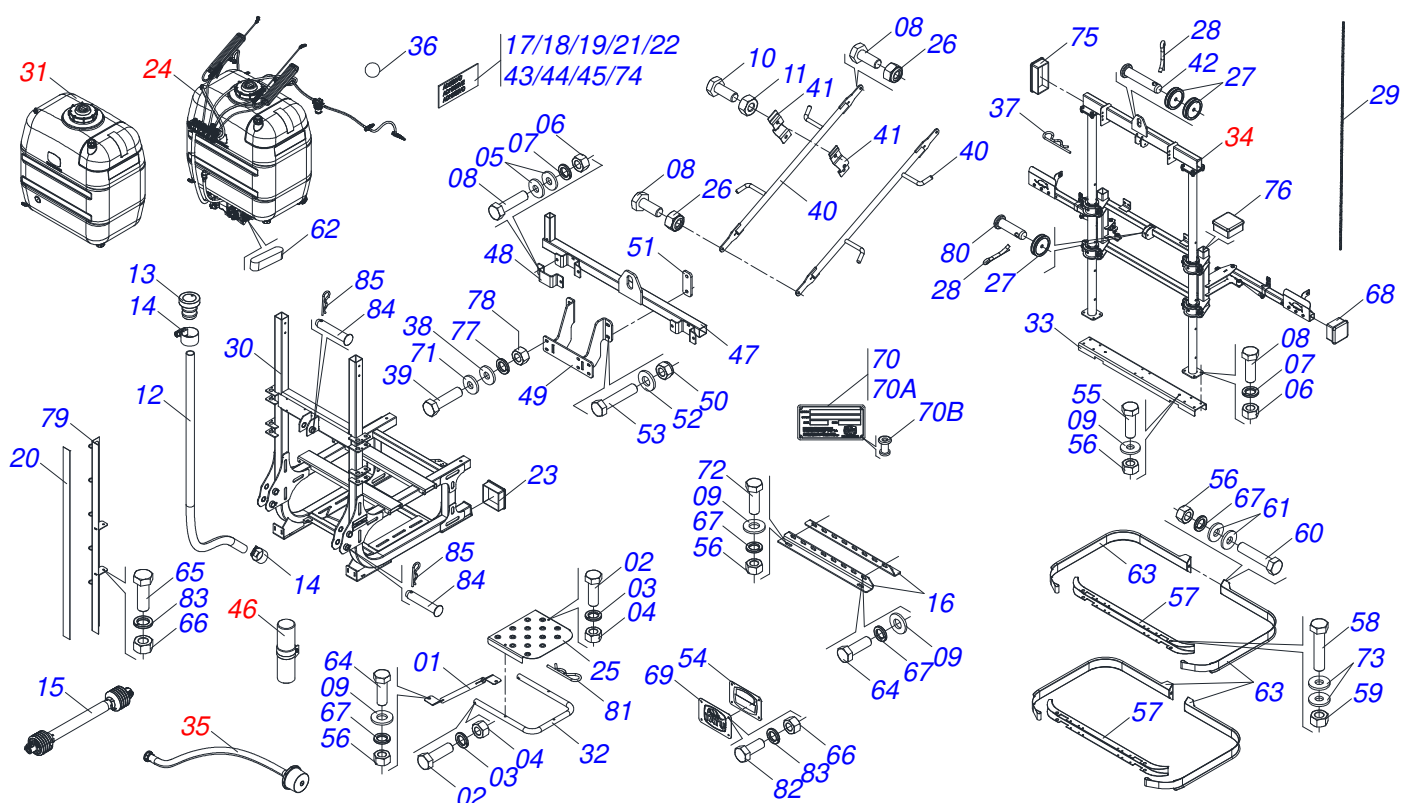
ATENCIÓN: IMPORTANTE

Marchesan S.A. se reserva el derecho de perfeccionar y/o cambiar las características técnicas de sus productos, sin previo aviso y sin la obligación de proceder con los ya comercializados y sin conocimiento previo del revendedor o consumidor. Las fotos son únicamente ilustrativas.



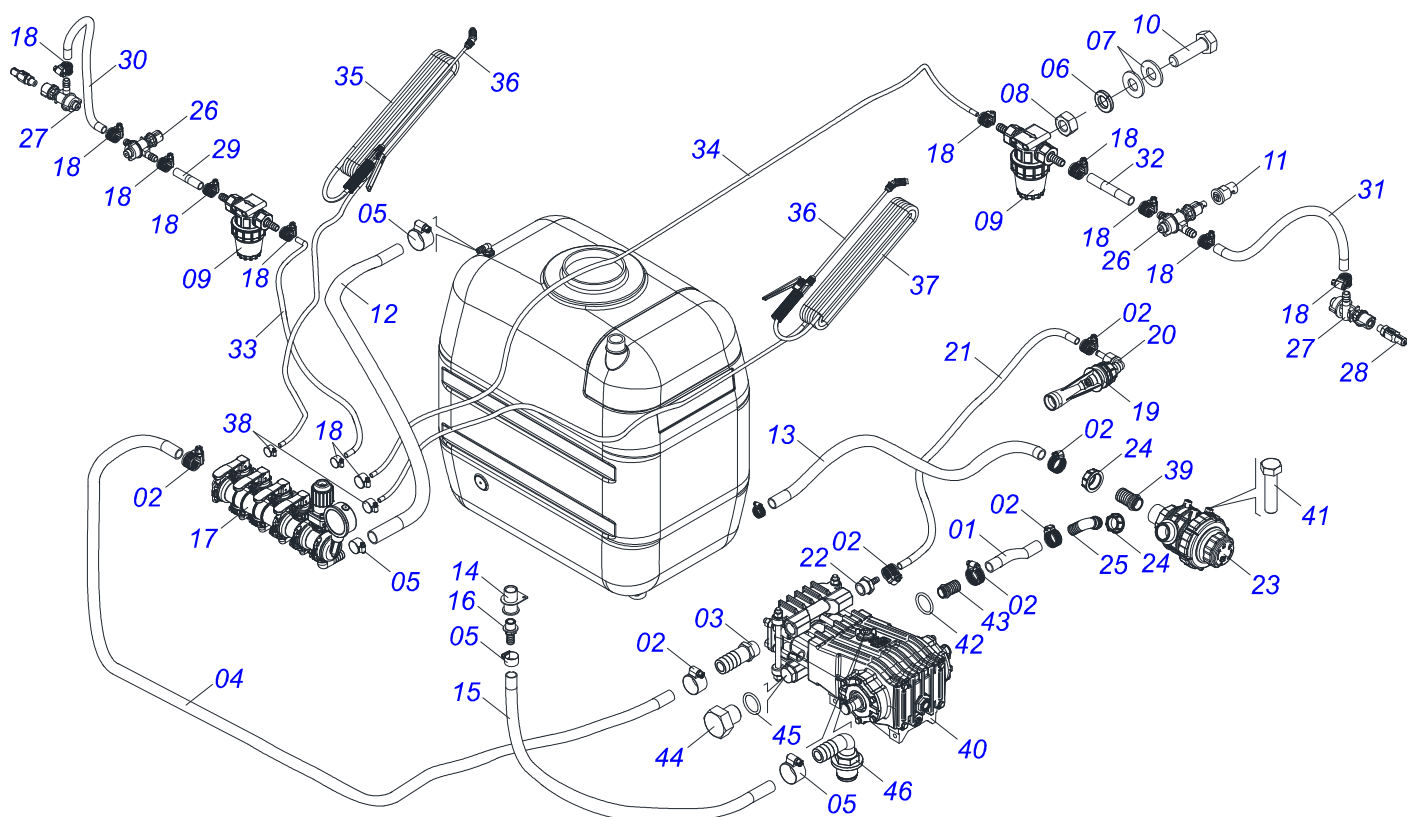
ÍNDICE

0531045860	PEK600	1
0541054320	KIT DE PULVERIZACIÓN PEK 600	2
0541054495	TANQUE 600 LTS COMPLETO	3
0541054494	SISTEMA DE TORRE	4
0541054493	CONJUNTO DE MÁSTIL DE TORRE	5
0541053057	SOPORTE	6
0541054477	JUEGO DE MANGUERA 1.1/2 X 5000 ASPIRACION	7
0541054513	CONJUNTO PUERTA MANUAL	8



Artículo	Código	Descripción	Ver Pág.	QT
01	0531067347	BLOQUEO DE PLATAFORMA		01
02	0503011429	TORNILLO M8 X 1,25 X 40		05
03	0503014371	ARANDELA PRESION M8		05
04	0503010427	TUERCA METRICA M8 X P.1,25		05
05	0501010984	ARANDELA PLANA 10,50 X 27 X 3,00		08
06	0503011051	TUERCA M10 X 1,50		12
07	0503015075	ARANDELA PRESION M10		12
08	0503010188	TORNILLO M10 X 1,5 X 305.6		16
09	0501010937	ARANDELA PLANA 13,50 X 28 X 3,00		15
10	0503012386	TORNILLO 1/4" UNC X 5/8"		08
11	0503012118	TUERCA 1/4" UNC INOX		08
12	0501317099	MANGUERA CRISTAL 3/4 X 1100MM NIVEL TANQUE		01
13	0501319598	RESPIRADERO DE MANGUERA DE NIVEL DE 3/4		01
14	0503014255	ABRAZADERA 14 X 22		02
15	0503064677	CARDÁN COMPLETO CON PROTECCIÓN		01
16	0501317285	SOPORTE DE BOMBA		02
17	0503036799	ETIQUETA ADHESIVA DE SEGURIDAD		01
18	0503036800	ETIQUETA ADHESIVA ATENCIÓN		01
19	0503036801	ETIQUETA ADHESIVA ATENCIÓN ANTES DE TRABAJAR REAPRETAR		01
20	0503036802	ETIQUETA ADHESIVA ESCALA TANQUE 600L		01
21	0503036809	ETIQUETA ADHESIVA TATU TRASERO PEK/FALKI/FUSION 600		01
22	0503031087	ETIQUETA ADHESIVA AUTO CONTROLE APROBADO		01
23	0513012583	TAPA TUBO INTERIOR PP 60 X 60		04
24	0541054320	KIT DE PULVERIZACIÓN PEK 600	2	01
25	0531066745	SOPORTE 300 X 300		01
26	0503011841	TUERCA M 10		04
27	0501314383	POLEA		03
28	0503010426	PASADOR ABIERTO 1/16 X 3/4		02
29	0501413268	CUERDA 1/4 X 6000MM		01
30	0531068826	CHASIS CUADRADO PEK/FALKI - 600 V2		01

Artículo	Código	Descripción	Ver Pág.	QT
31	0541054495	TANQUE 600 LTS COMPLETO	3	01
32	0501413118	TUBO PLATAFORMA		01
33	0501413281	VIGA U SOPORTE DE TORRE		01
34	0541054494	SISTEMA DE TORRE	4	01
35	0541054477	JUEGO DE MANGUERA 1.1/2 X 5000 ASPIRACION	7	01
36	0513012030	FLOTADOR DE NIVEL DE AGUA		01
37	0513012658	PASADOR 5/16 X 155 ZB		02
38	0501010694	ARANDELA PLANA 8,50 X 18 X 1,50 ZN		04
39	0503010365	TORNILLO 5/16 UNC X 1.1/4 C S G.5 ZN		04
40	0531068834	CERRAR		02
41	0501317093	SOPORTE		08
42	0501413266	PASADOR CABEZA 8 X 54MM		01
43	0503036804	ETIQUETA ADHESIVA TATU REFLECTANTE DERECHO		01
44	0503036803	ETIQUETA ADHESIVA TATU REFLECTANTE IZQUIERDA		01
45	0503036805	ETIQUETA ADHESIVA MARCHESAN		01
46	0541054513	CONJUNTO PUERTA MANUAL	8	01
47	0531068820	SOPORTE COMANDOS MANUAL		01
48	0501316538	CINTA DE FIJACIÓN BRAZO		02
49	0531068104	SOPORTE VÁLVULAS SOLENOIDES		01
50	0503013357	TUERCA 3/8 NC		04
51	0501319935	PLACA DE FIJACIÓN		02
52	0501013518	ARANDELA PLANA 10,50 X 24 X 1,50 ZN		04
53	0503011141	TORNILLO 3/8 UNC X 2.3/4		04
54	0503037062	ETIQUETA ADHESIVA		01
55	0503010706	TORNILLO 1/2 UNC X 4.1/2 C S G.5 ZN		02
56	0503010060	TUERCA HEXAGONAL 1/2 UNC G.5 ZN		09
57	0501414328	CINTA SOPORTE DEL TANQUE		02
58	0501011543	TORNILLO 5/8" UNC X 4"		04
59	0503013389	TUERCA		04
60	0503013618	TORNILLO 1/2 UNC X 3.1/2 CSRT G.5 ZN		02
61	0501010937	ARANDELA PLANA 13,50 X 28 X 3,00		04
62	0513012901	CHAVETA 5/16 X 5/16 X 35 SAE 1045		01
63	0501414329	CINTA DE APRIETE PARA TANQUE DE 600 L		04
64	0501010161	TORNILLO 1/2 UNC X 1.1/4		05
65	0503010282	TORNILLO 1/4" X 3/4"		04
66	0503010144	TUERCA 1/4" UNC		08
67	0503010019	ARANDELA PRESION 1/2"		11
68	0513012031	TAPA TUBO 40 X 40		04
69	0503037060	PLACA LOGO TATU		01
70	0521056998	ETIQUETA DE IDENTIFICACIÓN DE ALUMINIO CON REMACHE		01
70A	0503034003	ETIQUETA IDENTIFICACIÓN ALUMINIO		01
70B	0503010001	REMACHE POP		04
71	0503012545	ARANDELA PLANA		04
72	0503010920	TORNILLO 1/2 UNC X 1.1/2 C S G.5 ZN		04
73	0591011409	ARANDELA PLANA 16,5 X 35 X 3,00		09
74	0503034247	ETIQUETA ADHESIVA PUNTO LUBRICACION		02
75	0513012964	TAPA PLÁSTICO INTERIOR 80 X 40		02
76	0513012963	TAPA PLÁSTICO INTERIOR 50 X 50		02
77	0503010179	ARANDELA PRESION 5/16 ZN 1K01528		04
78	0503010337	TUERCA 5/16		04
79	0531069256	CONJUNTO DE REGLA DE NIVEL 600		01
80	0501414931	PASADOR CABEZA 8 X 42MM		01
81	0503030168	PASADOR (GRAPA DE SUJECION)		01
82	0503037022	TORNILLO 1/4 UNC X 5/8 RI CS INOX NEGRO		04
83	0503010143	ARANDELA PRESION		06
84	0521010582	EJE UNION		03
85	0503031035	PASADOR (GRAPA DE SUJECION)		03



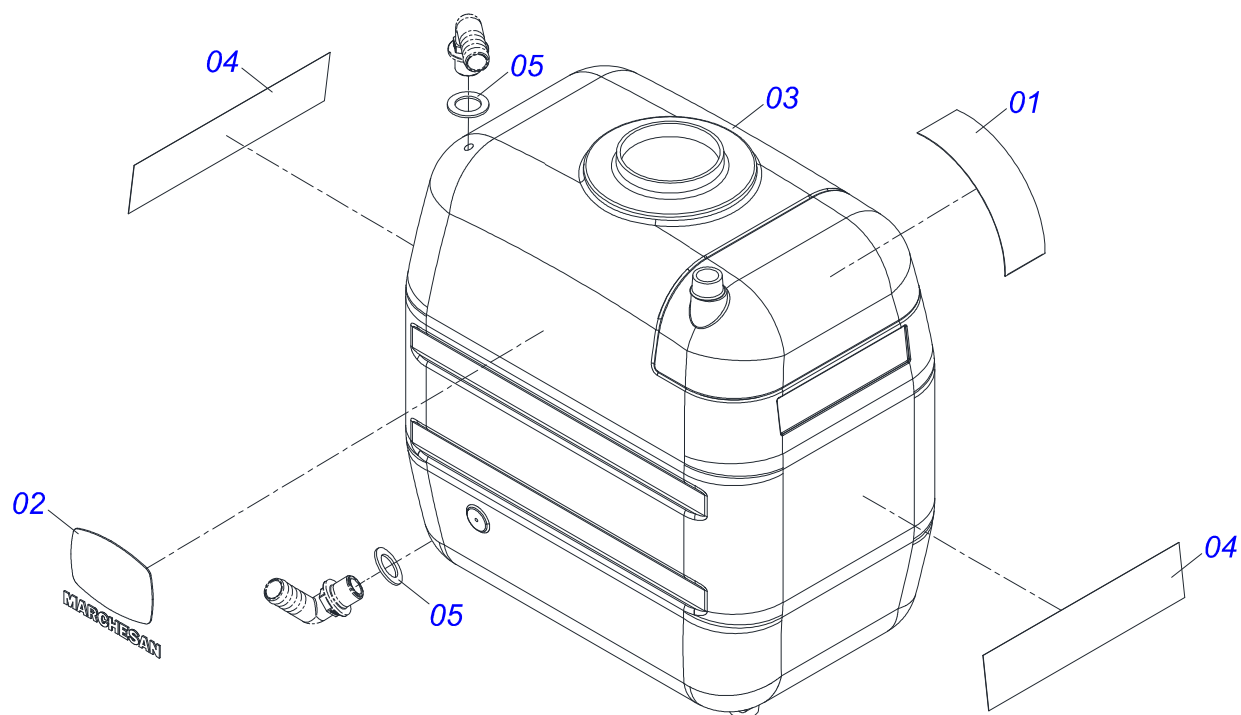
Artículo	Código	Descripción	Ver Pág.	QT
01	0501413205	MANGUERA ESPIRAL 1.1/4 X 600MM ASPIRACION	01	
02	0503019481	ABRAZADERA MANGUERA	07	
03	0501414862	NÍPLE 1 BSPT	01	
04	0501410407	MANGUERA 1 PRESION X 2000 AB AB SANSUY NEGRO	01	
05	0503014255	ABRAZADERA 14 X 22	04	
06	0503014371	ARANDELA PRESION M8	07	
07	0501010694	ARANDELA PLANA 8,50 X 18 X 1,50 ZN	08	
08	0503010427	TUERCA METRICA M8 X P.1,25	04	
09	0503064205	FILTRO DE ROSCA 3/4	02	
10	0503018737	TORNILLO M8 X 1,25 X 80 GRAU 5.8 - RP ZN	04	
11	0513012267	PUNTA DE TUBO CON INDUCCIÓN DE AIRE MJ145	02	
12	0501317116	MANGUERA BLOQUEADA 1 X 500MM MANDO RETORNO	01	
13	0501413230	MANGUERA ESPIRAL 1.1/4 X 700 ASPIRACION	01	
14	0531067521	CONJUNTO DE SUMINISTRO DE BOMBA	01	
15	0501318010	MANGUERA CRISTAL 3/4	01	
16	0503019490	CONEXIÓN RECTA G3/4 M D20	01	
17	0503064639	COMANDO	01	
18	0503015811	ABRAZADERA DE ROSCA SIN FIN 13-19 9 MM	14	
19	0503064430	AGITADOR	01	
20	0503018847	CONECTOR DE ROSCA INTERIOR 1/2 NPT X BOQUILLA MANGUERA 1/2	01	
21	0501410421	MANGUERA 1/2 X 650 AB AB SANSUY NEGRO	01	
22	0501413206	NIPLE R1 NPT	01	
23	0503064607	FILTRO ASPIRACIÓN M710 R 1.1/4	01	
24	0513011450	CONEXIÓN TIPO TUERCA G1 1/4	02	
25	0513012761	CONEXIÓN TIPO CURVA D32 TUERCA G1.1/4 116533.25	01	
26	0513012027	SOPORTE DE BOQUILLA	02	
27	0513012028	SOPORTE DE BOQUILLA	02	
28	0513012268	BOQUILLA DE CHORRO EXTENDIDA MJ393	02	
29	0501317105	MANGUERA 1/2 600MM FILTRO / BOQUILLA INTERMEDIA	01	



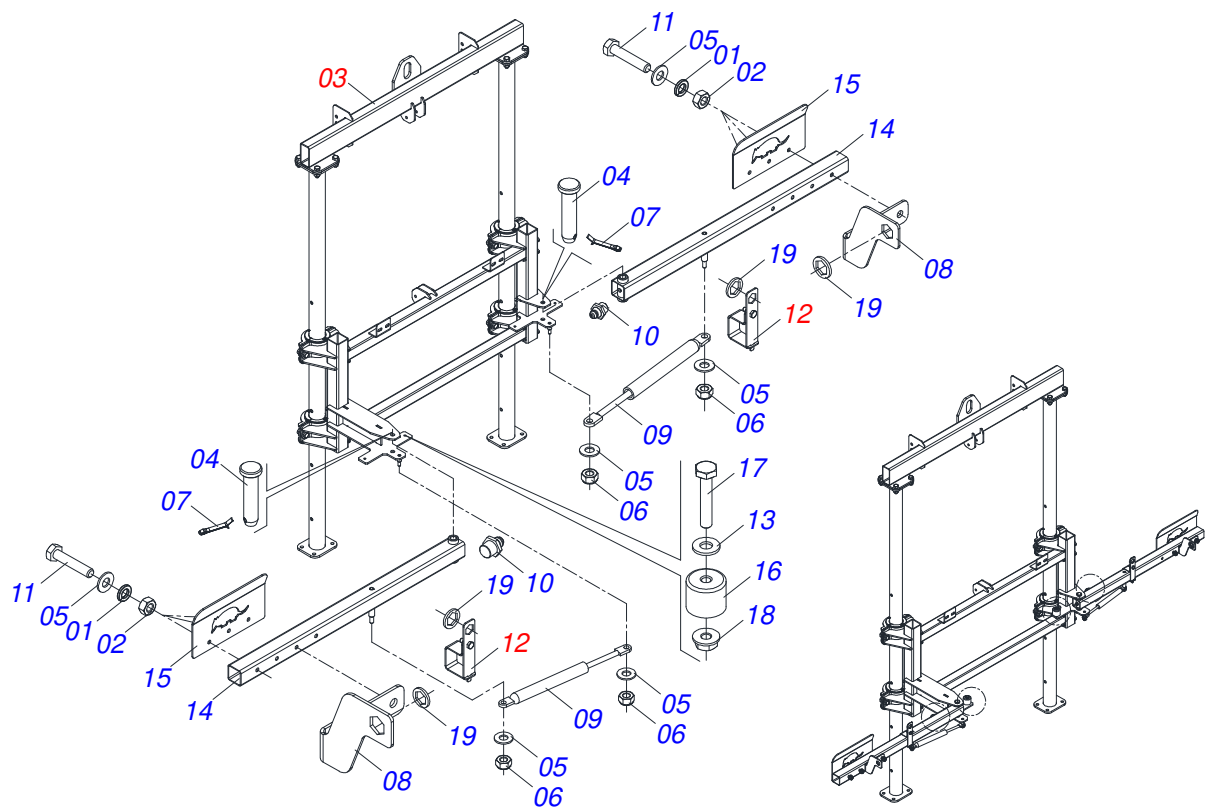
PEK 600
KIT DE PULVERIZACIÓN PEK 600

Página 2
0541054320

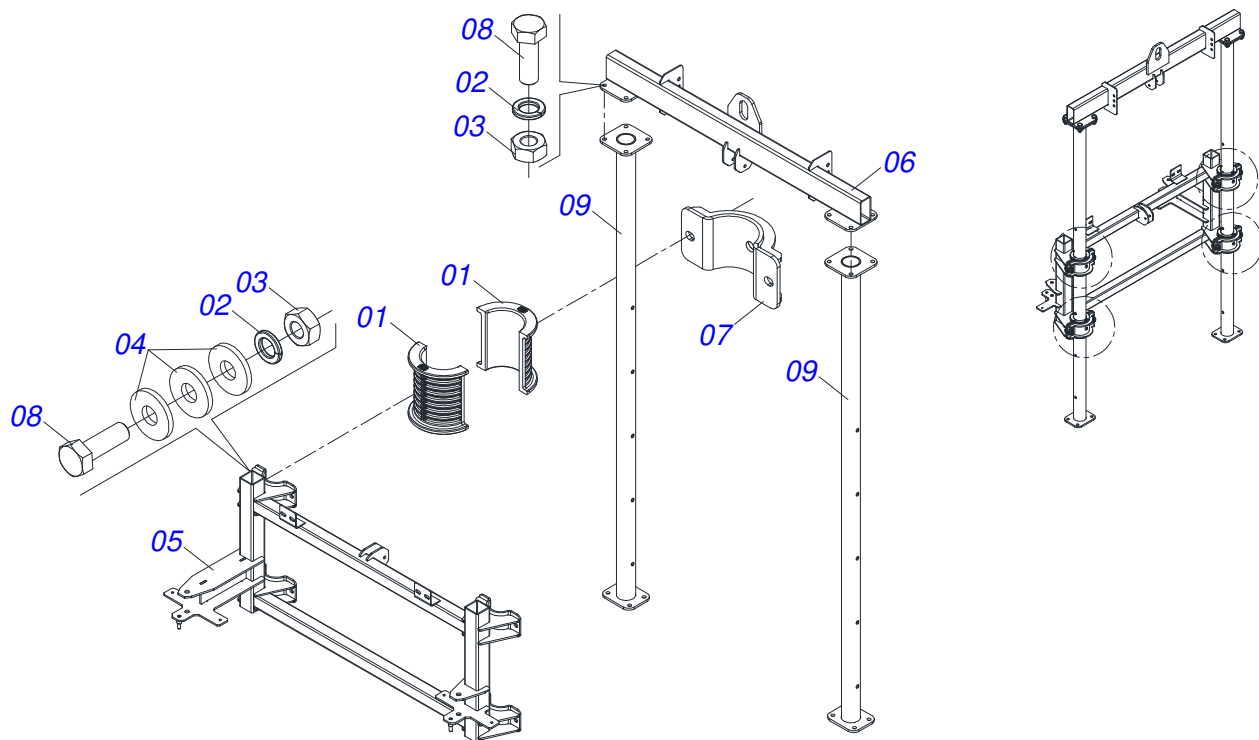
Artículo	Código	Descripción	Ver Pág.	QT
30	0501317104	MANGUERA 1/2 X 470MM BOQUILLA INTERMEDIA / BOQUILLA FINAL		01
31	0501317104	MANGUERA 1/2 X 470MM BOQUILLA INTERMEDIA / BOQUILLA FINAL		01
32	0501317105	MANGUERA 1/2 600MM FILTRO / BOQUILLA INTERMEDIA		01
33	0501317102	MANGUERA 1/2 X 1800MM CONTROL/FILTRO LÍNEA LD		01
34	0501317101	MANGUERA 1/2 X 1750MM COMANDO / FILTRO DE LÍNEA LE		01
35	0501318013	MANGUERA 3/8 X 10000		01
36	0513012411	LANZA COMPLETA M800/40 (1)		02
37	0501318013	MANGUERA 3/8 X 10000		01
38	0513011633	ABRAZADERA AJUSTABLE 9X13 1544		02
39	0513011449	CONEXIÓN RECTA D.32 PARA TUERCA 1 1/4 CON ANILLO		01
40	0503064648	CONJUNTO DE BOMBAS M75 TATU		01
41	0503015115	TORNILLO M8 X 1,25 X 12		03
42	0503019482	ANILLO ORING 2.62 X 26.65X31.89 SP3-G10051		02
43	0501414863	NÍPLE 1 BSPT		01
44	0501414865	TAPÓN 1 BSPT HEXAGONAL 1.1/2		01
45	0513011459	ANILLO 2,62 X 20,24 X 25,48		01
46	0513012033	CONEXIÓN CURVA 90 HILO		01



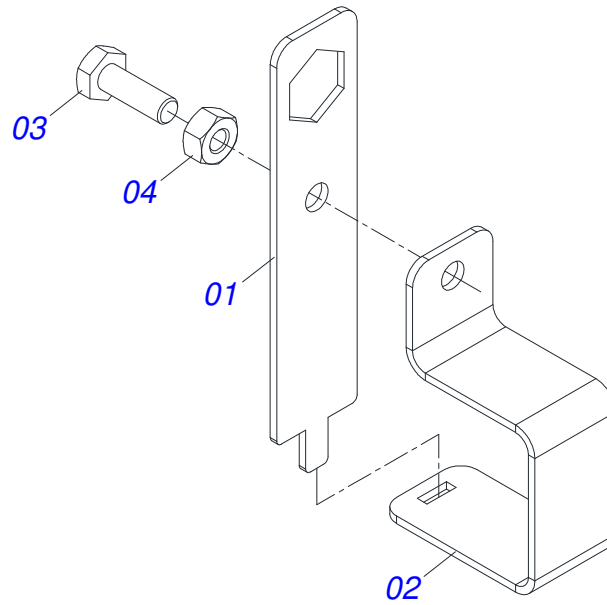
Artículo	Código	Descripción	Ver Pág.	QT
01	0503036806	ETIQUETA ADHESIVA DE SEGURIDAD DE LA TAPA DEL DEPÓSITO		01
02	0503036808	ETIQUETA ADHESIVA TATU FRONTAL		01
03	0503018930	DEPÓSITO PULVERIZADOR AGRÍCOLA		01
04	0503036807	ETIQUETA ADHESIVA PEK - 600		02
05	0513012659	JUNTA PLANA 21,0 X 33,0 X 2,0		02



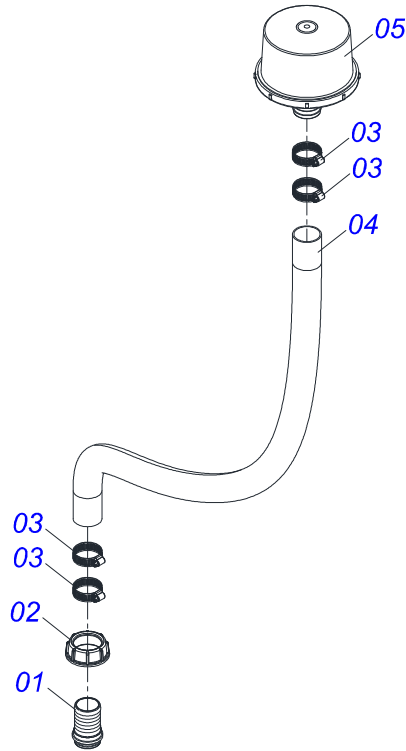
Artículo	Código	Descripción	Ver Pág.	QT
01	0503014371	ARANDELA PRESION M8		07
02	0503010427	TUERCA METRICA M8 X P.1,25		07
03	0541054493	CONJUNTO DE MÁSTIL DE TORRE	5	01
04	0501314413	PASADOR DE CABEZA 12,7 X 78MM		02
05	0501010694	ARANDELA PLANA 8,50 X 18 X 1,50 ZN		11
06	0503019913	TUERCA AUTOBLOQUEANTE COM NYLON M8 X 1.25 C.8 ZN		04
07	0503010257	PASADOR ABIERTO 1/8" X 1"		02
08	0501316029	SOPORTE DE BOQUILLA EXTREMO		02
09	0513012086	AMORTIGUADOR DE RESORTE DE GAS		02
10	0503010002	GRASERA 1800		02
11	0503015116	TORNILLO M8 X 1,25 X 60		07
12	0541053057	SOPORTE	6	02
13	0511017303	ARANDELA PLANA		04
14	0531067480	BRAZO ARTICULADO		02
15	0501314428	PROTECTOR DE BOQUILLA EXTREMO		02
16	0501414756	BATIDOR NYLON 30 X 25		04
17	0503010733	TORNILLO 1/4" UNC X 1.3/4"		04
18	0513011171	TUERCA HEXAGONAL 1/4 NC		04
19	0501414755	ARANDELA DE AJUSTE DEL SOPORTE DE BOQUILLA		04



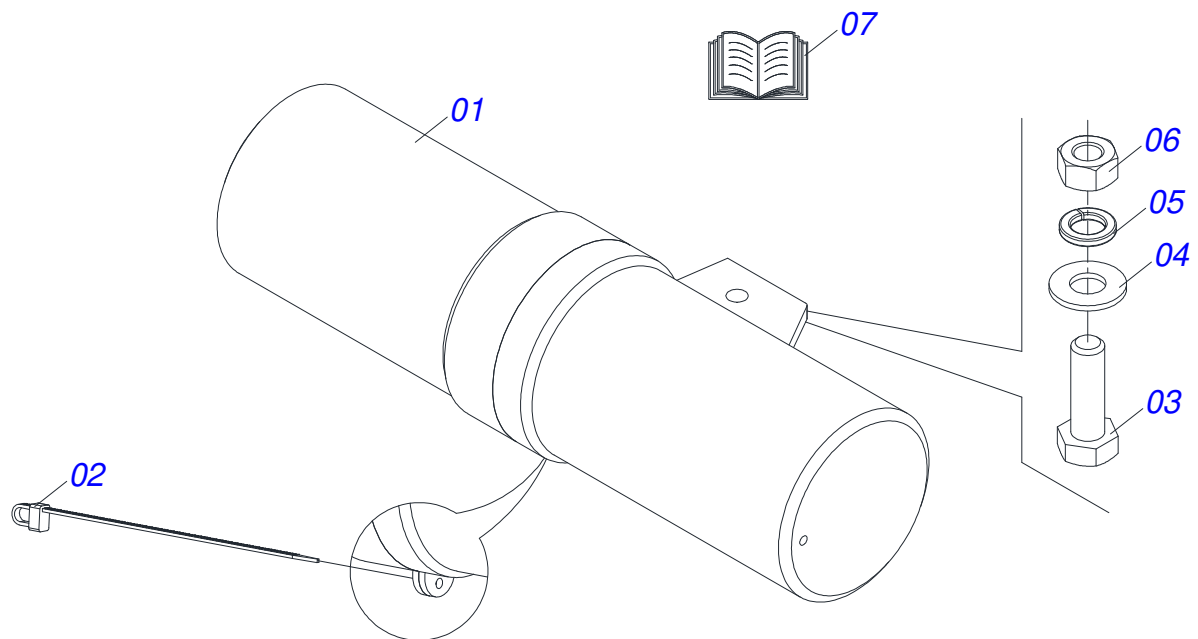
Artículo	Código	Descripción	Ver Pág.	QT
01	0503036575	BUJE DE NYLON		08
02	0503015075	ARANDELA PRESION M10		16
03	0503011051	TUERCA M10 X 1,50		16
04	0501010984	ARANDELA PLANA 10,50 X 27 X 3,00		24
05	0531068801	CHASIS		01
06	0531068835	TORRE MONTADA		01
07	0531068827	ABRAZADERA		04
08	0503010188	TORNILLO M10 X 1,5 X 305.6		16
09	0531068639	BRAZO GALVANIZADO		02



Artículo	Código	Descripción	Ver Pág.	QT
01	0501316541	SOPORTE PORTA BOQUILLAS		01
02	0501316542	SOPORTE PORTA BOQUILLAS		01
03	0503010282	TORNILLO 1/4" X 3/4"		01
04	0503010144	TUERCA 1/4" UNC		01



Artículo	Código	Descripción	Ver Pág.	QT
01	0503019653	CONEXION RECTA D38 X TUERCA 1.1/2 (SP3-106638)		01
02	0503019645	CONEXION TIPO TUERCA G1.1/2 (SP3-2002060)		01
03	0503019651	ABRAZADERA MANGUERA 1.1/2 (38-51) F14 (592-SPF-016-027)		04
04	0501413172	MANGUERA ESPIRAL 1.1/2 X 5000 AB -AB		01
05	0513012045	MODO DE CONEXIÓN DEL FILTRO DE ALIMENTACIÓN 1 1/2		01



Artículo	Código	Descripción	Ver Pág.	QT
01	0503060100	PUERTA MANUAL INSTRUCCIONES		01
02	0503010267	ABRAZADERA NYLON		01
03	0503010363	TORNILLO 5/16 UNC X 1 C S G.2 ZN		01
04	0501010694	ARANDELA PLANA 8,50 X 18 X 1,50 ZN		01
05	0503010179	ARANDELA PRESSION 5/16 ZN 1K01528		01
06	0503010337	TUERCA 5/16		01
07	0511035033	BOLSA CON MANUAL DE INSTRUCCIONES PEK-600 S-0424		01



MARCHESAN

Publicaciones Técnicas | Elaboración y Revisión
LUIZ CANDIDO

www.marchesan.com.br

