

RASTRA NIVELADORA

GNLCR 25/27/29/33/37D

Código: 0501093907
Serie: S-0324
Revisión: 00
Fecha de Revisión: FEBRERO/2025

CATALOGO DE PARTES



MARCHESAN



PRODUCTOS

Código	Descripción
0102140008	GNLCR 25X16X3,5 DR DMO E 1.1/4 S-0324
0102140009	GNLCR 25X16X3,5 MT DMO E 1.1/4 S-0324
0102140010	GNLCR 25X18X3,5 DR DMO E 1.1/4 S-0324
0102140011	GNLCR 25X18X3,5 MT DMO E 1.1/4 S-0324
0102140012	GNLCR 27X16X3,5 DR DMO E 1.1/4 S-0324
0102140013	GNLCR 27X16X3,5 MT DMO E 1.1/4 S-0324
0102140014	GNLCR 27X18X3,5 DR DMO E 1.1/4 S-0324
0102140015	GNLCR 27X18X3,5 DR DMO E 1.1/4 S-0324
0102140016	GNLCR 27X18X3,5 MT DMO E 1.1/4 S-0324
0102140017	GNLCR 27X20X3,5 DR DMO E 1.1/4 S-0324
0102140018	GNLCR 29X16X3,5 MT DMO E 1.1/4 S-0324
0102140019	GNLCR 29X18X3,5 DL DMO E 1.1/4 S-0324
0102140020	GNLCR 29X18X3,5 MT DMO E 1.1/4 S-0324
0102140021	GNLCR 33X16X3,5 MT DMO E 1.1/4 S-0324
0102140022	GNLCR 33X18X3,5 MT DMO E 1.1/4 S-0324
0102140023	GNLCR 33X20X3,5 DR DMO E 1.1/4 S-0324
0102140024	GNLCR 37X16X3,5 MT DMO E 1.1/4 S-0324
0102140025	GNLCR 37X18X3,5 DR DMO E 1.1/4 S-0324
0102140026	GNLCR 37X18X3,5 MT DMO E 1.1/4 S-0324

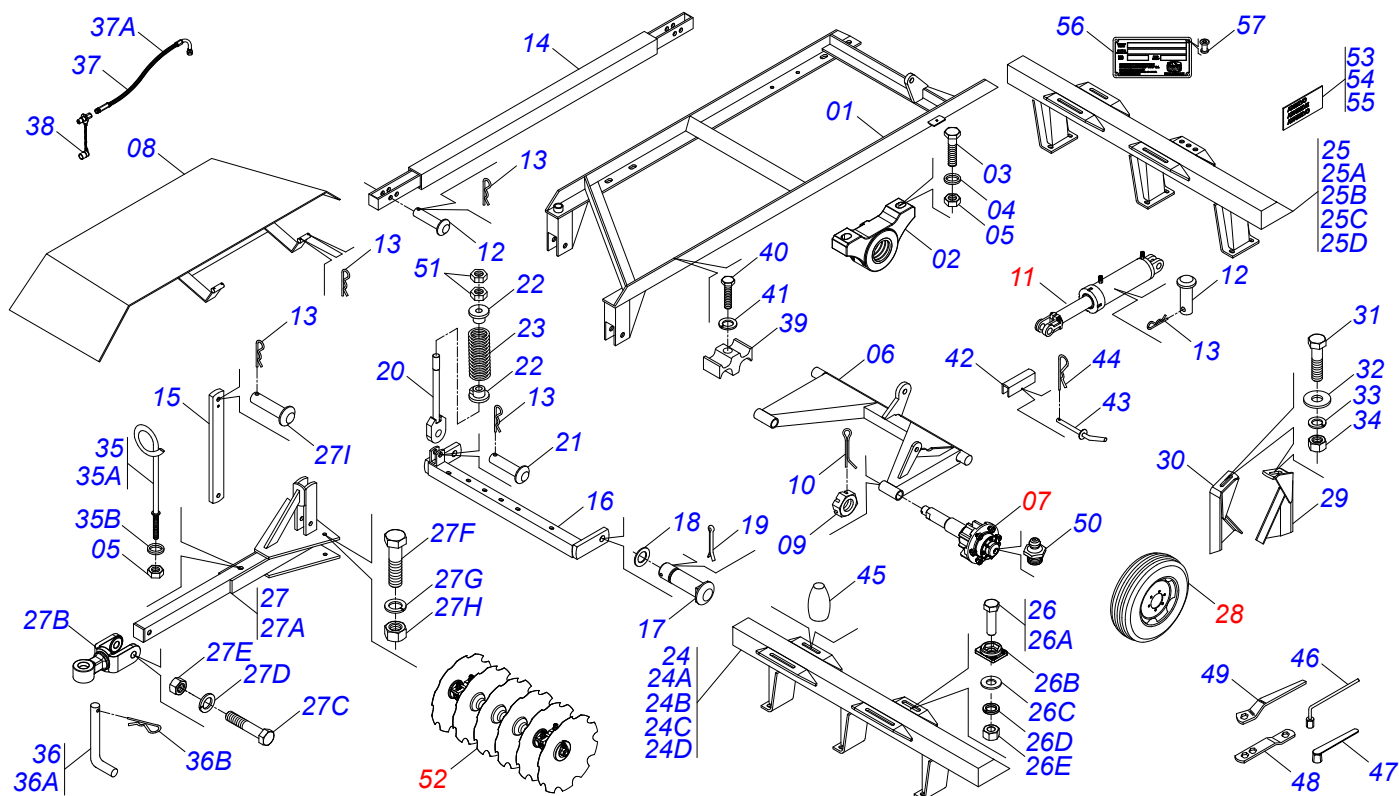
ATENCIÓN: IMPORTANTE

Marchesan S.A. se reserva el derecho de perfeccionar y/o cambiar las características técnicas de sus productos, sin previo aviso y sin la obligación de proceder con los ya comercializados y sin conocimiento previo del revendedor o consumidor. Las fotos son únicamente ilustrativas.



ÍNDICE

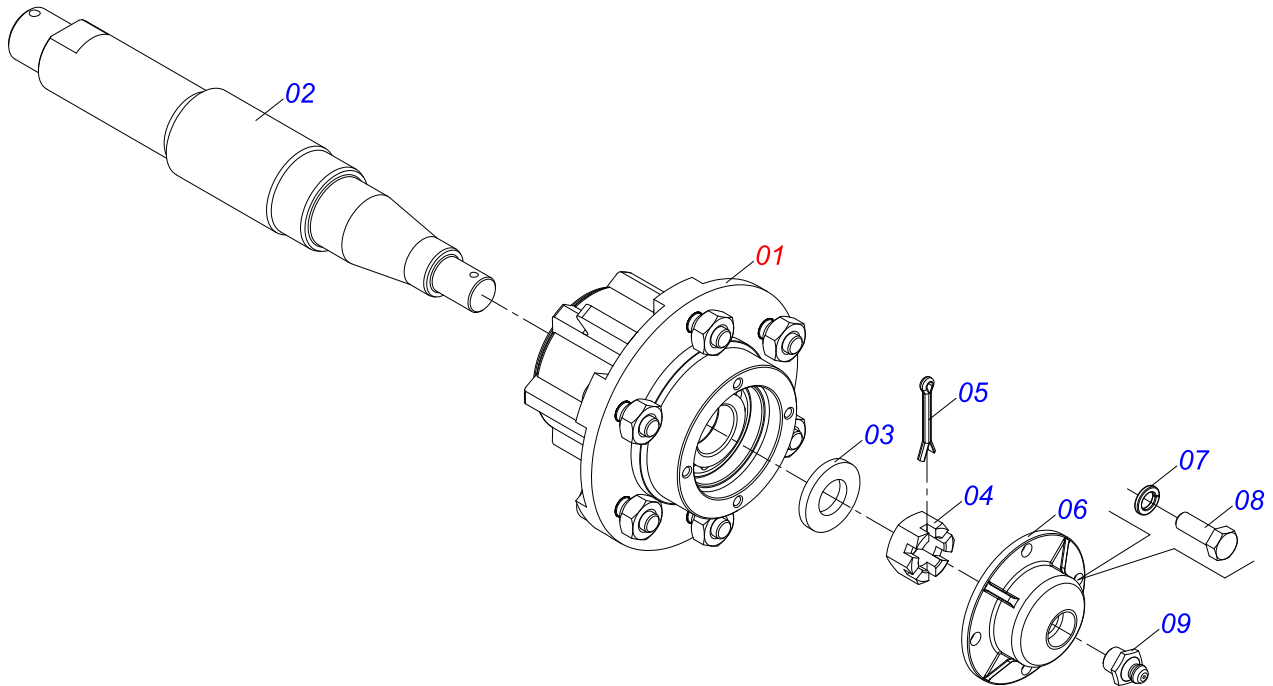
0909097440	CHASIS 25 - 37	1
0501051634	RODADO SIN NEUMATICO	2
0501051142	CAJA RUEDA TRANSPORTE CON COJINETE	3
0511058441	CILINDRO HIDRAULICO 44,45 X 85,70 X 540 X 179	4
0503060094	RUEDA CON NEUMATICO	5
0909097441	SECCION DISCO	6
0909097443	SECCION DISCO	7
0909097444	SECCION DISCO	8
0521047188	CHUMACERA AGRICOLA DMO 182 X 1.1/4 CON SOPORTE PROTECCION	9
0521050841	CHUMACERA AGRICOLA DMO 182 X 1.1/4	10



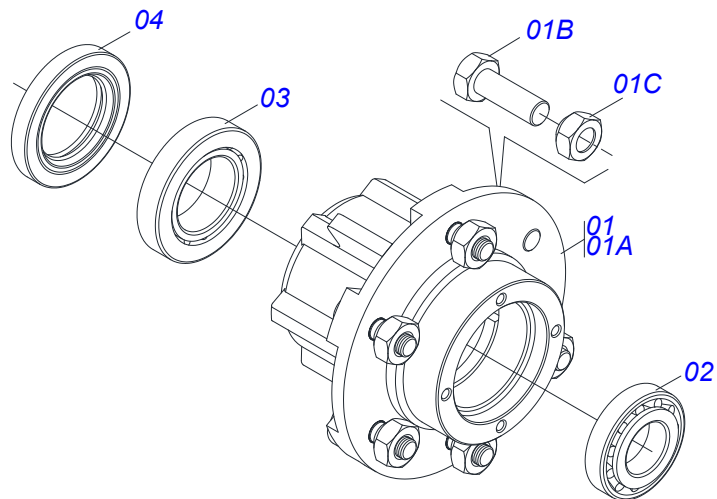
25 27 29 33 37

Artículo	Código	Descripción	Ver Pág.	25	27	29	33	37
01	0501065474	CUADRO		01	01	01	01	01
02	0501110856	CHUMACERA ARTICULACION		02	02	02	02	02
03	0503810901	TORNILLO 3/4 UNC X 3.1/2 C S G.5		04	04	04	04	04
04	0503011442	ARANDELA PRESION 3/4		04	04	04	04	04
05	0503810014	TUERCA 3/4" UNC		06	06	06	06	06
06	0501065477	RODADO		01	01	01	01	01
07	0501051634	RODADO SIN NEUMATICO	2	02	02	02	02	02
08	0501063477	TAPA PROTECCION		01	01	01	01	01
09	0501811301	TUERCA CASTILLO		02	02	02	02	02
10	0503010010	PASADOR ABIERTO 1/4 X 2.1/2		02	02	02	02	02
11	0511058441	CILINDRO HIDRAULICO 44,45 X 85,70 X 540 X 179	4	01	01	01	01	01
12	0521810575	EJE UNION		04	04	04	04	04
13	0503010571	PASADOR ABIERTO 1/4 X 1.1/2		06	06	06	06	06
14	0501065476	BARRA ESTABILIZADORA		01	01	01	01	01
15	0511010887	TORRE LA BARRA ESTABILIZADORA		01	01	01	01	01
16	0501065471	BARRA ENGANCHE		01	01	01	01	01
17	0521817538	EJE UNION		02	02	02	02	02
18	0501812916	ARANDELA PLANA		02	02	02	02	02
19	0503010534	PASADOR ABIERTO 3/8" X 2.1/2"		02	02	02	02	02
20	0501065133	ASTA RESORTE 350		01	01	01	01	01
21	0521810592	EJE UNION		01	01	01	01	01
22	0502020392	APOYO RESORTE		02	02	02	02	02
23	0503030441	RESORTE COMPRESION 68,5X145X12,70		01	01	01	01	01
24	0501063473	CHASIS DELANTERO 2020 LD		01	00	00	00	00
24A	0501067370	CHASIS DELANTERO 2130		00	01	00	00	00
24B	0501063475	CHASIS DELANTERO		00	00	01	00	00
24C	0501063506	CHASIS DELANTERO		00	00	00	01	00
24D	0501063603	CHASIS DELANTERO		00	00	00	00	01
25	0511060420	CHASIS TRASERO 2190 LD		01	00	00	00	00
25A	0511060421	CHASIS TRASERO 2370		00	01	00	00	00
25B	0511060422	CHASIS TRASERO 2540		00	00	01	00	00
25C	0511060423	CHASIS TRASERO 2890		00	00	00	01	00

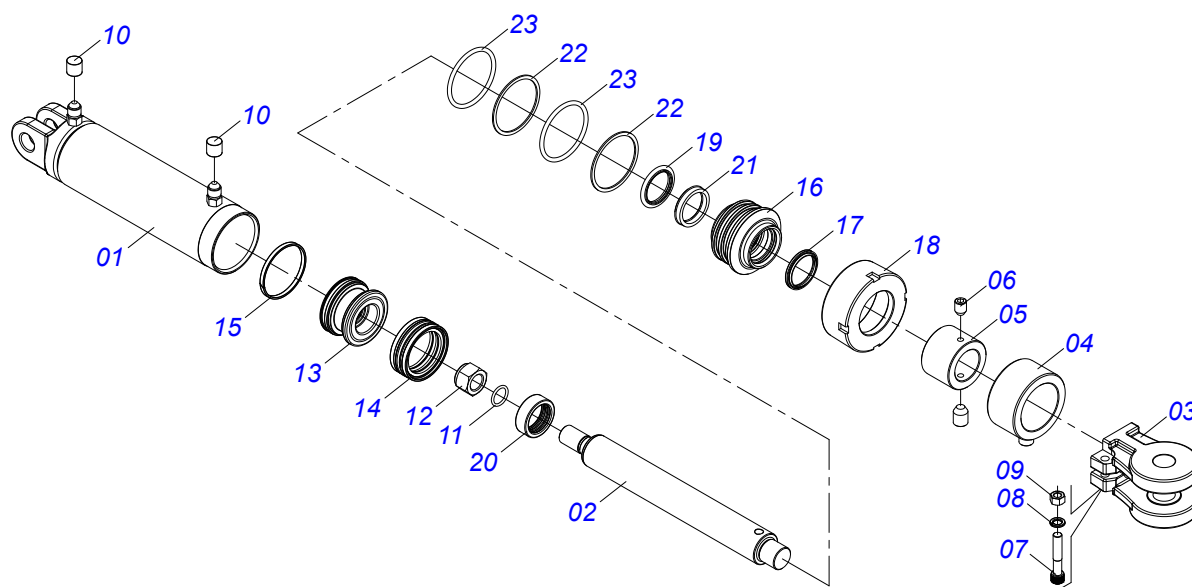
Artículo	Código	Descripción	Ver Pág.	25 27 29 33 37				
				25	27	29	33	37
25D	0511060424	CHASIS TRASERO 3250		00	00	00	00	01
26	0501040877	TORNILLO 1" UNC X 3.1/2" COMPLETO		08	08	08	08	08
26A	0501010059	TUERCA 1.5/8		08	08	08	08	08
26B	0501010171	TORNILLO 1" UNC X 3.1/2"		08	08	08	08	08
26C	0502012861	TRABA TORNILLO 1"		08	08	08	08	08
26D	0501010065	ARANDELA PRESION 1		08	08	08	08	08
26E	0503010012	ARANDELA PRESION 1"		08	08	08	08	08
27	0501043732	BARRA DE TRACCIÓN COMPLETA		01	01	01	01	01
27A	0501065478	BARRA DE TRACCIÓN		01	01	01	01	01
27B	0521062444	ENGANCHE TRACTOR		01	01	01	01	01
27C	0501810191	TORNILLO 1" UNC X 6" COMPLETO		01	01	01	01	01
27D	0503011438	ARANDELA PRESION		01	01	01	01	01
27E	0501810059	TUERCA 1" UNC 1-5/8"		01	01	01	01	01
27F	0503811084	TORNILLO		03	03	03	03	03
27G	0503011442	ARANDELA PRESION 3/4		03	03	03	03	03
27H	0503810014	TUERCA 3/4" UNC		03	03	03	03	03
27I	0521810576	EJE UNION		01	01	01	01	01
28	0503060094	RUEDA CON NEUMATICO	5	02	02	02	02	02
29	0501068579	LIMPIADOR DELANTERO		08	08	10	11	13
30	0501064310	LIMPIADOR TRASERO		08	08	10	11	13
31	0503010920	TORNILLO 1/2 UNC X 1.1/2 C S G.5 ZN		16	16	20	22	26
32	0511017302	ARANDELA PLANA 13,50 X 32,50 X 3,0 ZN		16	16	20	22	26
33	0503010019	ARANDELA PRESION 1/2"		16	16	20	22	26
34	0503010060	TUERCA HEXAGONAL 1/2 UNC G.5 ZN		16	16	20	22	26
35	0501040257	SOPORTE MANGUERA 3/4 X 975 COMPLETO		01	01	01	01	01
35A	0511067334	SOPORTE MANGUERA		01	01	01	01	01
35B	0501810322	ARANDELA PLANA		02	02	02	02	02
36	0501040343	CLAVIJA ENGANCHE COMPLETO		01	01	01	01	01
36A	0521010453	EJE UNION		01	01	01	01	01
36B	0503031035	PASADOR (GRAPA DE SUJECION)		01	01	01	01	01
37	0501080410	MANGUERA 3/8 X 5300 TC-TM		01	01	01	01	01
37A	0501080426	MANGUERA 3/8 X 5600 TC-TM		01	01	01	01	01
38	0501053834	ACOPLAMIENTO RAPIDO MACHO		02	02	02	02	02
39	0502012702	SOPORTE CUERPO PRESILHA		01	01	01	01	01
40	0503012555	TORNILLO 7/16 UNC X 2 CS RT G.7 ZN		01	01	01	01	01
41	0503010180	ARANDELA PRESION 7/16"		01	01	01	01	01
42	0521014258	TRABA TORNILLO		01	01	01	01	01
43	0501068994	EJE TRABA 8,30 X 78		01	01	01	01	01
44	0503030168	PASADOR (GRAPA DE SUJECION)		01	01	01	01	01
45	0503030403	BATIDOR 47 X 73		01	01	01	01	01
46	0501068273	LLAVE 5/8 CABLE CILINDRICO		01	01	01	01	01
47	0501061617	LLAVE 1 CABO PLANO		01	01	01	01	01
48	0511018451	LLAVE UNIVERSAL 5/8 X 3/4 X 1		01	01	01	01	01
49	0501010198	LLAVE 1.1/4 CABO CHATO		02	02	02	02	02
50	0503010002	GRASERA 1800		02	02	02	02	02
51	0501010059	TUERCA 1.5/8		10	10	10	10	10
52	0909097441	SECCION DISCO	6	01	01	01	01	01
52.	0909097443	SECCION DISCO	7	01	01	01	01	01
52..	0909097444	SECCION DISCO	8	01	01	01	01	01
53	0503031428	ETIQUETA ADHESIVA ATENCION LEA EL MANUAL		01	01	01	01	01
54	0503060845	CONJUNTO ETIQUETAS ADHESIVAS		01	01	01	01	01
55	0503031087	ETIQUETA ADHESIVA AUTO CONTROLE APROBADO		01	01	01	01	01
56	0503034003	ETIQUETA IDENTIFICACIÓN ALUMINIO		01	01	01	01	01
57	0503010001	REMACHE POP		04	04	04	04	04



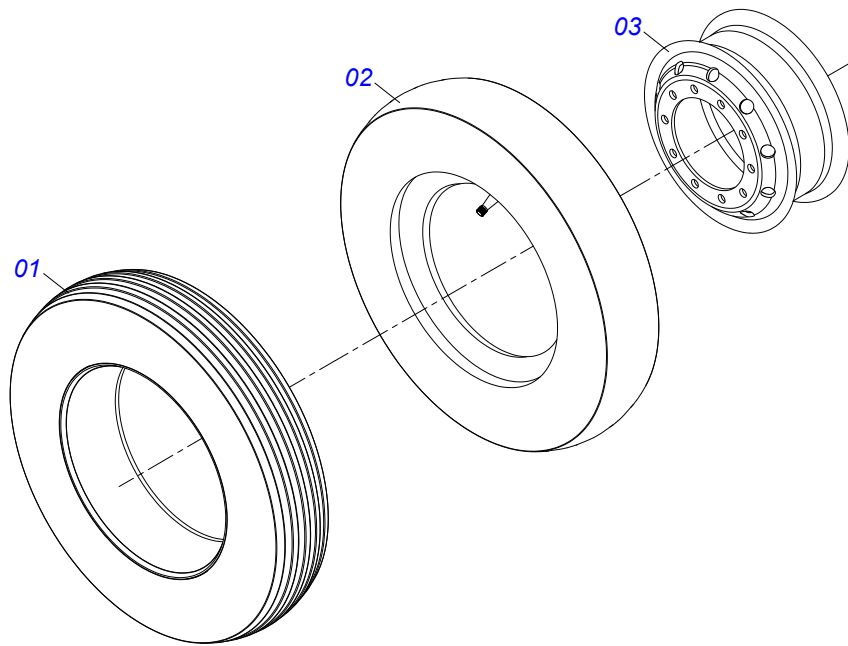
Artículo	Código	Descripción	Ver Pág.	QT
01	0501051142	CAJA RUEDA TRANSPORTE CON COJINETE	3	01
02	0521010821	EJE 63,50 X 420		01
03	0501816545	ARANDELA PLANA		01
04	0503830009	TUERCA CASTILLO 1" UNF 14FPP X 22		01
05	0503010018	PASADOR ABIERTO 5/32" X 1.1/2"		01
06	0502020591	TAPA PROTECCION		01
07	0503011444	ARANDELA PRESION		04
08	0503810358	TORNILLO 5/16 UNC X 7/8		04
09	0503010002	GRASERA 1800		01



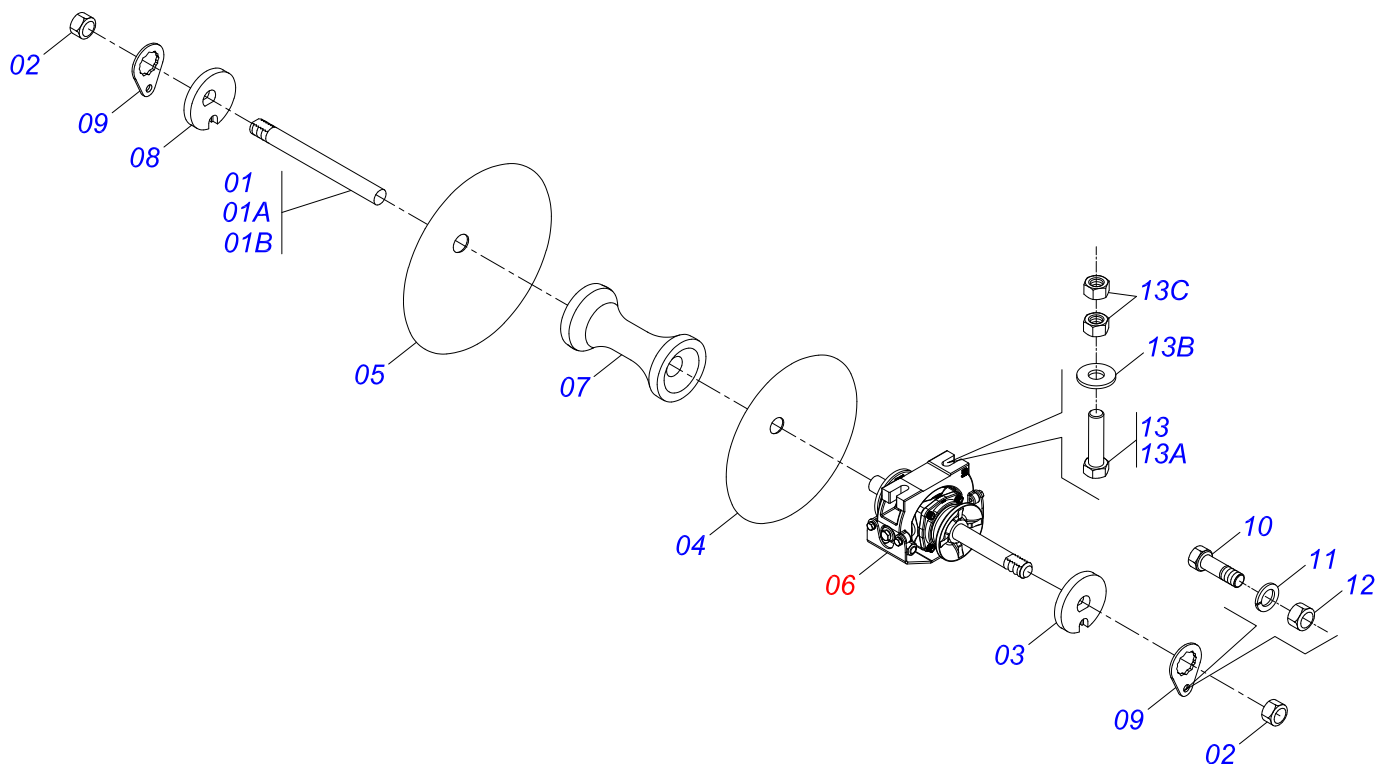
Artículo	Código	Descripción	Ver Pág.	QT
01	0501110728	CAJA RODADO		01
01A	0502011121	CAJA RODADO		01
01B	0501010127	TORNILLO ROD 9/16"UN X 1.7/8"		06
01C	0503010035	TUERCA CONICA 9/16		06
02	0503010037	RODAMIENTO 30207		01
03	0503010006	RODAMIENTO 32210		01
04	0503012928	RETENES		01



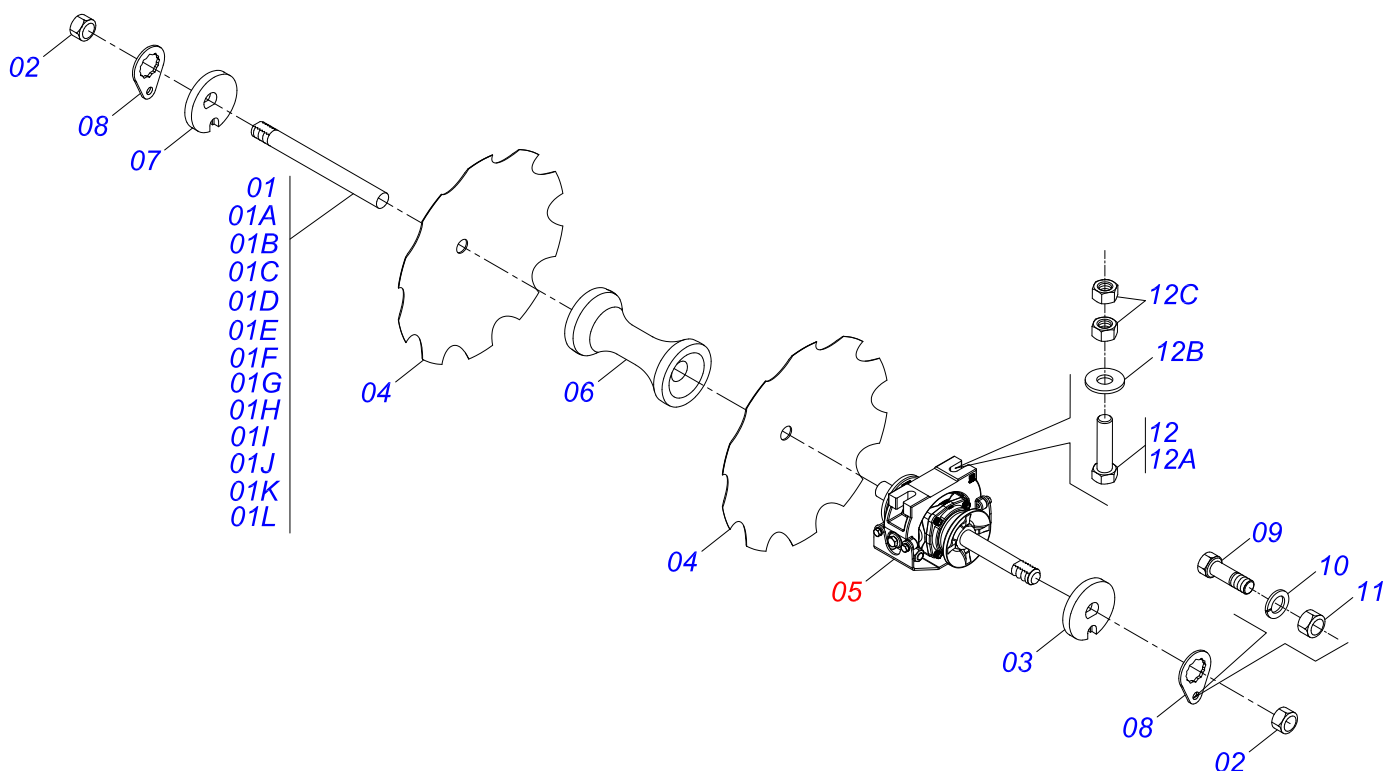
Artículo	Código	Descripción	Ver Pág.	QT
01	0501064255	CAMISA 85,7 X 203		01
02	0521014292	EXTENSOR 44,45 X 396		01
03	0502040493	HORQUILLA 26,50 R41		01
04	0511060370	BUJE AJUSTE		01
05	0521014003	CUERPO INTERNO REGULADOR NEUMATICO		01
06	0503011148	TORNILLO 3/8 UNC X 1/2		02
07	0503011094	TORNILLO 3/8" UNC X 2" C C S I 12.9		01
08	0503010025	ARANDELA PRESION 3/8		01
09	0503010026	TUERCA 3/8		01
10	0503030385	PLUG CILINDRICO N-002		02
11	0503010042	ANILLO O-RING 2-214 N 3006-9B		01
12	0503010063	TUERCA 1" UNF		01
13	0571019710	EMBOLO		01
14	0503017935	ANILLO		01
15	0503018144	ANILLO		01
16	0571019711	APOYO ANILLO		01
17	0503010761	ANILLO RASCADOR D-1750		01
18	0571019709	TAPA MOVIL		01
19	0503017936	ANILLO		01
20	0503017938	ANILLO GUIA		01
21	0503017937	ANILLO		01
22	0503017940	ANILLO		02
23	0503017939	ANILLO		02
24	0501031796	JUEGO REPARO COMPLETO CILINDRO		01



Artículo	Código	Descripción	Ver Pág.	QT
01	0503010065	NEUMATICO 6.00X 16 - 6 LONAS		01
02	0503010694	CAMARA AIRE 6.50 X 16		01
03	0503010894	RUEDA 4,50X16X118X6F16,5X152,4		01

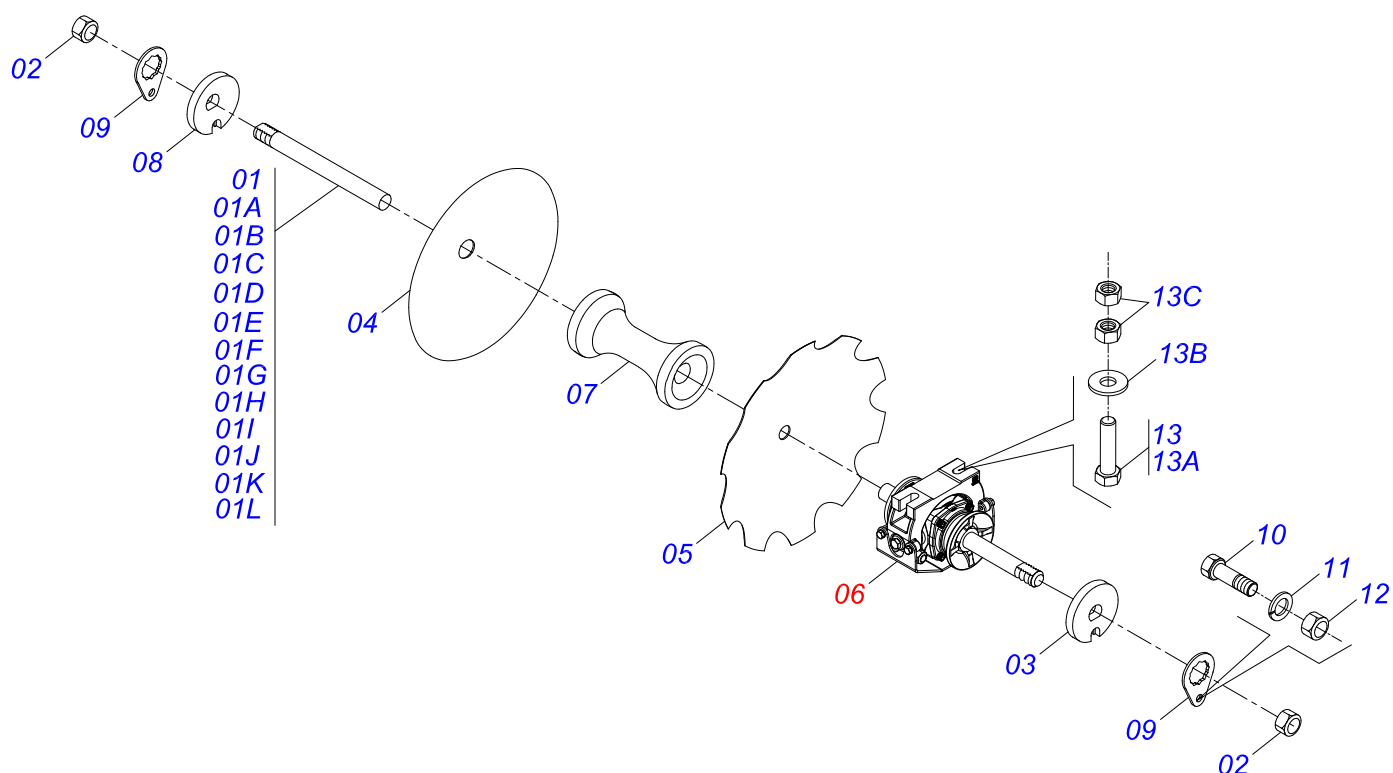


Artículo	Código	Descripción	Ver Pág.	QT
01	0501041160	EJE 1.1/4 X 2375 C/TUERCAS		01
01A	0501012749	EJE 1.1/4 X 2375		01
01B	0521014257	EJE 1.1/4 X 2545		01
02	0501810087	TUERCA - 1.1/4 UNC 7FPP (SEXT.2) SA		04
03	0502010834	TRABA EJE INT 1.1/4"		02
04	0601023134	DL16X3,5 C54AF02FR1.5/16 TATU		05
05	0601025255	DL18X3,5 C60AF02FR1.5/16 TATU		24
06	0521047188	CHUMACERA AGRICOLA DMO 182 X 1.1/4 CON 9 SOPORTE PROTECCION		06
07	0502020068	SEPARADOR 167		21
08	0502010835	TRABA EJE EXT 1.1/4"		02
09	0501010455	TRABA TUERCA 1.1/4"		04
10	0501010161	TORNILLO 1/2 UNC X 1.1/4		04
11	0503010019	ARANDELA PRESION 1/2"		04
12	0503010060	TUERCA HEXAGONAL 1/2 UNC G.5 ZN		04
13	0521059224	CONJUNTO TORNILLO 5/8 UNC X 2.3/4		12
13A	0501013233	TORNILLO 5/8" UNC X 2.3/4"		12
13B	0501012140	ARANDELA PLANA 16,50 X 40 X 4,00 ZN		12
13C	0503010013	TUERCA HEXAGONAL 5/8 UNC G.5 ZN		24



25 25. 27 27. 27.. 33 37

Artículo	Código	Descripción	Ver Pág.	25	25. 27	27. 27..	33	37
01	0501040695	EJE 1.1/4 X 1340 C/TUERCAS		00	00	00	00	03 00
01A	0501040696	EJE 1.1/4 X 1510 C/TUERCAS		00	00	00	00	00 01 03
01B	0501040694	EJE 1.1/4 X 1680 CON TUERCAS		00	00	00	00	00 00 01
01C	0501040253	EJE 1.1/4 X 2040 C/TUERCAS		01	01	00	00	00 00 00
01D	0501046982	EJE 1.1/4 X 2205 CON TUERCAS		01	01	01	01	01 00 00
01E	0501041160	EJE 1.1/4 X 2375 C/TUERCAS		00	00	01	01	01 00 00
01F	0501010437	EJE 1.1/4 X 1340		00	00	00	00	00 03 00
01G	0501010438	EJE 1.1/4 X 1510		00	00	00	00	00 01 03
01H	0501010439	EJE 1.1/4 X 1680		00	00	00	00	00 00 01
01I	0501010440	EJE 1.1/4 X 2040		01	01	00	00	00 00 00
01J	0511016479	EJE 1.1/4 X 2205		01	01	01	01	01 00 00
01K	0501012749	EJE 1.1/4 X 2375		00	00	01	01	01 00 00
01L	0521014257	EJE 1.1/4 X 2545		00	00	00	00	00 00 01
02	0501810087	TUERCA - 1.1/4 UNC 7FPP (SEXT.2) SA		04	04	04	04	04 08 08
03	0502010834	TRABA EJE INT 1.1/4"		02	02	02	02	02 04 04
04	0602021031	DR14X3,5 C37AF02FR1.5/16 7RE TATU		05	00	05	00	00 00 00
04.	0602023108	DR16X3,5 C54AF02FR1.5/16 8R TATU		20	05	22	00	05 00 05
04..	0602025265	DR18X3,5 C60AF02FR1.5/16 9REC TATU		00	20	00	05	22 05 32
04...	0602027340	DR 20 X 3,50 C57AF02FR1.5/16 10R		00	00	00	22	00 00 00
04....	0602027245	DR20X3,5 C82AFPAFR1.5/16 10REC TATU		00	00	00	00	00 28 00
05	0521047188	CHUMACERA AGRICOLA DMO 182 X 1.1/4 CON 9 SOPORTE PROTECCION		06	06	06	06	06 08 08
06	0502020068	SEPARADOR 167		17	17	19	19	19 21 25
07	0502010835	TRABA EJE EXT 1.1/4"		02	02	02	02	02 04 04
08	0501010455	TRABA TUERCA 1.1/4"		04	04	04	04	04 08 08
09	0501010161	TORNILLO 1/2 UNC X 1.1/4		04	04	04	04	04 08 08
10	0503010019	ARANDELA PRESION 1/2"		04	04	04	04	04 08 08
11	0503010060	TUERCA HEXAGONAL 1/2 UNC G.5 ZN		04	04	04	04	04 08 08
12	0521059224	CONJUNTO TORNILLO 5/8 UNC X 2.3/4		12	12	12	12	12 16 16
12A	0501013233	TORNILLO 5/8" UNC X 2.3/4"		12	12	12	12	12 16 16
12B	0501012140	ARANDELA PLANA 16,50 X 40 X 4,00 ZN		12	12	12	12	12 16 16
12C	0503010013	TUERCA HEXAGONAL 5/8 UNC G.5 ZN		24	24	24	24	24 32 32

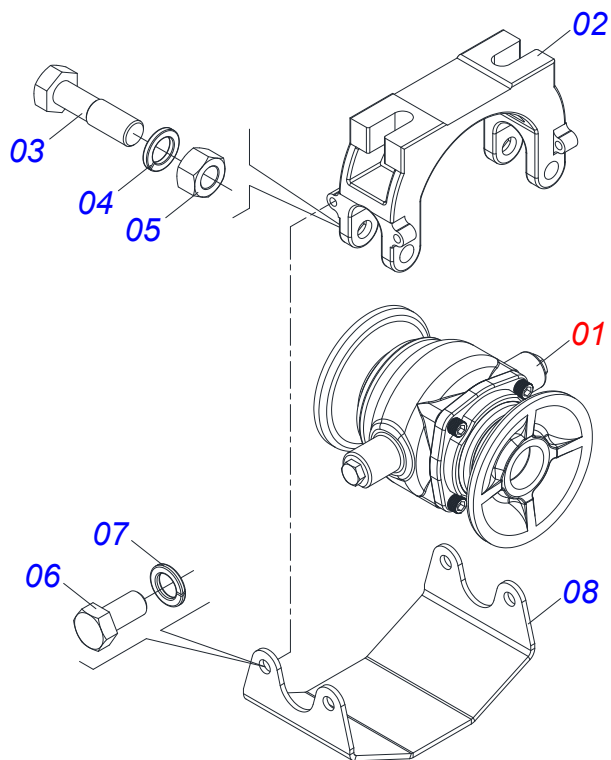


25 25. 27 29 29. 33 33. 37 37.

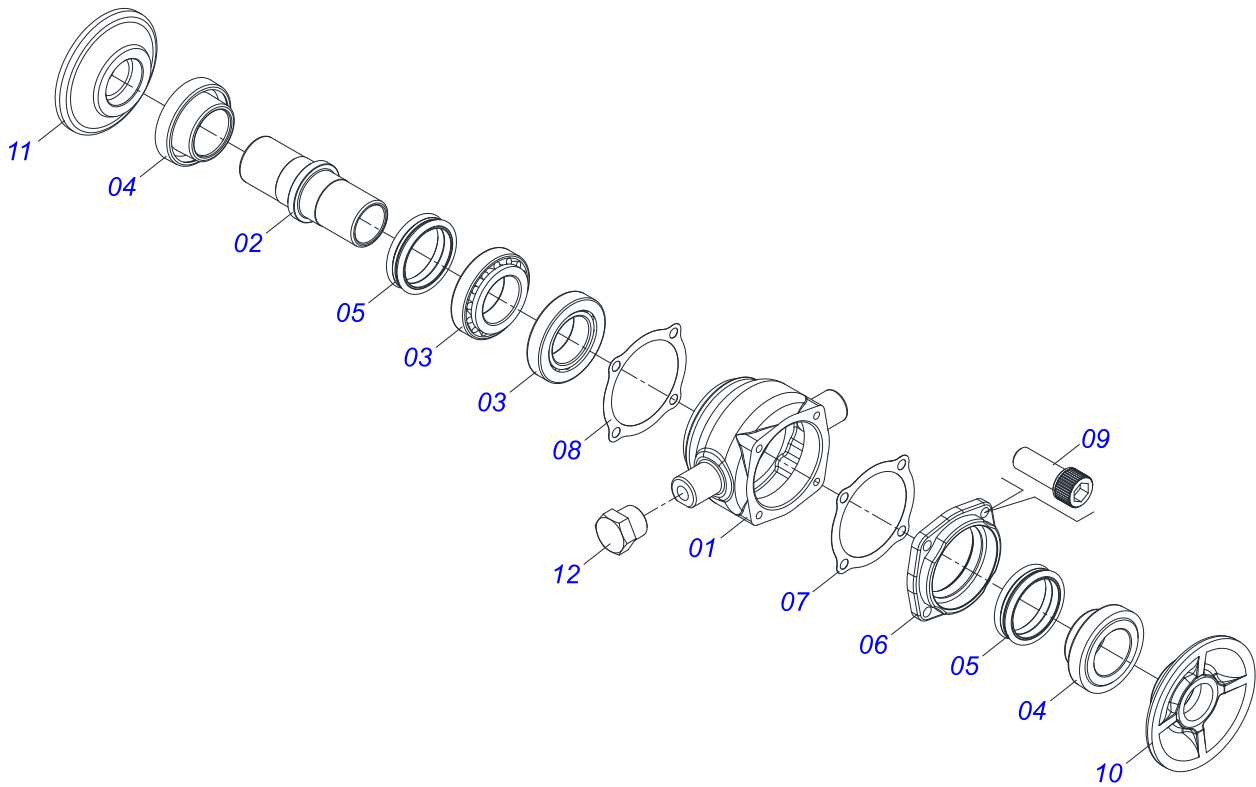
Artículo	Código	Descripción	Ver Pág.	25	25. 27	29	29. 33	33. 37	37.
01	0501040695	EJE 1.1/4 X 1340 C/TUERCAS		00	00	00	00	03	03
01A	0501040696	EJE 1.1/4 X 1510 C/TUERCAS		00	00	00	00	01	01
01B	0501040694	EJE 1.1/4 X 1680 CON TUERCAS		00	00	00	00	00	01
01C	0501040253	EJE 1.1/4 X 2040 C/TUERCAS		01	01	00	00	00	00
01D	0501046982	EJE 1.1/4 X 2205 CON TUERCAS		01	01	01	00	00	00
01E	0501041160	EJE 1.1/4 X 2375 C/TUERCAS		00	00	01	01	01	00
01F	0501010437	EJE 1.1/4 X 1340		00	00	00	00	03	03
01G	0501010438	EJE 1.1/4 X 1510		00	00	00	00	01	01
01H	0501010439	EJE 1.1/4 X 1680		00	00	00	00	00	01
01I	0501010440	EJE 1.1/4 X 2040		01	01	00	00	00	00
01J	0511016479	EJE 1.1/4 X 2205		01	01	01	00	00	00
01K	0501012749	EJE 1.1/4 X 2375		00	00	01	01	01	00
01L	0521014257	EJE 1.1/4 X 2545		00	00	00	01	01	00
02	0501810087	TUERCA - 1.1/4 UNC 7FPP (SEXT.2) SA		04	04	04	04	04	08
03	0502010834	TRABA EJE INT 1.1/4"		02	02	02	02	02	04
04	0601023134	DL16X3,5 C54AF02FR1.5/16 TATU		03	10	11	12	03	14
04.	0601021045	DL14X3,5 C37AF02FR1.5/16 TATU		00	03	03	03	00	03
04..	0601025255	DL18X3,5 C60AF02FR1.5/16 TATU		10	00	00	00	12	00
05	0602021031	DR14X3,5 C37AF02FR1.5/16 7RE TATU		00	02	02	02	00	02
05.	0602023108	DR16X3,5 C54AF02FR1.5/16 8R TATU		02	10	11	12	02	14
05..	0602025265	DR18X3,5 C60AF02FR1.5/16 9REC TATU		10	00	00	00	12	00
06	0521047188	CHUMACERA AGRICOLA DMO 182 X 1.1/4 CON 9 SOPORTE PROTECCION		06	06	06	06	06	08
07	0502020068	SEPARADOR 167		17	17	19	21	21	21
08	0502010835	TRABA EJE EXT 1.1/4"		02	02	02	02	02	04
09	0501010455	TRABA TUERCA 1.1/4"		04	04	04	04	04	08
10	0501010161	TORNILLO 1/2 UNC X 1.1/4		04	04	04	04	04	08
11	0503010019	ARANDELA PRESION 1/2"		04	04	04	04	04	08
12	0503010060	TUERCA HEXAGONAL 1/2 UNC G.5 ZN		04	04	04	04	04	08
13	0521059224	CONJUNTO TORNILLO 5/8 UNC X 2.3/4		12	12	12	12	12	16
13A	0501013233	TORNILLO 5/8" UNC X 2.3/4"		12	12	12	12	12	16
13B	0501012140	ARANDELA PLANA 16,50 X 40 X 4,00 ZN		12	12	12	12	12	16



Artículo	Código	Descripción	Ver Pág.	25	25.	27	29	29.	33	33.	37	37.
13C	0503010013	TUERCA HEXAGONAL 5/8 UNC G.5 ZN		24	24	24	24	24	32	32	32	32



Artículo	Código	Descripción	Ver Pág.	QT
01	0521050841	CHUMACERA AGRICOLA DMO 182 X 1.1/4	10	01
02	0502012854	SOPORTE CHUMACERA		01
03	0501011541	TORNILLO 5/8 UNC X 3		02
04	0503010027	ARANDELA PRESION 5/8		02
05	0503010013	TUERCA HEXAGONAL 5/8 UNC G.5 ZN		02
06	0503011334	TORNILLO 3/8 UNC X 3/4 CS G.5 ZN		04
07	0503010025	ARANDELA PRESION 3/8		04
08	0581014143	CUBIERTA PROTECCIÓN CHUMACERA		01



Artículo	Código	Descripción	Ver Pág.	QT
01	0502012839	CAJA CHUMACERA		01
02	0502040060	EJE CM/DM 182/192,5 SKF 32210		01
03	0503010006	RODAMIENTO 32210		02
04	0502010541	SOPORTE RETENEDOR CON BUJE		02
05	0503030026	RETENES LP JB-253		02
06	0502020424	TAPA CAJA DM		01
07	0503030013	EMPAQUETADURA 112 X 90,5 X 0,3		02
08	0503030684	EMPAQUETADURA 112 X 90,5 X 0,1		01
09	0503010134	TORNILLO 3/8" UNC X 1"		04
10	0502010073	APOYO EXT DEL DISCO		01
11	0502010074	APOYO INT DEL DISCO		01
12	0503010856	TAPON R 3/8 BSPT		02



MARCHESAN

Publicaciones Técnicas | Elaboración y Revisión
MARINA PEREZ NIZA

www.marchesan.com.br

