

**TATU SPEED DISK**

## **GA SPEEDY EHD - 22D**

**Código:** 0501093905

**Serie:** S-0123

**Revisión:** 00

**Fecha de Revisión:** ABRIL/2024

# **CATALOGO DE PARTES**



**MARCHESAN**



# PRODUCTOS

Código	Descripción
0102620001	GA SPEEDY EHD 22 X 34 X 9,00 DRCP RD S-0123

## ATENCIÓN: IMPORTANTE

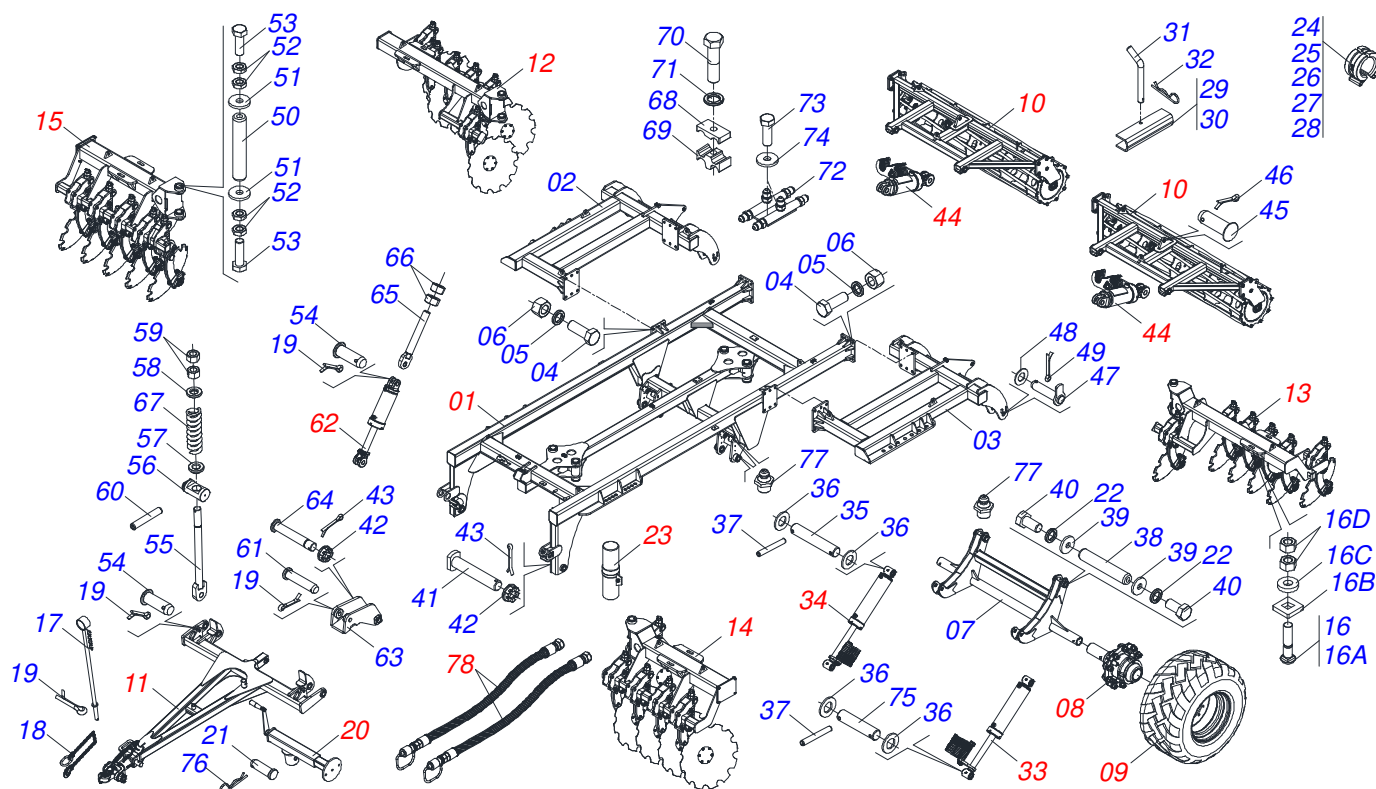
Marchesan S.A. se reserva el derecho de perfeccionar y/o cambiar las características técnicas de sus productos, sin previo aviso y sin la obligación de proceder con los ya comercializados y sin conocimiento previo del revendedor o consumidor. Las fotos son únicamente ilustrativas.



**MARCHESAN**

# ÍNDICE

0909097184	CHASIS COMPLETO	.....	1
0531045533	CHASIS CENTRAL CON ETIQUETA	.....	2
0531051144	RODADO SIN NEUMATICO	.....	3
0503062563	RUEDA CON NEUMATICO RADIAL 600/50-22.5 16L	.....	4
0521049928	ROLLO DESTRUCTOR LATERAL COMPLETO (2692)	.....	5
0521047185	CHUMACERA AGRICOLA DM OL 192,5 X 1.1/2	.....	6
0521050838	CHUMACERA AGRICOLA DMO 192,5 X 1.1/2	.....	7
0531042472	JUEGO DE CIERRE LATERAL DE RODILLOS	.....	8
0531045215	BARRA DE TIRO CON ENGANCHE	.....	9
0531040171	ENGANCHE COMPLETO	.....	10
0531045548	CHASIS TRASERO DERECHO COMPLETO	.....	11
0531045393	CONJUNTO DISCO DE CORTE DELANTERO IZQUIERDO	.....	12
0541050462	BUJE DE FIJACIÓN DE DISCO COMPLETO	.....	13
0531045549	CHASIS TRASERO IZQUIERDO COMPLETO	.....	14
0531045394	CONJUNTO DISCO DE CORTE DELANTERO DERECHO	.....	15
0531045547	CHASIS DELANTERO IZQUIERDO COMPLETO	.....	16
0531045395	CONJUNTO DISCO DE CORTE DE JUNTA CENTRAL DELANTERA IZQUIERDA	.....	17
0541053560	CHASIS DELANTERO IZQUIERDO SEMI ENSAMBLADO	.....	18
0531045546	CHASIS DELANTERO DERECHO COMPLETO	.....	19
0541053559	CHASIS DELANTERO DERECHO SEMI ENSAMBLADO	.....	20
0511048088	GATO COMPLETO	.....	21
0541054117	CONJUNTO PUERTA MANUAL	.....	22
0531045211	CILINDRO HIDRÁULICO IZQUIERDO 53.98X114.30X674X346	.....	23
0531045210	CILINDRO HIDRÁULICO DERECHO 53.98X114.30X674X346	.....	24
0531040071	CILINDRO HIDRAULICO 50,80 X 101,60 X 430 X 115	.....	25
0511058521	CILINDRO HIDRAULICO 50,80 X 101,60 X 527 X 165	.....	26
0909097185	CIRCUITO HIDRAULICO	.....	27
0501053834	ACOPLAMIENTO RAPIDO MACHO	.....	28
0541050913	VALVULA COMPLETA	.....	29



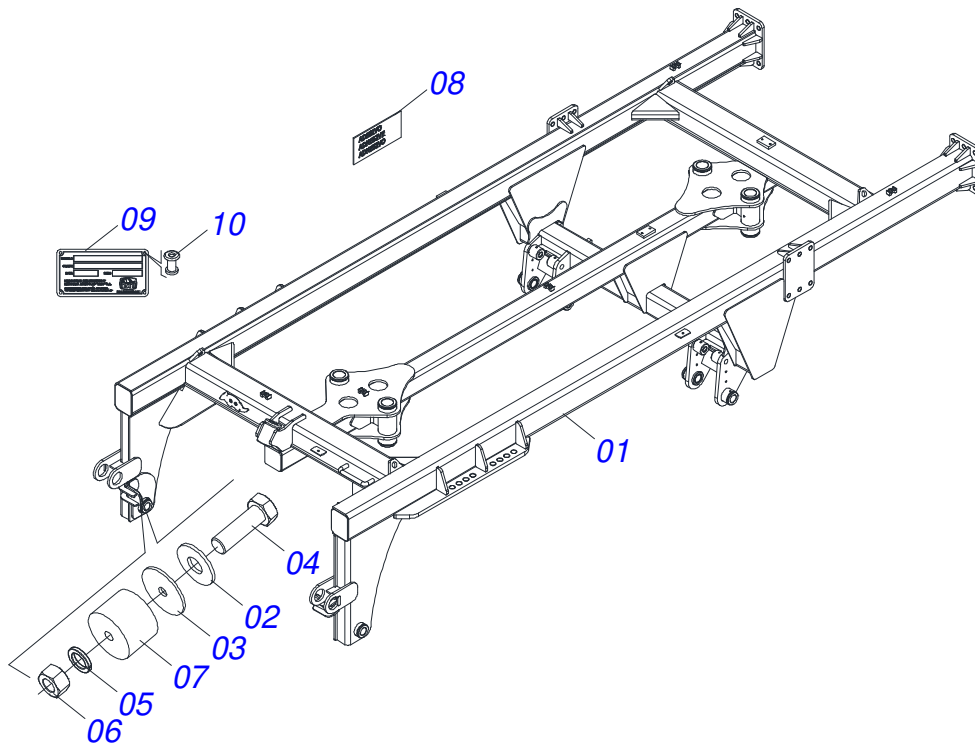
Artículo	Código	Descripción	Ver Pág.	QT
01	0531045533	CHASIS CENTRAL CON ETIQUETA	2	01
02	0531066388	CHASIS LATERAL DERECHO		01
03	0531066568	CHASIS LATERAL IZQUIERDO		01
04	0503016484	TORNILLO 1" X 3-1/2"		24
05	0503010012	ARANDELA PRESION 1"		24
06	0503010340	TUERCA 1		24
07	0531066872	SOPORTE RODADO		01
08	0531051144	RODADO SIN NEUMATICO	3	02
09	0503062563	RUEDA CON NEUMATICO RADIAL 600/50-22.5 16L	4	02
10	0521049928	ROLLO DESTRUCTOR LATERAL COMPLETO (2692)	5	02
11	0531045215	BARRA DE TIRO CON ENGANCHE	9	01
12	0531045548	CHASIS TRASERO DERECHO COMPLETO	11	01
13	0531045549	CHASIS TRASERO IZQUIERDO COMPLETO	14	01
14	0531045547	CHASIS DELANTERO IZQUIERDO COMPLETO	16	01
15	0531045546	CHASIS DELANTERO DERECHO COMPLETO	19	01
16	0521040349	TORNILLO 1.1/4 UNC X 5.3/4		08
16A	0501010954	TORNILLO 1.1/4 UNC X 5.3/4		01
16B	0571010449	TRABA TORNILLO		01
16C	0571010448	BUJE 32,50 X 75 X 16		01
16D	0501010087	TUERCA 1.1/4"		02
17	0531061120	SOPORTE MANGUERA		01
18	0503013150	CADENA 1300 X 3/8		01
19	0503010523	PASADOR ABIERTO 1/4" X 2"		05
20	0511048088	GATO COMPLETO		01
21	0561014251	EJE UNION	21	01
22	0503010012	ARANDELA PRESION 1"		04
23	0541054117	CONJUNTO PUERTA MANUAL	22	01
24	0501047895	TOPE 25		02
25	0501047886	TOPE 35		01
26	0501047887	TOPE 40		01
27	0501047885	TOPE 30		01
28	0501047888	TOPE 45		01
29	0551019515	TRABA TRANSPORTE		01



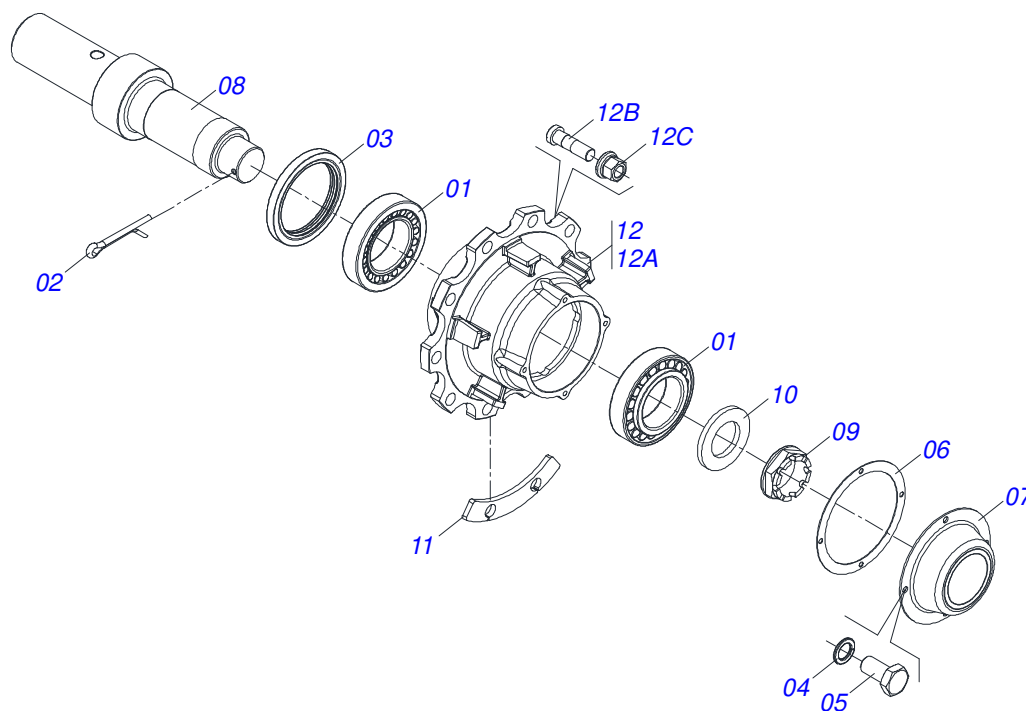
GA SPEEDY EHD - 22D  
CHASIS COMPLETO

Página 1  
0909097184

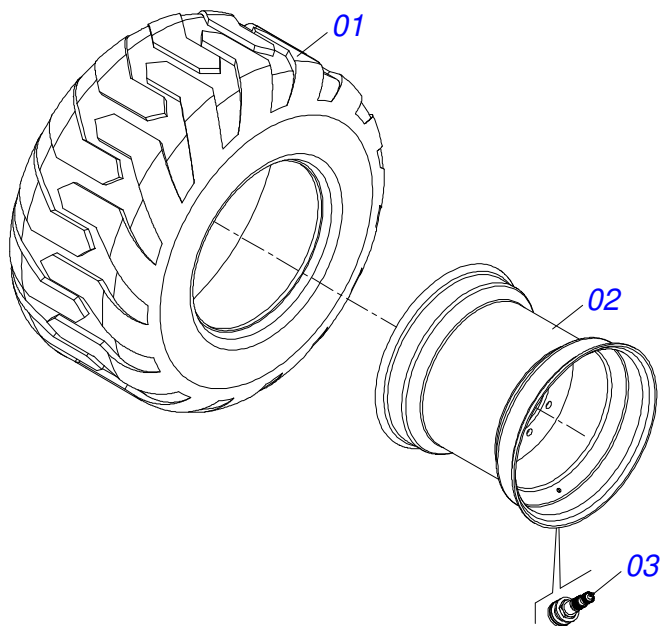
Artículo	Código	Descripción	Ver Pág.	QT
30	0561016693	TRABA TRANSPORTE		02
31	0541016844	FIJADOR TRABA		03
32	0503030285	PASADOR (GRAPA DE SUJECION)		03
33	0531045211	CILINDRO HIDRÁULICO IZQUIERDO	23	01
		53.98X114.30X674X346		
34	0531045210	CILINDRO HIDRÁULICO DERECHO	24	01
		53.98X114.30X674X346		
35	0531018105	EJE ARTICULACION 31,75 X 300		02
36	0501017779	ARANDELA PLANA		08
37	0503011877	PASADOR TENSION 701194 8,0 X 60		08
38	0531018062	EJE UNION		02
39	0521011565	ARANDELA PLANA		04
40	0503011250	TORNILLO 1 UNC X 2		04
41	0531066554	EJE 50.00 X 352 CON BLOQUEO		02
42	0501011301	TUERCA 1.1/2 UNC 6FPP 2.5/16		03
43	0503010010	PASADOR ABIERTO 1/4" X 2.1/2"		03
44	0531040071	CILINDRO HIDRAULICO 50,80 X 101,60 X 430 X 115	25	02
45	0521012538	EJE UNION 31,75 X 90		04
46	0503010523	PASADOR ABIERTO 1/4" X 2"		04
47	0531060468	EJE JUNCTION 226 (AGUJERO 206)		04
48	0591010852	ARANDELA LISA 52 X 100 X 4.75		04
49	0503010073	PASADOR ABIERTO 3/8" X 3.1/2"		04
50	0541011899	EJE UNION 74 X 508		04
51	0511013244	ARANDELA PLANA		08
52	0503013635	TUERCA 1 NC HEXAGONAL 1.5/8 BAJA ZN		16
53	0503012660	TORNILLO 1" UNC X 4"		08
54	0521012538	EJE UNION 31,75 X 90		03
55	0531066393	VARILLA DE RESORTE		02
56	0581014578	GUIA MANIVELA		02
57	0581014586	GUANTE		02
58	0581014587	ARANDELA LISA 46 X 95 X 16,00		02
59	0501010333	TUERCA 1.3/4		04
60	0503010361	PASADOR TENSION		02
61	0531019171	EJE UNION 31.75 X 177		01
62	0511058521	CILINDRO HIDRAULICO 50,80 X 101,60 X 527 X 165	26	01
63	0511064656	ARTICULACION CABEZAL		01
64	0521012053	EJE 37,50 X 220		01
65	0531061835	PINO REGULADOR		01
66	0591016676	TUERCA R.2.1/8 UNS 7FPP X 53 ZN		02
67	0503033826	RESORTE 48X92,44X300X22,22		02
68	0502010477	CUERPO SUPERIOR PRESILLA		09
69	0502012702	SOPORTE CUERPO PRESILHA		04
70	0503011103	TORNILLO 7/16" UNC X 2.1/2"		02
71	0503010180	ARANDELA PRESION 7/16"		07
72	0501068706	CONEXION DOBLE		02
73	0503011338	TORNILLO 7/16" UNC X 1"		04
74	0501012803	ARANDELA PLANA		04
75	0531018101	EJE ARTIC 31,75 X 160		02
76	0503030012	PASADOR (GRAPA DE SUJECION)		01
77	0503010002	GRASERA 1800		12
78	0909097185	CIRCUITO HIDRAULICO	27	01



Artículo	Código	Descripción	Ver Pág.	QT
01	0531066382	CHASIS CENTRAL		01
02	0571010265	ARANDELA PLANA 16,50 X 40 X 3,00 ZN		02
03	0571013284	ARANDELA PLANA 17,50 X 90 X 4,75		02
04	0503010233	TORNILLO 5/8 UNC X 2.1/2 CS G.5 ZN		02
05	0503010027	ARANDELA PRESION 5/8		02
06	0503010013	TUERCA HEXAGONAL 5/8 UNC G.5 ZN		02
07	0501313236	SOPORTE		02
08	0503035531	ETIQUETA ADHESIVA		01
09	0503034003	ETIQUETA IDENTIFICACIÓN ALUMINIO		01
10	0503010001	REMACHE POP		04

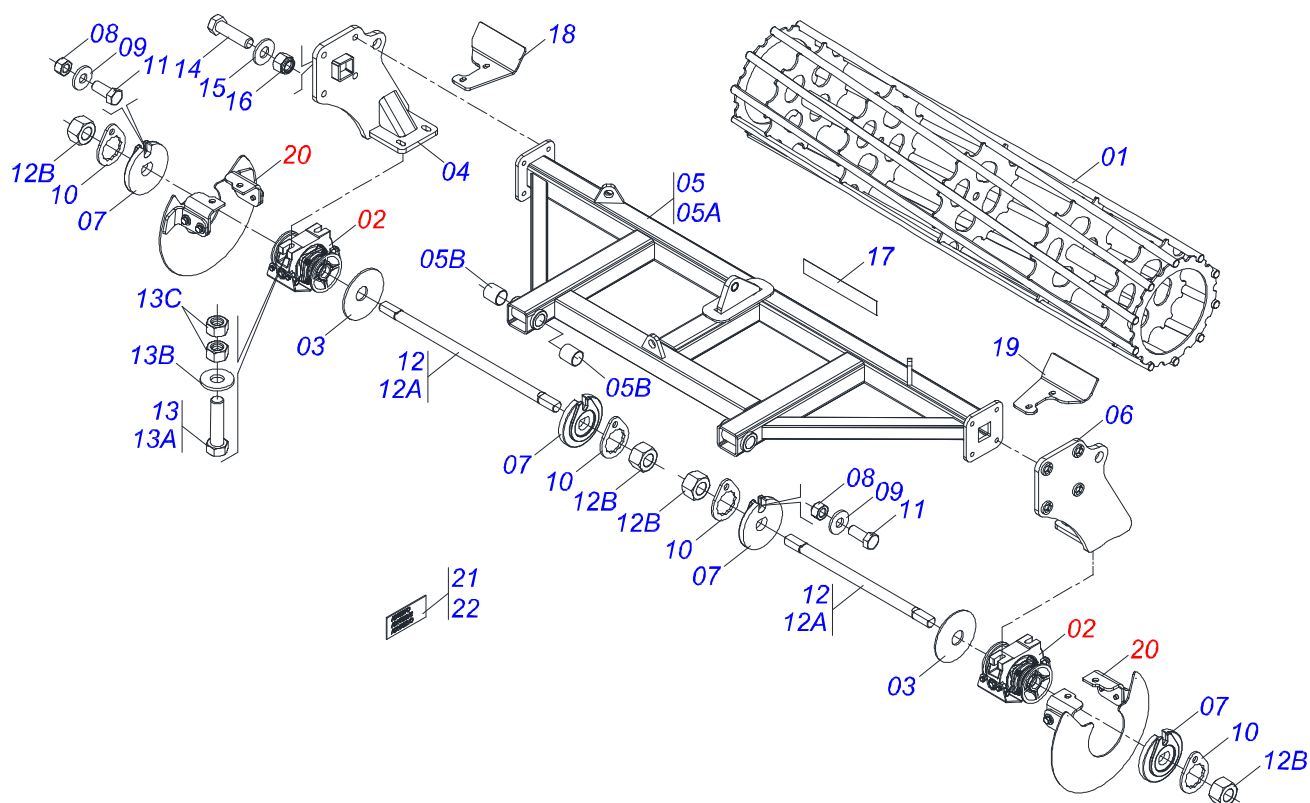


Artículo	Código	Descripción	Ver Pág.	QT
01	0503010118	RODAMIENTO 32218		02
02	0503012213	PASADOR ABIERTO 1/4" X 4"		01
03	0503013541	RETENEDOR		01
04	0503013542	ARANDELA PRESION M10		04
05	0503013546	TORNILLO SX MA5,8 M10X1,5X20ZA DI		04
06	0503013548	JUNTA CORCHO		01
07	0503013549	CUBIERTA CUBO		01
08	0591018279	PUNTA DEL EJE R 2. 1/2 UN (FURO 50)		01
09	0502040080	TUERCA R.2.1/2 UN		01
10	0531019986	ARANDELA PLANA		01
11	0561015521	BRIDA		05
12	0501110761	CUBO RODADO COMPLETO		01
12A	0502012462	CUBO RODADO		01
12B	0503014050	TORNILLO M22 X 1,5		10
12C	0503014048	TUERCA M22 X 1,5		10

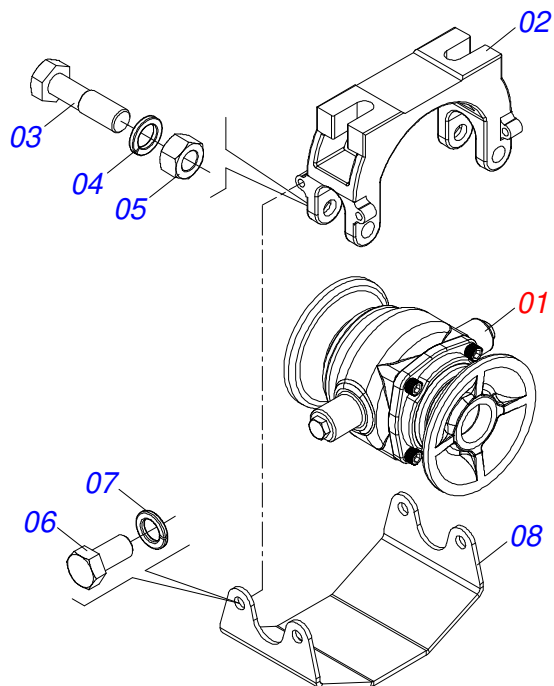


Artículo	Código	Descripción	Ver Pág.	QT
01	0503018454	NEUMATICO		01
02	0503013045	RUEDA COMPLETO		01
03	0503013999	VALVULA		01

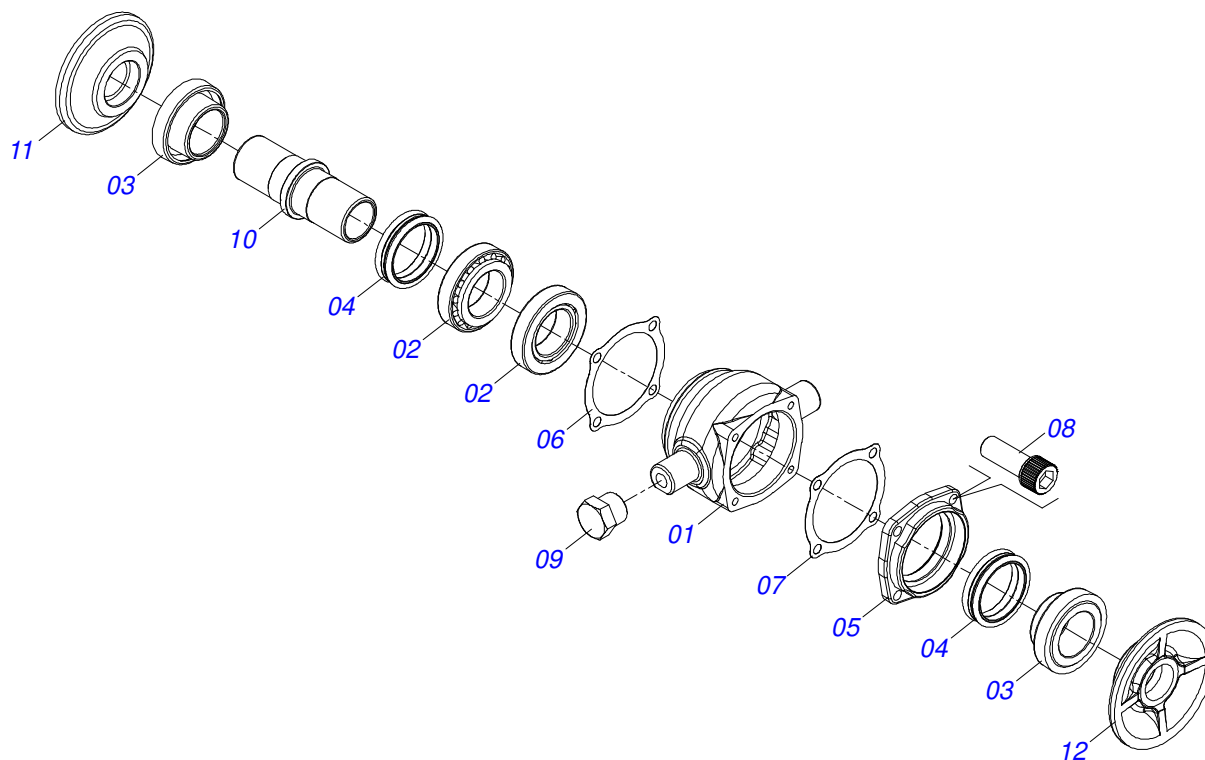




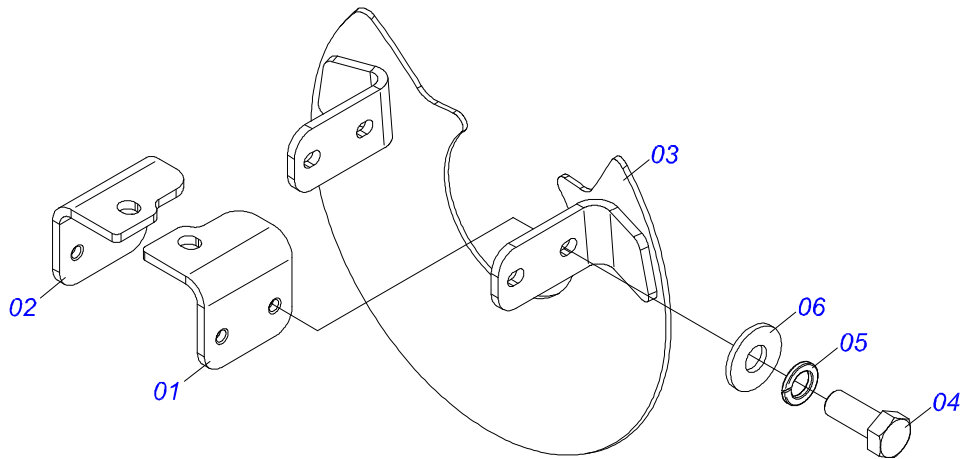
Artículo	Código	Descripción	Ver Pág.	QT
01	0531060695	ROLLO DESTRUCTOR 2608		01
02	0521047185	CHUMACERA AGRICOLA DM OL 192,5 X 1.1/2	6	02
03	0591011824	ARANDELA CONCAVA 39,50 X 140 X 4,75		02
04	0531060413	SAPATA MÓVIL DERECHO FIJACIÓN ROLLO		01
05	0521057725	SOPORTE ROLLO DESTRUCTOR		01
05A	0531060694	SOPORTE ROLLO DESTRUCTOR		01
05B	0503019271	GUANTE LUBRICANTE		04
06	0531060412	ZAPATO MÓVIL IZQUIERDO FIJADOR ROLLO		01
07	0502010871	TRABA EJE EXT 1.1/2"		04
08	0503012412	TUERCA DE CIERRE 5/8" UNC S		04
09	0501012140	ARANDELA PLANA 16,50 X 40 X 4,00 ZN		04
10	0501018592	TRABA TUERCA 1.5/8 HEXAGONAL 60,0/60,2		04
11	0503011267	TORNILLO 5/8 UNC X 1.1/2 C S G.5 ZN		04
12	0501043705	EJE 1.1/2 X 810 C/TUERCA		02
12A	0511010766	EJE 1.1/2 X 810 C/TUERCA		01
12B	0501010110	TUERCA 1.1/2 NC 6FPP HEXAGONAL 2.3/8 ZN		02
13	0531043702	JUEGO DE TORNILLOS 5/8 UNC X 3.1/2 C S G.8		04
13A	0513010958	TORNILLO 5/8 UNC X 3.1/2 C S G.8 ZN		01
13B	0501012140	ARANDELA PLANA 16,50 X 40 X 4,00 ZN		01
13C	0513010204	TUERCA HEXAGONAL 5/8 UNC G.8 ZN		02
14	0503017855	TORNILLO 3/4		08
15	0501010104	ARANDELA PLANA		08
16	0503010152	TUERCA 3/4" UNF		08
17	0503013229	BANDA LATERAL		01
18	0591018786	LIMPIADOR DE RODILLOS DERECHO (287 X 230)		01
19	0591018787	LIMPIADOR ROLLO IZQUIERDO (287 X 230)		01
20	0531042472	JUEGO DE CIERRE LATERAL DE RODILLOS	8	03
21	0503032930	ETIQUETA ADHESIVA PELIGRO		02
22	0503034078	ETIQUETA ADHESIVA PUNTOS DE ELEVACIÓN		03



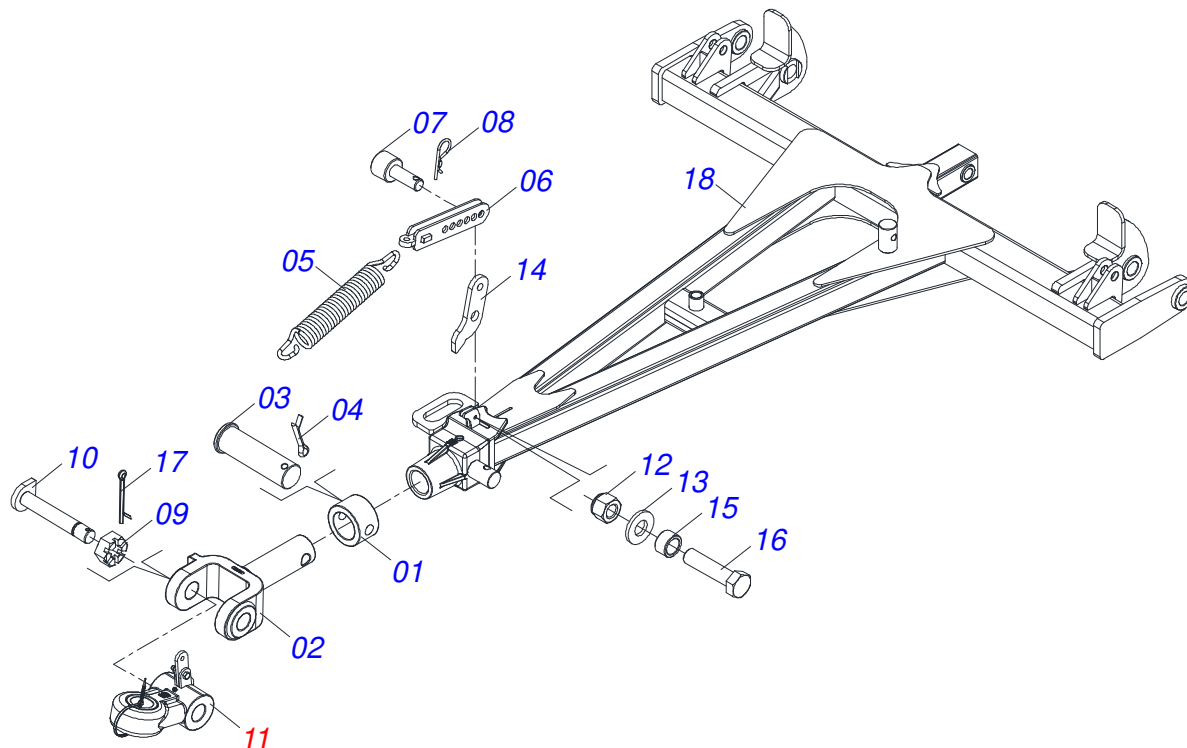
Artículo	Código	Descripción	Ver Pág.	QT
01	0521050838	CHUMACERA AGRICOLA DMO 192,5 X 1.1/2	7	01
02	0502012854	SOPORTE CHUMACERA		01
03	0501011541	TORNILLO 5/8 UNC X 3		02
04	0503010027	ARANDELA PRESION 5/8		02
05	0503010013	TUERCA HEXAGONAL 5/8 UNC G.5 ZN		02
06	0503011334	TORNILLO 3/8 UNC X 3/4 CS G.5 ZN		04
07	0503010025	ARANDELA PRESION 3/8		04
08	0581014143	CUBIERTA PROTECCIÓN CHUMACERA		01



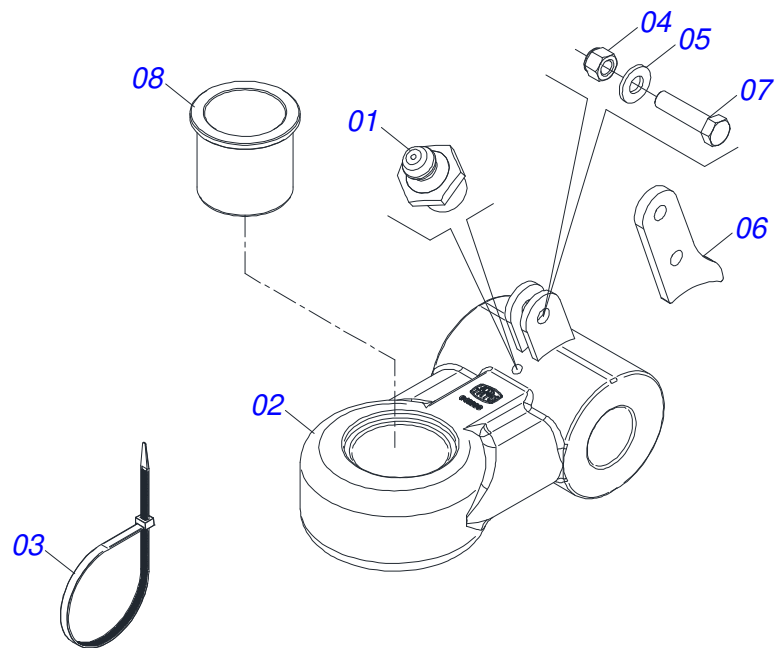
Artículo	Código	Descripción	Ver Pág.	QT
01	0502012839	CAJA CHUMACERA		01
02	0503012171	RODAMIENTO 32210		02
03	0502010541	SOPORTE RETENEDOR CON BUJE		02
04	0503030026	RETENES LP JB-253		02
05	0502020424	TAPA CAJA DM		01
06	0503030013	EMPAQUETADURA 112 X 90,5 X 0,3		02
07	0503030684	EMPAQUETADURA 112 X 90,5 X 0,1		01
08	0503010134	TORNILLO 3/8" UNC X 1"		04
09	0503010856	TAPON R 3/8 BSPT		02
10	0502040061	EJE 182/192,5		01
11	0502010605	APOYO INTERNO DISCO		01
12	0502010604	APOYO EXTERNO DISCO		01
13	3402301275	ACEITE TATU		0,13Lts



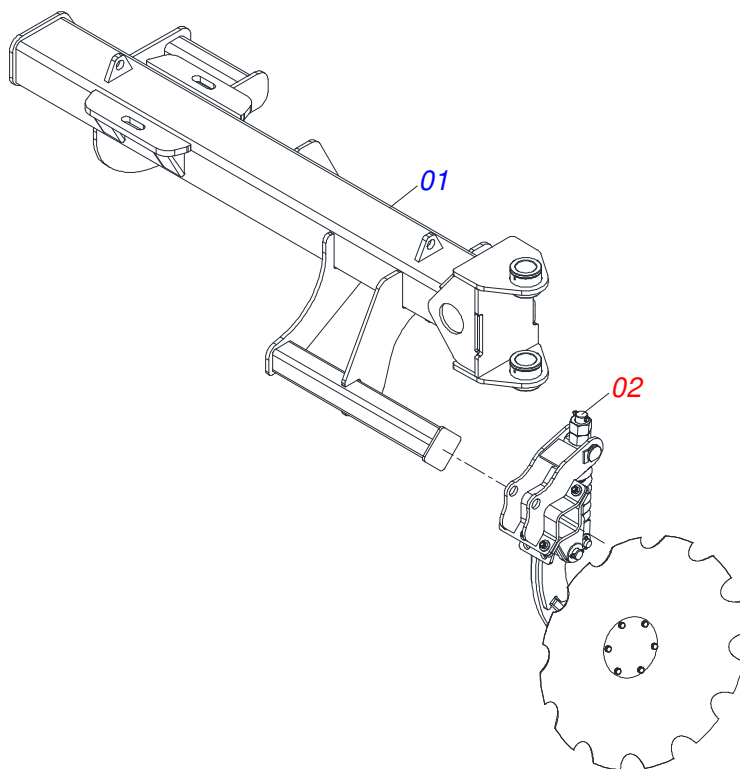
Artículo	Código	Descripción	Ver Pág.	QT
01	0501214181	SOPORTE IZQUIERDO FIJADOR SET RODILLO CIERRE LATERAL		01
02	0501214180	SOPORTE DERECHO FIJADOR SET RODILLO CIERRE LATERAL		01
03	0531064041	CIERRE LATERAL DE RODILLOS		01
04	0503010395	TORNILLO 1/2" UNC X 1.1/4"		04
05	0503010019	ARANDELA PRESION 1/2"		04
06	0511017302	ARANDELA PLANA 13,50 X 32,50 X 3,0 ZN		04



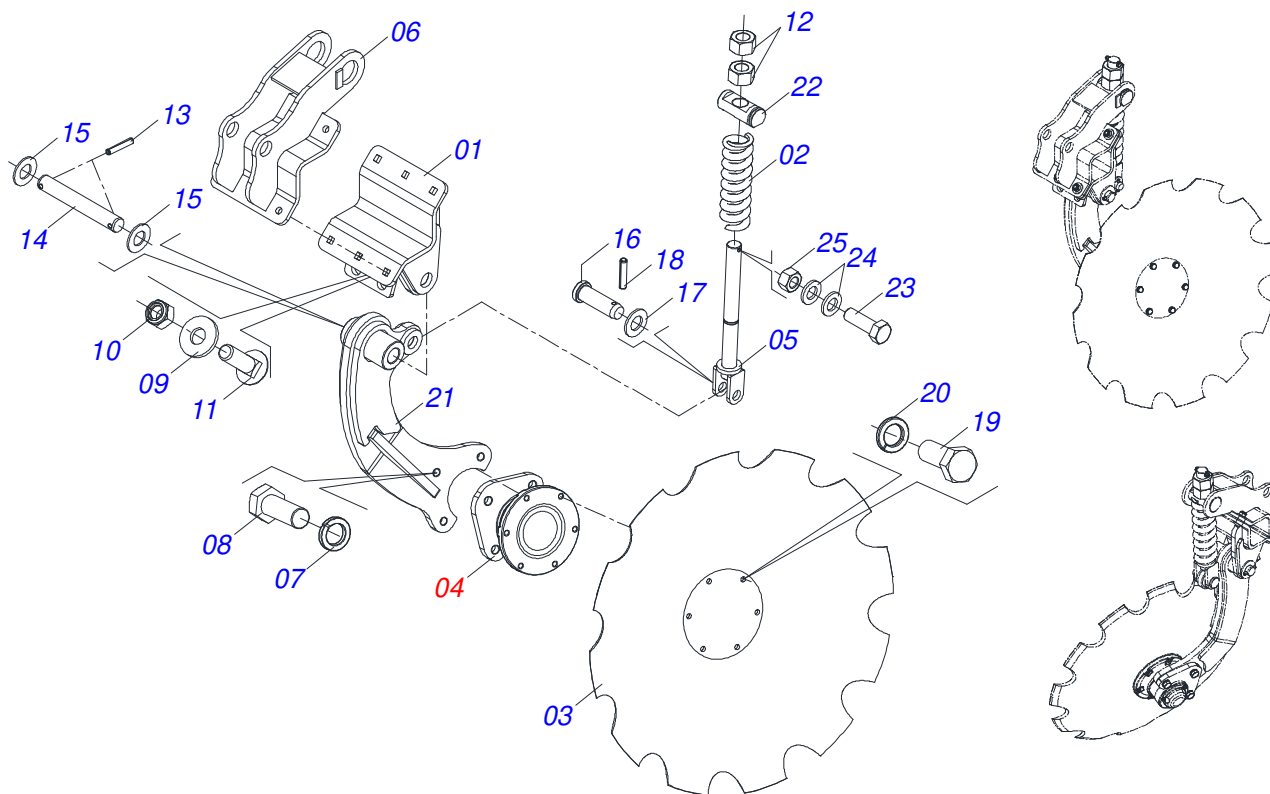
Artículo	Código	Descripción	Ver Pág.	QT
01	0502040263	ANILLO TRABA ENGANCHE		01
02	1902040897	ENGANCHE TRACTOR		01
03	0561017306	EJE UNION		01
04	0503010523	PASADOR ABIERTO 1/4" X 2"		01
05	0503031741	RESORTE TRACCION 45.0 X 290 X 7.0		01
06	0531061607	REGULADOR RESORTE		01
07	0591014558	EJE FIJADOR REGULADOR RESORTE		01
08	0503030285	PASADOR (GRAPA DE SUJECION)		01
09	0502040558	TUERCA CASTILLO 2		01
10	0531061122	EJE ARTICULADOR		01
11	0531040171	ENGANCHE COMPLETO	10	01
12	0503010589	TUERCA 1/2 UNC		01
13	0501010937	ARANDELA PLANA 13,50 X 28 X 3,00		01
14	0591014554	SOPORTE TRASERO FIJACION RESORTE		01
15	0591014552	BUJE		01
16	0503010740	TORNILLO 1/2 UNC X 2 CS G.5 ZN		01
17	0503010074	PASADOR ABIERTO 3/8 X 4"		01
18	0531066549	BARRA DE TIRO		01



Artículo	Código	Descripción	Ver Pág.	QT
01	0503010002	GRASERA 1800		01
02	0531061121	ENGANCHE		01
03	0503018829	ABRAZADERA DE NYLON		01
04	0503010589	TUERCA 1/2 UNC		01
05	0501010937	ARANDELA PLANA 13,50 X 28 X 3,00		01
06	0591014555	SOPORTE DELANTERO FIJACION RESORTE		01
07	0503010740	TORNILLO 1/2 UNC X 2 CS G.5 ZN		01
08	0591013448	BUJE		01

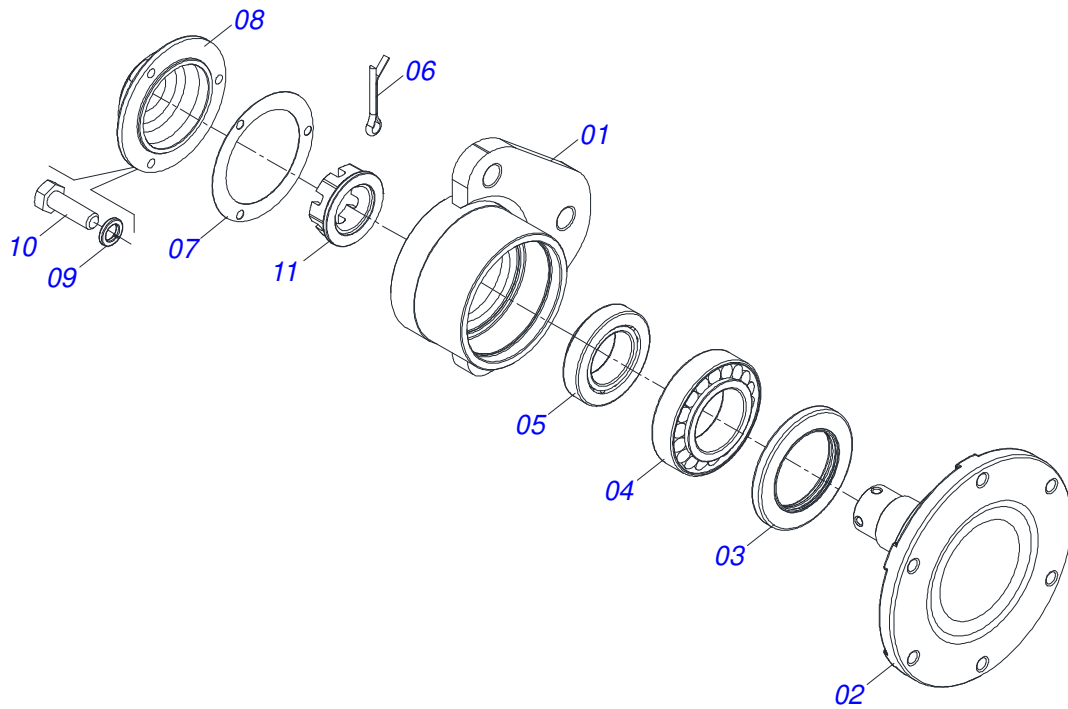


Artículo	Código	Descripción	Ver Pág.	QT
01	0531067090	CHASIS TRASERO DERECHO		01
02	0531045393	CONJUNTO DISCO DE CORTE DELANTERO IZQUIERDO	12	06

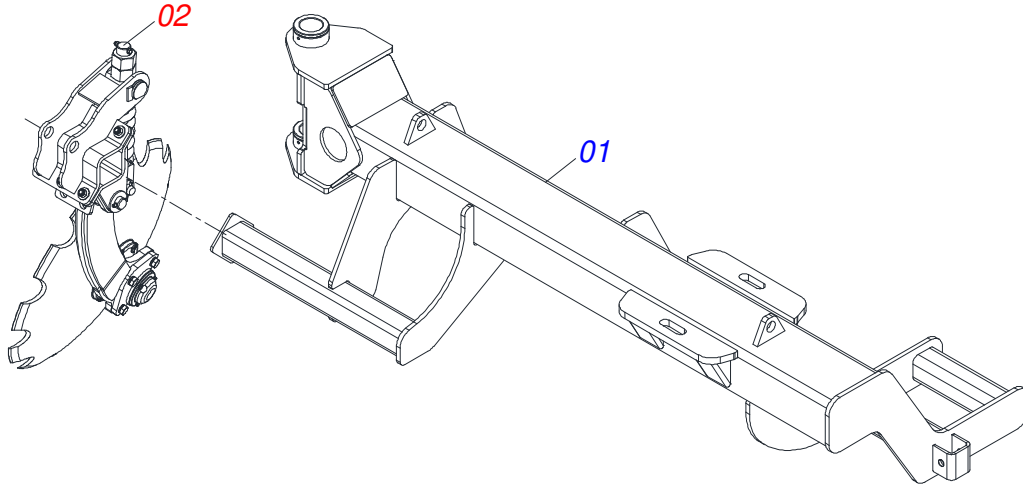


Artículo	Código	Descripción	Ver Pág.	QT
01	0531067062	SOPORTE INFERIOR BRAZO		01
02	0503033826	RESORTE 48X92,44X300X22,22		01
03	0611029001	DRCP C225 34X9 C85AF02 6FR13,5 12REC		01
04	0541050462	BUJE DE FIJACIÓN DE DISCO COMPLETO	13	01
05	0531067063	GUÍA RESORTE		01
06	0531067064	SOPORTE SUPERIOR BRAZO		01
07	0503010023	ARANDELA PRESION 3/4 ZN		03
08	0503010922	TORNILLO 3/4" UN X 2"		03
09	0501012140	ARANDELA PLANA 16,50 X 40 X 4,00 ZN		06
10	0503013389	TUERCA		06
11	0503012699	TORNILLO 5/8NC X 2 CAPQ G.5 ZN 1K20548		06
12	0501010333	TUERCA 1.3/4		02
13	0503010361	PASADOR TENSION		02
14	0501315412	EJE 1.1/2 X 260		01
15	0521011688	ARANDELA PLANA		02
16	0501315413	EJE 31,75 X 85 AGUJERO 80		01
17	0501017779	ARANDELA PLANA		01
18	0503010839	PASADOR TENSION 7011927		01
19	0503010311	TORNILLO 1/2" UN X 1.1/4"		06
20	0503010019	ARANDELA PRESION 1/2"		06
21	0531067065	BRAZO DE DISCO DELANTERO IZQUIERDO		01
22	0501315415	GUÍA DE MANIVELA MÁS GRANDE		01
23	0503011268	TORNILLO 3/8 UNC X 2.1/2		01
24	0503015135	ARANDELA PLANA 10 X 18 X 2		02
25	0503010026	TUERCA 3/8		01

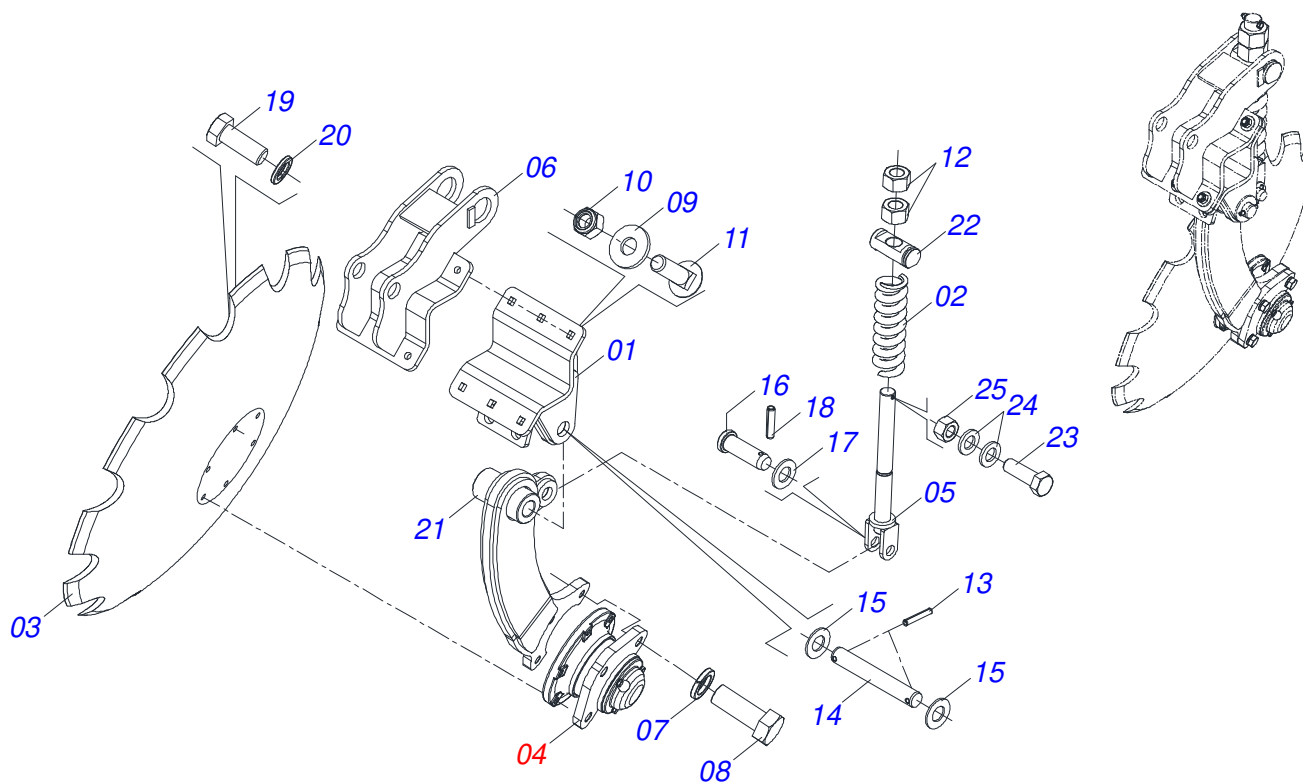




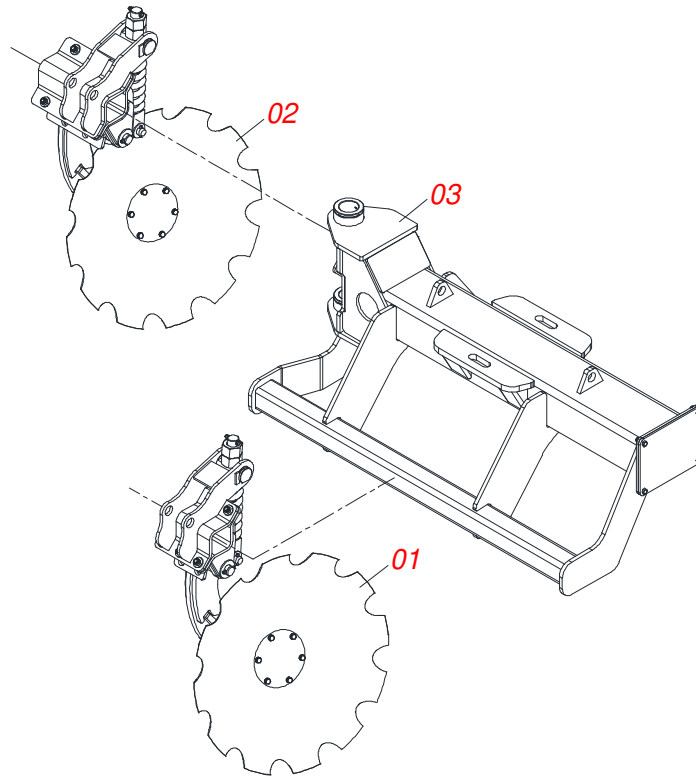
Artículo	Código	Descripción	Ver Pág.	QT
01	0501314934	SOPORTE DE FIJACIÓN		01
02	0502013073	SOPORTE		01
03	0503011866	RETENEDOR 00573-B		01
04	0503010005	RODAMIENTO 32212		01
05	0503010006	RODAMIENTO 32210		01
06	0503010010	PASADOR ABIERTO 1/4" X 2.1/2"		01
07	0503030227	JUNTA VEDAMIENTO 123 X 90 X 0,6		01
08	0502040715	TAPA PROTECCION		01
09	0503011444	ARANDELA PRESION		03
10	0503010371	TORNILLO 5/16 UNC X 1		03
11	0501010888	TUERCA CAST 1.3/4" 10FPP 2.5/16"		01
12	1882970006	GRASA DE JABÓN		01 Kg



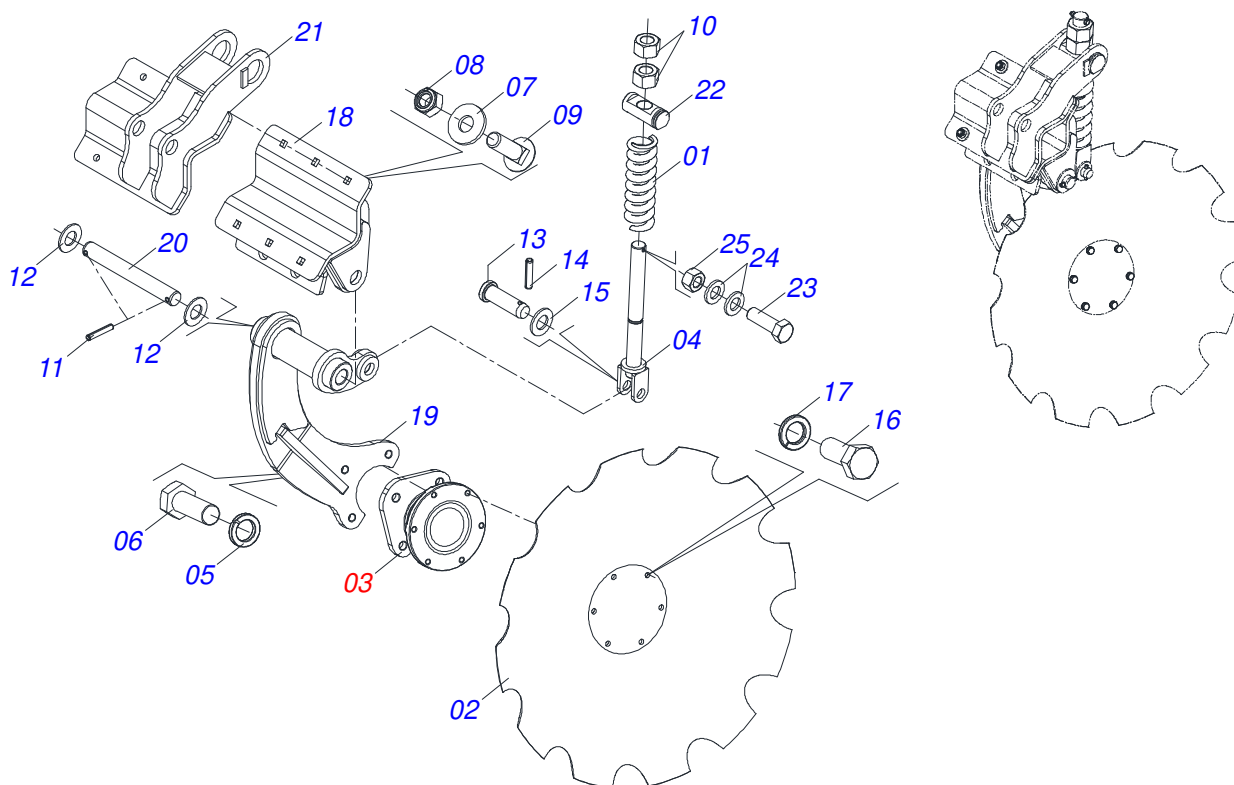
Artículo	Código	Descripción	Ver Pág.	QT
01	0531067089	CHASIS TRASERO IZQUIERDO		01
02	0531045394	CONJUNTO DISCO DE CORTE DELANTERO DERECHO	15	06



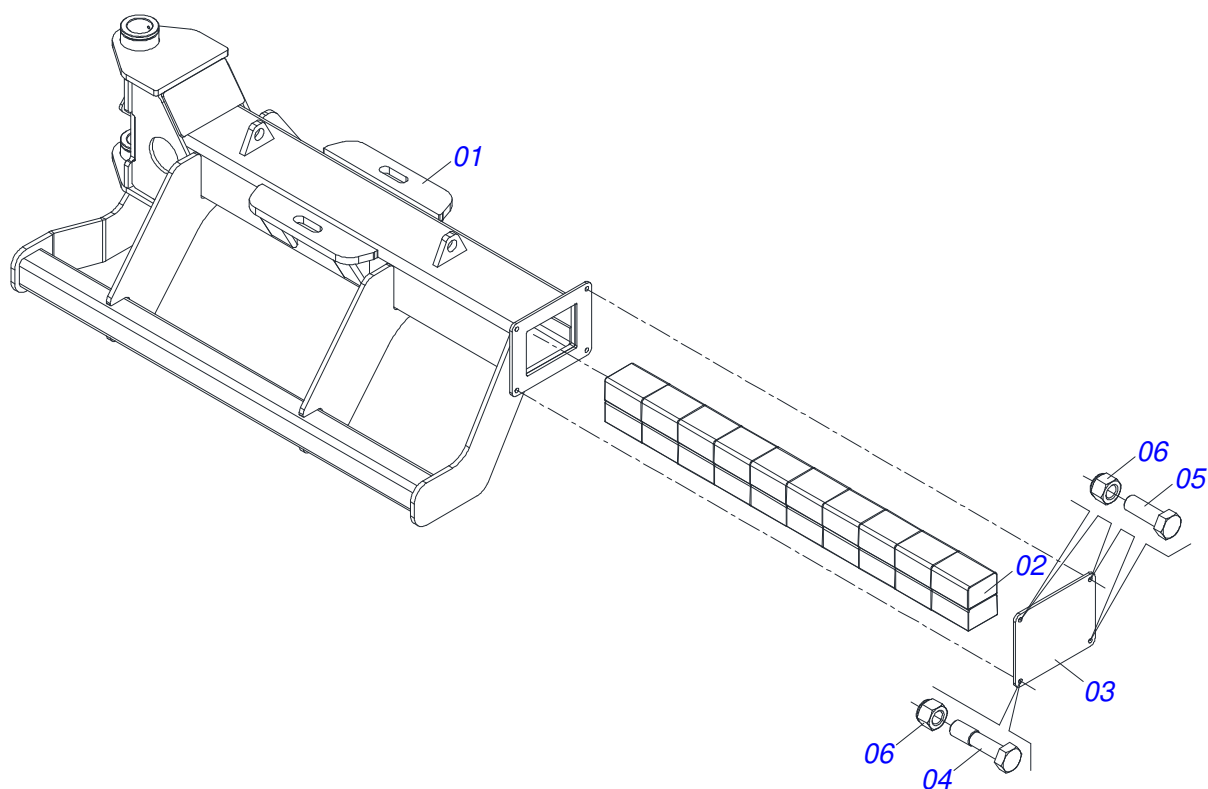
Artículo	Código	Descripción	Ver Pág.	QT
01	0531067062	SOPORTE INFERIOR BRAZO		01
02	0503033826	RESORTE 48X92,44X300X22,22		01
03	0611029001	DRCP C225 34X9 C85AF02 6FR13,5 12REC		01
04	0541050462	BUJE DE FIJACIÓN DE DISCO COMPLETO	13	01
05	0531067063	GUÍA RESORTE		01
06	0531067064	SOPORTE SUPERIOR BRAZO		01
07	0503010023	ARANDELA PRESION 3/4 ZN		03
08	0503010922	TORNILLO 3/4" UN X 2"		03
09	0501012140	ARANDELA PLANA 16,50 X 40 X 4,00 ZN		06
10	0503013389	TUERCA		06
11	0503012699	TORNILLO 5/8NC X 2 CAPQ G.5 ZN 1K20548		06
12	0501010333	TUERCA 1.3/4		02
13	0503010361	PASADOR TENSION		02
14	0501315412	EJE 1.1/2 X 260		01
15	0521011688	ARANDELA PLANA		02
16	0501315413	EJE 31,75 X 85 AGUJERO 80		01
17	0501017779	ARANDELA PLANA		01
18	0503010839	PASADOR TENSION 7011927		01
19	0503010311	TORNILLO 1/2" UN X 1.1/4"		06
20	0503010019	ARANDELA PRESION 1/2"		06
21	0531067068	BRAZO DE DISCO DELANTERO DERECHO		01
22	0501315415	GUÍA DE MANIVELA MÁS GRANDE		01
23	0503011268	TORNILLO 3/8 UNC X 2.1/2		01
24	0503015135	ARANDELA PLANA 10 X 18 X 2		02
25	0503010026	TUERCA 3/8		01



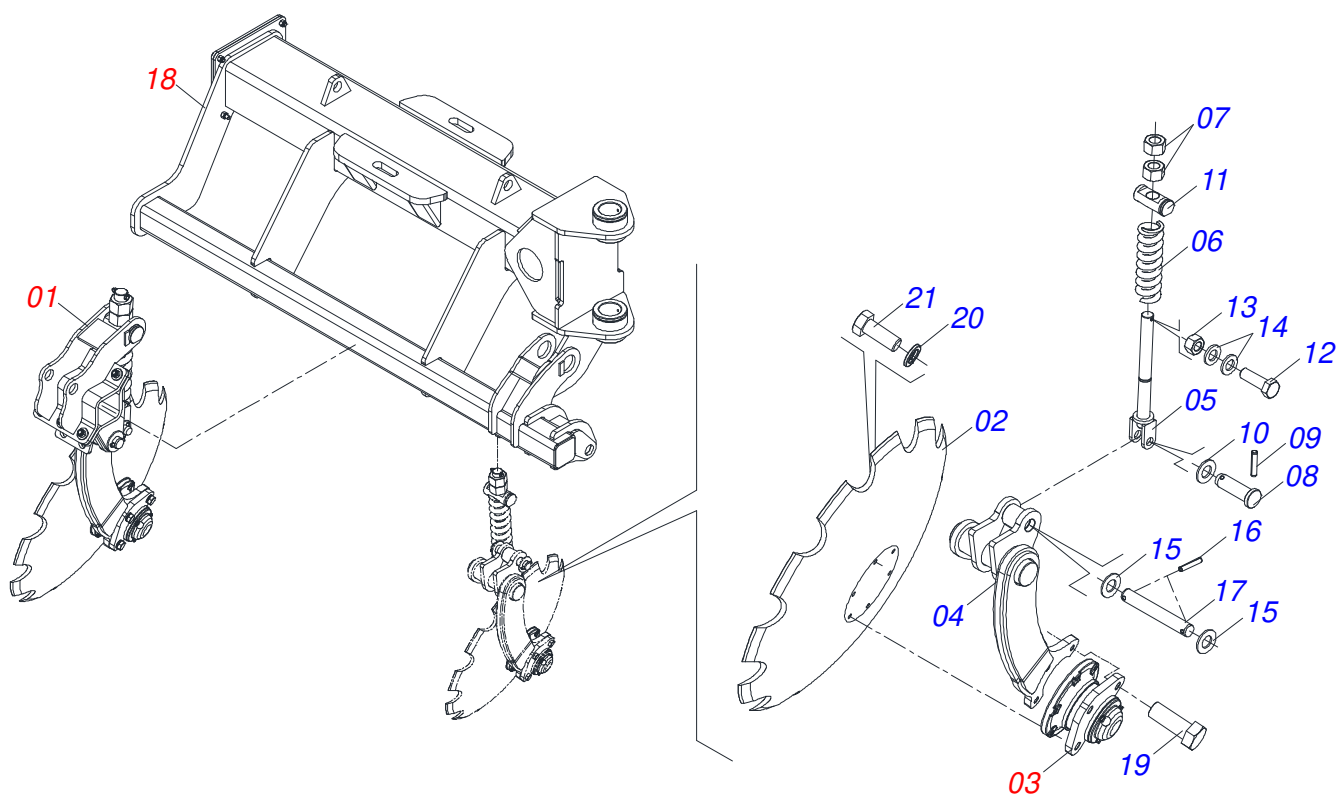
Artículo	Código	Descripción	Ver Pág.	QT
01	0531045393	CONJUNTO DISCO DE CORTE DELANTERO IZQUIERDO	12	04
02	0531045395	CONJUNTO DISCO DE CORTE DE JUNTA CENTRAL DELANTERA IZQUIERDA	17	01
03	0541053560	CHASIS DELANTERO IZQUIERDO ENSAMBLADO	SEMI 18	01



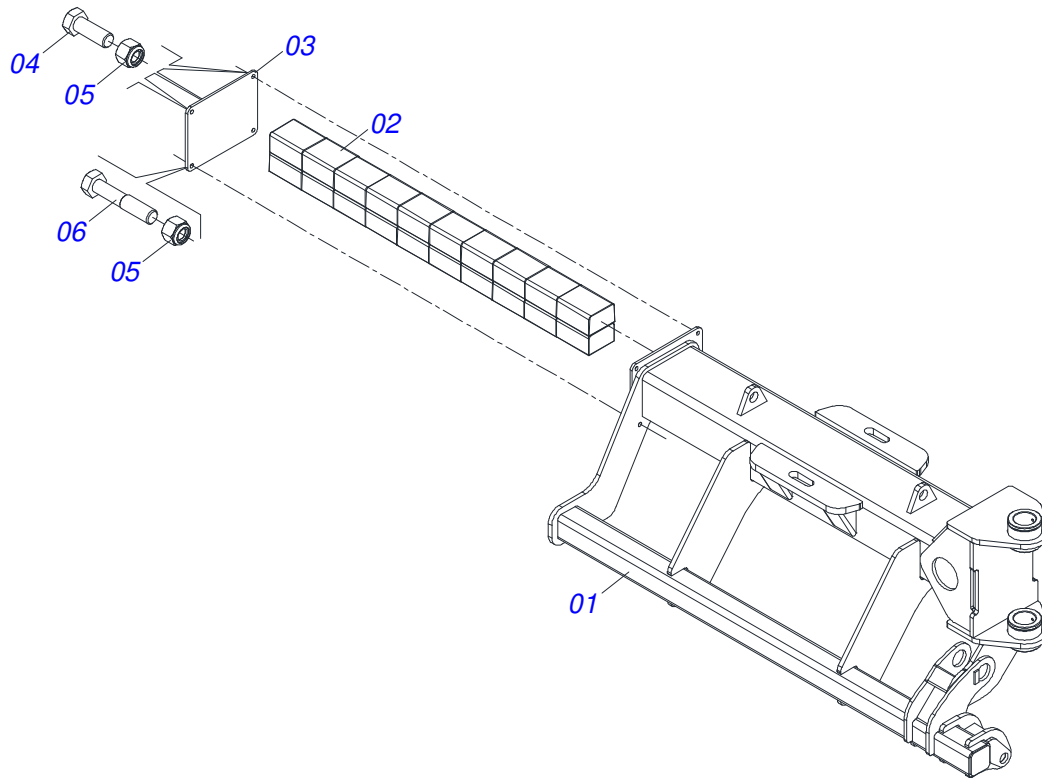
Artículo	Código	Descripción	Ver Pág.	QT
01	0503033826	RESORTE 48X92,44X300X22,22		01
02	0611029001	DRCP C225 34X9 C85AF02 6FR13,5 12REC		01
03	0541050462	BUJE DE FIJACIÓN DE DISCO COMPLETO	13	01
04	0531067063	GUÍA RESORTE		01
05	0503010023	ARANDELA PRESION 3/4 ZN		03
06	0503010922	TORNILLO 3/4" UN X 2"		03
07	0501012140	ARANDELA PLANA 16,50 X 40 X 4,00 ZN		06
08	0503013389	TUERCA		06
09	0503012699	TORNILLO 5/8NC X 2 CAPQ G.5 ZN 1K20548		06
10	0501010333	TUERCA 1.3/4		02
11	0503010361	PASADOR TENSION		02
12	0521011688	ARANDELA PLANA		02
13	0501315413	EJE 31,75 X 85 AGUJERO 80		01
14	0503010839	PASADOR TENSION 7011927		01
15	0501017779	ARANDELA PLANA		01
16	0503010311	TORNILLO 1/2" UN X 1.1/4"		06
17	0503010019	ARANDELA PRESION 1/2"		06
18	0531067071	JUNTA CENTRAL INFERIOR DELANTERA		01
19	0531067072	BRAZO DE JUNTA CENTRAL DELANTERA IZQUIERDA		01
20	0501315438	EJE 1.1/2 X 395		01
21	0531067073	JUNTA CENTRAL DELANTERA IZQUIERDA		01
22	0501315415	GUÍA DE MANIVELA MÁS GRANDE		01
23	0503011268	TORNILLO 3/8 UNC X 2.1/2		01
24	0503015135	ARANDELA PLANA 10 X 18 X 2		02
25	0503010026	TUERCA 3/8		01



Artículo	Código	Descripción	Ver Pág.	QT
01	0531067087	CHASIS DELANTERO IZQUIERDO		01
02	1902020542	BLOQUE 125 X 80 X 160		20
03	0501319768	CUBIERTA DE BRIDA		01
04	0503011172	TORNILLO 1/2 UNC X 2.1/2 C S G.5 ZN		01
05	0503010920	TORNILLO 1/2 UNC X 1.1/2 C S G.5 ZN		03
06	0503010589	TUERCA 1/2 UNC		04

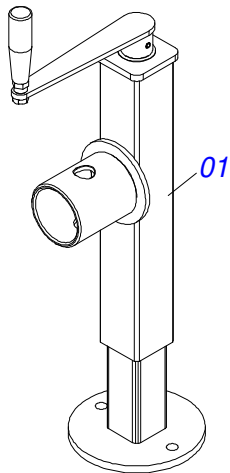


Artículo	Código	Descripción	Ver Pág.	QT
01	0531045394	CONJUNTO DISCO DE CORTE DELANTERO DERECHO	15	04
02	0611029001	DRCP C225 34X9 C85AF02 6FR13,5 12REC		01
03	0541050462	BUJE DE FIJACIÓN DE DISCO COMPLETO	13	01
04	0531067075	BRAZO DE JUNTA CENTRAL DELANTERA DERECHA		01
05	0531067063	GUÍA RESORTE		01
06	0503033826	RESORTE 48X92,44X300X22,22		01
07	0501010333	TUERCA 1.3/4		02
08	0501315413	EJE 31,75 X 85 AGUJERO 80		01
09	0503010839	PASADOR TENSION 7011927		01
10	0501017779	ARANDELA PLANA		01
11	0501315415	GUÍA DE MANIVELA MÁS GRANDE		01
12	0503011268	TORNILLO 3/8 UNC X 2.1/2		01
13	0503010026	TUERCA 3/8		01
14	0503015135	ARANDELA PLANA 10 X 18 X 2		02
15	0521011688	ARANDELA PLANA		02
16	0503010361	PASADOR TENSION		02
17	0501410032	EJE 1.1/2 X 215		01
18	0541053559	CHASIS DELANTERO DERECHO SEMI ENSAMBLADO	20	01
19	0503010922	TORNILLO 3/4" UN X 2"		03
20	0503010019	ARANDELA PRESION 1/2"		06
21	0503010311	TORNILLO 1/2" UN X 1.1/4"		06

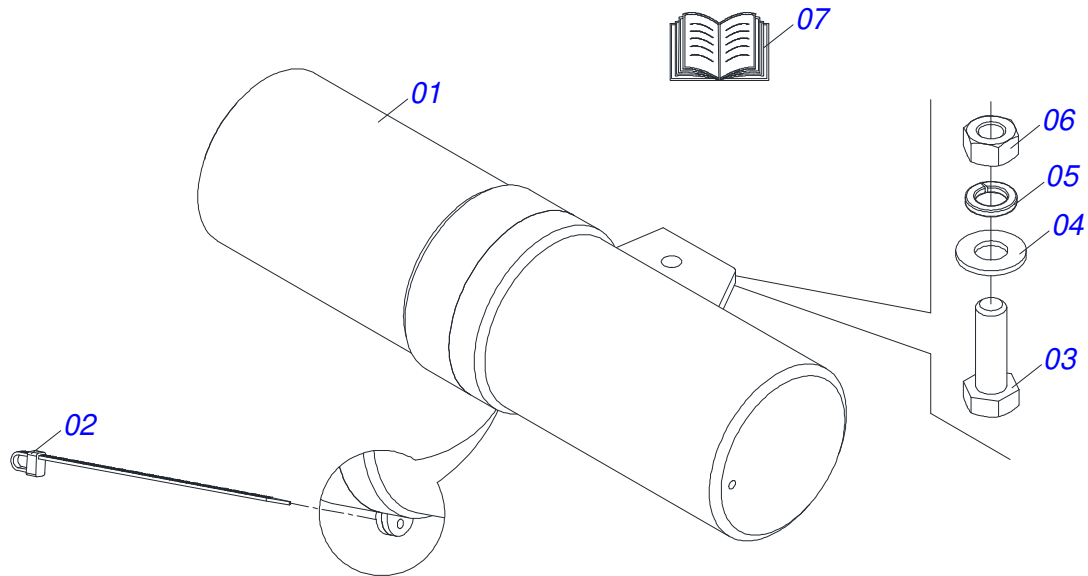


Artículo	Código	Descripción	Ver Pág.	QT
01	0531067088	CHASIS DELANTERO DERECHO		01
02	1902020542	BLOQUE 125 X 80 X 160		20
03	0501319768	CUBIERTA DE BRIDA		01
04	0503010920	TORNILLO 1/2 UNC X 1.1/2 C S G.5 ZN		03
05	0503010589	TUERCA 1/2 UNC		04
06	0503011172	TORNILLO 1/2 UNC X 2.1/2 C S G.5 ZN		01

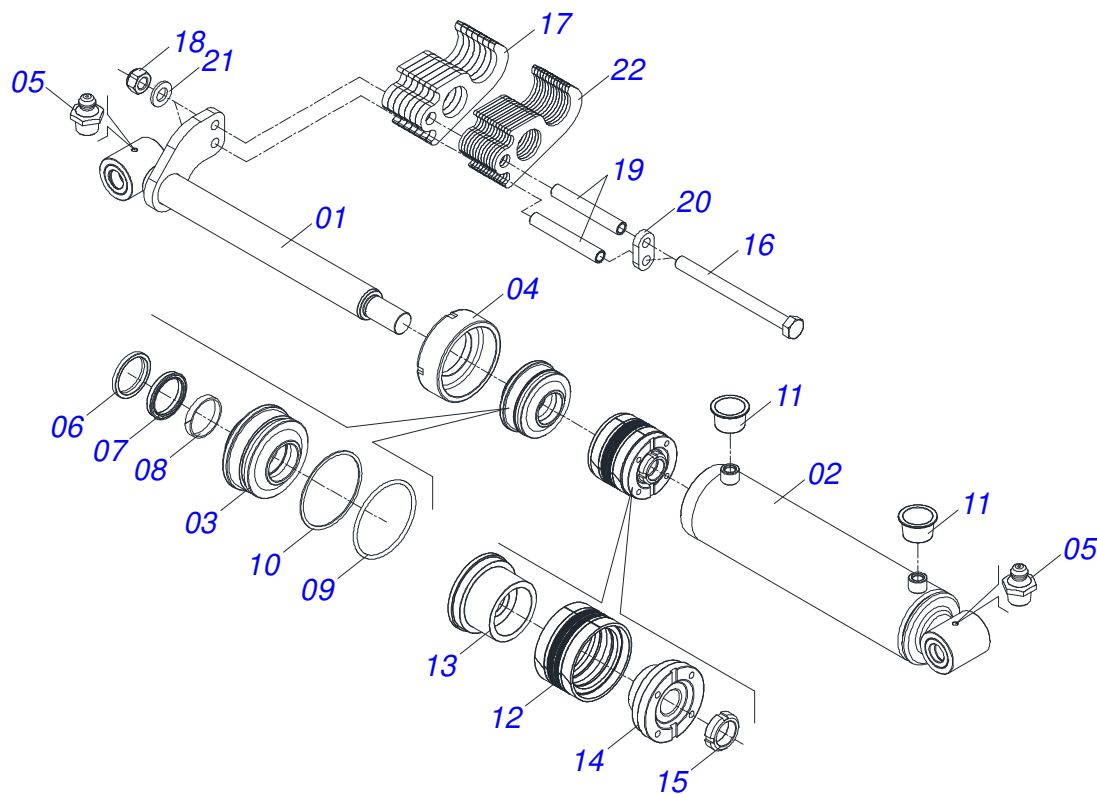




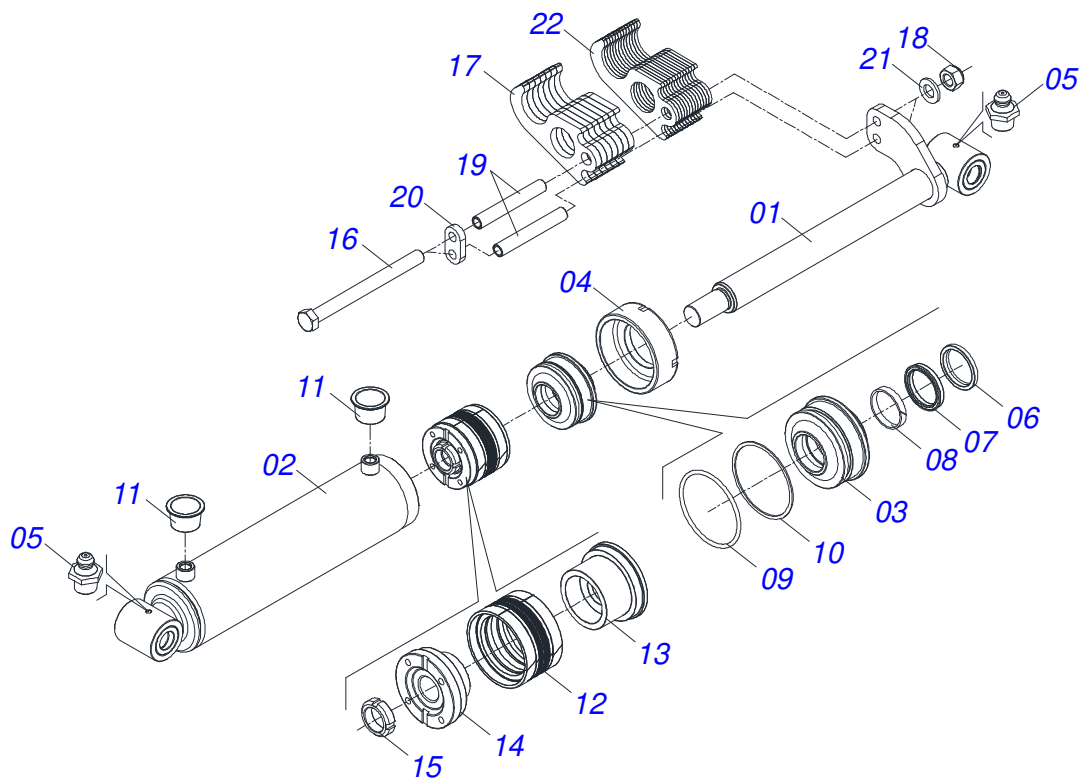
Artículo	Código	Descripción	Ver Pág.	QT
01	0503062227	GATO COMPLETO		01



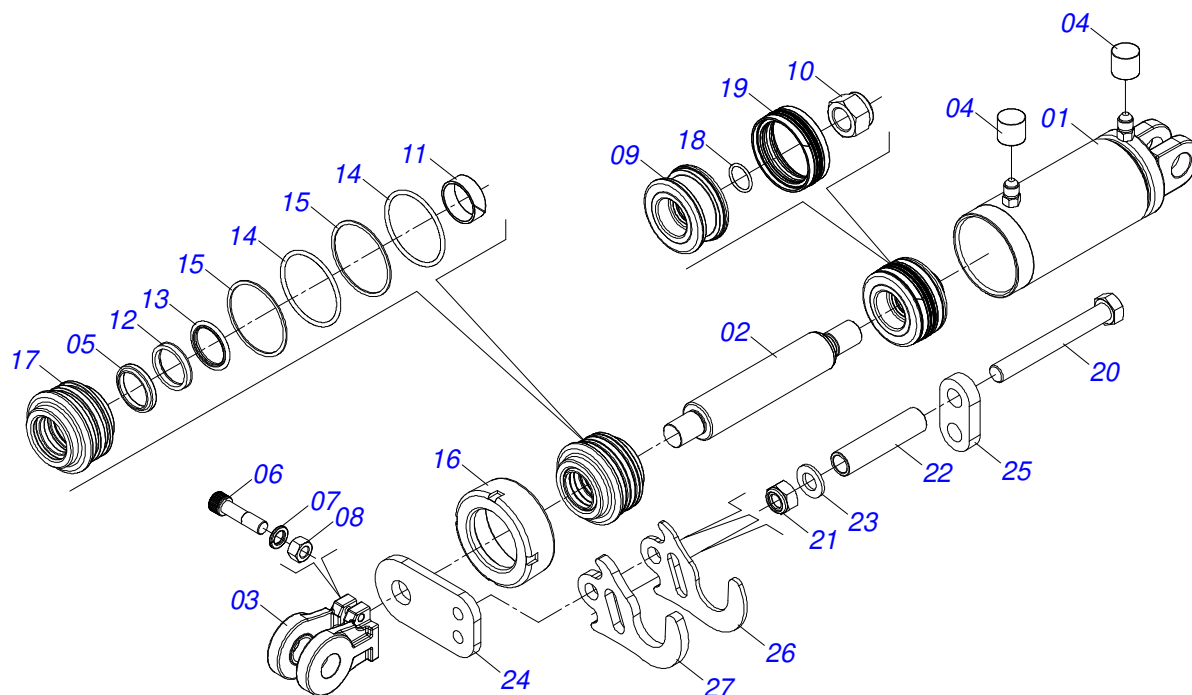
Artículo	Código	Descripción	Ver Pág.	QT
01	0503060100	PUERTA MANUAL INSTRUCCIONES		01
02	0503010267	ABRAZADERA NYLON		01
03	0503010363	TORNILLO 5/16 UNC X 1 C S G.2 ZN		01
04	0501010694	ARANDELA PLANA		01
05	0503010179	ARANDELA PRESSION 5/16 ZN 1K01528		01
06	0503010337	TUERCA 5/16		01
07	0511034990	BOLSA CON MANUAL DE INSTRUCCIONES		01



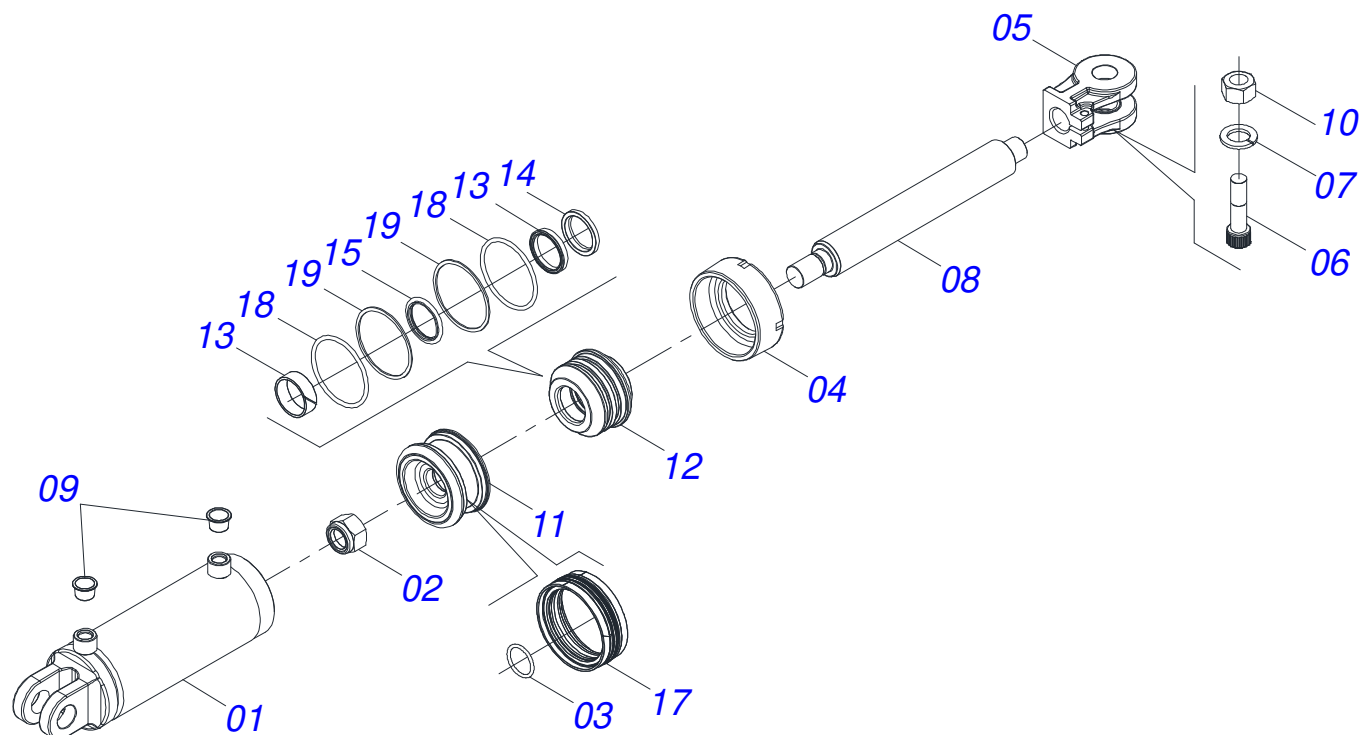
Artículo	Código	Descripción	Ver Pág.	QT
01	0531066551	EXTENSOR IZQUIERDO 53,98 X 611		01
02	0521061685	CAMISA 114,30 X 500		01
03	0502012644	APOYO ANILLO		01
04	0502011222	TAPA MOVIL 114,3		01
05	0503010002	GRASERA 1800		02
06	0503015715	SELLADO SCRAPER		01
07	0503015642	SELLADO U-CUP		01
08	0503015641	ANILLO DE SLYDRING		01
09	0503011892	ANILLO O'RING 2-346 N 3006-9B		01
10	0503011893	ANILLO BACK-UP 8-346		01
11	0503030384	PLUG N-001		02
12	0503015640	SELLADO SELEMASTER		01
13	0561016578	CUERPO EMBOLO		01
14	0581015283	CUERPO EMBOLO		01
15	0503819100	TUERCA		01
16	0503014636	TORNILLO 5/8" UNC X 9		02
17	0591010867	TOPADOR 202		07
18	0503013389	TUERCA		02
19	0591010869	GUANTE 16 X 22 X 166		02
20	0591010870	PLACA DE FIJACIÓN		01
21	0501010301	ARANDELA PLANA		02
22	0591013805	TOPADOR		13



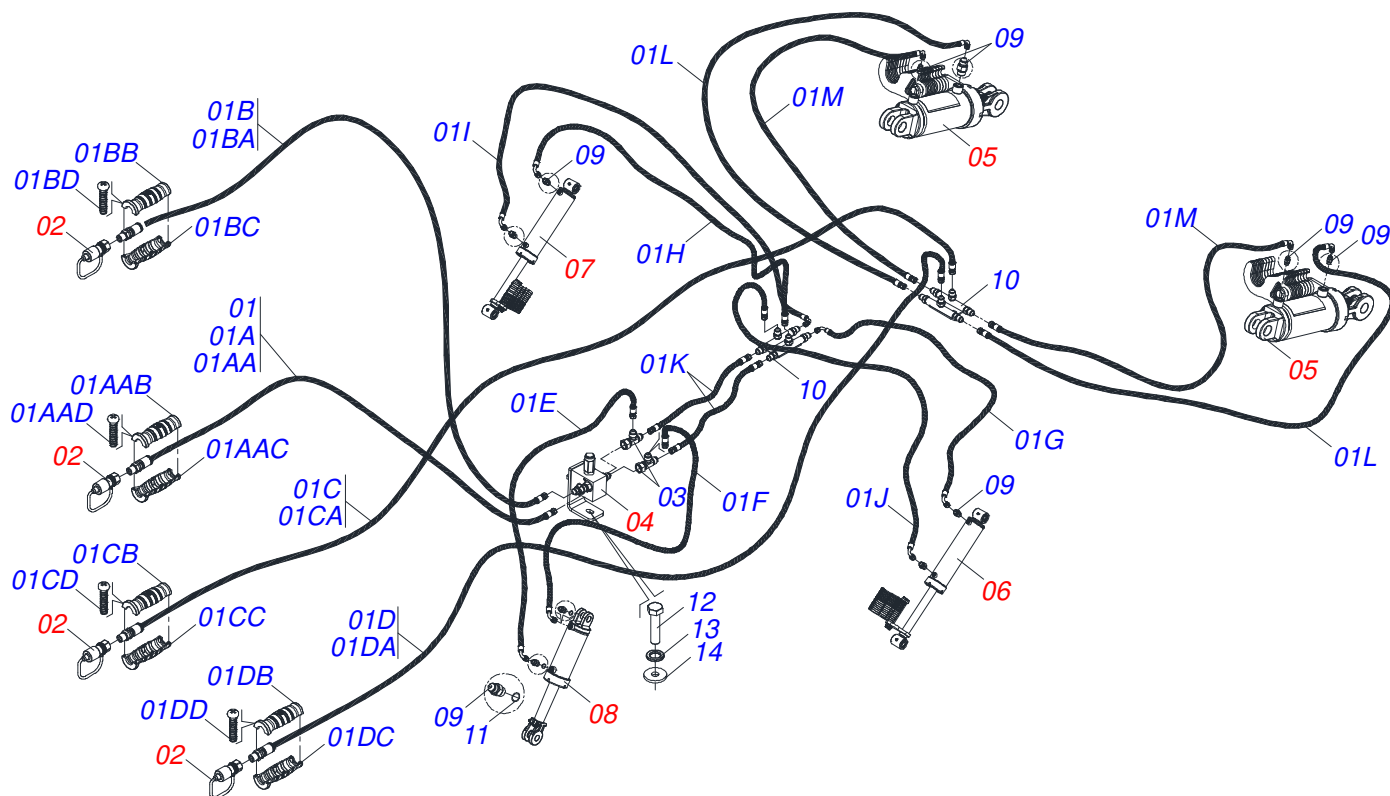
Artículo	Código	Descripción	Ver Pág.	QT
01	0531066550	EXTENSOR DERECHO 53,98 X 611		01
02	0521061685	CAMISA 114,30 X 500		01
03	0502012644	APOYO ANILLO		01
04	0502011222	TAPA MOVIL 114,3		01
05	0503010002	GRASERA 1800		02
06	0503015715	SELLADO SCRAPER		01
07	0503015642	SELLADO U-CUP		01
08	0503015641	ANILLO DE SLYDRING		01
09	0503011892	ANILLO O'RING 2-346 N 3006-9B		01
10	0503011893	ANILLO BACK-UP 8-346		01
11	0503030384	PLUG N-001		02
12	0503015640	SELLADO SELEMASTER		01
13	0561016578	CUERPO EMBOLO		01
14	0581015283	CUERPO EMBOLO		01
15	0503819100	TUERCA		01
16	0503014636	TORNILLO 5/8" UNC X 9		02
17	0591010867	TOPADOR 202		07
18	0503013389	TUERCA		02
19	0591010869	GUANTE 16 X 22 X 166		02
20	0591010870	PLACA DE FIJACIÓN		01
21	0501010301	ARANDELA PLANA		02
22	0591013805	TOPADOR		13



Artículo	Código	Descripción	Ver Pág.	QT
01	0531060927	CAMISA		01
02	0591013802	EXTENSOR CILINDRO HIDRAULICO		01
03	0502040747	HORQUILLA		01
04	0503030384	PLUG N-001		02
05	0503010039	ANILLO RASCADOR D-2000		01
06	0503011094	TORNILLO 3/8" UNC X 2" C C S I 12.9		01
07	0503011443	ARANDELA PRESSION 3/8		01
08	0503010026	TUERCA 3/8		01
09	0502012820	EMBOLO 50,80 X 101,60		01
10	0503010817	TUERCA AUTOBLOCANTE 1.1/4		01
11	0503018025	ANILLO GUIA		01
12	0503018026	ANILLO 1870-2000-375 B		01
13	0503018024	ANILLO BS		01
14	0503010338	ANILLO O-RING 2-342 N 3006-9B		02
15	0503011061	ANILLO BACK-UP 8-342		02
16	0502012822	TAPA MOVIL 101,60		01
17	0502012821	SOPORTE ANILLO 50,80 X 101,60		01
18	0503018029	ANILLO O-RING 2-217		01
19	0503015633	SELLADO SELEMASTER		01
20	0501013867	TORNILLO 5/8 UNC X 6 CS G.5 ZN		02
21	0503013389	TUERCA		02
22	0591010848	GUANTE 16 X 22 X 103		02
23	0501010301	ARANDELA PLANA		02
24	0591010844	OREJA MAYOR SOPORTE		01
25	0591010870	PLACA DE FIJACIÓN		01
26	0591013800	TOPADOR		08
27	0591010847	TOPADOR 179		04
28	0511032211	JUEGO REPARO CILINDRO 50,80 X 101,60		01



Artículo	Código	Descripción	Ver Pág.	QT
01	0521066698	CAMISA		01
02	0503010817	TUERCA AUTOBLOCANTE 1.1/4		01
03	0503018029	ANILLO O-RING 2-217		01
04	0502012822	TAPA MOVIL 101,60		01
05	0502040747	HORQUILLA		01
06	0503011094	TORNILLO 3/8" UNC X 2" C C S I 12.9		01
07	0503011443	ARANDELA PRESSION 3/8		01
08	0581011007	EXTENSOR CILINDRO HIDRAULICO		01
09	0503030384	PLUG N-001		02
10	0503010026	TUERCA 3/8		01
11	0502012820	EMBOLO 50,80 X 101,60		01
12	0502012821	SOPORTE ANILLO 50,80 X 101,60		01
13	0503018025	ANILLO GUIA		01
14	0503010039	ANILLO RASCADOR D-2000		01
15	0503018026	ANILLO 1870-2000-375 B		01
16	0503018024	ANILLO BS		01
17	0503015633	SELLADO SELEMASTER		01
18	0503010338	ANILLO O-RING 2-342 N 3006-9B		02
19	0503011061	ANILLO BACK-UP 8-342		02
20	0511032211R	JUEGO REPARO COMPLETO CILINDRO		01



Artículo	Código	Descripción	Ver Pág.	QT
01	0541050104	JUEGO MANGUERA		01
01A	0541050103	MANGUERA 3/8 X 5200 TR-TM VERDE/ROJO		01
01AA	0501082867	MANGUERA 3/8 X 5200 TR-TM		01
01AAB	0503034495	MANOPA MANGUERA HIDRAULICA (ROJO)		01
01AAC	0503034497	MANOPLA MANGUERA HIDRAULICA (VERDE)		01
01AAD	0503018952	TORNILLO PLASTICO PH 2,5 X 10 ZB		03
01B	0541050102	MANGUERA 3/8 X 5200 TR-TM VERDE/AZUL		01
01BA	0501082867	MANGUERA 3/8 X 5200 TR-TM		01
01BB	0503034494	MANOPA MANGUERA HIDRAULICA (AZUL)		01
01BC	0503034497	MANOPLA MANGUERA HIDRAULICA (VERDE)		01
01BD	0503018952	TORNILLO PLASTICO PH 2,5 X 10 ZB		03
01C	0541050101	MANGUERA 3/8 X 9550 TR-TM GRIS/ROJO		01
01CA	0501082866	MANGUERA 3/8 X 9550 TR-TM		01
01CB	0503034489	GUANTELETE MANGUERA HIDRAULICA (GRIS)		01
01CC	0503034495	MANOPA MANGUERA HIDRAULICA (ROJO)		01
01CD	0503018952	TORNILLO PLASTICO PH 2,5 X 10 ZB		06
01D	0521056251	MANGUERA 3/8 X 9550 TR-TM GRIZ/AZUL		01
01DA	0501082243	MANGUERA 3/8 X 9550 TR-TM		01
01DB	0503034489	GUANTELETE MANGUERA HIDRAULICA (GRIS)		01
01DC	0503034494	MANOPA MANGUERA HIDRAULICA (AZUL)		01
01DD	0503018952	TORNILLO PLASTICO PH 2,5 X 10 ZB		06
01E	0501080302	MANGUERA 3/8" X 1400 TR-TC		01
01F	0501080348	MANGUERA 3/8" X 1200 TR-TC		01
01G	0501080449	MANGUERA 3/8" X 1500 TC-TC		01
01H	0501081987	MANGUERA 3/8 X 1550 TR-TC		01
01I	0501080437	MANGUERA 3/8 X 1900 TC-TC		01
01J	0501080431	MANGUERA 3/8" X 1900 TR-TC		01
01K	0501081747	MANGUERA 3/8 X 3200 TR-TR		02
01L	0501080447	MANGUERA 3/8" X 3100 TR-TC		02
01M	0501080570	MANGUERA		02
02	0501053834	ACOPAMIENTO RAPIDO MACHO	28	04
03	0503011968	ADAPTADOR T CON TUERCA		02
04	0541050913	VALVULA COMPLETA	29	01

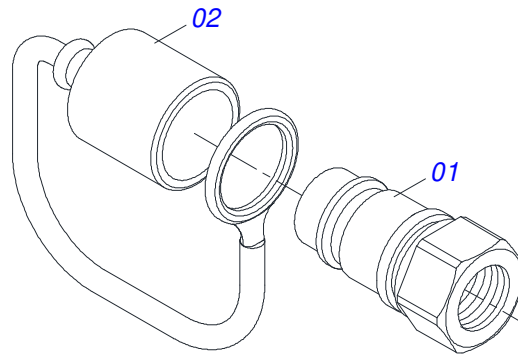


**GA SPEEDY EHD - 22D**  
**CIRCUITO HIDRAULICO**

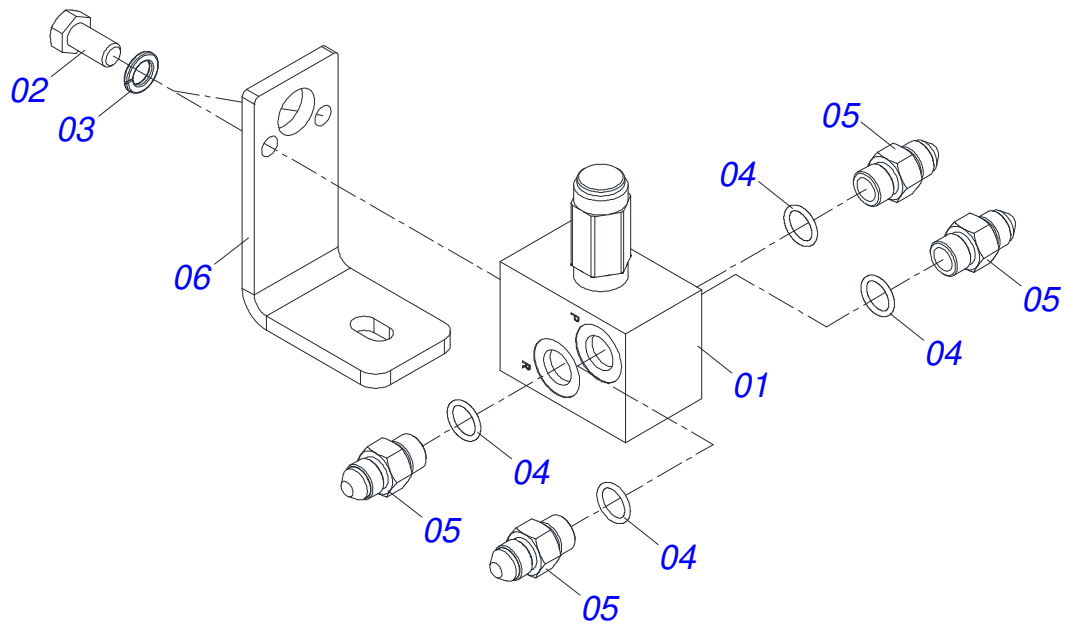
Página 27  
0909097185

Artículo	Código	Descripción	Ver Pág.	QT
05	0531040071	CILINDRO HIDRAULICO 50,80 X 101,60 X 430 X 115	25	02
06	0531045211	CILINDRO HIDRÁULICO IZQUIERDO 53.98X114.30X674X346	23	01
07	0531045210	CILINDRO HIDRÁULICO DERECHO 53.98X114.30X674X346	24	01
08	0511058521	CILINDRO HIDRAULICO 50,80 X 101,60 X 527 X 165	26	01
09	0561014252	NIPLE 3/4" UNF X 44 CON REDUCCION		10
10	0501068706	CONEXION DOBLE		02
11	0503010190	ANILLO O'RING 2-114 N 3006-9B		02
12	0503011173	TORNILLO 7/16" UNC X 2"		01
13	0503010180	ARANDELA PRESION 7/16"		01
14	0501012803	ARANDELA PLANA		01



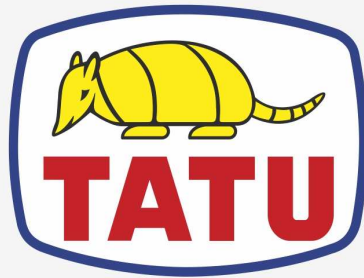


Artículo	Código	Descripción	Ver Pág.	QT
01	0503011627	MACHO ENGANCHE RAP AGR 1/2 NPT		01
02	0503011882	TAPA PLASTICA ENGANCHE RAPIDO		01



Artículo	Código	Descripción	Ver Pág.	QT
01	0503010919	VALVULA DESCARGA		01
02	0503011334	TORNILLO 3/8 UNC X 3/4 CS G.5 ZN		02
03	0503010025	ARANDELA PRESION 3/8		02
04	0503010190	ANILLO O-RING 2-114 N 3006-9B		04
05	0501010617	NIPLE 3/4"NF		04
06	0501313271	SOPORTE DE VÁLVULA		01





**MARCHESAN**

**Publicaciones Técnicas | Elaboración y Revisión**  
ALESSANDRA PATRICIA KAWAHARA CARRILI

[www.marchesan.com.br](http://www.marchesan.com.br)

