

RASTRA TANDEM DESENCONTRADA

DODH-F 7008 - 120D

Código: 0501093904

Serie: S-0324

Revisión: 00

Fecha de Revisión: JUNIO/2024

CATALOGO DE PARTES



MARCHESAN



PRODUCTOS

Código	Descripción
0102430758	DODH-F 7008 120X24X4,50 DL DMO FF C/PN S-0324
0102430759	DODH-F 7008 120X24X4,75 DL DMO E1.1/2 ESP S-0324

ATENCIÓN: IMPORTANTE

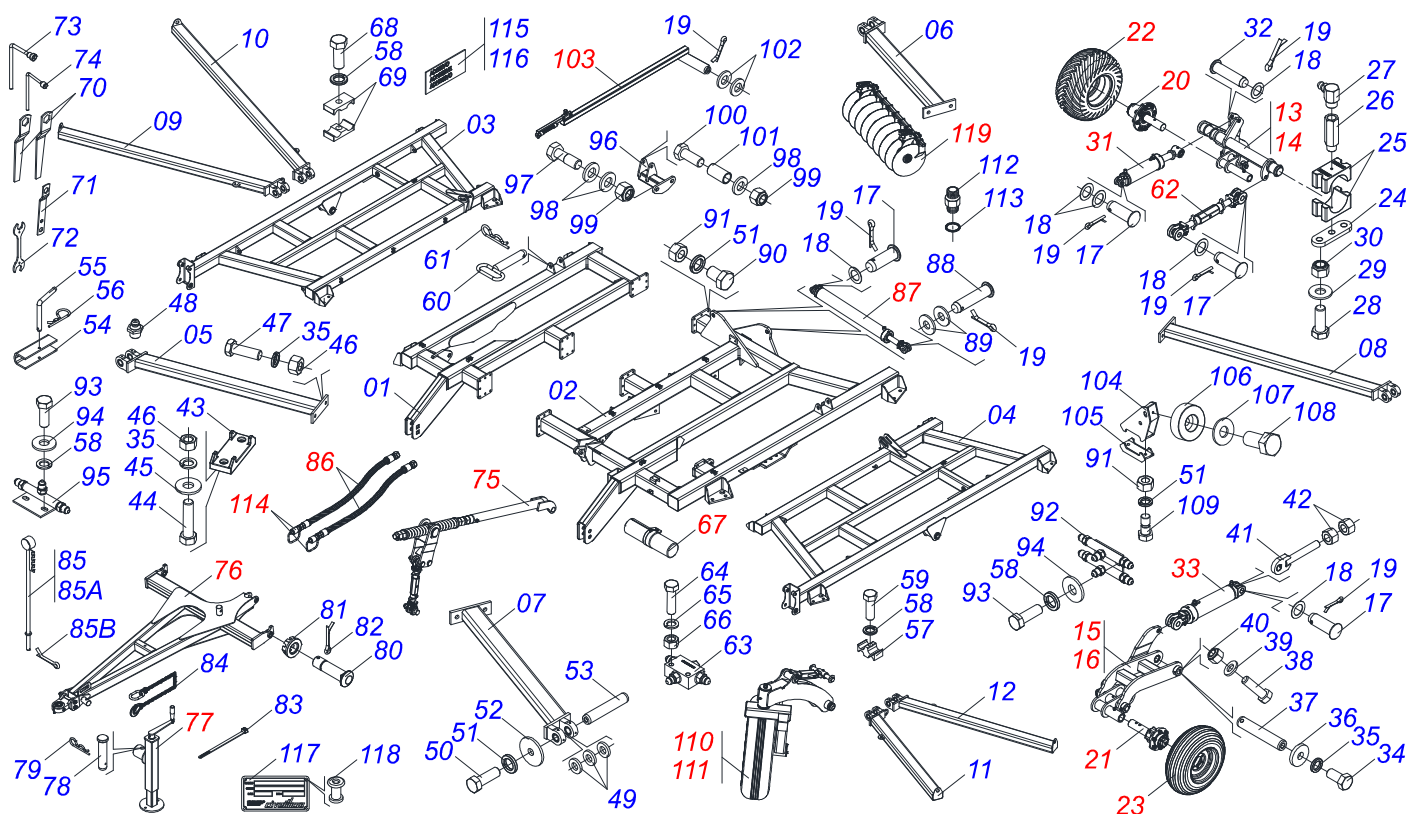
Marchesan S.A. se reserva el derecho de perfeccionar y/o cambiar las características técnicas de sus productos, sin previo aviso y sin la obligación de proceder con los ya comercializados y sin conocimiento previo del revendedor o consumidor. Las fotos son únicamente ilustrativas.



MARCHESAN

ÍNDICE

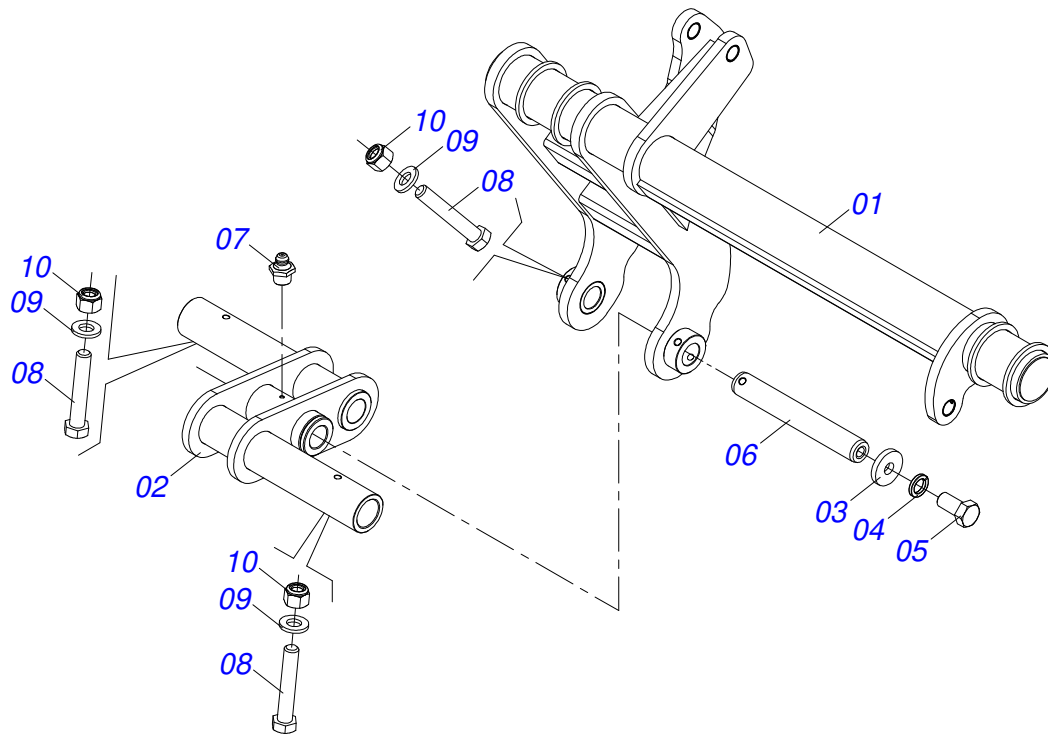
0909097279	CHASIS COMPLETO	1
0521051183	RODEIRO CENTRAL DERECHO SEMI MONTADO	2
0521051184	RODEIRO CENTRAL IZQUIERDO SEMI MONTADO	3
0521051186	RODEIRO LATERAL DERECHO SEMI MONTADO	4
0521051187	RODEIRO LATERAL IZQUIERDO	5
0501055263	RODADO	6
0511045580	CAJA RODADO COMPLETA	7
0503060102	RUEDA CON NEUMATICO	8
0503060181	RUEDA CON NEUMATICO	9
0521045650	CILINDRO HIDRAULICO	10
0521045646	CILINDRO HIDRÁULICO	11
0501057418	ESTABILIZADOR COMPLETO	12
0521045848	VALVE LIMITADOR CURSO	13
0521051446	CONJUNTO PUERTO MANUAL	14
0909097281	CONJUNTO DEL ESTABILIZADOR	15
0521051181	BARRA DE TIRO COMPLETA	16
0511048088	GATO COMPLETO	17
0521051196	JUEGO DE MANGUERA	18
0511045827	CILINDRO HIDRAULICO 50,8 X 127,00 X 1292 X 933	19
0521047426	CONTROL PROFUNDIDAD	20
0909097282	CONJUNTO DEL RODEIRO ESTABILIZADOR DERECHO	21
0909097283	CONJUNTO DEL RODEIRO ESTABILIZADOR IZQUIERDO	22
0511051845	RODADO DELANTERO DERECHO CON BRAZO	23
0503060091	RUEDA CON NEUMATICO 750 X 16-10L COMPLETO	24
0501047699	ESTABILIZADOR COMPLETO	25
0511051796	RODADO DELANTERO DERECHO	26
0511051846	RODADO DELANTERO	27
0511051797	RODADO DELANTERO IZQUIERDO	28
0501053834	ACOPLAMIENTO RAPIDO MACHO	29
0909097280	SECCIÓN DE DISCOS COMPLETO	30
0531042480	CHUMACERA AGRICOLA DMO 196 X 1.1/2 CON SOPORTE PROTECCIÓN	31
0531055221	CHUMACERA AGRICOLA DMO 196 X 1.1/2	32



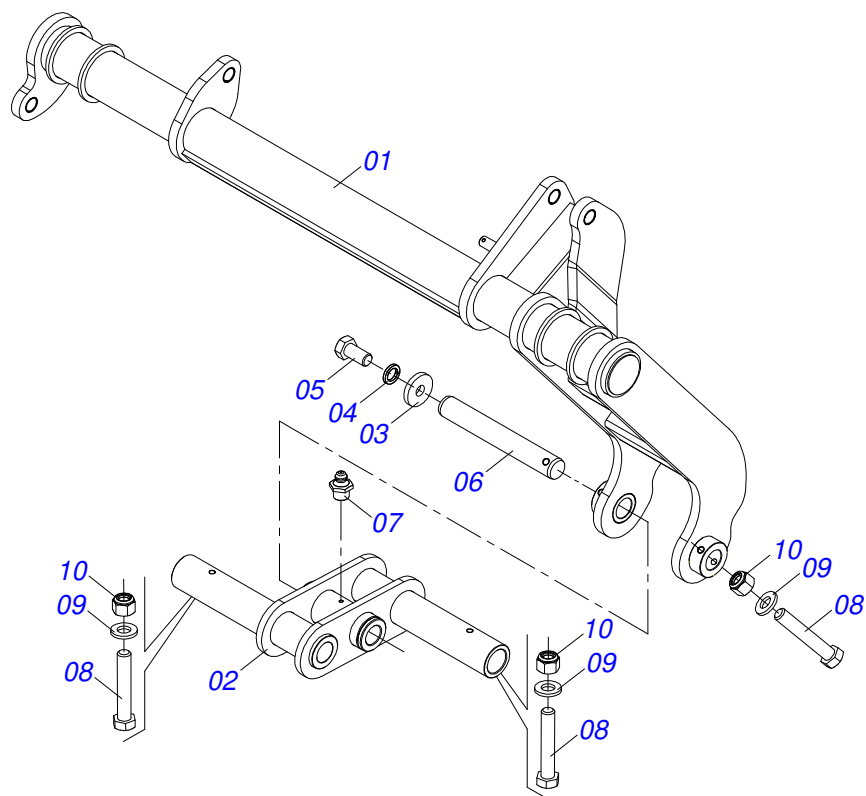
Artículo	Código	Descripción	Ver Pág.	QT
001	0521067886	CHASIS CENTRAL DERECHO		01
002	0521067884	CHASIS CENTRAL IZQUIERDO		01
003	0511068429	CHASIS LATERAL DERECHO		01
004	0511068430	CHASIS LATERAL IZQUIERDO		01
005	0511068461	CHASIS DELANTERO		01
006	0511068463	CHASIS TRASERO		01
007	0511068460	CHASIS DELANTERO		01
008	0511068462	CHASIS TRASERO		01
009	0521062355	CHASIS LATERAL DELANTERO		01
010	0521062357	CHASIS TRASERO		01
011	0521062356	CHASIS LATERAL DELANTERO		01
012	0521062358	CHASIS TRASERO		01
013	0521051183	RODEIRO CENTRAL DERECHO SEMI MONTADO	2	01
014	0521051184	RODERO CENTRAL IZQUIERDO SEMI MONTADO	3	01
015	0521051186	RODEIRO LATERAL DERECHO SEMI MONTADO	4	01
016	0521051187	RODEIRO LATERAL IZQUIERDO	5	01
017	0521012538	EJE UNION 31,75 X 90		08
018	0501019435	ARANDELA PLANA		12
019	0503010523	PASADOR ABIERTO 1/4 X 2		10
020	0501055263	RODADO	6	04
021	0511045580	CAJA RODADO COMPLETA	7	04
022	0503060102	RUEDA CON NEUMATICO	8	04
023	0503060181	RUEDA CON NEUMATICO	9	04
024	0501015593	PLACA APOYO		02
025	0502010673	SEMI CHUMACERA		04
026	0521014316	APOYO GRASERA 1/8 BSP X 40		04
027	0503010004	GRASERA 1890 3/8"		04
028	0503013935	TORNILLO 1 UNC X 9 C S G.8 ZN		04
029	0501010690	ARANDELA PLANA		04
030	0503018754	TUERCA		04
031	0521045650	CILINDRO HIDRAULICO	10	02
032	0521010547	EJE UNION 31,75 X 165		02
033	0521045646	CILINDRO HIDRAULICO	11	02

Artículo	Código	Descripción	Ver Pág.	QT
034	0503010953	TORNILLO 1 UNC X 2 C S G.5 ZN		02
035	0503010012	ARANDELA PRESION 1"		26
036	0501016381	ARANDELA PLANA		02
037	0581014564	EJE DE CONEXIONES		02
038	0503010706	TORNILLO 1/2 UNC X 4.1/2 C S G.5 ZN		02
039	0521014188	ARANDELA PLANA 13,50 X 32,50 X 3,0 ZN		02
040	0503010589	TUERCA 1/2 UNC		02
041	0501063989	REGULADOR CILINDRO HIDRAULICO		02
042	0501010110	TUERCA 1.1/2 NC 6FPP HEXAGONAL 2.3/8 ZN		04
043	0502012323	FIJADOR ZAPATA		12
044	0503013113	TORNILLO 1" UNC X 6"		24
045	0501016545	ARANDELA PLANA		24
046	0501010059	TUERCA 1.5/8		24
047	0501010276	TORNILLO		04
048	0503010002	GRASERA 1800		16
049	0551014246	ARANDELA ESPACIADOR		12
050	0501011544	TORNILLO 3/4 UNC X 1.1/2 C S G.5 ZN		08
051	0503010023	ARANDELA PRESION 3/4 ZN		08
052	0511016162	ARANDELA PLANA		08
053	0551013583	EJE UNION		04
054	0571014363	TRAVA PARA EL TRANSPORTE		02
055	0541016844	FIJADOR TRABA		02
056	0503030285	PASADOR (GRAPA DE SUJECION)		02
057	0502012702	SOPORTE CUERPO PRESILHA		14
058	0503010180	ARANDELA PRESION 7/16"		14
059	0503012555	TORNILLO 7/16 UNC X 2 CS RT G.7 ZN		14
060	0521060352	EJE TRABA CHASIS		02
061	0503031035	PASADOR (GRAPA DE SUJECION)		02
062	0501057418	ESTABILIZADOR COMPLETO	12	01
063	0521045848	VALVE LIMITADOR CURSO	13	01
064	0503011236	TORNILLO 3/8 UNC X 2		02
065	0503010025	ARANDELA PRESION 3/8		02
066	0503010026	TUERCA 3/8		02
067	0521051446	CONJUNTO PUERTO MANUAL	14	01
068	0503011103	TORNILLO 7/16" UNC X 2.1/2"		01
069	0502010477	CUERPO SUPERIOR PRESILLA		02
070	0501011431	LLAVE 1.3/4 CABO PLANO		02
071	0511018451	LLAVE UNIVERSAL 5/8 X 3/4 X 1		01
072	0541015451	CLAVE FIXA 2.3/8 X 2.3/4		01
073	0501061045	CLAVE 1 CABO CILINDRICO		01
074	0503016140	CLAVE 3/4 CABO CILINDRICO		01
075	0909097281	CONJUNTO DEL ESTABILIZADOR	15	01
076	0521051181	BARRA DE TIRO COMPLETA	16	01
077	0511048088	GATO COMPLETO	17	01
078	0561014251	EJE UNION		01
079	0503030012	PASADOR (GRAPA DE SUJECION)		01
080	0551013708	EJE UNION		02
081	0501011301	TUERCA 1.1/2 UNC 6FPP 2.5/16		02
082	0503010010	PASADOR ABIERTO 1/4 X 2.1/2		02
083	0503013100	ABRAZADERA NYLON		16
084	0503013150	CADENA 1300 X 3/8		01
085	0521059303	SOPORTE MANGUERA		01
085A	0531061120	SOPORTE MANGUERA		01
085B	0503010523	PASADOR ABIERTO 1/4 X 2		01
086	0521051196	JUEGO DE MANGUERA	18	01
087	0511045827	CILINDRO HIDRAULICO 50,8 X 127,00 X 1292 X 933	19	02
088	0521010547	EJE UNION 31,75 X 165		02
089	0501017779	ARANDELA PLANA		04
090	0501010125	TORNILLO 3/4" UNC X 2.1/2"		21
091	0503010014	TUERCA HEXAGONAL 3/4 UNC (PESADA) G.5 ZN		21
092	0501068706	CONEXION DOBLE		01
093	0503011338	TORNILLO 7/16 UNC X 1		04

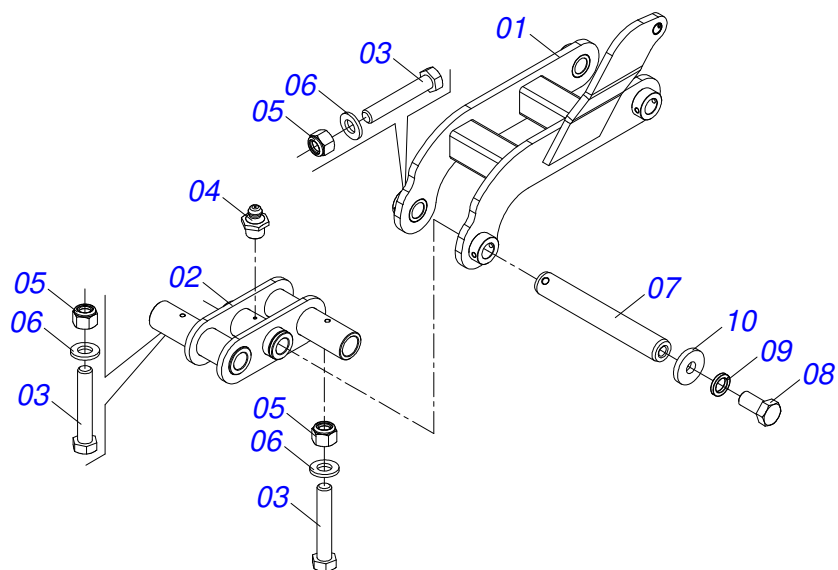
Artículo	Código	Descripción	Ver Pág.	QT
094	0501012803	ARANDELA PLANA		04
095	0501068707	CONEXION SIMPLES		01
096	0521067895	SOPORTE DEL CONTROL PROFUNDIDAD		01
097	0503011172	TORNILLO 1/2 UNC X 2.1/2 C S G.5 ZN		02
098	0521014188	ARANDELA PLANA 13,50 X 32,50 X 3,0 ZN		09
099	0503010589	TUERCA 1/2 UNC		05
100	0503010479	TORNILLO		01
101	0581014588	GUANTE 13 X 16 X 41,50		01
102	0501011445	ARANDELA PLANA		02
103	0521047426	CONTROL PROFUNDIDAD	20	01
104	0521060351	BATIDOR CHASIS		02
105	0511068361	FIJADOR		02
106	0581011153	BATEDOR CHASIS		02
107	0571010265	ARANDELA PLANA 16,50 X 40 X 3,00 ZN		02
108	0503010962	TORNILLO 5/8 UNC X 1.1/4		02
109	0511016281	TORNILLO 28 X 58 X 4.75		04
110	0909097282	CONJUNTO DEL RODEIRO ESTABILIZADOR DERECHO	21	01
111	0909097283	CONJUNTO DEL RODEIRO ESTABILIZADOR IZQUIERDO	22	01
112	0501010617	NIPLE 3/4"NF		04
113	0503010190	ANILLO O'RING 2-114 N 3006-9B		04
114	0501053834	ACOPAMIENTO RAPIDO MACHO	29	04
115	0503033038	EMBLEMA PELIGRO		01
115.	0503031428	ETIQUETA ADHESIVA ATENCION LEA EL MANUAL		01
115..	0503031087	ETIQUETA ADHESIVA AUTO CONTROLE APROBADO		01
116	0503034521	ETIQUETA ADHESIVA DODH-F		01
116.	0503034727	ETIQUETA ADHESIVA		01
117	0503034003	ETIQUETA IDENTIFICACIÓN ALUMINIO		01
118	0503010001	REMACHE POP		04
119	0909097280	SECCIÓN DE DISCOS COMPLETO	30	01



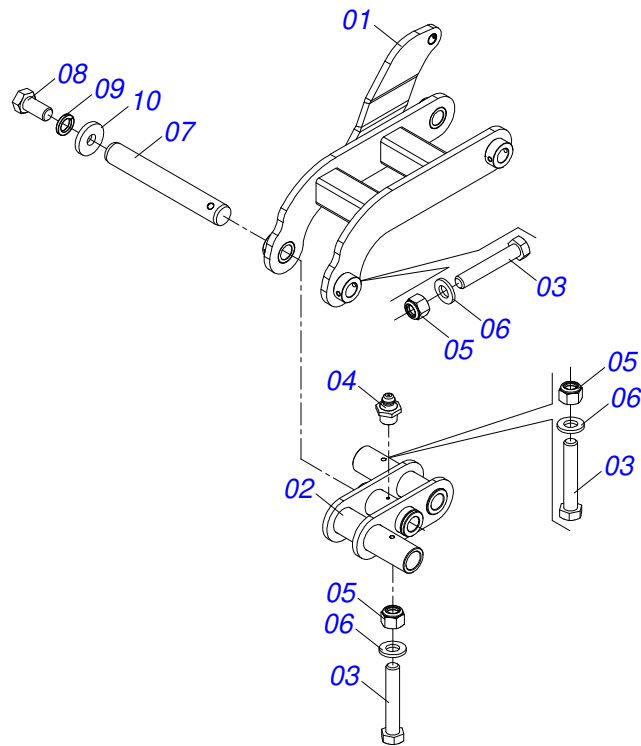
Artículo	Código	Descripción	Ver Pág.	QT
01	0521067887	RODEIRO CENTRAL DERECHO		01
02	0521062878	CHASI CENTRAL BALANCIN		01
03	0501016381	ARANDELA PLANA		01
04	0503010012	ARANDELA PRESION 1"		01
05	0503010953	TORNILLO 1 UNC X 2 C S G.5 ZN		01
06	0581014564	EJE DE CONEXIONES		01
07	0503010002	GRASERA 1800		02
08	0503010706	TORNILLO 1/2 UNC X 4.1/2 C S G.5 ZN		03
09	0521014188	ARANDELA PLANA 13,50 X 32,50 X 3,0 ZN		03
10	0503010589	TUERCA 1/2 UNC		03



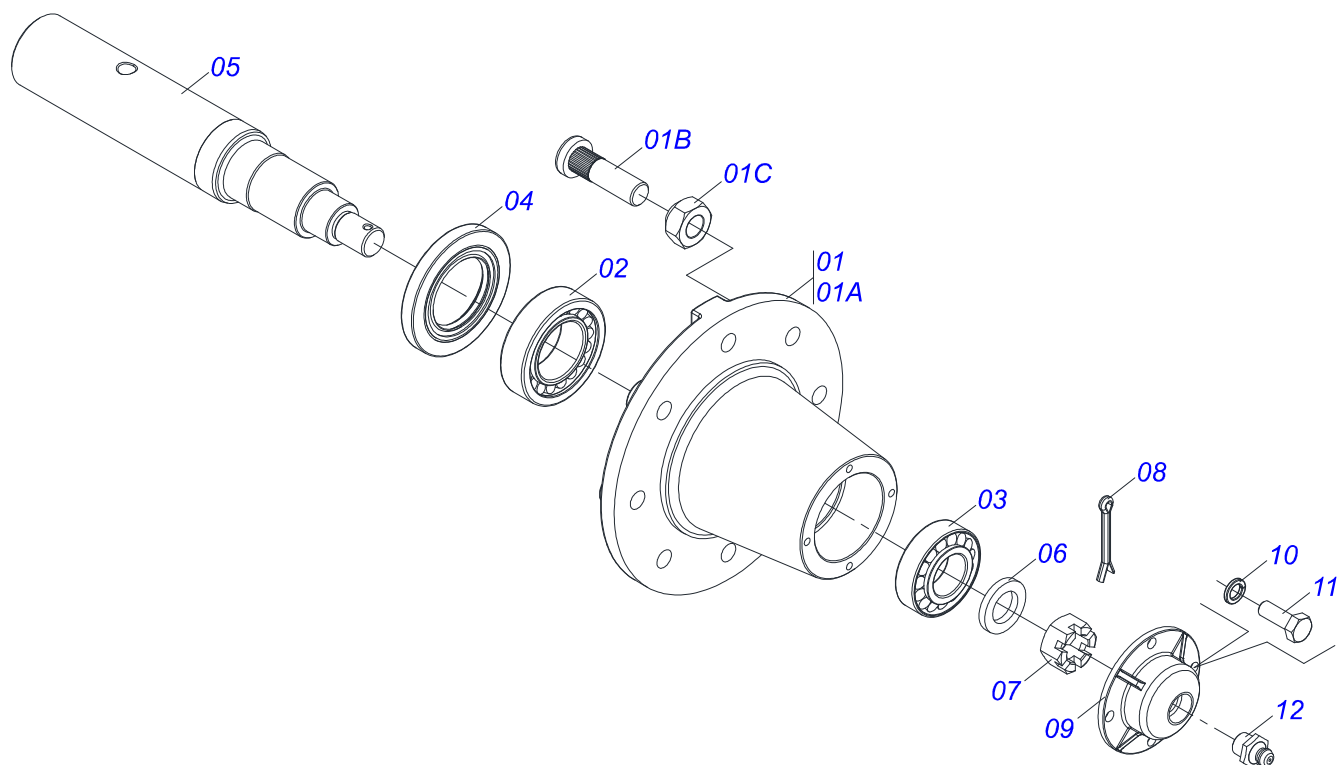
Artículo	Código	Descripción	Ver Pág.	QT
01	0521067888	RODERO CENTRAL IZQUIERDO		01
02	0521062878	CHASI CENTRAL BALANCIN		01
03	0501016381	ARANDELA PLANA		01
04	0503010012	ARANDELA PRESION 1"		01
05	0503010953	TORNILLO 1 UNC X 2 C S G.5 ZN		01
06	0581014564	EJE DE CONEXIONES		01
07	0503010002	GRASERA 1800		02
08	0503010706	TORNILLO 1/2 UNC X 4.1/2 C S G.5 ZN		03
09	0521014188	ARANDELA PLANA 13,50 X 32,50 X 3,0 ZN		03
10	0503010589	TUERCA 1/2 UNC		03



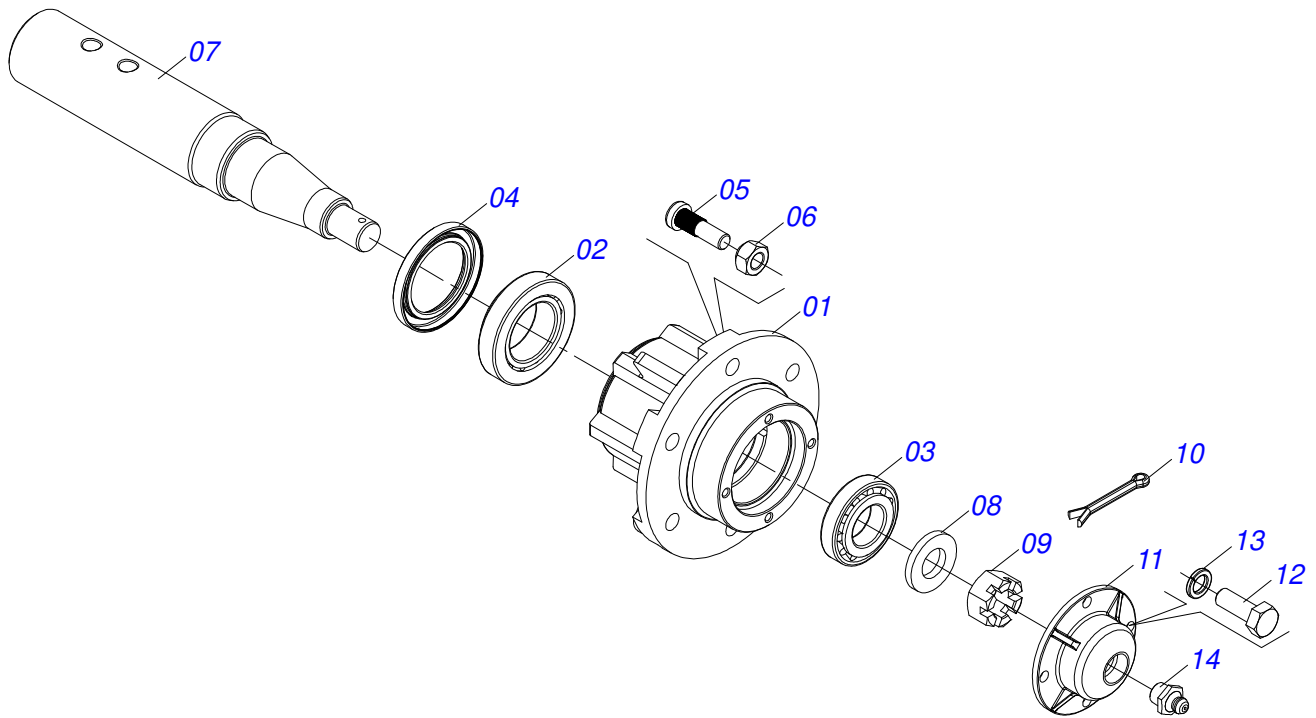
Artículo	Código	Descripción	Ver Pág.	QT
001	0521067889	RODEIRO LATERAL DERECHO		01
002	0511069790	BALANCIN		01
003	0503010706	TORNILLO 1/2 UNC X 4.1/2 C S G.5 ZN		03
004	0503010002	GRASERA 1800		02
005	0503010589	TUERCA 1/2 UNC		03
006	0521014188	ARANDELA PLANA 13,50 X 32,50 X 3,0 ZN		03
007	0581014564	EJE DE CONEXIONES		01
008	0503010953	TORNILLO 1 UNC X 2 C S G.5 ZN		01
009	0503010012	ARANDELA PRESION 1"		01
010	0501016381	ARANDELA PLANA		01



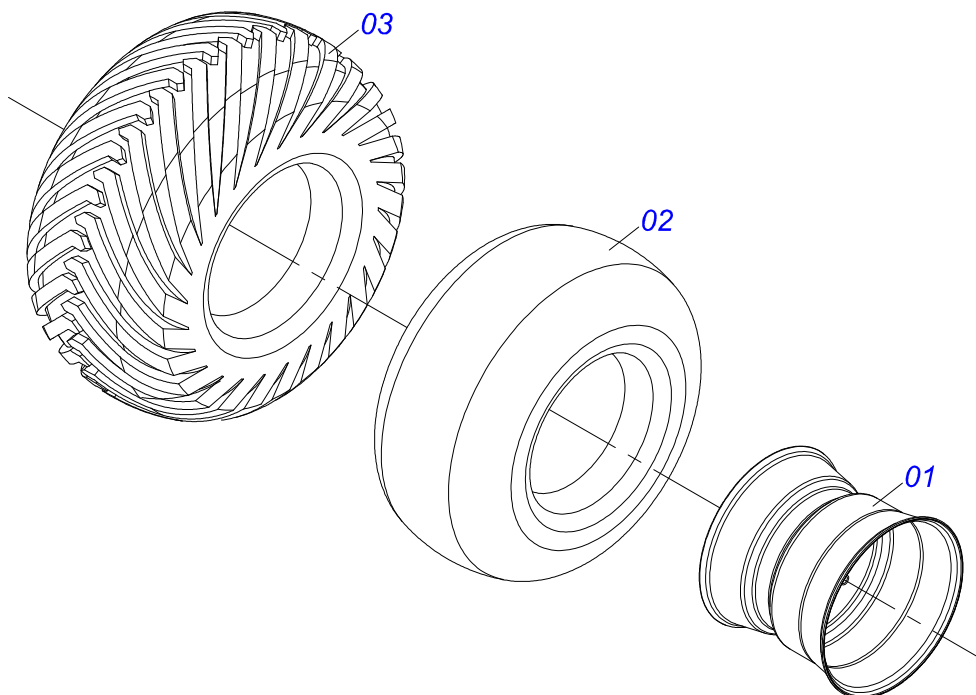
Artículo	Código	Descripción	Ver Pág.	QT
01	0521067890	RODEIRO LATERAL IZQUIERDO		01
02	0511069790	BALANCIN		01
03	0503010706	TORNILLO 1/2 UNC X 4.1/2 C S G.5 ZN		03
04	0503010002	GRASERA 1800		02
05	0503010589	TUERCA 1/2 UNC		03
06	0521014188	ARANDELA PLANA 13,50 X 32,50 X 3,0 ZN		03
07	0581014564	EJE DE CONEXIONES		01
08	0503010953	TORNILLO 1 UNC X 2 C S G.5 ZN		01
09	0503010012	ARANDELA PRESION 1"		01
10	0501016381	ARANDELA PLANA		01



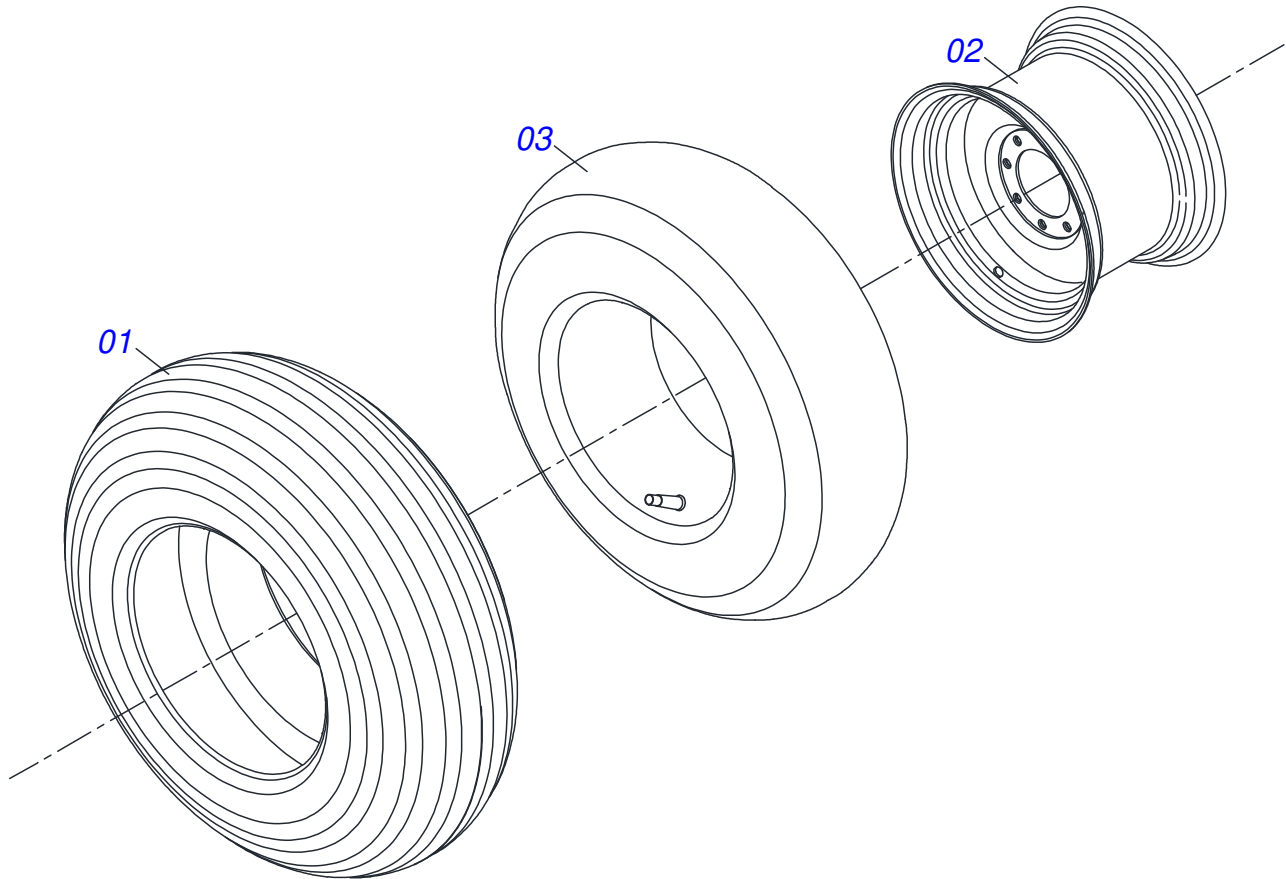
Artículo	Código	Descripción	Ver Pág.	QT
01	0501110738	CAJA RODADO TRANSPORTE CON TORNILLO		01
01A	0502012260	CAJA RUEDA TRANSPORTE		01
01B	0501010186	TORNILLO RUEDA 5/8"UN X 2.1/8"		08
01C	0503010064	TUERCA CONICA 5/8 UNF		08
02	0503010008	RODAMIENTO 3780/3720		01
03	0503014821	RODAMIENTO		01
04	0503013314	RETEN 5166-GB 63.5 X 110 X 13		01
05	0511012494	PUNTA DEL EJE		01
06	0511012492	ARANDELA PLANA		01
07	0503030009	TUERCA CASTILLO 1		01
08	0503010018	PASADOR ABIERTO 5/32" X 1.1/2"		01
09	0502020591	TAPA PROTECCION		01
10	0503011444	ARANDELA PRESION		04
11	0503010358	TORNILLO 5/16 UNC X 7/8		04
12	0503010002	GRASERA 1800		01



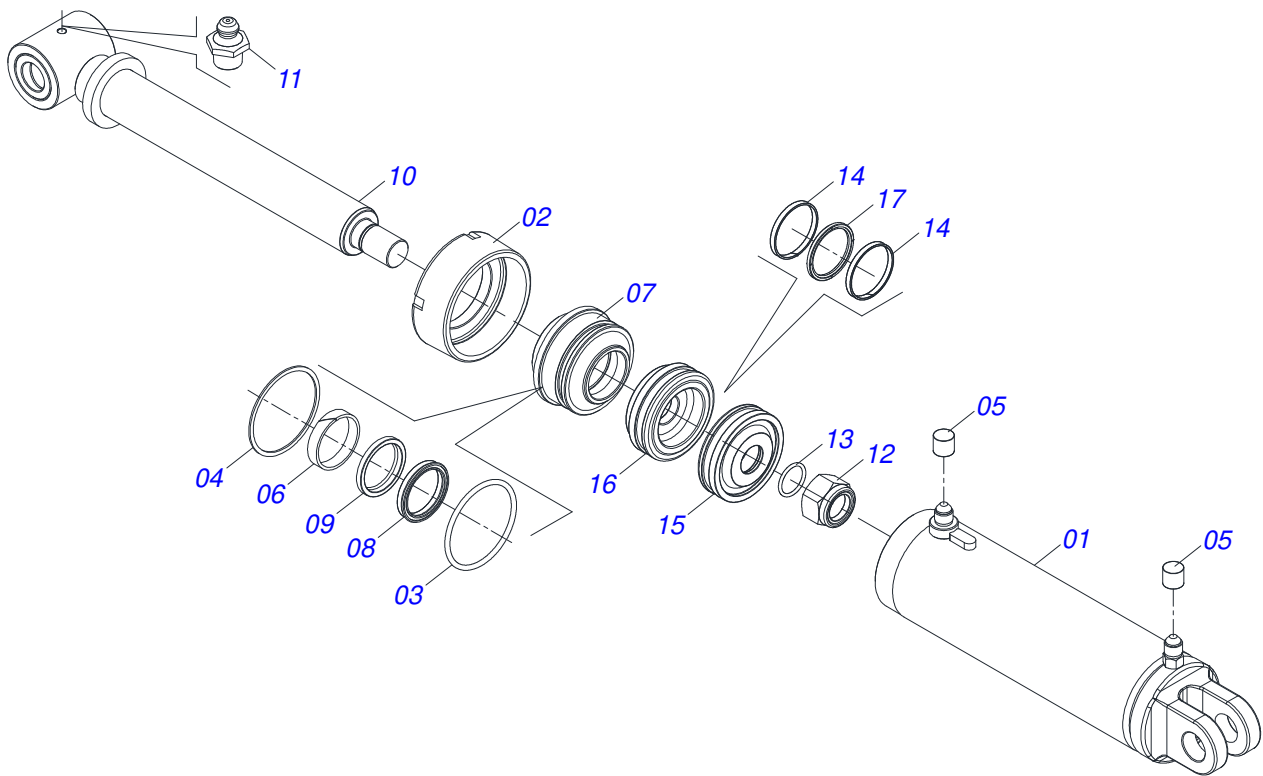
Artículo	Código	Descripción	Ver Pág.	QT
01	0502011121	CAJA RODADO		01
02	0503010006	RODAMIENTO 32210		01
03	0503010037	RODAMIENTO 30207		01
04	0503011867	RETENES 00517-BR C/AGUJERO		01
05	0501010127	TORNILLO ROD 9/16"UN X 1.7/8"		06
06	0503010035	TUERCA CONICA 9/16		06
07	EJE 63,40 X 366		01	
08	0501016545	ARANDELA PLANA		01
09	0503030009	TUERCA CASTILLO 1		01
10	0503010018	PASADOR ABIERTO 5/32" X 1.1/2"		01
11	0502020591	TAPA PROTECCION		01
12	0503010178	TORNILLO 5/16" UNC X 7/8"		04
13	0503010179	ARANDELA PRESSION 5/16 ZN 1K01528		04
14	0503010002	GRASERA 1800		01



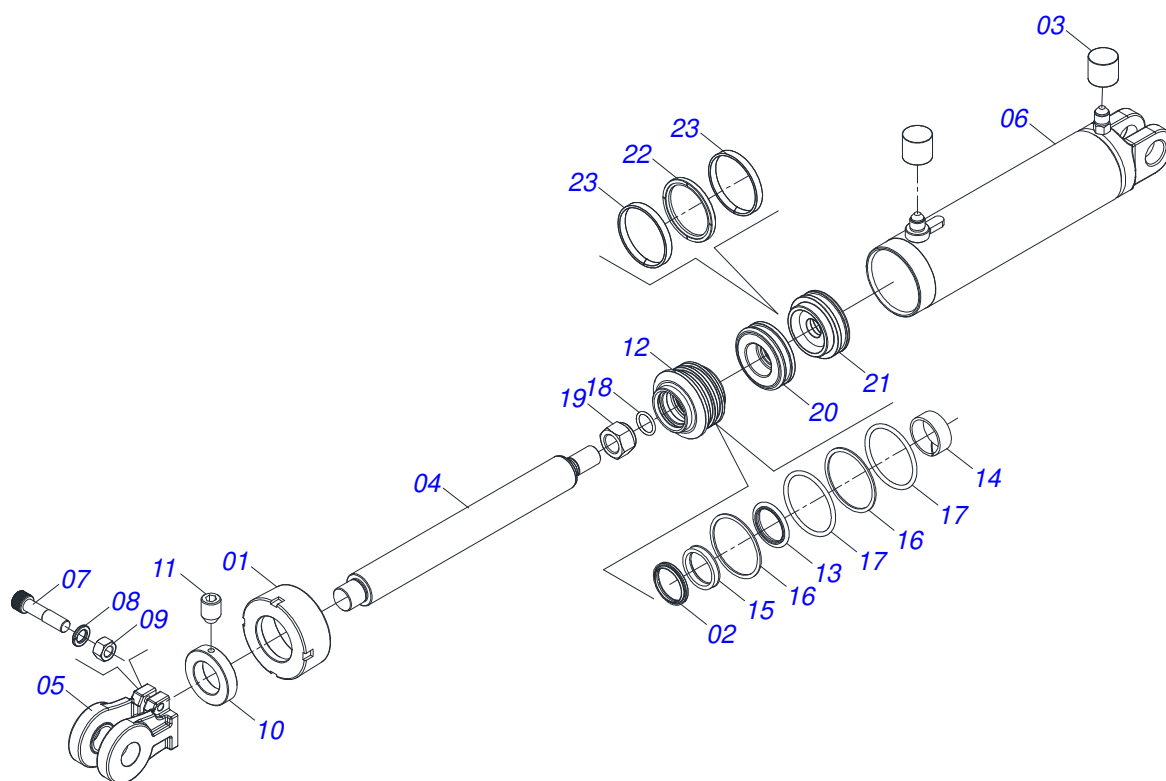
Artículo	Código	Descripción	Ver Pág.	QT
01	0501069483	RUEDA		01
02	0503012112	CAMARA AIRE 400/60 - 15,5 TR 15		01
03	0503013119	NEUMATICO 400/60-15,5-T404-14L		01



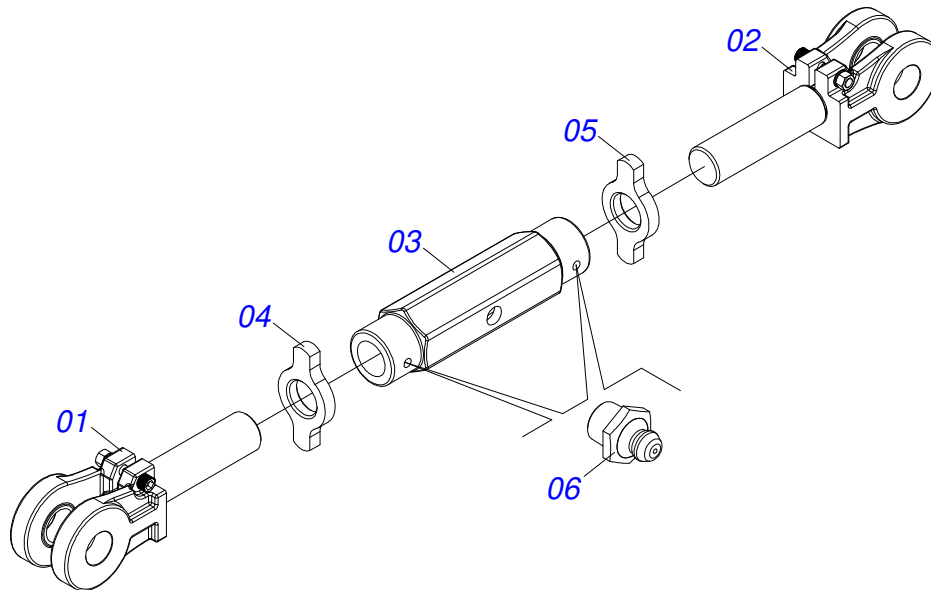
Artículo	Código	Descripción	Ver Pág.	QT
01	0503010858	NEUMATICO 11L-15		01
02	0503011468	RUEDA		01
03	0503010860	CÁMARA DE AIRE 11L 15		01



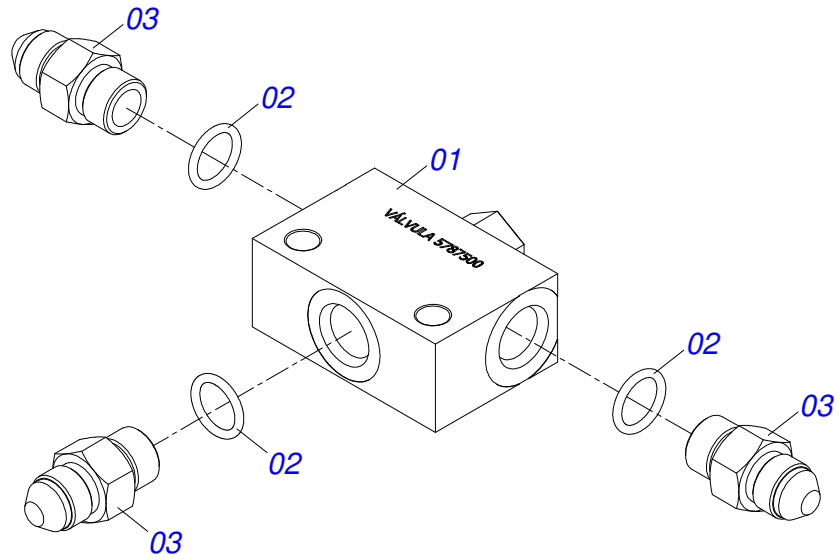
Artículo	Código	Descripción	Ver Pág.	QT
01	0521066183	CAMISA		01
02	0502010017	TAPA MOVIL 101,6		01
03	0503010338	ANILLO O-RING 2-342 N 3006-9B		01
04	0503011061	ANILLO BACK-UP 8-342		01
05	0503030385	PLUG CILINDRICO N-002		02
06	0503010973	ANILLO GUIA EXTERNO W2-2500-500		01
07	0502011250	SOPORTE DOS ANILLOS		01
08	0503015642	SELLADO U-CUP		01
09	0503015715	SELLADO SCRAPER		01
10	0521060656	EXTENSOR		01
11	0503010002	GRASERA 1800		01
12	0503010817	TUERCA AUTOBLOCANTE 1.1/4		01
13	0503010345	ANILLO O-RING 2-218 N 3006-9B		01
14	0503017889	ANILLO GUIA		02
15	0581012601	EMBOLO		01
16	0581012602	EMBOLO		01
17	0503018651	VEDACIÓN		01



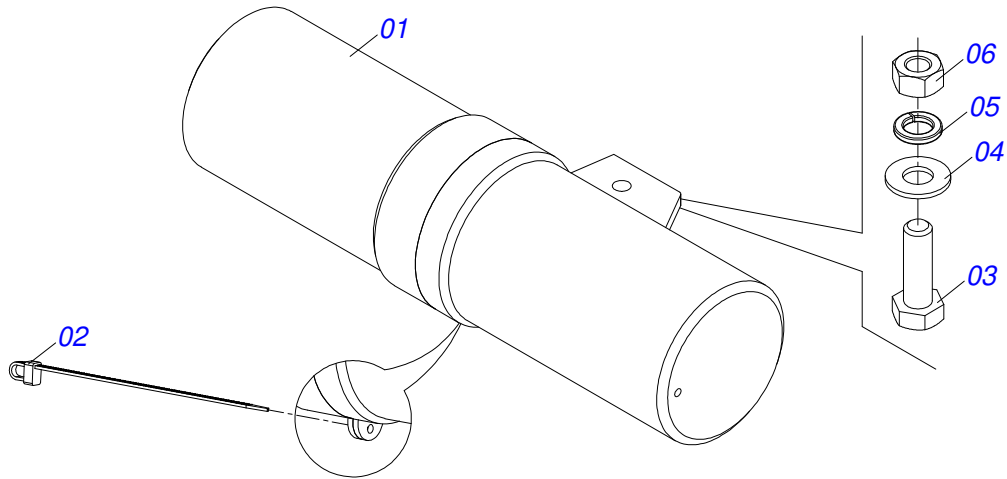
Artículo	Código	Descripción	Ver Pág.	QT
01	0571019709	TAPA MOVIL		01
02	0503010761	ANILLO RASCADOR D-1750		01
03	0503030385	PLUG CILINDRICO N-002		02
04	0521016677	EXTENSOR 44,45 X 445		01
05	0502040747	HORQUILLA		01
06	0521066182	CAMISA		01
07	0503011094	TORNILLO 3/8" UNC X 2" C C S I 12.9		01
08	0503011443	ARANDELA PRESSION 3/8		01
09	0503010026	TUERCA 3/8		01
10	0511018115	BUJE 45 X 3 X 18		01
11	0503011148	TORNILLO 3/8 UNC X 1/2		01
12	0571019711	APOYO ANILLO		01
13	0503017936	ANILLO		01
14	0503017938	ANILLO GUIA		01
15	0503017937	ANILLO		01
16	0503017940	ANILLO		02
17	0503017939	ANILLO		02
18	0503010042	ANILLO O'RING 2-214 N 3006-9B		01
19	0503010063	TUERCA 1" UNF		01
20	0581012598	EMBOLO		01
21	0581012597	EMBOLO		01
22	0503018650	SELLADO		01
23	0503017883	ANILLO GUIA		02



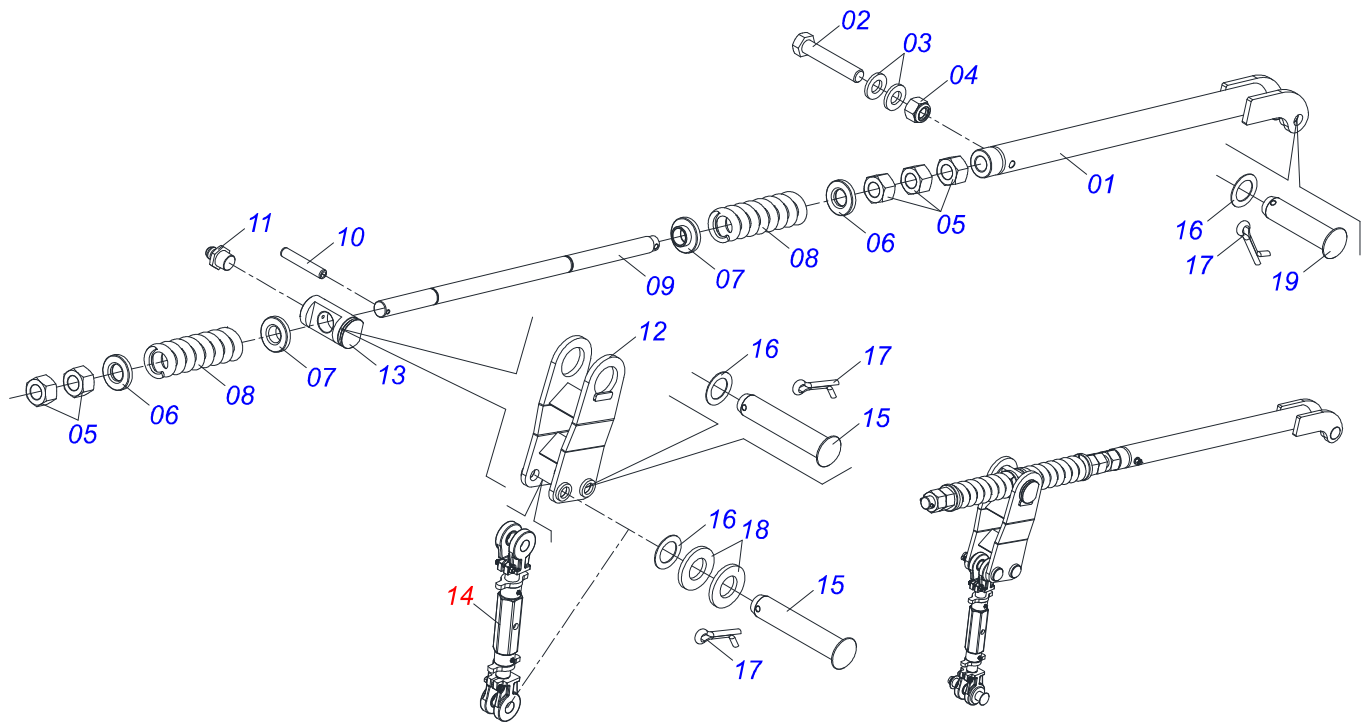
Artículo	Código	Descripción	Ver Pág.	QT
01	0521060347	HORQUILLA HUSO IZQUIERDO		01
02	0521060346	HORQUILLA HUSO DERECHO		01
03	0502011195	CUERPO TUERCA AJUSTE		01
04	0541018673	CONTRA TUERCA		01
05	0541018672	CONTRA TUERCA		01
06	0503010002	GRASERA 1800		02



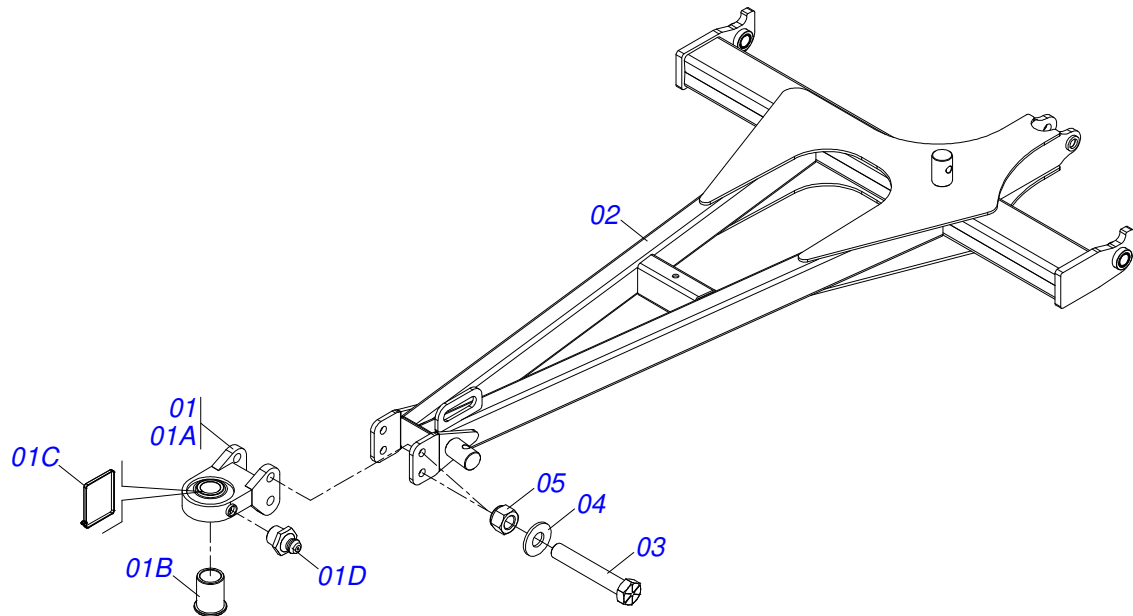
Artículo	Código	Descripción	Ver Pág.	QT
001	0503062610	VALVE LIMITADOR CURSO		01
002	0503010190	ANILLO O-RING 2-114 N 3006-9B		03
003	0501010617	NIPLE 3/4"NF		03



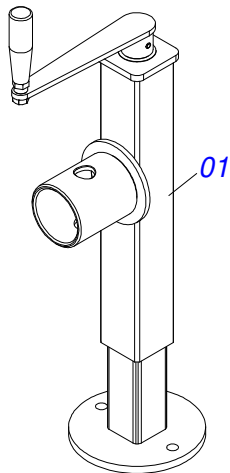
Artículo	Código	Descripción	Ver Pág.	QT
001	0503060100	PUERTA MANUAL INSTRUCCIONES		01
002	0503010267	ABRAZADERA NYLON		01
003	0503010363	TORNILLO 5/16 UNC X 1 C S G.2 ZN		01
004	0501010694	ARANDELA PLANA		01
005	0503010179	ARANDELA PRESSION 5/16 ZN 1K01528		01
006	0503010337	TUERCA 5/16		01



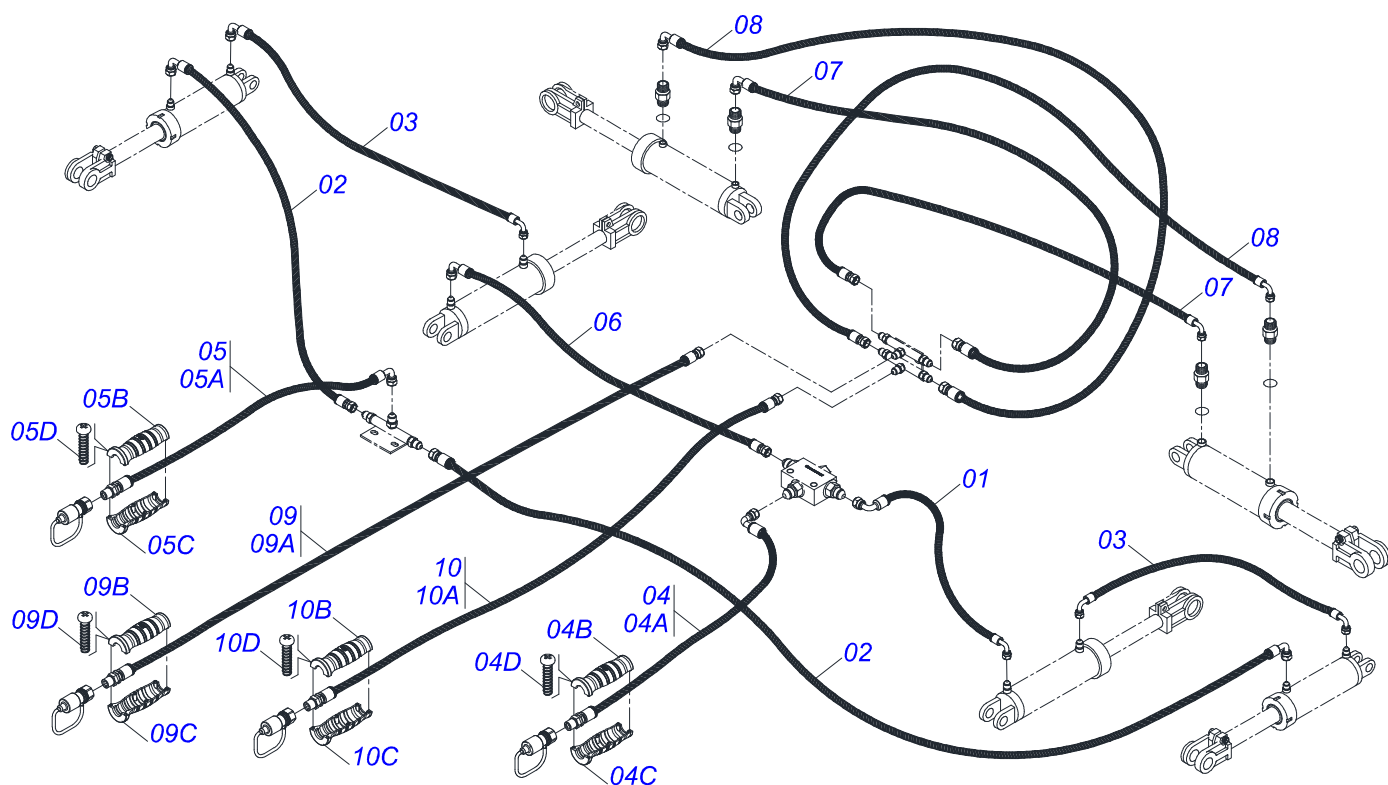
Artículo	Código	Descripción	Ver Pág.	QT
01	0521067891	BARRA REGULAGEM		01
02	0503010547	TORNILLO 1/2" UNC X 4"		01
03	0521014188	ARANDELA PLANA 13,50 X 32,50 X 3,0 ZN		02
04	0503010589	TUERCA 1/2 UNC		01
05	0501010333	TUERCA 1.3/4		02
06	0581014587	ARANDELA LISA 46 X 95 X 16,00		02
07	0581014586	GUANTE		02
08	0503033826	RESORTE 48X92,44X300X22,22		02
09	0581014579	BARRA REGULACIÓN		01
10	0503010361	PASADOR TENSION		01
11	0503010002	GRASERA 1800		01
12	0521067892	BALANCÍN		01
13	0581014578	GUIA MANIVELA		01
14	0501057418	ESTABILIZADOR COMPLETO	12	01
15	0521010547	EJE UNION 31,75 X 165		03
16	0501019435	ARANDELA PLANA		04
17	0503010523	PASADOR ABIERTO 1/4 X 2		04
18	0501010086	ARANDELA PLANA		04
19	0521012536	EJE UNION		01



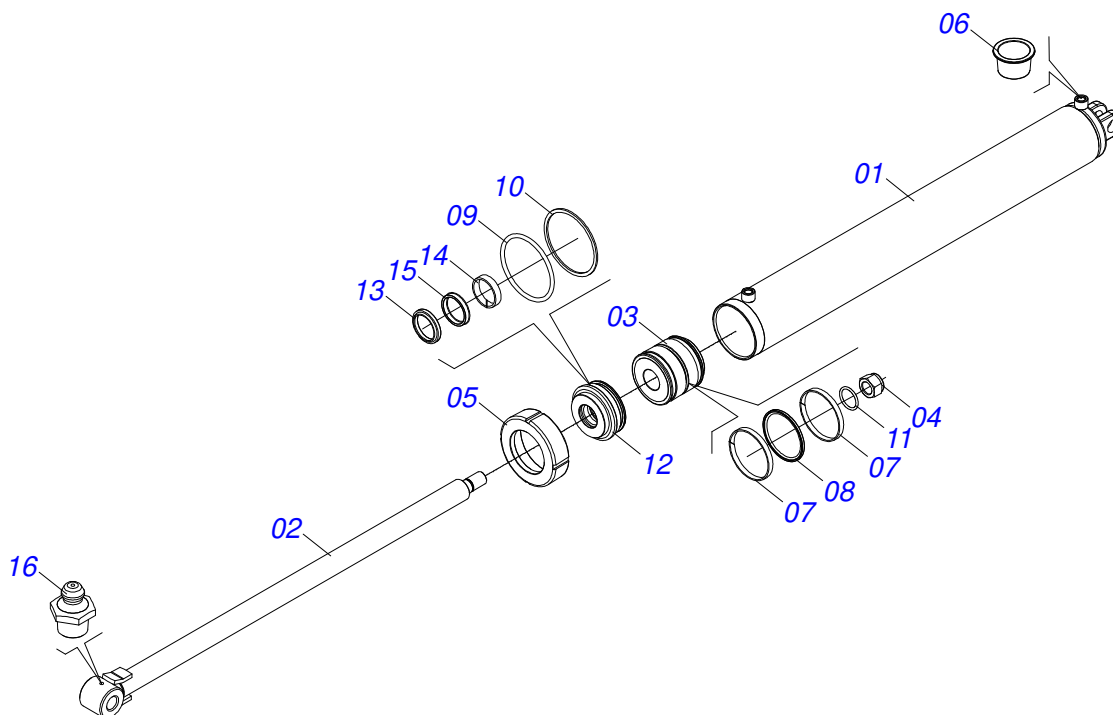
Artículo	Código	Descripción	Ver Pág.	QT
01	0511059885	ENGANCHE TRACTOR COMPLETO		01
01A	0521067339	ENGANCHE TRACTOR COMPLETO		01
01B	0581012984	BUJE 41,00 X 52,97		01
01C	0503016033	ABRAZADERA NYLON 4,8 X 1,3 X 300 MM		01
01D	0503010002	GRASERA 1800		01
02	0521067883	BARRA DE TIRO		01
03	0503013935	TORNILLO 1 UNC X 9 C S G.8 ZN		02
04	0501010690	ARANDELA PLANA		02
05	0503018754	TUERCA		02



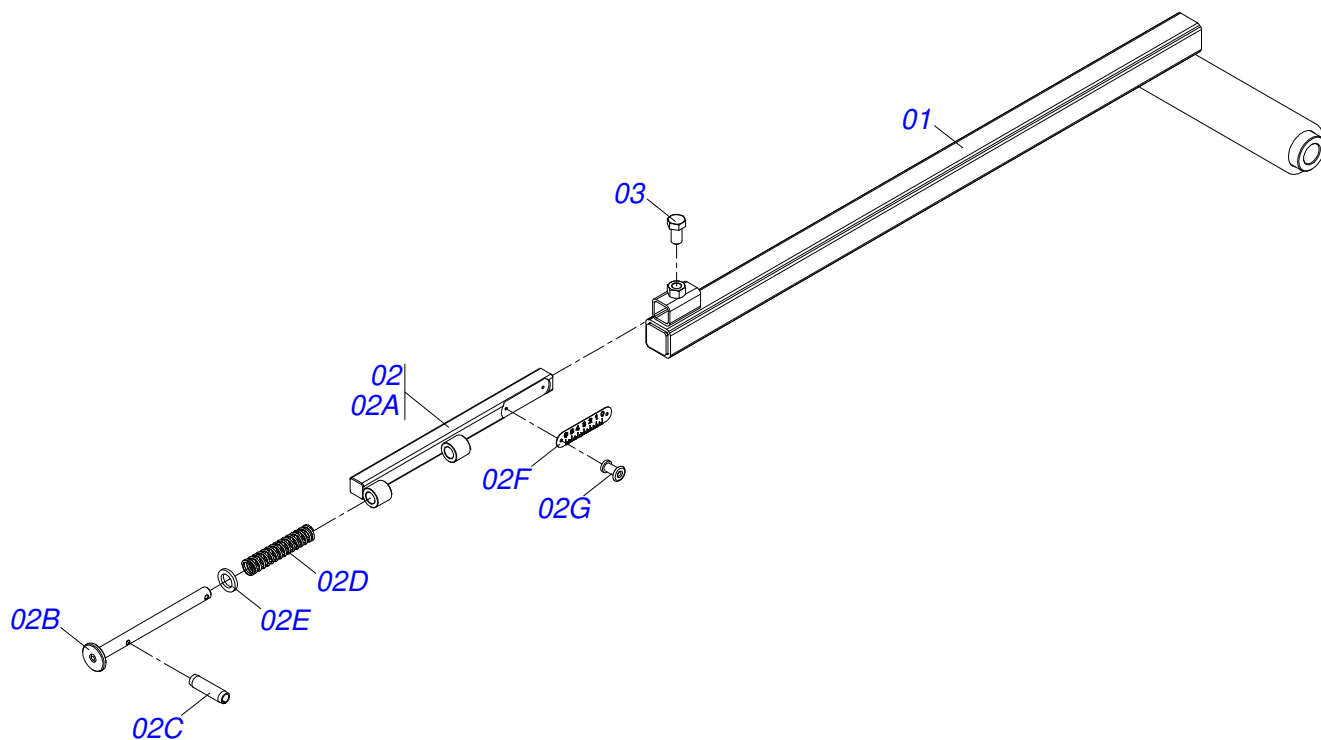
Artículo	Código	Descripción	Ver Pág.	QT
01	0503062227	GATO COMPLETO		01



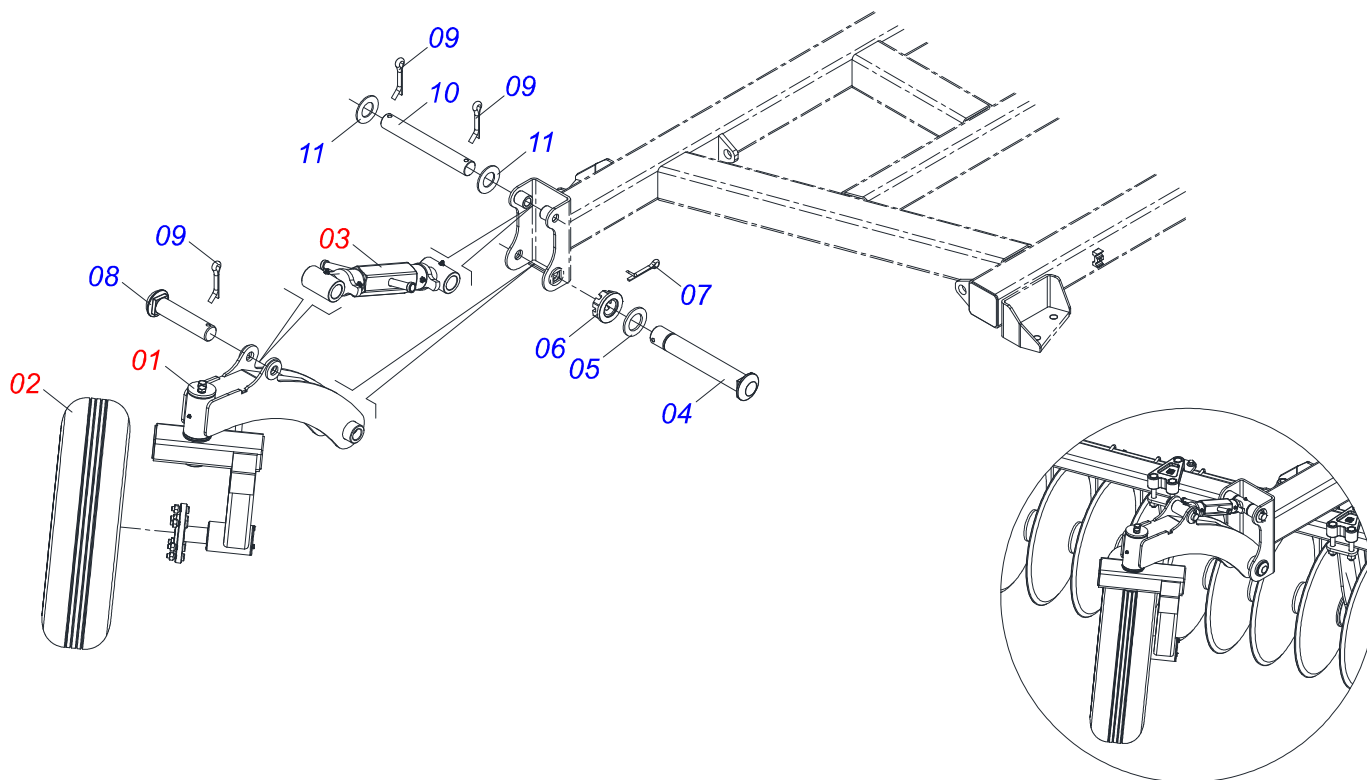
Artículo	Código	Descripción	Ver Pág.	QT
01	0501080348	MANGUERA 3/8" X 1200 TR-TC		01
02	0501081519	MANGUERA TR-TC 7500 TR-TC		02
03	0501081258	MANGUERA 3/8 X 6320 TC-TC		02
04	0521056233	MANGUERA 3/8" X 6000 TR-TM NEGRO/ ROJO		01
04A	0501080443	MANGUERA 3/8" X 6000 TR-TM		01
04B	0503034495	MANOPA MANGUERA HIDRAULICA (ROJO)		01
04C	0503034492	MANOPA MANGUERA HIDRAULICA (NEGRO)		01
04D	0503018952	TORNILLO PLASTICO PH 2,5 X 10 ZB		06
05	0521051510	MANGUERA 3/8 X 4600 TC-TM NEGRO/AZUL		01
05A	0501080845	MANGUERA 3/8 X 4600 TC-TM		01
05B	0503034492	MANOPA MANGUERA HIDRAULICA (NEGRO)		01
05C	0503034494	MANOPA MANGUERA HIDRAULICA (AZUL)		01
05D	0503018952	TORNILLO PLASTICO PH 2,5 X 10 ZB		06
06	0501080392	MANGUERA 3/8 X 3300 TR-TC		01
07	0501081259	MANGUERA 3/8 X 870 TR-TC		02
08	0501080419	MANGUERA 3/8 X 2100 TR-TC		02
09	0521051597	MANGUERA 3/8 X 6800 TR-TM MARRÓN/ROJO		01
09A	0501081214	MANGUERA 3/8 X 6800 TR-TM		01
09B	0503034490	MANOPA MANGUERA HIDRÁULICA (MÁRRON)		01
09C	0503034495	MANOPA MANGUERA HIDRAULICA (ROJO)		01
09D	0503018952	TORNILLO PLASTICO PH 2,5 X 10 ZB		06
10	0521051598	MANGUERA 3/8 X 6800 TR-TM MARRÓN/AZUL		01
10A	0501081214	MANGUERA 3/8 X 6800 TR-TM		01
10B	0503034490	MANOPA MANGUERA HIDRÁULICA (MÁRRON)		01
10C	0503034494	MANOPA MANGUERA HIDRAULICA (AZUL)		01
10D	0503018952	TORNILLO PLASTICO PH 2,5 X 10 ZB		06



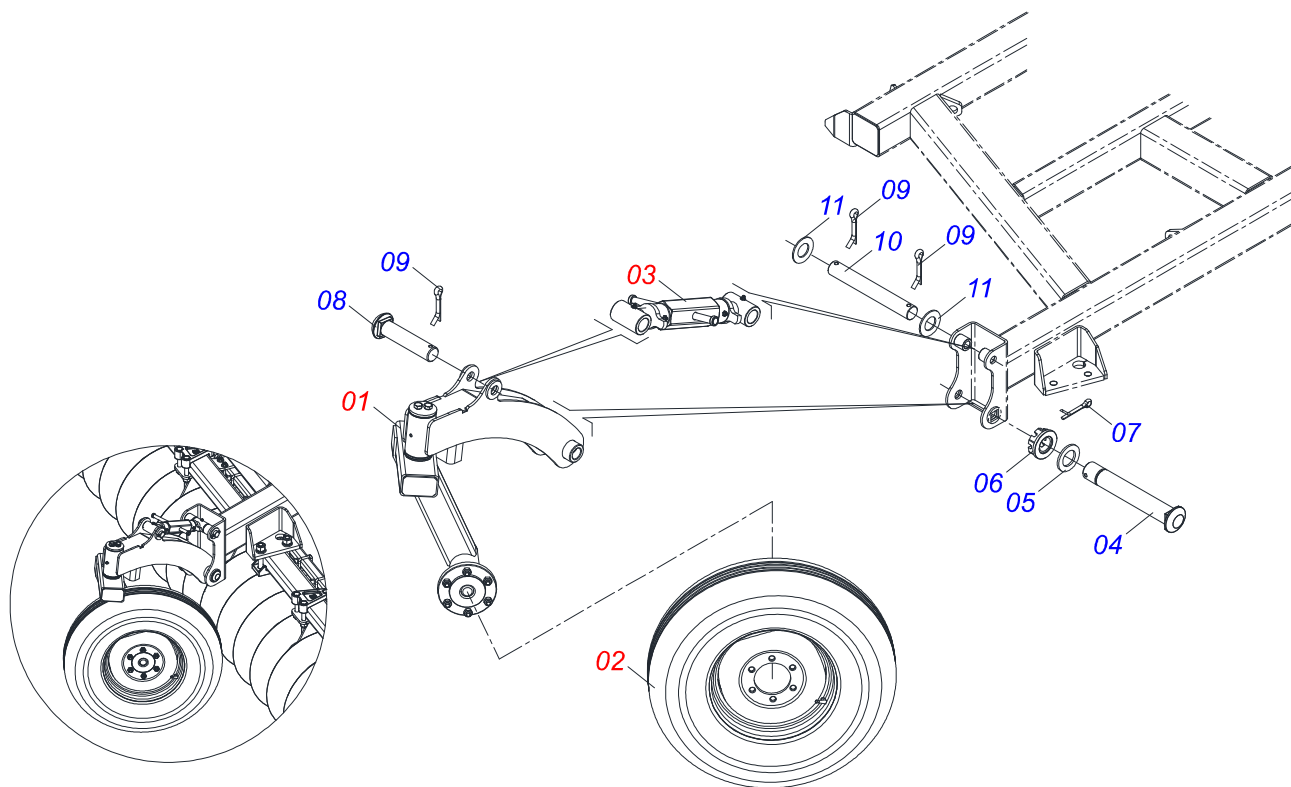
Artículo	Código	Descripción	Ver Pág.	QT
01	0511068524	CILINDRO HIDRAULICO		01
02	0511069760	VARÓN 50,80 X 1215		01
03	0502012518	EMBOLO 50,8 X 127		01
04	0503010817	TUERCA AUTOBLOCANTE 1.1/4		01
05	0502010382	TAPA MOVIL 127		01
06	0503030384	PLUG N-001		02
07	0503010974	ANILLO GUIA EXTERNO W2-5000-500		02
08	0503013440	ANILLO OE 127		01
09	0503010351	ANILLO O-RING 2-425 N 3006-9B		01
10	0503011062	ANILLO BACK-UP 8-425		01
11	0503010345	ANILLO O-RING 2-218 N 3006-9B		01
12	0502012227	SOPORTE ANILLO 53,98		01
13	0503010952	ANILLO GUIA INTERNO W2-2250-500		01
14	0503010039	ANILLO RASCADOR D-2000		01
15	0503010991	ANILLO 1870-2000-375-B		01
16	0503010002	GRASERA 1800		01
17	0501039856	JUEGO REPARO COMPL		01



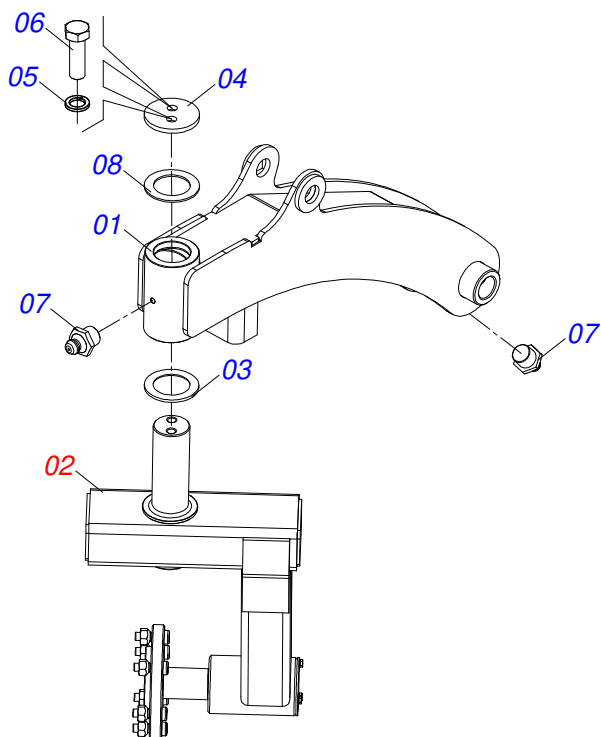
Artículo	Código	Descripción	Ver Pág.	QT
01	0521067893	SOPORTE CONTROL PROFUNDIDAD		01
02	0511059126	REGULADOR DE CONTROL DE PROFUNDIDAD CON ESCALA		01
02A	0521067320	EJE REGULACION		01
02B	0521067321	BATIDOR CHASIS		01
02C	0503010686	PASADOR ABIERTO 5 X 18		02
02D	0503030170	RESORTE COMPRESIÓN		01
02E	0581012941	ARANDELA PLANA		01
02F	0503030886	ESCALA DOSIFICACIÓN		01
02G	0503010001	REMACHE POP		02
03	0501018535	TORNILLO 1/2 UNC X 1		01



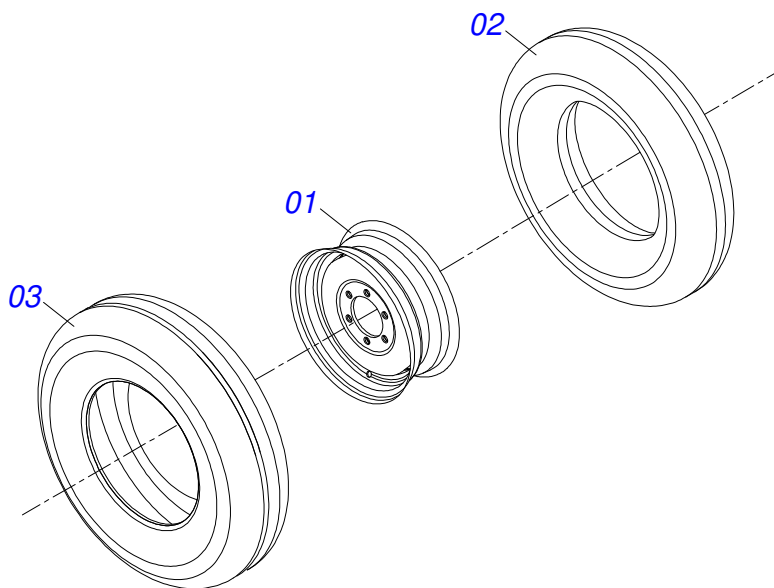
Artículo	Código	Descripción	Ver Pág.	QT
01	0511051845	RODADO DELANTERO DERECHO CON BRAZO	23	01
02	0503060091	RUEDA CON NEUMATICO 750 X 16-10L COMPLETO	24	01
03	0501047699	ESTABILIZADOR COMPLETO	25	01
04	0561018588	EJE UNION 37,6 X 243 X 1.1/2		01
05	0501012916	ARANDELA PLANA 40 X 66 X 4,75 ZN		01
06	0501011301	TUERCA 1.1/2 UNC 6FPP 2.5/16		01
07	0503010010	PASADOR ABIERTO 1/4 X 2.1/2		01
08	0521014092	EJE TRABA		01
09	0503010523	PASADOR ABIERTO 1/4 X 2		03
10	0521014216	EJE UNION		01
11	0521011132	ARANDELA PLANA 32.3 X 60 X 3.00		02



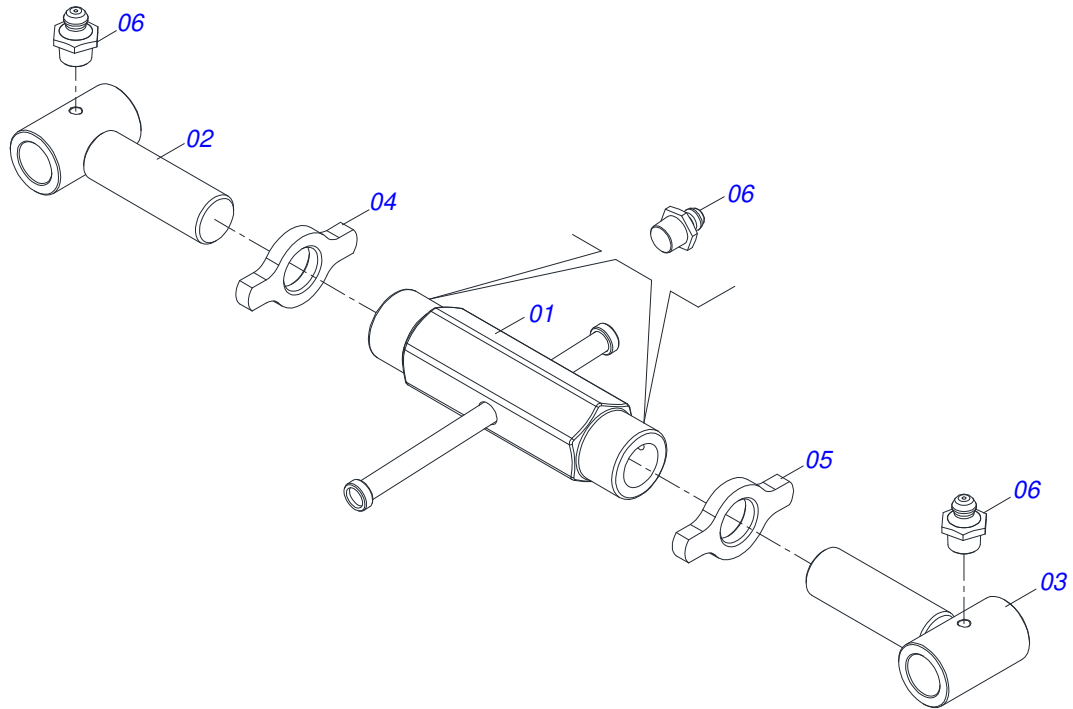
Artículo	Código	Descripción	Ver Pág.	QT
01	0511051846	RODADO DELANTERO	27	01
02	0503060091	RUEDA CON NEUMATICO 750 X 16-10L COMPLETO	24	01
03	0501047699	ESTABILIZADOR COMPLETO	25	01
04	0561018588	EJE UNION 37,6 X 243 X 1.1/2		01
05	0501012916	ARANDELA PLANA 40 X 66 X 4,75 ZN		01
06	0501011301	TUERCA 1.1/2 UNC 6FPP 2.5/16		01
07	0503010010	PASADOR ABIERTO 1/4 X 2.1/2		01
08	0521014092	EJE TRABA		01
09	0503010523	PASADOR ABIERTO 1/4 X 2		03
10	0521014216	EJE UNION		01
11	0521011132	ARANDELA PLANA 32.3 X 60 X 3.00		02



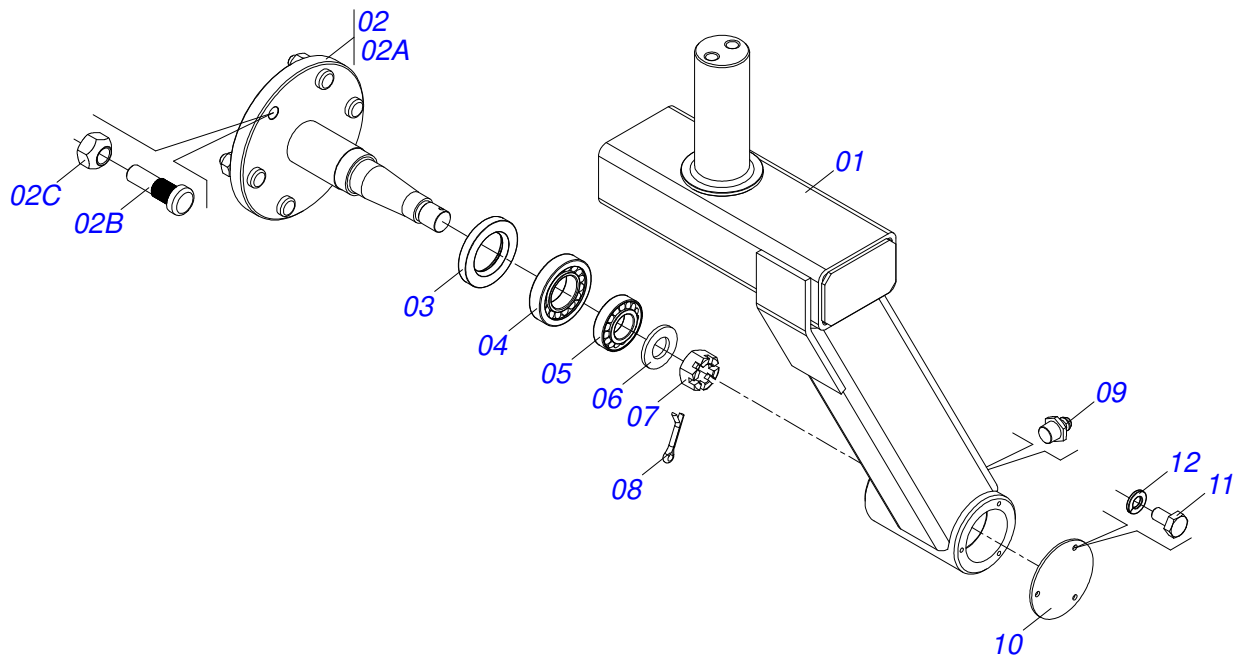
Artículo	Código	Descripción	Ver Pág.	QT
01	0521063073	BRAZO RODADO DELANTERO		01
02	0511051796	RODADO DELANTERO DERECHO	26	01
03	0521014023	BRIDA INTERMEDIARIA		01
04	0521014014	BRIDA FIJADORA TRASERA		01
05	0503010027	ARANDELA PRESION 5/8		02
06	0501010100	TORNILLO 5/8 UNC X 2 CS G.5 ZN		02
07	0503010002	GRASERA 1800		02
08	0521014024	ARANDELA ESPACIADOR		01



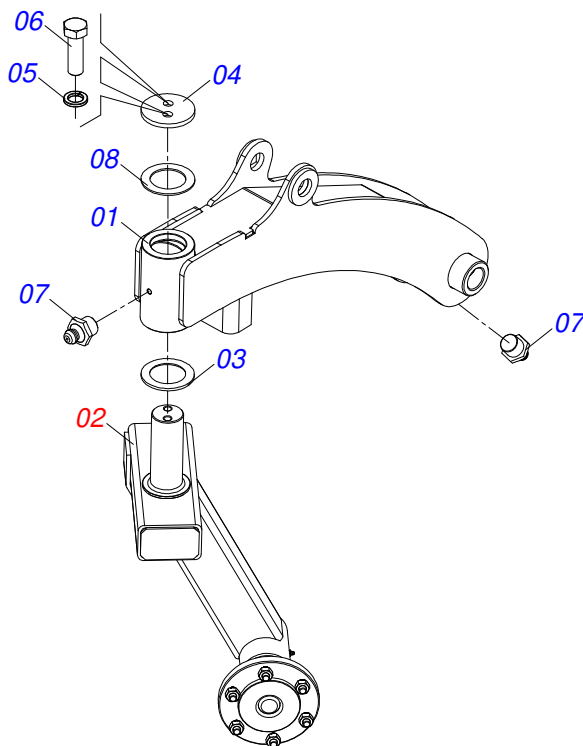
Artículo	Código	Descripción	Ver Pág.	QT
01	0503010893	RUEDA		01
02	0503010033	CAMARA AIRE 7.50 X 16		01
03	0503010120	NEUMATICO 7.50 X 16 10 LONAS		01



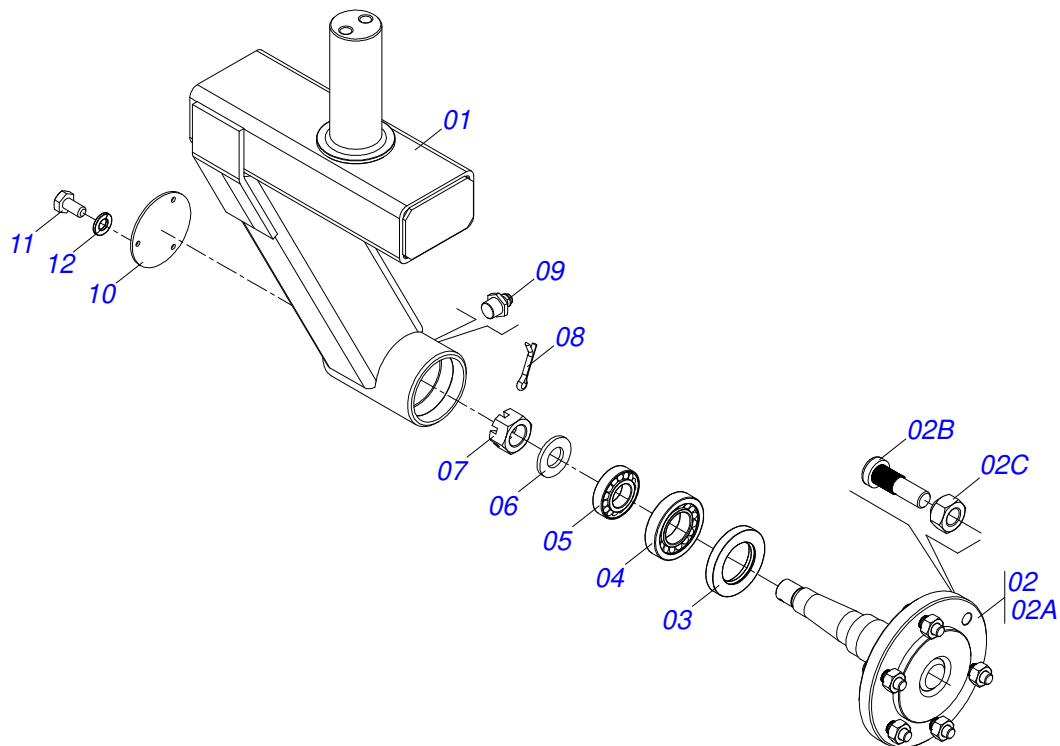
Artículo	Código	Descripción	Ver Pág.	QT
01	0501110262	TUERCA AJUSTE 245		01
02	0501064001	HUSO EXTENSOR DERECHO		01
03	0501064002	HUSO EXTENSOR IZQUIERDO		01
04	0541018672	CONTRA TUERCA		01
05	0541018673	CONTRA TUERCA		01
06	0503010002	GRASERA 1800		04



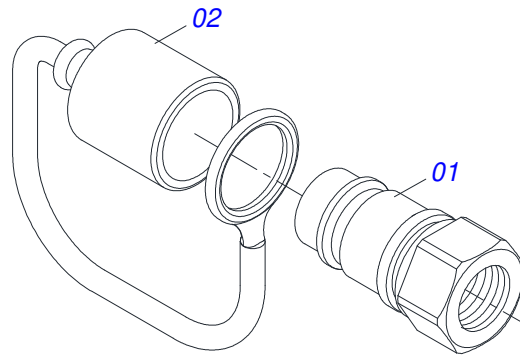
Artículo	Código	Descripción	Ver Pág.	QT
01	0521063068	RODADO DELANTERO		01
02	0501110695	EJE W/ FLANGE		01
02A	0521063074	EJE W/ FLANGE		01
02B	0501010127	TORNILLO ROD 9/16"UN X 1.7/8"		06
02C	0503010035	TUERCA CONICA 9/16		06
03	0503010279	RETENES		01
04	0503010360	RODAMIENTO 30208		01
05	0503011290	RODAMIENTO 30206		01
06	0511015994	ARANDELA PLANA		01
07	0503030009	TUERCA CASTILLO 1		01
08	0503010523	PASADOR ABIERTO 1/4 X 2		01
09	0503010002	GRASERA 1800		01
10	0541018995	TAPA CAJA RODADO		01
11	0503013758	TORNILLO 1/4 UNC X 1.1/2		03
12	0503011441	ARANDELA PRESSION		03



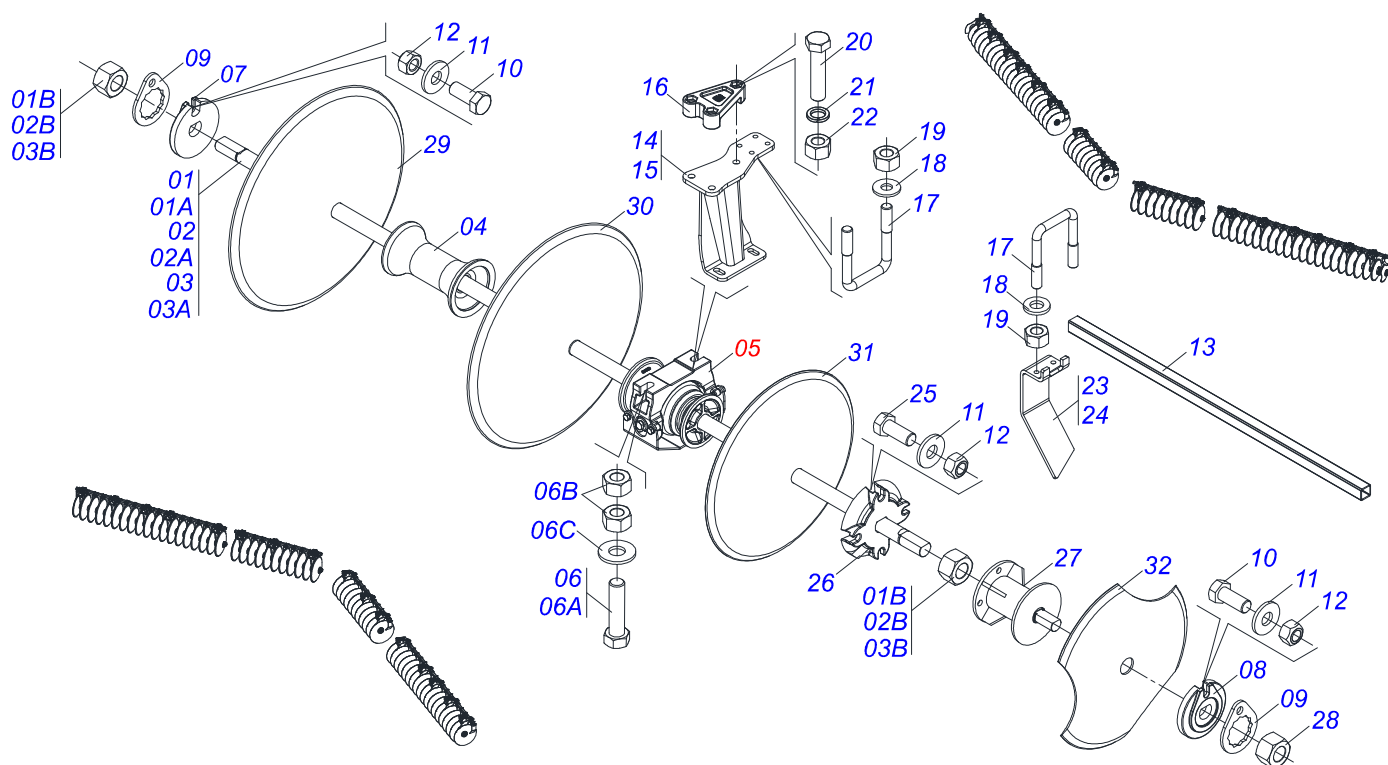
Artículo	Código	Descripción	Ver Pág.	QT
01	0521063073	BRAZO RODADO DELANTERO		01
02	0511051797	RODADO DELANTERO IZQUIERDO	28	01
03	0521014023	BRIDA INTERMEDIARIA		01
04	0521014014	BRIDA FIJADORA TRASERA		01
05	0503010027	ARANDELA PRESION 5/8		02
06	0501010100	TORNILLO 5/8 UNC X 2 CS G.5 ZN		02
07	0503010002	GRASERA 1800		02
08	0521014024	ARANDELA ESPACIADOR		01



Artículo	Código	Descripción	Ver Pág.	QT
01	0521063067	RODADO DELANTERO		01
02	0501110695	EJE W/ FLANGE		01
02A	0521063074	EJE W/ FLANGE		01
02B	0501010127	TORNILLO ROD 9/16"UN X 1.7/8"		06
02C	0503010035	TUERCA CONICA 9/16		06
03	0503010279	RETENES		01
04	0503010360	RODAMIENTO 30208		01
05	0503011290	RODAMIENTO 30206		01
06	0511015994	ARANDELA PLANA		01
07	0503030009	TUERCA CASTILLO 1		01
08	0503010523	PASADOR ABIERTO 1/4 X 2		01
09	0503010002	GRASERA 1800		01
10	0541018995	TAPA CAJA RODADO		01
11	0503013758	TORNILLO 1/4 UNC X 1.1/2		03
12	0503011441	ARANDELA PRESSION		03



Artículo	Código	Descripción	Ver Pág.	QT
01	0503011627	MACHO ENGANCHE RAP AGR 1/2 NPT		01
02	0503011882	TAPA PLASTICA ENGANCHE RAPIDO		01

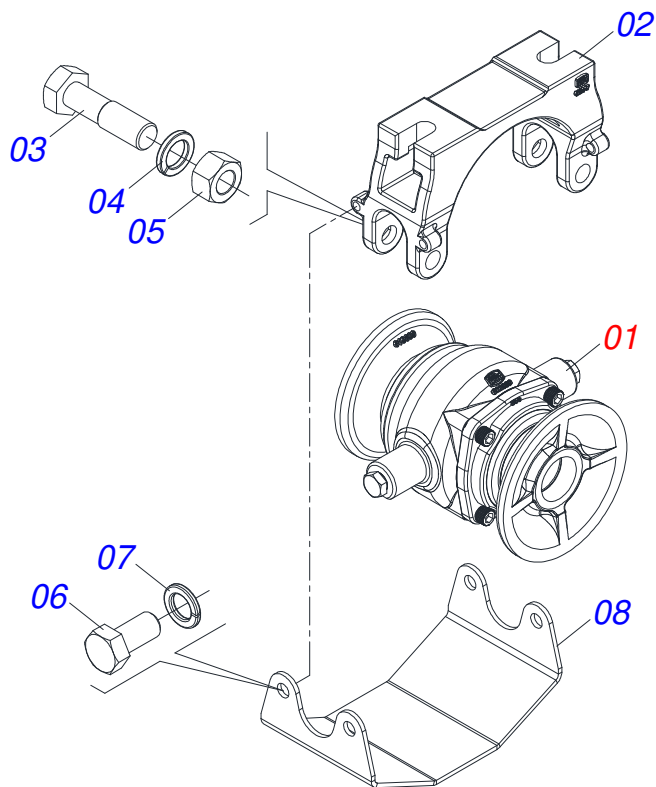


Artículo	Código	Descripción	Ver Pág.	QT
01	0521040667	EJE 1-1/2" 6 FPP X 1920 C/ TUERCAS		004
01A	0571010816	EJE 1-1/2" 6 FPP X 1720		001
01B	0501010110	TUERCA 1.1/2 NC 6FPP HEXAGONAL 2.3/8 ZN		002
02	0521051259	EJE 1.1/2 6FPP X 2120 CON TUERCAS		004
02A	0581014619	EJE 1.1/2 UNC 6FPP 2120 GNACR 120		001
02B	0501010110	TUERCA 1.1/2 NC 6FPP HEXAGONAL 2.3/8 ZN		002
03	0521040668	EJE 1.1/2" X 1920 CON TUERCAS		004
03A	0571010817	EJE 6 FPP X 1920		001
03B	0501010110	TUERCA 1.1/2 NC 6FPP HEXAGONAL 2.3/8 ZN		002
04	0502011594	SEPARADOR		076
05	0531042480	CHUMACERA AGRICOLA DMO 196 X 1.1/2 CON 31 SOPORTE PROTECCIÓN		032
06	0521048902	CONJUNTO TORNILLO 5/8 UNC 3		064
06A	0501011541	TORNILLO 5/8 UNC X 3		001
06B	0503010013	TUERCA HEXAGONAL 5/8 UNC G.5 ZN		002
06C	0501012140	ARANDELA PLANA 16,50 X 40 X 4,00 ZN		001
07	0502010872	TRABA EJE INT 1.1/2"		012
08	0502010871	TRABA EJE EXT 1.1/2"		012
09	0501018592	TRABA TUERCA 1.5/8 HEXAGONAL 60,0/60,2		024
10	0503011267	TORNILLO 5/8 UNC X 1.1/2 C S G.5 ZN		024
11	0501012140	ARANDELA PLANA 16,50 X 40 X 4,00 ZN		024
12	0503012412	TUERCA DE CIERRE 5/8" UNC S		024
13	0581014617	TUBO 50 X 50 X 4,75 X 2170		006
13.	0581014616	TUBO 50 X 50 X 4,75 X 1970		002
14	0521067904	ZAPATA TRASERA IZQUIERDA DELANTERO DERECHA		016
15	0521067903	SAPATA DELANTERO IZQUIERDA TRASERA DERECHA		016
16	0502012345	FIJADOR ASTE		032
17	0511018746	PERNO CURVO 1/2" UNC X 75 X 65		186
18	0511017302	ARANDELA PLANA 13,50 X 32,50 X 3,0 ZN		372
19	0503010060	TUERCA HEXAGONAL 1/2 UNC G.5 ZN		372
20	0503013185	TORNILLO 3/4" UNC X 5.1/2"		096
21	0503010023	ARANDELA PRESION 3/4 ZN		129

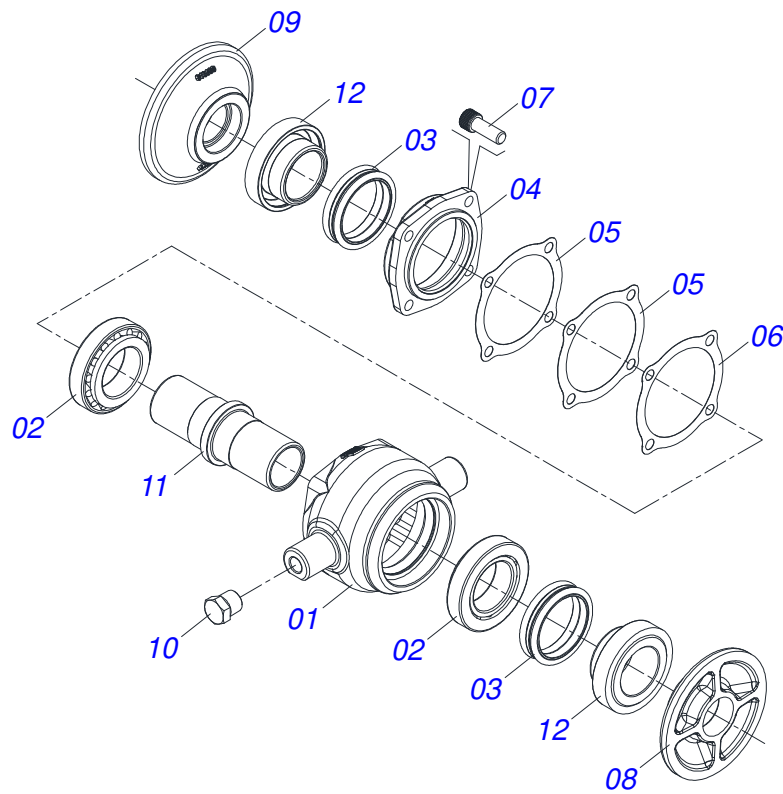


DODH-F 7008 - 120D
SECCIÓN DE DISCOS COMPLETO

Artículo	Código	Descripción	Ver Pág.	QT
22	0503010014	TUERCA HEXAGONAL 3/4 UNC (PESADA) G.5 ZN		121
23	0551018171	LIMPIADOR DELANTERO DERECHO TRASERO IZQ		061
24	0551018172	LIMPIADOR DELANTERO IZQ TRASERO DERECHO		061
25	0503010232	TORNILLO 5/8" UNC X 1.3/4"		008
26	0502012376	TRABA EXTERNA EJE 1.1/2		002
27	0521062026	SEPARADOR 157 (ESP 195)		002
28	0501810110	TUERCA 1.1/2 NC 6FPP		006
29	0601031134	DL 24 X 4,5 C66AF02FR1.9/16		104
29.	0601031041	DL24X4,75 C76AF02FR1.9/16 TATU		104
30	0601029414	DL 22 X 4,5 C63AF02FR1.9/16		004
31	0601027299	DL 20 X 4,5 C57AF02FR1.9/16		002
32	0602025266	DR18X4,5 C44AF02FR1.9/16 3REC TATU		002



Artículo	Código	Descripción	Ver Pág.	QT
01	0531055221	CHUMACERA AGRICOLA DMO 196 X 1.1/2	32	01
02	0502013047	SOPORTE CHUMACERA		01
03	0501011541	TORNILLO 5/8 UNC X 3		02
04	0503010027	ARANDELA PRESION 5/8		02
05	0503010013	TUERCA HEXAGONAL 5/8 UNC G.5 ZN		02
06	0503011334	TORNILLO 3/8 UNC X 3/4 CS G.5 ZN		04
07	0503010025	ARANDELA PRESION 3/8		04
08	0581014143	CUBIERTA PROTECCIÓN CHUMACERA		01



Artículo	Código	Descripción	Ver Pág.	QT
01	0502012839	CAJA CHUMACERA		01
02	0503010006	RODAMIENTO 32210		02
03	0503030026	RETENES LP JB-253		02
04	0502020424	TAPA CAJA DM		01
05	0503030013	EMPAQUETADURA 112 X 90,5 X 0,3		02
06	0503030684	EMPAQUETADURA 112 X 90,5 X 0,1		01
07	0503010134	TORNILLO 3/8" UNC X 1"		04
08	0501216951	APOYO INTERNO DISCO		01
09	0501216952	APOYO EXTERNO DISCO		01
10	0503010856	TAPON R 3/8 BSPT		02
11	0502040061	EJE 182/192,5		01
12	0502010541	SOPORTE RETENEDOR CON BUJE		02



MARCHESAN

Publicaciones Técnicas | Elaboración y Revisión
LUIZ CANDIDO

www.marchesan.com.br

