

GRADES NIVELADORAS

GND 44/48/52/56D - (EIXO 1.1/4")

Código: 0501093898

Série: S-0224

Revisão: 00

Data da Revisão: JULHO/2024

CATÁLOGO DE PEÇAS



MARCHESAN



PRODUTOS

| Código | Descrição |
|---------------|--|
| 0102150036 | GND 44 X 20 X 3,50 MT DMO E 1.1/4 S-0224 |
| 0102150037C | GND 44 X 22 X 4,50 MT DMO E 1.1/4 EXP S-0224 |
| 0102150037 | GND 44 X 22 X 4,50 MT DMO E 1.1/4 S-0224 |
| 0102150038 | GND 48 X 20 X 3,50 MT DMO E.1.1/4 S-0224 |
| 0102150039C | GND 48 X 22 X 4,50 MT DMO E 1.1/4 EXP S-0224 |
| 0102150039 | GND 48 X 22 X 4,50 MT DMO E 1.1/4 S-0224 |
| 0102150040 | GND 52 X 20 X 3,50 MT DMO E 1.1/4 S-0224 |
| 0102150034 | GND 52 X 22 X 4,50 DR DMO E 1.1/4 S-0224 |
| 0102150044 | GND 52 X 22 X 4,50 MT DMO E 1.1/4 PN11L15 S-0224 |
| 0102150041 | GND 52 X 22 X 4,50 MT DMO E 1.1/4 S-0224 |
| 0102150042 | GND 56 X 20 X 3,50 MT DMO E 1.1/4 S-0224 |
| 0102150035 | GND 56 X 22 X 4,50 DR DMO E 1.1/4 S-0224 |
| 0102150043 | GND 56 X 22 X 4,50 MT DMO E 1.1/4 S-0224 |

ATENÇÃO: IMPORTANTE

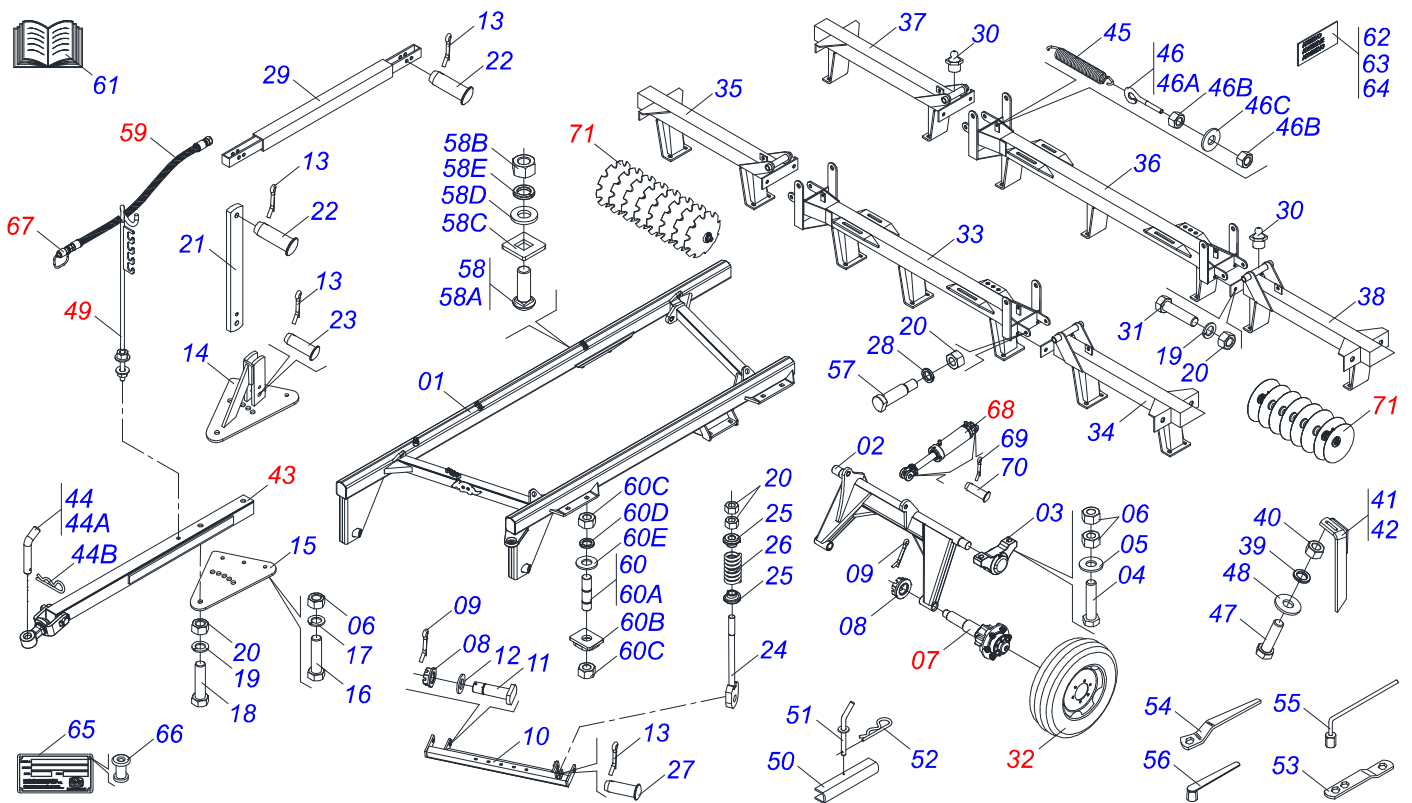
A Marchesan S.A. reserva o direito de aperfeiçoar e/ou alterar as características técnicas de seus produtos, sem a obrigação de assim proceder com os já comercializados e sem conhecimento prévio da revenda ou do consumidor. As fotos e desenhos são meramente ilustrativos.



MARCHESAN

INDICE

| | | | |
|------------|--|-------|----|
| 0909097302 | CHASSI COMPLETO - 44/48/52/56D | | 1 |
| 0501051634 | RODADO SEM PNEU | | 2 |
| 0501051142 | CAIXA RODADO COM ROLAMENTO | | 3 |
| 0503060091 | RODA COM PNEU 7,50 X 16-10L COMPLETO | | 4 |
| 0501041096 | BARRA TRACAO COMPLETO | | 5 |
| 0501040257 | SUPORTE MANGUEIRA 3/4 X 975 COMPLETO | | 6 |
| 0503011360 | JOGO MANGUEIRA | | 7 |
| 0501053834 | MACHO ENGATE RAPIDO 1/2 NPT | | 8 |
| 0511059180 | CILINDRO HIDRAULICO 50,80 X 101,60 X 515 X 203 | | 9 |
| 0909097303 | SEÇÃO DE DISCOS | | 10 |
| 0521047189 | MANCAL DMO 192,5 X 1.1/4 COM PROTECAO | | 11 |
| 0521050842 | MANCAL DMO 192,5 X 1.1/4 | | 12 |



| Item | Código | Descrição | Ver Pág. | 44 | 48 | 52 | 56 |
|------|------------|---|----------|----|----|----|----|
| 01 | 0521062511 | QUADRO | | 01 | 01 | 01 | 01 |
| 02 | 0501065518 | RODEIRO | | 01 | 01 | 01 | 01 |
| 03 | 0501110856 | MANCAL AGRICOLA ARTICULACAO COM LUVA | | 02 | 02 | 02 | 02 |
| 04 | 0503010797 | PARAFUSO 3/4 UNC X 4 CS G.5 ZN | | 04 | 04 | 04 | 04 |
| 05 | 0501010322 | ARRUELA LISA 20,50 X 46 X 4,00 ZN | | 04 | 04 | 04 | 04 |
| 06 | 0503010014 | PORCA SEXTAVADA 3/4 UNC (PESADA) G.5 ZN | | 12 | 12 | 12 | 12 |
| 07 | 0501051634 | RODADO SEM PNEU | 2 | 02 | 02 | 02 | 02 |
| 08 | 0501011301 | PORCA CASTELO 1.1/2 UNC 6 FPP SEXTAVADA 2.5/16 ZN | | 04 | 04 | 04 | 04 |
| 09 | 0503010010 | CONTRAPINO 1/4 X 2.1/2 | | 04 | 04 | 04 | 04 |
| 10 | 0521062507 | BARRA ENGATE | | 01 | 01 | 01 | 01 |
| 11 | 0531019497 | EIXO ARTICULADO 38,10 X 235 | | 02 | 02 | 02 | 02 |
| 12 | 0551012215 | ARRUELA LISA 38,50 X 70 X 6,30 ZN | | 02 | 02 | 02 | 02 |
| 13 | 0503010571 | CONTRAPINO 1/4 X 1.1/2 | | 17 | 17 | 17 | 17 |
| 14 | 0501066099 | PLACA SUPERIOR COM SUPORTE | | 01 | 01 | 01 | 01 |
| 15 | 0501010241 | PLACA SUPERIOR/INFERIOR | | 01 | 01 | 01 | 01 |
| 16 | 0503011198 | PARAFUSO 3/4 UNC X 6 CS G.5 | | 03 | 03 | 03 | 03 |
| 17 | 0503011442 | ARRUELA PRESSAO 3/4 SA | | 04 | 04 | 04 | 04 |
| 18 | 0501010060 | PARAFUSO 1 UNC X 6.1/2 C S G.5 | | 01 | 01 | 01 | 01 |
| 19 | 0503011438 | ARRUELA PRESSAO 1 | | 22 | 22 | 22 | 22 |
| 20 | 0501010059 | PORCA SEXTAVADA 1 UNC (PESADA) G.5 ZN | | 24 | 24 | 24 | 24 |
| 21 | 0561019346 | TORRE BARRA ESTABILIZADORA | | 01 | 01 | 01 | 01 |
| 22 | 0521010575 | EIXO JUNCAO 25 X 90 FURO 75 ZN | | 03 | 03 | 03 | 03 |
| 23 | 0521810576 | EIXO JUNCAO 25 X 95 C A SA | | 01 | 01 | 01 | 01 |
| 24 | 0501064698 | VARAO MOLA 480 | | 01 | 01 | 01 | 01 |
| 25 | 0502020392 | APOIO MOLA 27 | | 02 | 02 | 02 | 02 |
| 26 | 0503030441 | MOLA COMPRESSAO 68,5 X 145 X 12,70 | | 01 | 01 | 01 | 01 |
| 27 | 0521010592 | EIXO JUNCAO 27,80 X 80 | | 01 | 01 | 01 | 01 |
| 28 | 0503010012 | ARRUELA PRESSAO 1 ZN 1K01602 | | 02 | 02 | 02 | 02 |
| 29 | 0501064696 | BARRA ESTABILIZADORA | | 01 | 01 | 01 | 01 |
| 30 | 0503010002 | GRAXEIRA 1800 | | 04 | 04 | 04 | 04 |
| 31 | 0501010276 | PARAFUSO 1 UNC X 3 C.S. G.5 ZN | | 08 | 08 | 08 | 08 |
| 32 | 0503060091 | RODA COM PNEU 7,50 X 16-10L COMPLETO | 4 | 02 | 02 | 02 | 02 |
| 33 | 0501065515 | CHASSI CENTRAL DIANTEIRO | | 01 | 01 | 01 | 01 |

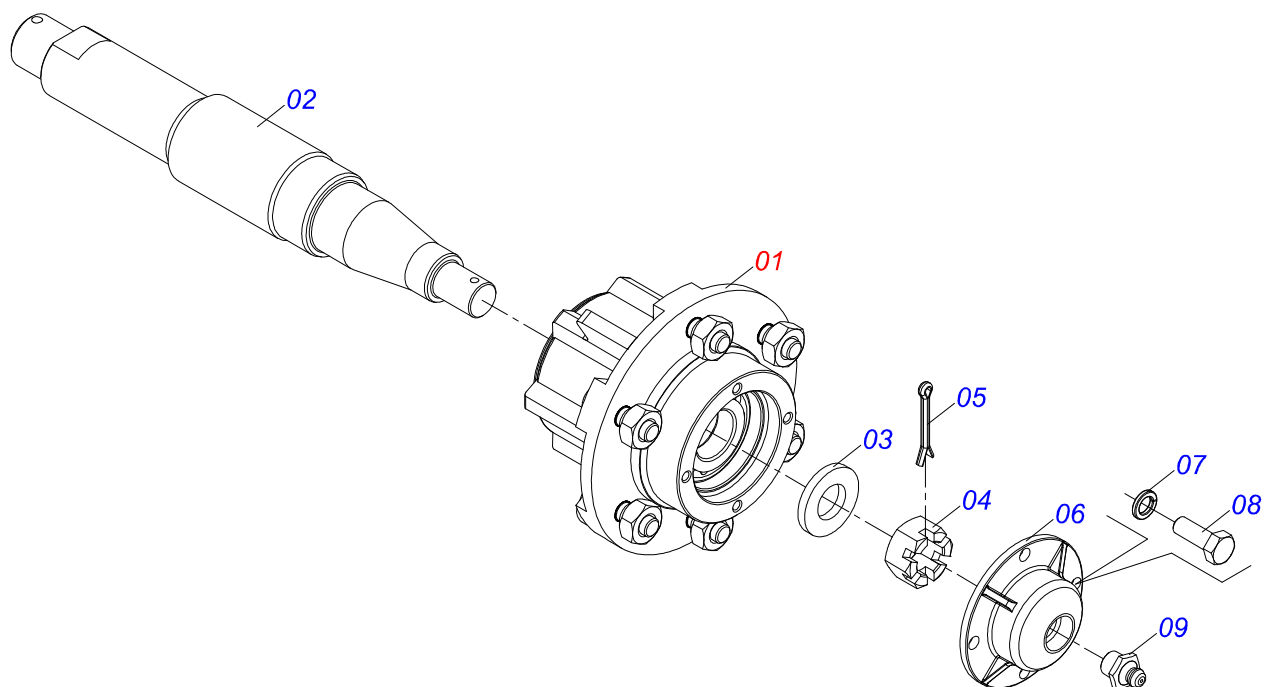
| Item | Código | Descrição | Ver Pág. | 44 | 48 | 52 | 56 |
|-------|------------|--|----------|----|----|----|----|
| 34 | 0501065503 | CHASSI DIANTEIRO ESQUERDO | | 01 | 00 | 00 | 00 |
| 34. | 0501065507 | CHASSI DIANTEIRO ESQUERDO | | 00 | 01 | 00 | 00 |
| 34.. | 0501065511 | CHASSI DIANTEIRO ESQUERDO | | 00 | 00 | 01 | 00 |
| 34... | 0501065499 | CHASSI DIANTEIRO ESQUERDO | | 00 | 00 | 00 | 01 |
| 35 | 0501065502 | CHASSI DIANTEIRO DIREITO | | 01 | 00 | 00 | 00 |
| 35. | 0501065506 | CHASSI DIANTEIRO DIREITO | | 00 | 01 | 00 | 00 |
| 35.. | 0501065510 | CHASSI DIANTEIRO DIREITO | | 00 | 00 | 01 | 00 |
| 35... | 0501065498 | CHASSI DIANTEIRO DIREITO | | 00 | 00 | 00 | 01 |
| 36 | 0501065516 | CHASSI CENTRAL TRASEIRO | | 01 | 01 | 01 | 01 |
| 37 | 0501065504 | CHASSI TRASEIRO DIREITO | | 01 | 00 | 00 | 00 |
| 37. | 0501065508 | CHASSI TRASEIRO DIREITO | | 00 | 01 | 00 | 00 |
| 37.. | 0501065512 | CHASSI TRASEIRO DIREITO | | 00 | 00 | 01 | 00 |
| 37... | 0501065500 | CHASSI TRASEIRO DIREITO | | 00 | 00 | 00 | 01 |
| 38 | 0501065505 | CHASSI TRASEIRO ESQUERDO | | 01 | 00 | 00 | 00 |
| 38. | 0501065509 | CHASSI TRASEIRO ESQUERDO | | 00 | 01 | 00 | 00 |
| 38.. | 0501065513 | CHASSI TRASEIRO ESQUERDO | | 00 | 00 | 01 | 00 |
| 38... | 0501065501 | CHASSI TRASEIRO ESQUERDO | | 00 | 00 | 00 | 01 |
| 39 | 0503010019 | ARRUELA PRESSAO 1/2 | | 34 | 38 | 42 | 46 |
| 40 | 0503010060 | PORCA SEXTAVADA 1/2 UNC G.5 | | 34 | 38 | 42 | 46 |
| 41 | 0501063963 | LIMPADOR DIANTEIRO | | 13 | 15 | 17 | 19 |
| 42 | 0501063962 | LIMPADOR TRASEIRO | | 13 | 15 | 17 | 19 |
| 43 | 0501041096 | BARRA TRACAO COMPLETO | 5 | 01 | 01 | 01 | 01 |
| 44 | 0501040343 | PINO ENGATE COMPLETO | | 01 | 01 | 01 | 01 |
| 44A | 0501010523 | PINO ENGATE | | 01 | 01 | 01 | 01 |
| 44B | 0503031035 | CUPIILHA 6 X 88 | | 01 | 01 | 01 | 01 |
| 45 | 0503030238 | MOLA TRACAO 50,7 X 508 X 6,35 | | 08 | 08 | 08 | 08 |
| 46 | 0501041337 | REGULADOR MOLA GND-42/44/48/52 | | 08 | 08 | 08 | 08 |
| 46A | 0501014445 | REGULADOR MOLA TRACAO | | 01 | 01 | 01 | 01 |
| 46B | 0503010132 | PORCA 9/16 NC ZN | | 02 | 02 | 02 | 02 |
| 46C | 0501012140 | ARRUELA LISA 16,50 X 40 X 4,00 ZN | | 02 | 02 | 02 | 02 |
| 47 | 0503011082 | PARAFUSO 1/2 UNC X 1.3/4 CSRT G.5 ZN | | 34 | 38 | 42 | 46 |
| 48 | 0511017302 | ARRUELA LISA 13,50 X 32,50 X 3,0 ZN | | 34 | 38 | 42 | 46 |
| 49 | 0501040257 | SUORTE MANGUEIRA 3/4 X 975 COMPLETO | 6 | 01 | 01 | 01 | 01 |
| 50 | 0511010839 | TRAVA PARA TRANSPORTE 200 X 54 X 9,50 | | 01 | 01 | 01 | 01 |
| 51 | 0501068994 | EIXO TRAVA 8,30 X 78 | | 01 | 01 | 01 | 01 |
| 52 | 0503030168 | CUPIILHA 3 X 50 | | 01 | 01 | 01 | 01 |
| 53 | 0511018451 | CHAVE UNIVERSAL 5/8 X 3/4 X 1 | | 01 | 01 | 01 | 01 |
| 54 | 0501010198 | CHAVE 1.1/4 CABO CHATO | | 02 | 02 | 02 | 02 |
| 55 | 0501068273 | CHAVE 5/8 CABO CILINDRO | | 01 | 01 | 01 | 01 |
| 56 | 0501061617 | CHAVE 1 CABO CILINDRO SEXTAVADO 1.5/8 | | 01 | 01 | 01 | 01 |
| 57 | 0501010660 | EIXO JUNCAO 1 UNC (1.3/4 X 290) | | 04 | 04 | 04 | 04 |
| 58 | 0501040877 | PARAFUSO 1 UNC X 3.1/4 CA COMPLETO | | 07 | 07 | 07 | 07 |
| 58A | 0501010171 | PARAFUSO 1 UNC X 3.1/2 C S G.5 ZN | | 01 | 01 | 01 | 01 |
| 58B | 0501010059 | PORCA SEXTAVADA 1 UNC (PESADA) G.5 ZN | | 01 | 01 | 01 | 01 |
| 58C | 0502012861 | TRAVA PARAFUSO 1 | | 01 | 01 | 01 | 01 |
| 58D | 0501010065 | ARRUELA LISA 28 X 58 X 4,75 ZN | | 01 | 01 | 01 | 01 |
| 58E | 0503010012 | ARRUELA PRESSAO 1 ZN 1K01602 | | 01 | 01 | 01 | 01 |
| 59 | 0503011360 | JOGO MANGUEIRA | 7 | 01 | 01 | 01 | 01 |
| 60 | 0521046345 | CONJUNTO PRISIONEIRO 1 | | 01 | 01 | 01 | 01 |
| 60A | 0581011662 | PRISIONEIRO 1UNC X 1UNC X 105 SA | | 01 | 01 | 01 | 01 |
| 60B | 0521066923 | TRAVA PORCA1 | | 01 | 01 | 01 | 01 |
| 60C | 0501010059 | PORCA SEXTAVADA 1 UNC (PESADA) G.5 ZN | | 02 | 02 | 02 | 02 |
| 60D | 0503010012 | ARRUELA PRESSAO 1 ZN 1K01602 | | 01 | 01 | 01 | 01 |
| 60E | 0501010065 | ARRUELA LISA 28 X 58 X 4,75 ZN | | 01 | 01 | 01 | 01 |
| 61 | 0501030821 | SACO COM MANUAL INSTRUCAO | | 01 | 01 | 01 | 01 |
| 62 | 0503060842 | CONJUNTO ETIQUETAS AD GND PRATA | | 01 | 01 | 01 | 01 |
| 63 | 0503031428 | ETIQUETA ADESIVA ATENCAO LER MANUAL | | 01 | 01 | 01 | 01 |
| 64 | 0503031087 | ETIQUETA ADESIVA AUTO CONTROLE OK APROVADO | | 01 | 01 | 01 | 01 |
| 65 | 0503034003 | ETIQUETA IDENTIFICACAO ALUMINIO MARCHESAN 61 X 118 | | 01 | 01 | 01 | 01 |
| 66 | 0503010001 | REBITE POP ADESIVA 423 3,2 X 5,5 | | 04 | 04 | 04 | 04 |
| 67 | 0501053834 | MACHO ENGATE RAPIDO 1/2 NPT | 8 | 02 | 02 | 02 | 02 |



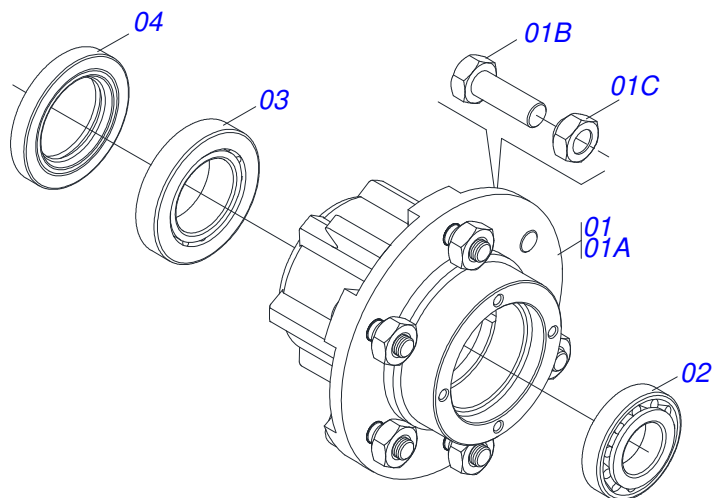
GND 44/48/52/56D - (EIXO 1.1/4")
CHASSI COMPLETO - 44/48/52/56D

Página 1
0909097302

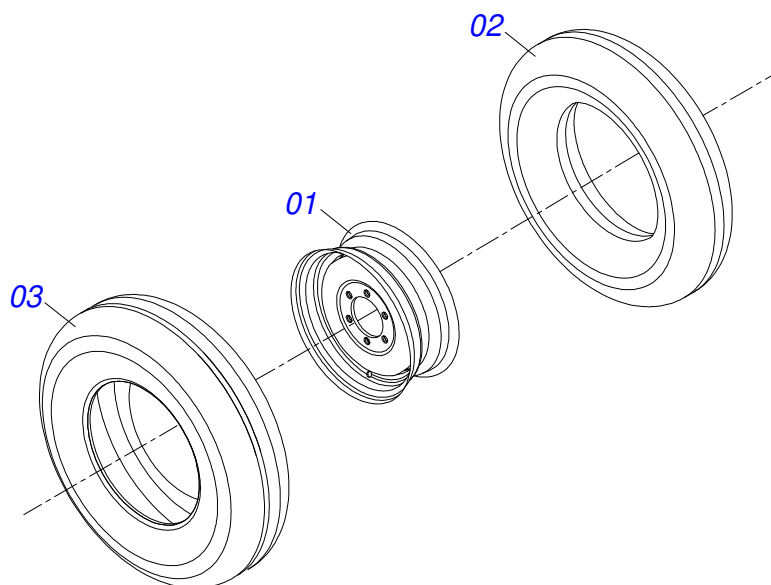
| Item | Código | Descrição | Ver Pág. | 44 | 48 | 52 | 56 |
|------|------------|--|----------|----|----|----|----|
| 68 | 0511059180 | CILINDRO HIDRAULICO 50,80 X 101,60 X 515 X 203 | 9 | 01 | 01 | 01 | 01 |
| 69 | 0503010523 | CONTRAPINO 1/4 X 2 | | 02 | 02 | 02 | 02 |
| 70 | 0521012538 | EIXO JUNCAO 31,75 X 90 FURO 75 ZN | | 02 | 02 | 02 | 02 |
| 71 | 0909097303 | SEÇÃO DE DISCOS | 10 | 44 | 48 | 52 | 56 |



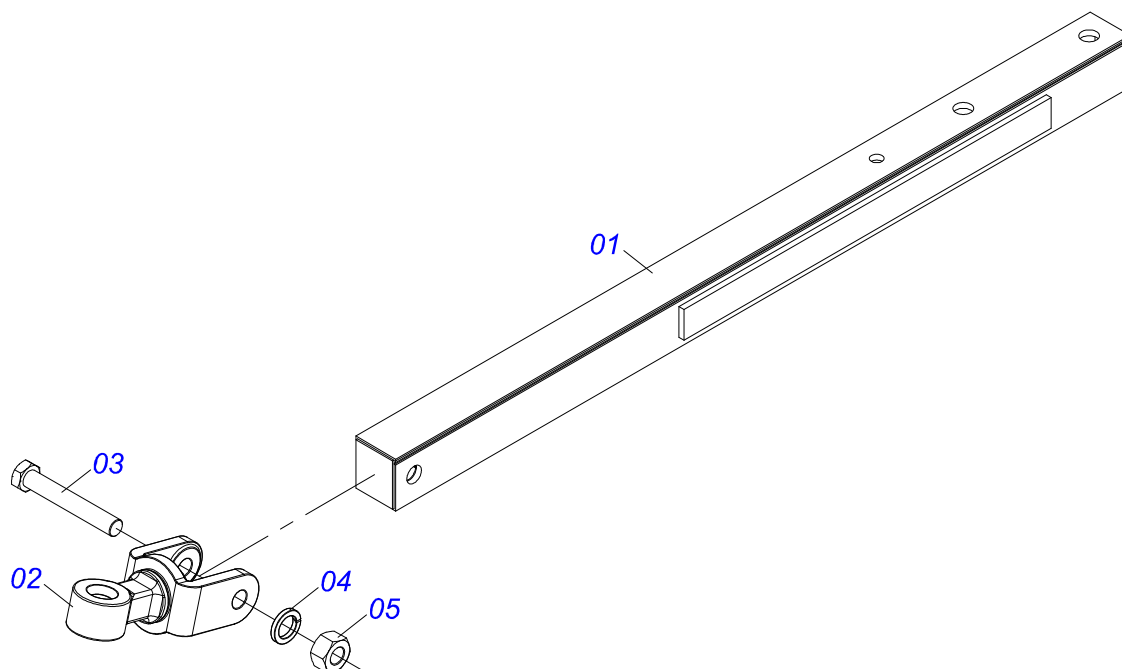
| Item | Código | Descrição | Ver Pág. | QT |
|------|------------|---------------------------------|----------|----|
| 01 | 0501051142 | CAIXA RODADO COM ROLAMENTO | 3 | 01 |
| 02 | 0521010821 | EIXO 63,50 X 420 | | 01 |
| 03 | 0501016545 | ARRUELA LISA 26 X 50 X 6,30 | | 01 |
| 04 | 0503030009 | PORCA CASTELO 1 UNS 14 FPP X 22 | | 01 |
| 05 | 0503010018 | CONTRAPINO 5/32" X 1.1/2" | | 01 |
| 06 | 0502020591 | TAMPA PROTETORA | | 01 |
| 07 | 0503011444 | ARRUELA PRESSAO 5/16 | | 04 |
| 08 | 0503010358 | PARAFUSO 5/16 UNC X 7/8 C S G.5 | | 04 |
| 09 | 0503010002 | GRAXEIRA 1800 | | 01 |



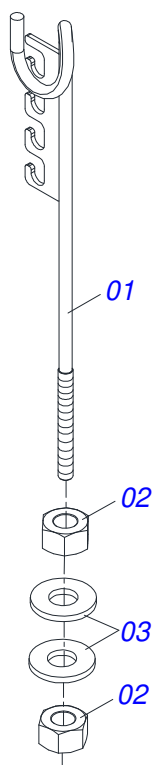
| Item | Código | Descrição | Ver Pág. | QT |
|------|------------|---|----------|----|
| 01 | 0501110728 | CAIXA RODADO COM PARAFUSO | | 01 |
| 01A | 0502011121 | CAIXA RODADO | | 01 |
| 01B | 0501010127 | PARAFUSO RODEIRO 9/16UNFX1.7/8CR RECORTADO | G.5 | 06 |
| 01C | 0503010035 | PORCA CONICA 9/16 UNF | | 06 |
| 02 | 0503010037 | ROLAMENTO 30207 | | 01 |
| 03 | 0503010006 | ROLAMENTO 32210 IMPORTADO | | 01 |
| 04 | 0503012928 | RETENTOR 5985-GB | | 01 |



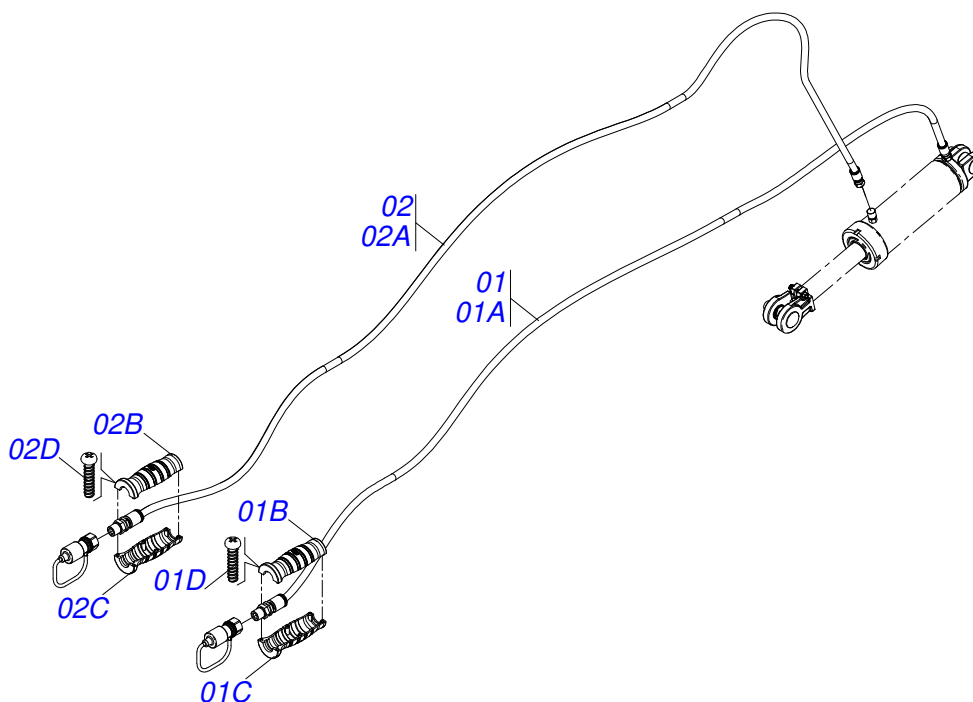
| Item | Código | Descrição | Ver Pág. | QT |
|------|------------|--|----------|----|
| 01 | 0503010893 | RODA 5,50 X 16 X 118 X 6F (17,2 X 152,4) | | 01 |
| 02 | 0503010033 | CAMARA AR 7.50 X 16 | | 01 |
| 03 | 0503010120 | PNEU 7.50 X 16 10 LONAS | | 01 |



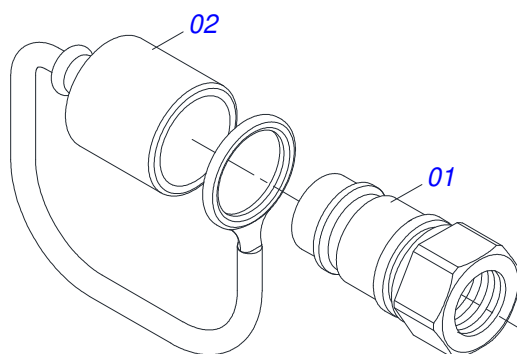
| Item | Código | Descrição | Ver Pág. | QT |
|------|------------|---------------------------------------|----------|----|
| 01 | 0501060188 | BARRA TRACAO 1400 | | 01 |
| 02 | 0521061775 | ENGATE AO TRATOR | | 01 |
| 03 | 0501010060 | PARAFUSO 1 UNC X 6.1/2 C S G.5 | | 01 |
| 04 | 0503011438 | ARRUELA PRESSAO 1 | | 01 |
| 05 | 0501010059 | PORCA SEXTAVADA 1 UNC (PESADA) G.5 ZN | | 01 |



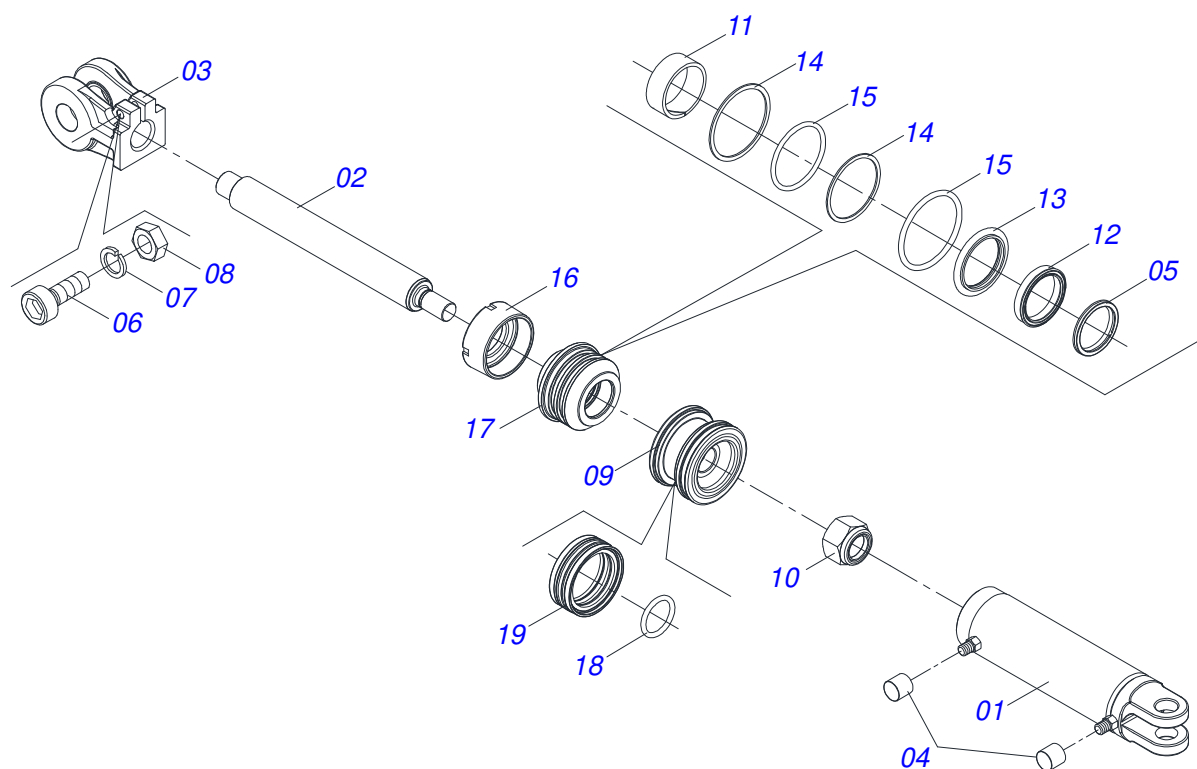
| Item | Código | Descrição | Ver Pág. | QT |
|------|------------|---|----------|----|
| 01 | 0511067334 | SUPORTE MANGUEIRA | | 01 |
| 02 | 0503010014 | PORCA SEXTAVADA 3/4 UNC (PESADA) G.5 ZN | | 02 |
| 03 | 0501010322 | ARRUELA LISA 20,50 X 46 X 4,00 ZN | | 02 |



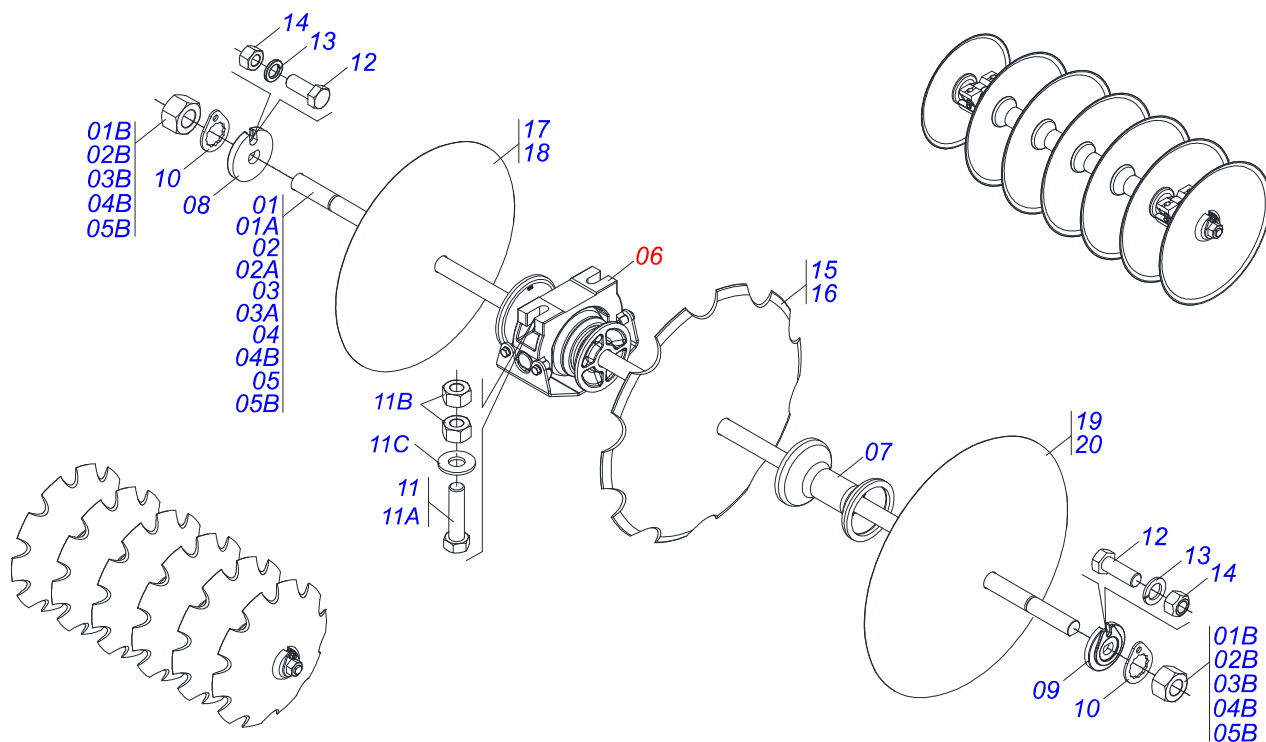
| Item | Código | Descrição | Ver Pág. | QT |
|------|------------|--|----------|----|
| 01 | 0521056233 | MANGUEIRA 3/8" X 6000 TR-TM PRETO/VERMELHO | | 01 |
| 01A | 0501080443 | MANGUEIRA 3/8" X 6000 TR-TM | | 01 |
| 01B | 0503034495 | MANOPLA MANGUEIRA HIDRAULICA (VERMELHO) | | 01 |
| 01C | 0503034492 | MANOPLA MANGUEIRA HIDRAULICA (PRETO) | | 01 |
| 01D | 0503018952 | PARAFUSO PLASTICO PANELA PH 2,5 X 10 ZB | | 06 |
| 02 | 0521055893 | MANGUEIRA 3/8" X 5850 TR-TM PRETO/AZUL | | 01 |
| 02A | 0501080421 | MANGUEIRA 3/8" X 5850 TR-TM | | 01 |
| 02B | 0503034492 | MANOPLA MANGUEIRA HIDRAULICA (PRETO) | | 01 |
| 02C | 0503034494 | MANOPLA MANGUEIRA HIDRAULICA (AZUL) | | 01 |
| 02D | 0503018952 | PARAFUSO PLASTICO PANELA PH 2,5 X 10 ZB | | 06 |



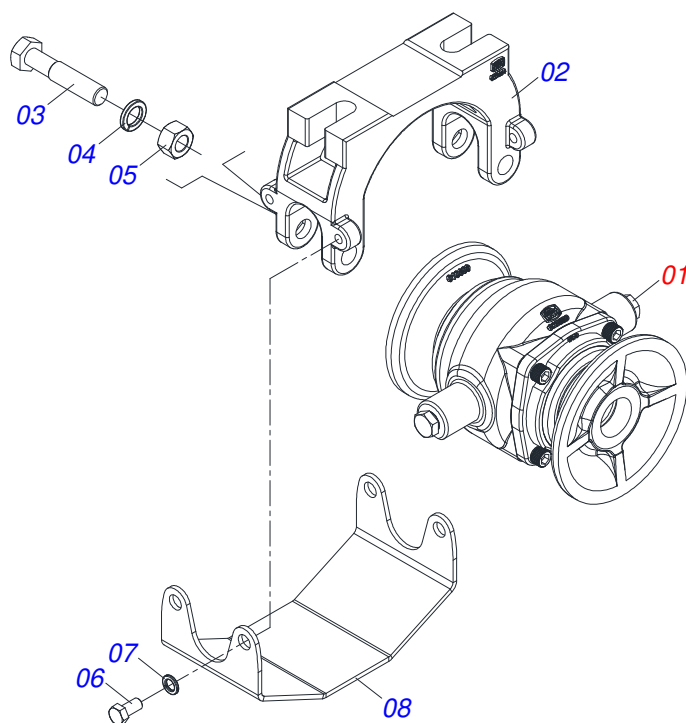
| Item | Código | Descrição | Ver Pág. | QT |
|------|------------|---|----------|----|
| 01 | 0503011627 | MACHO ENGATE RAPIDO AGRICOLA 1/2 NPT | | 01 |
| 02 | 0503011882 | TAMPA PLASTICA PARA ENGATE RAPIDO MACHO | | 01 |



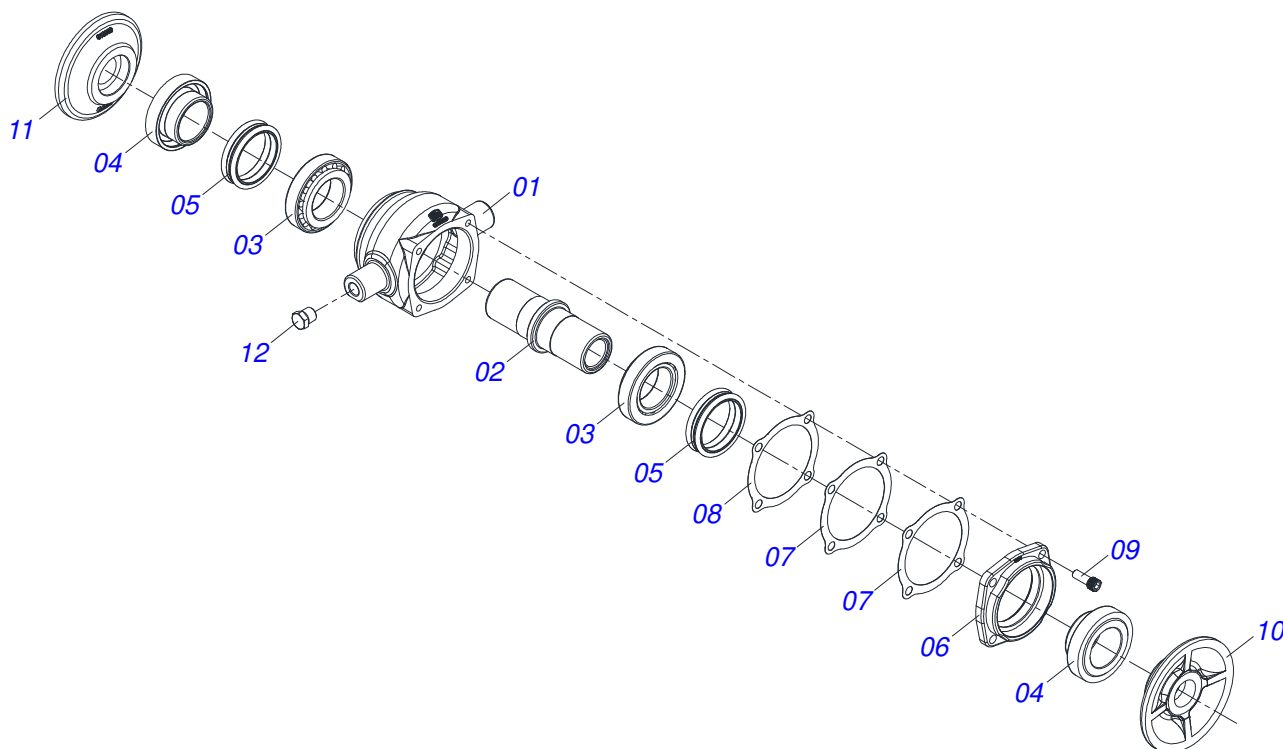
| Item | Código | Descrição | Ver Pág. | QT |
|------|------------|--|----------|----|
| 01 | 0511070658 | CAMISA 101,6 X 394 | | 01 |
| 02 | 0571019958 | EXTENSOR CILINDRO HIDRAULICO 50,80 X 398 | | 01 |
| 03 | 0502040747 | GARFO 32,54 | | 01 |
| 04 | 0503030385 | PLUG CILINDRICO N-002 | | 02 |
| 05 | 0503010039 | ANEL RASPADOR D-2000 1G24231 | | 01 |
| 06 | 0503011094 | PARAFUSO 3/8 UNC X 2 C C S I 12.9 | | 01 |
| 07 | 0503011443 | ARRUELA PRESSAO 3/8 | | 01 |
| 08 | 0503010026 | PORCA SEXTAVADA 3/8 UNC G.5 ZN | | 01 |
| 09 | 0502012820 | EMBOLO 50,80 X 101,60 | | 01 |
| 10 | 0503010817 | PORCA SEXTAVADA AUTOTRAVANTE COM NYLON 1.1/4 UNF ALTA G.5 ZN | | 01 |
| 11 | 0503018025 | ANEL GUIA W2-2250-750 (3097 AGEL) | | 01 |
| 12 | 0503018026 | GAXETA 1870-2000-375 B POLYMAX | | 01 |
| 13 | 0503018024 | ANEL BS OD050805200171D-BR | | 01 |
| 14 | 0503011061 | ANEL BACK-UP 8-342 | | 02 |
| 15 | 0503010338 | ANEL O RING 2-342 N 3006-9B | | 02 |
| 16 | 0502012822 | TAMPA MOVEL 101,60 | | 01 |
| 17 | 0502012821 | SUPORTE ANEIS 50,80 X 101,60 | | 01 |
| 18 | 0503018029 | ANEL O RING 2-217 N 3006 90B | | 01 |
| 19 | 0503015633 | VEDACAO SELEMASTER DSM PCB0NB102-NCRO | | 01 |



| Item | Código | Descrição | Ver Pág. | 44 | 48 | 52 | 56 |
|------|------------|---|----------|----|----|----|----|
| 01 | 0501042407 | EIXO 1.1/4 X 695 COM PORCAS | | 04 | 00 | 00 | 00 |
| 01A | 0501016648 | EIXO 1.1/4 X 695 | | 01 | 00 | 00 | 00 |
| 01B | 0501010087 | PORCA 1.1/4 UNC SEXTAVADA 2 ZN | | 02 | 00 | 00 | 00 |
| 02 | 0501042202 | EIXO 1.1/4 X 1285 COM PORCAS | | 04 | 04 | 00 | 00 |
| 02A | 0501016650 | EIXO 1.1/4 X 1285 | | 01 | 01 | 00 | 00 |
| 02B | 0501010087 | PORCA 1.1/4 UNC SEXTAVADA 2 ZN | | 02 | 02 | 00 | 00 |
| 03 | 0501042202 | EIXO 1.1/4 X 1285 COM PORCAS | | 00 | 04 | 04 | 00 |
| 03A | 0501016650 | EIXO 1.1/4 X 1285 | | 00 | 01 | 01 | 00 |
| 03B | 0501010087 | PORCA 1.1/4 UNC SEXTAVADA 2 ZN | | 00 | 02 | 02 | 00 |
| 04 | 0501042201 | EIXO 1.1/4 X 1090 COM PORCAS | | 00 | 00 | 04 | 00 |
| 04A | 0501016649 | EIXO 1.1/4 X 1090 | | 00 | 00 | 01 | 00 |
| 04B | 0501010087 | PORCA 1.1/4 UNC SEXTAVADA 2 ZN | | 00 | 00 | 02 | 00 |
| 05 | 0511043293 | EIXO 1.1/2 X 1285 COM PORCAS | | 00 | 00 | 00 | 08 |
| 05A | 0541014457 | EIXO 1.1/2 6FPP X 1285 | | 01 | 00 | 00 | 01 |
| 05B | 0501010110 | PORCA 1.1/2 NC 6FPP SEXTAVADO 2.3/8 ZN | | 00 | 00 | 00 | 02 |
| 06 | 0521047189 | MANCAL DMO 192,5 X 1.1/4 COM PROTECAO | 11 | 16 | 16 | 16 | 16 |
| 07 | 0502010549 | SEPARADOR 192,5 C/ FR 1.1/4 | | 20 | 24 | 28 | 32 |
| 08 | 0502010834 | TRAVA EIXO INTERNO 1.1/4 | | 08 | 08 | 08 | 08 |
| 09 | 0502010835 | TRAVA EIXO EXTERNO 1.1/4 | | 08 | 08 | 08 | 08 |
| 10 | 0501010455 | TRAVA PORCA | | 16 | 16 | 16 | 16 |
| 11 | 0521059224 | CONJUNTO PARAFUSO 5/8 UNC X 2.3/4 PARA MANCAL OSCILANTE | | 32 | 32 | 32 | 32 |
| 11A | 0501013233 | PARAFUSO 5/8 UNC X 2.3/4 C S G.5 ZN | | 01 | 01 | 01 | 01 |
| 11B | 0503010013 | PORCA SEXTAVADA 5/8 UNC G.5 ZN | | 02 | 02 | 02 | 02 |
| 11C | 0501012140 | ARRUELA LISA 16,50 X 40 X 4,00 ZN | | 01 | 01 | 01 | 01 |
| 12 | 0503010395 | PARAFUSO 1/2 UNC X 1.1/4 CSRT G.5 ZN | | 16 | 16 | 16 | 16 |
| 13 | 0503010019 | ARRUELA PRESSAO 1/2 | | 16 | 16 | 16 | 16 |
| 14 | 0503010060 | PORCA SEXTAVADA 1/2 UNC G.5 | | 16 | 16 | 16 | 16 |
| 15 | 0602027340 | DR 20 X 3,50 C57AF02FR1.5/16 10R | | 44 | 48 | 52 | 56 |
| 16 | 0602029421 | DR 22 X 4,50 C64AF02FR1.5/16 10R | | 44 | 48 | 52 | 56 |
| 17 | 0601025251 | DL 18 X 3,50 C45AF02FR1.5/16 | | 44 | 48 | 52 | 56 |
| 18 | 0601027301 | DL 20 X 3,50 C57AF02FR1.5/16 | | 44 | 48 | 52 | 56 |
| 19 | 0601029417 | DL 22 X 4,50 C64AF02FR1.5/16 | | 44 | 48 | 52 | 56 |
| 20 | 0601027301 | DL 20 X 3,50 C57AF02FR1.5/16 | | 44 | 48 | 52 | 56 |



| Item | Código | Descrição | Ver Pág. | QT |
|------|------------|--|----------|----|
| 01 | 0521050842 | MANCAL DMO 192,5 X 1.1/4 | 12 | 01 |
| 02 | 0502012854 | SUPORTE MANCAL AGRICOLA DM OL OSCILANTE 182/192,5 | | 01 |
| 03 | 0501011541 | PARAFUSO 5/8 UNC X 3 CS G.5 ZN1K28066 | | 02 |
| 04 | 0503010027 | ARRUELA PRESSAO 5/8 ZN | | 02 |
| 05 | 0503010013 | PORCA SEXTAVADA 5/8 UNC G.5 ZN | | 02 |
| 06 | 0503011334 | PARAFUSO 3/8 UNC X 3/4 CS G.5 ZN | | 04 |
| 07 | 0503010025 | ARRUELA PRESSAO 3/8 | | 04 |
| 08 | 0581014143 | CAPA PROTETORA MANCAIS OSCILANTE 182/192/225 | | 01 |



| Item | Código | Descrição | Ver Pág. | QT |
|------|------------|---|----------|----|
| 01 | 0502012839 | CAIXA MANCAL AGRICOLA DM OL OSCILANTE 182/192,5 | | 01 |
| 02 | 0502040060 | EIXO CM/DM 182/192,5 SKF 32210 | | 01 |
| 03 | 0503010006 | ROLAMENTO 32210 IMPORTADO | | 02 |
| 04 | 0502010541 | PORTA RETENTOR COM LUVA | | 02 |
| 05 | 0503030026 | RETENTOR LP JB-253 | | 02 |
| 06 | 0502020424 | TAMPA CAIXA MANCAL AGRICOLA DM O-182/192,225 | | 01 |
| 07 | 0503030013 | JUNTA VEDACAO 112 X 90,5 X 0,3 | | 02 |
| 08 | 0503030684 | JUNTA VEDACAO 112 X 90,5 X 0,1 | | 01 |
| 09 | 0503010134 | PARAFUSO 3/8 UNC X 1 C C SI 12.9 | | 04 |
| 10 | 0502010070 | ENCOSTO EXTERNO DO DISCO | | 01 |
| 11 | 0502010071 | ENCOSTO INTERNO DO DISCO | | 01 |
| 12 | 0503010856 | BUJAO R 3/8 BSPT | | 02 |



MARCHESAN

Publicações Técnicas | Elaboração e Revisão

LUIZ CANDIDO

www.marchesan.com.br

