

RASTRA NIVELADORA

GND 44/48/52/56D - (EJE 1.1/4")

Código: 0501093898

Serie: S-0224

Revisión: 00

Fecha de Revisión: JULIO/2024

CATALOGO DE PARTES



MARCHESAN



PRODUCTOS

Código	Descripción
0102150036	GND 44 X 20 X 3,50 MT DMO E 1.1/4 S-0224
0102150037C	GND 44 X 22 X 4,50 MT DMO E 1.1/4 EXP S-0224
0102150037	GND 44 X 22 X 4,50 MT DMO E 1.1/4 S-0224
0102150038	GND 48 X 20 X 3,50 MT DMO E.1.1/4 S-0224
0102150039C	GND 48 X 22 X 4,50 MT DMO E 1.1/4 EXP S-0224
0102150039	GND 48 X 22 X 4,50 MT DMO E 1.1/4 S-0224
0102150040	GND 52 X 20 X 3,50 MT DMO E 1.1/4 S-0224
0102150034	GND 52 X 22 X 4,50 DR DMO E 1.1/4 S-0224
0102150044	GND 52 X 22 X 4,50 MT DMO E 1.1/4 PN11L15 S-0224
0102150041	GND 52 X 22 X 4,50 MT DMO E 1.1/4 S-0224
0102150042	GND 56 X 20 X 3,50 MT DMO E 1.1/4 S-0224
0102150035	GND 56 X 22 X 4,50 DR DMO E 1.1/4 S-0224
0102150043	GND 56 X 22 X 4,50 MT DMO E 1.1/4 S-0224

ATENCIÓN: IMPORTANTE

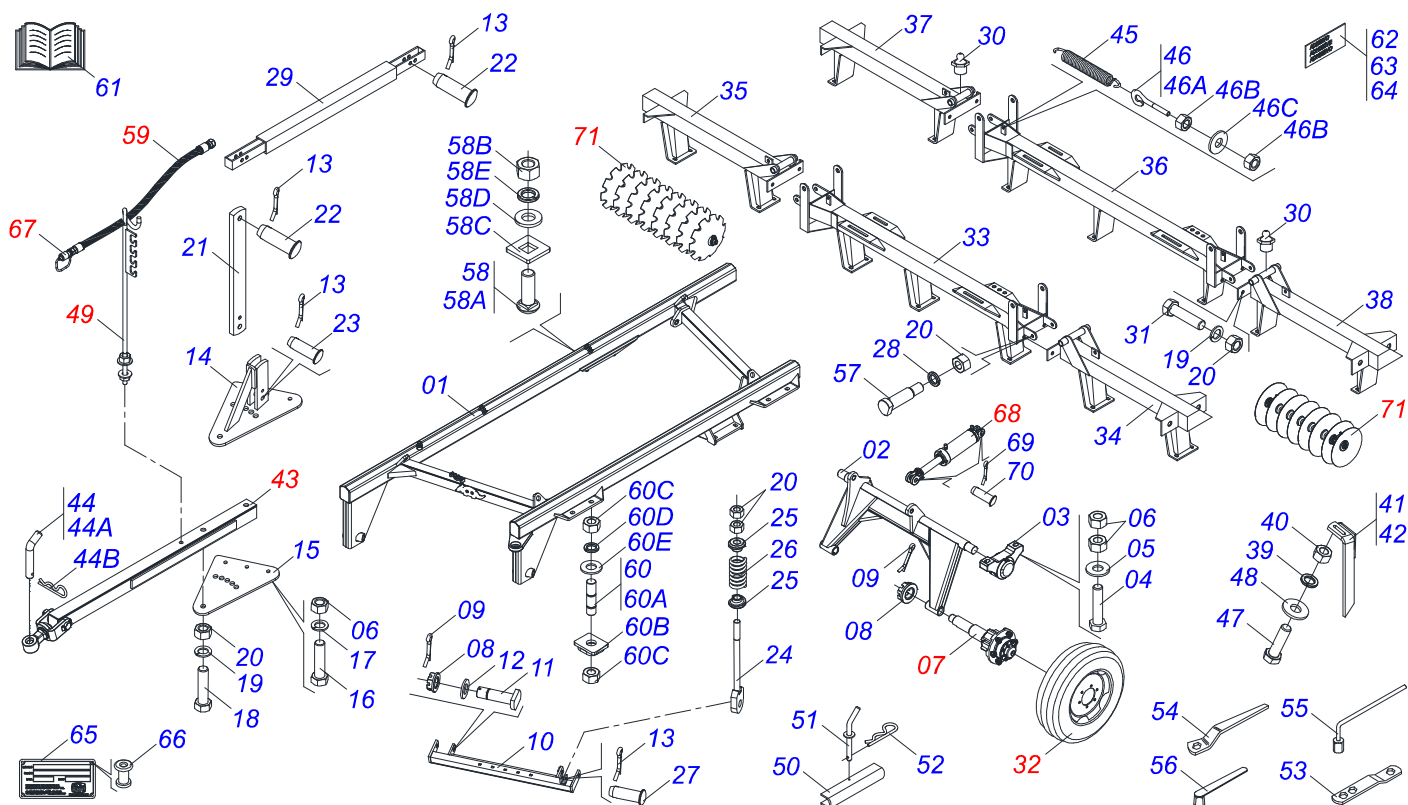
Marchesan S.A. se reserva el derecho de perfeccionar y/o cambiar las características técnicas de sus productos, sin previo aviso y sin la obligación de proceder con los ya comercializados y sin conocimiento previo del revendedor o consumidor. Las fotos son únicamente ilustrativas.



MARCHESAN

ÍNDICE

0909097302	CHASIS COMPLETO - 44/48/52/56D	1
0501051634	RODADO SIN NEUMATICO	2
0501051142	CAJA RUEDA TRANSPORTE CON COJINETE	3
0503060091	RUEDA CON NEUMATICO 750 X 16-10L COMPLETO	4
0501041096	BARRA TRACCION COMPLETA	5
0501040257	SOPORTE MANGUERA 3/4 X 975 COMPLETO	6
0503011360	JUEGO MANGUERA	7
0501053834	ACOPLAMIENTO RAPIDO MACHO	8
0511059180	CILINDRO HIDRAULICO 50,80 X 101,60 X 515 X 203	9
0909097303	SECCION DISCO	10
0521047189	CHUMACERA DMO 192,5 X 1.1/4 CON PROTECCION	11
0521050842	CHUMACERA DMO 192,5 X 1.1/4	12



Artículo	Código	Descripción	Ver Pág.	44	48	52	56
01	0521062511	CUADRO		01	01	01	01
02	0501065518	RODADO		01	01	01	01
03	0501110856	CHUMACERA ARTICULACION		02	02	02	02
04	0503010797	TORNILLO 3/4" UNC X 4"		04	04	04	04
05	0501010322	ARANDELA PLANA 20,50 X 46 X 4,00 ZN		04	04	04	04
06	0503010014	TUERCA HEXAGONAL 3/4 UNC (PESADA) G.5 ZN		12	12	12	12
07	0501051634	RODADO SIN NEUMATICO	2	02	02	02	02
08	0501011301	TUERCA 1.1/2 UNC 6FPP 2.5/16		04	04	04	04
09	0503010010	PASADOR ABIERTO 1/4 X 2.1/2		04	04	04	04
10	0521062507	BARRA DE ENGANCHE		01	01	01	01
11	0531019497	EJE ARTICULADO 38,10 X 235		02	02	02	02
12	0551012215	ARANDELA PLANA		02	02	02	02
13	0503010571	PASADOR ABIERTO 1/4 X 1.1/2		17	17	17	17
14	0501066099	PLACA SUPERIOR CON APOYO		01	01	01	01
15	0501010241	PLACA SUPERIOR/INFERIOR		01	01	01	01
16	0503011198	TORNILLO 3/4 UNC X 6 CS G.5 ZN		03	03	03	03
17	0503011442	ARANDELA PRESION 3/4		04	04	04	04
18	0501010060	TORNILLO 1 UNC X 6.1/3		01	01	01	01
19	0503011438	ARANDELA PRESION		22	22	22	22
20	0501010059	TUERCA 1.5/8		24	24	24	24
21	0561019346	TORRE BARRA ESTABILIZADORA		01	01	01	01
22	0521010575	EJE UNION 25 X 85		03	03	03	03
23	0521810576	EJE UNION		01	01	01	01
24	0501064698	VARON RESORTE		01	01	01	01
25	0502020392	APOYO RESORTE		02	02	02	02
26	0503030441	RESORTE COMPRESION 68,5X145X12,70		01	01	01	01
27	0521010592	EJE UNION 27,80 X 80		01	01	01	01
28	0503010012	ARANDELA PRESION 1"		02	02	02	02
29	0501064696	BARRA ESTABILIZADORA		01	01	01	01
30	0503010002	GRASERA 1800		04	04	04	04
31	0501010276	TORNILLO		08	08	08	08
32	0503060091	RUEDA CON NEUMATICO 750 X 16-10L COMPLETO	4	02	02	02	02
33	0501065515	CHASIS CENTRAL DELANTERO		01	01	01	01

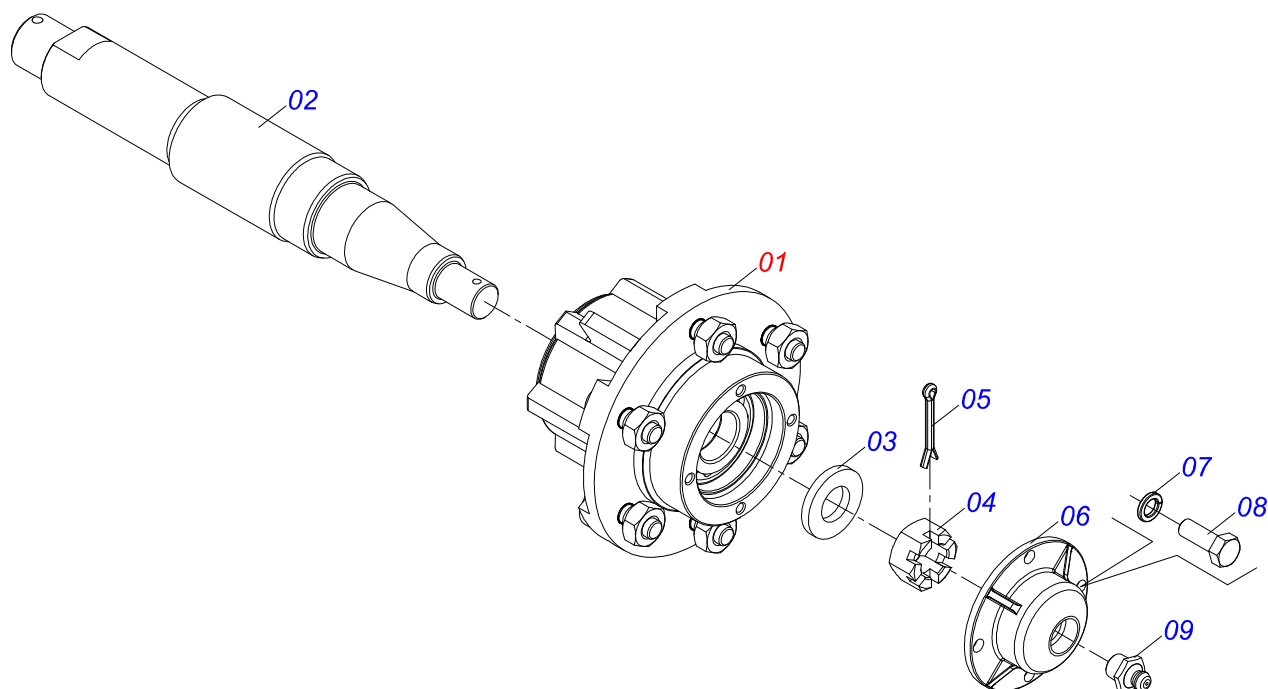
Artículo	Código	Descripción	Ver Pág.	44	48	52	56
34	0501065503	CHASIS DELANTERO IZQUIERDO		01	00	00	00
34.	0501065507	CHASIS DELANTERO IZQUIERDO		00	01	00	00
34..	0501065511	CHASSIS DELANTERO IZQUIERDO		00	00	01	00
34...	0501065499	CHASSIS DELANTERO IZQUIERDO		00	00	00	01
35	0501065502	CHASIS DELANTERO DERECHO		01	00	00	00
35.	0501065506	CHASIS DELANTERO DERECHO		00	01	00	00
35..	0501065510	CHASIS DELANTERO DERECHO		00	00	01	00
35...	0501065498	CHASIS DELANTERO DERECHO		00	00	00	01
36	0501065516	CHASIS CENTRAL TRASERO		01	01	01	01
37	0501065504	CHASIS TRASERO DERECHO		01	00	00	00
37.	0501065508	CHASIS TRASERO DERECHO		00	01	00	00
37..	0501065512	CHASIS TRASERO DERECHO		00	00	01	00
37...	0501065500	CHASIS TRASERO DERECHO		00	00	00	01
38	0501065505	CHASIS TRASERO IZQUIERDO		01	00	00	00
38.	0501065509	CHASIS TRASERO IZQUIERDO		00	01	00	00
38..	0501065513	CHASIS TRASERO IZQUIERDO		00	00	01	00
38...	0501065501	CHASIS TRASERO IZQUIERDO		00	00	00	01
39	0503010019	ARANDELA PRESION 1/2"		34	38	42	46
40	0503010060	TUERCA HEXAGONAL 1/2 UNC G.5 ZN		34	38	42	46
41	0501063963	LIMPIADOR DELANTERO		13	15	17	19
42	0501063962	LIMPIADOR TRASERO		13	15	17	19
43	0501041096	BARRA TRACCION COMPLETA	5	01	01	01	01
44	0501040343	CLAVIJA ENGANCHE COMPLETO		01	01	01	01
44A	0501010523	CLAVIJA ENGANCHE		01	01	01	01
44B	0503031035	PASADOR (GRAPA DE SUJECION)		01	01	01	01
45	0503030238	RESORTE TRACCION		08	08	08	08
46	0501041337	REGULADOR RESORTE		08	08	08	08
46A	0501014445	REGULADOR RESORTE		01	01	01	01
46B	0503010132	TUERCA 9/16" UNC		02	02	02	02
46C	0501012140	ARANDELA PLANA 16,50 X 40 X 4,00 ZN		02	02	02	02
47	0503011082	TORNILLO 1/2" UNC X 1.3/4"		34	38	42	46
48	0511017302	ARANDELA PLANA 13,50 X 32,50 X 3,0 ZN		34	38	42	46
49	0501040257	SOPORTE MANGUERA 3/4 X 975 COMPLETO	6	01	01	01	01
50	0511010839	TRABA P/ TRANSPORTE 200 X 54 X 9,50		01	01	01	01
51	0501068994	EJE TRABA 8,30 X 78		01	01	01	01
52	0503030168	PASADOR (GRAPA DE SUJECION)		01	01	01	01
53	0511018451	LLAVE UNIVERSAL 5/8 X 3/4 X 1		01	01	01	01
54	0501010198	LLAVE 1.1/4 CABO CHATO		02	02	02	02
55	0501068273	LLAVE 5/8 CABLE CILINDRICO		01	01	01	01
56	0501061617	LLAVE 1 CABO PLANO		01	01	01	01
57	0501010660	EJE UNION 1" (1.3/4 X 290)		04	04	04	04
58	0501040877	TORNILLO 1" UNC X 3.1/4" COMPLETO		07	07	07	07
58A	0501010171	TORNILLO 1" UNC X 3.1/2"		01	01	01	01
58B	0501010059	TUERCA 1.5/8		01	01	01	01
58C	0502012861	TRABA TORNILLO 1"		01	01	01	01
58D	0501010065	ARANDELA PRESION 1		01	01	01	01
58E	0503010012	ARANDELA PRESION 1"		01	01	01	01
59	0503011360	JUEGO MANGUERA	7	01	01	01	01
60	0521046345	CONJUNTO PRISIONERO		01	01	01	01
60A	0581011662	PRISIONERO 1UNC X 1UNC X 105 SA		01	01	01	01
60B	0521066923	TRABA TUERCA		01	01	01	01
60C	0501010059	TUERCA 1.5/8		02	02	02	02
60D	0503010012	ARANDELA PRESION 1"		01	01	01	01
60E	0501010065	ARANDELA PRESION 1		01	01	01	01
61	0501030821	BOLSA CON MANUAL DE INSTRUCCIONES		01	01	01	01
62	0503060842	CONJUNTO ETIQUETA ADHESIVA		01	01	01	01
63	0503031428	ETIQUETA ADHESIVA ATENCION LEA EL MANUAL		01	01	01	01
64	0503031087	ETIQUETA ADHESIVA AUTO CONTROLE APROBADO		01	01	01	01
65	0503034003	ETIQUETA IDENTIFICACIÓN ALUMINIO		01	01	01	01
66	0503010001	REMACHE POP		04	04	04	04
67	0501053834	ACOPLAMIENTO RAPIDO MACHO	8	02	02	02	02
68	0511059180	CILINDRO HIDRAULICO 50,80 X 101,60 X 515 X 203	9	01	01	01	01



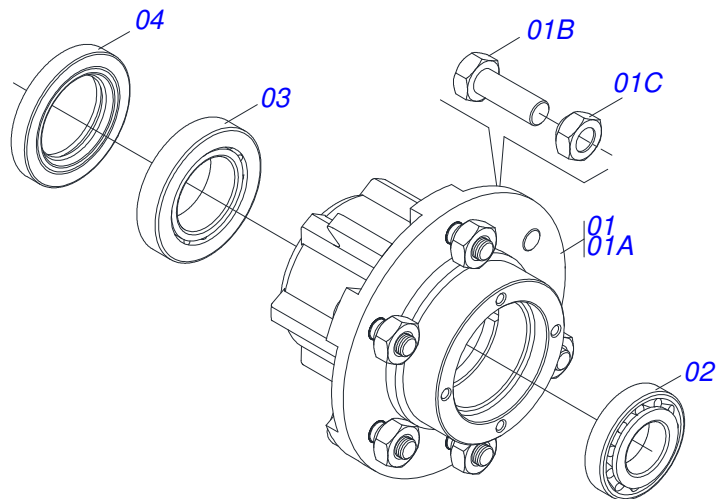
GND 44/48/52/56D - (EJE 1.1/4")
CHASIS COMPLETO - 44/48/52/56D

Página 1
0909097302

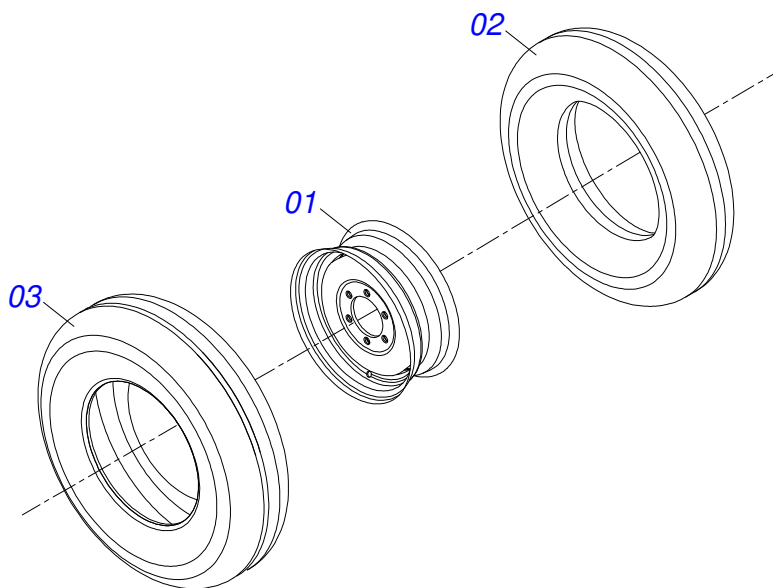
Artículo	Código	Descripción	Ver Pág.	44	48	52	56
69	0503010523	PASADOR ABIERTO 1/4 X 2		02	02	02	02
70	0521012538	EJE UNION 31,75 X 90		02	02	02	02
71	0909097303	SECCION DISCO	10	44	48	52	56



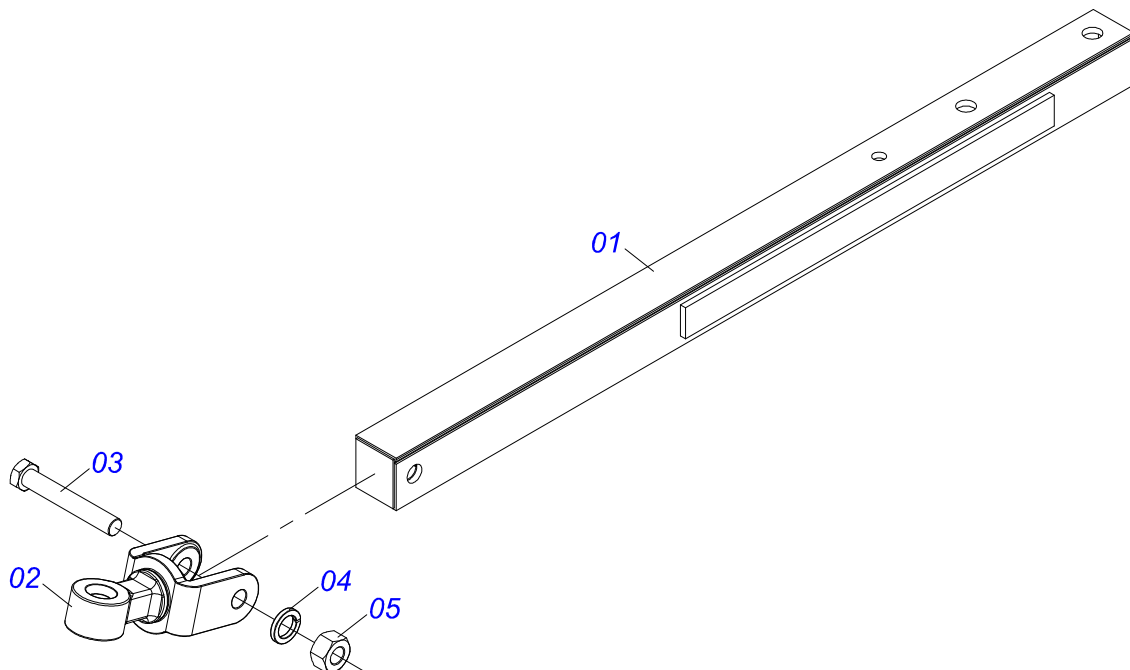
Artículo	Código	Descripción	Ver Pág.	QT
01	0501051142	CAJA RUEDA TRANSPORTE CON COJINETE	3	01
02	0521010821	EJE 63,50 X 420		01
03	0501016545	ARANDELA PLANA		01
04	0503030009	TUERCA CASTILLO 1		01
05	0503010018	PASADOR ABIERTO 5/32" X 1.1/2"		01
06	0502020591	TAPA PROTECCION		01
07	0503011444	ARANDELA PRESION		04
08	0503010358	TORNILLO 5/16 UNC X 7/8		04
09	0503010002	GRASERA 1800		01



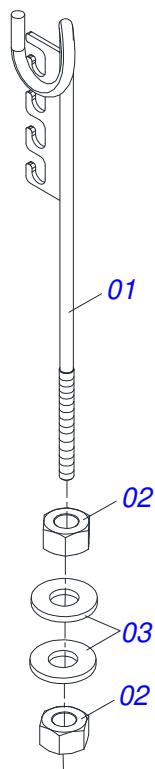
Artículo	Código	Descripción	Ver Pág.	QT
01	0501110728	CAJA RODADO		01
01A	0502011121	CAJA RODADO		01
01B	0501010127	TORNILLO ROD 9/16"UN X 1.7/8"		06
01C	0503010035	TUERCA CONICA 9/16		06
02	0503010037	RODAMIENTO 30207		01
03	0503010006	RODAMIENTO 32210		01
04	0503012928	RETENES		01



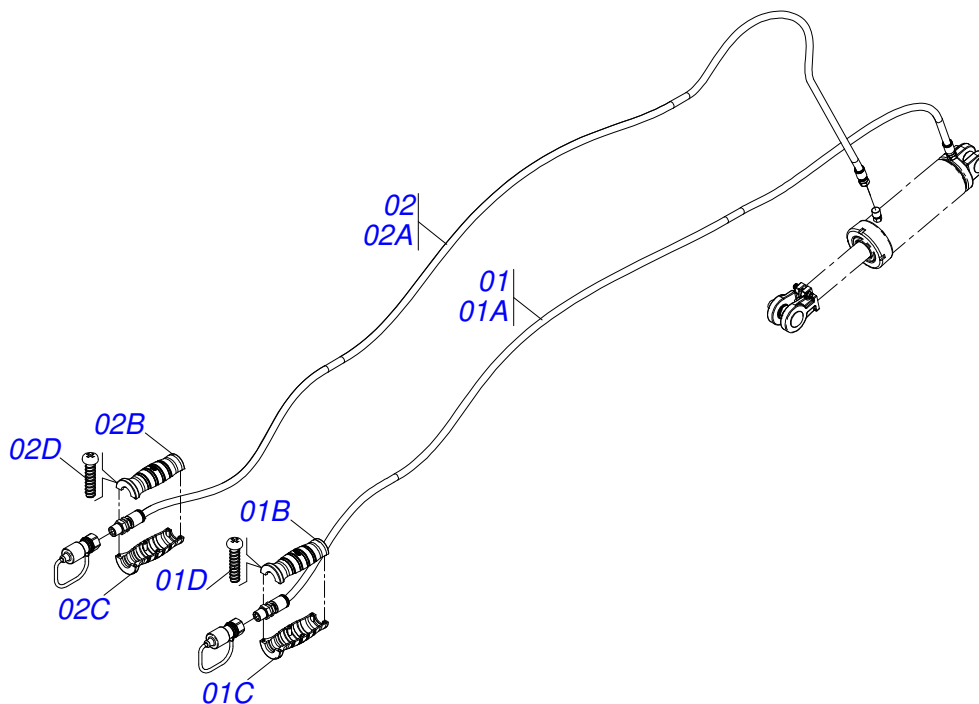
Artículo	Código	Descripción	Ver Pág.	QT
01	0503010893	RUEDA		01
02	0503010033	CAMARA AIRE 7.50 X 16		01
03	0503010120	NEUMATICO 7.50 X 16 10 LONAS		01



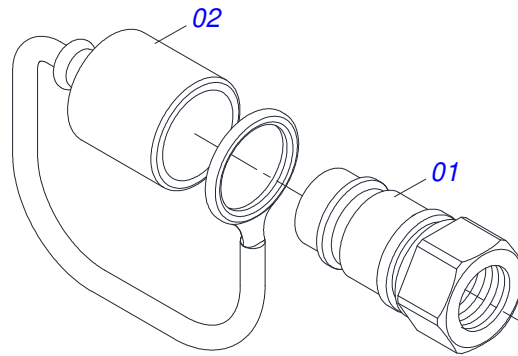
Artículo	Código	Descripción	Ver Pág.	QT
01	0501060188	BARRA TRACCION 1400		01
02	0521061775	ENGANCHE TRACTOR		01
03	0501010060	TORNILLO 1 UNC X 6.1/3		01
04	0503011438	ARANDELA PRESION		01
05	0501010059	TUERCA 1.5/8		01



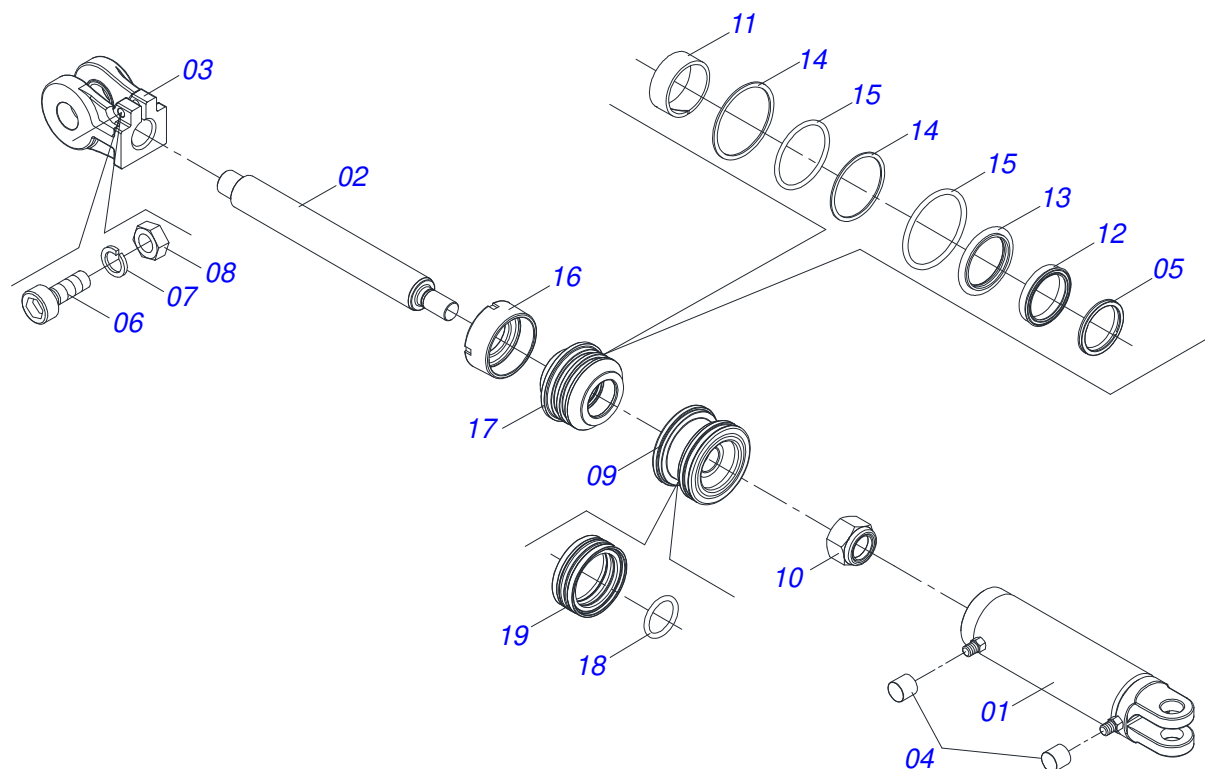
Artículo	Código	Descripción	Ver Pág.	QT
01	0511067334	SOPORTE MANGUERA		01
02	0503010014	TUERCA HEXAGONAL 3/4 UNC (PESADA) G.5 ZN		02
03	0501010322	ARANDELA PLANA 20,50 X 46 X 4,00 ZN		02



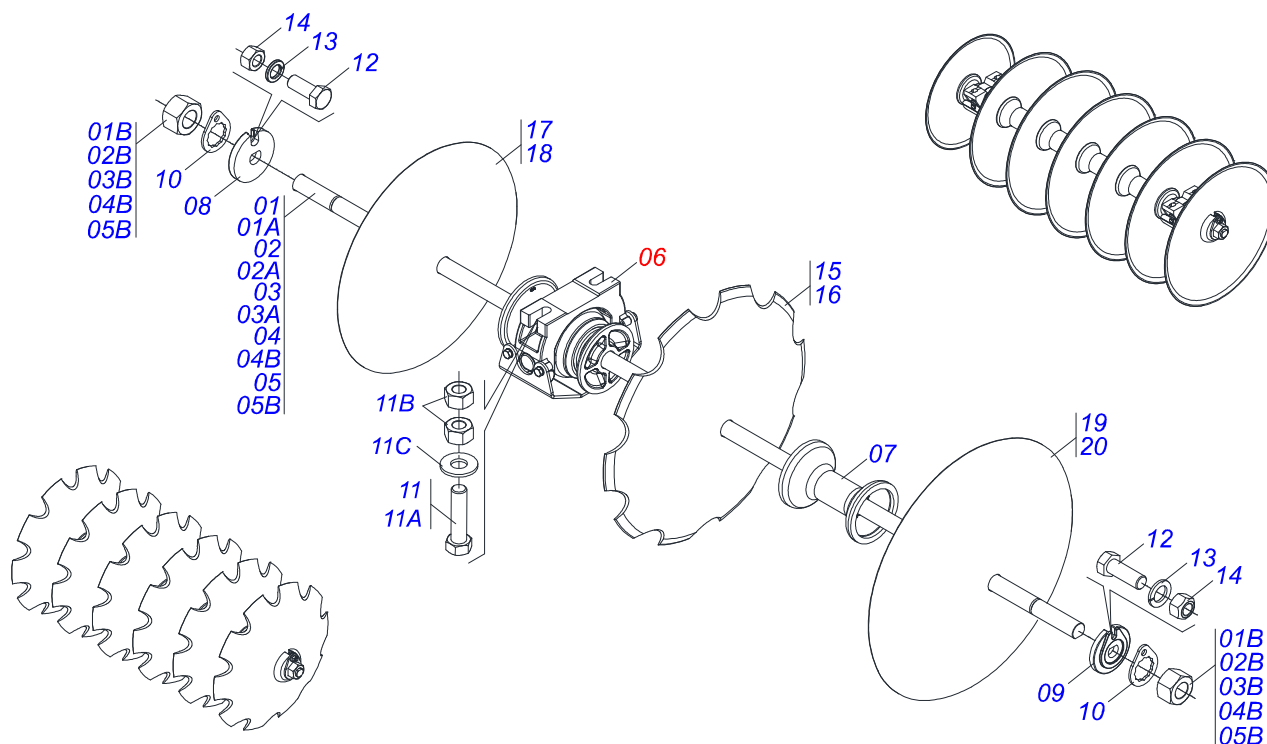
Artículo	Código	Descripción	Ver Pág.	QT
01	0521056233	MANGUERA 3/8" X 6000 TR-TM NEGRO/ ROJO		01
01A	0501080443	MANGUERA 3/8" X 6000 TR-TM		01
01B	0503034495	MANOPA MANGUERA HIDRAULICA (ROJO)		01
01C	0503034492	MANOPA MANGUERA HIDRAULICA (NEGRO)		01
01D	0503018952	TORNILLO PLASTICO PH 2,5 X 10 ZB		06
02	0521055893	MANGUERA 3/8" X 5850 TR-TM NEGRO/AZUL		01
02A	0501080421	MANGUERA 3/8" X 5850 TR-TM		01
02B	0503034492	MANOPA MANGUERA HIDRAULICA (NEGRO)		01
02C	0503034494	MANOPA MANGUERA HIDRAULICA (AZUL)		01
02D	0503018952	TORNILLO PLASTICO PH 2,5 X 10 ZB		06



Artículo	Código	Descripción	Ver Pág.	QT
01	0503011627	MACHO ENGANCHE RAP AGR 1/2 NPT		01
02	0503011882	TAPA PLASTICA ENGANCHE RAPIDO		01



Artículo	Código	Descripción	Ver Pág.	QT
01	0511070658	CAMISA 101,6 X 394		01
02	0571019958	EXTENSOR CILINDRO HIDRAULICO		01
03	0502040747	HORQUILLA		01
04	0503030385	PLUG CILINDRICO N-002		02
05	0503010039	ANILLO RASCADOR D-2000		01
06	0503011094	TORNILLO 3/8" UNC X 2" C C S I 12.9		01
07	0503011443	ARANDELA PRESSION 3/8		01
08	0503010026	TUERCA 3/8		01
09	0502012820	EMBOLO 50,80 X 101,60		01
10	0503010817	TUERCA AUTOBLOCANTE 1.1/4		01
11	0503018025	ANILLO GUIA		01
12	0503018026	ANILLO 1870-2000-375 B		01
13	0503018024	ANILLO BS		01
14	0503011061	ANILLO BACK-UP 8-342		02
15	0503010338	ANILLO O-RING 2-342 N 3006-9B		02
16	0502012822	TAPA MOVIL 101,60		01
17	0502012821	SOPORTE ANILLO 50,80 X 101,60		01
18	0503018029	ANILLO O-RING 2-217		01
19	0503015633	SELLADO SELEMASTER		01



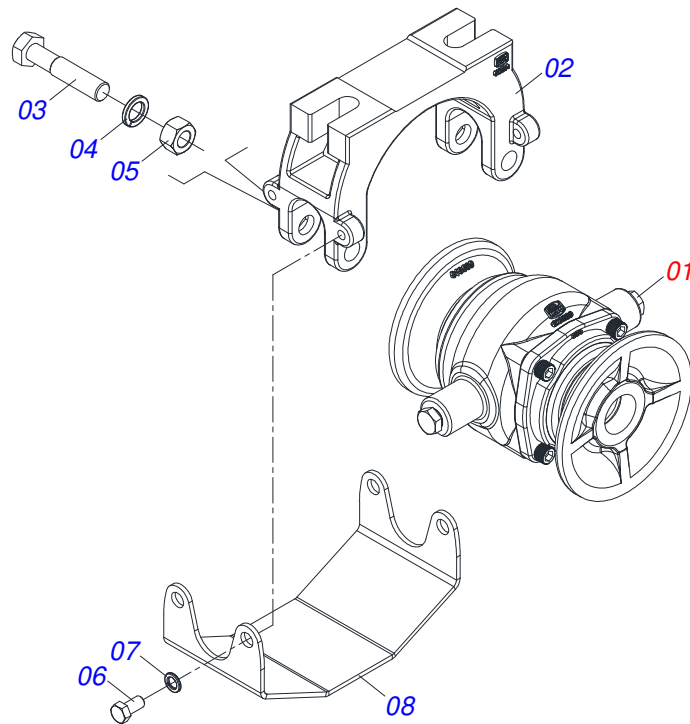
Artículo	Código	Descripción	Ver	Pág.	44	48	52	56
01	0501042407	EJE 1.1/4 X 695 C/TUERCAS	04	00	00	00	00	
01A	0501016648	EJE 1.1/4" X 695	01	00	00	00	00	
01B	0501010087	TUERCA 1.1/4	02	00	00	00	00	
02	0501042202	EJE 1.1/4 X 1285 C/TUERCAS	04	04	00	00	00	
02A	0501016650	EJE 1.1/4 X 1285	01	01	00	00	00	
02B	0501010087	TUERCA 1.1/4	02	02	00	00	00	
03	0501042202	EJE 1.1/4 X 1285 C/TUERCAS	00	04	04	00	00	
03A	0501016650	EJE 1.1/4 X 1285	00	01	01	00	00	
03B	0501010087	TUERCA 1.1/4	00	02	02	00	00	
04	0501042201	EJE 1.1/4 X 1090 C/TUERCAS	00	00	04	00	00	
04A	0501016649	EJE 1.1/4 X 1090	00	00	01	00	00	
04B	0501010087	TUERCA 1.1/4	00	00	02	00	00	
05	0511043293	EJE CON TUERCAS	00	00	00	00	08	
05A	0541014457	EJE 1.1/2" 6FPP X 1285	01	00	00	00	01	
05B	0501010110	TUERCA 1.1/2 NC 6FPP HEXAGONAL 2.3/8 ZN	00	00	00	00	02	
06	0521047189	CHUMACERA DMO 192,5 X 1.1/4 CON 11 PROTECCION	16	16	16	16	16	
07	0502010549	SEPARADOR 192,5	20	24	28	32		
08	0502010834	TRABA EJE INT 1.1/4"	08	08	08	08		
09	0502010835	TRABA EJE EXT 1.1/4"	08	08	08	08		
10	0501010455	TRABA TUERCA 1.1/4"	16	16	16	16		
11	0521059224	CONJUNTO TORNILLO 5/8 UNC X 2.3/4	32	32	32	32		
11A	0501013233	TORNILLO 5/8" UNC X 2.3/4"	01	01	01	01		
11B	0503010013	TUERCA HEXAGONAL 5/8 UNC G.5 ZN	02	02	02	02		
11C	0501012140	ARANDELA PLANA 16,50 X 40 X 4,00 ZN	01	01	01	01		
12	0503010395	TORNILLO 1/2" UNC X 1.1/4"	16	16	16	16		
13	0503010019	ARANDELA PRESION 1/2"	16	16	16	16		
14	0503010060	TUERCA HEXAGONAL 1/2 UNC G.5 ZN	16	16	16	16		
15	0602027340	DR 20 X 3,50 C57AF02FR1.5/16 10R	44	48	52	56		
16	0602029421	DR 22 X 4,50 C64AF02FR1.5/16 10R	44	48	52	56		
17	0601025251	DL 18 X 3,50 C45AF02FR1.5/16	44	48	52	56		
18	0601027301	DL 20 X 3,50 C57AF02FR1.5/16	44	48	52	56		
19	0601029417	DL 22 X 4,50 C64AF02FR1.5/16	44	48	52	56		



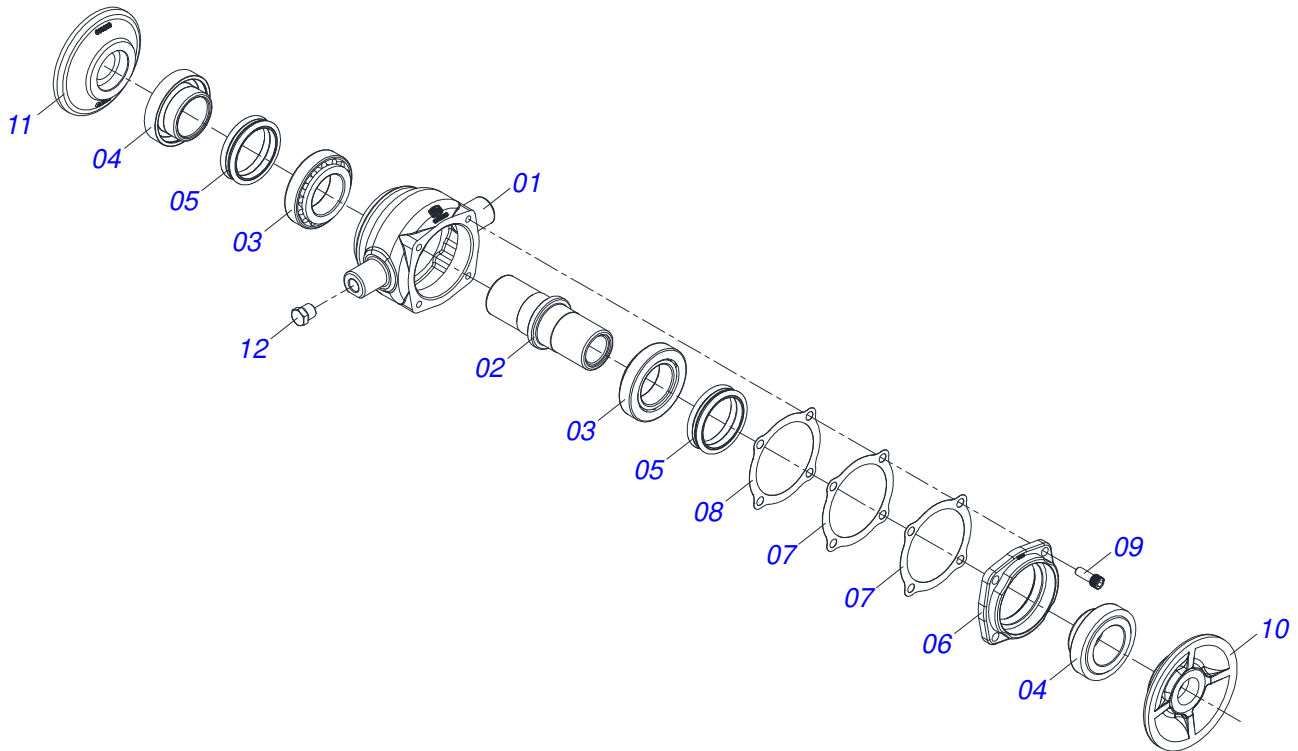
SECCION DISCO

0909097303

Artículo	Código	Descripción	Ver Pág.	44	48	52	56
20	0601027301	DL 20 X 3,50 C57AF02FR1.5/16		44	48	52	56



Artículo	Código	Descripción	Ver Pág.	QT
01	0521050842	CHUMACERA DMO 192,5 X 1.1/4	12	01
02	0502012854	SOPORTE CHUMACERA		01
03	0501011541	TORNILLO 5/8 UNC X 3		02
04	0503010027	ARANDELA PRESION 5/8		02
05	0503010013	TUERCA HEXAGONAL 5/8 UNC G.5 ZN		02
06	0503011334	TORNILLO 3/8 UNC X 3/4 CS G.5 ZN		04
07	0503010025	ARANDELA PRESION 3/8		04
08	0581014143	CUBIERTA PROTECCIÓN CHUMACERA		01



Artículo	Código	Descripción	Ver Pág.	QT
01	0502012839	CAJA CHUMACERA		01
02	0502040060	EJE CM/DM 182/192,5 SKF 32210		01
03	0503010006	RODAMIENTO 32210		02
04	0502010541	SOPORTE RETENEDOR CON BUJE		02
05	0503030026	RETENES LP JB-253		02
06	0502020424	TAPA CAJA DM		01
07	0503030013	EMPAQUETADURA 112 X 90,5 X 0,3		02
08	0503030684	EMPAQUETADURA 112 X 90,5 X 0,1		01
09	0503010134	TORNILLO 3/8" UNC X 1"		04
10	0502010070	APOYO EXT DEL DISCO		01
11	0502010071	APOYO INT DEL DISCO		01
12	0503010856	TAPON R 3/8 BSPT		02



MARCHESAN

Publicaciones Técnicas | Elaboración y Revisión

LUIZ CANDIDO

www.marchesan.com.br

