

GRADES NIVELADORAS

## GNPT 44/48/52/54/60/64/72/84D - HIDRAULICA

**Código:** 0501093896  
**Série:** S-0224  
**Revisão:** 00  
**Data da Revisão:** AGOSTO/2024

# CATÁLOGO DE PEÇAS



**MARCHESAN**



# PRODUTOS

| <b>Código</b> | <b>Descrição</b>                            |
|---------------|---|
| 0102500013    | GNPT 44X22X4,5 DR DMO HID PA E 1.1/2 S-0224 |
| 0102500014    | GNPT 44X22X4,5 MT DMO HID PA E 1.1/2 S-0224 |
| 0102500042    | GNPT 48X22X4,5 DR DMO HID PA E 1.1/2 S-0224 |
| 0102500041    | GNPT 48X22X4,5 MT DMO HID PA E 1.1/2 S-0224 |
| 0102500045    | GNPT 52X22X4,5 DR DMO HID PA E 1.1/2 S-0224 |
| 0102500046    | GNPT 52X22X4,5 MT DMO HID PA E 1.1/2 S-0224 |
| 0102500047    | GNPT 52X22X4,5 MT DMO HID PA E 1.1/2 S-0224 |
| 0102500049    | GNPT 54X22X4,5 MT DMO HID PA E 1.1/2 S-0224 |
| 0102500050    | GNPT 60X22X4,5 DR DMO HID E 1.1/2 S-0224    |
| 0102500051    | GNPT 60X22X4,5 MT DMO HID E 1.1/2 S-0224    |
| 0102500052    | GNPT 64X22X4,5 DR DMO HID E 1.1/2 S-0224    |
| 0102500053    | GNPT 64X22X4,5 MT DMO HID E 1.1/2 S-0224    |
| 0102500054    | GNPT 72X22X4,5 DR DMO HID E 1.1/2 S-0224    |
| 0102500055    | GNPT 72X22X4,5 MT DMO PA E 1.1/2 S-0224     |
| 0102500056    | GNPT 84X22X4,5 MT DMO HID E 1.1/2 S-0224    |
| 0102500057    | GNPT 84X22X4,5 MT DMO HID PA E 1.1/2 S-0224 |

## **ATENÇÃO: IMPORTANTE**

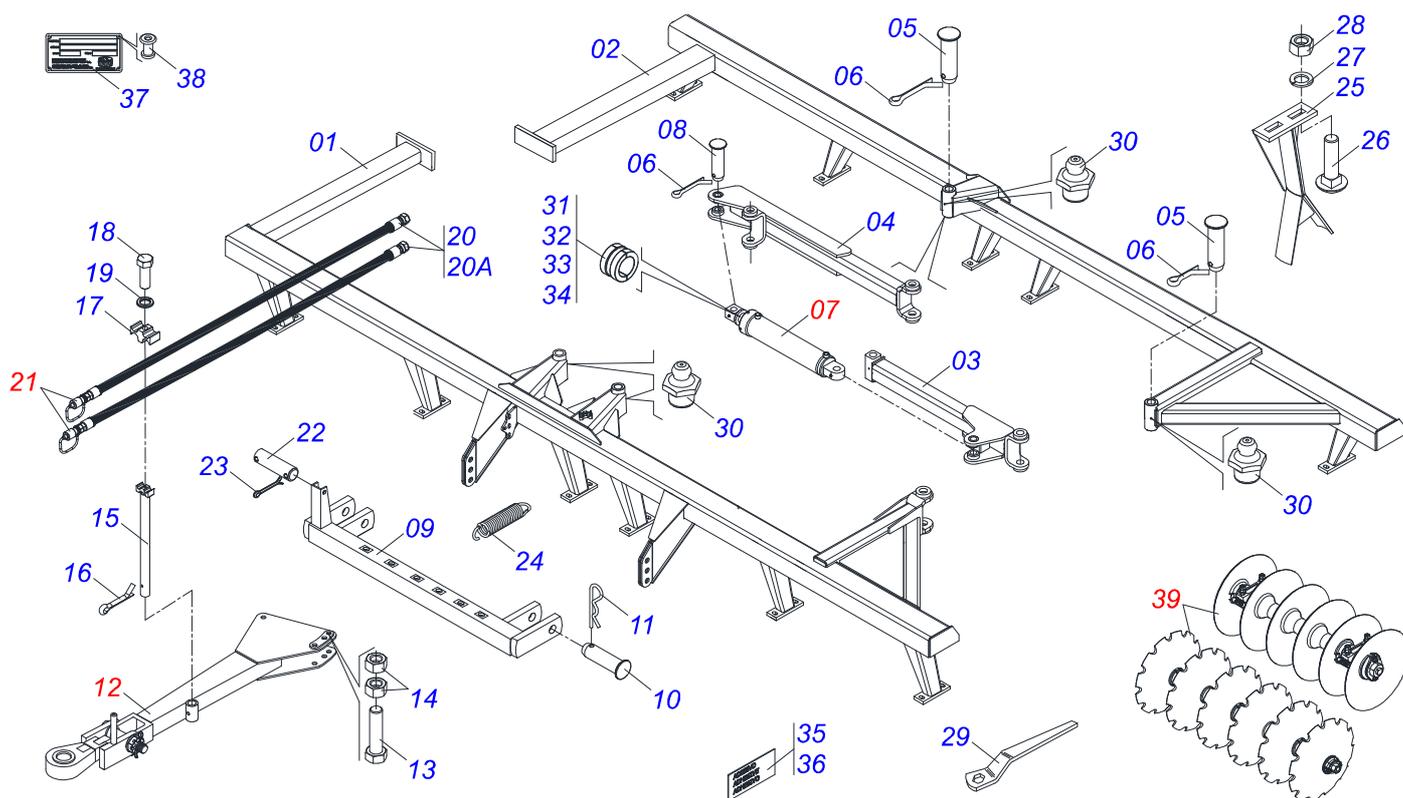
A Marchesan S.A. reserva o direito de aperfeiçoar e/ou alterar as características técnicas de seus produtos, sem a obrigação de assim proceder com os já comercializados e sem conhecimento prévio da revenda ou do consumidor. As fotos e desenhos são meramente ilustrativos.



**MARCHESAN**

# INDICE

|            |   |       |    |
|------------|---|-------|----|
| 0909097344 | CHASSI COMPLETO - 44/48/52/54D                          | ..... | 1  |
| 0909097346 | CHASSI COMPLETO - 60/64/72/84D                          | ..... | 2  |
| 0511048232 | CILINDRO HIDRAULICO                                     | ..... | 3  |
| 0511046412 | CILINDRO HIDRAULICO                                     | ..... | 4  |
| 0511050413 | TIRANTE COM GANCHO                                      | ..... | 5  |
| 0511050314 | TIRANTE COMPLETO  | ..... | 6  |
| 0501053834 | MACHO ENGATE RAPIDO 1/2 NPT                             | ..... | 7  |
| 0909097345 | SEÇÃO DE DISCOS COMPLETO - 44/48/52/54/60/64/72/84D     | ..... | 8  |
| 0531042480 | MANCAL AGRICOLA DMO 196 X 1.1/2 COM SUPORTE<br>PROTECAO | ..... | 9  |
| 0531055221 | MANCAL AGRICOLA DMO 196 X 1.1/2 COM SUPORTE<br>PROTECAO | ..... | 10 |



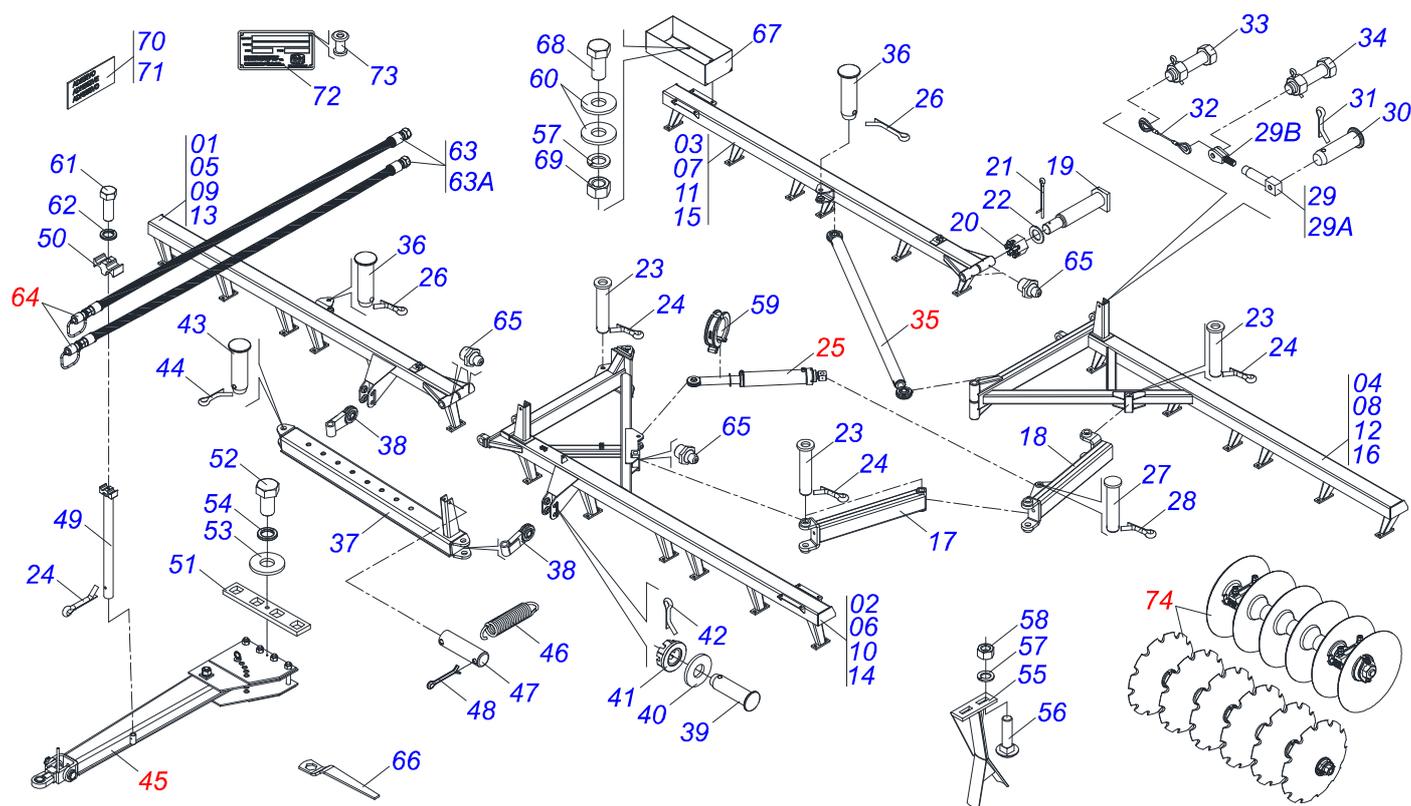
| Item  | Código     | Descrição                               | Ver Pág. | 044 | 048 | 052 | 054 |
|-------|------------|---|----------|-----|-----|-----|-----|
| 01    | 0521064787 | CHASSI DIANTEIRO - 44                   |          | 001 | 000 | 000 | 000 |
| 01.   | 0521064660 | CHASSI DIANTEIRO - 48                   |          | 000 | 001 | 000 | 000 |
| 01..  | 0521064788 | CHASSI DIANTEIRO - 52                   |          | 000 | 000 | 001 | 000 |
| 01... | 0521064639 | CHASSI DIANTEIRO - 54                   |          | 000 | 000 | 000 | 001 |
| 02    | 0521061280 | CHASSI TRASEIRO - 44                    |          | 001 | 000 | 000 | 000 |
| 02.   | 0521061286 | CHASSI TRASEIRO - 48                    |          | 000 | 001 | 000 | 000 |
| 02..  | 0521061284 | CHASSI TRASEIRO - 52                    |          | 000 | 000 | 001 | 000 |
| 02... | 0521061282 | CHASSI TRASEIRO - 54                    |          | 000 | 000 | 000 | 001 |
| 03    | 0521061058 | BRACO DIANTEIRO                         |          | 001 | 001 | 001 | 001 |
| 04    | 0521061059 | BRACO TRASEIRO                          |          | 001 | 001 | 001 | 001 |
| 05    | 0511060177 | PINO COM CABECA PN-118                  |          | 004 | 004 | 004 | 004 |
| 06    | 0503010010 | CONTRAPINO 1/4 X 2.1/2                  |          | 006 | 006 | 006 | 006 |
| 07    | 0511048232 | CILINDRO HIDRAULICO                     | 3        | 001 | 001 | 001 | 001 |
| 08    | 0531017203 | PINO COM CABECA PN-236A                 |          | 002 | 002 | 002 | 002 |
| 09    | 0511060640 | BARRA TRACAO GNC 51400N                 |          | 001 | 001 | 001 | 001 |
| 10    | 0521014519 | PINO COM CABECA PN-009                  |          | 002 | 002 | 002 | 002 |
| 11    | 0503031470 | GRAMPO TM 251 X 4,0                     |          | 002 | 002 | 002 | 002 |
| 12    | 0511050413 | TIRANTE COM GANCHO                      | 5        | 001 | 001 | 001 | 001 |
| 13    | 0503013185 | PARAFUSO 3/4 UNC X 5.1/2 C S G.7 ZN     |          | 002 | 002 | 002 | 002 |
| 14    | 0503012183 | PORCA SEXTAVADA 3/4 UNC G.5             |          | 004 | 004 | 004 | 004 |
| 15    | 0511060205 | SUPORTE MANGUEIRA 20104N                |          | 001 | 001 | 001 | 001 |
| 16    | 0503012215 | CONTRAPINO 5/16" X 2.1/2"               |          | 001 | 001 | 001 | 001 |
| 17    | 0502012702 | CORPO SUPORTE PRESILHA R7/16            |          | 002 | 002 | 002 | 002 |
| 18    | 0503012555 | PARAFUSO 7/16 UNC X 2 CS RT G.7         |          | 002 | 002 | 002 | 002 |
| 19    | 0503010180 | ARRUELA PRESSAO 7/16                    |          | 002 | 002 | 002 | 002 |
| 20    | 0501058493 | JOGO MANGUEIRA                          |          | 001 | 001 | 001 | 001 |
| 20A   | 0501080651 | MANGUEIRA 3/8 X 5400 TM-TM              |          | 002 | 002 | 002 | 002 |
| 21    | 0501053834 | MACHO ENGATE RAPIDO 1/2 NPT             | 7        | 002 | 002 | 002 | 002 |
| 22    | 0521013816 | PINO SEM CABECA PN-052                  |          | 001 | 001 | 001 | 001 |
| 23    | 0503010362 | CONTRAPINO 1/8" X 1.1/4"                |          | 002 | 002 | 002 | 002 |
| 24    | 0503031498 | MOLA GVC 33100N                         |          | 001 | 001 | 001 | 001 |
| 25    | 0511060204 | LIMPADOR SNC                            |          | 032 | 036 | 040 | 042 |
| 26    | 0503019588 | PARAFUSO 1/2 BSW X 1.1/2 CAPQ RI G.5 ZN |          | 060 | 068 | 076 | 080 |



**GNPT 44/48/52/54/60/64/72/84D - HIDRAULICA**  
**CHASSI COMPLETO - 44/48/52/54D**

Página 1  
0909097344

| Item  | Código     | Descrição  | Ver Pág. | 044 | 048 | 052 | 054 |
|-------|------------|--|----------|-----|-----|-----|-----|
| 27    | 0503010019 | ARRUELA PRESSAO 1/2                                      |          | 064 | 072 | 080 | 084 |
| 28    | 0503010020 | PORCA 1/2 BSW  |          | 060 | 068 | 076 | 080 |
| 29    | 0501011432 | CHAVE 1.1/2 E 1.5/8 CABO CHATO                           |          | 002 | 002 | 002 | 002 |
| 30    | 0503010002 | GRAXEIRA 1800  |          | 005 | 005 | 005 | 005 |
| 31    | 0501047895 | TOPADOR 25 PARA CILINDRO 1.3/4 2 2.1/8                   |          | 002 | 002 | 002 | 002 |
| 32    | 0501047885 | TOPADOR 30 PARA CILINDRO 1.3/4 2 2.1/8                   |          | 001 | 001 | 001 | 001 |
| 33    | 0501047886 | TOPADOR 35 PARA CILINDRO 1.3/4 2 2.1/8                   |          | 001 | 001 | 001 | 001 |
| 34    | 0501047887 | TOPADOR 40 PARA CILINDRO 1.3/4 2 2.1/8                   |          | 001 | 001 | 001 | 001 |
| 35    | 0503031428 | ETIQUETA ADESIVA ATENCAO LER MANUAL                      |          | 001 | 001 | 001 | 001 |
| 35.   | 0503031738 | ETIQUETA ADESIVA ADVERTENCIA                             |          | 001 | 001 | 001 | 001 |
| 35..  | 0503033038 | EMBLEMA PERIGO 07 1G18080                                |          | 001 | 001 | 001 | 001 |
| 35... | 0503034438 | ETIQUETA ADESIVA ABERTURA FECHAMENTO<br>SECOES           |          | 001 | 001 | 001 | 001 |
| 36    | 0503031087 | ETIQUETA ADESIVA AUTO CONTROLE OK<br>APROVADO            |          | 001 | 001 | 001 | 001 |
| 36.   | 0503033954 | ETIQUETA ADESIVA LOGO TATU 70X94                         |          | 001 | 001 | 001 | 001 |
| 36..  | 0503033955 | ETIQUETA ADESIVA GNPT                                    |          | 001 | 001 | 001 | 001 |
| 36... | 0503031739 | ETIQUETA ADESIVA PERIGO 11,7 X 7                         |          | 001 | 001 | 001 | 001 |
| 37    | 0503034003 | ETIQUETA IDENTIFICACAO ALUMINIO MARCHESAN<br>61 X 118    |          | 001 | 001 | 001 | 001 |
| 38    | 0503010001 | REBITE POP ADESIVA 423 3,2 X 5,5                         |          | 004 | 004 | 004 | 004 |
| 39    | 0909097345 | SEÇÃO DE DISCOS COMPLETO - 8<br>44/48/52/54/60/64/72/84D |          | 001 | 001 | 001 | 001 |



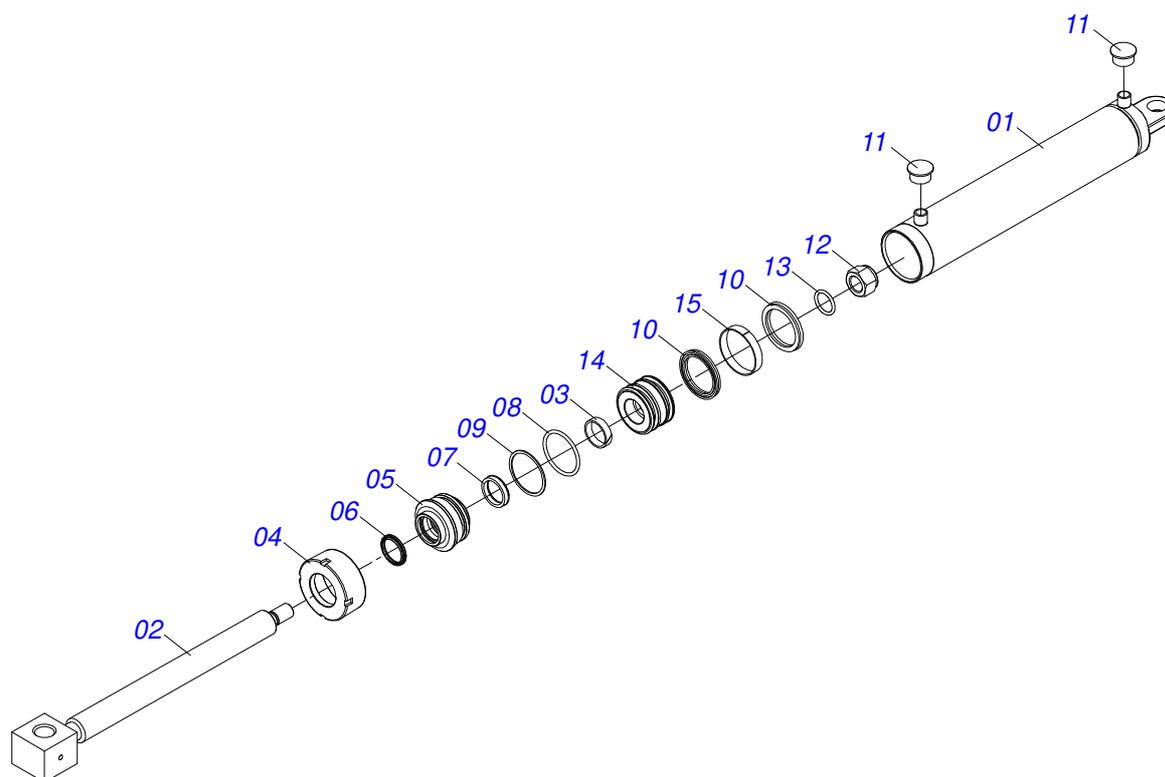
| Item | Código     | Descrição                              | Ver Pág. | 060 | 064 | 072 | 084 |
|------|------------|--|----------|-----|-----|-----|-----|
| 01   | 0521064789 | CHASSI DIANTEIRO DIREITO - 60          |          | 001 | 000 | 000 | 000 |
| 02   | 0511063973 | CHASSI DIANTEIRO ESQUERDO - 60         |          | 001 | 000 | 000 | 000 |
| 03   | 0511063976 | CHASSI TRASEIRO DIREITO - 60           |          | 001 | 000 | 000 | 000 |
| 04   | 0511063975 | CHASSI TRASEIRO ESQUERDO - 60          |          | 001 | 000 | 000 | 000 |
| 05   | 0521064717 | CHASSI DIANTEIRO DIREITO - 64          |          | 000 | 001 | 000 | 000 |
| 06   | 0511065028 | CHASSI DIANTEIRO ESQUERDO - 64         |          | 000 | 001 | 000 | 000 |
| 07   | 0511065027 | CHASSI TRASEIRO DIREITO - 64           |          | 000 | 001 | 000 | 000 |
| 08   | 0511065030 | CHASSI TRASEIRO ESQUERDO - 64          |          | 000 | 001 | 000 | 000 |
| 09   | 0521064661 | CHASSI DIANTEIRO DIREITO - 72          |          | 000 | 000 | 001 | 000 |
| 10   | 0511062293 | CHASSI DIANTEIRO ESQUERDO - 72         |          | 000 | 000 | 001 | 000 |
| 11   | 0511062290 | CHASSI TRASEIRO DIREITO - 72           |          | 000 | 000 | 001 | 000 |
| 12   | 0511062291 | CHASSI TRASEIRO ESQUERDO - 72          |          | 000 | 000 | 001 | 000 |
| 13   | 0521064662 | CHASSI DIANTEIRO DIREITO - 84          |          | 000 | 000 | 000 | 001 |
| 14   | 0511067973 | CHASSI DIANTEIRO ESQUERDO - 84         |          | 000 | 000 | 000 | 001 |
| 15   | 0511067971 | CHASSI TRASEIRO DIREITO - 84           |          | 000 | 000 | 000 | 001 |
| 16   | 0511067972 | CHASSI TRASEIRO ESQUERDO - 84          |          | 000 | 000 | 000 | 001 |
| 17   | 0511062278 | BRACO DIANTEIRO                        |          | 001 | 001 | 001 | 001 |
| 18   | 0511062277 | BRACO TRASEIRO                         |          | 001 | 001 | 001 | 001 |
| 19   | 0511062283 | PINO ARTICULACAO PN-218 3092182        |          | 003 | 003 | 003 | 003 |
| 20   | 0502011592 | PORCA CASTELO                          |          | 004 | 004 | 004 | 004 |
| 21   | 0503012213 | CONTRAPINO 1/4" X 4" 1G13112 SA        |          | 003 | 003 | 003 | 003 |
| 22   | 0501012916 | ARRUELA LISA 40 X 66 X 4,75 ZN         |          | 004 | 004 | 004 | 004 |
| 23   | 0511060259 | PINO COM CABECA SOLD PN-129 3091293    |          | 003 | 003 | 003 | 003 |
| 24   | 0503012215 | CONTRAPINO 5/16" X 2.1/2"              |          | 004 | 004 | 004 | 004 |
| 25   | 0511046412 | CILINDRO HIDRAULICO                    | 4        | 001 | 001 | 001 | 001 |
| 26   | 0503010010 | CONTRAPINO 1/4 X 2.1/2                 |          | 006 | 006 | 006 | 006 |
| 27   | 0521014929 | PINO COM CABECA PN-034 3090349         |          | 002 | 002 | 002 | 002 |
| 28   | 0503010523 | CONTRAPINO 1/4 X 2                     |          | 002 | 002 | 002 | 002 |
| 29   | 0521044092 | EXTENSOR CABO ACO COMPLETO             |          | 002 | 002 | 002 | 002 |
| 29A  | 0521064798 | CONJUNTO FUSO EXTENSOR CABO            |          | 001 | 001 | 001 | 001 |
| 29B  | 0521064799 | CONJUNTO ROSCA REGULAGEM EXTENSOR CABO |          | 001 | 001 | 001 | 001 |
| 30   | 0521016834 | PINO COM CABECA PN-006 3090065 ZN      |          | 002 | 002 | 002 | 002 |
| 31   | 0503010362 | CONTRAPINO 1/8" X 1.1/4"               |          | 002 | 002 | 002 | 002 |



GNPT 44/48/52/54/60/64/72/84D - HIDRAULICA  
CHASSI COMPLETO - 60/64/72/84D

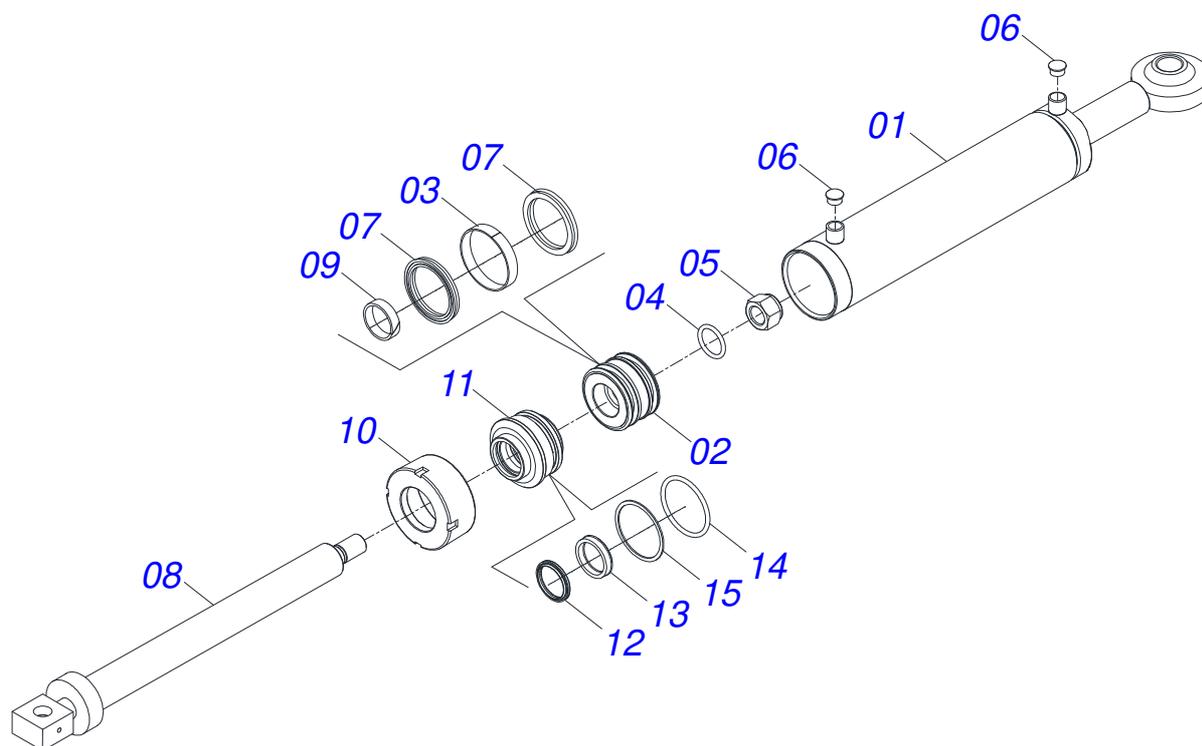
Página 2  
0909097346

| Item  | Código     | Descrição  | Ver Pág. | 060 | 064 | 072 | 084 |
|-------|------------|--|----------|-----|-----|-----|-----|
| 32    | 0503031648 | LACO GNC 721100 1G12309                            |          | 002 | 002 | 002 | 002 |
| 33    | 0521013784 | PARAFUSO CABO SNC 20110N/17 3671204                |          | 002 | 002 | 002 | 002 |
| 34    | 0521013783 | PARAFUSO CABO SNC 30110N/17 3672937                |          | 002 | 002 | 002 | 002 |
| 35    | 0511062281 | EXTENSOR GNC 721000 3323750                        |          | 002 | 002 | 002 | 002 |
| 36    | 0511062275 | PINO COM CABECA SOLDADA PN-125 3091257             |          | 002 | 002 | 002 | 002 |
| 37    | 0511062279 | BARRA TRACAO GNC 720800A 3324998                   |          | 001 | 001 | 001 | 001 |
| 38    | 0511062282 | JUNTA ENGATE GAA 540700 3200862                    |          | 002 | 002 | 002 | 002 |
| 39    | 0521019898 | PINO PN-217 3092173                                |          | 002 | 002 | 002 | 002 |
| 40    | 0521012664 | ARRUELA LISA 32 X 48 X 6,3                         |          | 002 | 002 | 002 | 002 |
| 41    | 0503012457 | PORCA CASTELO NF 1.1/4                             |          | 002 | 002 | 002 | 002 |
| 42    | 0503010067 | CONTRAPINO 3/16" X 2.1/2"                          |          | 002 | 002 | 002 | 002 |
| 43    | 0511062274 | PINO COM CABECA SOLDADA PN-120 3091201             |          | 004 | 004 | 004 | 004 |
| 44    | 0503012213 | CONTRAPINO 1/4" X 4" 1G13112 SA                    |          | 004 | 004 | 004 | 004 |
| 45    | 0511050314 | TIRANTE COMPLETO                                   | 6        | 001 | 001 | 001 | 001 |
| 46    | 0503031511 | MOLA GVP 50615 1G20239                             |          | 001 | 001 | 001 | 001 |
| 47    | 0521014140 | PINO SEM CABECA PN-060 3090606 ZN                  |          | 001 | 001 | 001 | 001 |
| 48    | 0503010362 | CONTRAPINO 1/8" X 1.1/4"                           |          | 002 | 002 | 002 | 002 |
| 49    | 0511060205 | SUPORTE MANGUEIRA 20104N                           |          | 001 | 001 | 001 | 001 |
| 50    | 0502012702 | CORPO SUPORTE PRESILHA R7/16                       |          | 003 | 003 | 003 | 003 |
| 51    | 0521013774 | TRAVA  |          | 001 | 001 | 001 | 001 |
| 52    | 0501010108 | PARAFUSO 5/8 UNC X 1 C S G.5 ZN                    |          | 001 | 001 | 001 | 001 |
| 53    | 0501012140 | ARRUELA LISA 16,50 X 40 X 4,00 ZN                  |          | 001 | 001 | 001 | 001 |
| 54    | 0503010027 | ARRUELA PRESSAO 5/8 ZN                             |          | 001 | 001 | 001 | 001 |
| 55    | 0511060204 | LIMPADOR SNC                                       |          | 044 | 048 | 048 | 060 |
| 56    | 0501010243 | PARAFUSO 1/2 BSW X 1.1/2 CAPQ G.2 ZN               |          | 084 | 092 | 092 | 116 |
| 57    | 0503010019 | ARRUELA PRESSAO 1/2                                |          | 092 | 100 | 100 | 124 |
| 58    | 0503012682 | PORCA SEXTAVADA BSW 1/2 LEVE 1K02172 ZN            |          | 084 | 092 | 092 | 116 |
| 59    | 0501047895 | TOPADOR 25 PARA CILINDRO 1.3/4 2 2.1/8             |          | 004 | 004 | 004 | 004 |
| 59.   | 0501047885 | TOPADOR 30 PARA CILINDRO 1.3/4 2 2.1/8             |          | 001 | 001 | 001 | 001 |
| 59..  | 0501047886 | TOPADOR 35 PARA CILINDRO 1.3/4 2 2.1/8             |          | 001 | 001 | 001 | 001 |
| 59... | 0501047887 | TOPADOR 40 PARA CILINDRO 1.3/4 2 2.1/8             |          | 001 | 001 | 001 | 001 |
| 60    | 0511017302 | ARRUELA LISA 13,50 X 32,50 X 3,0 ZN                |          | 008 | 008 | 008 | 008 |
| 61    | 0503012555 | PARAFUSO 7/16 UNC X 2 CS RT G.7                    |          | 003 | 003 | 003 | 003 |
| 62    | 0503010180 | ARRUELA PRESSAO 7/16                               |          | 003 | 003 | 003 | 003 |
| 63    | 0501053218 | JOGO MANGUEIRA                                     |          | 001 | 001 | 001 | 001 |
| 63A   | 0501080803 | MANGUEIRA 3/8 X 6800 TM-TM                         |          | 002 | 002 | 002 | 002 |
| 64    | 0501053834 | MACHO ENGATE RAPIDO 1/2 NPT                        | 7        | 002 | 002 | 002 | 002 |
| 65    | 0503010002 | GRAXEIRA 1800                                      |          | 021 | 021 | 021 | 021 |
| 66    | 0501011432 | CHAVE 1.1/2 E 1.5/8 CABO CHATO                     |          | 002 | 002 | 002 | 002 |
| 67    | 0511062276 | CAIXA PESO GAA 442200 3200101                      |          | 001 | 001 | 001 | 001 |
| 68    | 0503010834 | PARAFUSO 1/2 UNC X 1 C S G.5 ZN                    |          | 004 | 004 | 004 | 004 |
| 69    | 0503010060 | PORCA SEXTAVADA 1/2 UNC G.5                        |          | 012 | 012 | 012 | 012 |
| 70    | 0503031428 | ETIQUETA ADESIVA ATENCAO LER MANUAL                |          | 001 | 001 | 001 | 001 |
| 70.   | 0503031738 | ETIQUETA ADESIVA ADVERTENCIA                       |          | 001 | 001 | 001 | 001 |
| 70..  | 0503033038 | EMBLEMA PERIGO 07 1G18080                          |          | 001 | 001 | 001 | 001 |
| 70... | 0503031087 | ETIQUETA ADESIVA AUTO CONTROLE OK APROVADO         |          | 001 | 001 | 001 | 001 |
| 71    | 0503033954 | ETIQUETA ADESIVA LOGO TATU 70X94                   |          | 001 | 001 | 001 | 001 |
| 71.   | 0503033955 | ETIQUETA ADESIVA GNPT                              |          | 001 | 001 | 001 | 001 |
| 71..  | 0503034438 | ETIQUETA ADESIVA ABERTURA FECHAMENTO SECOES        |          | 001 | 001 | 001 | 001 |
| 71... | 0503031739 | ETIQUETA ADESIVA PERIGO 11,7 X 7                   |          | 001 | 001 | 001 | 001 |
| 72    | 0503034003 | ETIQUETA IDENTIFICACAO ALUMINIO MARCHESAN 61 X 118 |          | 001 | 001 | 001 | 001 |
| 73    | 0503010001 | REBITE POP ADESIVA 423 3,2 X 5,5                   |          | 004 | 004 | 004 | 004 |
| 74    | 0909097345 | SEÇÃO DE DISCOS COMPLETO 44/48/52/54/60/64/72/84D  | - 8      | 001 | 001 | 001 | 001 |

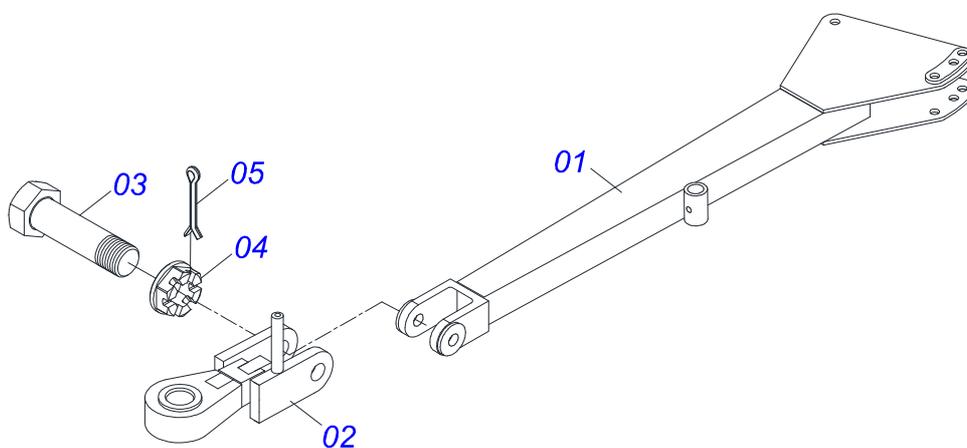


| Item | Código     | Descrição   | Ver Pág. | QT |
|------|------------|---|----------|----|
| 01   | 0521061266 | CAMISA CH 46050/1PI 4107141                                     |          | 01 |
| 02   | 0521061265 | CONJ HASTE CH 46050/2PI 4107150                                 |          | 01 |
| 03   | 0503010952 | ANEL G.I.2 X3X1/2 W2-2250-500 PK                                |          | 01 |
| 04   | 0502010017 | TAMPA MOVEL 101,6   |          | 01 |
| 05   | 0502010778 | SUORTE ANEIS 50,8 X 101,6                                       |          | 01 |
| 06   | 0503010039 | ANEL RASPADOR D-2000 1G24231                                    |          | 01 |
| 07   | 0503010991 | GAXETA 1870-2000-375-B 1G17225                                  |          | 01 |
| 08   | 0503010338 | ANEL O RING 2-342 N 3006-9B                                     |          | 01 |
| 09   | 0503011061 | ANEL BACK-UP 8-342  |          | 01 |
| 10   | 0503010043 | GAXETA 3750-3250 B  |          | 02 |
| 11   | 0503030384 | PLUG CON N-001  |          | 02 |
| 12   | 0503010817 | PORCA SEXTAVADA AUTOTRAVANTE COM NYLON<br>1.1/4 UNF ALTA G.5 ZN |          | 01 |
| 13   | 0503010345 | ANEL O RING 2-218 N 3006-9B 1G04609                             |          | 01 |
| 14   | 0502010992 | EMBOLO 50,8 X 101,6   |          | 01 |
| 15   | 0503010994 | ANEL G.E.4 X 3 X 1/2 W2-4000-500 PK                             |          | 01 |

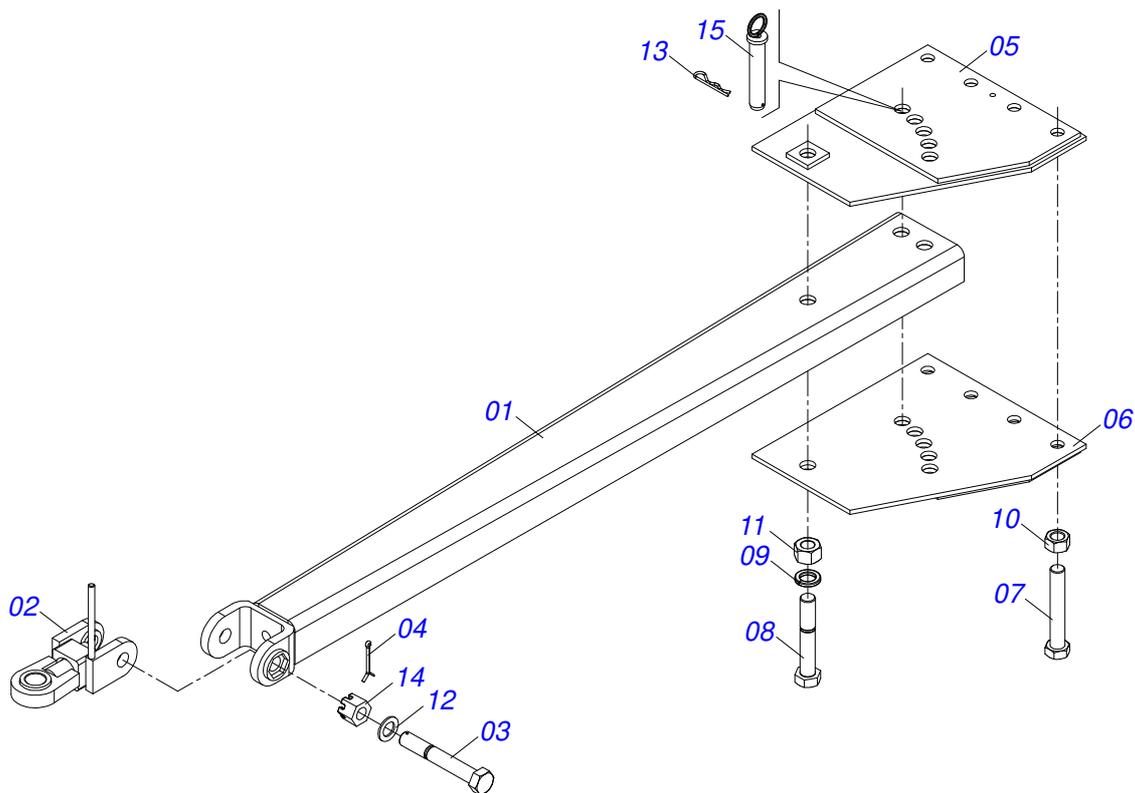




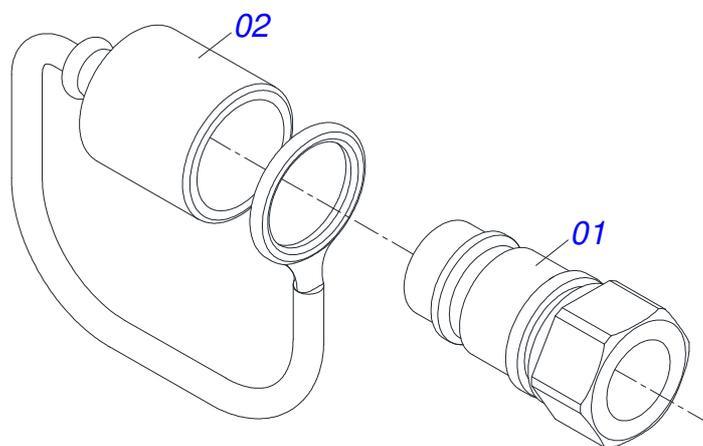
| Item | Código     | Descrição   | Ver Pág. | QT |
|------|------------|---|----------|----|
| 01   | 0511069435 | CAMISA CH 44050/1M 4105170                                      |          | 01 |
| 02   | 0502010992 | EMBOLO 50,8 X 101,6   |          | 01 |
| 03   | 0503010994 | ANEL G.E.4 X 3 X 1/2 W2-4000-500 PK                             |          | 01 |
| 04   | 0503010345 | ANEL O RING 2-218 N 3006-9B 1G04609                             |          | 01 |
| 05   | 0503010817 | PORCA SEXTAVADA AUTOTRAVANTE COM NYLON<br>1.1/4 UNF ALTA G.5 ZN |          | 01 |
| 06   | 0503030384 | PLUG CON N-001  |          | 02 |
| 07   | 0503010043 | GAXETA 3750-3250 B  |          | 02 |
| 08   | 0511069434 | CONJUNTO HASTE CH 44050/2M 4105217                              |          | 01 |
| 09   | 0503010952 | ANEL G.I.2 X3X1/2 W2-2250-500 PK                                |          | 01 |
| 10   | 0502010017 | TAMPA MOVEI 101,6   |          | 01 |
| 11   | 0502010778 | SUPORTE ANEIS 50,8 X 101,6                                      |          | 01 |
| 12   | 0503010039 | ANEL RASPADOR D-2000 1G24231                                    |          | 01 |
| 13   | 0503010991 | GAXETA 1870-2000-375-B 1G17225                                  |          | 01 |
| 14   | 0503010338 | ANEL O RING 2-342 N 3006-9B                                     |          | 01 |
| 15   | 0503011061 | ANEL BACK-UP 8-342  |          | 01 |



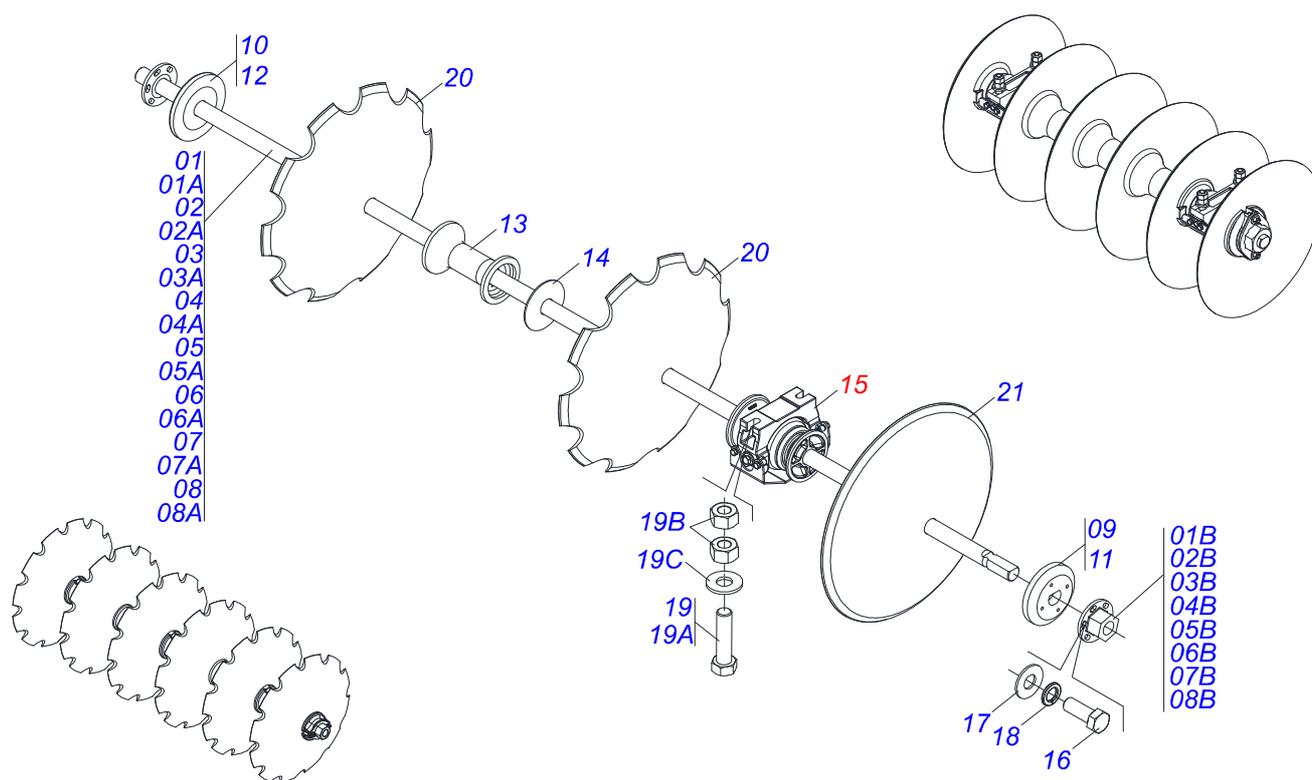
| Item | Código     | Descrição                 | Ver Pág. | QT |
|------|------------|---------------------------|----------|----|
| 01   | 0511060638 | TIRANTE                   |          | 01 |
| 02   | 0511060639 | GANCHO ENGATE             |          | 01 |
| 03   | 0521014427 | PARAFUSO FURADO           |          | 01 |
| 04   | 0503016586 | PORCA CASTELO 1 UNC ZN    |          | 01 |
| 05   | 0503010067 | CONTRAPINO 3/16" X 2.1/2" |          | 01 |



| Item | Código     | Descrição                           | Ver Pág. | QT |
|------|------------|-------------------------------------|----------|----|
| 01   | 0511062280 | TIRANTE GNC 720900 3323732          |          | 01 |
| 02   | 0511063351 | ENGATE                              |          | 01 |
| 03   | 0521013739 | PARAFUSO TIRANTE                    |          | 01 |
| 04   | 0503010010 | CONTRAPINO 1/4 X 2.1/2              |          | 01 |
| 05   | 0511060171 | CHAPA ENGATE                        |          | 01 |
| 06   | 0511060172 | CHAPA ENGATE                        |          | 01 |
| 07   | 0503012174 | PARAFUSO CS NC 1.1/4X8.1/4 ZN       |          | 04 |
| 08   | 0503012258 | PARAFUSO C S NC 1.1/2 X 9           |          | 01 |
| 09   | 0503010069 | ARRUELA PRESSAO 1.1/2 ZN            |          | 01 |
| 10   | 0503012181 | PORCA SEXTAVADA 1.1/4 UNC G.5 ZN    |          | 04 |
| 11   | 0503012259 | PORCA SEXTAVADO NC1.1/2 LEVE        |          | 01 |
| 12   | 0501012916 | ARRUELA LISA 40 X 66 X 4,75 ZN      |          | 01 |
| 13   | 0503031479 | GRAMPO TM 181 X 5,6                 |          | 01 |
| 14   | 0502011592 | PORCA CASTELO                       |          | 01 |
| 15   | 0511060146 | PINO FIXACAO TIRANTE PN-260 3092604 |          | 01 |



| Item | Código     | Descrição                               | Ver Pág. | QT |
|------|------------|---|----------|----|
| 01   | 0503011627 | MACHO ENGATE RAPIDO AGRICOLA 1/2 NPT    |          | 01 |
| 02   | 0503011882 | TAMPA PLASTICA PARA ENGATE RAPIDO MACHO |          | 01 |



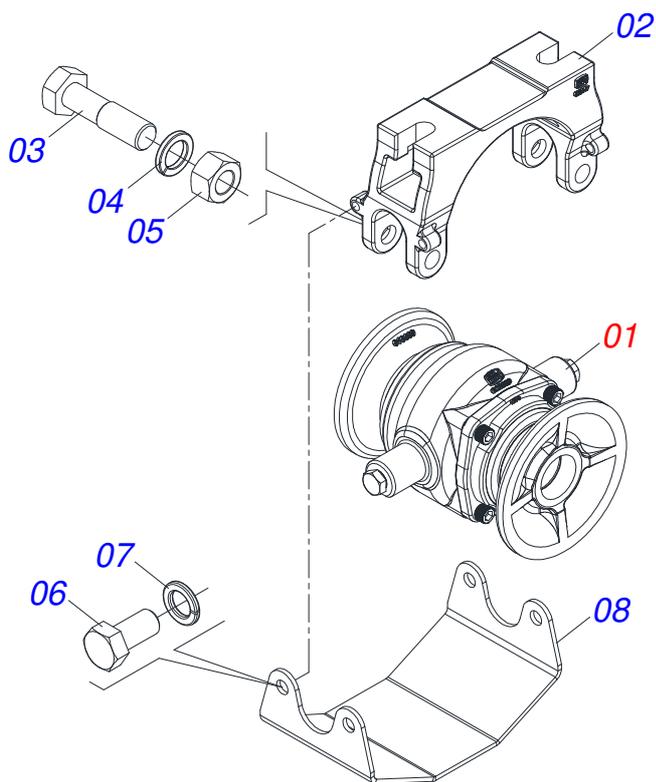
| Item | Código     | Descrição  | Ver Pág. | 044 | 048 | 052 | 054 | 060 | 064 | 072 | 084 |
|------|------------|--|----------|-----|-----|-----|-----|-----|-----|-----|-----|
| 01   | 0511050184 | EIXO DISCO 1.1/2UNC X 2165 COM PORCA                   |          | 004 | 000 | 000 | 000 | 000 | 000 | 000 | 004 |
| 01A  | 0511060806 | EIXO DISCO GNC 1.1/2 X 2165                            |          | 001 | 000 | 000 | 000 | 000 | 000 | 000 | 001 |
| 01B  | 0502011593 | PORCA EIXO   |          | 001 | 000 | 000 | 000 | 000 | 000 | 000 | 001 |
| 02   | 0511050329 | EIXO DISCO 1.1/2UNC X 2365 COM PORCA                   |          | 000 | 004 | 000 | 000 | 000 | 000 | 000 | 000 |
| 02A  | 0511060786 | EIXO DISCOS SNC 20503B                                 |          | 000 | 001 | 000 | 000 | 000 | 000 | 000 | 000 |
| 02B  | 0502011593 | PORCA EIXO   |          | 000 | 001 | 000 | 000 | 000 | 000 | 000 | 000 |
| 03   | 0511050778 | EIXO DISCO 1.1/2UNC X 2565 COM PORCA                   |          | 000 | 000 | 004 | 002 | 000 | 000 | 000 | 000 |
| 03A  | 0511060805 | EIXO DISCO GNC 1.1/2 X 2565 3326024                    |          | 000 | 000 | 001 | 001 | 000 | 000 | 000 | 000 |
| 03B  | 0502011593 | PORCA EIXO   |          | 000 | 000 | 001 | 001 | 000 | 000 | 000 | 000 |
| 04   | 0511050305 | EIXO DISCO 1.1/2UNC X 2765 COM PORCA                   |          | 000 | 000 | 000 | 002 | 000 | 000 | 000 | 000 |
| 04A  | 0511060807 | EIXO DISCOS GNC 30503NB 1.1/2 X 2765                   |          | 000 | 000 | 000 | 001 | 000 | 000 | 000 | 000 |
| 04B  | 0502011593 | PORCA EIXO   |          | 000 | 000 | 000 | 001 | 000 | 000 | 000 | 000 |
| 05   | 0511050562 | EIXO DISCO 1.1/2UNC X 1565 COM PORCA                   |          | 000 | 000 | 000 | 000 | 004 | 008 | 000 | 000 |
| 05A  | 0511060787 | EIXO DISCOS SNC 30503B 1.1/2 X 1565                    |          | 000 | 000 | 000 | 000 | 001 | 001 | 000 | 000 |
| 05B  | 0502011593 | PORCA EIXO   |          | 000 | 000 | 000 | 000 | 001 | 001 | 000 | 000 |
| 06   | 0511050313 | EIXO DISCO 1.1/2UNC X 1965 COM PORCA                   |          | 000 | 000 | 000 | 000 | 000 | 000 | 000 | 004 |
| 06A  | 0511060781 | EIXO DISCOS GNC 60503NB 1.1/2 X 1965                   |          | 000 | 000 | 000 | 000 | 000 | 000 | 000 | 001 |
| 06B  | 0502011593 | PORCA EIXO   |          | 000 | 000 | 000 | 000 | 000 | 000 | 000 | 001 |
| 07   | 0511050751 | EIXO DISCO 1.1/2UNC X 1365 C/PORCA                     |          | 000 | 000 | 000 | 000 | 004 | 000 | 000 | 000 |
| 07A  | 0511060808 | EIXO DISCOS SNC 30502B 1.1/2 X 1365 3677309            |          | 000 | 000 | 000 | 000 | 001 | 000 | 000 | 000 |
| 07B  | 0502011593 | PORCA EIXO   |          | 000 | 000 | 000 | 000 | 001 | 000 | 000 | 000 |
| 08   | 0511051175 | EIXO DISCO 1.1/2 UNC X 1765 COM PORCA                  |          | 000 | 000 | 000 | 000 | 000 | 000 | 008 | 000 |
| 08A  | 0511060780 | EIXO DISCOS GNC 50503NB 1.1/2 X 1765                   |          | 000 | 000 | 000 | 000 | 000 | 000 | 001 | 000 |
| 08B  | 0502011593 | PORCA EIXO   |          | 000 | 000 | 000 | 000 | 000 | 000 | 001 | 000 |
| 09   | 0502011609 | ENCOSTO EXTERNO  |          | 002 | 002 | 002 | 002 | 004 | 004 | 004 | 004 |
| 10   | 0502011608 | ENCOSTO INTERNO  |          | 002 | 002 | 002 | 002 | 004 | 004 | 004 | 004 |
| 11   | 0502011607 | ENCOSTO EXTERNO  |          | 002 | 002 | 002 | 002 | 004 | 004 | 004 | 004 |
| 12   | 0502011606 | ENCOSTO INTERNO  |          | 002 | 002 | 002 | 002 | 004 | 004 | 004 | 004 |
| 13   | 0502011594 | SEPARADOR  |          | 028 | 032 | 036 | 038 | 036 | 040 | 040 | 052 |
| 14   | 0521013879 | CALCO  |          | 008 | 012 | 012 | 012 | 016 | 016 | 024 | 016 |
| 15   | 0531042480 | MANCAL AGRICOLA DMO 196 X 1.1/2 COM SUPORTE 9 PROTECAO |          | 012 | 012 | 012 | 012 | 016 | 016 | 024 | 024 |
| 16   | 0503010237 | PARAFUSO 3/8 UNC X 1 C S G.5                           |          | 008 | 008 | 008 | 008 | 016 | 016 | 016 | 016 |
| 17   | 0501013518 | ARRUELA LISA 10,50 X 24 X 1,50 ZN                      |          | 008 | 008 | 008 | 008 | 016 | 016 | 016 | 016 |



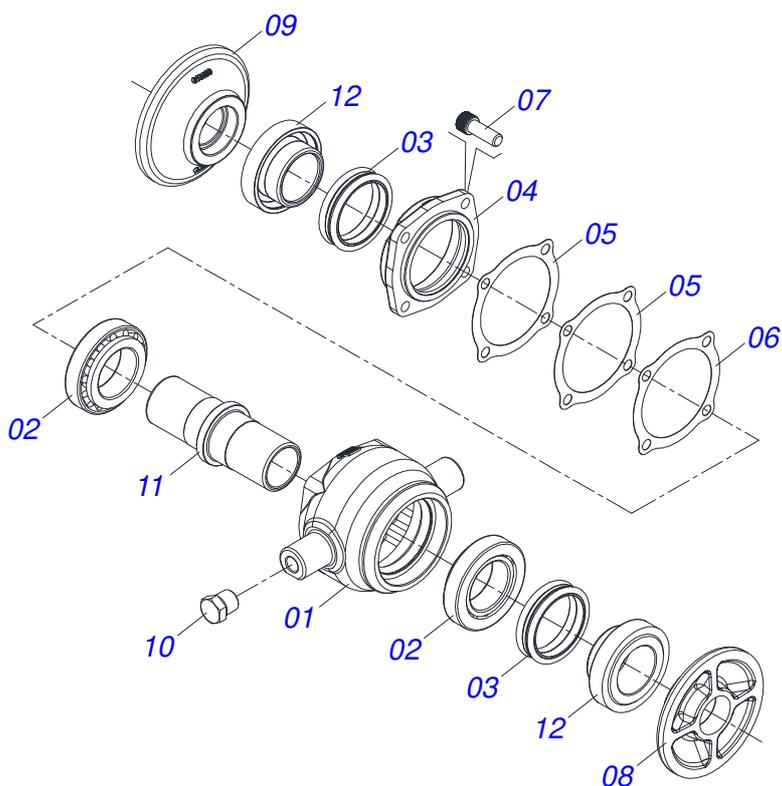
**GNPT 44/48/52/54/60/64/72/84D - HIDRAULICA**  
**SEÇÃO DE DISCOS COMPLETO - 44/48/52/54/60/64/72/84D**

Página 8  
0909097345

| Item | Código     | Descrição                             | Ver Pág. | 044 | 048 | 052 | 054 | 060 | 064 | 072 | 084 |
|------|------------|---------------------------------------|----------|-----|-----|-----|-----|-----|-----|-----|-----|
| 18   | 0503010025 | ARRUELA PRESSAO 3/8                   |          | 008 | 008 | 008 | 008 | 016 | 016 | 016 | 016 |
| 19   | 0521048902 | CONJUNTO PARAFUSO 5/8 UNC 3           |          | 024 | 024 | 024 | 024 | 032 | 032 | 048 | 048 |
| 19A  | 0501011541 | PARAFUSO 5/8 UNC X 3 CS G.5 ZN1K28066 |          | 001 | 001 | 001 | 001 | 001 | 001 | 001 | 001 |
| 19B  | 0503010013 | PORCA SEXTAVADA 5/8 UNC G.5 ZN        |          | 002 | 002 | 002 | 002 | 002 | 002 | 002 | 002 |
| 19C  | 0501012140 | ARRUELA LISA 16,50 X 40 X 4,00 ZN     |          | 001 | 001 | 001 | 001 | 001 | 001 | 001 | 001 |
| 20   | 0602029409 | DR 22 X 4,50 C74AF02FR1.9/16 10R      |          | 044 | 048 | 052 | 054 | 060 | 064 | 072 | 084 |
| 21   | 0601029406 | DL 22 X 4,50 C74AF02FR1.9/16          |          | 044 | 048 | 052 | 054 | 060 | 064 | 072 | 084 |



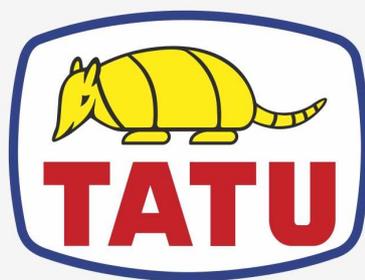
| Item | Código     | Descrição  | Ver Pág. | QT |
|------|------------|--|----------|----|
| 01   | 0531055221 | MANCAL AGRICOLA DMO 196 X 1.1/2 COM SUPORTE PROTECAO | 10       | 01 |
| 02   | 0502013047 | SUPORTE MANCAL                                       |          | 01 |
| 03   | 0501011541 | PARAFUSO 5/8 UNC X 3 CS G.5 ZN1K28066                |          | 02 |
| 04   | 0503010027 | ARRUELA PRESSAO 5/8 ZN                               |          | 02 |
| 05   | 0503010013 | PORCA SEXTAVADA 5/8 UNC G.5 ZN                       |          | 02 |
| 06   | 0503011334 | PARAFUSO 3/8 UNC X 3/4 CS G.5 ZN                     |          | 04 |
| 07   | 0503010025 | ARRUELA PRESSAO 3/8                                  |          | 04 |
| 08   | 0581014143 | CAPA PROTETORA MANCAIS OSCILANTE 182/192/225         |          | 01 |



| Item | Código     | Descrição                                       | Ver Pág. | QT |
|------|------------|---|----------|----|
| 01   | 0502012839 | CAIXA MANCAL AGRICOLA DM OL OSCILANTE 182/192,5 |          | 01 |
| 02   | 0503010006 | ROLAMENTO 32210 IMPORTADO                       |          | 02 |
| 03   | 0503030026 | RETENTOR LP JB-253                              |          | 02 |
| 04   | 0502020424 | TAMPA CAIXA MANCAL AGRICOLA DM O-182/192,225    |          | 01 |
| 05   | 0503030013 | JUNTA VEDACAO 112 X 90,5 X 0,3                  |          | 02 |
| 06   | 0503030684 | JUNTA VEDACAO 112 X 90,5 X 0,1                  |          | 01 |
| 07   | 0503010134 | PARAFUSO 3/8 UNC X 1 C C SI 12.9                |          | 04 |
| 08   | 0501216951 | ENCOSTO INTERNO DISCO                           |          | 01 |
| 09   | 0501216952 | ENCOSTO EXTERNO DISCO                           |          | 01 |
| 10   | 0503010856 | BUJAO R 3/8 BSPT                                |          | 02 |
| 11   | 0502040061 | EIXO MANCAL AGRICOLA 182 E 192,5                |          | 01 |
| 12   | 0502010541 | PORTA RETENTOR COM LUVA                         |          | 02 |







**MARCHESAN**

**Publicações Técnicas | Elaboração e Revisão**

LUIZ CANDIDO

[www.marchesan.com.br](http://www.marchesan.com.br)

