

**RASTRA NIVELADORA**

**GNPT 44/48/52/54/60/64/72/84D - HIDRAULICA**

**Código:** 0501093896

**Serie:** S-0224

**Revisión:** 00

**Fecha de Revisión:** AGOSTO/2024

# CATALOGO DE PARTES



**MARCHESAN**



# PRODUCTOS

Código	Descripción
0102500013	GNPT 44X22X4,5 DR DMO HID PA E 1.1/2 S-0224
0102500014	GNPT 44X22X4,5 MT DMO HID PA E 1.1/2 S-0224
0102500042	GNPT 48X22X4,5 DR DMO HID PA E 1.1/2 S-0224
0102500041	GNPT 48X22X4,5 MT DMO HID PA E 1.1/2 S-0224
0102500045	GNPT 52X22X4,5 DR DMO HID PA E 1.1/2 S-0224
0102500046	GNPT 52X22X4,5 MT DMO HID PA E 1.1/2 S-0224
0102500047	GNPT 52X22X4,5 MT DMO HID PA E 1.1/2 S-0224
0102500049	GNPT 54X22X4,5 MT DMO HID PA E 1.1/2 S-0224
0102500050	GNPT 60X22X4,5 DR DMO HID E 1.1/2 S-0224
0102500051	GNPT 60X22X4,5 MT DMO HID E 1.1/2 S-0224
0102500052	GNPT 64X22X4,5 DR DMO HID E 1.1/2 S-0224
0102500053	GNPT 64X22X4,5 MT DMO HID E 1.1/2 S-0224
0102500054	GNPT 72X22X4,5 DR DMO HID E 1.1/2 S-0224
0102500055	GNPT 72X22X4,5 MT DMO PA E 1.1/2 S-0224
0102500056	GNPT 84X22X4,5 MT DMO HID E 1.1/2 S-0224
0102500057	GNPT 84X22X4,5 MT DMO HID PA E 1.1/2 S-0224

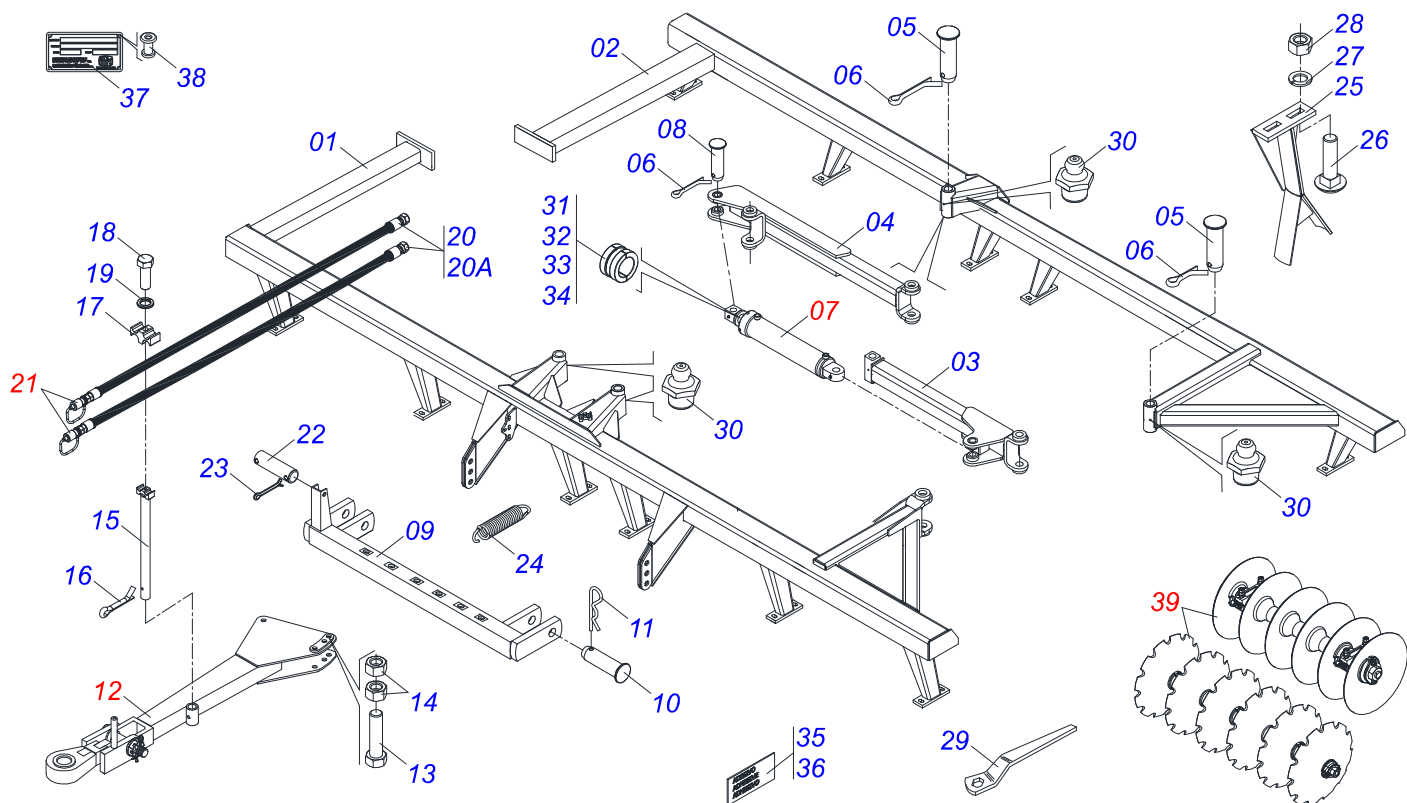
## ATENCIÓN: IMPORTANTE

Marchesan S.A. se reserva el derecho de perfeccionar y/o cambiar las características técnicas de sus productos, sin previo aviso y sin la obligación de proceder con los ya comercializados y sin conocimiento previo del revendedor o consumidor. Las fotos son únicamente ilustrativas.



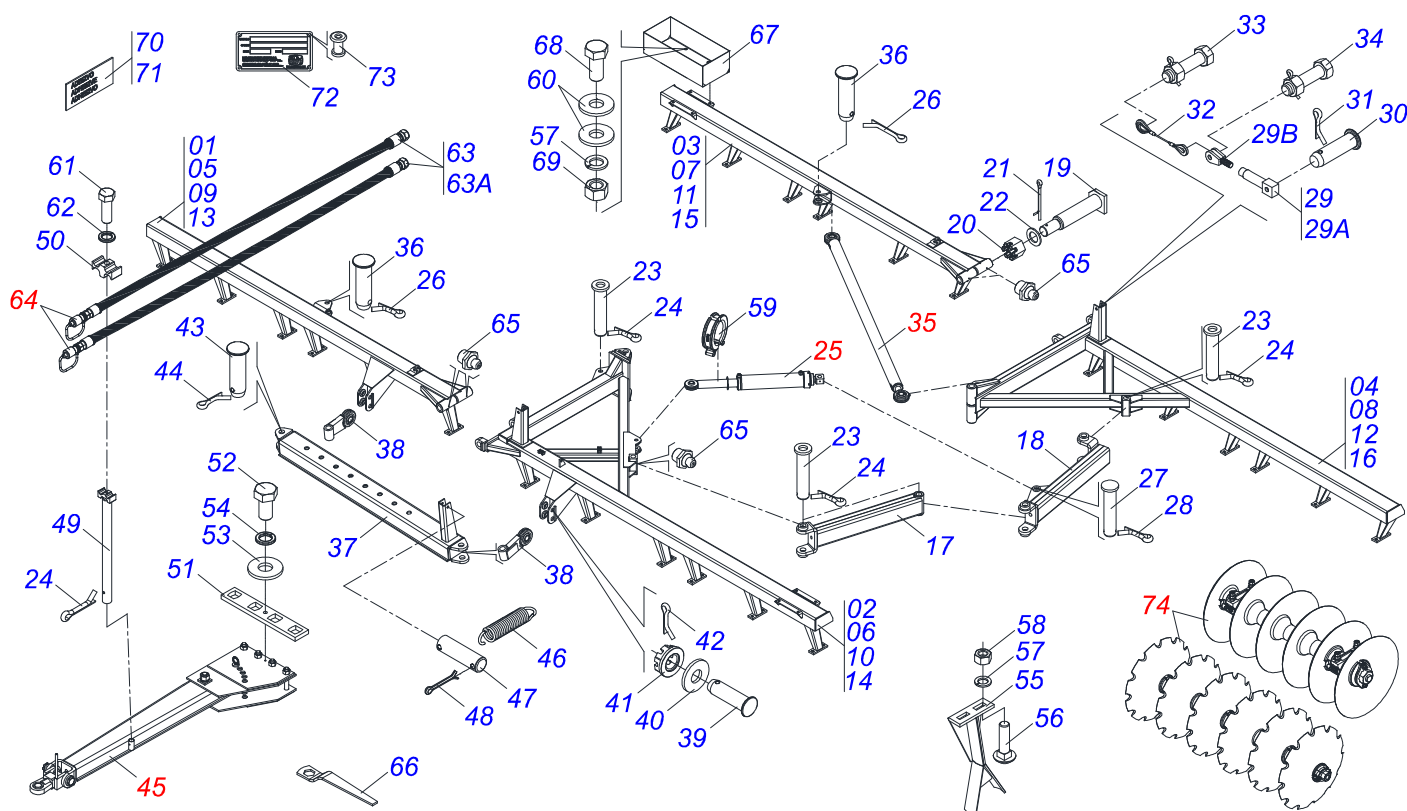
# ÍNDICE

0909097344	CHASIS COMPLETO - 44/48/52/54D	.....	1
0909097346	CHASIS COMPLETO - 60/64/72/84D	.....	2
0511048232	CILINDRO HIDRAULICO CH 460PI 4107169	.....	3
0511046412	CILINDRO HIDRAULICO	.....	4
0511050413	BARRA TRACCION	.....	5
0511050314	EJE COMPLETO	.....	6
0501053834	ACOPLAMIENTO RAPIDO MACHO	.....	7
0909097345	SECCIÓN DE DISCOS COMPLETO - 44/48/52/54/60/64/72/84D	.....	8
0531042480	CHUMACERA AGRICOLA DMO 196 X 1.1/2 CON SOPORTE PROTECCIÓN	.....	9
0531055221	CHUMACERA AGRICOLA DMO 196 X 1.1/2	.....	10



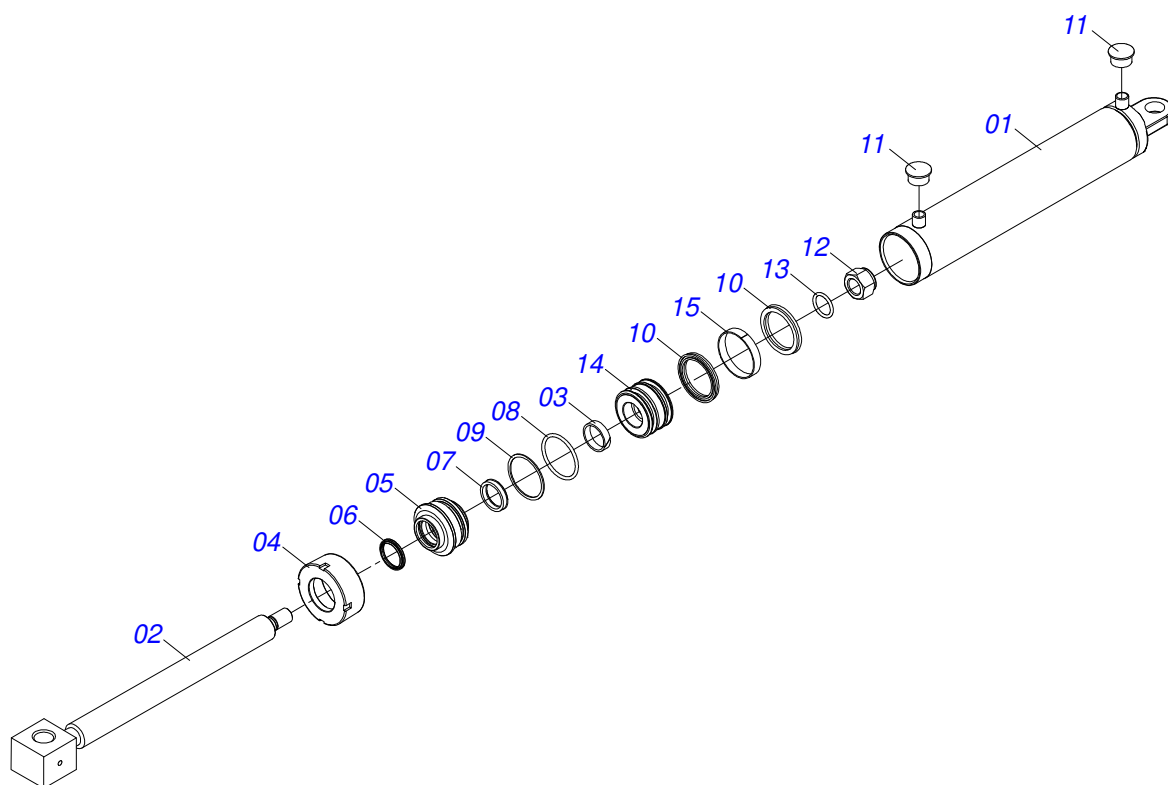
Artículo	Código	Descripción	Ver Pág.	044	048	052	054
01	0521064787	CHASIS DELANTERO - 44		001	000	000	000
01.	0521064660	CHASIS DELANTERO - 48		000	001	000	000
01..	0521064788	CHASIS DELANTERO - 52		000	000	001	000
01...	0521064639	CHASIS DELANTERO - 54		000	000	000	001
02	0521061280	CHASIS TRASERO - 44		001	000	000	000
02.	0521061286	CHASIS TRASERO - 48		000	001	000	000
02..	0521061284	CHASIS TRASERO - 52		000	000	001	000
02...	0521061282	CHASIS TRASERO - 54		000	000	000	001
03	0521061058	BRAZO DELANTERO		001	001	001	001
04	0521061059	BRAZO TRASERO		001	001	001	001
05	0511060177	PASADOR		004	004	004	004
06	0503010010	PASADOR ABIERTO 1/4 X 2.1/2		006	006	006	006
07	0511048232	CILINDRO HIDRAULICO CH 460PI 4107169	3	001	001	001	001
08	0531017203	PASADOR		002	002	002	002
09	0511060640	BARRA DE TRACCION		001	001	001	001
10	0521014519	PASADOR C/CABEZA PN-009		002	002	002	002
11	0503031470	GRAPA TM 251 X 4,0		002	002	002	002
12	0511050413	BARRA TRACCION	5	001	001	001	001
13	0503013185	TORNILLO 3/4" UNC X 5.1/2"		002	002	002	002
14	0503012183	TUERCA UNC 3/4"ZIN 1K03097		004	004	004	004
15	0511060205	SOPORTE MANGUERA CNS 20104N		001	001	001	001
16	0503012215	PASADOR ABIERTO 5/16" X 2.1/2"		001	001	001	001
17	0502012702	SOPORTE CUERPO PRESILHA		002	002	002	002
18	0503012555	TORNILLO 7/16 UNC X 2 CS RT G.7 ZN		002	002	002	002
19	0503010180	ARANDELA PRESION 7/16"		002	002	002	002
20	0501058493	JUEGO MANGUERA		001	001	001	001
20A	0501080651	MANGUERA 3/8 X 5400 TM-TM		002	002	002	002
21	0501053834	ACOPLAMIENTO RAPIDO MACHO	7	002	002	002	002
22	0521013816	PASADOR SEM CABEZA PN-052		001	001	001	001
23	0503010362	PASADOR ABIERTO 1/8" X 1.1/4"		002	002	002	002
24	0503031498	RESORTE		001	001	001	001
25	0511060204	LIMPIADOR		032	036	040	042

Artículo	Código	Descripción	Ver Pág.	044	048	052	054
26	0503019588	TORNILLO	060	068	076	080	
27	0503010019	ARANDELA PRESION 1/2"	064	072	080	084	
28	0503010020	TUERCA 1/2	060	068	076	080	
29	0501011432	LLAVE 1.1/2 E 1.5/8 CABO PLANO	002	002	002	002	
30	0503010002	GRASERA 1800	005	005	005	005	
31	0501047895	TOPE 25	002	002	002	002	
32	0501047885	TOPE 30	001	001	001	001	
33	0501047886	TOPE 35	001	001	001	001	
34	0501047887	TOPE 40	001	001	001	001	
35	0503031428	ETIQUETA ADHESIVA ATENCION LEA EL MANUAL	001	001	001	001	
35.	0503031738	ETIQUETA ADHESIVA	001	001	001	001	
35..	0503033038	EMBLEMA PELIGRO	001	001	001	001	
35...	0503034438	ETIQUETA ADHESIVA	001	001	001	001	
36	0503031087	ETIQUETA ADHESIVA AUTO CONTROLE APROBADO	001	001	001	001	
36.	0503033954	ETIQUETA ADHESIVA	001	001	001	001	
36..	0503033955	ETIQUETA ADHESIVA	001	001	001	001	
36...	0503031739	ETIQUETA ADHESIVA PELIGRO	001	001	001	001	
37	0503034003	ETIQUETA IDENTIFICACIÓN ALUMINIO	001	001	001	001	
38	0503010001	REMACHE POP	004	004	004	004	
39	0909097345	SECCIÓN DE DISCOS COMPLETO 44/48/52/54/60/64/72/84D	001	001	001	001	001



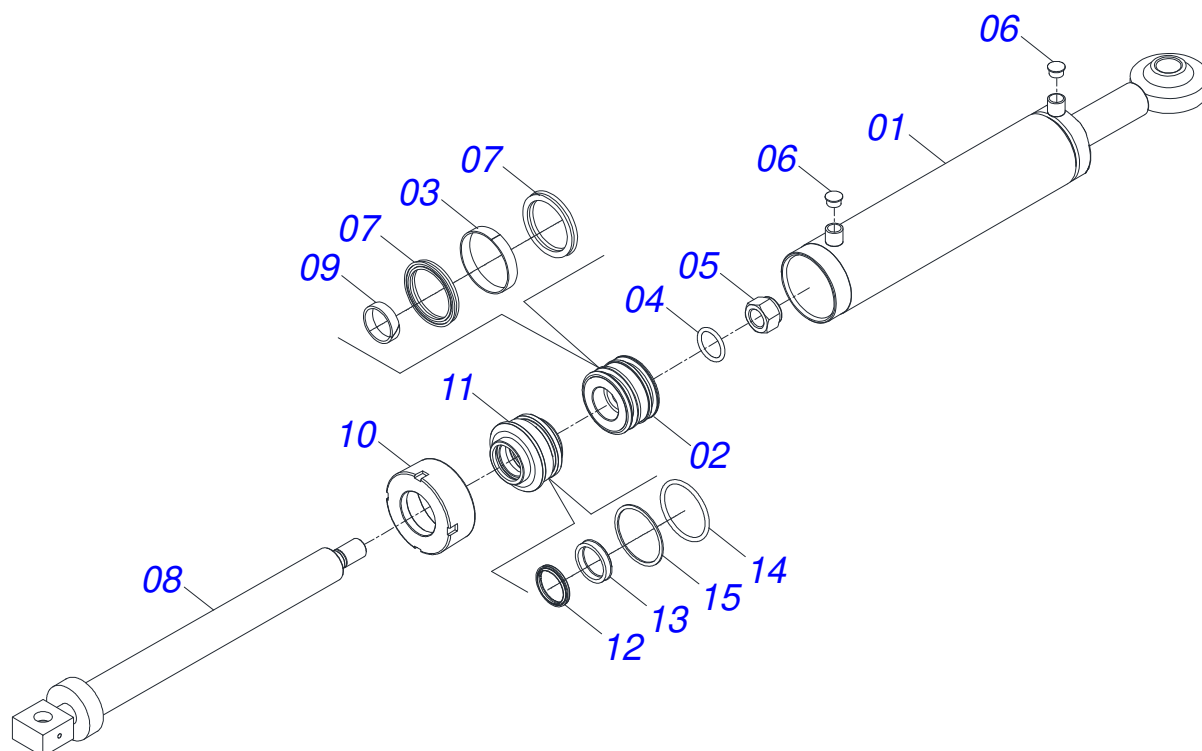
Artículo	Código	Descripción	Ver Pág.	060	064	072	084
01	0521064789	CHASIS DELANTERO		001	000	000	000
02	0511063973	CHASIS DELANTERO IZQUIERDO - 60		001	000	000	000
03	0511063976	CHASIS TRASERO DERECHO - 60		001	000	000	000
04	0511063975	CHASIS TRASERO IZQUIERDO - 60		001	000	000	000
05	0521064717	CHASIS DELANTERO DERECHO - 64		000	001	000	000
06	0511065028	CHASIS DELANTERO IZQUIERDO - 64		000	001	000	000
07	0511065027	CHASIS TRASERO DERECHO - 64		000	001	000	000
08	0511065030	CHASIS TRASERO IZQUIERDO - 64		000	001	000	000
09	0521064661	CHASIS DELANTERO - 72		000	000	001	000
10	0511062293	CHASSIS DELANTERO IZQUIERDO - 72		000	000	001	000
11	0511062290	CHASIS TRASERO DERECHO - 72		000	000	001	000
12	0511062291	CHASIS TRASERO IZQUIERDO - 72		000	000	001	000
13	0521064662	CHASIS DELANTERO		000	000	000	001
14	0511067973	CHASIS DELANTERO IZQUIERDO - 84		000	000	000	001
15	0511067971	CHASIS TRASERO DERECHO - 84		000	000	000	001
16	0511067972	CHASIS TRASERO IZQUIERDO - 84		000	000	000	001
17	0511062278	BRAZO DELANTERO		001	001	001	001
18	0511062277	BRAZO TRASERO		001	001	001	001
19	0511062283	CLAVIJA ARTICULACIÓN		003	003	003	003
20	0502011592	TUERCA CASTILLO		004	004	004	004
21	0503012213	PASADOR ABIERTO 1/4" X 4"		003	003	003	003
22	0501012916	ARANDELA PLANA 40 X 66 X 4,75 ZN		004	004	004	004
23	0511060259	PASADOR		003	003	003	003
24	0503012215	PASADOR ABIERTO 5/16" X 2.1/2"		004	004	004	004
25	0511046412	CILINDRO HIDRAULICO	4	001	001	001	001
26	0503010010	PASADOR ABIERTO 1/4 X 2.1/2		006	006	006	006
27	0521014929	PASADOR C/CABEZA PN-034 3090349		002	002	002	002
28	0503010523	PASADOR ABIERTO 1/4 X 2		002	002	002	002
29	0521044092	EXTENSOR CABLE ACERO		002	002	002	002
29A	0521064798	CONJUNTO DEL EJE DE EXTENSIÓN		001	001	001	001
29B	0521064799	CONJUNTO DE AJUSTE		001	001	001	001
30	0521016834	PASADOR C/CABEZA PN-006 3090065 ZN		002	002	002	002

Artículo	Código	Descripción	Ver Pág.	060	064	072	084
31	0503010362	PASADOR ABIERTO 1/8" X 1.1/4"		002	002	002	002
32	0503031648	CABLE ACERO		002	002	002	002
33	0521013784	TORNILLO CABO		002	002	002	002
34	0521013783	TORNILLO CABO		002	002	002	002
35	0511062281	EXTENSOR GNC		002	002	002	002
36	0511062275	PASADOR		002	002	002	002
37	0511062279	BARRA DE TRACION		001	001	001	001
38	0511062282	CUERPO ENGANCHE		002	002	002	002
39	0521019898	PASADOR PN-217 3092173		002	002	002	002
40	0521012664	ARANDELA PLANA		002	002	002	002
41	0503012457	TUERCA CASTILLO UNF 1.1/4"		002	002	002	002
42	0503010067	PASADOR ABIERTO 3/16" X 2.1/2"		002	002	002	002
43	0511062274	PASADOR		004	004	004	004
44	0503012213	PASADOR ABIERTO 1/4" X 4"		004	004	004	004
45	0511050314	EJE COMPLETO	6	001	001	001	001
46	0503031511	RESORTE		001	001	001	001
47	0521014140	PASADOR SIN CABEZA		001	001	001	001
48	0503010362	PASADOR ABIERTO 1/8" X 1.1/4"		002	002	002	002
49	0511060205	SOPORTE MANGUERA CNS 20104N		001	001	001	001
50	0502012702	SOPORTE CUERPO PRESILHA		003	003	003	003
51	0521013774	TRABA		001	001	001	001
52	0501010108	TORNILLO 5/8" UNC X 1"		001	001	001	001
53	0501012140	ARANDELA PLANA 16,50 X 40 X 4,00 ZN		001	001	001	001
54	0503010027	ARANDELA PRESION 5/8		001	001	001	001
55	0511060204	LIMPIADOR		044	048	048	060
56	0501010243	TORNILLO 1/2" BSW X 1.1/2"		084	092	092	116
57	0503010019	ARANDELA PRESION 1/2"		092	100	100	124
58	0503012682	TUERCA HEXAGONAL BSW 1/2"		084	092	092	116
59	0501047895	TOPE 25		004	004	004	004
59.	0501047885	TOPE 30		001	001	001	001
59..	0501047886	TOPE 35		001	001	001	001
59...	0501047887	TOPE 40		001	001	001	001
60	0511017302	ARANDELA PLANA 13,50 X 32,50 X 3,0 ZN		008	008	008	008
61	0503012555	TORNILLO 7/16 UNC X 2 CS RT G.7 ZN		003	003	003	003
62	0503010180	ARANDELA PRESION 7/16"		003	003	003	003
63	0501053218	JUEGO MANGUERA		001	001	001	001
63A	0501080803	MANGUERA 3/8 TM-TM		002	002	002	002
64	0501053834	ACOPLAMIENTO RAPIDO MACHO	7	002	002	002	002
65	0503010002	GRASERA 1800		021	021	021	021
66	0501011432	LLAVE 1.1/2 E 1.5/8 CABO PLANO		002	002	002	002
67	0511062276	CAJA DE PESO		001	001	001	001
68	0503010834	TORNILLO 1/2 UNC X 1		004	004	004	004
69	0503010060	TUERCA HEXAGONAL 1/2 UNC G.5 ZN		012	012	012	012
70	0503031428	ETIQUETA ADHESIVA ATENCION LEA EL MANUAL		001	001	001	001
70.	0503031738	ETIQUETA ADHESIVA		001	001	001	001
70..	0503033038	EMBLEMA PELIGRO		001	001	001	001
70...	0503031087	ETIQUETA ADHESIVA AUTO CONTROLE APROBADO		001	001	001	001
71	0503033954	ETIQUETA ADHESIVA		001	001	001	001
71.	0503033955	ETIQUETA ADHESIVA		001	001	001	001
71..	0503034438	ETIQUETA ADHESIVA		001	001	001	001
71...	0503031739	ETIQUETA ADHESIVA PELIGRO		001	001	001	001
72	0503034003	ETIQUETA IDENTIFICACIÓN ALUMINIO		001	001	001	001
73	0503010001	REMACHE POP		004	004	004	004
74	0909097345	SECCIÓN DE DISCOS COMPLETO 44/48/52/54/60/64/72/84D	- 8	001	001	001	001

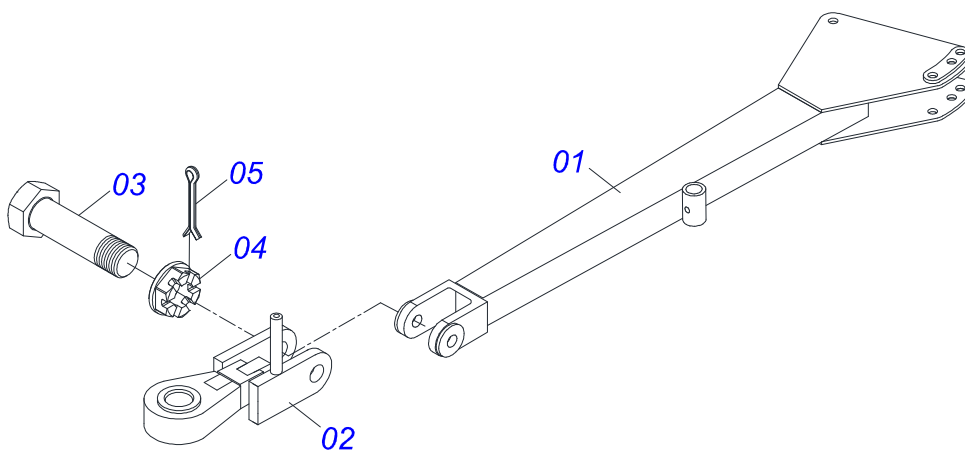


Artículo	Código	Descripción	Ver Pág.	QT
01	0521061266	CAMISA		01
02	0521061265	CONJUNTO ASTA ESCARIF		01
03	0503010952	ANILLO GUIA INTERNO W2-2250-500		01
04	0502010017	TAPA MOVIL 101,6		01
05	0502010778	SOPORTE ANILLOS 50,8 X 101,6		01
06	0503010039	ANILLO RASCADOR D-2000		01
07	0503010991	ANILLO 1870-2000-375-B		01
08	0503010338	ANILLO O'RING 2-342 N 3006-9B		01
09	0503011061	ANILLO BACK-UP 8-342		01
10	0503010043	ANILLO 3750-3250		02
11	0503030384	PLUG N-001		02
12	0503010817	TUERCA AUTOBLOCANTE 1.1/4		01
13	0503010345	ANILLO O'RING 2-218 N 3006-9B		01
14	0502010992	EMBOLO 50,8 X 101,6		01
15	0503010994	ANILLO GUIA EXTERNO W2-4000-500		01

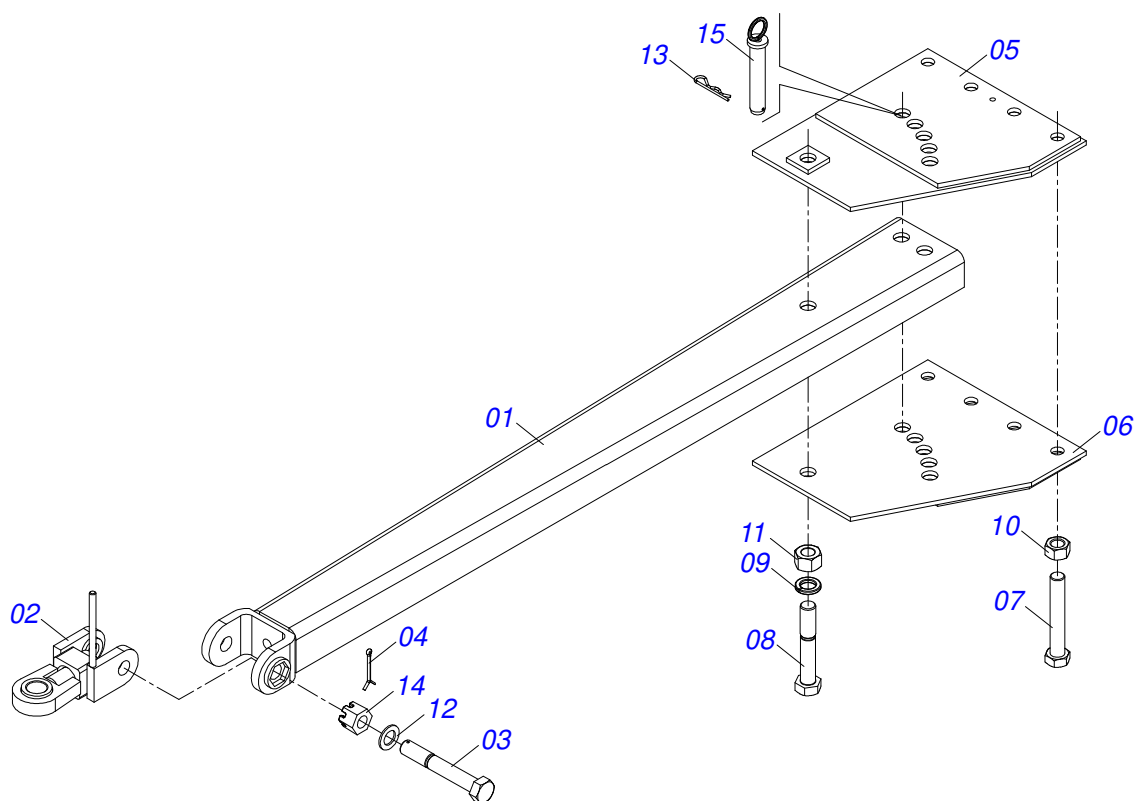




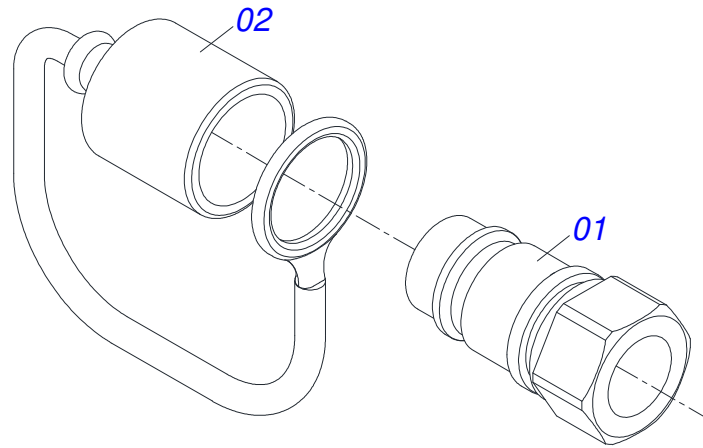
Artículo	Código	Descripción	Ver Pág.	QT
01	0511069435	CAMISA		01
02	0502010992	EMBOLO 50,8 X 101,6		01
03	0503010994	ANILLO GUIA EXTERNO W2-4000-500		01
04	0503010345	ANILLO O'RING 2-218 N 3006-9B		01
05	0503010817	TUERCA AUTOBLOCANTE 1.1/4		01
06	0503030384	PLUG N-001		02
07	0503010043	ANILLO 3750-3250		02
08	0511069434	CONJUNTO ASTA ESCARIF		01
09	0503010952	ANILLO GUIA INTERNO W2-2250-500		01
10	0502010017	TAPA MOVIL 101,6		01
11	0502010778	SOPORTE ANILLOS 50,8 X 101,6		01
12	0503010039	ANILLO RASCADOR D-2000		01
13	0503010991	ANILLO 1870-2000-375-B		01
14	0503010338	ANILLO O'RING 2-342 N 3006-9B		01
15	0503011061	ANILLO BACK-UP 8-342		01



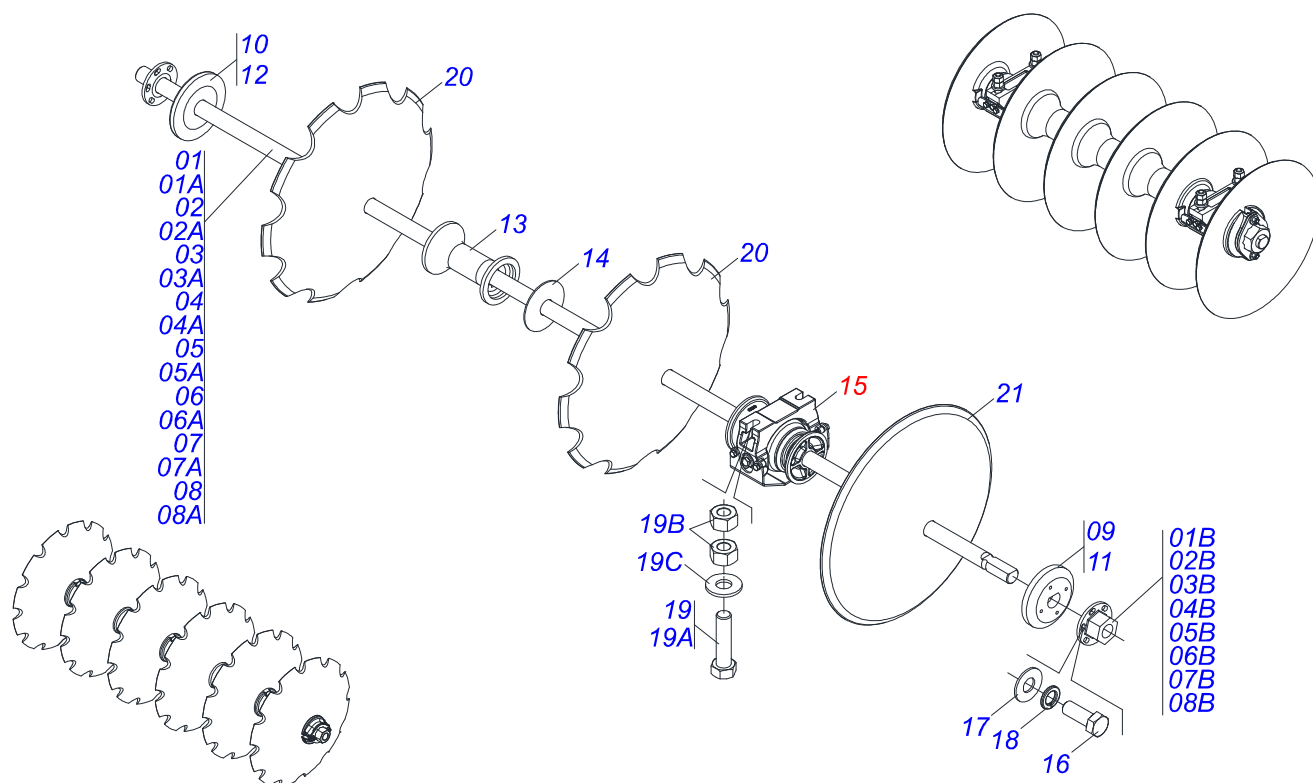
Artículo	Código	Descripción	Ver Pág.	QT
01	0511060638	EJE COMPLETO		01
02	0511060639	ENGANCHE GANCHO		01
03	0521014427	TORNILLO		01
04	0503016586	TUERCA CASTILLO		01
05	0503010067	PASADOR ABIERTO 3/16" X 2.1/2"		01



Artículo	Código	Descripción	Ver Pág.	QT
01	0511062280	EJE COMPLETO		01
02	0511063351	ENGANCHE		01
03	0521013739	TORNILLO TIRANTE		01
04	0503010010	PASADOR ABIERTO 1/4 X 2.1/2		01
05	0511060171	PLACA ENGANCHE		01
06	0511060172	PLACA ENGANCHE		01
07	0503012174	TORNILLO UNC 1.1/4" X 8.1/4"		04
08	0503012258	TORNILLO UNC 1.1/2" X 9		01
09	0503010069	ARANDELA PRESION 1.1/2"		01
10	0503012181	TUERCA 1.1/4		04
11	0503012259	TUERCA UNC1.1/2"ZIN 1K03155		01
12	0501012916	ARANDELA PLANA 40 X 66 X 4,75 ZN		01
13	0503031479	GRAPA		01
14	0502011592	TUERCA CASTILLO		01
15	0511060146	PASADOR FIJADOR		01



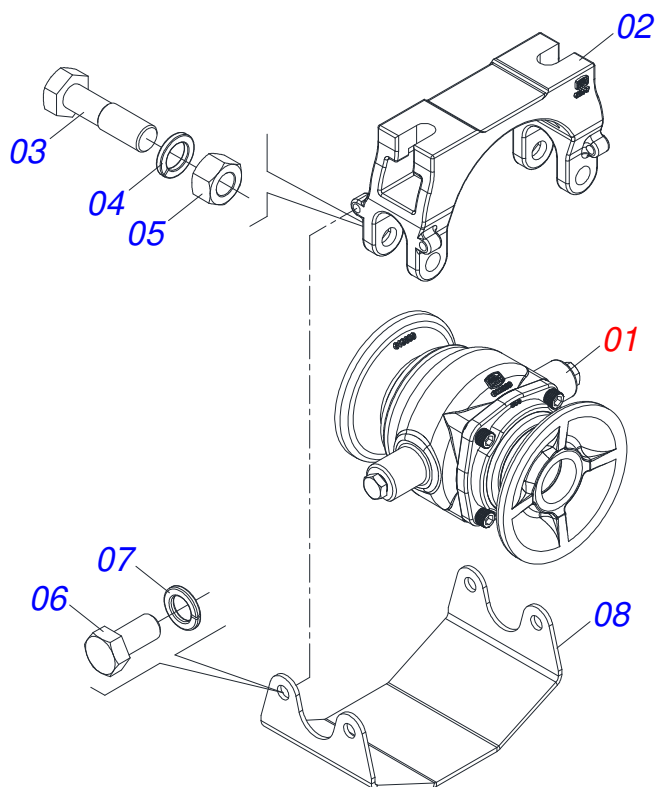
Artículo	Código	Descripción	Ver Pág.	QT
01	0503011627	MACHO ENGANCHE RAP AGR 1/2 NPT		01
02	0503011882	TAPA PLASTICA ENGANCHE RAPIDO		01



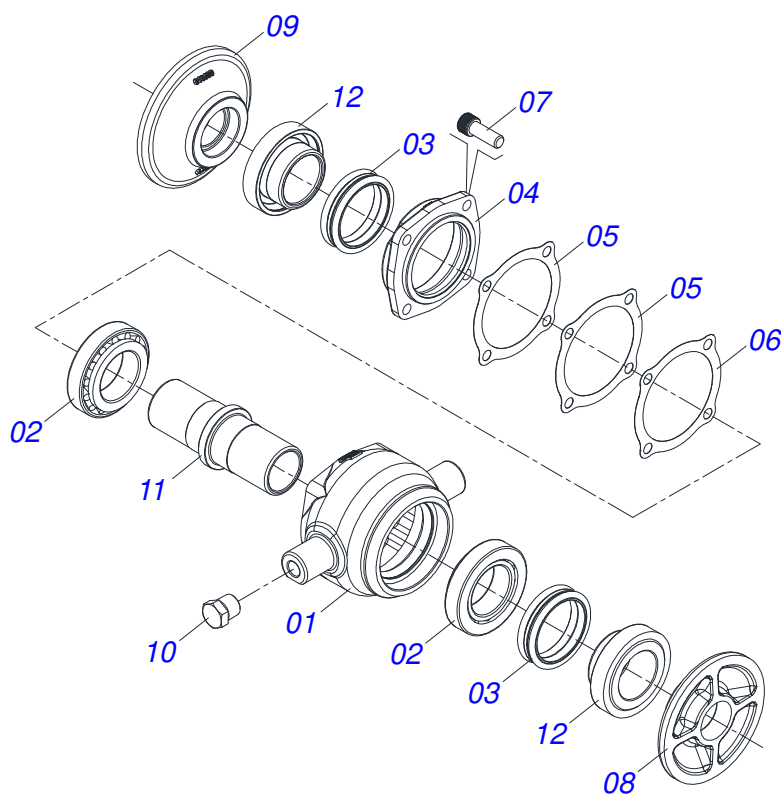
Artículo	Código	Descripción	Ver Pág.	044	048	052	054	060	064	072	084
01	0511050184	EJE DISCO CON TUERCA		004	000	000	000	000	000	000	004
01A	0511060806	EJE DISCO		001	000	000	000	000	000	000	001
01B	0502011593	TUERCA EJE 7		001	000	000	000	000	000	000	001
02	0511050329	EJE DISCO CON TUERCA		000	004	000	000	000	000	000	000
02A	0511060786	EJE DISCO		000	001	000	000	000	000	000	000
02B	0502011593	TUERCA EJE 7		000	001	000	000	000	000	000	000
03	0511050778	EJE DISCO CON TUERCA		000	000	004	002	000	000	000	000
03A	0511060805	EJE DISCO		000	000	001	001	000	000	000	000
03B	0502011593	TUERCA EJE 7		000	000	001	001	000	000	000	000
04	0511050305	EJE DISCO CON TUERCA		000	000	000	002	000	000	000	000
04A	0511060807	EJE DISCO		000	000	000	001	000	000	000	000
04B	0502011593	TUERCA EJE 7		000	000	000	001	000	000	000	000
05	0511050562	EJE DISCO CON TUERCA		000	000	000	000	004	008	000	000
05A	0511060787	EJE DISCO		000	000	000	000	001	001	000	000
05B	0502011593	TUERCA EJE 7		000	000	000	000	001	001	000	000
06	0511050313	EJE DISCO CON TUERCA		000	000	000	000	000	000	000	004
06A	0511060781	EJE DISCO		000	000	000	000	000	000	000	001
06B	0502011593	TUERCA EJE 7		000	000	000	000	000	000	000	001
07	0511050751	EJE DISCO		000	000	000	000	004	000	000	000
07A	0511060808	EJE DISCO		000	000	000	000	001	000	000	000
07B	0502011593	TUERCA EJE 7		000	000	000	000	001	000	000	000
08	0511051175	EJE DISCO CON TUERCA		000	000	000	000	000	000	008	000
08A	0511060780	EJE DISCO		000	000	000	000	000	000	001	000
08B	0502011593	TUERCA EJE 7		000	000	000	000	000	000	001	000
09	0502011609	APOYO EXTENO		002	002	002	002	004	004	004	004
10	0502011608	APOYO INTERNO		002	002	002	002	004	004	004	004
11	0502011607	APOYO EXTENO		002	002	002	002	004	004	004	004
12	0502011606	APOYO INTERNO		002	002	002	002	004	004	004	004
13	0502011594	SEPARADOR		028	032	036	038	036	040	040	052
14	0521013879	CALZO GNC 57900		008	012	012	012	016	016	024	016
15	0531042480	CHUMACERA AGRICOLA DMO 196 X 1.1/2 CON 9 SOPORTE PROTECCIÓN		012	012	012	012	016	016	024	024



Artículo	Código	Descripción	Ver Pág.	044	048	052	054	060	064	072	084
16	0503010237	TORNILLO 3/8 UNC X 1		008	008	008	008	016	016	016	016
17	0501013518	ARANDELA PLANA 10,50 X 24 X 1,50 ZN		008	008	008	008	016	016	016	016
18	0503010025	ARANDELA PRESION 3/8		008	008	008	008	016	016	016	016
19	0521048902	CONJUNTO TORNILLO 5/8 UNC 3		024	024	024	024	032	032	048	048
19A	0501011541	TORNILLO 5/8 UNC X 3		001	001	001	001	001	001	001	001
19B	0503010013	TUERCA HEXAGONAL 5/8 UNC G.5 ZN		002	002	002	002	002	002	002	002
19C	0501012140	ARANDELA PLANA 16,50 X 40 X 4,00 ZN		001	001	001	001	001	001	001	001
20	0602029409	DR 22 X 4,50 C74AF02FR1.9/16 10R		044	048	052	054	060	064	072	084
21	0601029406	DL 22 X 4,50 C74AF02FR1.9/16		044	048	052	054	060	064	072	084



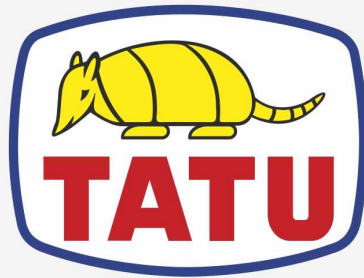
Artículo	Código	Descripción	Ver Pág.	QT
01	0531055221	CHUMACERA AGRICOLA DMO 196 X 1.1/2	10	01
02	0502013047	SOPORTE CHUMACERA		01
03	0501011541	TORNILLO 5/8 UNC X 3		02
04	0503010027	ARANDELA PRESION 5/8		02
05	0503010013	TUERCA HEXAGONAL 5/8 UNC G.5 ZN		02
06	0503011334	TORNILLO 3/8 UNC X 3/4 CS G.5 ZN		04
07	0503010025	ARANDELA PRESION 3/8		04
08	0581014143	CUBIERTA PROTECCIÓN CHUMACERA		01



Artículo	Código	Descripción	Ver Pág.	QT
01	0502012839	CAJA CHUMACERA		01
02	0503010006	RODAMIENTO 32210		02
03	0503030026	RETENES LP JB-253		02
04	0502020424	TAPA CAJA DM		01
05	0503030013	EMPAQUETADURA 112 X 90,5 X 0,3		02
06	0503030684	EMPAQUETADURA 112 X 90,5 X 0,1		01
07	0503010134	TORNILLO 3/8" UNC X 1"		04
08	0501216951	APOYO INTERNO DISCO		01
09	0501216952	APOYO EXTERNO DISCO		01
10	0503010856	TAPON R 3/8 BSPT		02
11	0502040061	EJE 182/192,5		01
12	0502010541	SOPORTE RETENEDOR CON BUJE		02







**MARCHESAN**

**Publicaciones Técnicas | Elaboración y Revisión**  
LUIZ CANDIDO

[www.marchesan.com.br](http://www.marchesan.com.br)

