

RASTRA NIVELADORA

GNPT 36/40/44/48/52/54D - MECANICO

Código: 0501093895

Serie: S-0224

Revisión: 00

Fecha de Revisión: AGOSTO/2024

CATALOGO DE PARTES



MARCHESAN



PRODUCTOS

Código	Descripción
0102500005	GNPT 36X22X4,5 DR DMO MEC E 1.1/2 S-0224
0102500002	GNPT 36X22X4,5 MT DMO MEC E 1.1/2 S-0224
0102500006	GNPT 40X22X4,5 DR DMO MEC E 1.1/2 S-0224
0102500008	GNPT 40X22X4,5 MT DMO MEC E 1.1/2 S-0224
0102500015	GNPT 44X22X4,5 DR DMO MEC E 1.1/2 S-0224
0102500016	GNPT 44X22X4,5 MT DMO MEC E 1.1/2 S-0224
0102500040	GNPT 48X22X4,5 DR DMO MEC E 1.1/2 S-0224
0102500039	GNPT 48X22X4,5 MT DMO MEC E 1.1/2 S-0224
0102500043	GNPT 52X22X4,5 DR DMO MEC E 1.1/2 S-0224
0102500044	GNPT 52X22X4,5 MT DMO MEC E 1.1/2 S-0224
0102500048	GNPT 54X22X4,5 DR DMO MEC E 1.1/2 S-0224

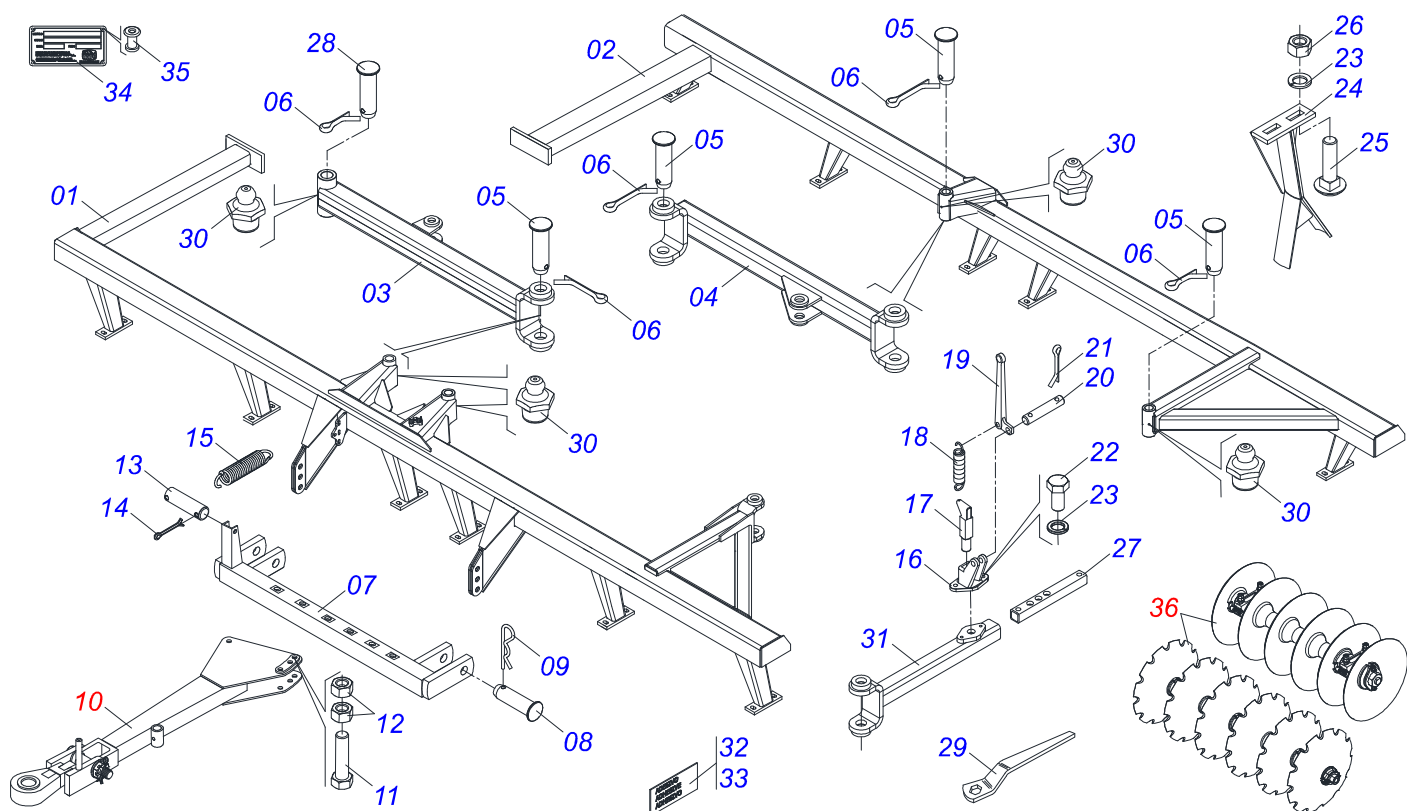
ATENCIÓN: IMPORTANTE

Marchesan S.A. se reserva el derecho de perfeccionar y/o cambiar las características técnicas de sus productos, sin previo aviso y sin la obligación de proceder con los ya comercializados y sin conocimiento previo del revendedor o consumidor. Las fotos son únicamente ilustrativas.



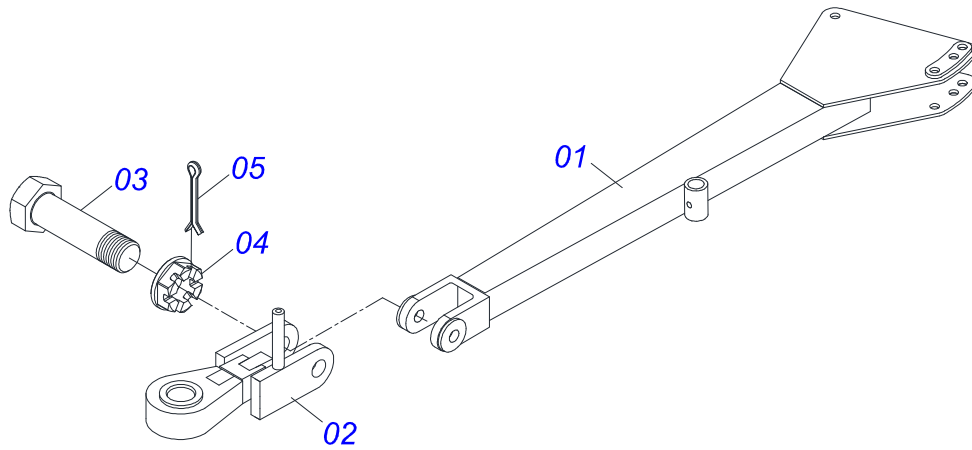
ÍNDICE

0909097342	CHASIS COMPLETO - 36/40/44/48/52/54D	1
0511050413	BARRA TRACCION	2
0909097343	SESSION DISCO - 36/40/44/48/52/54D	3
0531042480	CHUMACERA AGRICOLA DMO 196 X 1.1/2 CON SOPORTE PROTECCIÓN	4
0531055221	CHUMACERA AGRICOLA DMO 196 X 1.1/2	5

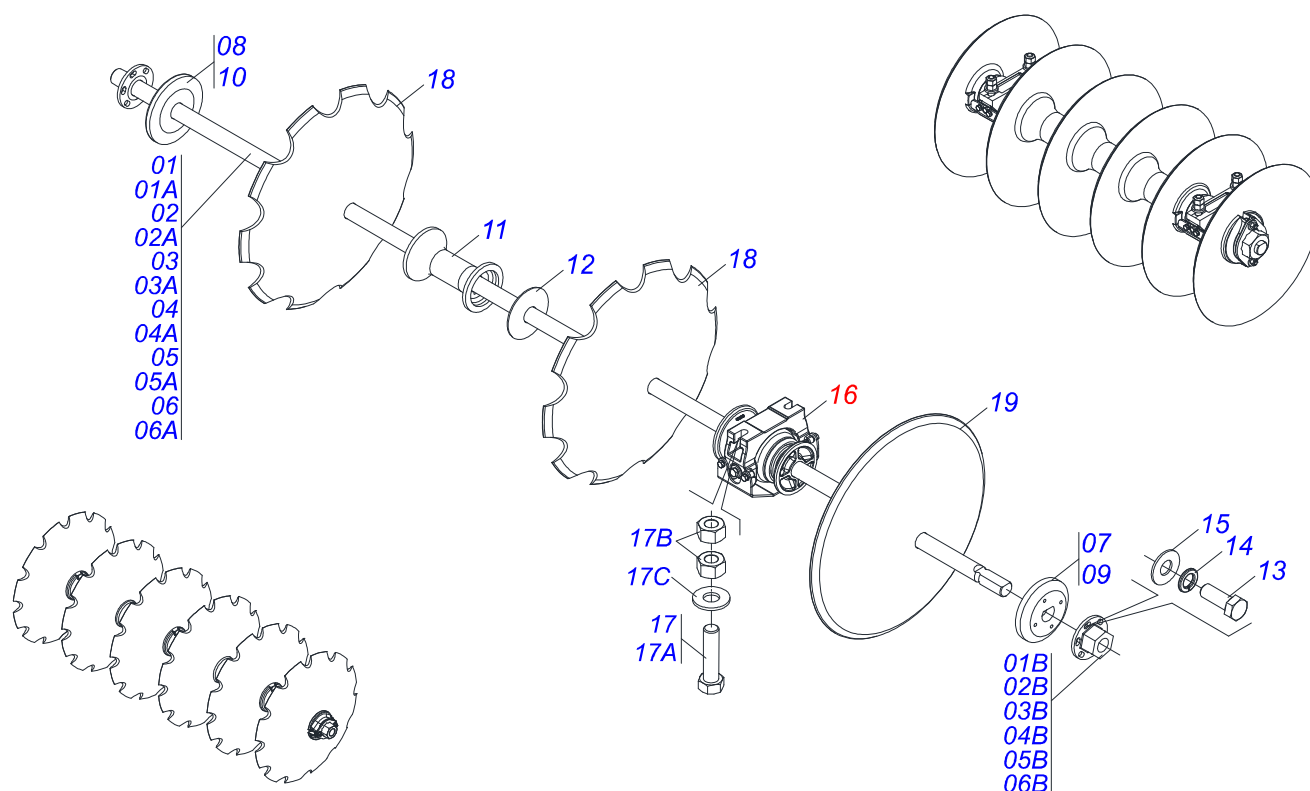


Artículo	Código	Descripción	Ver Pág.	36	40	44	48	52	54
01	0521064785	CHASIS DELANTEIRO - 36		01	00	00	00	00	00
01.	0521064786	CHASIS DELANTEIRO - 40		00	01	00	00	00	00
01..	0521064787	CHASIS DELANTERO - 44		00	00	01	00	00	00
01...	0521064660	CHASIS DELANTERO - 48		00	00	00	01	00	00
01....	0521064788	CHASIS DELANTERO - 52		00	00	00	00	01	00
01.....	0521064639	CHASIS DELANTERO - 54		00	00	00	00	00	01
02	0511061863	CHASIS TRASERO - 36		01	00	00	00	00	00
02.	0511060641	CHASIS TRASERO - 40		00	01	00	00	00	00
02..	0521061280	CHASIS TRASERO - 44		00	00	01	00	00	00
02...	0521061286	CHASIS TRASERO - 48		00	00	00	01	00	00
02....	0521061284	CHASIS TRASERO - 52		00	00	00	00	01	00
02.....	0521061282	CHASIS TRASERO - 54		00	00	00	00	00	01
03	0511060637	BRAZO DELANTERO		01	01	00	00	00	00
03.	0521061058	BRAZO DELANTERO		00	00	01	01	01	01
04	0511060636	BRAZO TRASERO		01	01	00	00	00	00
04.	0521061059	BRAZO TRASERO		00	00	01	01	01	01
05	0511060177	PASADOR		05	05	05	05	05	05
06	0503010010	PASADOR ABIERTO 1/4 X 2.1/2		06	06	06	06	06	06
07	0511060640	BARRA DE TRACION		01	01	01	01	01	01
08	0521014519	PASADOR C/CABEZA PN-009		02	02	02	02	02	02
09	0503031470	GRAPA TM 251 X 4,0		02	02	02	02	02	02
10	0511050413	BARRA TRACCION	2	01	01	01	01	01	01
11	0503013185	TORNILLO 3/4" UNC X 5.1/2"		02	02	02	02	02	02
12	0503012183	TUERCA UNC 3/4"ZIN 1K03097		04	04	04	04	04	04
13	0521013816	PASADOR SEM CABEZA PN-052		01	01	01	01	01	01
14	0503010362	PASADOR ABIERTO 1/8" X 1.1/4"		02	02	02	02	02	02
15	0503031542	RESORTE		01	01	00	00	00	00
15.	0503031498	RESORTE		00	00	01	01	01	01
16	0502011828	GUÍA		01	01	01	01	01	01
17	0511061027	PASADOR TRABA		01	01	01	01	01	01
18	0503031545	RESORTE		02	02	02	02	02	02
19	0502011826	BRAZO		01	01	01	01	01	01

Artículo	Código	Descripción	Ver Pág.	36	40	44	48	52	54
20	0521013816	PASADOR SEM CABEZA PN-052		02	02	02	02	02	02
21	0503010362	PASADOR ABIERTO 1/8" X 1.1/4"		04	04	04	04	04	04
22	0501010155	TORNILLO 1/2" UNC X 1"		02	02	02	02	02	02
23	0503010019	ARANDELA PRESION 1/2"		48	56	64	72	80	88
24	0511060204	LIMPIADOR		28	28	32	36	40	44
25	0503019588	TORNILLO		44	40	60	68	76	84
26	0503010020	TUERCA 1/2		44	40	60	68	76	84
27	0521018183	PROLONGADOR		01	01	00	00	00	00
27.	0561015085	EXTENSIÓN		00	00	01	01	01	01
28	0521015434	PASADOR		01	01	01	01	01	01
29	0501011432	LLAVE 1.1/2 E 1.5/8 CABO PLANO		02	02	02	02	02	02
30	0503010002	GRASERA 1800		09	09	09	09	09	09
31	0511061028	BARRA REGULACION		01	01	00	00	00	00
31.	0521061278	BARRA REGULADORA		00	00	01	01	01	01
32	0503031428	ETIQUETA ADHESIVA ATENCION LEA EL MANUAL		01	01	01	01	01	01
32.	0503031738	ETIQUETA ADHESIVA		01	01	01	01	01	01
32..	0503033038	EMBLEMA PELIGRO		01	01	01	01	01	01
33	0503031087	ETIQUETA ADHESIVA AUTO CONTROLE APROBADO		01	01	01	01	01	01
33.	0503033954	ETIQUETA ADHESIVA		01	01	01	01	01	01
33..	0503033955	ETIQUETA ADHESIVA		01	01	01	01	01	01
33...	0503034438	ETIQUETA ADHESIVA		01	01	01	01	01	01
34	0503034003	ETIQUETA IDENTIFICACIÓN ALUMINIO		01	01	01	01	01	01
35	0503010001	REMACHE POP		04	04	04	04	04	04
36	0909097343	SESSION DISCO - 36/40/44/48/52/54D	3	01	01	01	01	01	01



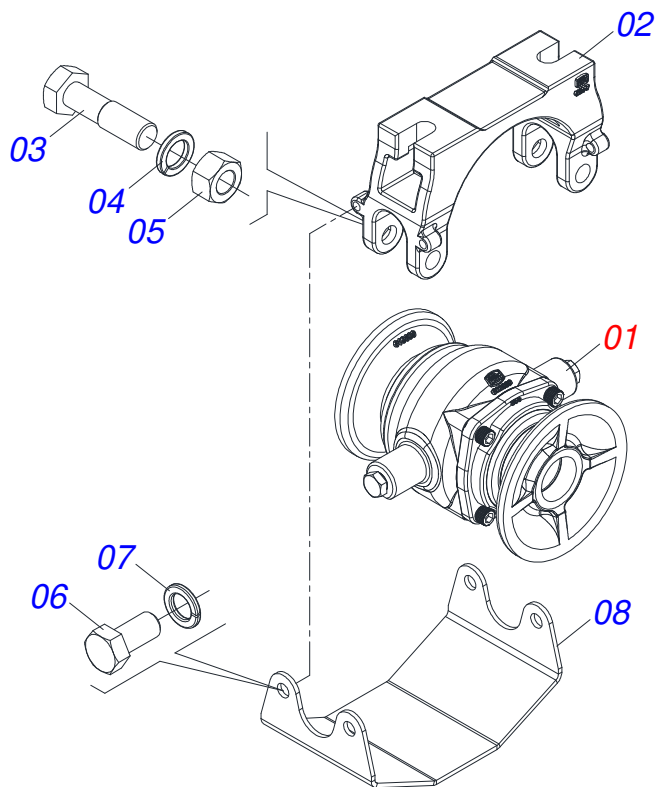
Artículo	Código	Descripción	Ver Pág.	QT
01	0511060638	EJE COMPLETO		01
02	0511060639	ENGANCHE GANCHO		01
03	0521014427	TORNILLO		01
04	0503016586	TUERCA CASTILLO		01
05	0503010067	PASADOR ABIERTO 3/16" X 2.1/2"		01



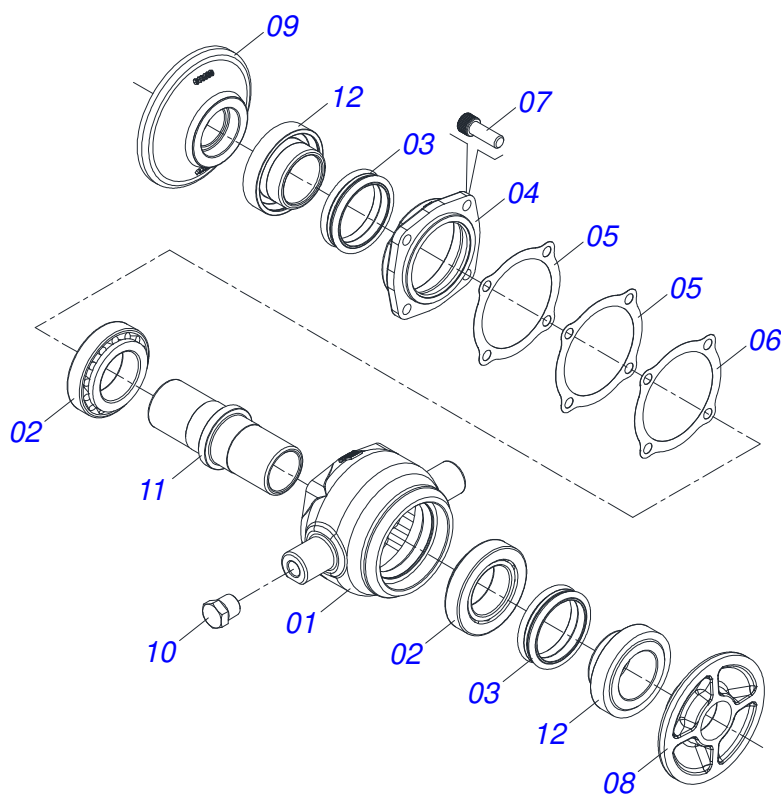
Artículo	Código	Descripción	Ver Pág.	36	40	44	48	52	54
01	0511051175	EJE DISCO CON TUERCA		04	00	00	00	00	00
01A	0511060780	EJE DISCO		01	00	00	00	00	00
01B	0502011593	TUERCA EJE 7		01	00	00	00	00	00
02	0511050313	EJE DISCO CON TUERCA		00	04	00	00	00	00
02A	0511060781	EJE DISCO		00	01	00	00	00	00
02B	0502011593	TUERCA EJE 7		00	01	00	00	00	00
03	0511050184	EJE DISCO CON TUERCA		00	00	04	00	00	00
03A	0511060806	EJE DISCO		00	00	01	00	00	00
03B	0502011593	TUERCA EJE 7		00	00	01	00	00	00
04	0511050329	EJE DISCO CON TUERCA		00	00	00	04	00	00
04A	0511060786	EJE DISCO		00	00	00	01	00	00
04B	0502011593	TUERCA EJE 7		00	00	00	01	00	00
05	0511050778	EJE DISCO CON TUERCA		00	00	00	00	04	02
05A	0511060805	EJE DISCO		00	00	00	00	01	01
05B	0502011593	TUERCA EJE 7		00	00	00	00	01	01
06	0511050305	EJE DISCO CON TUERCA		00	00	00	00	00	02
06A	0511060807	EJE DISCO		00	00	00	00	00	01
06B	0502011593	TUERCA EJE 7		00	00	00	00	00	01
07	0502011609	APOYO EXTENO		02	02	02	02	02	02
08	0502011608	APOYO INTERNO		02	02	02	02	02	02
09	0502011607	APOYO EXTENO		02	02	02	02	02	02
10	0502011606	APOYO INTERNO		02	02	02	02	02	02
11	0502011594	SEPARADOR		24	24	28	32	36	38
12	0521013879	CALZO GNC 57900		08	08	12	12	12	12
13	0503010237	TORNILLO 3/8 UNC X 1		08	08	08	08	08	08
14	0503010025	ARANDELA PRESION 3/8		08	08	08	08	08	08
15	0501013518	ARANDELA PLANA 10,50 X 24 X 1,50 ZN		08	08	08	08	08	08
16	0531042480	CHUMACERA AGRICOLA DMO 196 X 1.1/2 CON 4 SOPORTE PROTECCIÓN		08	12	12	12	12	12
17	0521048902	CONJUNTO TORNILLO 5/8 UNC 3		16	24	24	24	24	24
17A	0501011541	TORNILLO 5/8 UNC X 3		01	01	01	01	01	01
17B	0503010013	TUERCA HEXAGONAL 5/8 UNC G.5 ZN		02	02	02	02	02	02



Artículo	Código	Descripción	Ver Pág.	36	40	44	48	52	54
17C	0501012140	ARANDELA PLANA 16,50 X 40 X 4,00 ZN	01	01	01	01	01	01	01
18	0602029409	DR 22 X 4,50 C74AF02FR1.9/16 10R	36	40	44	48	52	54	
19	0601029406	DL 22 X 4,50 C74AF02FR1.9/16	36	40	44	48	52	54	



Artículo	Código	Descripción	Ver Pág.	QT
01	0531055221	CHUMACERA AGRICOLA DMO 196 X 1.1/2	5	01
02	0502013047	SOPORTE CHUMACERA		01
03	0501011541	TORNILLO 5/8 UNC X 3		02
04	0503010027	ARANDELA PRESION 5/8		02
05	0503010013	TUERCA HEXAGONAL 5/8 UNC G.5 ZN		02
06	0503011334	TORNILLO 3/8 UNC X 3/4 CS G.5 ZN		04
07	0503010025	ARANDELA PRESION 3/8		04
08	0581014143	CUBIERTA PROTECCIÓN CHUMACERA		01



Artículo	Código	Descripción	Ver Pág.	QT
01	0502012839	CAJA CHUMACERA		01
02	0503010006	RODAMIENTO 32210		02
03	0503030026	RETENES LP JB-253		02
04	0502020424	TAPA CAJA DM		01
05	0503030013	EMPAQUETADURA 112 X 90,5 X 0,3		02
06	0503030684	EMPAQUETADURA 112 X 90,5 X 0,1		01
07	0503010134	TORNILLO 3/8" UNC X 1"		04
08	0501216951	APOYO INTERNO DISCO		01
09	0501216952	APOYO EXTERNO DISCO		01
10	0503010856	TAPON R 3/8 BSPT		02
11	0502040061	EJE 182/192,5		01
12	0502010541	SOPORTE RETENEDOR CON BUJE		02



MARCHESAN

Publicaciones Técnicas | Elaboración y Revisión
LUIZ CANDIDO

www.marchesan.com.br

