

GRADES ARADORAS

## GAPCR 360 PC - 24D - EIXO 2.1/8"

**Código:** 0501093893

**Série:** S-1123

**Revisão:** 00

**Data da Revisão:** ABRIL/2024

# CATÁLOGO DE PEÇAS



**MARCHESAN**



# PRODUTOS

<b>Código</b>	<b>Descrição</b>
0102060612	GAPCR 360 PC 24X34X9 DR DMO E2.1/8 PN400/60 S-1123

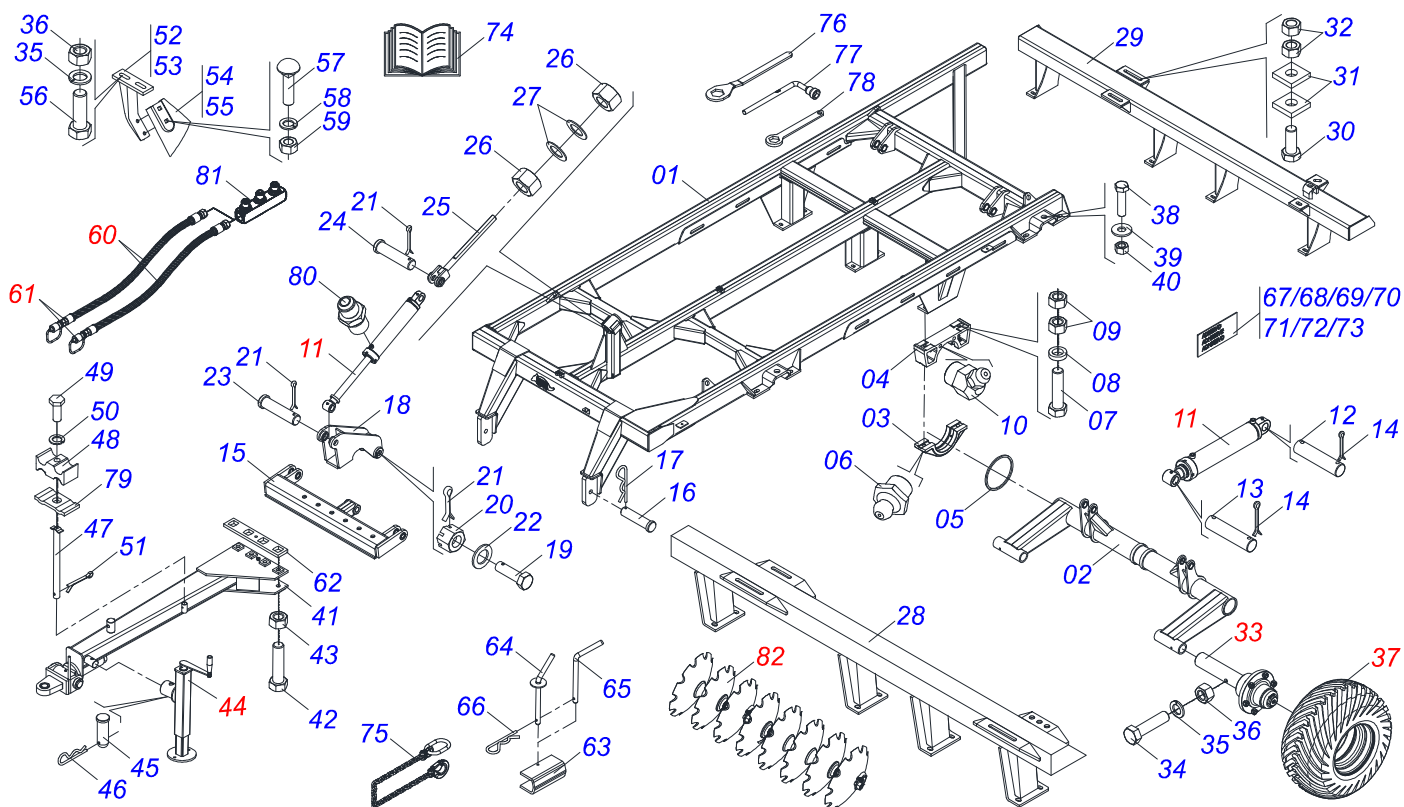
## **ATENÇÃO: IMPORTANTE**

A Marchesan S.A. reserva o direito de aperfeiçoar e/ou alterar as características técnicas de seus produtos, sem a obrigação de assim proceder com os já comercializados e sem conhecimento prévio da revenda ou do consumidor. As fotos e desenhos são meramente ilustrativos.



# INDICE

0909097194	CHASSI COMPLETO	.....	1
0531041451	CILINDRO HIDRAULICO 53,98 X 101,6 X 728 X 400	.....	2
0501057793	JOGO MANGUEIRA	.....	3
0501055850	CONJUNTO CUBO RODA	.....	4
0511048088	MACACO COMPLETO	.....	5
0501053834	MACHO ENGATE RAPIDO 1/2 NPT	.....	6
0909097195	SEÇÃO DE DISCOS COMPLETO	.....	7
0531041578	MANCAL AGRICOLA DM OL 360 X 2.1/8 COM SUPORTE / PROTECAO	.....	8
0531052835	MANCAL AGRICOLA DM OL 360 X 2.1/8 OSCILANTE	.....	9



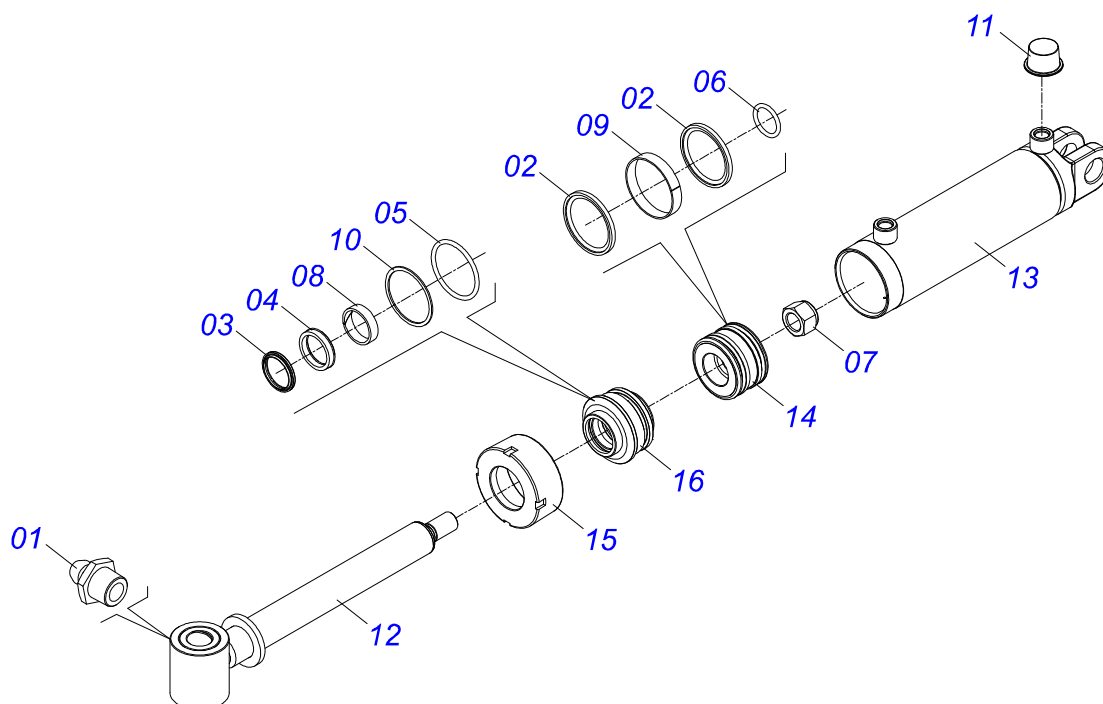
Item	Código	Descrição	Ver Pág.	QT
01	0521063303	QUADRO		01
02	0511069921	EIXO RODA 3407256		01
03	0502011724	SEMI MANCAL INFERIOR		03
04	0502011725	SEMI MANCAL SUPERIOR		03
05	0503012222	ANEL FELTRO		06
06	0503010002	GRAXEIRA 1800		06
07	0511016281	PARAFUSO 3/4 UNC X 8 CS G.5 ZN		06
08	0521813710	ARRUELA GVC33200 SEMIMAN 3382032 SA		06
09	0503012183	PORCA SEXTAVADA 3/4 UNC G.5		14
10	0503010003	GRAXEIRA 1845 3/8		06
11	0531041451	CILINDRO HIDRAULICO 53,98 X 101,6 X 728 X 400	2	03
12	0521013706	PINO SEM CABECA		02
13	0591019956	PINO SEM CABECA 44,45 X 168		02
14	0503010010	CONTRAPINO 1/4" X 2.1/2"		09
15	0511068298	BARRA TRACAO 3619706		01
16	0521013738	PINO COM CABECA		02
17	0503031479	GRAMPO TM 181 X 5,6		02
18	0511068913	ARTICULADOR CABECALHO 3406899		01
19	0521013739	PARAFUSO TIRANTE		01
20	0502011592	PORCA CASTELO		01
21	0503012231	CONTRAPINO 1/4" X 3" 1G13192 SA		01
22	0501812916	ARRUELA LISA 38,50 X 66 X 4,75 SA		01
23	0551012506	PINO PN 403 3095455		01
24	0551012480	PINO PN 402 3095446		01
25	0511068911	FUSO PISTAO 3406971		02
26	0501810333	PORCA 1.3/4 UN 7FPP SA		02
27	0521014368	ARRUELA LISA 1.3/4 E3,18		02
28	0531068032	CHASSI DIANTEIRO		01
29	0531068033	CHASSI TRASEIRO		01
30	0503012257	PARAFUSO CS NC 1 X4.1/4		08
31	0521013709	ARRUELA REFORÇO		16
32	0503012182	PORCA SEXTAVADA 1 UNC G.5		16
33	0501055850	CONJUNTO CUBO RODA	4	02



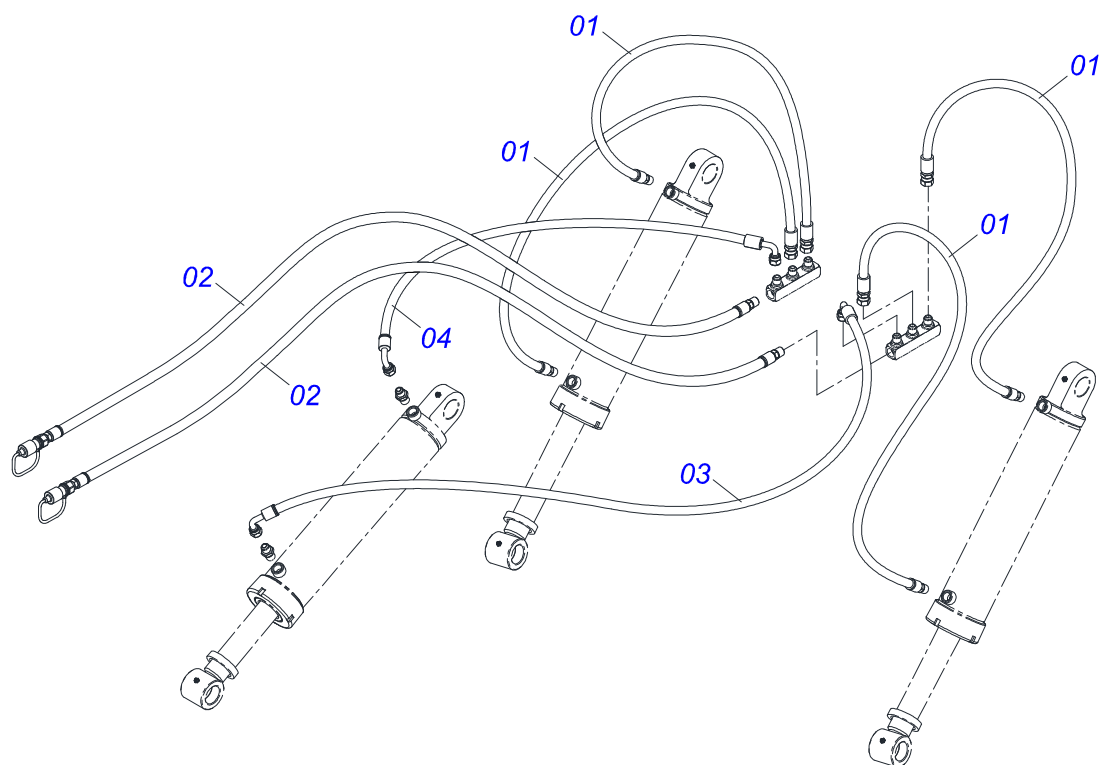
**GAPCR 360 PC - 24D - EIXO 2.1/8"**  
**CHASSI COMPLETO**

Página 1  
0909097194

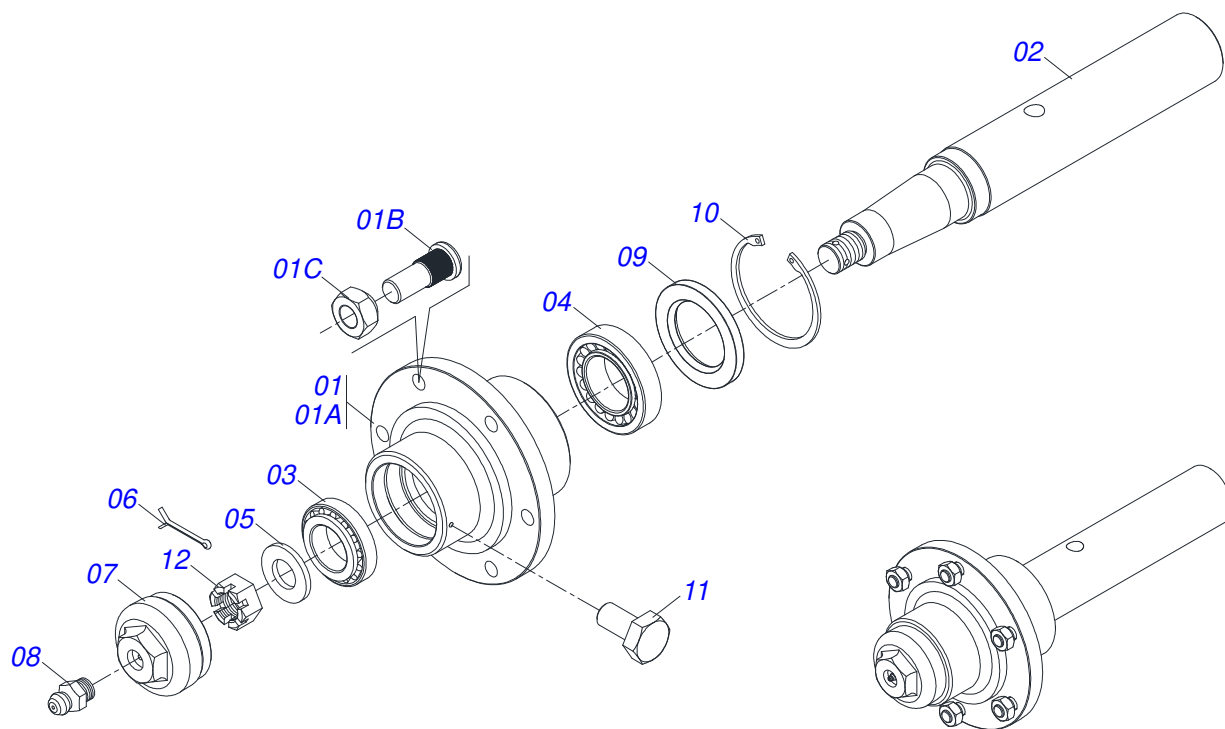
Item	Código	Descrição	Ver Pág.	QT
34	0503011084	PARAFUSO 3/4 UNC X 5 CS G.5 ZN		02
35	0503010023	ARRUELA PRESSAO 3/4 ZN		50
36	0503012183	PORCA SEXTAVADA 3/4 UNC G.5		02
37	0503061868	RODA COM PNEU 400/60 - 14 LONAS		02
38	0503019212	PARAFUSO 1.3/4 X 120 C S		02
39	0521014368	ARRUELA LISA 1.3/4 E3,18		02
40	0502011692	PORCA SEXTAVADA 3442029		02
41	0511068296	TIRANTE SAC 323300 3619724		01
42	0503012174	PARAFUSO CS NC 1.1/4X8.1/4 ZN		04
43	0503012181	PORCA SEXTAVADA 1.1/4 UNC G.5 ZN		04
44	0511048088	MACACO COMPLETO	5	01
45	0561014251	EIXO JUNCAO 22,30 X 28,58 X 80		01
46	0503030012	CUPILHA 4 X 88		01
47	0511060205	SUPORTE MANGUEIRA 20104N		01
48	0502012702	CORPO SUPORTE PRESILHA R7/16		04
49	0503012555	PARAFUSO 7/16 UNC X 2 CS RT G.7		05
50	0503010180	ARRUELA PRESSAO 7/16		05
51	0503012215	CONTRAPINO 5/16" X 2.1/2"		01
52	0511060139	SUPORTE LIMPADOR TRASEIRO		12
53	0511060138	SUPORTE LIMPADOR DIANTEIRO		12
54	0521013679	LIMPADOR TRASEIRO		12
55	0521013678	LIMPADOR DIANTEIRO		12
56	0501017305	PARAFUSO 3/4 UNC X 2.1/4 CAPQ G.5 ZN		48
57	0503012407	PARAFUSO 5/8 UNC X 1.1/2 CAPQ G.5 ZN		48
58	0503010027	ARRUELA PRESSAO 5/8 ZN		48
59	0503010013	PORCA SEXTAVADA 5/8 UNC G.5 ZN		48
60	0501057793	JOGO MANGUEIRA	3	01
61	0501053834	MACHO ENGATE RAPIDO 1/2 NPT	6	02
62	0521013774	TRAVA		01
63	0591018207	TRAVA PARA TRANSPORTE		03
64	0511060137	CONJUNTO PINO TRAVA		01
65	0541016844	FIXADOR TRAVA TRANSPORTE		03
66	0503030285	CUPILHA 4 X 60		03
67	0503031428	ETIQUETA ADESIVA ATENCAO LER MANUAL		01
68	0503031087	ETIQUETA ADESIVA AUTO CONTROLE APROVADO OK		01
69	0503034078	ETIQUETA ADESIVA PONTOS PARA ICAMENTO		03
70	0503033038	EMBLEMA PERIGO 07 1G18080		01
71	0503031738	ETIQUETA ADESIVA ADVERTENCIA		01
72	0503031739	ETIQUETA ADESIVA PERIGO 11,7 X 7		01
73	0503061972	CONJUNTO ETIQUETA ADESIVA GAPCR 360		01
74	0511030134	SACO COM MANUAL INSTRUCAO		01
75	0503013150	CORRENTE SEGURANCA 1300 X 3/8 COM GANCHO ARGOLA		01
76	0501316941	CHAVE 2.1/8 E 2.1/2 (CABO CHATO)		02
77	0501061617	CHAVE 1 CABO CILINDRO SEXTAVADO 1.5/8		01
78	0531013656	CHAVE		01
79	0531011180	CORPO SUPORTE PRESILHA		03
80	0551012528	ADAPTADOR		02
81	0511068300	TERMINAL LIGACAO SAC 222200 3407081		02
82	0909097195	SEÇÃO DE DISCOS COMPLETO	7	01



Item	Código	Descrição	Ver Pág.	QT
01	0503010002	GRAXEIRA 1800		02
02	0503010043	GAXETA 3750-3250 B		02
03	0503010314	GAXETA 2500-2125-375-B		01
04	0503010319	ANEL RASPADOR D-2125		01
05	0503010338	ANEL O RING 2-342 N 3006-9B		01
06	0503010345	ANEL O RING 2-218 N 3006-9B 1G04609		01
07	0503010817	PORCA SEXTAVADA AUTOTRAVANTE COM NYLON 1.1/4 UNF ALTA G.5 ZN		01
08	0503010973	ANEL G.E.2.1/2X3X1/2 W2-2500-500 PK		01
09	0503010994	ANEL G.E.4 X 3 X 1/2 W2-4000-500 PK		01
10	0503011061	ANEL BACK-UP 8-342		01
11	0503030384	PLUG CON N-001		02
12	0531062835	EXTENSOR 53,98 X 609		01
13	0511062253	CAMISA 101,6 X 518		01
14	0502011969	EMBOLO 53,98 X 101,60		01
15	0502010017	TAMPA MOVEL 101,6		01
16	0502011250	SUPORTE ANEIS 53,98 X 101,6		01

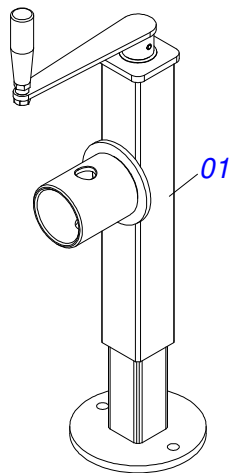


Item	Código	Descrição	Ver Pág.	QT
01	0501080801	MANGUEIRA 3/8 X 1100 TR-TM		04
02	0501080821	MANGUEIRA 3/8 X 7700 TM-TM		02
03	0501080909	MANGUEIRA 3/8" X 4600 TC-TC		01
04	0501080751	MANGUEIRA 3/8 X 4200 TC-TC		01

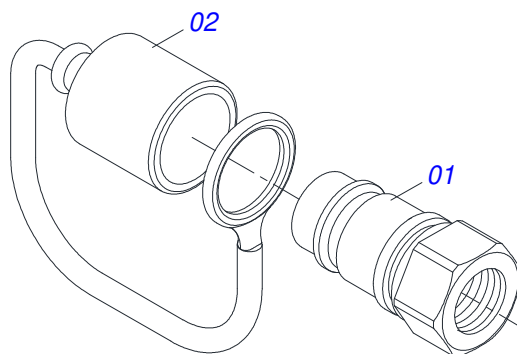


Item	Código	Descrição	Ver Pág.	QT
01	0501110766	CAIXA RODADO COM PARAFUSO		01
01A	0502011715	CUBO RODA CR		01
01B	0503012307	PARAFUSO RODA UNF 5/8X2 RD		06
01C	0503010064	PORCA CONICA 5/8 NF ZN		06
02	0541014720	EIXO CR 7076205/1/1		01
03	0503010006	ROLAMENTO 32210 IMPORTADO		01
04	0503010005	ROLAMENTO 32212 IMPORTADO		01
05	0501010086	ARRUELA LISA 32,70 X 63 X 6,30 ZN		01
06	0503010067	CONTRAPINO 3/16" X 2.1/2"		01
07	0502011647	TAMPA CR 70Z/3		01
08	0503010691	GRAXEIRA 1/4 NF		01
09	0503010009	RETENTOR 00573-B		01
10	0503012723	ANEL RENO 502115		01
11	0503010298	PARAFUSO 1/4 UNC X 1/2 C S G.2		01
12	0503012457	PORCA CASTELO NF 1.1/4		01

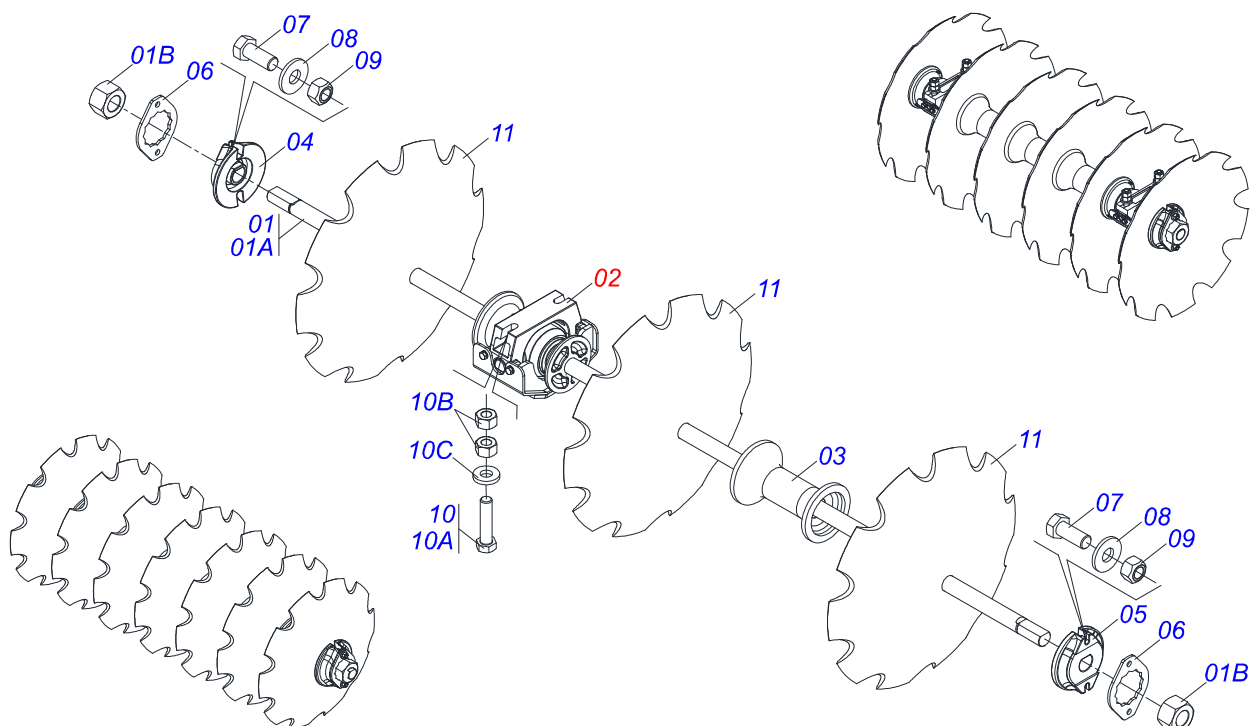




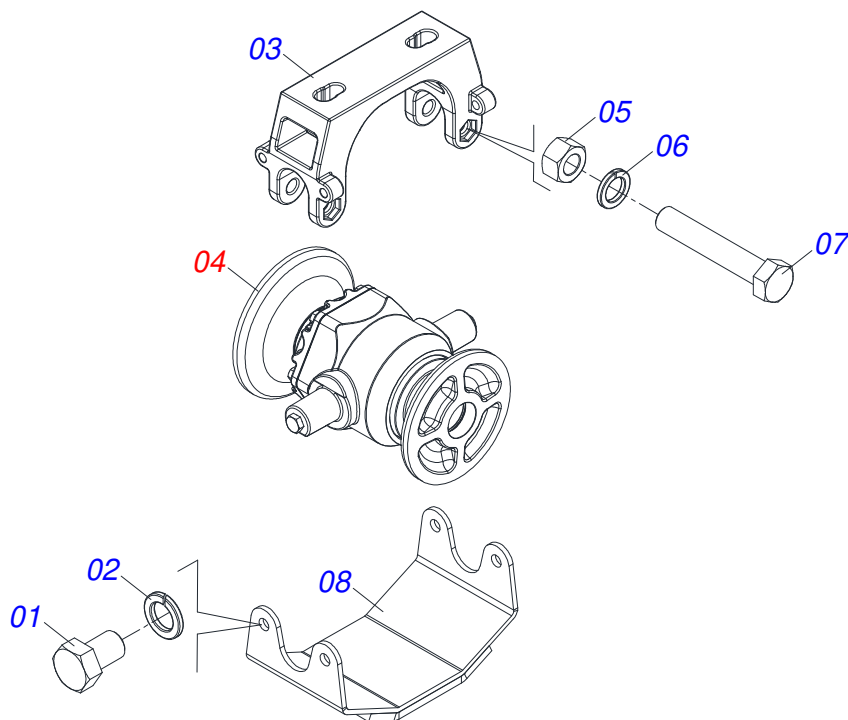
Item	Código	Descrição	Ver Pág.	QT
01	0503062227	MACACO COMPLETO (8088) ROBUSTEC		01



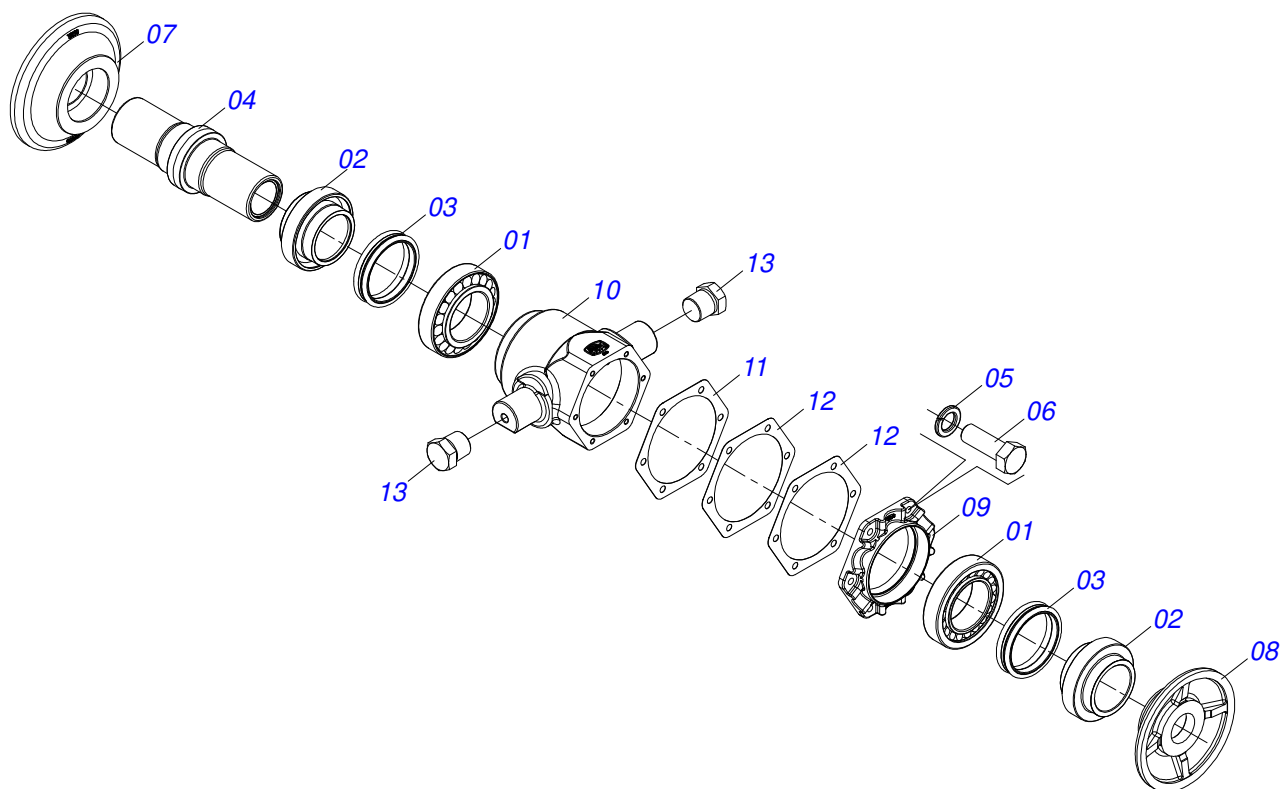
Item	Código	Descrição	Ver Pág.	QT
01	0503011627	MACHO ENGATE RAPIDO AGRICOLA 1/2 NPT		01
02	0503011882	TAMPA PLASTICA PARA ENGATE RAPIDO MACHO		01



Item	Código	Descrição	Ver Pág.	QT
01	0511053649	EIXO 2.1/8 X 2045 COM PORCAS		04
01A	0571014259	EIXO 2.1/8" X 2045		01
01B	0502040063	PORCA R.2.1/8 UNS 7 FPP X 53 SA SEXTAVADA 98		02
02	0531041578	MANCAL AGRICOLA DM OL 360 X 2.1/8 COM 8 SUPORTE / PROTECAO		08
03	0502013026	SEPARADOR		12
04	1902010595	TRAVA EIXO INTERNO 2.1/8		04
05	1902010594	TRAVA EIXO EXTERNO 2.1/8		04
06	0541010368	TRAVA PORCA ZN		08
07	0503010232	PARAFUSO 5/8 UNC X 1.3/4 C S G.5 ZN		16
08	0501012140	ARRUELA LISA 16,50 X 40 X 4,00 ZN		16
09	0503012412	PORCA SEXTAVADA AUTOTRAVANTE 5/8" UNC G.5 ZN		16
10	0531041581	PARAFUSO 1 X 4 COMPLETO MANCAL OSCILANTE		16
10A	0503011432	PARAFUSO 1 UNC X 4 CS G.5 ZN		01
10B	0501010059	PORCA SEXTAVADA 1 UNC (PESADA) G.5 ZN		02
10C	0541010210	ARRUELA LISA 26 X 58 X 8,0 COP ZN		01
11	0602046013	DR 34 X 9,00 C120AF04FR2.3/16 12R		24



Item	Código	Descrição	Ver Pág.	QT
01	0503010834	PARAFUSO 1/2 UNC X 1 C S G.5 ZN		04
02	0503010019	ARRUELA PRESSAO 1/2		04
03	0502013011	SUPORTE MANCAL OSCILANTE 360 (CENTRAL)		01
04	0531052835	MANCAL AGRICOLA DM OL 360 X 2.1/8 OSCILANTE	9	01
05	0503010013	PORCA SEXTAVADA 5/8 UNC G.5 ZN		02
06	0503010027	ARRUELA PRESSAO 5/8 ZN		02
07	0503010480	PARAFUSO 5/8 UNC X 4.3/4 C S G.5 ZN		02
08	0501210530	CAPA MANCAL OSCILANTE		01



Item	Código	Descrição	Ver Pág.	QT
01	0503010117	ROLAMENTO 32216		02
02	0502040123	PORTA RETENTORA COM BUCHA MRO - 330		02
03	0503030028	RETENTOR LP JB-257		02
04	0502040034	EIXO MANCAL CM/DM		01
05	0503011443	ARRUELA PRESSAO 3/8		06
06	0503010751	PARAFUSO 3/8 UNC X 1.1/4 CS G.5 ZN		06
07	0501211750	ENCOSTO EXTERNO DISCO 2.1/8		01
08	0501211749	ENCOSTO INTERNO DISCO 2.1/8		01
09	0502012772	TAMPA MANCAL DM OL 330/352		01
10	0502013012	CAIXA MANCAL AGRICOLA OSCILANTE 2.1/8		01
11	0503034044	JUNTA VEDACAO SEXTAVADA		01
12	0503034045	JUNTA VEDACAO SEXTAVADA		02
13	0503010856	BUJAO R 3/8 BSPT		02
14	3402301275	OLEO TATU 140 EP		0.6 Lts

# ANOTAÇÕES



A series of horizontal lines spaced evenly down the page, intended for handwritten notes.



**MARCHESAN**

**Publicações Técnicas | Elaboração e Revisão**

LUIZ CANDIDO

[www.marchesan.com.br](http://www.marchesan.com.br)

