

RASTRA ARADORA

GAPCR 360 PC - 24D - EJE 2.1/8"

Código: 0501093893

Serie: S-1123

Revisión: 00

Fecha de Revisión: ABRIL/2024

CATALOGO DE PARTES



MARCHESAN



PRODUCTOS

Código	Descripción
0102060612	GAPCR 360 PC 24X34X9 DR DMO E2.1/8 PN400/60 S-1123

ATENCIÓN: IMPORTANTE

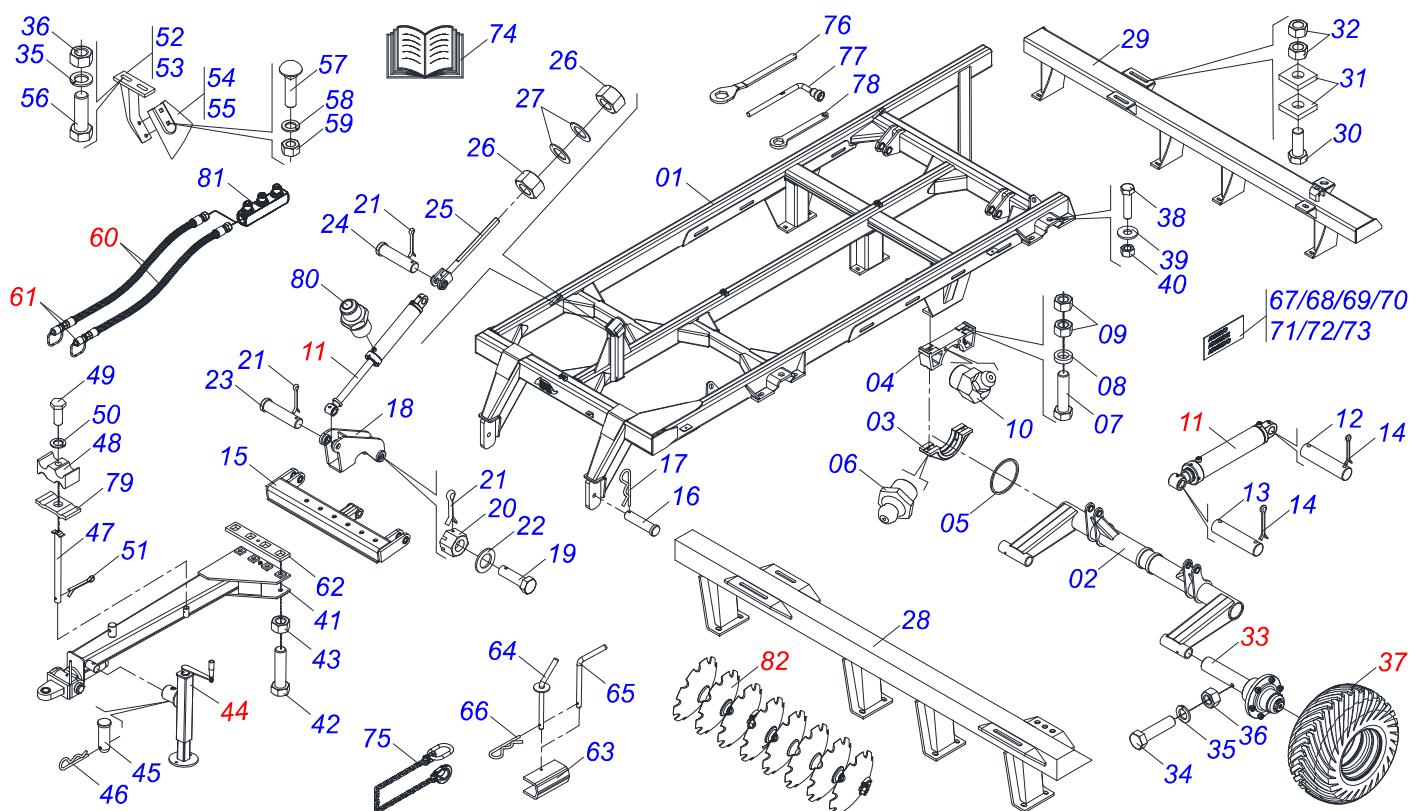
Marchesan S.A. se reserva el derecho de perfeccionar y/o cambiar las características técnicas de sus productos, sin previo aviso y sin la obligación de proceder con los ya comercializados y sin conocimiento previo del revendedor o consumidor. Las fotos son únicamente ilustrativas.



MARCHESAN

ÍNDICE

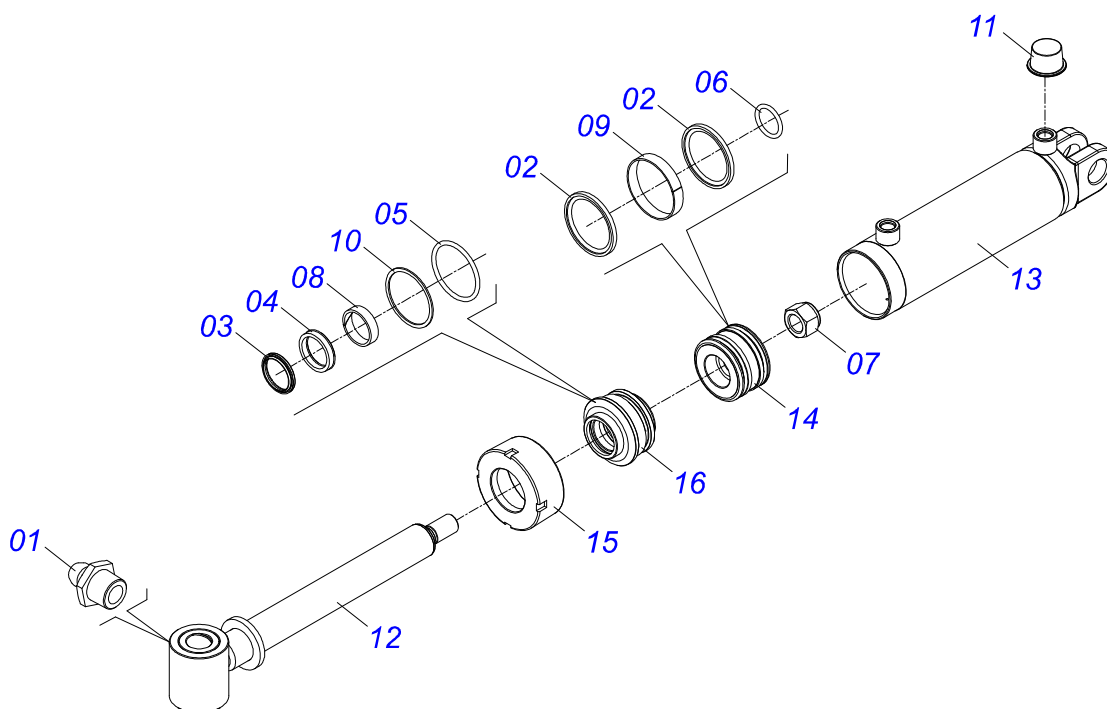
0909097194	CHASIS COMPLETO	1
0531041451	CILINDRO HIDRAULICO 53,98 X 101,6 X 728 X 400	2
0501057793	JUEGO MANGUERA	3
0501055850	CONJUNTO CAJA RUEDA	4
0511048088	GATO COMPLETO	5
0501053834	ACOPLAMIENTO RAPIDO MACHO	6
0909097195	SECCIÓN DE DISCOS COMPLETO	7
0531041578	CHUMACRA AGRÍCOLA DM OL 360 X 2.1 / 8	8
0531052835	CHUMACERA AGRÍCOLA DM OL 360 X 2.1 / 8 OSCILANTE	9



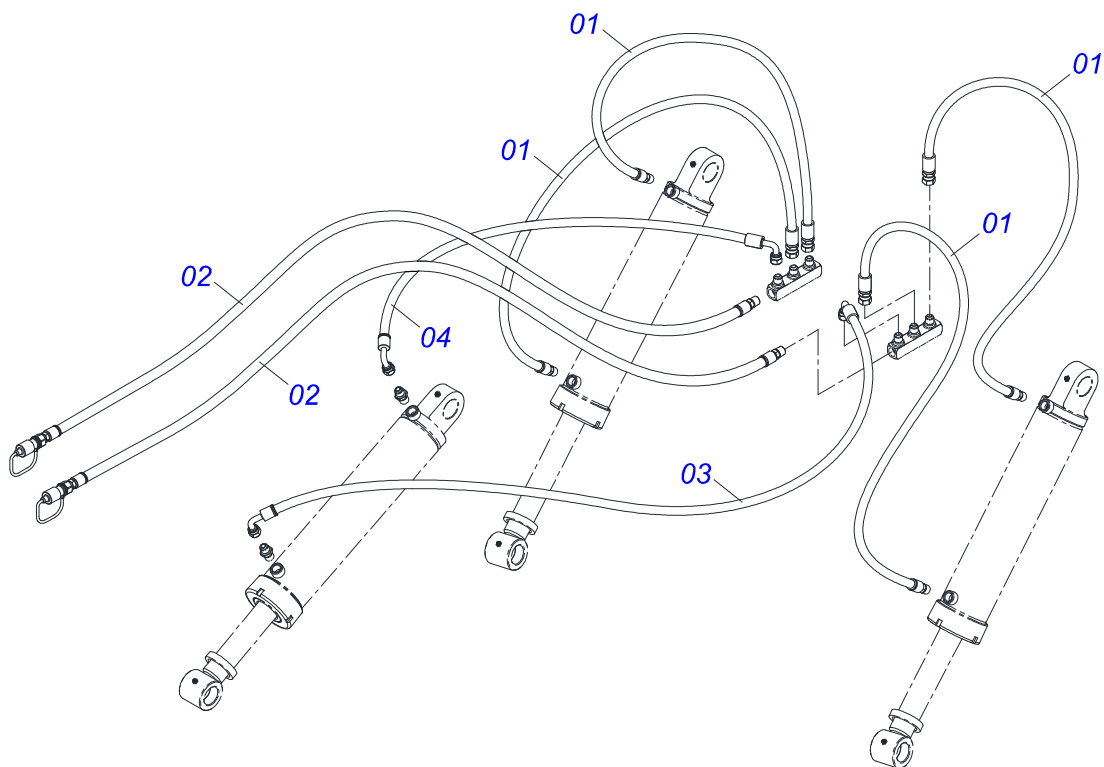
Artículo	Código	Descripción	Ver Pág.	QT
01	0521063303	CUADRO		01
02	0511069921	EJE RUEDA		01
03	0502011724	SEMI CHUMACERA INF		03
04	0502011725	SEMI CHUMACERA SUP		03
05	0503012222	ANILLO DE FILTRO		06
06	0503010002	GRASERA 1800		06
07	0511016281	TORNILLO 28 X 58 X 4.75		06
08	0521813710	ARANDELA		06
09	0503012183	TUERCA UNC 3/4"ZIN 1K03097		14
10	0503010003	GRASERA 1845 3/8		06
11	0531041451	CILINDRO HIDRAULICO 53,98 X 101,6 X 728 X 400	2	03
12	0521013706	CLAVIJA SEN CABEZA		02
13	0591019956	PASADOR SIN CABEZA 44,45 X 168		02
14	0503010010	PASADOR ABIERTO 1/4" X 2.1/2"		09
15	0511068298	BARRA TRACCION		01
16	0521013738	PASADOR CON CABEZA		02
17	0503031479	GRAPA		02
18	0511068913	ARTICULACION CABEZAL		01
19	0521013739	TORNILLO TIRANTE		01
20	0502011592	TUERCA CASTILLO		01
21	0503012231	PASADOR ABIERTO 1/4" X 3"		01
22	0501812916	ARANDELA PLANA		01
23	0551012506	PASADOR		01
24	0551012480	PASADOR		01
25	0511068911	EJE TRASERO SOLDADO		02
26	0501810333	TUERCA 1.3/4		02
27	0521014368	ARANDELA PLANA 1.3/4" X 3.18		02
28	0531068032	CHASIS DELANTERO		01
29	0531068033	CHASIS TRASERO		01
30	0503012257	TORNILLO UNC 1" X 4.1/4"		08
31	0521013709	ARANDELA REFUERZO		16
32	0503012182	TUERCA 1		16
33	0501055850	CONJUNTO CAJA RUEDA	4	02

CHASIS COMPLETO

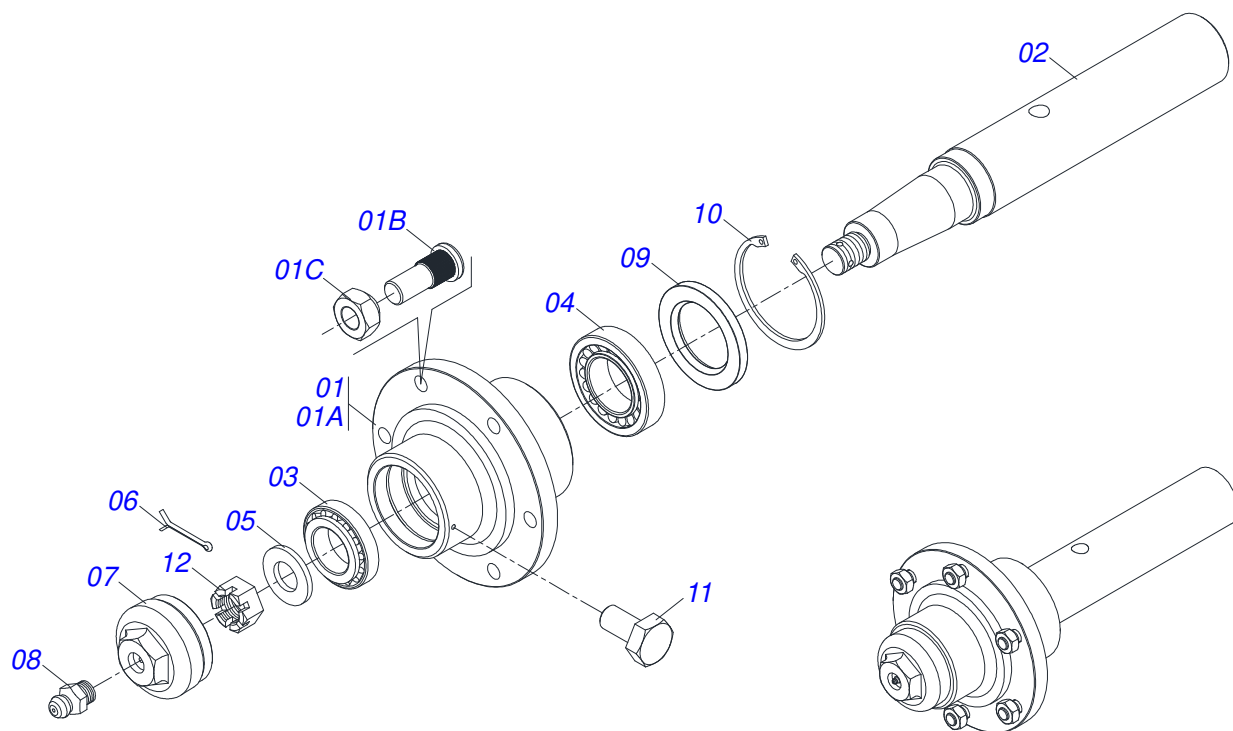
Artículo	Código	Descripción	Ver Pág.	QT
34	0503011084	TORNILLO 3/4" UNC X 5"		02
35	0503010023	ARANDELA PRESION 3/4 ZN		50
36	0503012183	TUERCA UNC 3/4"ZIN 1K03097		02
37	0503061868	RUEDA CON NEUMATICO 400/60		02
38	0503019212	TORNILLO		02
39	0521014368	ARANDELA PLANA 1.3/4" X 3.18		02
40	0502011692	TUERCA 3442029		02
41	0511068296	BARRA TRACCION		01
42	0503012174	TORNILLO UNC 1.1/4" X 8.1/4"		04
43	0503012181	TUERCA 1.1/4		04
44	0511048088	GATO COMPLETO	5	01
45	0561014251	EJE UNION		01
46	0503030012	PASADOR (GRAPA DE SUJECION)		01
47	0511060205	SOPORTE MANGUERA CNS 20104N		01
48	0502012702	SOPORTE CUERPO PRESILHA		04
49	0503012555	TORNILLO 7/16 UNC X 2 CS RT G.7 ZN		05
50	0503010180	ARANDELA PRESION 7/16"		05
51	0503012215	PASADOR ABIERTO 5/16" X 2.1/2"		01
52	0511060139	SOPORTE LIMP TRASERO		12
53	0511060138	SOPORTE LIMPADOR DELANTEIRO		12
54	0521013679	LIMPADOR TRASERO		12
55	0521013678	LIMPADOR DELANTEIRO		12
56	0501017305	TORNILLO 3/4" UNC X 2.1/4"		48
57	0503012407	TORNILLO 5/8" UNC X 1.1/2"		48
58	0503010027	ARANDELA PRESION 5/8		48
59	0503010013	TUERCA HEXAGONAL 5/8 UNC G.5 ZN		48
60	0501057793	JUEGO MANGUERA	3	01
61	0501053834	ACOPLAMIENTO RAPIDO MACHO	6	02
62	0521013774	TRABA		01
63	0591018207	BLOQUEO PARA TRANSPORTE		03
64	0511060137	CONJUNTO PINO TRABA		01
65	0541016844	FIJADOR TRABA		03
66	0503030285	PASADOR (GRAPA DE SUJECION)		03
67	0503031428	ETIQUETA ADHESIVA ATENCION LEA EL MANUAL		01
68	0503031087	ETIQUETA ADHESIVA AUTO CONTROLE APROBADO		01
69	0503034078	ETIQUETA ADHESIVA PUNTOS DE ELEVACIÓN		03
70	0503033038	EMBLEMA PELIGRO		01
71	0503031738	ETIQUETA ADHESIVA		01
72	0503031739	ETIQUETA ADHESIVA PELIGRO		01
73	0503061972	JUEGO DE ETIQUETAS ADHESIVAS GAPCR 360		01
74	0511030134	BOLSA CON MANUAL DE INSTRUCCIONES		01
75	0503013150	CADENA 1300 X 3/8		01
76	0501316941	CLAVE 2.1/8 Y 2.1/2		02
77	0501061617	LLAVE 1 CABO PLANO		01
78	0531013656	LLAVE		01
79	0531011180	CUERPO SUPORTE PRESILLA		03
80	0551012528	ADAPTADOR (GND)		02
81	0511068300	TERMINAL DE CONEXIÓN		02
82	0909097195	SECCIÓN DE DISCOS COMPLETO	7	01



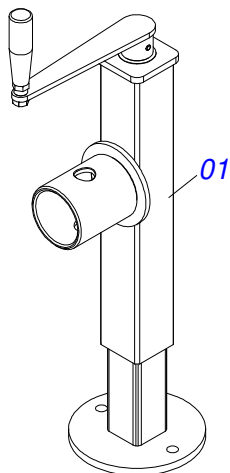
Artículo	Código	Descripción	Ver Pág.	QT
01	0503010002	GRASERA 1800		02
02	0503010043	ANILLO 3750-3250		02
03	0503010314	ANILLO 2500-2125-375-B		01
04	0503010319	ANILLO RASCADOR D-2125		01
05	0503010338	ANILLO O-RING 2-342 N 3006-9B		01
06	0503010345	ANILLO O-RING 2-218 N 3006-9B		01
07	0503010817	TUERCA AUTOBLOCANTE 1.1/4		01
08	0503010973	ANILLO GUIA EXTERNO W2-2500-500		01
09	0503010994	ANILLO GUIA EXTERNO W2-4000-500		01
10	0503011061	ANILLO BACK-UP 8-342		01
11	0503030384	PLUG N-001		02
12	0531062835	EXTENSOR 53,98 X 609		01
13	0511062253	CAMISA 101,6 X 518		01
14	0502011969	EMBOLO 53,98 X 101,60		01
15	0502010017	TAPA MOVIL 101,6		01
16	0502011250	SOPORTE DOS ANILLOS		01



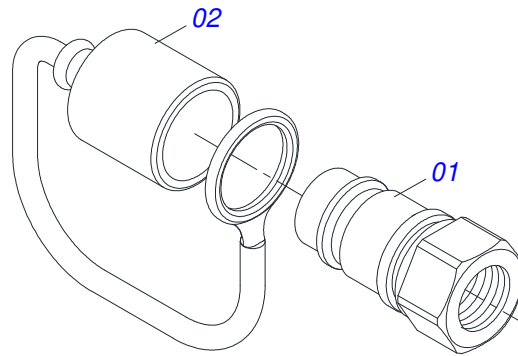
Artículo	Código	Descripción	Ver Pág.	QT
01	0501080801	MANGUERA 3/8 X 1100 TR-TM		04
02	0501080821	MANGUERA 3/8 X 7700 TM-TM		02
03	0501080909	MANGUERA 3/8" X 4600 TC-TC		01
04	0501080751	MANGUERA 3/8 X 4200 TC-TC		01



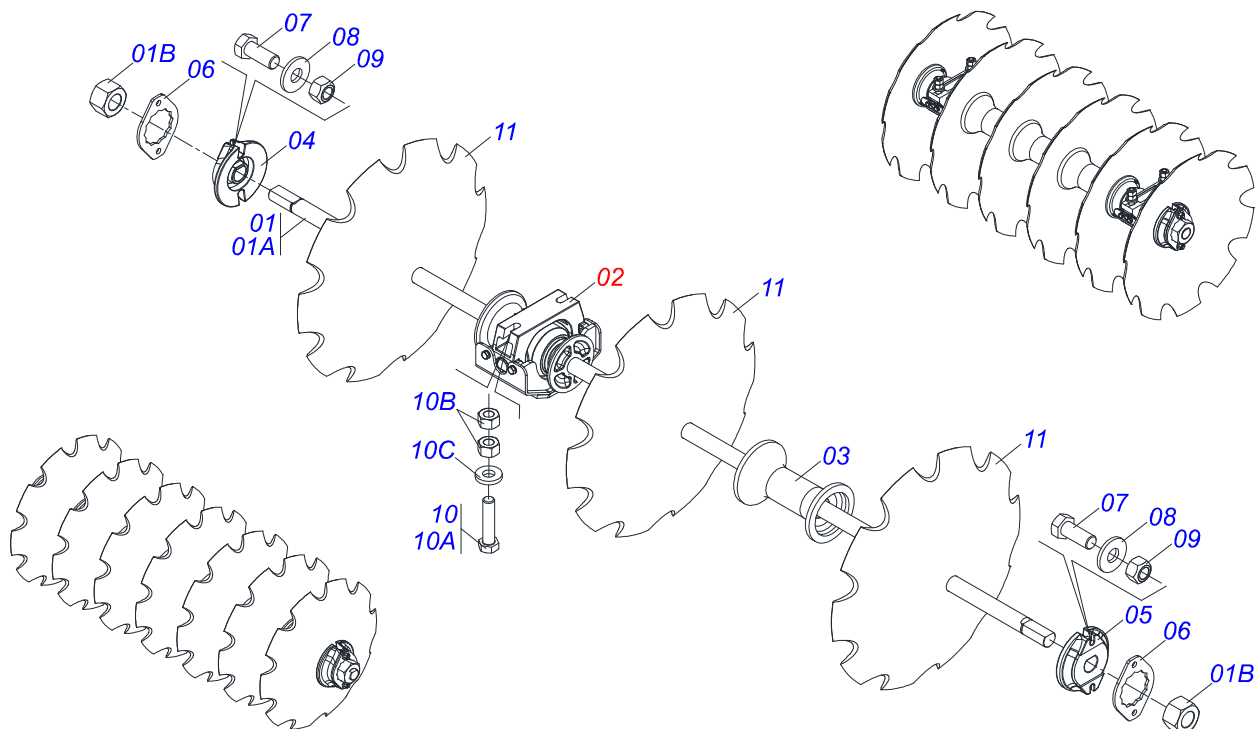
Artículo	Código	Descripción	Ver Pág.	QT
01	0501110766	CAJA RODADO CON TORNILLO		01
01A	0502011715	CUBO RUEDA		01
01B	0503012307	TORNILLO RUEDA UN 5/8" X 2		06
01C	0503010064	TUERCA CONICA 5/8 UNF		06
02	0541014720	EJE CR 7076205/1/1		01
03	0503010006	RODAMIENTO 32210		01
04	0503010005	RODAMIENTO 32212		01
05	0501010086	ARANDELA PLANA		01
06	0503010067	PASADOR ABIERTO 3/16" X 2.1/2"		01
07	0502011647	TAPA CR 70Z/3		01
08	0503010691	GRASERA 1/4" NF		01
09	0503010009	RETENEDOR 00573-B		01
10	0503012723	ANILLO RENO 502115		01
11	0503010298	TORNILLO 1/4" UNC X 1/2"		01
12	0503012457	TUERCA CASTILLO UNF 1.1/4"		01



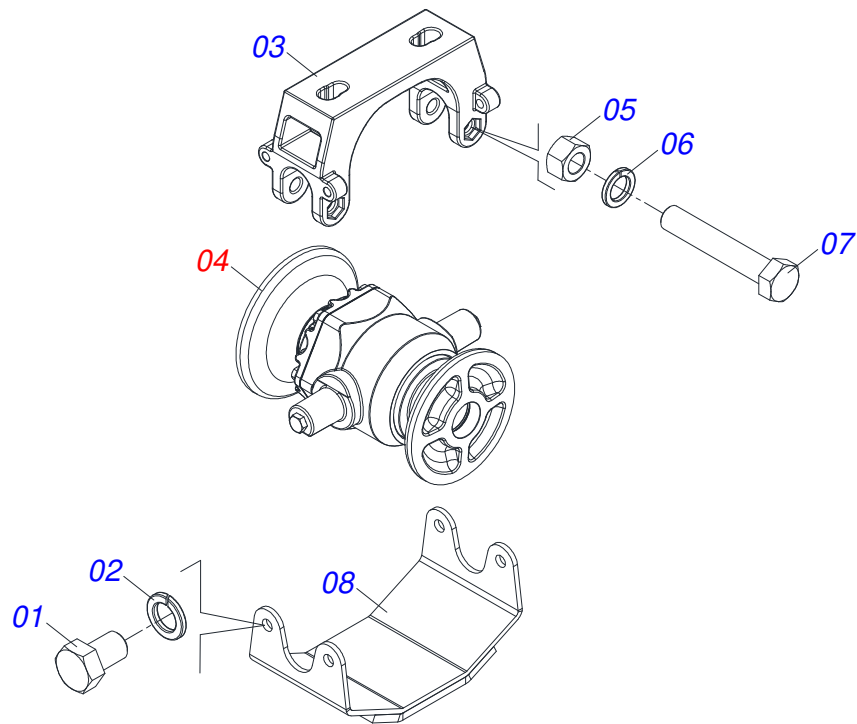
Artículo	Código	Descripción	Ver Pág.	QT
01	0503062227	GATO COMPLETO		01



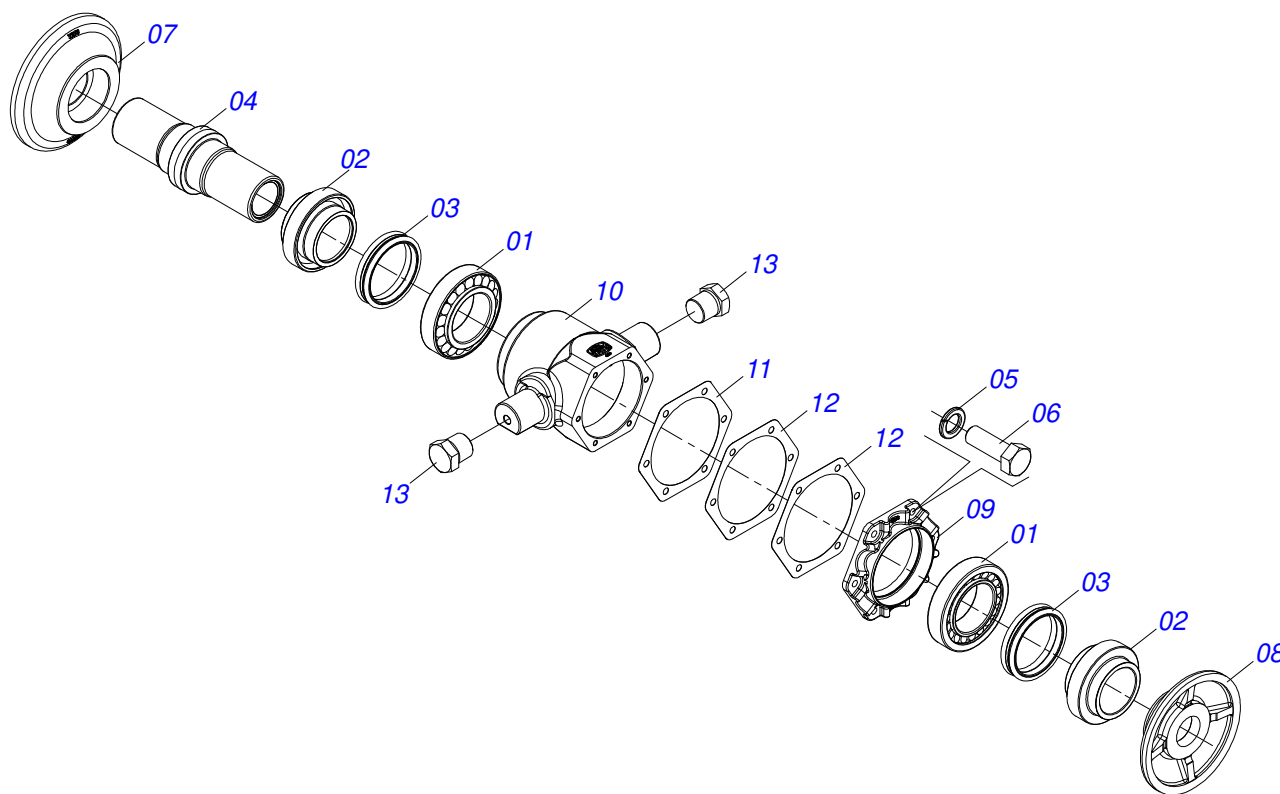
Artículo	Código	Descripción	Ver Pág.	QT
01	0503011627	MACHO ENGANCHE RAP AGR 1/2 NPT		01
02	0503011882	TAPA PLASTICA ENGANCHE RAPIDO		01



Artículo	Código	Descripción	Ver Pág.	QT
01	0511053649	EJE 2.1/8 X 2045 CON TUERCA		04
01A	0571014259	EJE 2.1/8 X 2495		01
01B	0502040063	TUERCA 2.1/8" 7FPP X 54 99		02
02	0531041578	CHUMACRA AGRÍCOLA DM OL 360 X 2.1 / 8	8	08
03	0502013026	SEPARADOR		12
04	1902010595	BLOQUEO INTERNO DEL EJE 2.1/8		04
05	1902010594	BLOQUEO EJE EXTERNO 2.1/8		04
06	0541010368	TRABA TUERCA		08
07	0503010232	TORNILLO 5/8" UNC X 1.3/4"		16
08	0501012140	ARANDELA PLANA 16,50 X 40 X 4,00 ZN		16
09	0503012412	TUERCA DE CIERRE 5/8" UNC S		16
10	0531041581	TORNILLO 1" X 4" COMPLETO		16
10A	0503011432	TORNILLO		01
10B	0501010059	TUERCA 1.5/8		02
10C	0541010210	ARANDELA PLANA		01
11	0602046013	DR 34 X 9,00 C120AF04FR2.3/16 12R		24



Artículo	Código	Descripción	Ver Pág.	QT
01	0503010834	TORNILLO 1/2 UNC X 1		04
02	0503010019	ARANDELA PRESION 1/2"		04
03	0502013011	SOPORTE DE COJINETE OSCILANTE 360 (CENTRAL)		01
04	0531052835	CHUMACERA AGRÍCOLA DM OL 360 X 2.1 / 8 9 OSCILANTE		01
05	0503010013	TUERCA HEXAGONAL 5/8 UNC G.5 ZN		02
06	0503010027	ARANDELA PRESION 5/8		02
07	0503010480	TORNILLO 5/8" UNC X 4.3/4"		02
08	0501210530	CHUMACERA		01



Artículo	Código	Descripción	Ver Pág.	QT
01	0503010117	RODAMIENTO 32216		02
02	0502040123	SOPORTE RETENEDOR CON BUJE MRO - 330		02
03	0503030028	RETEN LP JB-257		02
04	0502040034	EJE DEL CHUMACERA		01
05	0503011443	ARANDELA PRESSION 3/8		06
06	0503010751	TORNILLO 3/8" UNC X 1.1/4"		06
07	0501211750	RESPALDO EXTERNO DISCO 2.1/8		01
08	0501211749	RESPALDO INTERNO DISCO 2.1/8		01
09	0502012772	TAPA CHUMACERA		01
10	0502013012	CAJA CHUMACERA 2.1/8"		01
11	0503034044	JUNTA VEDAMIENTO		01
12	0503034045	JUNTA VEDAMIENTO		02
13	0503010856	TAPON R 3/8 BSPT		02
14	3402301275	ACEITE TATU		0.6 Lts



MARCHESAN

Publicaciones Técnicas | Elaboración y Revisión

LUIZ CANDIDO

www.marchesan.com.br

