

PCA 3000 / PCA 3000P

## PCA 3000/PCA 3000 P - VTR

**Código:** 0501093890

**Série:** S-0320

**Revisão:** 00

**Data da Revisão:** MARÇO/2024

# CATÁLOGO DE PEÇAS



**MARCHESAN**



# PRODUTOS

<b>Código</b>	<b>Descrição</b>
0106112554	PCA 3000 P VTR A800R A A990R BT CDC JS AR S-0320
0106112553	PCA 3000 P VTR A800R A A990R BT CDC JS S-0320
0106112537	PCA 3000 P VTR A800R A A990R BT SC S-0320
0106112552	PCA 3000 VTR A800R A A990R BT CDC JS AR S-0320
0106112551	PCA 3000 VTR A800R A A990R BT CDC JS S-0320
0106112550	PCA 3000 VTR A800R/A850R/A950R/A990R BT SC S-0320

## **ATENÇÃO: IMPORTANTE**

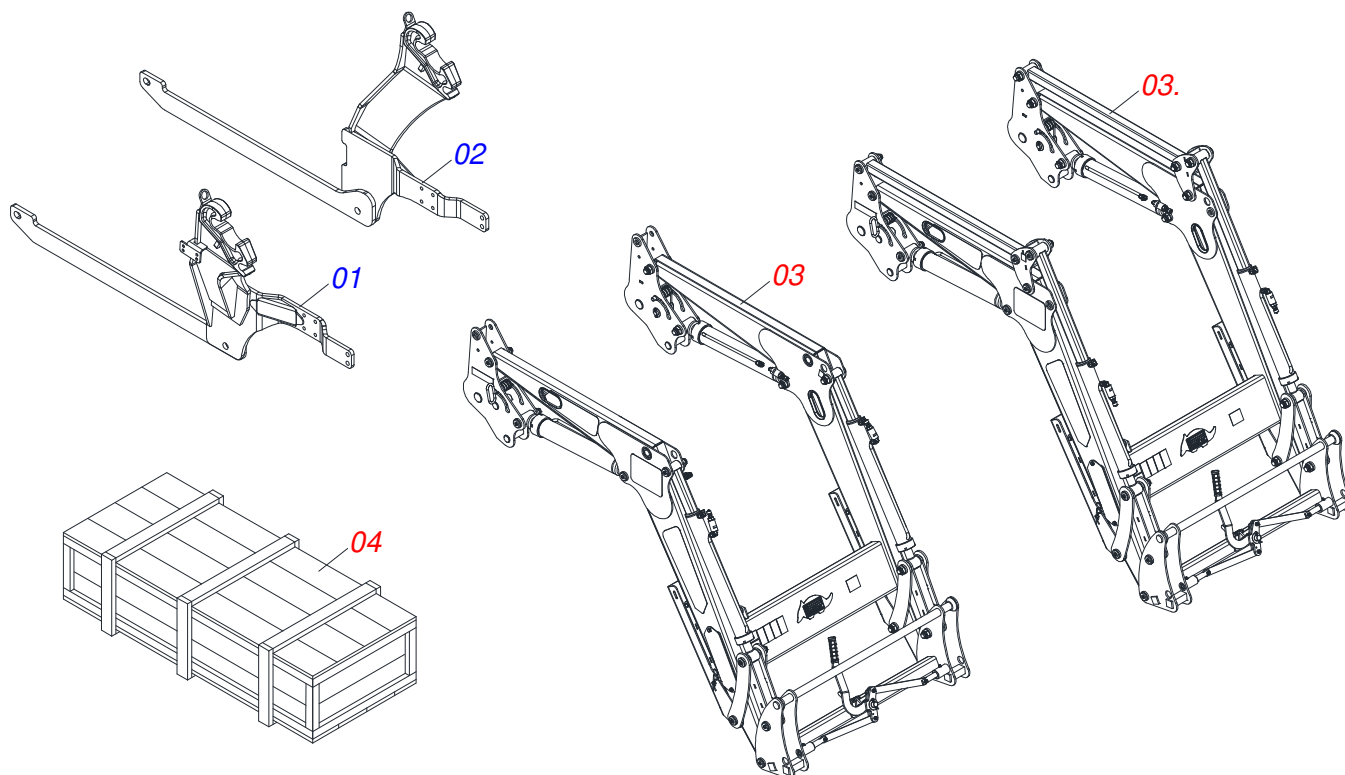
A Marchesan S.A. reserva o direito de aperfeiçoar e/ou alterar as características técnicas de seus produtos, sem a obrigação de assim proceder com os já comercializados e sem conhecimento prévio da revenda ou do consumidor. As fotos e desenhos são meramente ilustrativos.



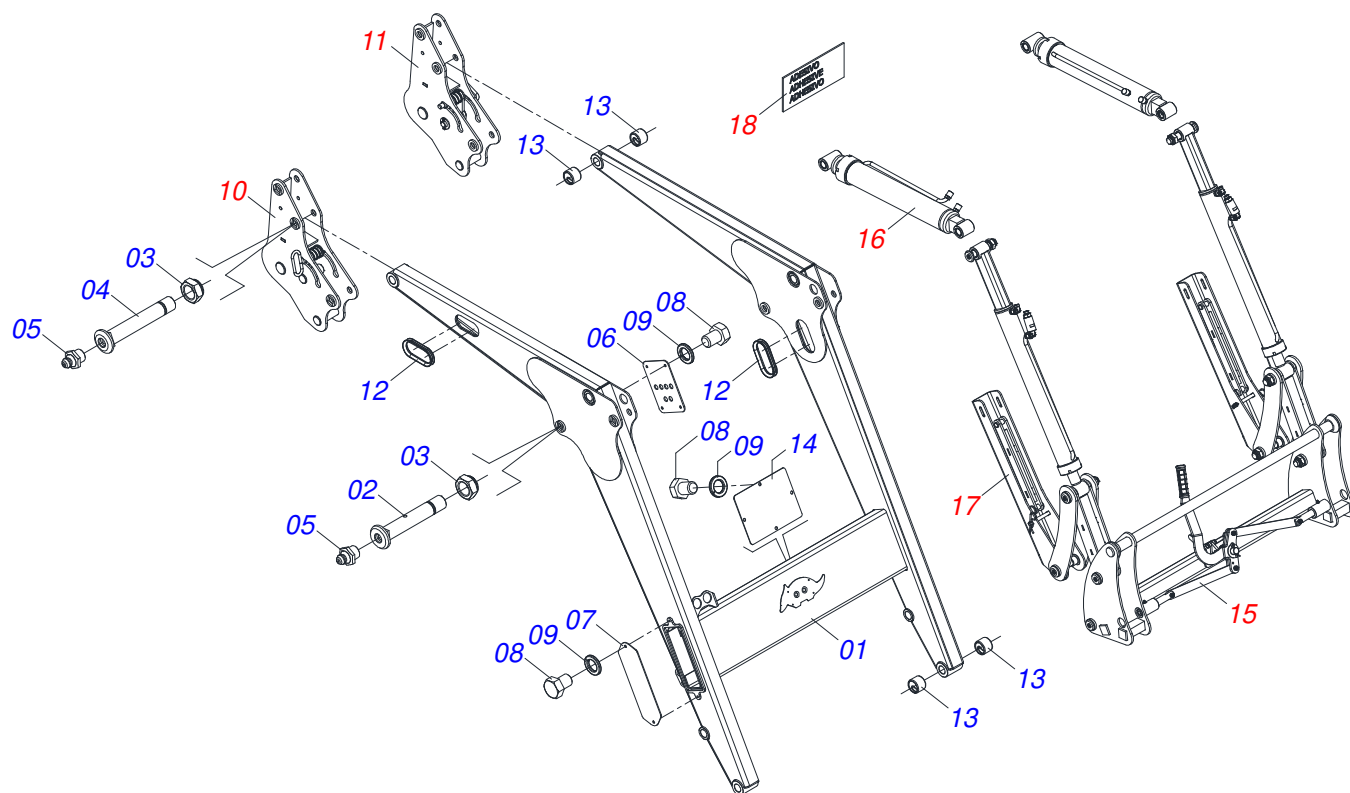
**MARCHESAN**

# INDICE

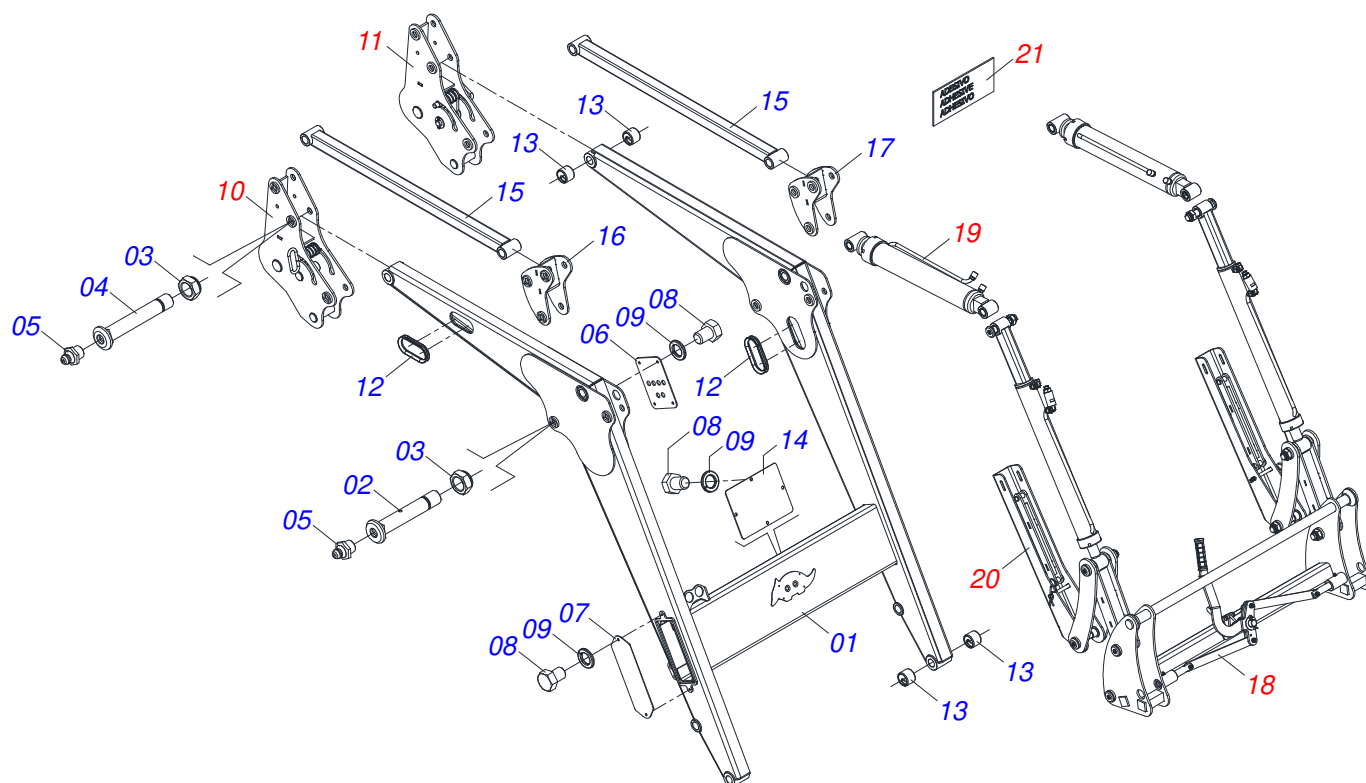
0909097165	PCA 3000 / PCA 3000 P	.....	1
0531045795	SUPORTE MOVEL COMPLETO - PCA 3000	.....	2
0531045736	SUPORTE MOVEL COMPLETO - PCA 3000 P	.....	3
0531045734	TORRE DIREITA	.....	4
0531045735	TORRE ESQUERDA	.....	5
0909097166	CONJUNTO DE ARTICULAÇÃO	.....	6
0909097167	CONJUNTO HIDRÁULICO - PCA 3000	.....	7
0531045435	CILINDRO HIDRAULICO 44,45 X 76,20 X 705 X 412 DIREITO	.....	8
0541053739	CILINDRO HIDRAULICO 44,45 X 76,20 X 705 X 412 ESQUERDO	.....	9
0541054080	CILINDRO HIDRAULICO 38,10 X 63,50 X 1249 X 465	.....	10
0541054093	CONJUNTO VALVULA SEGURANCA M18 X 1,5 DKO	.....	11
0909097170	CONJUNTO HIDRÁULICO - PCA 3000 P	.....	12
0531045431	CILINDRO HIDRAULICO 38,10 X 63,50 X 1248 X 465	.....	13
0909097168	CONJUNTO DO DESCANSO	.....	14
0909097169	CONJUNTO DE ETIQUETAS - PCA 3000	.....	15
0909097171	CONJUNTO DE ETIQUETAS - PCA 3000 P	.....	16
0531021345	CAIXA COM COMPONENTES - BT SC	.....	17
0521047554	VARAO 1.1/4 NC X 760 COMPLETO COM 4 PORCA	.....	18
0511034912	PECAS EMBALADAS - BT SC	.....	19
0501053834	MACHO ENGATE RAPIDO 1/2 NPT	.....	20
0531021544	CAIXA COM COMPONENTES - BT CDS JS	.....	21
0531044005	CONJUNTO SUPORTE JOYSTICK	.....	22
0521047927	COMANDO 1/2 X CABO 1,5 M	.....	23
0511034987	PECAS EMBALADAS - BT CDC JS	.....	24
0501053835	FEMEA ENGATE RAPIDO AGRICOLA 1/2 NPT COM TAMPA	.....	25
0531021545	CAIXA COM COMPONENTES - BT CDC JS AR	.....	26
0531041662	COMANDO 1/2 X CABO 1,5M BT CDC AR	.....	27
0511034988	PECAS EMBALADAS - BT CDC JS AR	.....	28



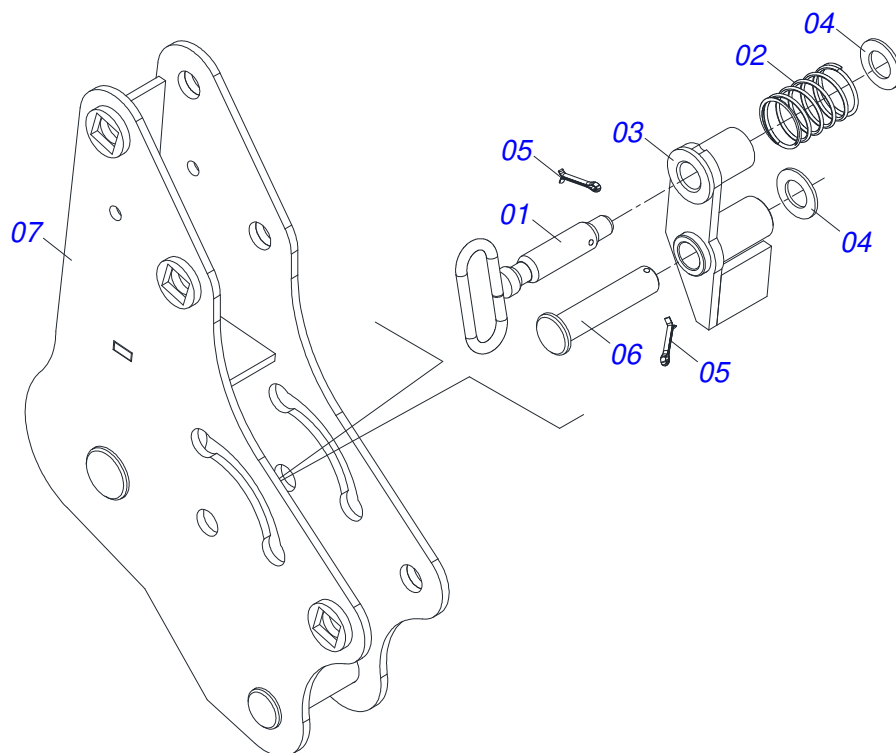
Item	Código	Descrição	Ver Pág.	PCA	PCA P
01	0531068363	CHASSI DIREITO		01	01
02	0531068362	CHASSI ESQUERDO		01	01
03	0531045795	SUPORTE MOVEL COMPLETO - PCA 3000	2	01	00
03.	0531045736	SUPORTE MOVEL COMPLETO - PCA 3000 P	3	00	01
04	0531021345	CAIXA COM COMPONENTES - BT SC	17	01	01
04.	0531021544	CAIXA COM COMPONENTES - BT CDS JS	21	01	01
04..	0531021545	CAIXA COM COMPONENTES - BT CDC JS AR	26	01	01



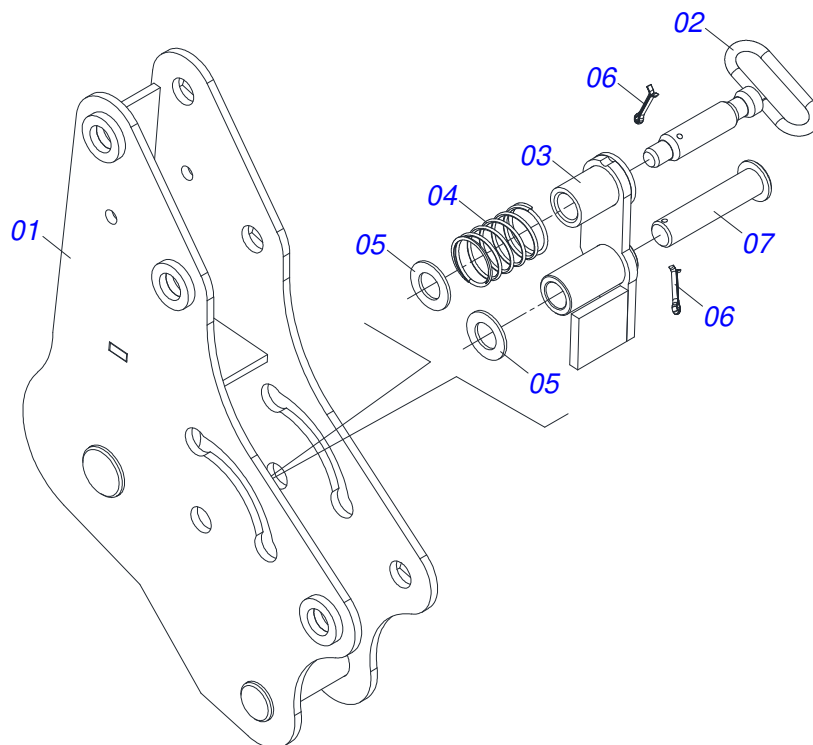
Item	Código	Descrição	Ver Pág.	QT
01	0531067132	SUPORTE MOVEL		01
02	0501315825	EIXO JUNCAO 25 X 129 PQ		04
03	0503014182	PORCA SEXTAVADA AUTOTRAVANTE COM NYLON 1 UNC BAIXA G.5 ZN		08
04	0501315824	EIXO JUNCAO 25 X 148 PQ		04
05	0503010002	GRAXEIRA 1800		08
06	0501410927	BASE FIXACAO		01
07	0501410640	TAMPA LATERAL		02
08	0503010206	PARAFUSO 3/8 UNC X 1/2 C S G.2 ZN		12
09	0503010025	ARRUELA PRESSAO 3/8		12
10	0531045734	TORRE DIREITA	4	01
11	0531045735	TORRE ESQUERDA	5	01
12	0503034364	PROTECAO MANGUEIRA		02
13	0511019921	LUVA 32,50 X 3,05 X 25,40		12
14	0501411895	TAMPA CANUDO		01
15	0909097166	CONJUNTO DE ARTICULAÇÃO	6	01
16	0909097167	CONJUNTO HIDRÁULICO - PCA 3000	7	01
17	0909097168	CONJUNTO DO DESCANSO	14	01
18	0909097169	CONJUNTO DE ETIQUETAS - PCA 3000	15	01



Item	Código	Descrição	Ver Pág.	QT
01	0531067132	SUPPORTO MOVEL		01
02	0501315825	EIXO JUNCAO 25 X 129 PQ		02
03	0503014182	PORCA SEXTAVADA AUTOTRAVANTE COM NYLON 1 UNC BAIXA G.5 ZN		14
04	0501315824	EIXO JUNCAO 25 X 148 PQ		12
05	0503010002	GRAXEIRA 1800		14
06	0501410927	BASE FIXACAO		01
07	0501410640	TAMPA LATERAL		02
08	0503010206	PARAFUSO 3/8 UNC X 1/2 C S G.2 ZN		12
09	0503010025	ARRUELA PRESSAO 3/8		12
10	0531045734	TORRE DIREITA	4	01
11	0531045735	TORRE ESQUERDA	5	01
12	0503034364	PROTECAO MANGUEIRA		02
13	0511019921	LUVA 32,50 X 3,05 X 25,40		24
14	0501411895	TAMPA CANUDO		01
15	0531068391	BRACO PARALELOGRAMA		02
16	0531068293	ARTICULADOR SUPERIOR DIREITO		01
17	0531067154	ARTICULADOR SUPERIOR ESQUERDO		01
18	0909097166	CONJUNTO DE ARTICULAÇÃO	6	01
19	0909097170	CONJUNTO HIDRÁULICO - PCA 3000 P	12	01
20	0909097168	CONJUNTO DO DESCANSO	14	01
21	0909097171	CONJUNTO DE ETIQUETAS - PCA 3000 P	16	01

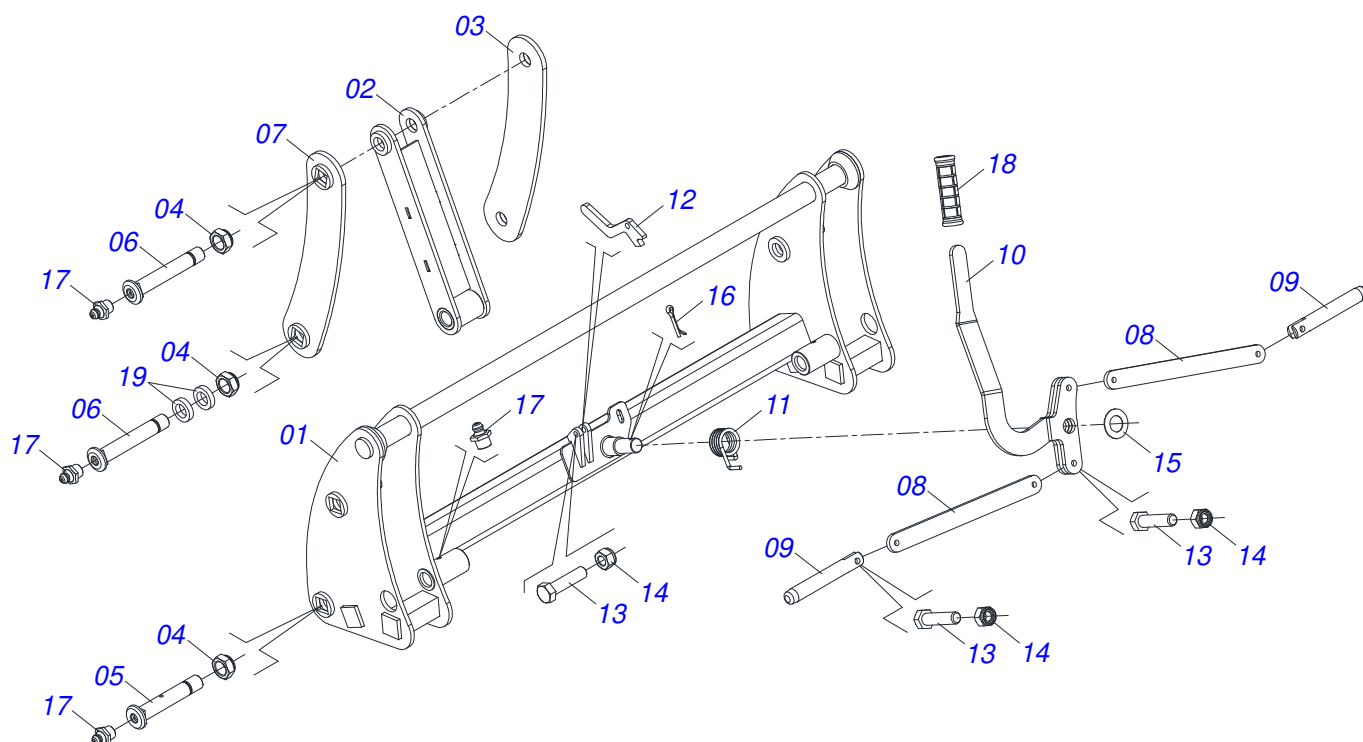


Item	Código	Descrição	Ver Pág.	QT
01	0531068295	EIXO TRAVA		01
02	0503030173	MOLA COMPRESSAO 48,34 X 72 X 3,17		01
03	0531068305	TRAVA DIREITA SUPORTE MOVEL		01
04	0501011445	ARRUELA LISA 26 X 46 X 3,00 ZN		02
05	0503010131	CONTRAPINO 3/16 X 1.1/2		02
06	0501410646	PINO FIXACAO 24,6 X 114		01
07	0531068290	TORRE DIREITA		01

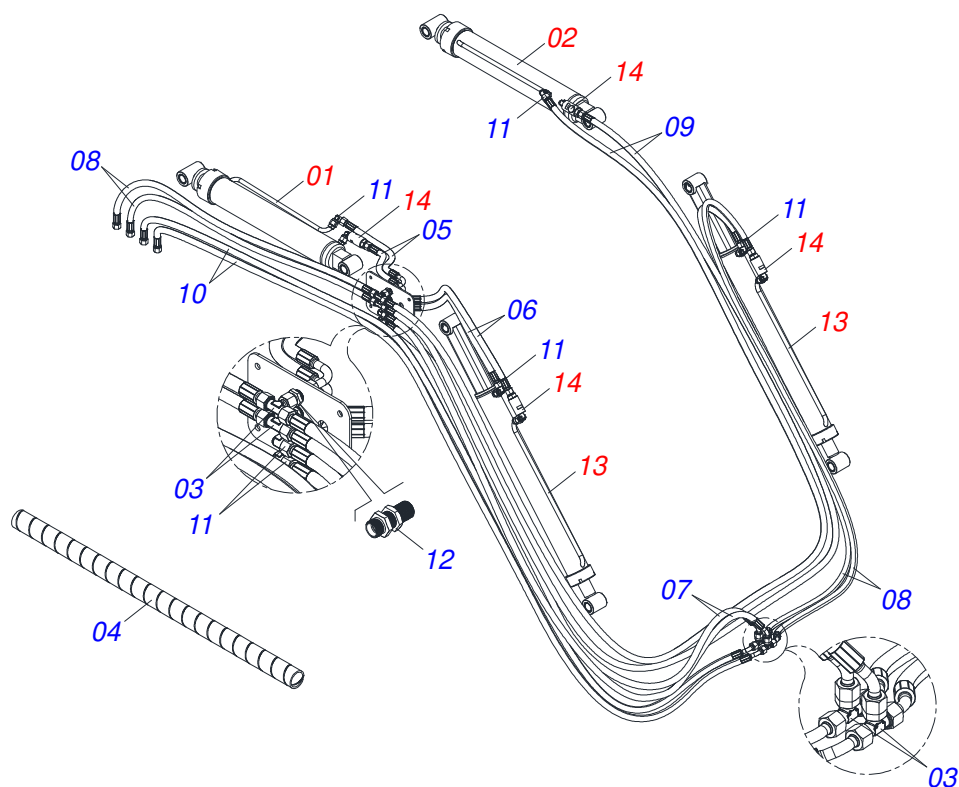


Item	Código	Descrição	Ver Pág.	QT
01	0531067133	TORRE ESQUERDA		01
02	0531068295	EIXO TRAVA		01
03	0531068294	TRAVA ESQUERDA SUPORTE MOVEL		01
04	0503030173	MOLA COMPRESSAO 48,34 X 72 X 3,17		01
05	0501011445	ARRUELA LISA 26 X 46 X 3,00 ZN		02
06	0503010131	CONTRAPINO 3/16 X 1.1/2		02
07	0501410646	PINO FIXACAO 24,6 X 114		01

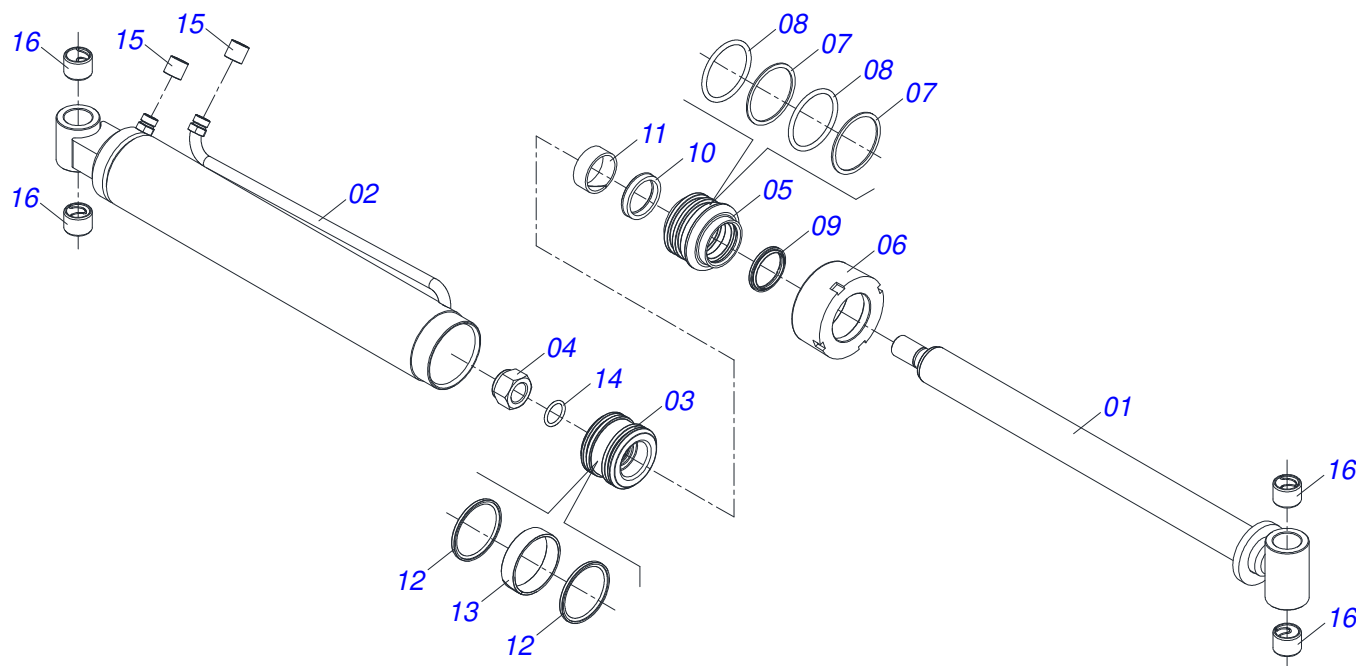




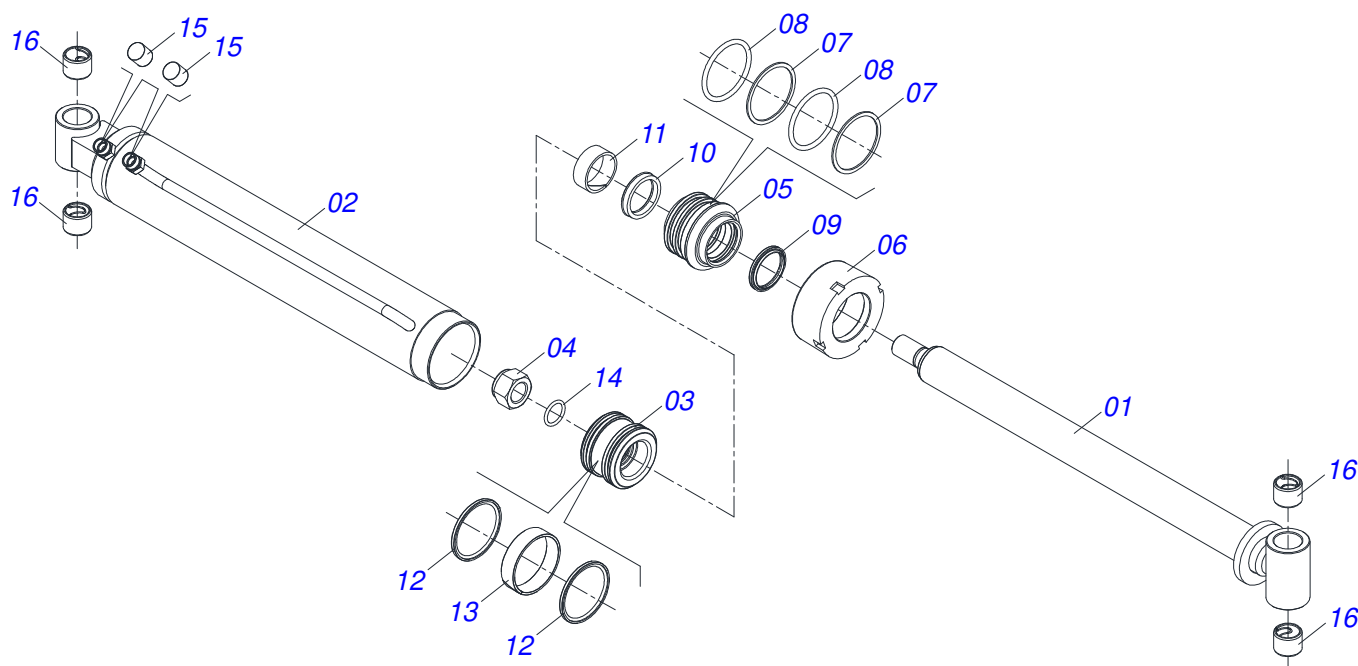
Item	Código	Descrição	Ver Pág.	QT
01	0531067134	ARTICULADOR		01
02	0531067142	COPIADOR INFERIOR INTERNO		02
03	0531067150	COPIADOR INTERNO		02
04	0503014182	PORCA SEXTAVADA AUTOTRAVANTE COM NYLON 1 UNC BAIXA G.5 ZN		08
05	0501315824	EIXO JUNCAO 25 X 148 PQ		04
06	0501410933	EIXO JUNCAO 25 X 158 PQ		04
07	0531067148	COPIADOR EXTERNO		02
08	0501315709	BRACO FIXACAO MOLA DESARME		02
09	0501315707	PINO TRAVA		02
10	0531068375	ALAVANCA		01
11	0503034192	MOLA TORCAO		01
12	0501410928	PENDOLO TRAVA		01
13	0503010849	PARAFUSO 3/8 UNC X 1.1/2 C S G.5 ZN		05
14	0503013357	PORCA SEXTAVADA AUTOTRAVANTE COM NYLON 3/8 UNC BAIXA G.5 ZN		05
15	0561011883	ARRUELA LISA 28,5 X 51,5 X 1,50 ZN		01
16	0503010523	CONTRAPINO 1/4" X 2"		01
17	0503010002	GRAXEIRA 1800		10
18	0503037382	PUNHO PVC 25 X 120		01
19	0551015396	ARRUELA LISA 26 X 45 X 9,5		04



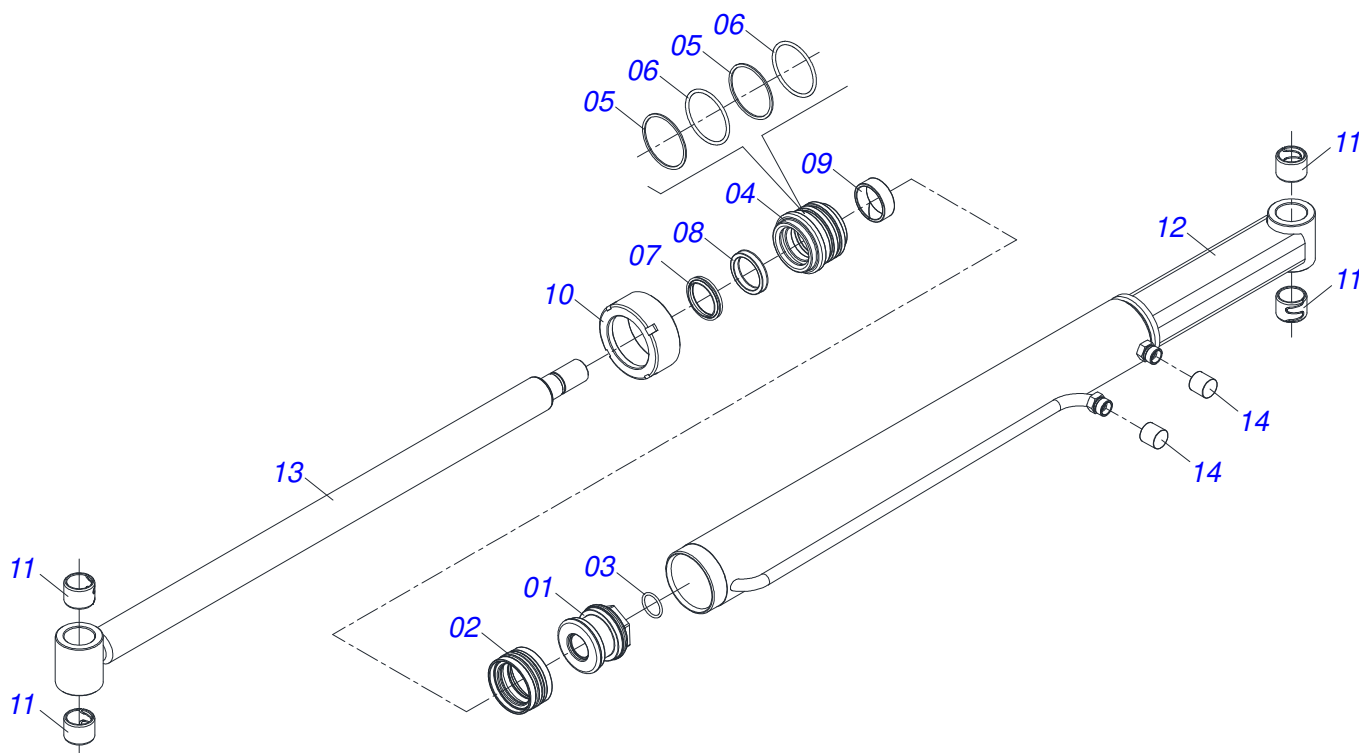
Item	Código	Descrição	Ver Pág.	QT
01	0531045435	CILINDRO HIDRAULICO 44,45 X 76,20 X 705 X 412 8		01
		DIREITO		
02	0541053739	CILINDRO HIDRAULICO 44,45 X 76,20 X 705 X 412 9		01
		ESQUERDO		
03	0513012064	TERMINAL TEE MF X FG X MF TB12L		04
04	0571014419	MOLA PROTECAO PLASTICA MANGUEIRA 3/4 X 700MM		04
05	0501083325	MANGUEIRA 3/8 X 500 TR-TC ESP		02
06	0501083326	MANGUEIRA 3/8 X 900 TR-TC ESP		04
07	0501083328	MANGUEIRA 3/8 X 2000 TR-TC ESP		02
08	0501083308	MANGUEIRA 3/8 X 2060 TR-TR ESP		04
09	0501083343	MANGUEIRA 3/8 X 3260 TR-TC ESP		02
10	0501083327	MANGUEIRA 3/8 X 3460 TR-TR ESP		02
11	0513010928	TERMINAL JOELHO 90G MF X FG TB12L		06
12	0503019012	UNIAO PAINEL PASSA MURO DKO DYNAR XAEUC 12L		04
13	0541054080	CILINDRO HIDRAULICO 38,10 X 63,50 X 1249 X 465	10	02
14	0541054093	CONJUNTO VALVULA SEGURANCA M18 X 1,5 DKO	11	04



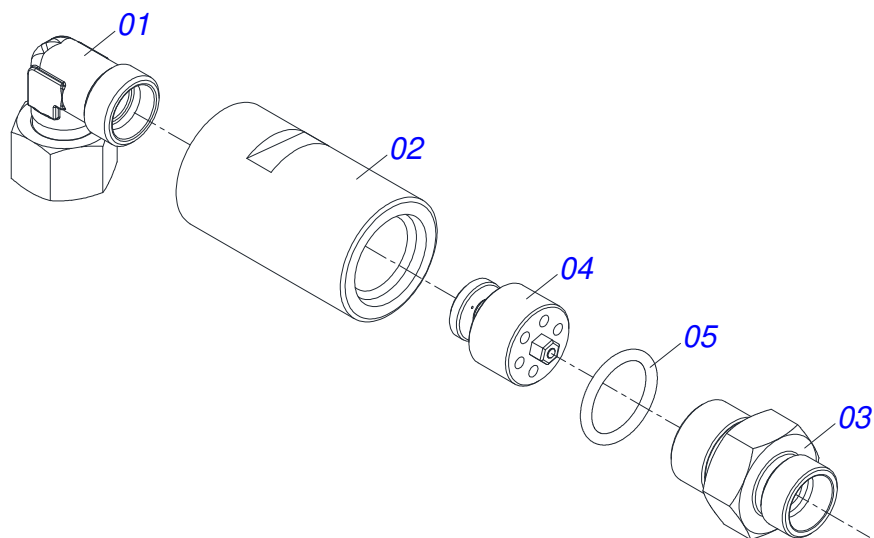
Item	Código	Descrição	Ver Pág.	QT
01	0531067159	HASTE 44,45 X 575		01
02	0531067160	CAMISA 76,20 X 605 DIREITO		01
03	0581010304	EMBOLO 44,45 X 76,20		01
04	0503010063	PORCA SEXTAVADO AUTOTRAVANTE COM NYLON 1 UNS ALTA G.5 ZN		01
05	0581010301	SUPORTE ANEIS 44,45 X 76,20		01
06	0502011899	TAMPA MOVEL 76,2		01
07	0503011059	ANEL BACK-UP 8-334 1G31146		02
08	0503010343	ANEL O RING 2-334 N 3006-9B 1G85259		02
09	0503010761	ANEL RASPADOR		01
10	0503017937	GAXETA 1870-1750-375-B POLYMAX		01
11	0503017938	ANEL GUIA W2-2000-750 (1734)		01
12	0503018138	ANEL BS OE076205200211C BR		02
13	0503018140	ANEL GUIA W2-3000-750 (1147)		01
14	0503010042	ANEL O RING 2-214 N 3006-9B 1G05116		01
15	0503030385	PLUG CILINDRICO N-002		02
16	0511019921	LUVA 32,50 X 3,05 X 25,40		04



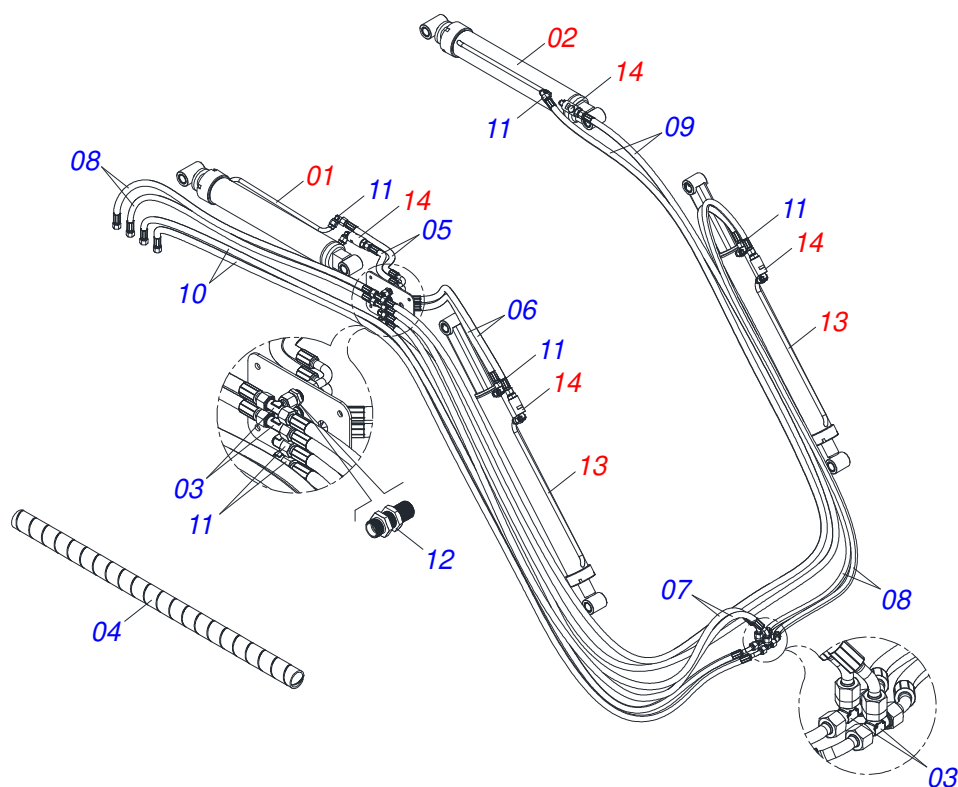
Item	Código	Descrição	Ver Pág.	QT
01	0531067159	HASTE 44,45 X 575		01
02	0531068298	CAMISA 76,20 X 605 ESQUERDA		01
03	0581010304	EMBOLO 44,45 X 76,20		01
04	0503010063	PORCA SEXTAVADO AUTOTRAVANTE COM NYLON 1 UNS ALTA G.5 ZN		01
05	0581010301	SUPORTE ANEIS 44,45 X 76,20		01
06	0502011899	TAMPA MOVEL 76,2		01
07	0503011059	ANEL BACK-UP 8-334 1G31146		02
08	0503010343	ANEL O RING 2-334 N 3006-9B 1G85259		02
09	0503010761	ANEL RASPADOR		01
10	0503017937	GAXETA 1870-1750-375-B POLYMAX		01
11	0503017938	ANEL GUIA W2-2000-750 (1734)		01
12	0503018138	ANEL BS OE076205200211C BR		02
13	0503018140	ANEL GUIA W2-3000-750 (1147)		01
14	0503010042	ANEL O RING 2-214 N 3006-9B 1G05116		01
15	0503030385	PLUG CILINDRICO N-002		02
16	0511019921	LUVA 32,50 X 3,05 X 25,40		04



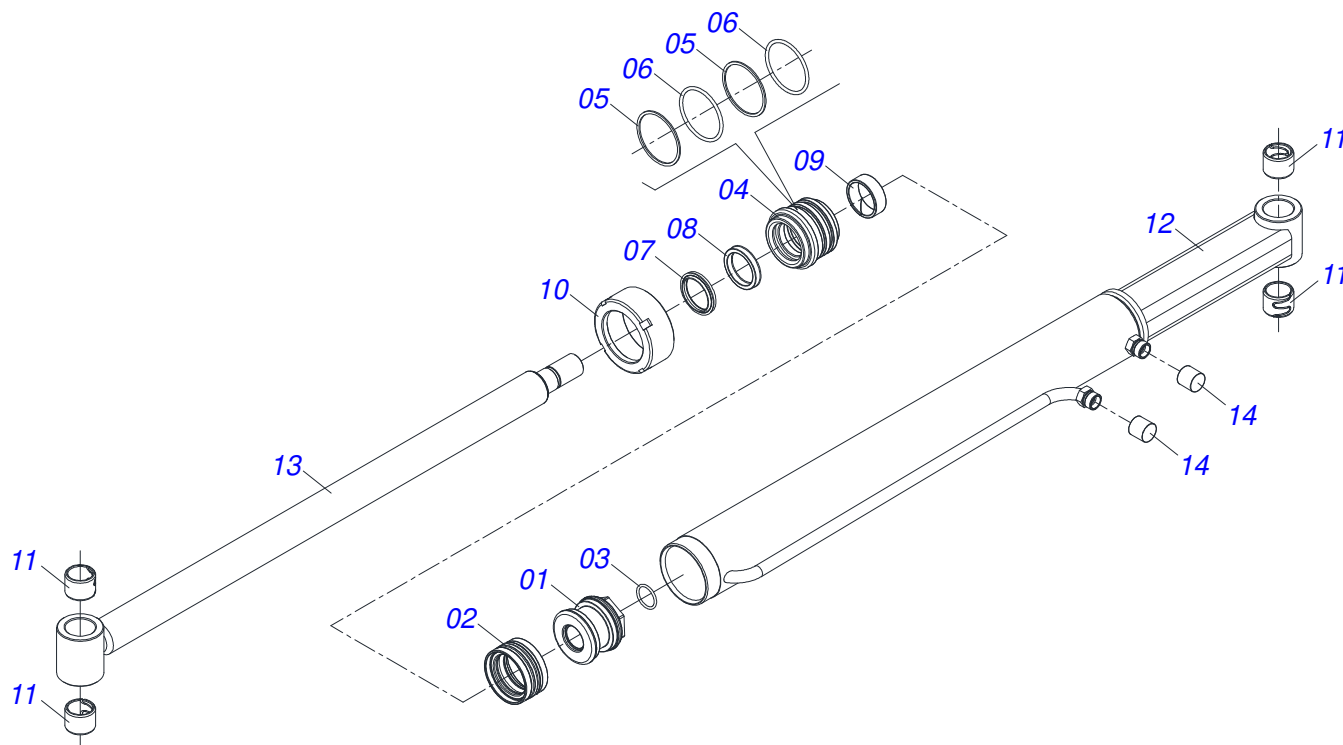
Item	Código	Descrição	Ver Pág.	QT
01	0502012837	EMBOLO 63,50 X 54		01
02	0503018005	ANEL ZW 106300260 AGEL		01
03	0503011109	ANEL O RING 2-119 N 3006 9B		01
04	0581010668	SUPORTE ANEIS 38,1 X 63,5 DMC		01
05	0503018163	ANEL BACK-UP 8-228 N 3006-90B		02
06	0503018162	ANEL O RING 2-228 N 3006-90B		02
07	0503010163	ANEL RASPADOR D-1500		01
08	0503018003	GAXETA 1870-1500-312B POLYMAX		01
09	0503018004	ANEL G.I.1.1/2 X 5/8 - 1755 AGEL		01
10	0502010471	TAMPA MOVEL 63,50		01
11	0511019921	LUVA 32,50 X 3,05 X 25,40		04
12	0531068600	CAMISA COM PROLONGADOR 63,50 X 890		01
13	0531068603	HASTE 38,10 X 682,50		01
14	0503030385	PLUG CILINDRICO N-002		02



Item	Código	Descrição	Ver Pág.	QT
01	0513010928	TERMINAL JOELHO 90G MF X FG TB12L		01
02	0501411935	ADAPTADOR 1/2 BSP X 3/4 UNF JIC X 64		01
03	0501411936	NIPLE ADAPTADOR 1/2 BSP X M 18 X 1,5 DKO		01
04	0503016854	VALVULA SEGURANCA 1/2 BSP 14FPP F294114109		01
05	0503010045	ANEL O RING 2-116 N 3006-9B 1G05420		01

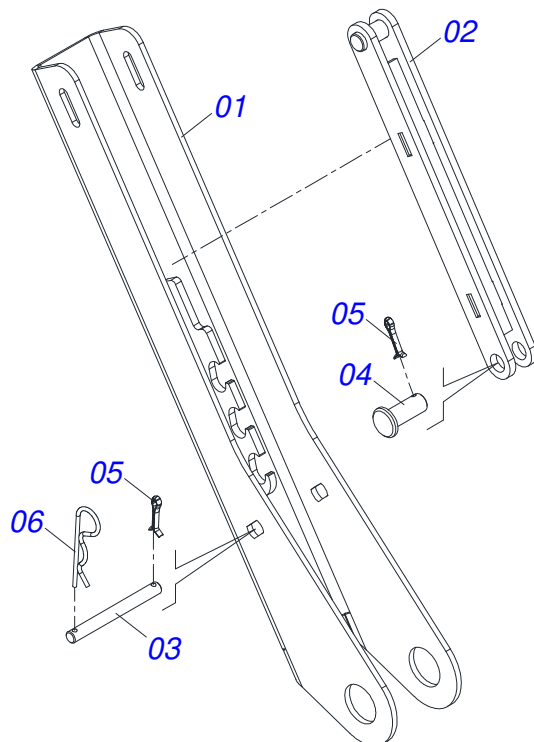


Item	Código	Descrição	Ver Pág.	QT
01	0531045435	CILINDRO HIDRAULICO 44,45 X 76,20 X 705 X 412 8		01
		DIREITO		
02	0541053739	CILINDRO HIDRAULICO 44,45 X 76,20 X 705 X 412 9		01
		ESQUERDO		
03	0513012064	TERMINAL TEE MF X FG X MF TB12L		04
04	0571014419	MOLA PROTECAO PLASTICA MANGUEIRA 3/4 X 700MM		04
05	0501083325	MANGUEIRA 3/8 X 500 TR-TC ESP		02
06	0501083326	MANGUEIRA 3/8 X 900 TR-TC ESP		04
07	0501083328	MANGUEIRA 3/8 X 2000 TR-TC ESP		02
08	0501083308	MANGUEIRA 3/8 X 2060 TR-TR ESP		04
09	0501083343	MANGUEIRA 3/8 X 3260 TR-TC ESP		02
10	0501083327	MANGUEIRA 3/8 X 3460 TR-TR ESP		02
11	0513010928	TERMINAL JOELHO 90G MF X FG TB12L		06
12	0503019012	UNIAO PAINEL PASSA MURO DKO DYNAR XAEUC 12L		04
13	0531045431	CILINDRO HIDRAULICO 38,10 X 63,50 X 1248 X 465	13	02
14	0541054093	CONJUNTO VALVULA SEGURANCA M18 X 1,5 DKO	11	04

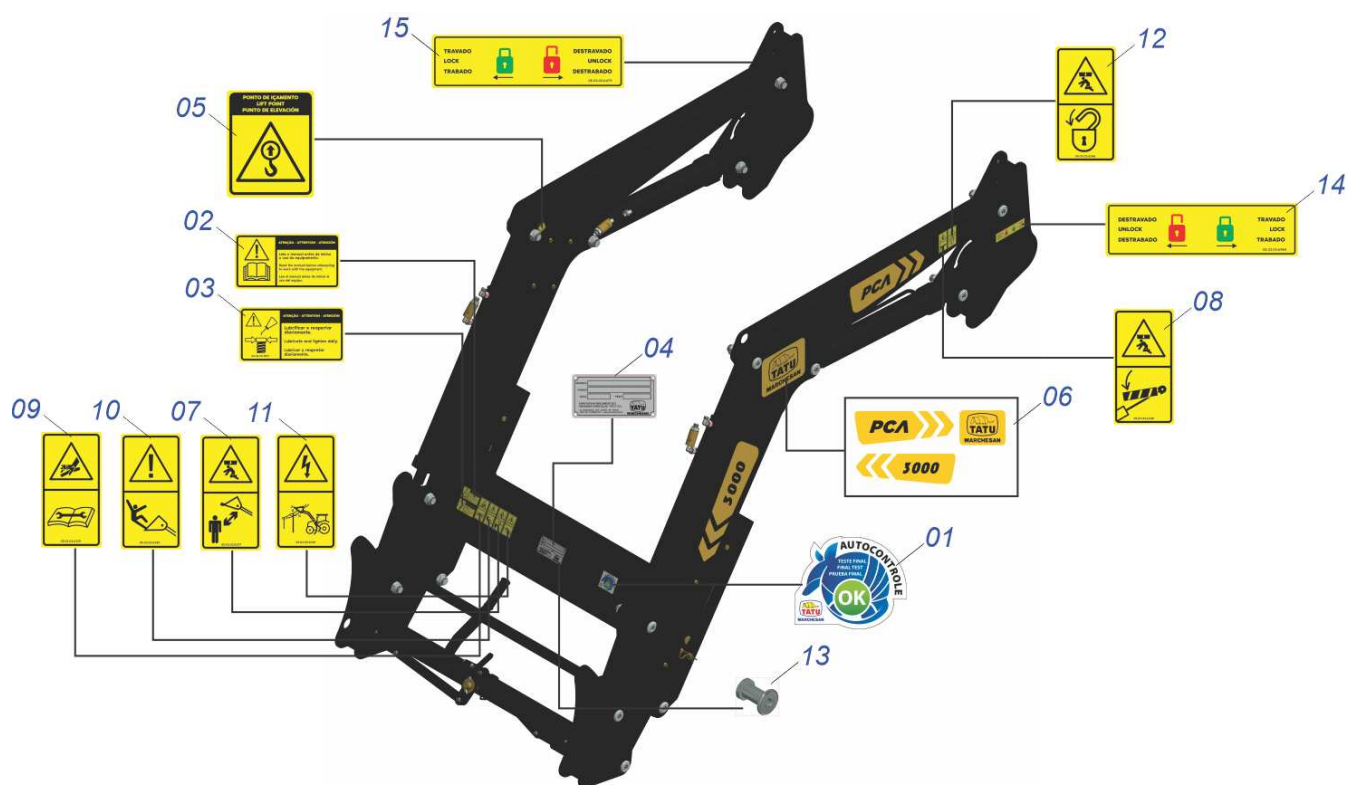


Item	Código	Descrição	Ver Pág.	QT
01	0502012837	EMBOLO 63,50 X 54		01
02	0503018005	ANEL ZW 106300260 AGEL		01
03	0503011109	ANEL O RING 2-119 N 3006 9B		01
04	0581010668	SUPORTE ANEIS 38,1 X 63,5 DMC		01
05	0503018163	ANEL BACK-UP 8-228 N 3006-90B		02
06	0503018162	ANEL O RING 2-228 N 3006-90B		02
07	0503010163	ANEL RASPADOR D-1500		01
08	0503018003	GAXETA 1870-1500-312B POLYMAX		01
09	0503018004	ANEL G.I.1.1/2 X 5/8 - 1755 AGEL		01
10	0502010471	TAMPA MOVEL 63,50		01
11	0511019921	LUVA 32,50 X 3,05 X 25,40		04
12	0531067155	CAMISA COM PROLONGADOR 63,5 X 1154		01
13	0531067156	HASTE 38,10 X 602,50		01
14	0503030385	PLUG CILINDRICO N-002		02

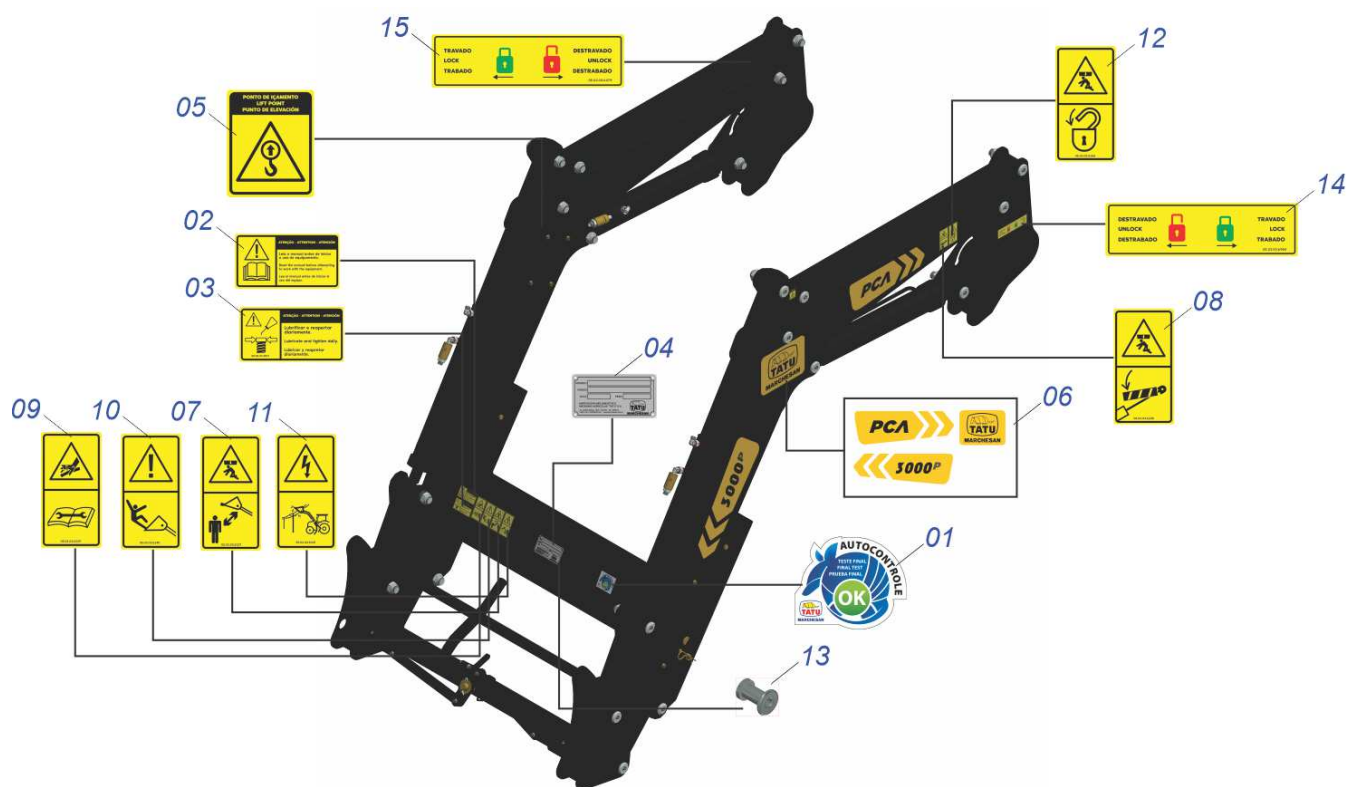




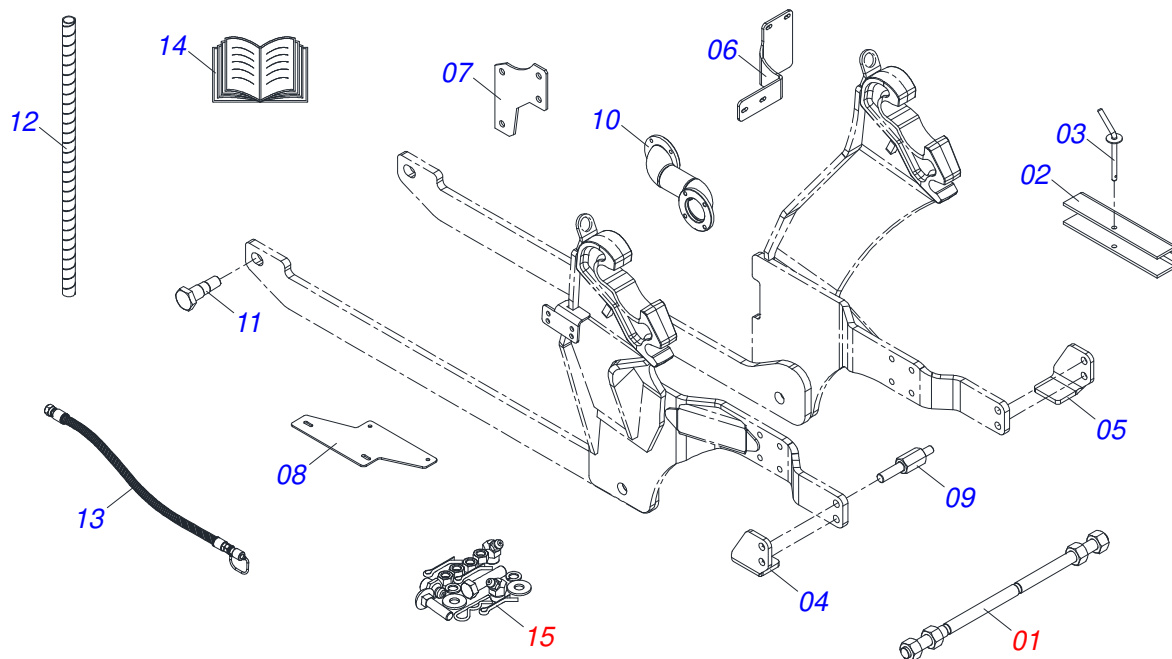
Item	Código	Descrição	Ver Pág.	QT
01	0531068376	DESCANSO		02
02	0531068392	BRACO DECANSO		02
03	0521012823	EIXO JUNCAO 12,70 (1/2) X 122		02
04	0501410926	PINO FIXACAO DECANSO		02
05	0503010071	CONTRAPINO 3/16 X 1		04
06	0503030012	CUPILHA 4 X 88		02



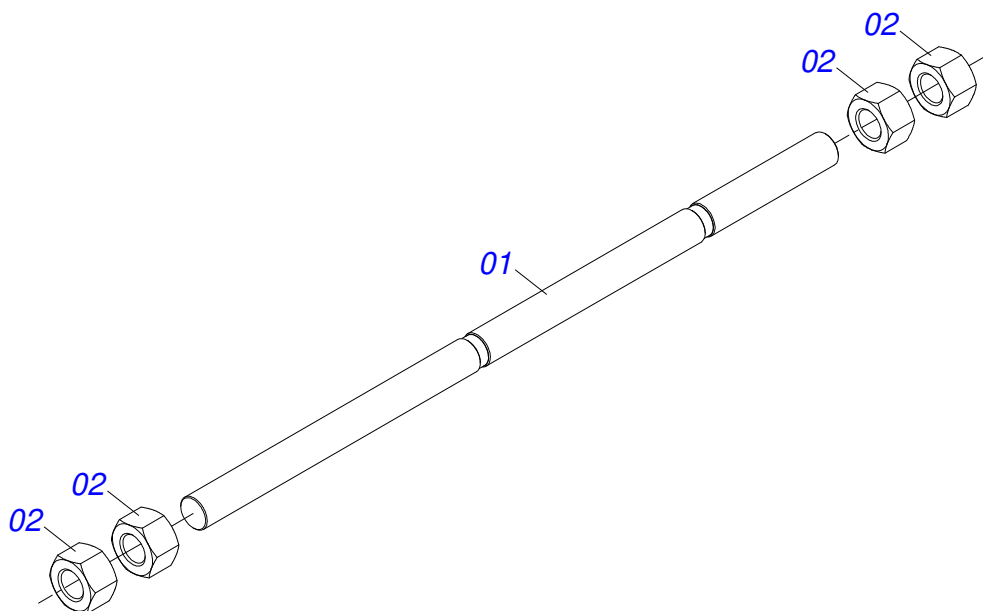
Item	Código	Descrição	Ver Pág.	QT
01	0503031087	ETIQUETA ADESIVA AUTO CONTROLE OK APROVADO		01
02	0503031428	ETIQUETA ADESIVA ATENCAO LER MANUAL		01
03	0503031827	ETIQUETA ADESIVA LUBRIFICACAO E REAPERTO DIARIO		01
04	0503034003	ETIQUETA IDENTIFICACAO ALUMINIO MARCHESAN 61 X 118		01
05	0503034078	ETIQUETA ADESIVA PONTOS PARA ICAMENTO		02
06	0503064611	CONJUNTO ETIQUETAS PCA 3000		01
07	0503036237	ETIQUETA ADESIVA SEGURANCA AFASTAR CONCHA EM MOVIMENTO		01
08	0503036238	ETIQUETA ADESIVA SEGURANCA TRAVAR CILINDROS HIDRAULICOS		01
09	0503036239	ETIQUETA ADESIVA ATENCAO FLUIDOS COM PRESSAO		01
10	0503036240	ETIQUETA ADESIVA SEGURANCA NAO SUBIR NA CONCHA LEVANTADA		01
11	0503036241	ETIQUETA ADESIVA SEGURANCA CUIDADO RISCO CHOQUE PERTO TORRE FORCA		01
12	0503036246	ETIQUETA ADESIVA ATENCAO TRAVAR EM PROCEDIMENTOS E SERVICOS		01
13	0503010001	REBITE POP ADESIVA 423 3,2 X 5,5		04
14	0503036984	ETIQUETA ADESIVA TRAVA/DESTRAVA LADO ESQUERDO		01
15	0503036479	ETIQUETA ADESIVA TRAVA/DESTRAVA LADO DIREITO		01



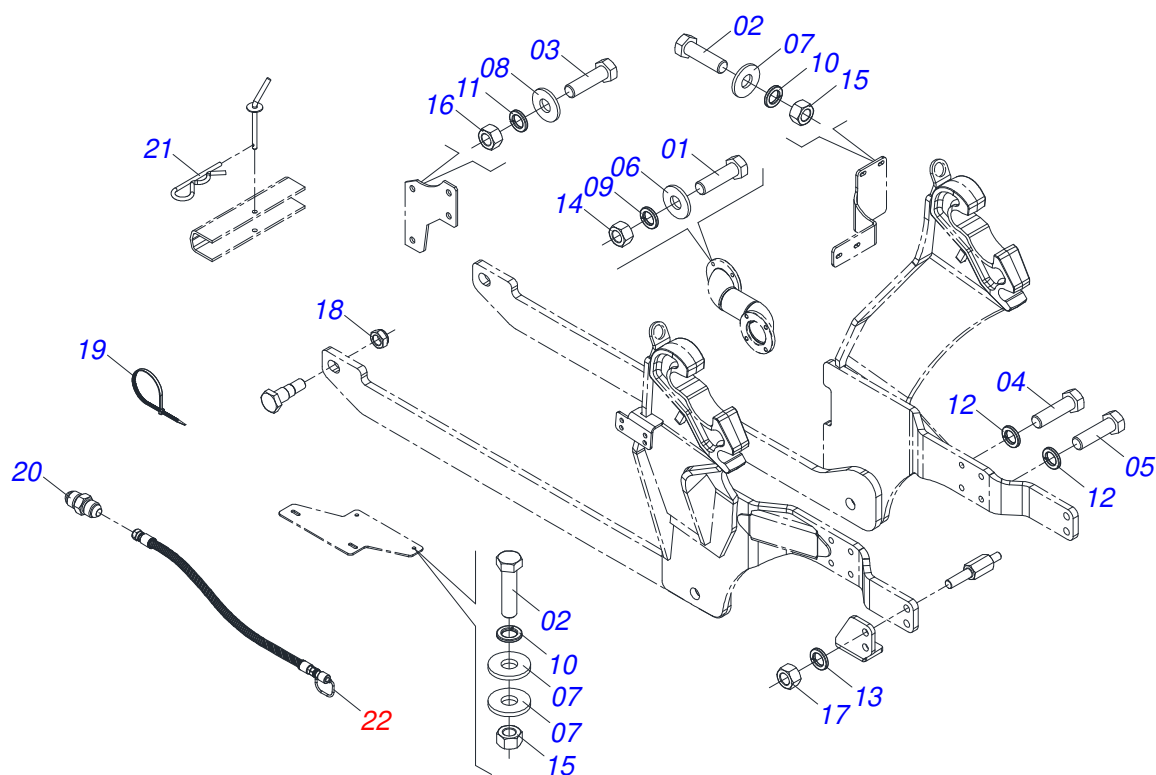
Item	Código	Descrição	Ver Pág.	QT
01	0503031087	ETIQUETA ADESIVA AUTO CONTROLE OK APROVADO		01
02	0503031428	ETIQUETA ADESIVA ATENCAO LER MANUAL		01
03	0503031827	ETIQUETA ADESIVA LUBRIFICACAO E REAPERTO DIARIO		01
04	0503034003	ETIQUETA IDENTIFICACAO ALUMINIO MARCHESAN 61 X 118		01
05	0503034078	ETIQUETA ADESIVA PONTOS PARA ICAMENTO		02
06	0503064612	CONJUNTO ETIQUETAS PCA 3000 P		01
07	0503036237	ETIQUETA ADESIVA SEGURANCA AFASTAR CONCHA EM MOVIMENTO		01
08	0503036238	ETIQUETA ADESIVA SEGURANCA TRAVAR CILINDROS HIDRAULICOS		01
09	0503036239	ETIQUETA ADESIVA ATENCAO FLUIDOS COM PRESSAO		01
10	0503036240	ETIQUETA ADESIVA SEGURANCA NAO SUBIR NA CONCHA LEVANTADA		01
11	0503036241	ETIQUETA ADESIVA SEGURANCA CUIDADO RISCO CHOQUE PERTO TORRE FORCA		01
12	0503036246	ETIQUETA ADESIVA ATENCAO TRAVAR EM PROCEDIMENTOS E SERVICOS		01
13	0503010001	REBITE POP ADESIVA 423 3,2 X 5,5		04
14	0503036984	ETIQUETA ADESIVA TRAVA/DESTRAVA LADO ESQUERDO		01
15	0503036479	ETIQUETA ADESIVA TRAVA/DESTRAVA LADO DIREITO		01



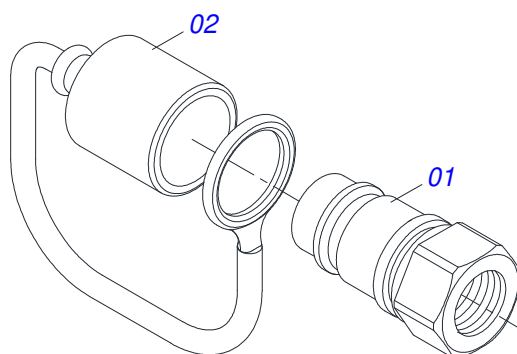
Item	Código	Descrição	Ver Pág.	QT
01	0521047554	VARAO 1.1/4 NC X 760 COMPLETO COM 4 PORCA	18	01
02	0501217728	TRAVA PARA TRANSPORTE 357		02
03	0501068994	EIXO TRAVA 8,30 X 78		02
04	0501217725	BATEDOR DIREITO		01
05	0501217726	BATEDOR ESQUERDO		01
06	0501217738	SUPORTE FILTRO OLEO DIESEL		01
07	0501217724	BASE FIXACAO FILTRO		01
08	0501217727	SUPORTE CAIXA FERRAMENTA		01
09	0581016773	PRISIONEIRO M16 X 3/4 X 135		04
10	0531062211	PROLONGADOR ESCAPAMENTO		01
11	0571019101	PARAFUSO 1.1/4 UNF X 110		02
12	0581010090	MOLA PROTECAO PLASTICA MANGUEIRA 3/4 X 900MM		02
13	0501080384	MANGUEIRA 3/8" X 3000 TR-TM		04
14	0511033668	SACO COM MANUAL INSTRUcoes		01
15	0511034912	PECAS EMBALADAS - BT SC	19	01



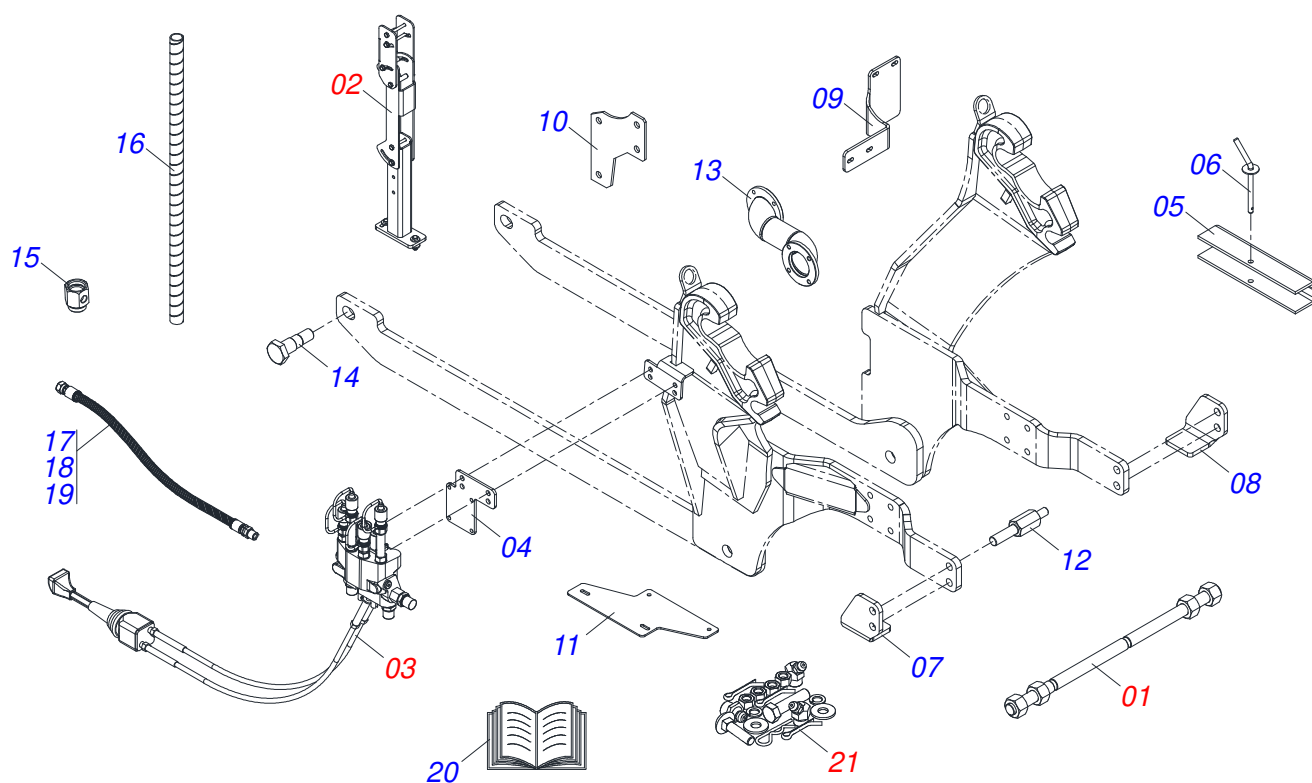
Item	Código	Descrição	Ver Pág.	QT
01	0501010628	VARAO 1.1/4 X 760		01
02	0501010087	PORCA 1.1/4" UNC SEXTAVADA 2 ZN		04



Item	Código	Descrição	Ver Pág.	QT
01	0503010421	PARAFUSO 5/16 UNC X 1.1/2 C S G.2 ZN		04
02	0503010849	PARAFUSO 3/8 UNC X 1.1/2 C S G.5 ZN		04
03	0501010161	PARAFUSO 1/2 UNC X 1.1/4 C S G.2 ZN		02
04	0503018981	PARAFUSO M16 X 2 X 45 C S 10.9 ZN		04
05	0503013378	PARAFUSO M16 X 2 X 50 C S 10.9 ZN		04
06	0501010694	ARRUELA LISA 8,50 X 18 X 1,50 ZN		04
07	0501010984	ARRUELA LISA 10,50 X 27 X 3,00		06
08	0511017302	ARRUELA LISA 13,50 X 32,50 X 3,0 ZN		02
09	0503010179	ARRUELA PRESSAO 5/16 ZN 1K01528		04
10	0503010025	ARRUELA PRESSAO 3/8		04
11	0503010019	ARRUELA PRESSAO 1/2		02
12	0503010027	ARRUELA PRESSAO 5/8 ZN		08
13	0503010023	ARRUELA PRESSAO 3/4 ZN		04
14	0503010337	PORCA SEXTAVADA 5/16 UNC G.5 ZN		04
15	0503010026	PORCA SEXTAVADA 3/8 UNC G.5 ZN		04
16	0503010028	PORCA SEXTAVADO 1/2 UNF G.5 ZN		02
17	0503012183	PORCA SEXTAVADA 3/4 UNC G.5		04
18	0503010044	PORCA SEXTAVADA AUTOTRAVANTE COM NYLON 1.1/4 UNF BAIXA G.5 ZN		02
19	0503013527	ABRACADEIRA ZIPER 28CM 1G01144		10
20	0571018714	NIPLE UNIAO 3/4 X 3/4 UNF (SEXTAVADO 7/8 X 50)		04
21	0503030168	CUPILHA 3 X 50		02
22	0501053834	MACHO ENGATE RAPIDO 1/2 NPT	20	04

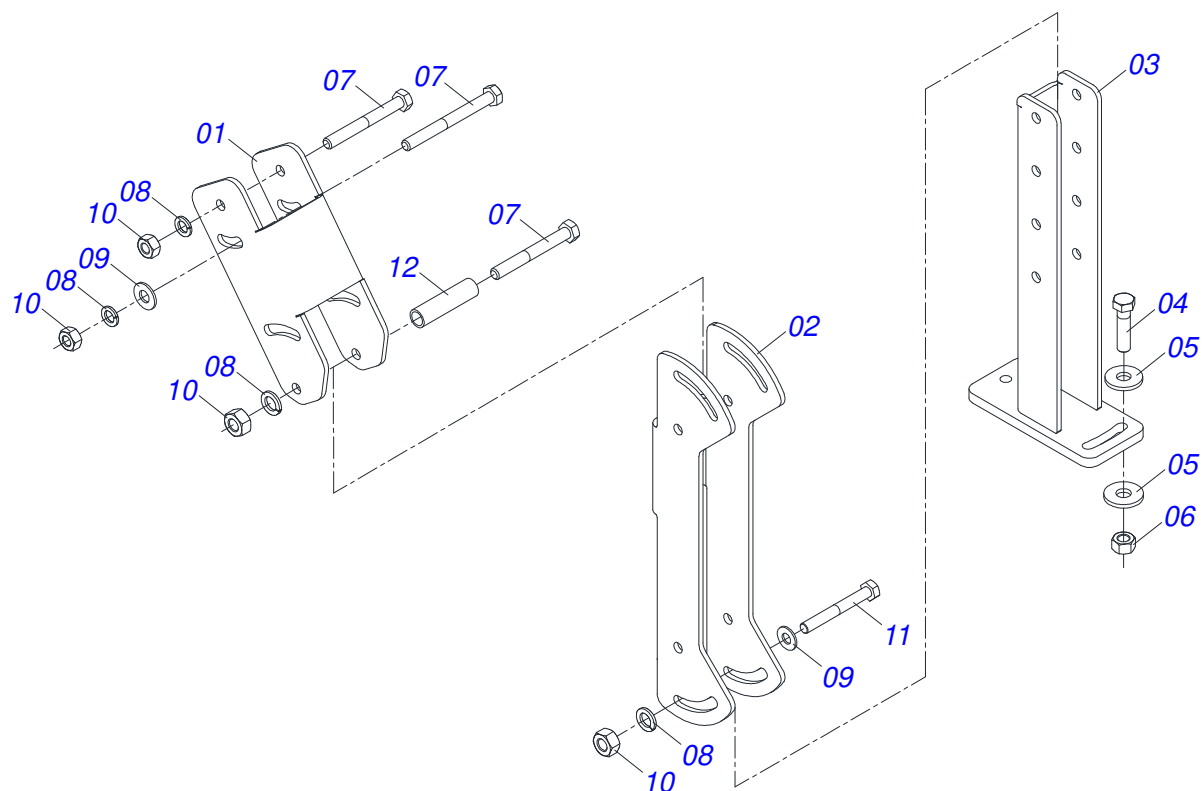


Item	Código	Descrição	Ver Pág.	QT
01	0503011627	MACHO ENGATE RAPIDO AGRICOLA 1/2 NPT		01
02	0503011882	TAMPA PLASTICA PARA ENGATE RAPIDO MACHO		01

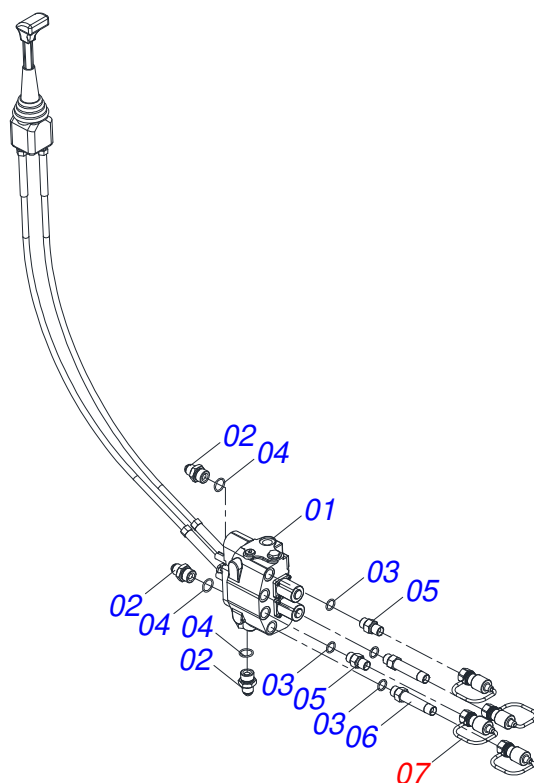


Item	Código	Descrição	Ver Pág.	QT
01	0521047554	VARAO 1.1/4 NC X 760 COMPLETO COM 4 PORCA	18	01
02	0531044005	CONJUNTO SUPORTE JOYSTICK	22	01
03	0521047927	COMANDO 1/2 X CABO 1,5 M	23	01
04	0501312116	SUPORTE COMANDO		01
05	0501217728	TRAVA PARA TRANSPORTE 357		02
06	0501068994	EIXO TRAVA 8,30 X 78		02
07	0501217725	BATEDOR DIREITO		01
08	0501217726	BATEDOR ESQUERDO		01
09	0501217738	SUPORTE FILTRO OLEO DIESEL		01
10	0501217724	BASE FIXACAO FILTRO		01
11	0501217727	SUPORTE CAIXA FERRAMENTA		01
12	0581016773	PRISIONEIRO M16 X 3/4 X 135		04
13	0531062211	PROLONGADOR ESCAPAMENTO		01
14	0571019101	PARAFUSO 1.1/4 UNF X 110		02
15	0591018326	ADAPTADOR R 1.1/4BSP 11FPP X 63,50		01
16	0581010090	MOLA PROTECAO PLASTICA MANGUEIRA 3/4 X 900MM		02
17	0501080010	MANGUEIRA 1/2 X 1000 TR-TC		01
18	0501080014	MANGUEIRA 1/2 X 1000 TR-TR		01
19	0501082241	MANGUEIRA 1/2 X 3400 TR-TC		01
20	0511033668	SACO COM MANUAL INSTRUcoes		01
21	0511034987	PECAS EMBALADAS - BT CDC JS	24	01

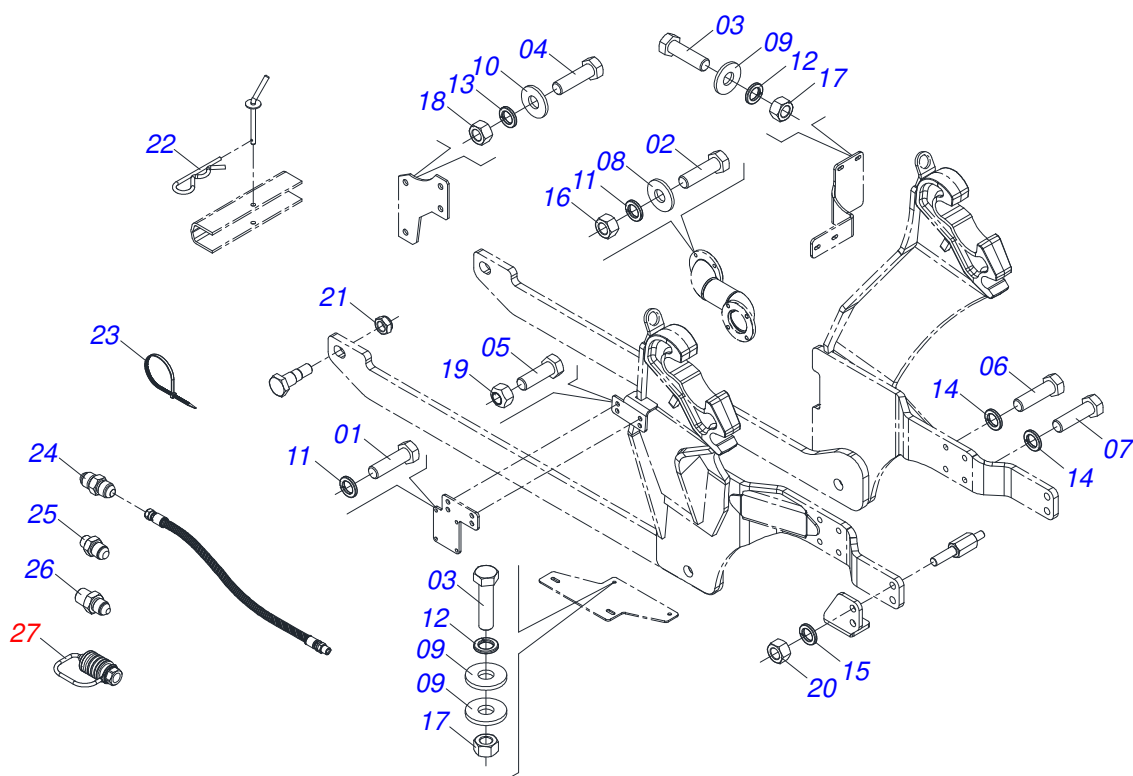




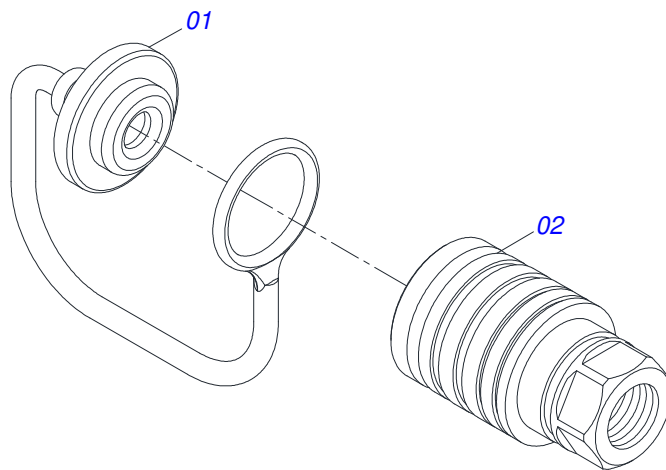
Item	Código	Descrição	Ver Pág.	QT
01	0501217764	CORPO SUPERIOR SUPORTE JOYSTICK		01
02	0501217765	CORPO CENTRAL SUPORTE JOYSTICK		01
03	0531065170	SUPORTE INFERIOR JOYSTICK		01
04	0503010849	PARAFUSO 3/8 UNC X 1.1/2 C S G.5 ZN		02
05	0501010984	ARRUELA LISA 10,50 X 27 X 3,00		04
06	0503010026	PORCA SEXTAVADA 3/8 UNC G.5 ZN		02
07	0503010848	PARAFUSO 5/16 UNC X 3.1/2 C S G.5 ZN		04
08	0503010179	ARRUELA PRESSAO 5/16 ZN 1K01528		06
09	0501010694	ARRUELA LISA 8,50 X 18 X 1,50 ZN		06
10	0503010337	PORCA SEXTAVADA 5/16 UNC G.5 ZN		06
11	0503011053	PARAFUSO 5/16 UNC X 3 C S G.5 ZN		02
12	0541015551	LUVA 10 X 13 X 50		02



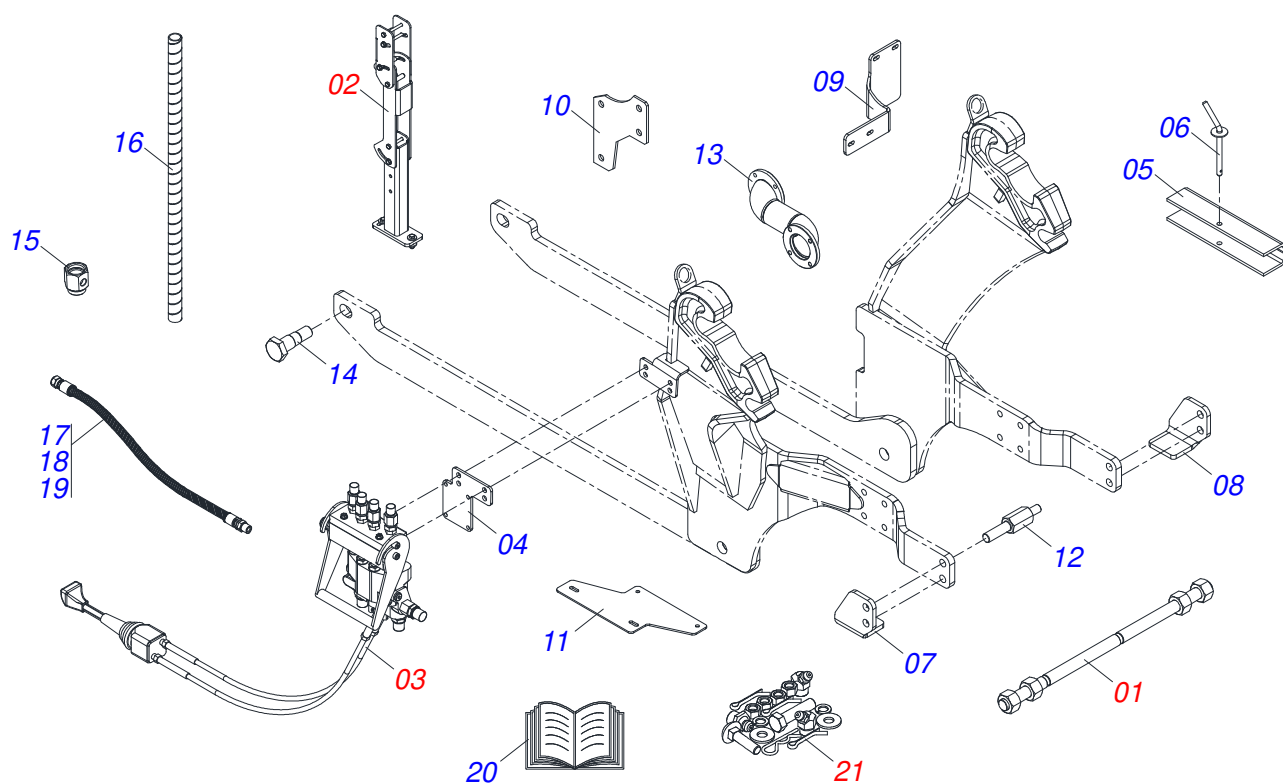
Item	Código	Descrição	Ver Pág.	QT
01	0503062415	COMANDO MONTADO SDM122/2		01
02	0511018014	NIPLE R.7/8 UNF X 1.1/16 UN X 52		03
03	0503010045	ANEL O RING 2-116 N 3006-9B 1G05420		04
04	0503011109	ANEL O RING 2-119 N 3006 9B		03
05	0581014145	ADAPTADOR RETO R.1/2"NPT X 7/8"UNF X 50		02
06	0581014120	ADAPTADOR RETO R.1/2 NPT X 7/8 UNF X 113		02
07	0501053834	MACHO ENGATE RAPIDO 1/2 NPT	20	04



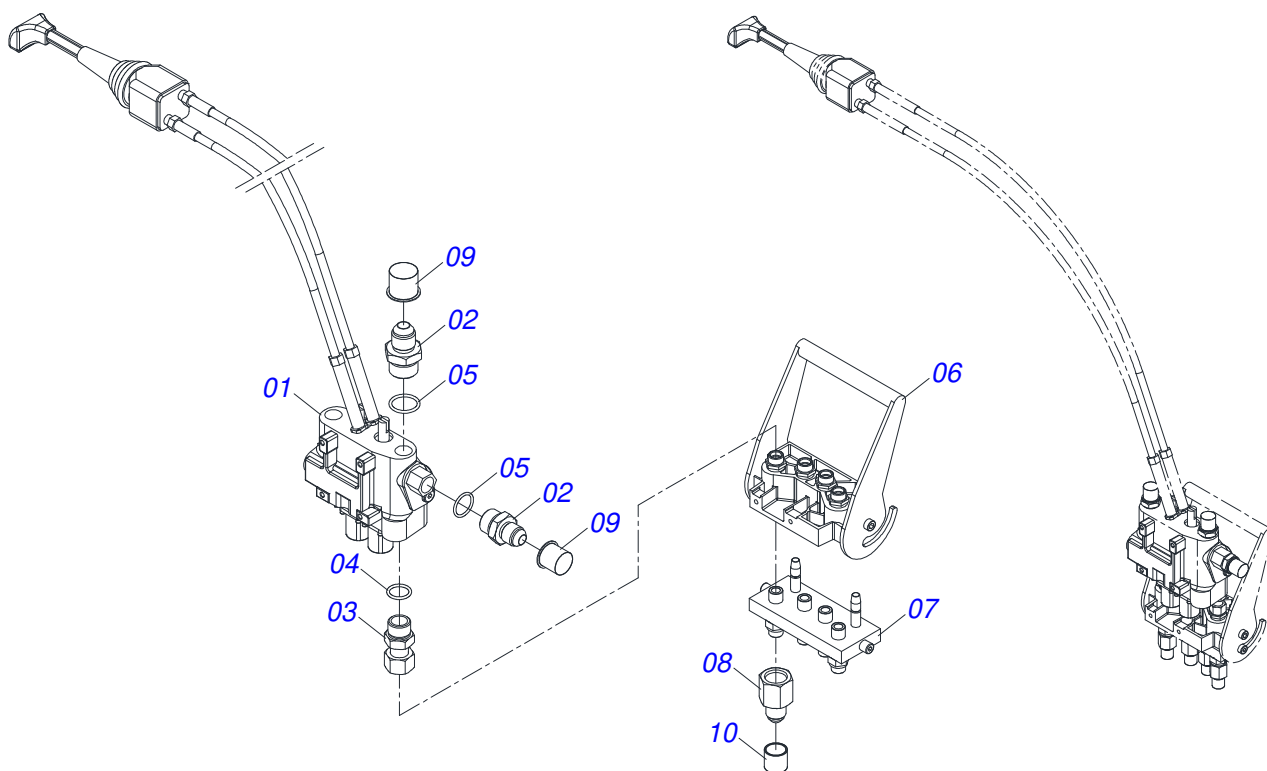
Item	Código	Descrição	Ver Pág.	QT
01	0503016506	PARAFUSO 5/16 UNC X 3/4 C S G.5 ZN		04
02	0503010421	PARAFUSO 5/16 UNC X 1.1/2 C S G.2 ZN		04
03	0503010849	PARAFUSO 3/8 UNC X 1.1/2 C S G.5 ZN		04
04	0501010161	PARAFUSO 1/2 UNC X 1.1/4 C S G.2 ZN		02
05	0501010063	PARAFUSO 1/2 UNC X 1.1/2 C S G.2 ZN		02
06	0503018981	PARAFUSO M16 X 2 X 45 C S 10.9 ZN		04
07	0503013378	PARAFUSO M16 X 2 X 50 C S 10.9 ZN		04
08	0501010694	ARRUELA LISA 8,50 X 18 X 1,50 ZN		04
09	0501010984	ARRUELA LISA 10,50 X 27 X 3,00		06
10	0511017302	ARRUELA LISA 13,50 X 32,50 X 3,0 ZN		02
11	0503010179	ARRUELA PRESSAO 5/16 ZN 1K01528		08
12	0503010025	ARRUELA PRESSAO 3/8		04
13	0503010019	ARRUELA PRESSAO 1/2		02
14	0503010027	ARRUELA PRESSAO 5/8 ZN		08
15	0503010023	ARRUELA PRESSAO 3/4 ZN		04
16	0503010337	PORCA SEXTAVADA 5/16 UNC G.5 ZN		04
17	0503010026	PORCA SEXTAVADA 3/8 UNC G.5 ZN		04
18	0503010028	PORCA SEXTAVADO 1/2 UNF G.5 ZN		02
19	0503011336	PORCA SEXTAVADA AUTOTRAVANTE MEC/TORQUE 1/2 UNC G.5 ZN		02
20	0503012183	PORCA SEXTAVADA 3/4 UNC G.5		04
21	0503010044	PORCA SEXTAVADA AUTOTRAVANTE COM NYLON 1.1/4 UNF BAIXA G.5 ZN		02
22	0503030168	CUPIILHA 3 X 50		02
23	0503013527	ABRACADEIRA ZIPER 28CM 1G01144		10
24	0503034526	NIPLE UNIAO R.7/8 UNF X R.7/8 UNF X 58		01
25	0501011460	NIPLE 7/8 NF X 3/4 NF SEXTAVADO 1X46 ZN		01
26	0551012463	NIPLE 1/2 BSPT X 3/4 UNF X 51		04
27	0501053835	FEMEA ENGATE RAPIDO AGRICOLA 1/2 NPT COM 25 TAMPA		04



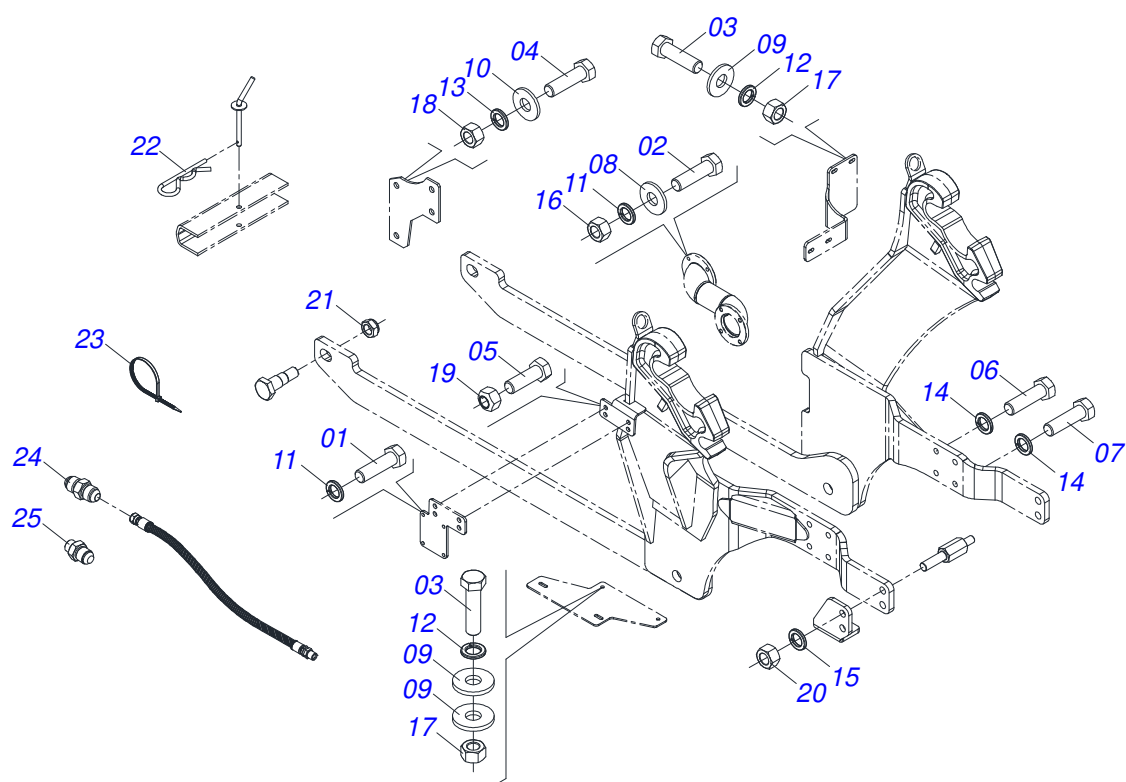
Item	Código	Descrição	Ver Pág.	QT
01	0503011883	TAMPA PLASTICA PARA ENGATE RAPIDO FEMEA		01
02	0503011628	FEMEA ENGATE RAPIDO AGRICOLA 1/2 NPT (A/E/N)		01



Item	Código	Descrição	Ver Pág.	QT
01	0521047554	VARAO 1.1/4 NC X 760 COMPLETO COM 4 PORCA	18	01
02	0531044005	CONJUNTO SUPORTE JOYSTICK	22	01
03	0531041662	COMANDO 1/2 X CABO 1,5M BTCDC AR	27	01
04	0501312116	SUPORTE COMANDO		01
05	0501217728	TRAVA PARA TRANSPORTE 357		02
06	0501068994	EIXO TRAVA 8,30 X 78		02
07	0501217725	BATEDOR DIREITO		01
08	0501217726	BATEDOR ESQUERDO		01
09	0501217738	SUPORTE FILTRO OLEO DIESEL		01
10	0501217724	BASE FIXACAO FILTRO		01
11	0501217727	SUPORTE CAIXA FERRAMENTA		01
12	0581016773	PRISIONEIRO M16 X 3/4 X 135		04
13	0531062211	PROLONGADOR ESCAPAMENTO		01
14	0571019101	PARAFUSO 1.1/4 UNF X 110		02
15	0591018326	ADAPTADOR R 1.1/4BSP 11FPP X 63,50		01
16	0581010090	MOLA PROTECAO PLASTICA MANGUEIRA 3/4 X 900MM		02
17	0501080010	MANGUEIRA 1/2 X 1000 TR-TC		01
18	0501080014	MANGUEIRA 1/2 X 1000 TR-TR		01
19	0501082241	MANGUEIRA 1/2 X 3400 TR-TC		01
20	0511033668	SACO COM MANUAL INSTRUcoes		01
21	0511034988	PECAS EMBALADAS - BT CDC JS AR	28	01



Item	Código	Descrição	Ver Pág.	QT
01	0503062415	COMANDO MONTADO SDM122/2		01
02	0511018014	NIPLE R.7/8 UNF X 1.1/16 UN X 52		03
03	0501211242	NIPLE R.3/4 UNF 16FPP X M22 INTER		04
04	0503010045	ANEL O RING 2-116 N 3006-9B 1G05420		04
05	0503011109	ANEL O RING 2-119 N 3006 9B		03
06	0503062625	MULTICONECTOR FLASH FEMEA 2PS08-4-2/22FC		01
07	0503062626	MULTICONECTOR FLASH MACHO 2PS08-4-2/22MC		01
08	0521067687	ADAPTADOR MULTI CONECTOR (1/2)		04
09	0503030387	PLUG CILINDRICO N-004		03
10	0503030385	PLUG CILINDRICO N-002		04



Item	Código	Descrição	Ver Pág.	QT
01	0503016506	PARAFUSO 5/16 UNC X 3/4 C S G.5 ZN		04
02	0503010421	PARAFUSO 5/16 UNC X 1.1/2 C S G.2 ZN		04
03	0503010849	PARAFUSO 3/8 UNC X 1.1/2 C S G.5 ZN		04
04	0501010161	PARAFUSO 1/2 UNC X 1.1/4 C S G.2 ZN		02
05	0501010063	PARAFUSO 1/2 UNC X 1.1/2 C S G.2 ZN		02
06	0503018981	PARAFUSO M16 X 2 X 45 C S 10.9 ZN		04
07	0503013378	PARAFUSO M16 X 2 X 50 C S 10.9 ZN		04
08	0501010694	ARRUELA LISA 8,50 X 18 X 1,50 ZN		04
09	0501010984	ARRUELA LISA 10,50 X 27 X 3,00		06
10	0511017302	ARRUELA LISA 13,50 X 32,50 X 3,0 ZN		02
11	0503010179	ARRUELA PRESSAO 5/16 ZN 1K01528		08
12	0503010025	ARRUELA PRESSAO 3/8		04
13	0503010019	ARRUELA PRESSAO 1/2		02
14	0503010027	ARRUELA PRESSAO 5/8 ZN		08
15	0503010023	ARRUELA PRESSAO 3/4 ZN		04
16	0503010337	PORCA SEXTAVADA 5/16 UNC G.5 ZN		04
17	0503010026	PORCA SEXTAVADA 3/8 UNC G.5 ZN		04
18	0503010028	PORCA SEXTAVADO 1/2 UNF G.5 ZN		02
19	0503011336	PORCA SEXTAVADA AUTOTRAVANTE MEC/TORQUE 1/2 UNC G.5 ZN		02
20	0503012183	PORCA SEXTAVADA 3/4 UNC G.5		04
21	0503010044	PORCA SEXTAVADA AUTOTRAVANTE COM NYLON 1.1/4 UNF BAIXA G.5 ZN		02
22	0503030168	CUPIILHA 3 X 50		02
23	0503013527	ABRACADEIRA ZIPER 28CM 1G01144		10
24	0503034526	NIPLE UNIAO R.7/8 UNF X R.7/8 UNF X 58		01
25	0501011460	NIPLE 7/8 NF X 3/4 NF SEXTAVADO 1X46 ZN		01







**MARCHESAN**

**Publicações Técnicas | Elaboração e Revisão**

LEONARDO JOSÉ DA SILVA SOUZA

[www.marchesan.com.br](http://www.marchesan.com.br)

