

PCA 3000 / PCA 3000P

PCA 3000/PCA 3000 P - MF

Código: 0501093888

Serie: S-0317

Revisión: 00

Fecha de Revisión: ABRIL/2024

CATALOGO DE PARTES



MARCHESAN



PRODUCTOS

Código	Descripción
0106112544	PCA 3000 MF 4265/4275/4283/4290 BT CDC JS AR S-0317
0106112547	PCA 3000 MF 4265/4275/4283/4290 BT CDC JS S-0317
0106112549	PCA 3000 MF 4265/4275/4283/4290 BT SC S-0317
0106112545	PCA 3000 P MF 4265/4275/4283/4290 BT CDC JS AR S-0317
0106112546	PCA 3000 P MF 4265/4275/4283/4290 BT CDC JS S-0317
0106112548	PCA 3000 P MF 4265/4275/4283/4290 BT SC S-0317

ATENCIÓN: IMPORTANTE

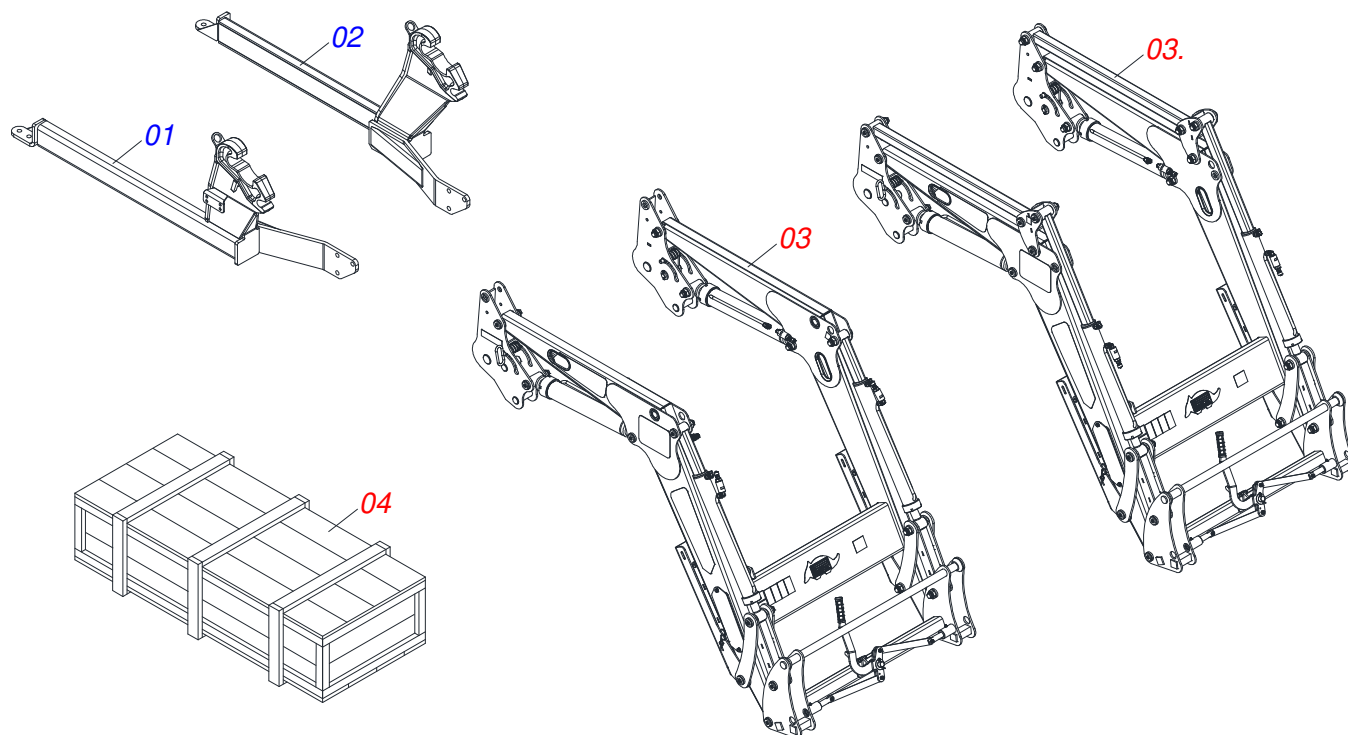
Marchesan S.A. se reserva el derecho de perfeccionar y/o cambiar las características técnicas de sus productos, sin previo aviso y sin la obligación de proceder con los ya comercializados y sin conocimiento previo del revendedor o consumidor. Las fotos son únicamente ilustrativas.



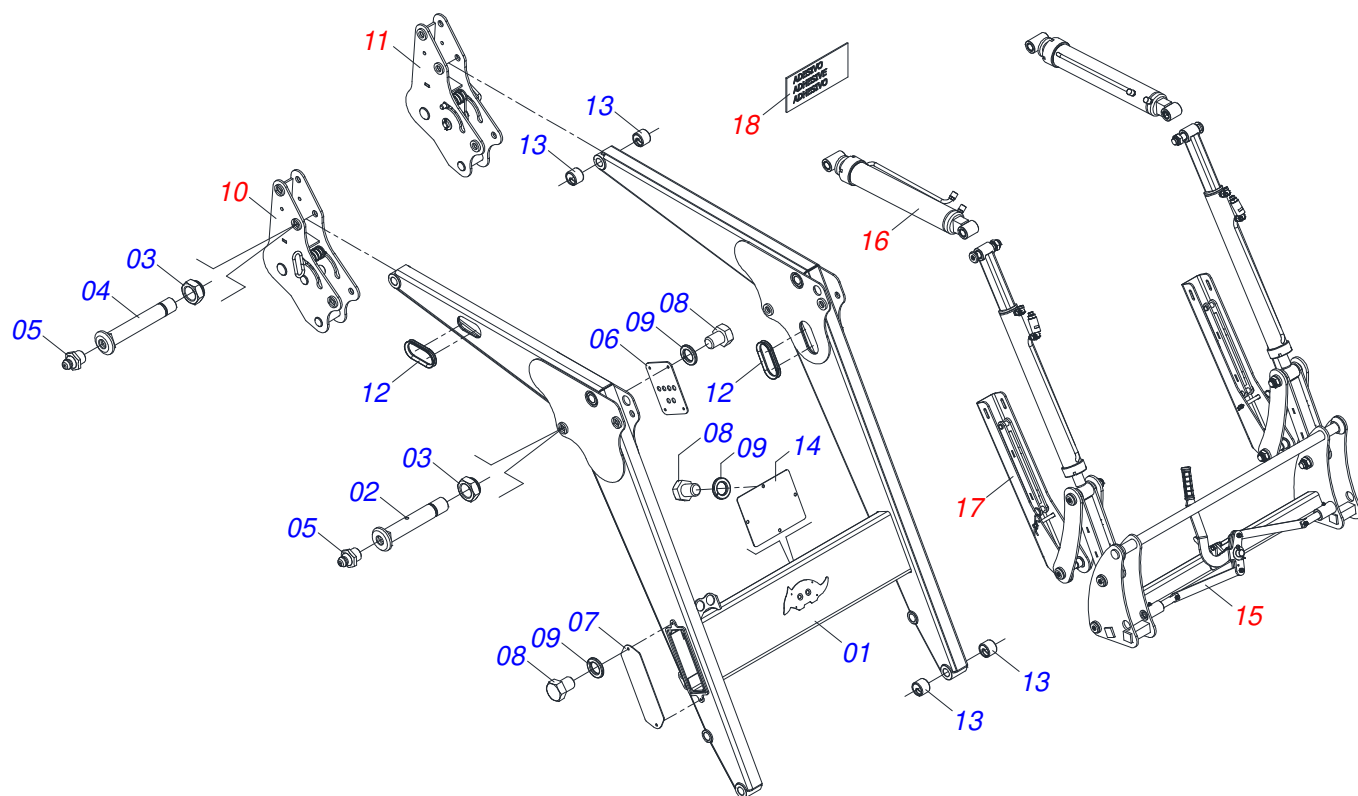
MARCHESAN

ÍNDICE

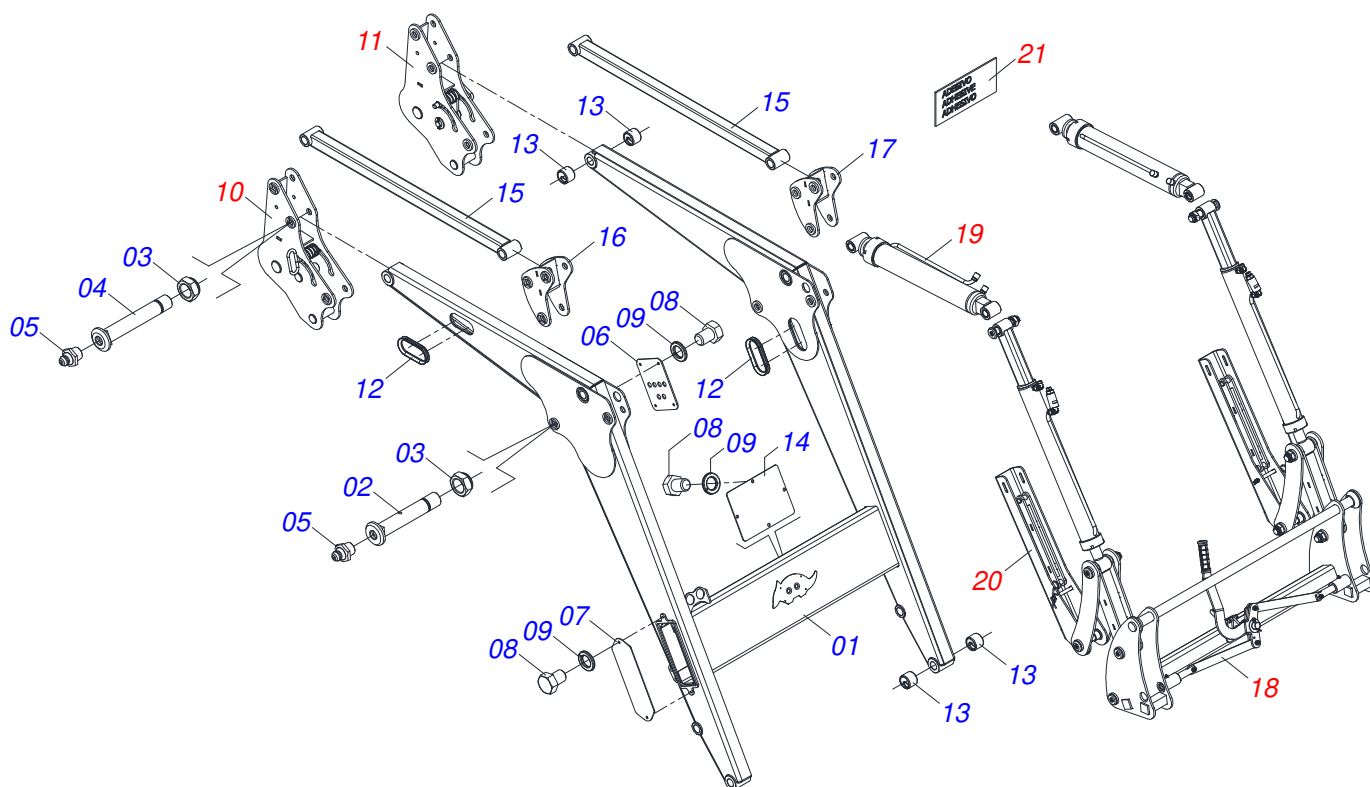
0909097179	PCA 3000 / PCA 3000 P	1
0531045795	SOPORTE MOVIL COMPLETO - PCA 3000	2
0531045736	SOPORTE MOVIL COMPLETO - PCA 3000 P	3
0531045734	TORRE DERECHA	4
0531045735	TORRE IZQUIERDA	5
0909097166	CONJUNTO ARTICULACIÓN	6
0909097167	CONJUNTO HIDRÁULICO - PCA 3000	7
0531045435	CILINDRO HIDRAULICO 44,45 X 76,20 X 705 X 412 DERECHO	8
0541053739	CILINDRO HIDRAULICO 44,45 X 76,20 X 705 X 412 IZQUIERDO	9
0541054080	CILINDRO HIDRAULICO 38,10 X 63,50 X 1249 X 465	10
0541054093	CONJUNTO VALVULA SEGURIDAD M18 X 1,5 DKO	11
0909097170	CONJUNTO HIDRÁULICO - PCA 3000 P	12
0531045431	CILINDRO HIDRAULICO 38,10 X 63,50 X 1248 X 465	13
0909097168	CONJUNTO DE DESCANSO	14
0909097169	CONJUNTO DE ETIQUETAS - PCA 3000	15
0909097171	CONJUNTO DE ETIQUETAS - PCA 3000 P	16
0531021528	CAJA CON COMPONENTES - BT SC	17
0511034984	PARTES EMBALADAS - BT SC	18
0501053834	ACOPLAMIENTO RAPIDO MACHO	19
0531021527	CAJA CON COMPONENTES - BT CDC JS	20
0531044005	CONJUNTO SOPORTE JOYSTICK	21
0521047927	COMANDO 1/2	22
0511034983	PARTES EMBALADAS - BT CDC JS	23
0501053835	HEMBRA ENGANCHE RAP 1/2 NPT	24
0531021526	CAJA CON COMPONENTES - BT CDC JS AR	25
0531041662	COMANDO 1/2 X CABLE 1,5M BTCDC AR	26
0511034982	PARTES EMBALADAS - BT CDC JS AR	27



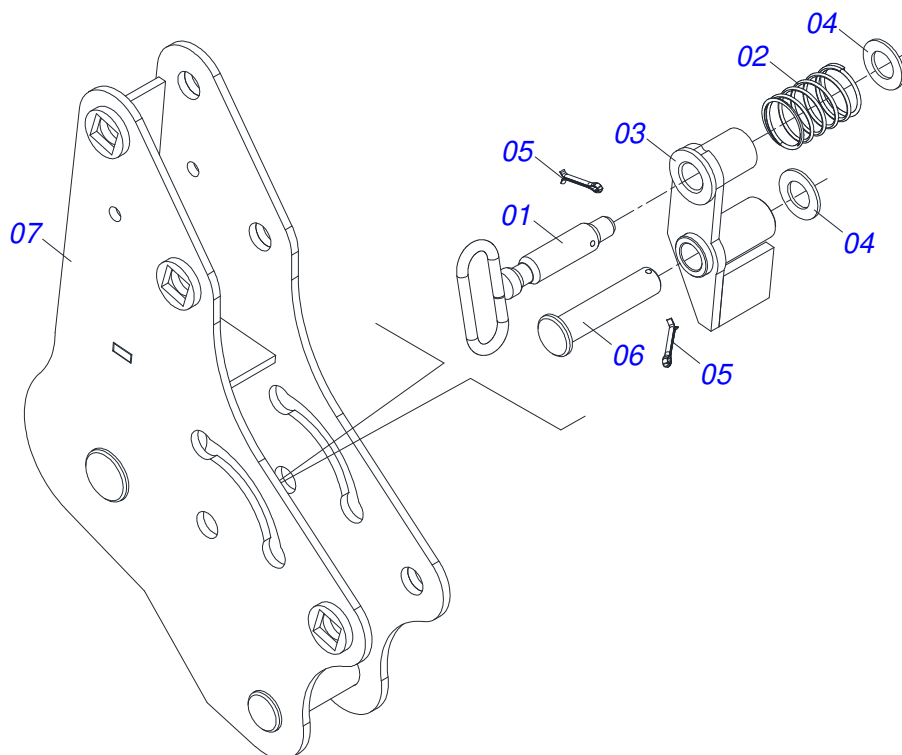
Artículo	Código	Descripción	Ver Pág.	PCA	PCA P
01	0531067157	CHASIS DERECHO		01	01
02	0531067158	CHASIS IZQUIERDO		01	01
03	0531045795	SOPORTE MOVIL COMPLETO - PCA 3000	2	01	00
03.	0531045736	SOPORTE MOVIL COMPLETO - PCA 3000 P	3	00	01
04	0531021528	CAJA CON COMPONENTES - BT SC	17	01	01
04.	0531021527	CAJA CON COMPONENTES - BT CDC JS	20	01	01
04..	0531021526	CAJA CON COMPONENTES - BT CDC JS AR	25	01	01



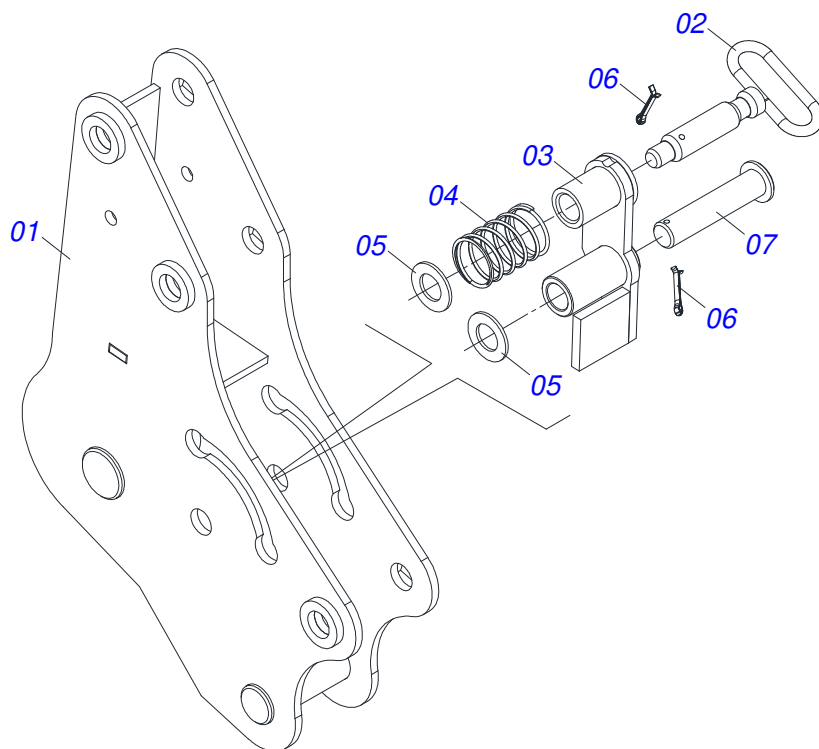
Artículo	Código	Descripción	Ver Pág.	QT
01	0531067132	SOPORTE MOVIL		01
02	0501315825	EJE UNION 25 X 129		04
03	0503014182	TUERCA		08
04	0501315824	EJE UNION 25 X 148		04
05	0503010002	GRASERA 1800		08
06	0501410927	BASE FIJACION		01
07	0501410640	TAPA LATERAL		02
08	0503010206	TORNILLO 3/8 UNC X 1/2		12
09	0503010025	ARANDELA PRESION 3/8		12
10	0531045734	TORRE DERECHA	4	01
11	0531045735	TORRE IZQUIERDA	5	01
12	0503034364	PROTECTOR MANGUERA		02
13	0511019921	BUJE 32,50 X 3,05 X 25,40		12
14	0501411895	TAPA SOPORTE		01
15	0909097166	CONJUNTO ARTICULACIÓN	6	01
16	0909097167	CONJUNTO HIDRÁULICO - PCA 3000	7	01
17	0909097168	CONJUNTO DE DESCANSO	14	01
18	0909097169	CONJUNTO DE ETIQUETAS - PCA 3000	15	01



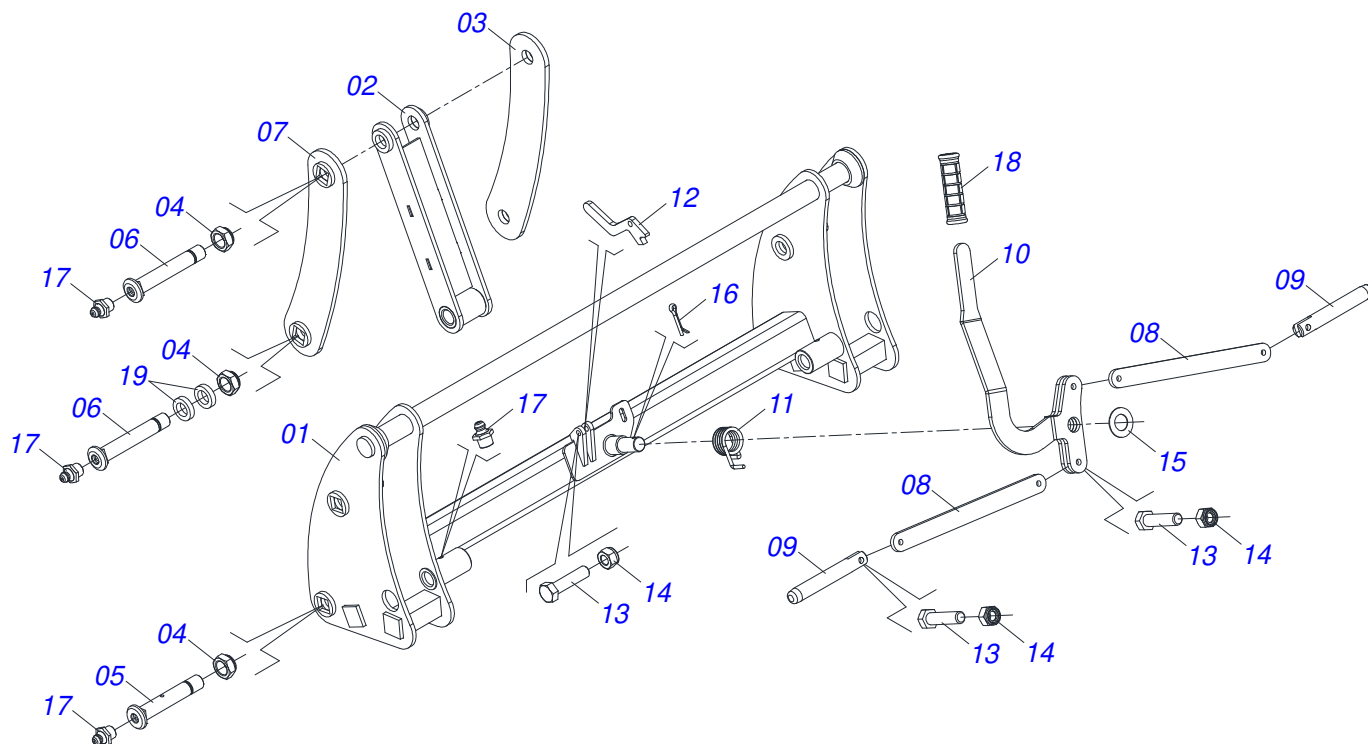
Artículo	Código	Descripción	Ver Pág.	QT
01	0531067132	SOPORTE MOVIL		01
02	0501315825	EJE UNION 25 X 129		02
03	0503014182	TUERCA		14
04	0501315824	EJE UNION 25 X 148		12
05	0503010002	GRASERA 1800		14
06	0501410927	BASE FIJACION		01
07	0501410640	TAPA LATERAL		02
08	0503010206	TORNILLO 3/8 UNC X 1/2		12
09	0503010025	ARANDELA PRESION 3/8		12
10	0531045734	TORRE DERECHA	4	01
11	0531045735	TORRE IZQUIERDA	5	01
12	0503034364	PROTECTOR MANGUERA		02
13	0511019921	BUJE 32,50 X 3,05 X 25,40		24
14	0501411895	TAPA SOPORTE		01
15	0531068391	BRAZO PARALELOGRAMA		02
16	0531068293	ARTICULADOR SUPERIOR DERECHO		01
17	0531067154	ARTICULADOR SUPERIOR IZQUIERDO		01
18	0909097166	CONJUNTO ARTICULACIÓN	6	01
19	0909097170	CONJUNTO HIDRÁULICO - PCA 3000 P	12	01
20	0909097168	CONJUNTO DE DESCANSO	14	01
21	0909097171	CONJUNTO DE ETIQUETAS - PCA 3000 P	16	01



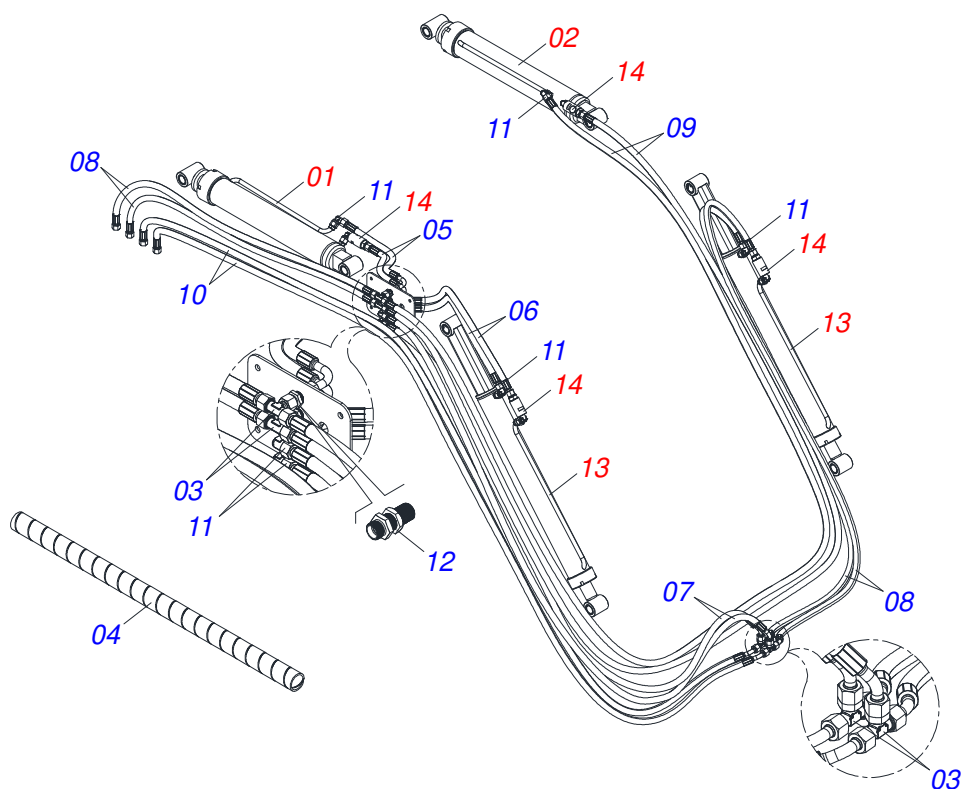
Artículo	Código	Descripción	Ver Pág.	QT
01	0531068295	PASADOR TRABA		01
02	0503030173	RESORTE COMPRESION		01
03	0531068305	TRABA DERECHA		01
04	0501011445	ARANDELA PLANA		02
05	0503010131	PASADOR ABIERTO 3/16 X 1.1/2		02
06	0501410646	PASADOR FIJACION		01
07	0531068290	TORRE DERECHA		01



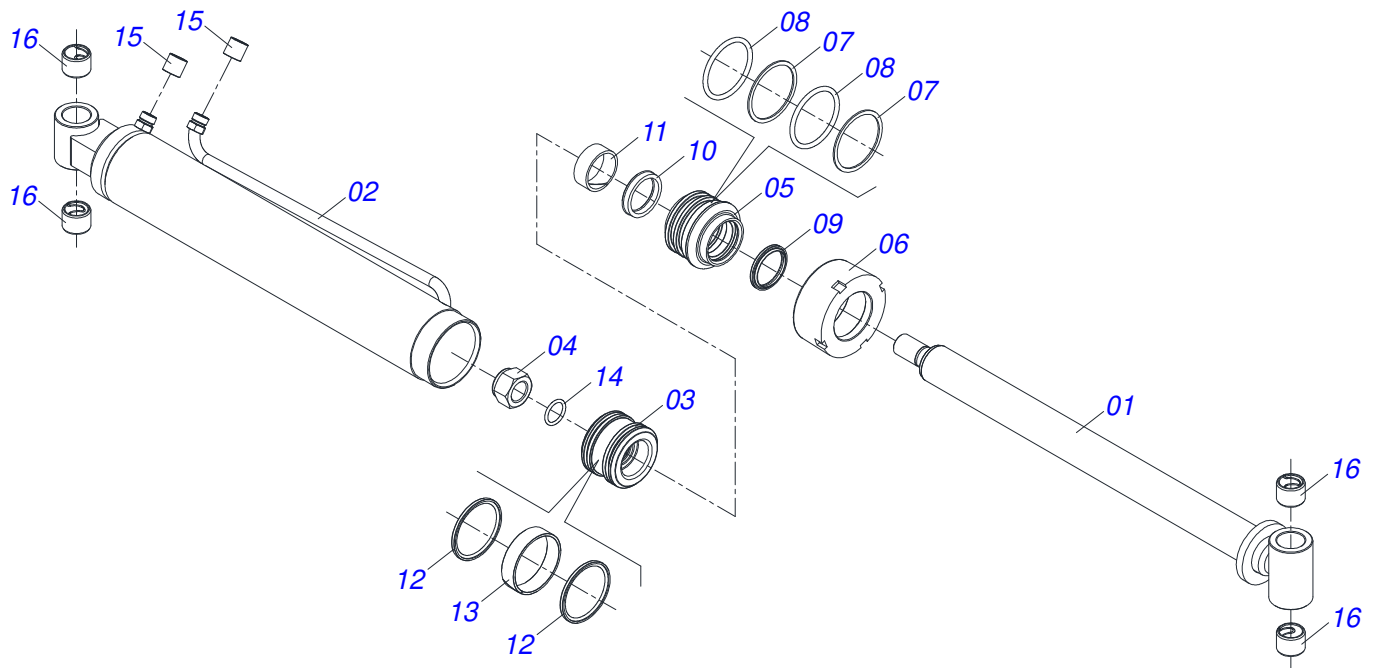
Artículo	Código	Descripción	Ver Pág.	QT
01	0531067133	TORRE IZQUIERDA		01
02	0531068295	PASADOR TRABA		01
03	0531068294	TRABA IZQUIERDA		01
04	0503030173	RESORTE COMPRESION		01
05	0501011445	ARANDELA PLANA		02
06	0503010131	PASADOR ABIERTO 3/16 X 1.1/2		02
07	0501410646	PASADOR FIJACION		01



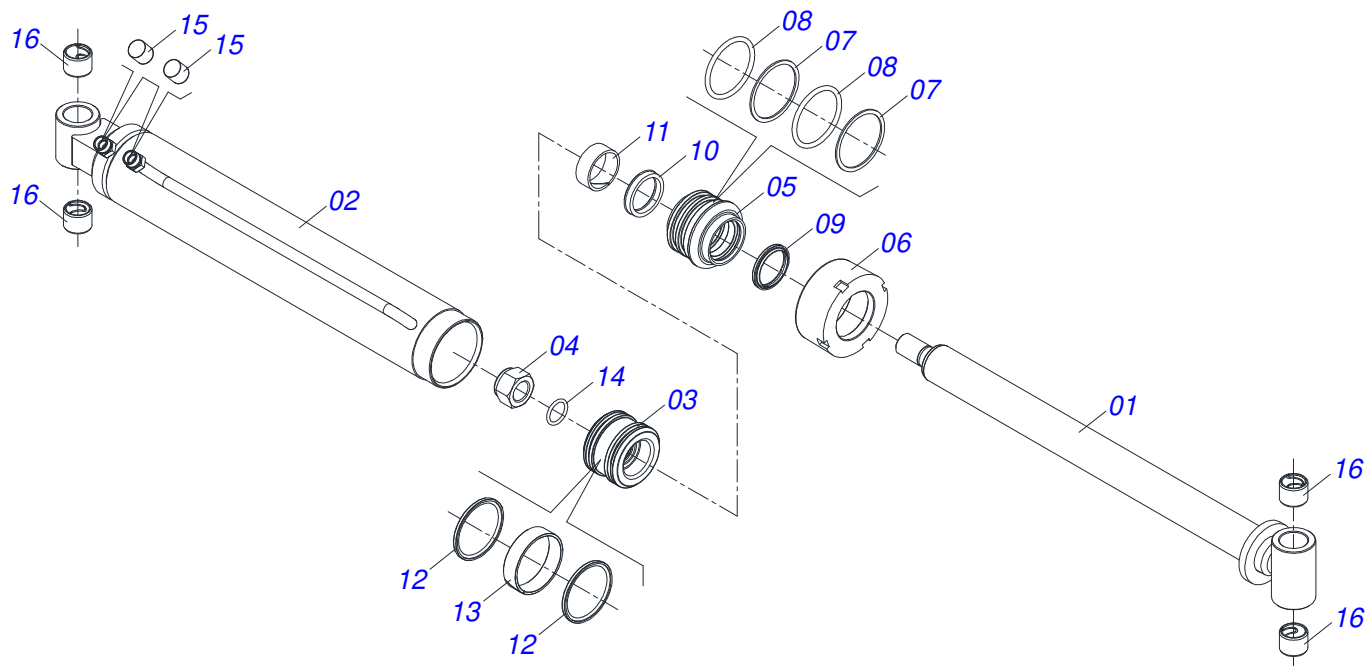
Artículo	Código	Descripción	Ver Pág.	QT
01	0531067134	ARTICULADOR		01
02	0531067142	SOPORTE INFERIOR INTERNO		02
03	0531067150	SOPORTE INTERNO		02
04	0503014182	TUERCA		08
05	0501315824	EJE UNION 25 X 148		04
06	0501410933	EJE UNION 25 X 158		04
07	0531067148	SOPORTE EXTERNO		02
08	0501315709	BRAZO FIJACION RESORTE		02
09	0501315707	PASADOR TRABA		02
10	0531068375	PALANCA		01
11	0503034192	MUELLE TORSION		01
12	0501410928	PENDULO TRABA		01
13	0503010849	TORNILLO 3/8 UNC X 1.1/2		05
14	0503013357	TUERCA 3/8 NC		05
15	0561011883	ARANDELA PLANA		01
16	0503010523	PASADOR ABIERTO 1/4" X 2"		01
17	0503010002	GRASERA 1800		10
18	0503037382	MANOPLA PVC 25 X 120		01
19	0551015396	ARANDELA PLANA		04



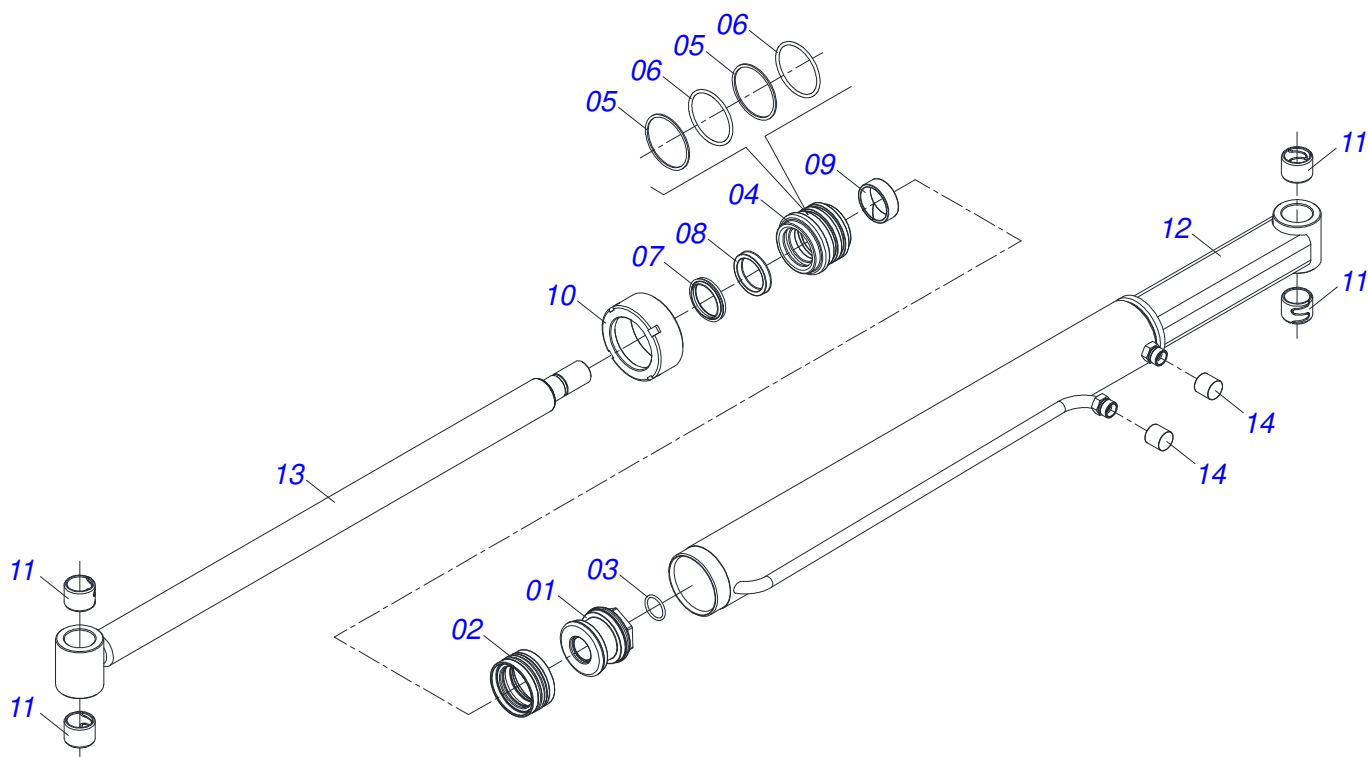
Artículo	Código	Descripción	Ver Pág.	QT
01	0531045435	CILINDRO HIDRAULICO 44,45 X 76,20 X 705 X 412 DERECHO	8	01
02	0541053739	CILINDRO HIDRAULICO 44,45 X 76,20 X 705 X 412 IZQUIERDO	9	01
03	0513012064	TERMINAL TEE MF X FG X MF TB12L		04
04	0571014419	RESORTE PROTECCIÓN PLASTICA MANGUERA 3/4 X 700MM		04
05	0501083325	MANGUERA 3/8 X 500 TR-TC ESP		02
06	0501083326	MANGUERA 3/8 X 900 TR-TC ESP		04
07	0501083328	MANGUERA 3/8 X 2000 TR-TC ESP		02
08	0501083308	MANGUERA 3/8 X 2060 TR-TR ESP		04
09	0501083343	MANGUERA 3/8 X 3260 TR-TC ESP		02
10	0501083327	MANGUERA 3/8 X 3460 TR-TR ESP		02
11	0513010928	RODILLA TERMINAL 90G		06
12	0503019012	UNION PANEL DKO DYNAR XAEUC 12L		04
13	0541054080	CILINDRO HIDRAULICO 38,10 X 63,50 X 1249 X 465	10	02
14	0541054093	CONJUNTO VALVULA SEGURIDAD M18 X 1,5 DKO	11	04



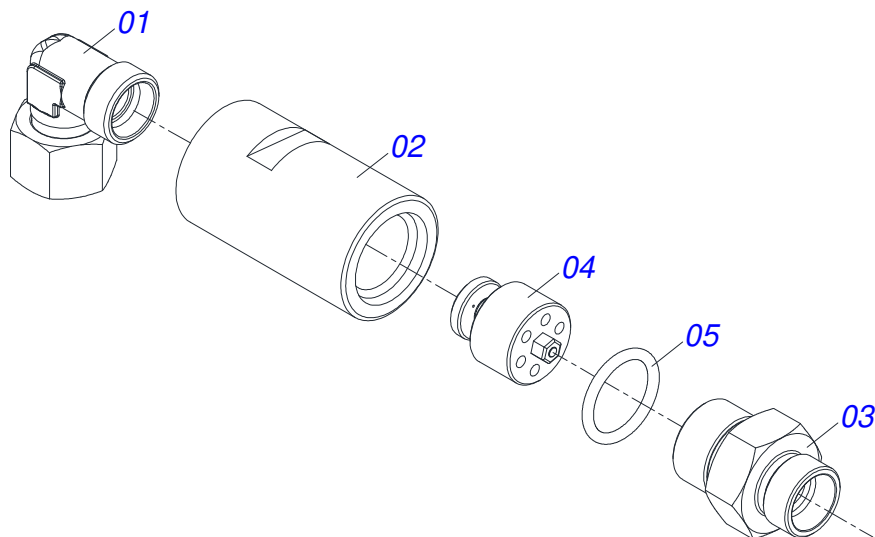
Artículo	Código	Descripción	Ver Pág.	QT
01	0531067159	VASTAGO 44,45 X 575		01
02	0531067160	BARRIL 76,20 X 605 DERECHO		01
03	0581010304	EMBOLO		01
04	0503010063	TUERCA 1" UNF		01
05	0581010301	SOPORTE ANILLOS		01
06	0502011899	TAPA MOVIL 76,2		01
07	0503011059	ANILLO BACK-UP 8-334		02
08	0503010343	ANILLO O-RING 2-334 N 3006-9B		02
09	0503010761	ANILLO RASCADOR D-1750		01
10	0503017937	ANILLO		01
11	0503017938	ANILLO GUIA		01
12	0503018138	ANILLO BS		02
13	0503018140	ANILLO GUIA		01
14	0503010042	ANILLO O-RING 2-214 N 3006-9B		01
15	0503030385	PLUG CILINDRICO N-002		02
16	0511019921	BUJE 32,50 X 3,05 X 25,40		04



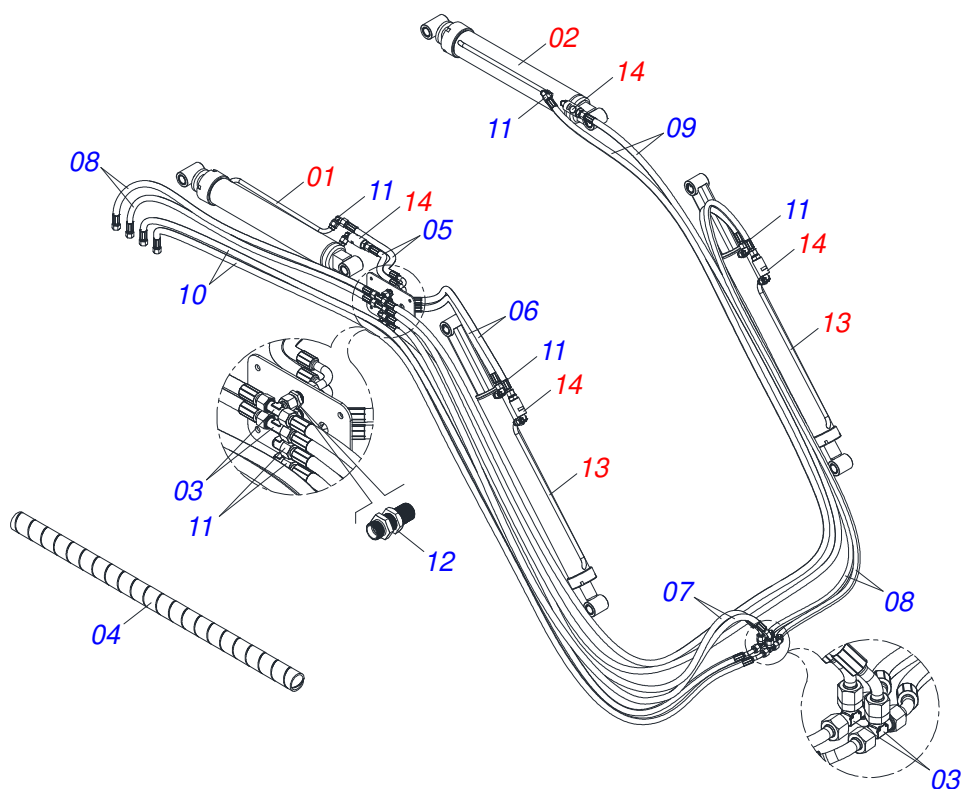
Artículo	Código	Descripción	Ver Pág.	QT
01	0531067159	VASTAGO 44,45 X 575		01
02	0531068298	BARRIL 76,20 X 605 ESQUERDA		01
03	0581010304	EMBOLO		01
04	0503010063	TUERCA 1" UNF		01
05	0581010301	SOPORTE ANILLOS		01
06	0502011899	TAPA MOVIL 76,2		01
07	0503011059	ANILLO BACK-UP 8-334		02
08	0503010343	ANILLO O-RING 2-334 N 3006-9B		02
09	0503010761	ANILLO RASCADOR D-1750		01
10	0503017937	ANILLO		01
11	0503017938	ANILLO GUIA		01
12	0503018138	ANILLO BS		02
13	0503018140	ANILLO GUIA		01
14	0503010042	ANILLO O-RING 2-214 N 3006-9B		01
15	0503030385	PLUG CILINDRICO N-002		02
16	0511019921	BUJE 32,50 X 3,05 X 25,40		04



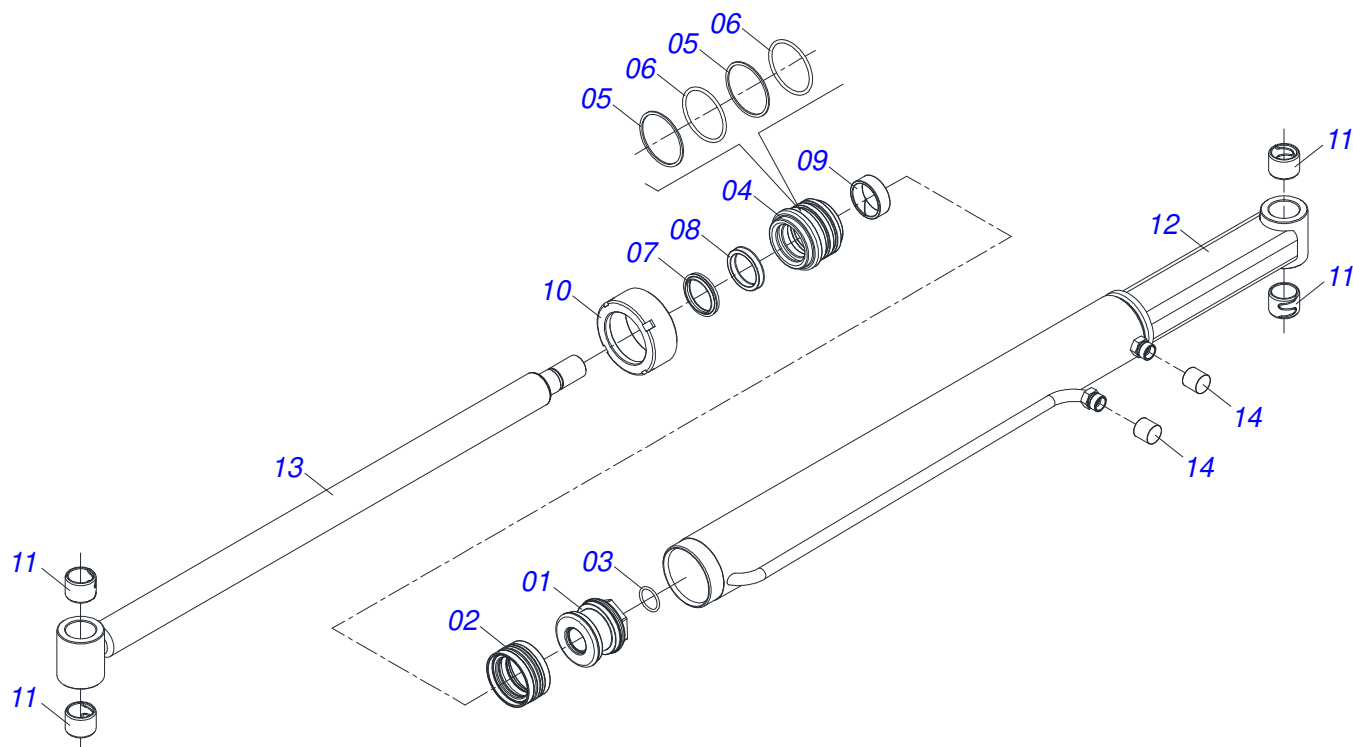
Artículo	Código	Descripción	Ver Pág.	QT
01	0502012837	EMBOLO		01
02	0503018005	ANILLO		01
03	0503011109	ANILLO O-RING 2-119 N 3006-9B		01
04	0581010668	SOPORTE ANILLOS		01
05	0503018163	ANILLO BACK-UP		02
06	0503018162	ANILLO O-RING		02
07	0503010163	ANILLO RASPADOR D-1500		01
08	0503018003	ANILLO		01
09	0503018004	ANILLO		01
10	0502010471	TAPA MOVIL 63,50		01
11	0511019921	BUJE 32,50 X 3,05 X 25,40		04
12	0531068600	BARRIL 63,50 X 890		01
13	0531068603	VASTAGO 38,10 X 682,50		01
14	0503030385	PLUG CILINDRICO N-002		02



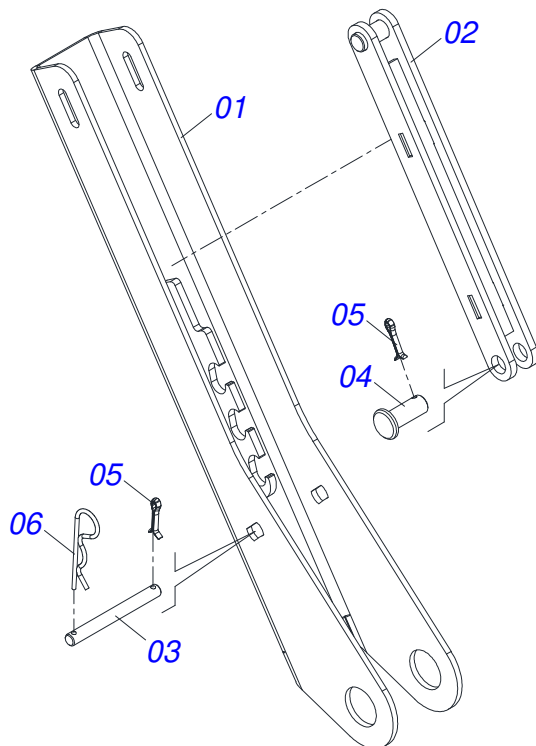
Artículo	Código	Descripción	Ver Pág.	QT
01	0513010928	RODILLA TERMINAL 90G		01
02	0501411935	ADAPTADOR 1/2 BSP X 3/4 UNF JIC X 64		01
03	0501411936	NIPLO ADAPTADOR 1/2 BSP X M 18 X 1,5 DKO		01
04	0503016854	VALVULA SEGURIDAD		01
05	0503010045	ANILLO O'RING		01



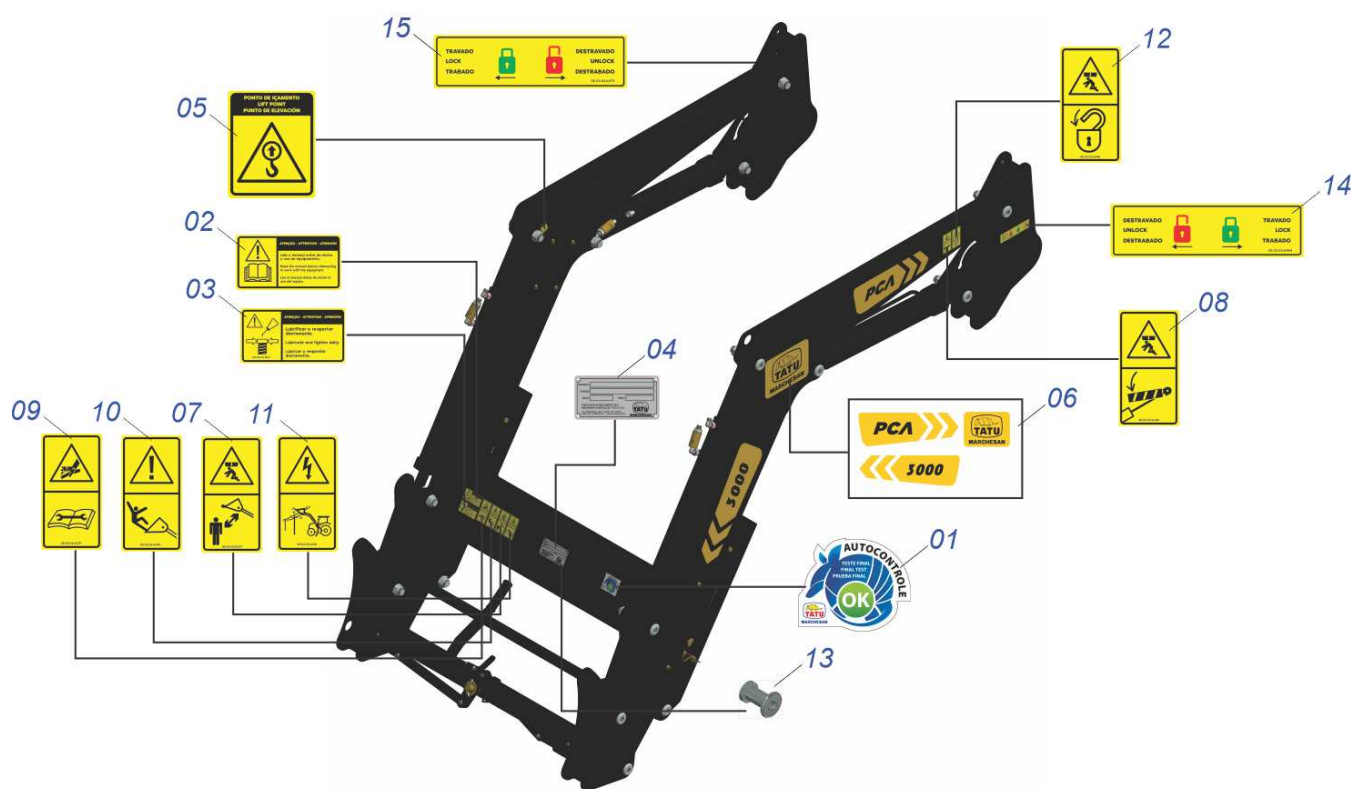
Artículo	Código	Descripción	Ver Pág.	QT
01	0531045435	CILINDRO HIDRAULICO 44,45 X 76,20 X 705 X 412 DERECHO	8	01
02	0541053739	CILINDRO HIDRAULICO 44,45 X 76,20 X 705 X 412 IZQUIERDO	9	01
03	0513012064	TERMINAL TEE MF X FG X MF TB12L		04
04	0571014419	RESORTE PROTECCIÓN PLASTICA MANGUERA 3/4 X 700MM		04
05	0501083325	MANGUERA 3/8 X 500 TR-TC ESP		02
06	0501083326	MANGUERA 3/8 X 900 TR-TC ESP		04
07	0501083328	MANGUERA 3/8 X 2000 TR-TC ESP		02
08	0501083308	MANGUERA 3/8 X 2060 TR-TR ESP		04
09	0501083343	MANGUERA 3/8 X 3260 TR-TC ESP		02
10	0501083327	MANGUERA 3/8 X 3460 TR-TR ESP		02
11	0513010928	RODILLA TERMINAL 90G		06
12	0503019012	UNION PANEL DKO DYNAR XAEUC 12L		04
13	0531045431	CILINDRO HIDRAULICO 38,10 X 63,50 X 1248 X 465	13	02
14	0541054093	CONJUNTO VALVULA SEGURIDAD M18 X 1,5 DKO	11	04



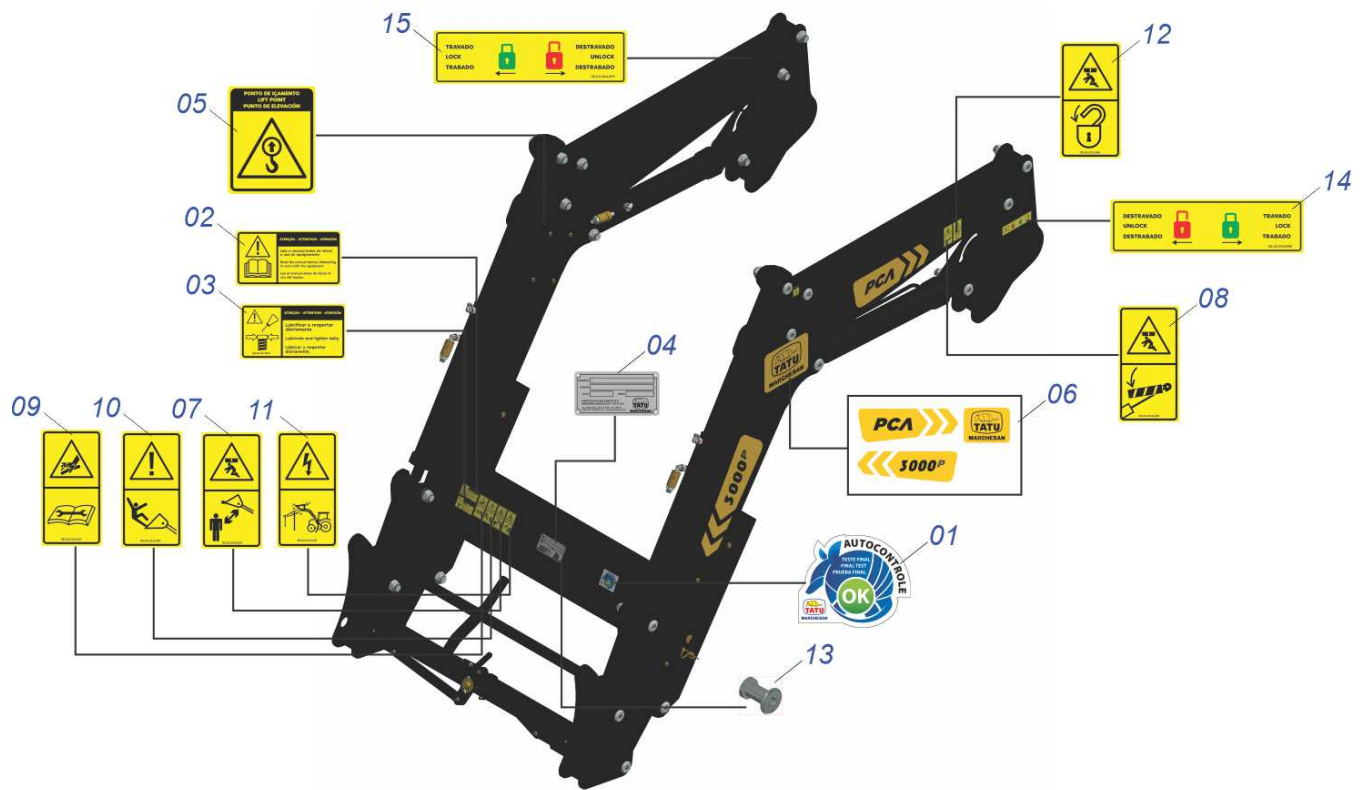
Artículo	Código	Descripción	Ver Pág.	QT
01	0502012837	EMBOLO		01
02	0503018005	ANILLO		01
03	0503011109	ANILLO O-RING 2-119 N 3006-9B		01
04	0581010668	SOPORTE ANILLOS		01
05	0503018163	ANILLO BACK-UP		02
06	0503018162	ANILLO O-RING		02
07	0503010163	ANILLO RASPADOR D-1500		01
08	0503018003	ANILLO		01
09	0503018004	ANILLO		01
10	0502010471	TAPA MOVIL 63,50		01
11	0511019921	BUJE 32,50 X 3,05 X 25,40		04
12	0531067155	BARRIL 63,5 X 1154		01
13	0531067156	VASTAGO 38,10 X 602,50		01
14	0503030385	PLUG CILINDRICO N-002		02



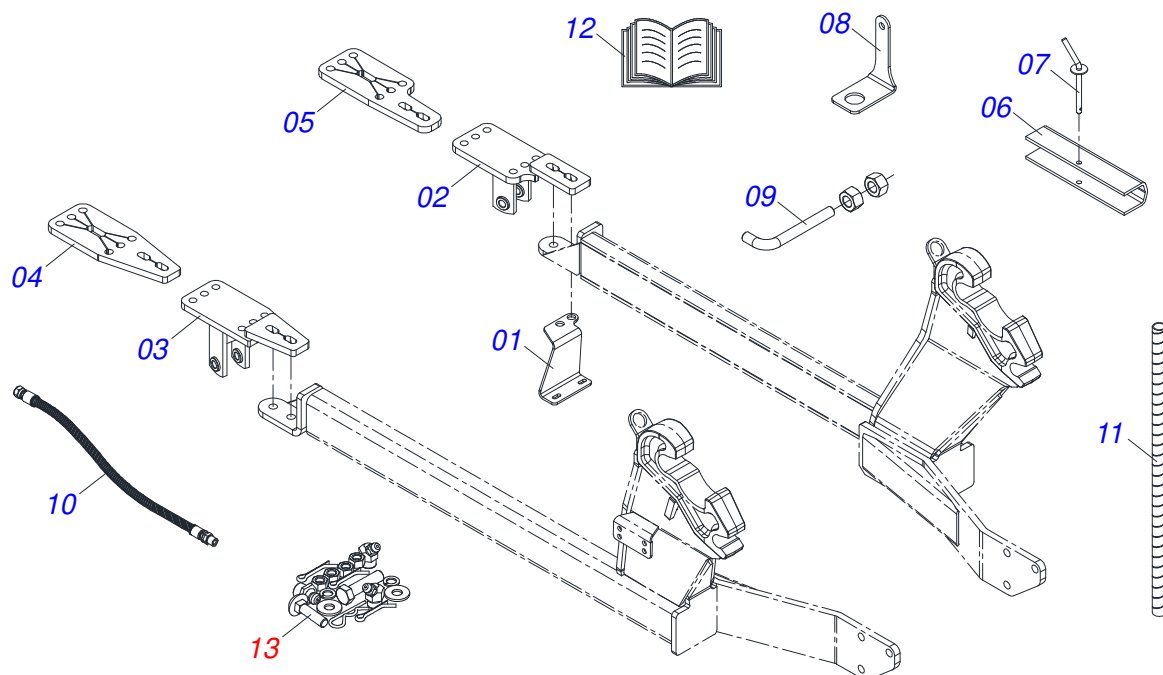
Artículo	Código	Descripción	Ver Pág.	QT
01	0531068376	DESCANSO		02
02	0531068392	BRAZO DESCANSO		02
03	0521012823	EJE UNION 12,70 X 122		02
04	0501410926	PASADOR FIJACION DESCANSO		02
05	0503010071	PASADOR ABIERTO 3/16 X 1		04
06	0503030012	PASADOR (GRAPA DE SUJECION)		02



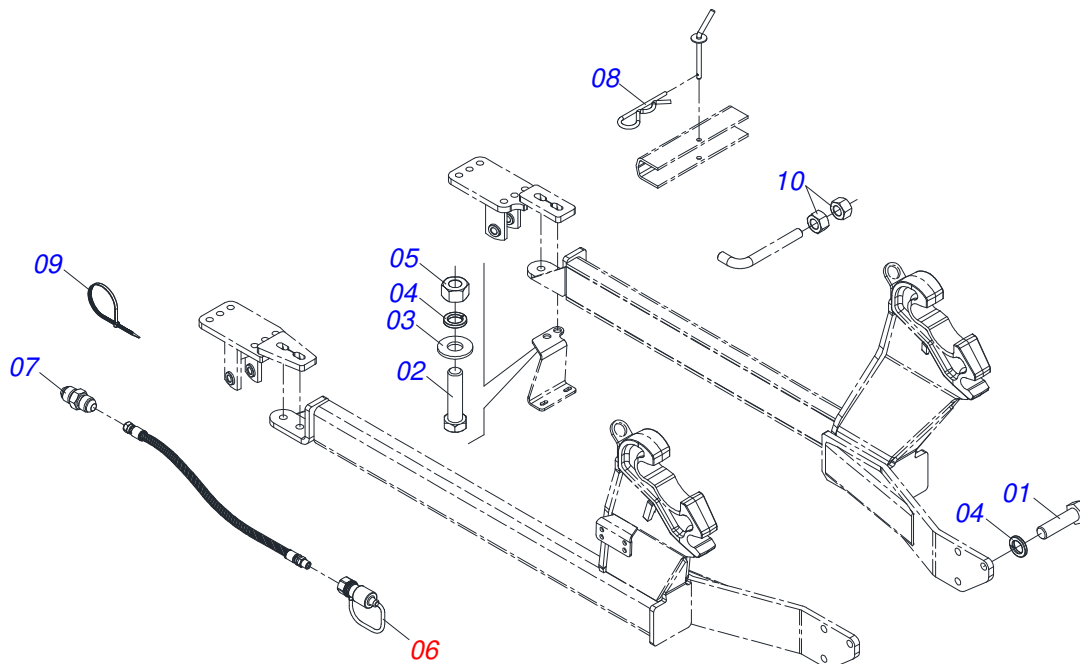
Artículo	Código	Descripción	Ver Pág.	QT
01	0503031087	ETIQUETA ADHESIVA AUTO CONTROLE APROBADO		01
02	0503031428	ETIQUETA ADHESIVA ATENCION LEA EL MANUAL		01
03	0503031827	ETIQUETA ADHESIVA PARA LUBRICACION Y REAPRIETE DIARIO		01
04	0503034003	ETIQUETA IDENTIFICACIÓN ALUMINIO		01
05	0503034078	ETIQUETA ADHESIVA PUNTOS DE ELEVACIÓN		02
06	0503064611	CONJUNTO ETIQUETAS PCA 3000		01
07	0503036237	ETIQUETA ADHESIVA SEGURIDAD QUITAR CARCASA EN MOVIMIENTO		01
08	0503036238	ETIQUETA ADHESIVA SEGURIDAD BLOQUEO CILINDROS HIDRAULICOS		01
09	0503036239	ETIQUETA ADHESIVA ATENCION FLUIDOS CON PRESION		01
10	0503036240	ETIQUETA ADHESIVA SEGURIDAD NO SUBA A LA CARCASA ELEVADA		01
11	0503036241	ETIQUETAS ADHESIVA SEGURIDAD PRECAUCION PELIGRO DESCARGA ELECTRICA		01
12	0503036246	ETIQUETA ADHESIVA ATENCION BLOQUEO EN TRAMITES Y SERVICIOS		01
13	0503010001	REMACHE POP		04
14	0503036984	ETIQUETA ADESIVA BLOQUEAR/DESBLOQUEAR LADO IZQUIERDO		01
15	0503036479	ETIQUETA ADESIVA BLOQUEAR/DESBLOQUEAR LADO DERECHO		01



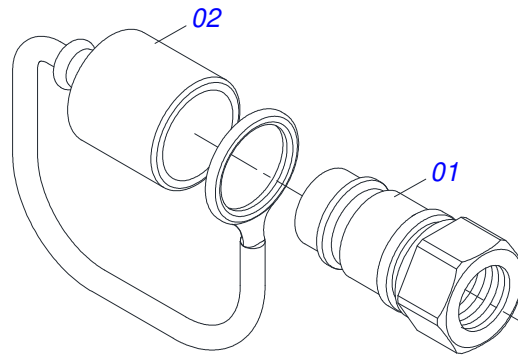
Artículo	Código	Descripción	Ver Pág.	QT
01	0503031087	ETIQUETA ADHESIVA AUTO CONTROLE APROBADO		01
02	0503031428	ETIQUETA ADHESIVA ATENCION LEA EL MANUAL		01
03	0503031827	ETIQUETA ADHESIVA PARA LUBRICACION Y REAPRIETE DIARIO		01
04	0503034003	ETIQUETA IDENTIFICACIÓN ALUMINIO		01
05	0503034078	ETIQUETA ADHESIVA PUNTOS DE ELEVACIÓN		02
06	0503064612	CONJUNTO ETIQUETAS PCA 3000 P		01
07	0503036237	ETIQUETA ADHESIVA SEGURIDAD QUITAR CARCASA EN MOVIMIENTO		01
08	0503036238	ETIQUETA ADHESIVA SEGURIDAD BLOQUEO CILINDROS HIDRAULICOS		01
09	0503036239	ETIQUETA ADHESIVA ATENCION FLUIDOS CON PRESION		01
10	0503036240	ETIQUETA ADHESIVA SEGURIDAD NO SUBA A LA CARCASA ELEVADA		01
11	0503036241	ETIQUETAS ADHESIVA SEGURIDAD PRECAUCION PELIGRO DESCARGA ELECTRICA		01
12	0503036246	ETIQUETA ADHESIVA ATENCION BLOQUEO EN TRAMITES Y SERVICIOS		01
13	0503010001	REMACHE POP		04
14	0503036984	ETIQUETA ADESIVA BLOQUEAR/DESBLOQUEAR LADO IZQUIERDO		01
15	0503036479	ETIQUETA ADESIVA BLOQUEAR/DESBLOQUEAR LADO DERECHO		01



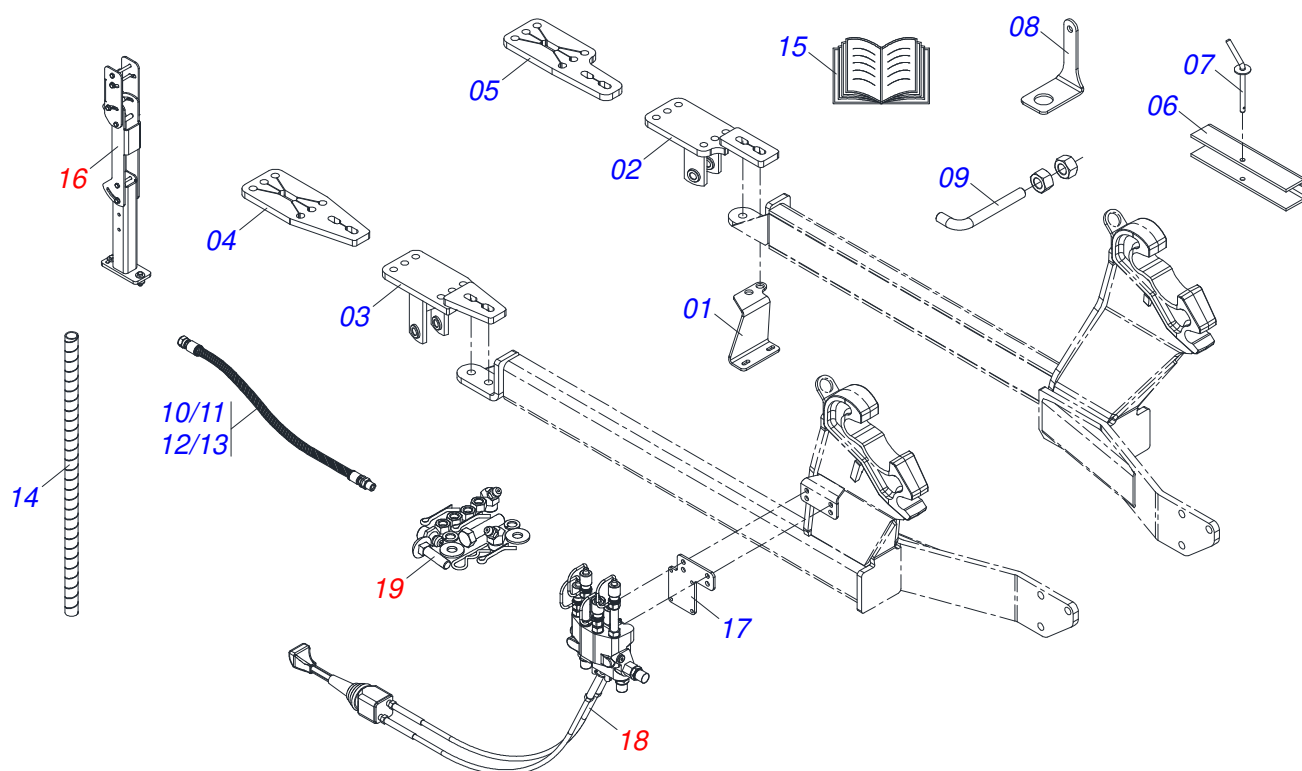
Artículo	Código	Descripción	Ver Pág.	QT
01	0501218205	SOPORTE TANQUE COMBUSTIBLE		01
02	0531065205	SOPORTE IZQUIERDO DIFERENCIAL		01
03	0531065346	SOPORTE CHASIS DERECHO		01
04	0501218206	SOPORTE CHASIS		01
05	0501218207	SOPORTE DIFERENCIAL		01
06	0501217728	BLOQUEO PARA TRANSPORTE		02
07	0501068994	EJE TRABA 8,30 X 78		02
08	0501217853	SOPORTE FARO		02
09	0581010285	GANCHO FIJACION MANDO		01
10	0501080384	MANGUERA 3/8 X 3000 TR-TM		04
11	0581010090	GANCHO PROTECCIÓN PLAST MANGUERA		02
12	0511033668	SACO CON MANUAL INSTRUCCIONES		01
13	0511034984	PARTES EMBALADAS - BT SC	18	01



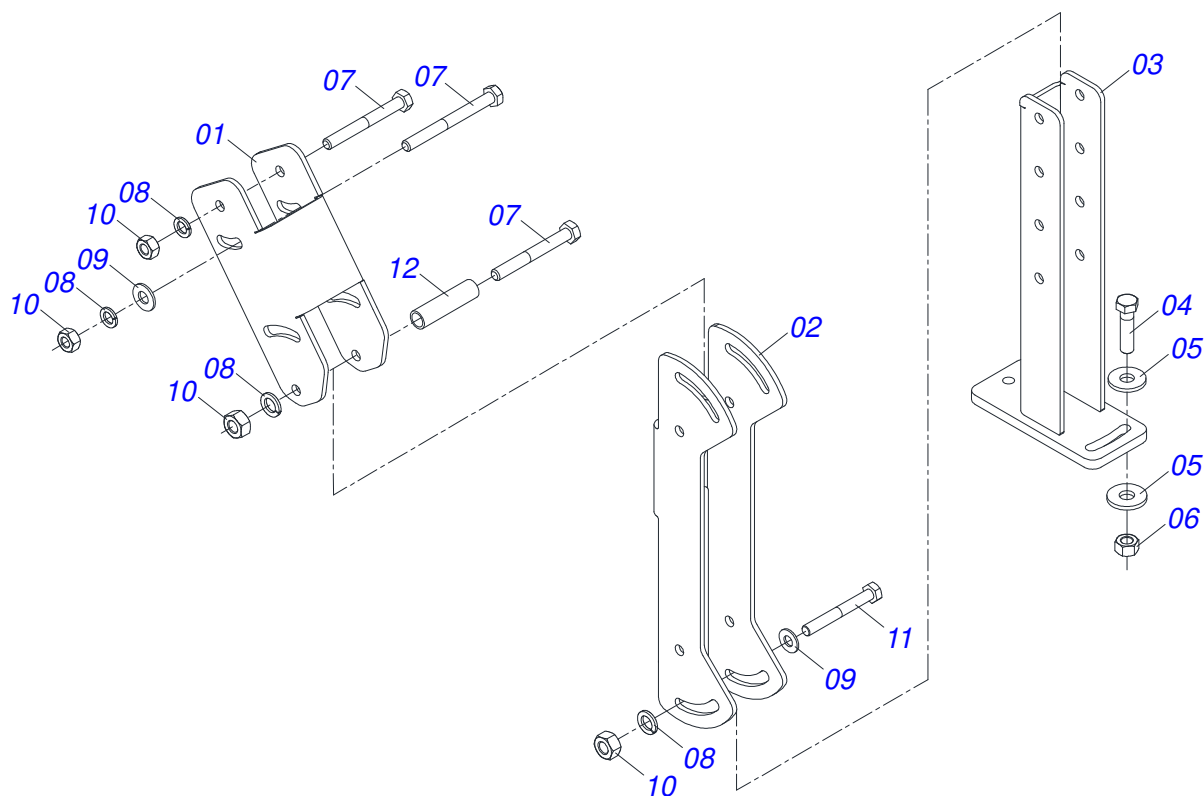
Artículo	Código	Descripción	Ver Pág.	QT
01	0501010098	TORNILLO 3/4 UNC X 2		06
02	0501010500	TORNILLO 3/4" UNC X 3"		04
03	0501010322	ARANDELA PLANA 20,50 X 46 X 4,00 ZN		08
04	0503010023	ARANDELA PRESION 3/4 ZN		10
05	0503010014	TUERCA HEXAGONAL 3/4 UNC (PESADA) G.5 ZN		04
06	0501053834	ACOPLAMIENTO RAPIDO MACHO	19	04
07	0571018714	NIPLE UNION 3/4 X 3/4 UNF (HEXAGONAL 7/8 X 50)		04
08	0503030168	PASADOR (GRAPA DE SUJECION)		02
09	0503013527	ABRAZADERA NYLON		10
10	0503010060	TUERCA HEXAGONAL 1/2 UNC G.5 ZN		02



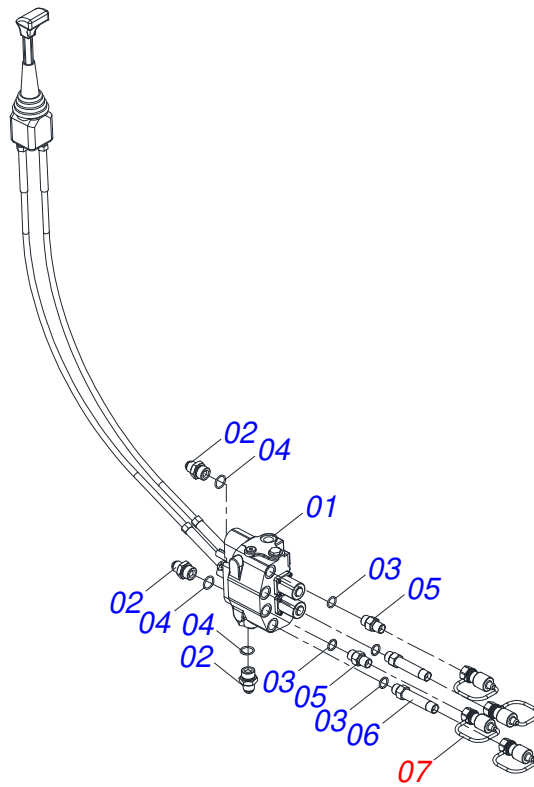
Artículo	Código	Descripción	Ver Pág.	QT
01	0503011627	MACHO ENGANCHE RAP AGR 1/2 NPT		01
02	0503011882	TAPA PLASTICA ENGANCHE RAPIDO		01



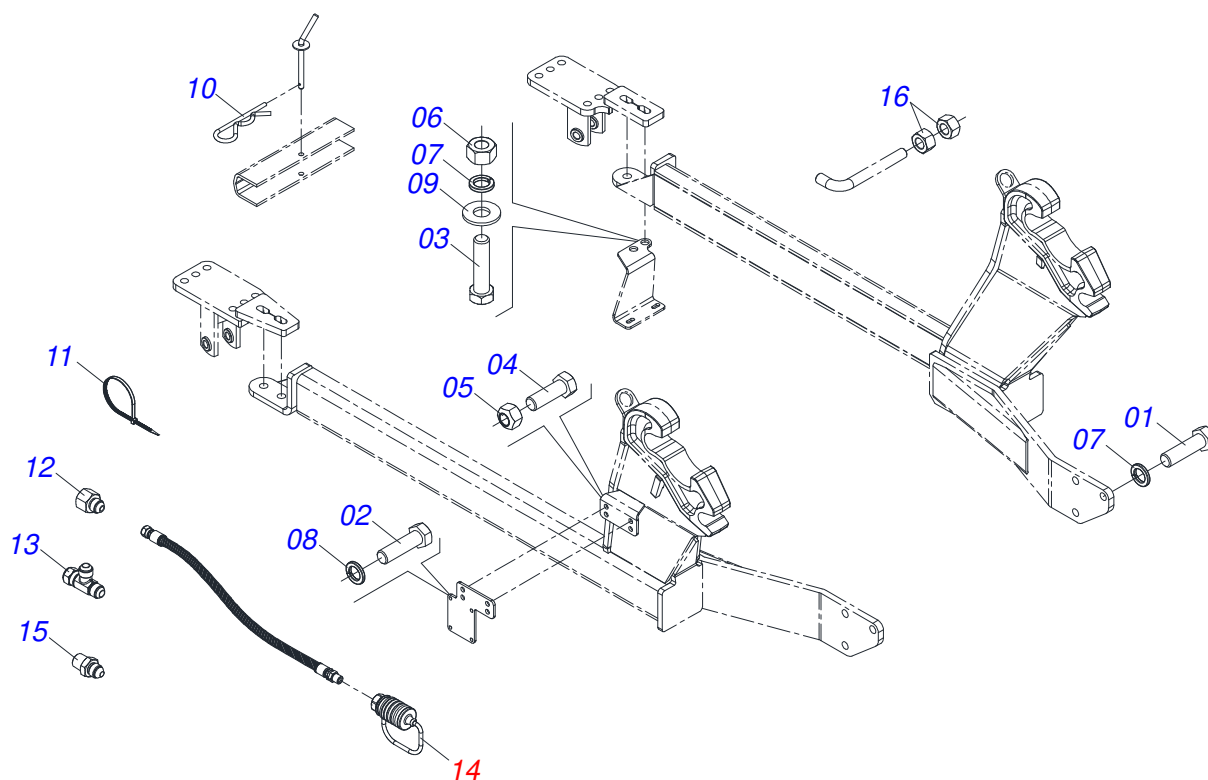
Artículo	Código	Descripción	Ver Pág.	QT
01	0501218205	SOPORTE TANQUE COMBUSTIBLE		01
02	0531065205	SOPORTE IZQUIERDO DIFERENCIAL		01
03	0531065346	SOPORTE CHASIS DERECHO		01
04	0501218206	SOPORTE CHASIS		01
05	0501218207	SOPORTE DIFERENCIAL		01
06	0501217728	BLOQUEO PARA TRANSPORTE		02
07	0501068994	EJE TRABA 8,30 X 78		02
08	0501217853	SOPORTE FARO		02
09	0581010285	GANCHO FIJACION MANDO		01
10	0501080109	MANGUERA 1/2 X 800 TR-TR		01
11	0501080052	MANGUERA 1/2 X 1600 TR-TR		01
12	0501081041	MANGUERA 1/2 X 2400 TR-TC		01
13	0501080016	MANGUERA 1/2 X 2800 TR-TC		01
14	0581010090	GANCHO PROTECCIÓN PLAST MANGUERA		02
15	0511033668	SACO CON MANUAL INSTRUCCIONES		01
16	0531044005	CONJUNTO SOPORTE JOYSTICK	21	01
17	0501312116	SOPORTE COMANDO		01
18	0521047927	COMANDO 1/2	22	01
19	0511034983	PARTES EMBALADAS - BT CDC JS	23	01



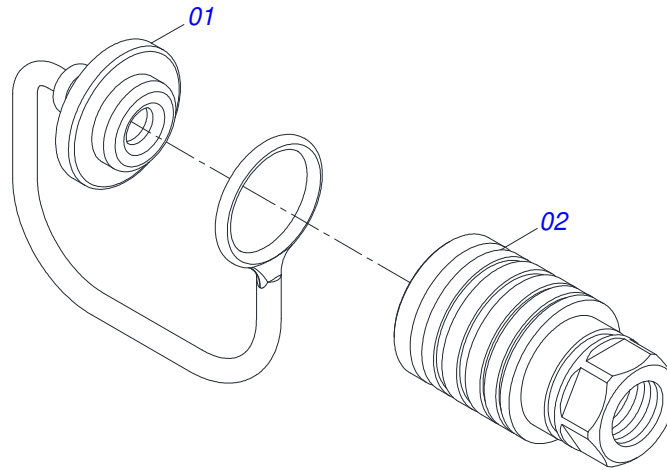
Artículo	Código	Descripción	Ver Pág.	QT
01	0501217764	CUERPO SUPERIOR SOPORTE DEL JOYSTICK		01
02	0501217765	SOPORTE JOYSTICK CUERPO CENTRAL		01
03	0531065170	SOPORTE INFERIOR JOYSTICK		01
04	0503010849	TORNILLO 3/8 UNC X 1.1/2		02
05	0501010984	ARANDELA PLANA 10,50 X 27 X 3,00		04
06	0503010026	TUERCA 3/8		02
07	0503010848	TORNILLO 5/16" UNC X 3.1/2"		04
08	0503010179	ARANDELA PRESSION 5/16 ZN 1K01528		06
09	0501010694	ARANDELA PLANA		06
10	0503010337	TUERCA 5/16		06
11	0503011053	TORNILLO 5/16 UNC X 3		02
12	0541015551	BUJE 10 X 13 X 50		02



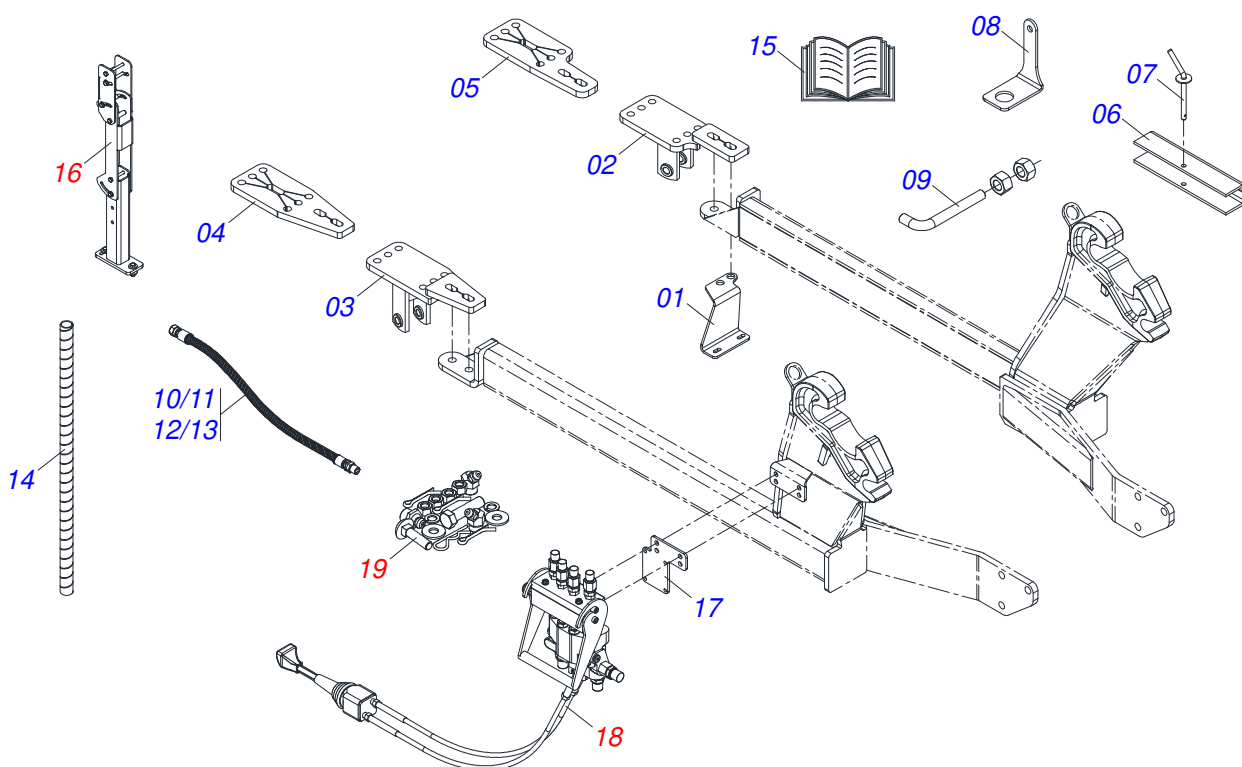
Artículo	Código	Descripción	Ver Pág.	QT
01	0503062415	MANDO COMPLETO CON JOYSTICK SDM122/2		01
02	0511018014	NIPLE R.7/8 UNF X 1.1/16 UN X 52		03
03	0503010045	ANILLO O'RING		04
04	0503011109	ANILLO O'RING 2-119 N 3006-9B		03
05	0581014145	ADAPTADOR COMPLETO		02
06	0581014120	ADAPTADOR RECTO		02
07	0501053834	ACOPLAMIENTO RAPIDO MACHO	19	04



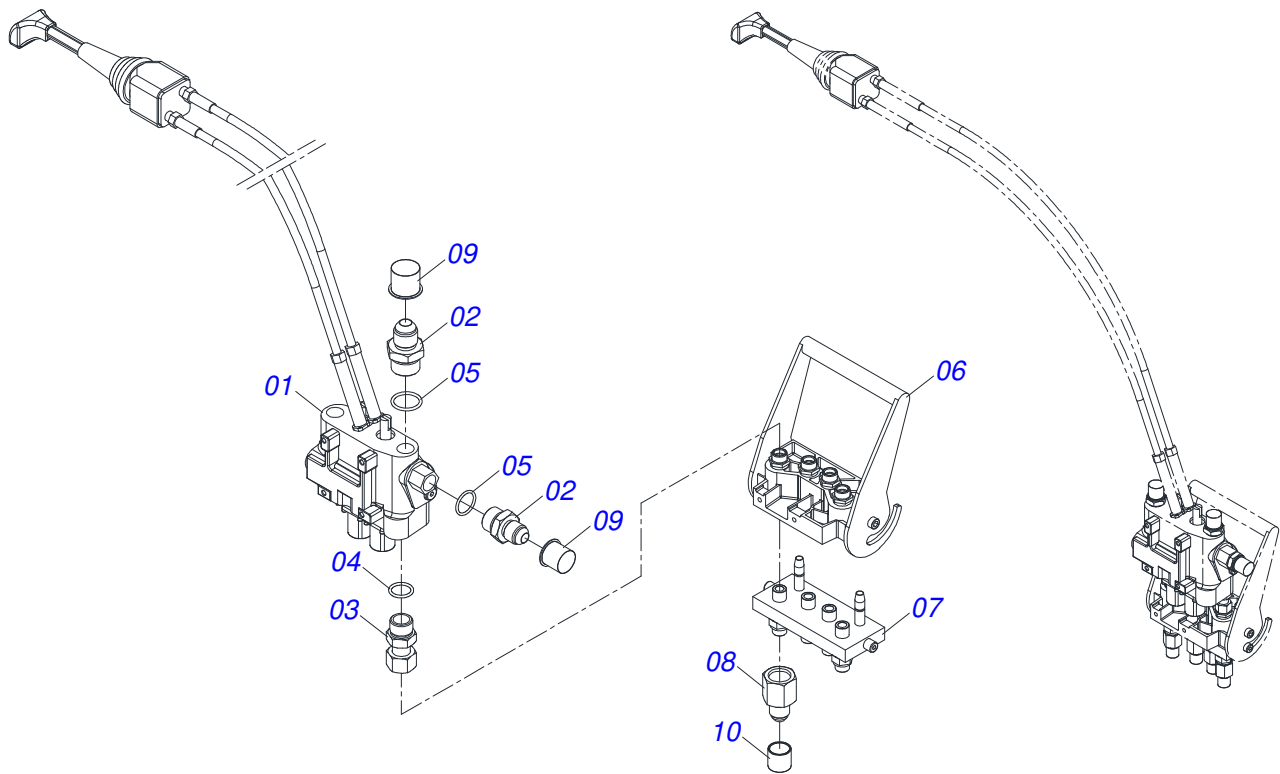
Artículo	Código	Descripción	Ver Pág.	QT
01	0501010098	TORNILLO 3/4 UNC X 2		06
02	0503016506	TORNILLO 5/16 UNC X 3/4 C S G.5 ZN		04
03	0501010500	TORNILLO 3/4" UNC X 3"		04
04	0501010063	TORNILLO 1/2 UNC X 1.1/2		02
05	0503011336	TUERCA 1/2" UNC S		02
06	0503010014	TUERCA HEXAGONAL 3/4 UNC (PESADA) G.5 ZN		04
07	0503010023	ARANDELA PRESION 3/4 ZN		10
08	0503010179	ARANDELA PRESION 5/16 ZN 1K01528		04
09	0501010322	ARANDELA PLANA 20,50 X 46 X 4,00 ZN		08
10	0503030168	PASADOR (GRAPA DE SUJECION)		02
11	0503013527	ABRAZADERA NYLON		10
12	0571019584	NIPLE 7/8 UNF		03
13	0503062177	ADAPTADOR T CON TUERCA 7/8 (V.C)		01
14	0501053835	HEMBRA ENGANCHE RAP 1/2 NPT	24	04
15	0571015342	NIPLE		04
16	0503010060	TUERCA HEXAGONAL 1/2 UNC G.5 ZN		02



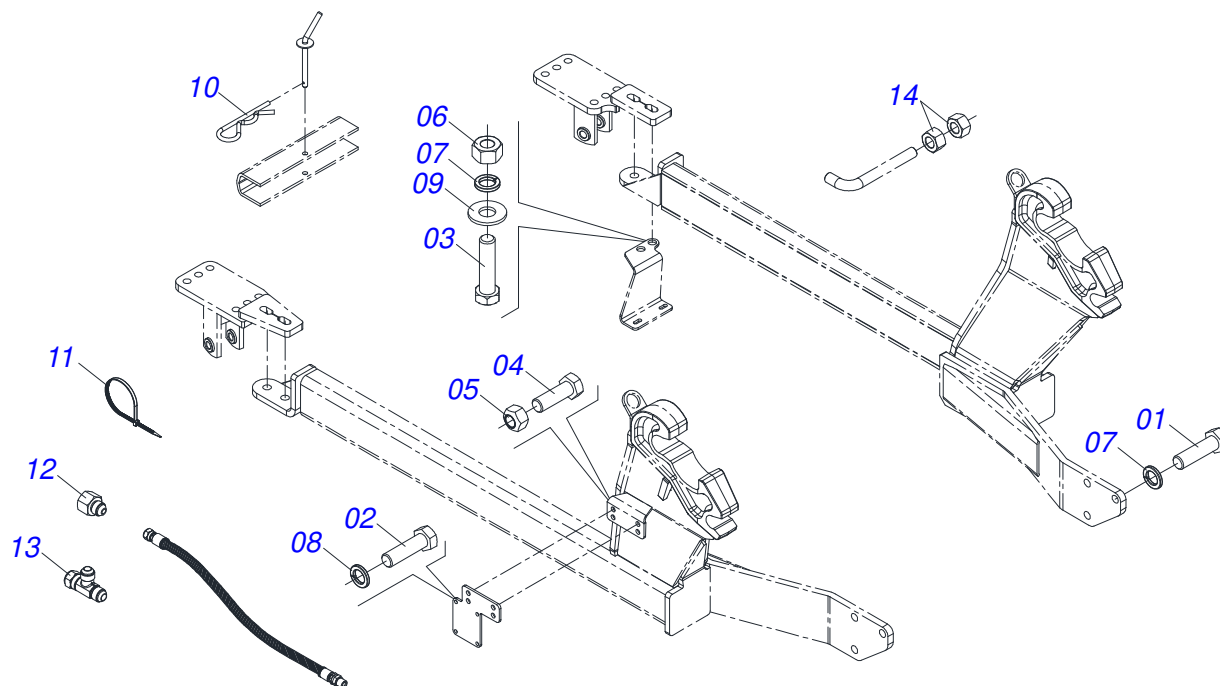
Artículo	Código	Descripción	Ver Pág.	QT
01	0503011883	TAPA DE PLÁSTICO		01
02	0503011628	HEMBRA ENGANCHE RAP AGR 1/2NPT		01



Artículo	Código	Descripción	Ver Pág.	QT
01	0501218205	SOPORTE TANQUE COMBUSTIBLE		01
02	0531065205	SOPORTE IZQUIERDO DIFERENCIAL		01
03	0531065346	SOPORTE CHASIS DERECHO		01
04	0501218206	SOPORTE CHASIS		01
05	0501218207	SOPORTE DIFERENCIAL		01
06	0501217728	BLOQUEO PARA TRANSPORTE		02
07	0501068994	EJE TRABA 8,30 X 78		02
08	0501217853	SOPORTE FARO		02
09	0581010285	GANCHO FIJACION MANDO		01
10	0501080109	MANGUERA 1/2 X 800 TR-TR		01
11	0501080052	MANGUERA 1/2 X 1600 TR-TR		01
12	0501081041	MANGUERA 1/2 X 2400 TR-TC		01
13	0501080016	MANGUERA 1/2 X 2800 TR-TC		01
14	0581010090	GANCHO PROTECCIÓN PLAST MANGUERA		02
15	0511033668	SACO CON MANUAL INSTRUCCIONES		01
16	0531044005	CONJUNTO SOPORTE JOYSTICK	21	01
17	0501312116	SOPORTE COMANDO		01
18	0531041662	COMANDO 1/2 X CABLE 1,5M BT CDC AR	26	01
19	0511034982	PARTES EMBALADAS - BT CDC JS AR	27	01



Artículo	Código	Descripción	Ver Pág.	QT
01	0503062415	MANDO COMPLETO CON JOYSTICK SDM122/2		01
02	0511018014	NIPLE R.7/8 UNF X 1.1/16 UN X 52		03
03	0501211242	NIPLE R.3/4 UNF 16FPP X M22 INTER		04
04	0503010045	ANILLO O-RING		04
05	0503011109	ANILLO O-RING 2-119 N 3006-9B		03
06	0503062625	MULTICONECTORES		01
07	0503062626	MULTICONECTORES		01
08	0521067687	ADAPTADOR MULTICONECTOR		04
09	0503030387	TAPON		03
10	0503030385	PLUG CILINDRICO N-002		04



Artículo	Código	Descripción	Ver Pág.	QT
01	0501010098	TORNILLO 3/4 UNC X 2		06
02	0503016506	TORNILLO 5/16 UNC X 3/4 C S G.5 ZN		04
03	0501010500	TORNILLO 3/4" UNC X 3"		04
04	0501010063	TORNILLO 1/2 UNC X 1.1/2		02
05	0503011336	TUERCA 1/2" UNC S		02
06	0503010014	TUERCA HEXAGONAL 3/4 UNC (PESADA) G.5 ZN		04
07	0503010023	ARANDELA PRESION 3/4 ZN		10
08	0503010179	ARANDELA PRESION 5/16 ZN 1K01528		04
09	0501010322	ARANDELA PLANA 20,50 X 46 X 4,00 ZN		08
10	0503030168	PASADOR (GRAPA DE SUJECION)		02
11	0503013527	ABRAZADERA NYLON		10
12	0571019584	NIPLE 7/8 UNF		03
13	0503062177	ADAPTADOR T CON TUERCA 7/8 (V.C)		01
14	0503010060	TUERCA HEXAGONAL 1/2 UNC G.5 ZN		02



MARCHESAN

Publicaciones Técnicas | Elaboración y Revisión
LEONARDO JOSÉ DA SILVA SOUZA

www.marchesan.com.br

