

RASTRA ARADORA

GAPCR 360 - 20/22/28D – EJE 2.1/8”

Código: 0501093862

Serie: S-1123

Revisión: 00

Fecha de Revisión: ABRIL/2024

CATALOGO DE PARTES



MARCHESAN



PRODUCTOS

Código	Descripción
0102060613	GAPCR 360 20X34X9 DR DMO E 2.1/8 PN400/60 S-1123
0102060609	GAPCR 360 20X34X9 DR DMO E 2.1/8 PN750/16 S-1123
0102060538	GAPCR 360 22X34X9 DR DMO E 2.1/8 PN400/60 S-1123
0102060611	GAPCR 360 28X34X9 DR DMO E 2.1/8 PN400/60 S-1123

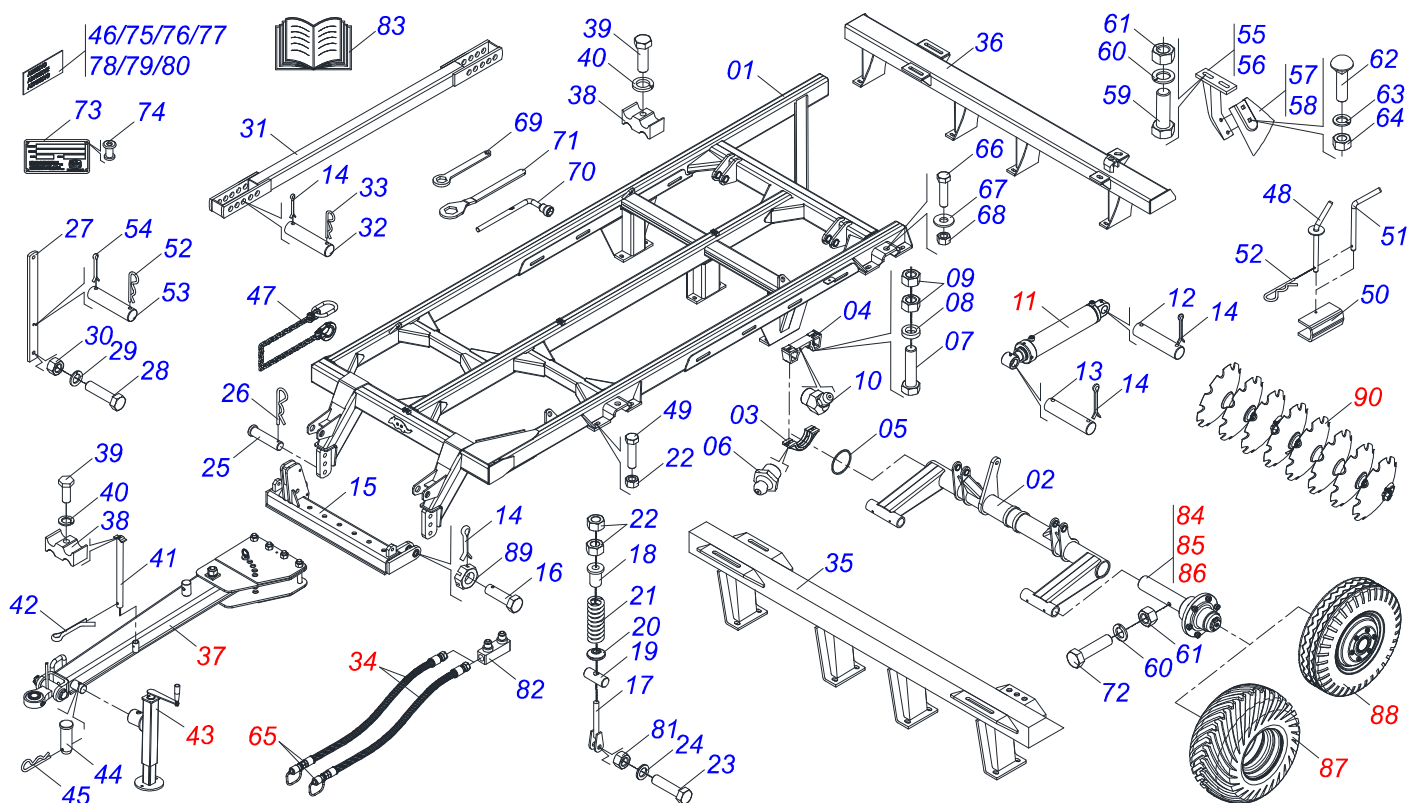
ATENCIÓN: IMPORTANTE

Marchesan S.A. se reserva el derecho de perfeccionar y/o cambiar las características técnicas de sus productos, sin previo aviso y sin la obligación de proceder con los ya comercializados y sin conocimiento previo del revendedor o consumidor. Las fotos son únicamente ilustrativas.



ÍNDICE

0909097177	CHASIS COMPLETO	1
0531041451	CILINDRO HIDRAULICO 53,98 X 101,6 X 728 X 400	2
0501053212	JUEGO MANGUERA	3
0501053213	JUEGO MANGUERA	4
0511050262	BARRA TRACCION	5
0511048088	GATO COMPLETO	6
0501053834	ACOPLAMIENTO RAPIDO MACHO	7
0501052156	CONJUNTO CAJA RUEDA	8
0511051197	CONJUNTO CUBO DE LA RUEDA	9
0501055850	CONJUNTO CAJA RUEDA	10
0503060263	RUEDA CON NEUMATICO 7.50	11
0503061868	RUEDA CON NEUMATICO 400/60	12
0909097178	SECCIÓN DISCOS COMPLETOS	13
0531041578	CHUMACRA AGRÍCOLA DM OL 360 X 2.1 / 8	14
0531052835	CHUMACERA AGRÍCOLA DM OL 360 X 2.1 / 8 OSCILANTE	15



Artículo	Código	Descripción	Ver Pág.	20	22	28
01	0521063304	CUADRO		01	01	00
01.	0511060230	CHASIS		00	00	01
02	0521064270	EJE LA RUEDA		01	01	00
02.	0521066761	RODERO		00	00	01
03	0502011724	SEMI CHUMACERA INF		03	03	03
04	0502011725	SEMI CHUMACERA SUP		03	03	03
05	0503012222	ANILLO DE FILTRO		06	06	06
06	0503010002	GRASERA 1800		06	06	06
07	0511016281	TORNILLO 28 X 58 X 4.75		06	06	06
08	0521013710	ARANDELA SEMIMAN		06	06	06
09	0503012183	TUERCA UNC 3/4"ZIN 1K03097		14	14	14
10	0503010003	GRASERA 1845 3/8		06	06	06
11	0531041451	CILINDRO HIDRAULICO 53,98 X 101,6 X 728 X 400	2	02	02	02
12	0521013706	CLAVIJA SEN CABEZA		02	02	02
13	0591019956	PASADOR SIN CABEZA 44,45 X 168		02	02	02
14	0503010010	PASADOR ABIERTO 1/4" X 2.1/2"		08	08	08
15	0511060203	BARRA TRACCION COMPLETA		01	01	00
15.	0511060231	BARRA TRACCION		00	00	01
16	0521013843	TORNILLO		00	00	02
17	0511060124	CONJUNTO HUSILLO		02	02	02
18	0502011582	GUIA RESORTE		02	02	02
19	0521013759	PASADOR GUIA RESORTE		02	02	02
20	0521013760	APOYO RESORTE		02	02	02
21	0503031460	RESORTE		02	02	02
22	0503012182	TUERCA 1		16	16	16
23	0501010500	TORNILLO 3/4" UNC X 3"		02	02	02
24	0501010322	ARANDELA PLANA 20,50 X 46 X 4,00 ZN		02	02	02
25	0521013738	PASADOR CON CABEZA		02	02	00
26	0503031479	GRAPA		02	02	00
27	0521014367	TORRE		01	01	00
27.	0521013814	TORNILLO TORRE SUSPENSION 1		00	00	01
28	0503811432	TORNILLO		01	01	01
29	0503010012	ARANDELA PRESION 1"		01	01	01

CHASIS COMPLETO

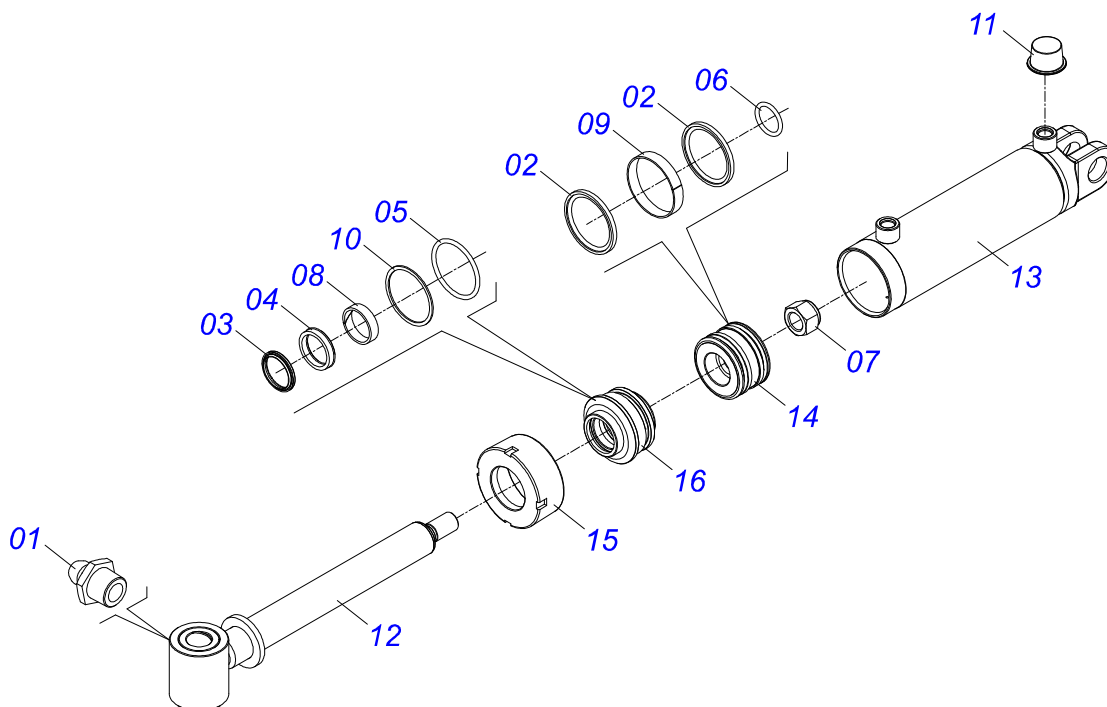
Artículo	Código	Descripción	Ver Pág.	20	22	28
30	0503812182	TUERCA HEXAGONAL		01	01	01
31	0511060527	BARRA ESTABILIZADORA		01	01	00
31.	0511060232	BARRA ESTABILIZADORA		00	00	01
32	0521013703	CLAVIJA SENCABEZA		02	02	00
32.	0521013776	PASADOR SEM CABEZA		00	00	02
33	0503031470	GRAPA TM 251 X 4,0		02	02	02
34	0501053212	JUEGO MANGUERA	3	01	01	00
34.	0501053213	JUEGO MANGUERA	4	00	00	01
35	0531068029	CHASIS DELANTERO		01	00	00
35.	0531068030	CHASIS DELANTERO		00	01	00
35..	0531068035	CHASIS DELANTERO		00	00	01
36	0531068028	CHASIS TRASERO		01	00	00
36.	0531068031	CHASIS TRASERO		00	01	00
36..	0531068034	CHASIS TRASERO		00	00	01
37	0511050262	BARRA TRACCION	5	01	01	01
38	0502012702	SOPORTE CUERPO PRESILHA		04	04	04
39	0503012555	TORNILLO 7/16 UNC X 2 CS RT G.7 ZN		04	04	04
40	0503010180	ARANDELA PRESION 7/16"		04	04	04
41	0511060205	SOPORTE MANGUERA CNS 20104N		01	01	01
42	0503012215	PASADOR ABIERTO 5/16" X 2.1/2"		01	01	01
43	0511048088	GATO COMPLETO	6	01	01	01
44	0561014251	EJE UNION		01	01	01
45	0503030012	PASADOR (GRAPA DE SUJECION)		01	01	01
46	0503034078	ETIQUETA ADHESIVA PUNTOS DE ELEVACIÓN		03	03	03
47	0503013150	CADENA 1300 X 3/8		01	01	01
48	0511060137	CONJUNTO PINO TRABA		01	01	01
49	0503012257	TORNILLO UNC 1" X 4.1/4"		08	08	10
50	0591018207	BLOQUEO PARA TRANSPORTE		02	02	02
51	0541016844	FIJADOR TRABA		02	02	02
52	0503030285	PASADOR (GRAPA DE SUJECION)		03	03	03
53	0521013812	PASADOR SIN CABEZA		01	01	01
54	0503010362	PASADOR ABIERTO 1/8" X 1.1/4"		01	01	01
55	0511060138	SOPORTE LIMPADOR DELANTEIRO		10	11	12
56	0511060139	SOPORTE LIMP TRASERO		10	11	12
57	0521013678	LIMPADOR DELANTEIRO		10	11	12
58	0521013679	LIMPADOR TRASERO		10	11	12
59	0501017305	TORNILLO 3/4" UNC X 2.1/4"		40	44	48
60	0503010023	ARANDELA PRESION 3/4 ZN		42	46	50
61	0503012183	TUERCA UNC 3/4"ZIN 1K03097		42	46	50
62	0503012407	TORNILLO 5/8" UNC X 1.1/2"		40	44	48
63	0503010027	ARANDELA PRESION 5/8		40	44	48
64	0503010013	TUERCA HEXAGONAL 5/8 UNC G.5 ZN		40	44	48
65	0501053834	ACOPLAMIENTO RAPIDO MACHO	7	02	02	02
66	0503019212	TORNILLO		02	02	00
67	0521014368	ARANDELA PLANA 1.3/4" X 3.18		02	02	00
68	0502011692	TUERCA 3442029		02	02	00
69	0531013656	LLAVE		01	01	01
70	0501061617	LLAVE 1 CABO PLANO		01	01	01
71	0501316941	CLAVE 2.1/8 Y 2.1/2		02	02	02
72	0503011084	TORNILLO 3/4" UNC X 5"		02	02	02
73	0503034003	ETIQUETA IDENTIFICACIÓN ALUMINIO		01	01	01
74	0503010001	REMACHE POP		04	04	04
75	0503031738	ETIQUETA ADHESIVA		01	01	01
76	0503061972	JUEGO DE ETIQUETAS ADHESIVAS GAPCR 360		01	01	01
77	0503031428	ETIQUETA ADHESIVA ATENCION LEA EL MANUAL		01	01	01
78	0503033038	EMBLEMA PELIGRO		02	02	02
79	0503031739	ETIQUETA ADHESIVA PELIGRO		01	01	01
80	0503031087	ETIQUETA ADHESIVA AUTO CONTROLE APROBADO		02	02	02
81	0503011255	TUERCA DE CIERRE 3/4" UNC S		02	02	02
82	0501074276	TERMINAL CONEXIÓN TL 2.3/4" 3189166		02	02	02
83	0511030134	BOLSA CON MANUAL DE INSTRUCCIONES		01	01	01
84	0501052156	CONJUNTO CAJA RUEDA	8	02	00	00



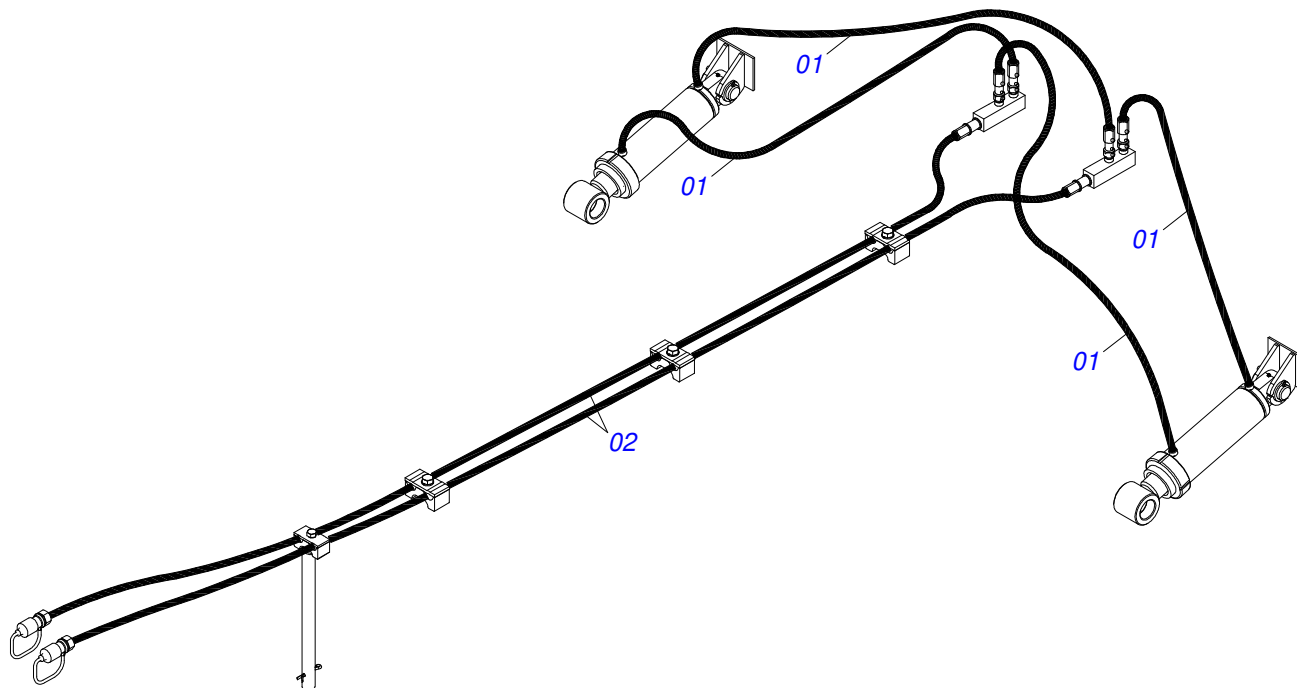
CHASIS COMPLETO

0909097177

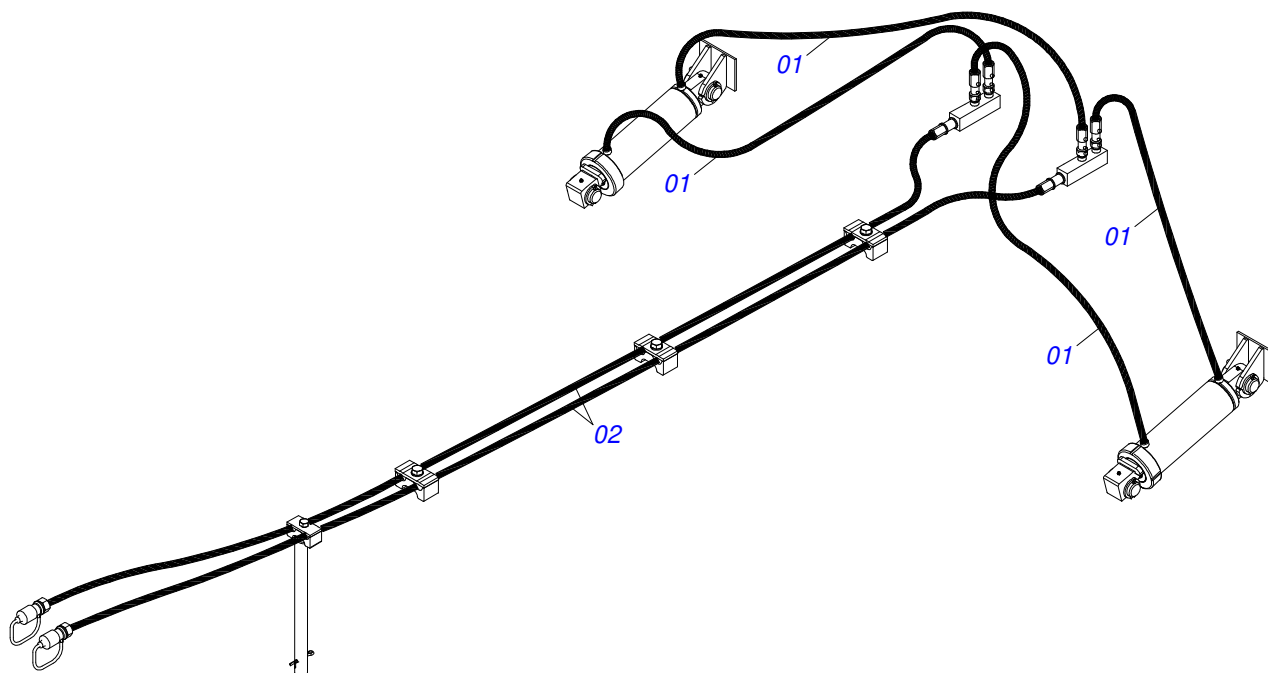
Artículo	Código	Descripción	Ver Pág.	20	22	28
85	0511051197	CONJUNTO CUBO DE LA RUEDA	9	00	02	00
86	0501055850	CONJUNTO CAJA RUEDA	10	00	00	02
87	0503061868	RUEDA CON NEUMATICO 400/60	12	02	02	02
88	0503060263	RUEDA CON NEUMATICO 7.50	11	02	00	00
89	0503013026	TUERCA CASTILLO 1.1/4" UNC		00	00	02
90	0909097178	SECCIÓN DISCOS COMPLETOS	13	01	01	01



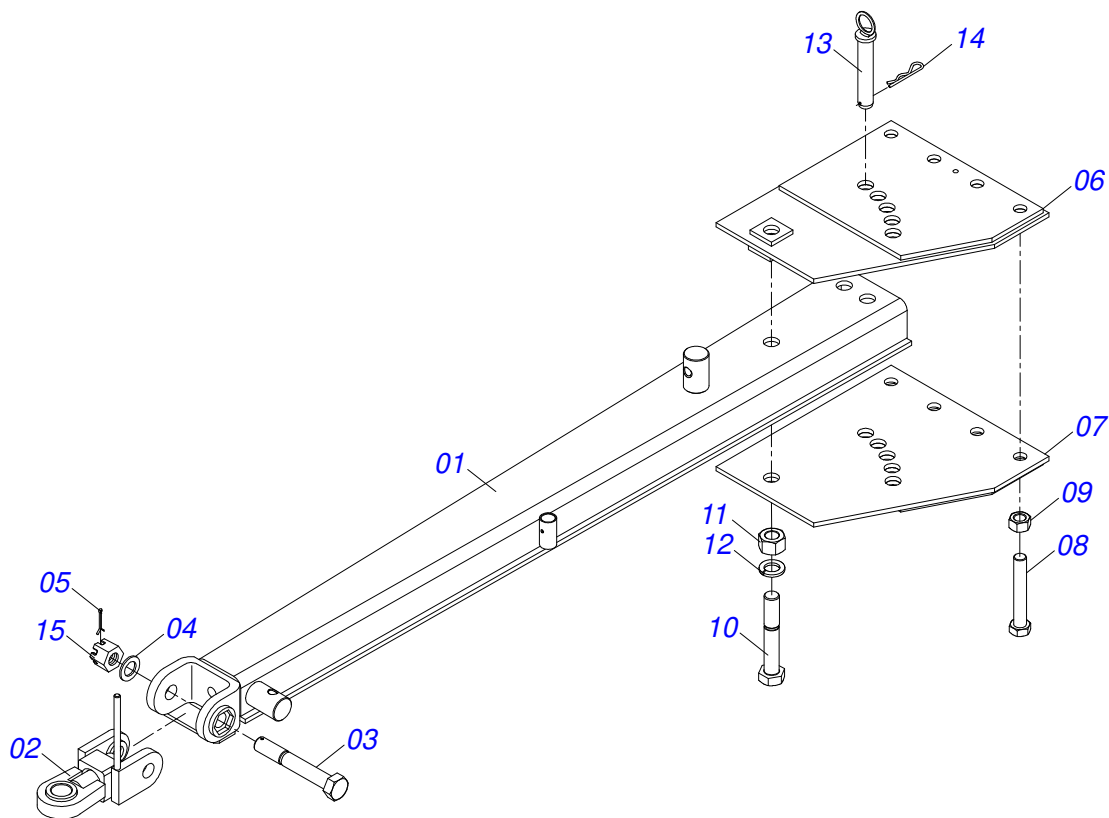
Artículo	Código	Descripción	Ver Pág.	QT
01	0503010002	GRASERA 1800		02
02	0503010043	ANILLO 3750-3250		02
03	0503010314	ANILLO 2500-2125-375-B		01
04	0503010319	ANILLO RASCADOR D-2125		01
05	0503010338	ANILLO O-RING 2-342 N 3006-9B		01
06	0503010345	ANILLO O-RING 2-218 N 3006-9B		01
07	0503010817	TUERCA AUTOBLOCANTE 1.1/4		01
08	0503010973	ANILLO GUIA EXTERNO W2-2500-500		01
09	0503010994	ANILLO GUIA EXTERNO W2-4000-500		01
10	0503011061	ANILLO BACK-UP 8-342		01
11	0503030384	PLUG N-001		02
12	0531062835	EXTENSOR 53,98 X 609		01
13	0511062253	CAMISA 101,6 X 518		01
14	0502011969	EMBOLO 53,98 X 101,60		01
15	0502010017	TAPA MOVIL 101,6		01
16	0502011250	SOPORTE DOS ANILLOS		01



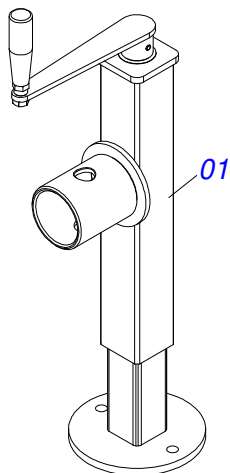
Artículo	Código	Descripción	Ver Pág.	QT
01	0501080801	MANGUERA 3/8 X 1100 TR-TM		04
02	0501080815	MANGUERA 3/8 X 8300 TM-TM		02



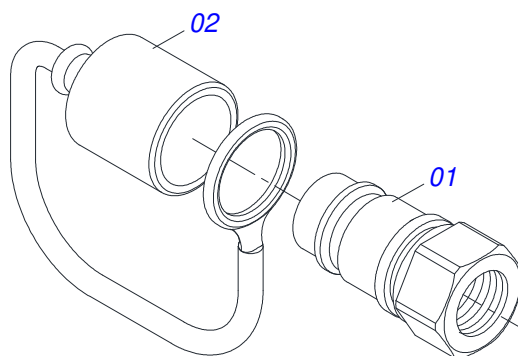
Artículo	Código	Descripción	Ver Pág.	QT
01	0501080852	MANGUERA 3/8" X 1500 TR-TM		04
02	0501080815	MANGUERA 3/8 X 8300 TM-TM		02



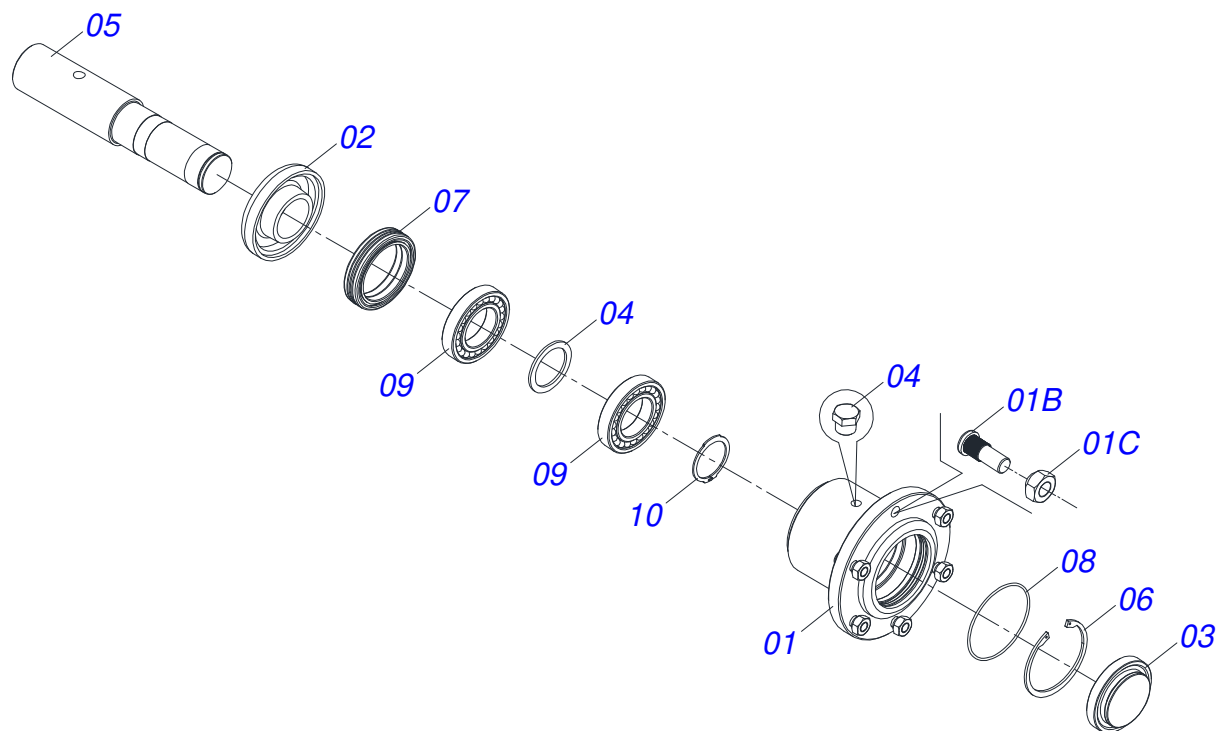
Artículo	Código	Descripción	Ver Pág.	QT
01	0511060300	BARRA TRACCION		01
02	0521068888	CUERPO ENGANCHE AL TRACTOR		01
03	0521013739	TORNILLO TIRANTE		01
04	0501812916	ARANDELA PLANA		01
05	0503010067	PASADOR ABIERTO 3/16" X 2.1/2"		01
06	0511060301	PLACA ENGANCHE		01
07	0511060302	PLACA ENGANCHE		01
08	0503012192	TORNILLO UNC 1.1/4" X 8		04
09	0503012181	TUERCA 1.1/4		04
10	0503012258	TORNILLO UNC 1.1/2" X 9		01
11	0501810110	TUERCA 1.1/2 NC 6FPP		01
12	0503013627	ARANDELA PRESION 1.1/2		01
13	0511060146	PASADOR FIJADOR		01
14	0503031479	GRAPA		01
15	0502011592	TUERCA CASTILLO		01



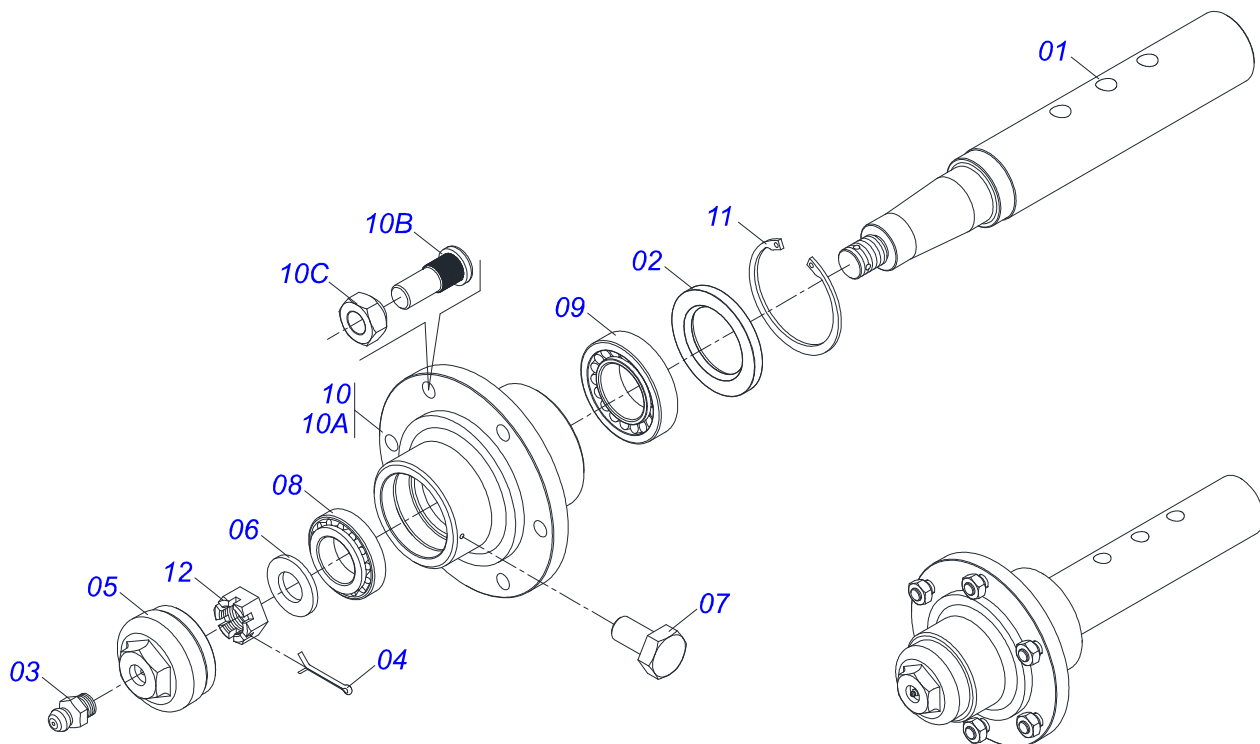
Artículo	Código	Descripción	Ver Pág.	QT
01	0503062227	GATO COMPLETO		01



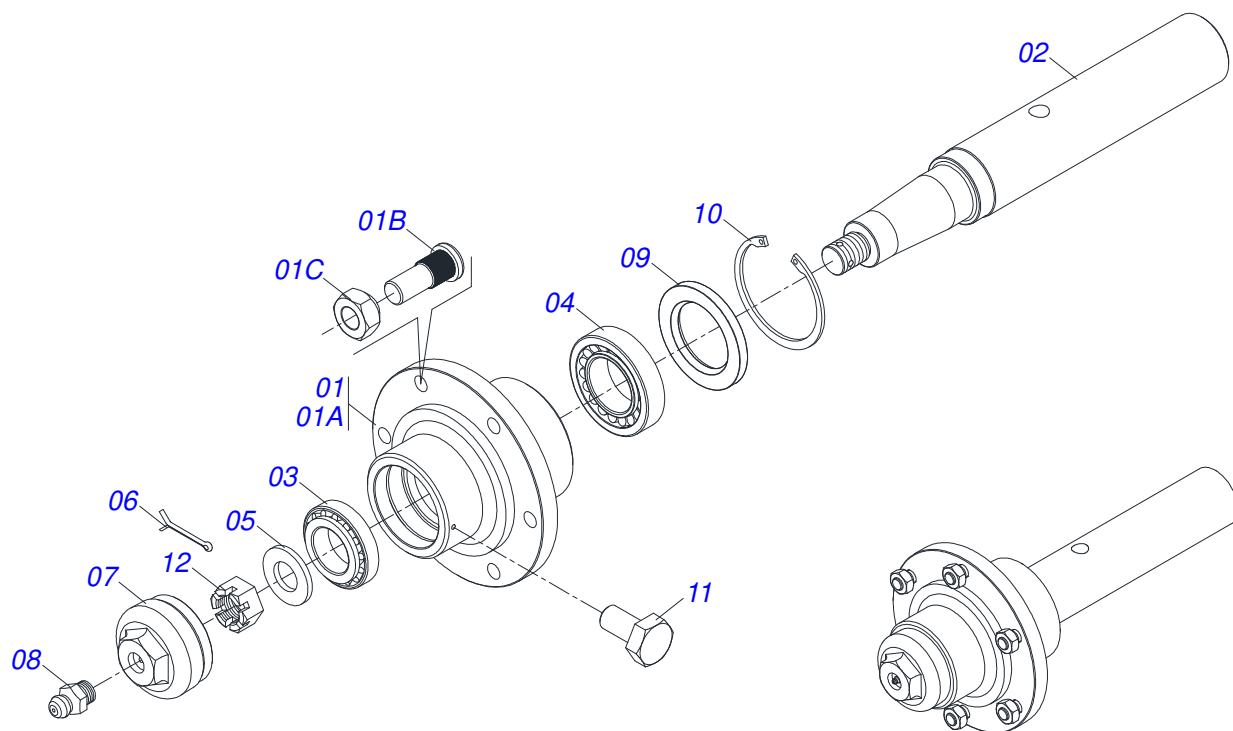
Artículo	Código	Descripción	Ver Pág.	QT
01	0503011627	MACHO ENGANCHE RAP AGR 1/2 NPT		01
02	0503011882	TAPA PLASTICA ENGANCHE RAPIDO		01



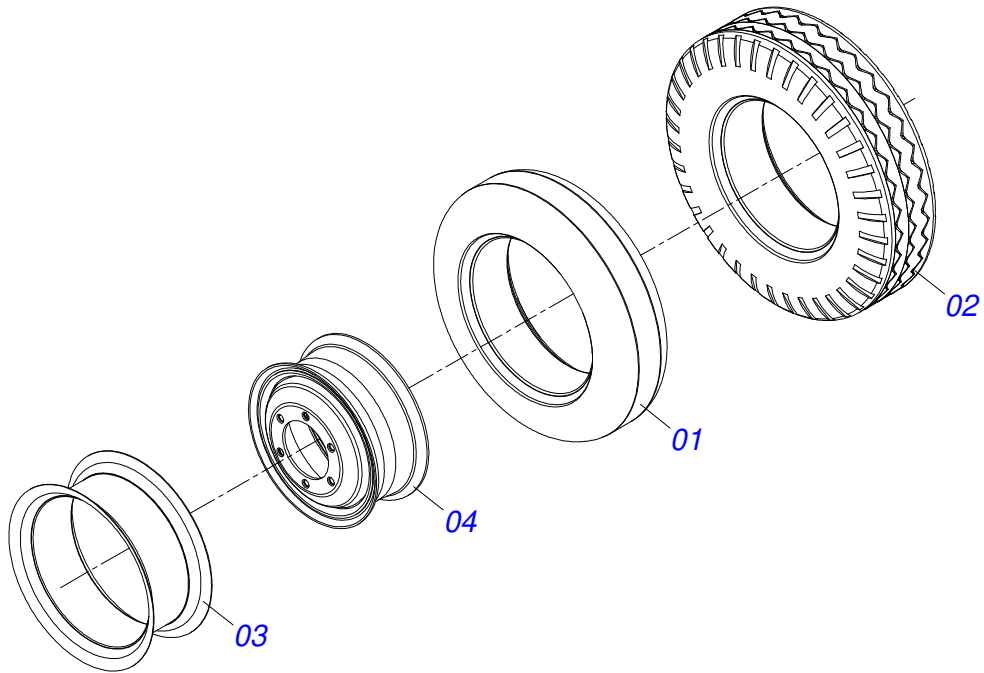
Artículo	Código	Descripción	Ver Pág.	QT
01	0501110767	CAJA RODADO CON TORNILLO		01
01A	0502011595	CUBO RUEDA		01
01B	0503012307	TORNILLO RUEDA UN 5/8" X 2		06
01C	0503010064	TUERCA CONICA 5/8 UNF		06
02	0502020649	SOPORTE RETEN		01
03	0502020648	TAPA		01
04	0521013887	ARANDELA APOYO		01
05	0521013889	EJE CR 70/5A		01
06	0503012312	ANILLO RENO 502120		01
07	0503012313	RETENES MR-2E/4		01
08	0503012314	ANILLO O-RING 2-248 1G05195		01
09	0503012294	RODAMIENTO LM		02
10	0503012311	ANILLO RENO 501065		01
11	0503010856	TAPON R 3/8 BSPT		01



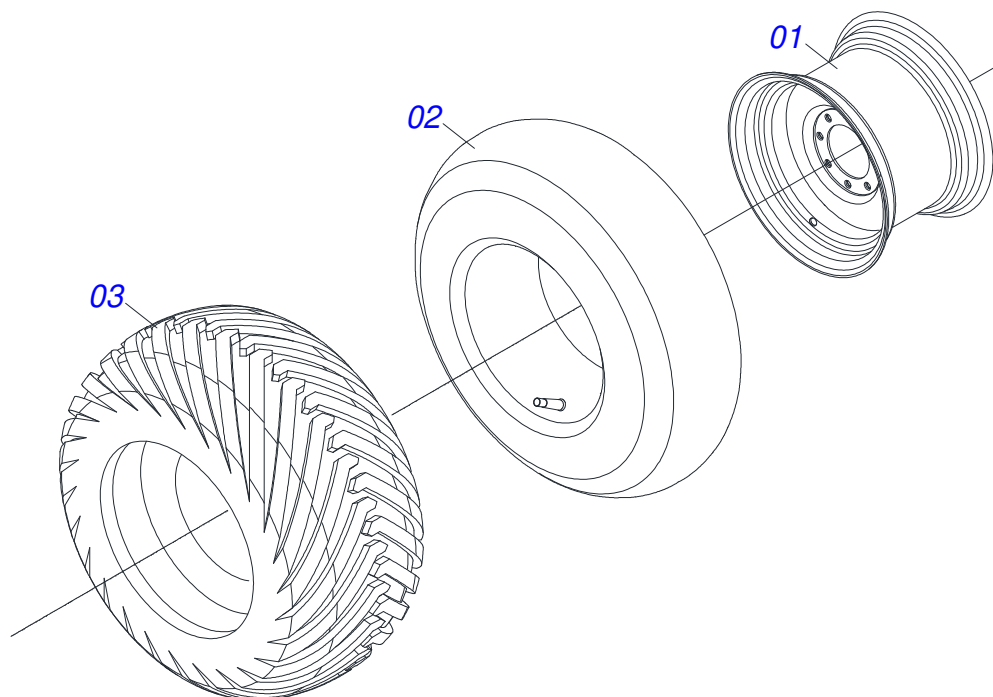
Artículo	Código	Descripción	Ver Pág.	QT
01	0561019334	EJE C7076-3R/1/1		01
02	0503010009	RETENEDOR 00573-B		01
03	0503010691	GRASERA 1/4" NF		01
04	0503010067	PASADOR ABIERTO 3/16" X 2.1/2"		01
05	0502011647	TAPA CR 70Z/3		01
06	0521013882	ARANDELA		01
07	0503010298	TORNILLO 1/4" UNC X 1/2"		01
08	0503010006	RODAMIENTO 32210		01
09	0503010005	RODAMIENTO 32212		01
10	0501110766	CAJA RODADO CON TORNILLO		01
10A	0502011715	CUBO RUEDA		01
10B	0503012307	TORNILLO RUEDA UN 5/8" X 2		06
10C	0503010064	TUERCA CONICA 5/8 UNF		06
11	0503012723	ANILLO RENO 502115		01
12	0503012457	TUERCA CASTILLO UNF 1.1/4"		01



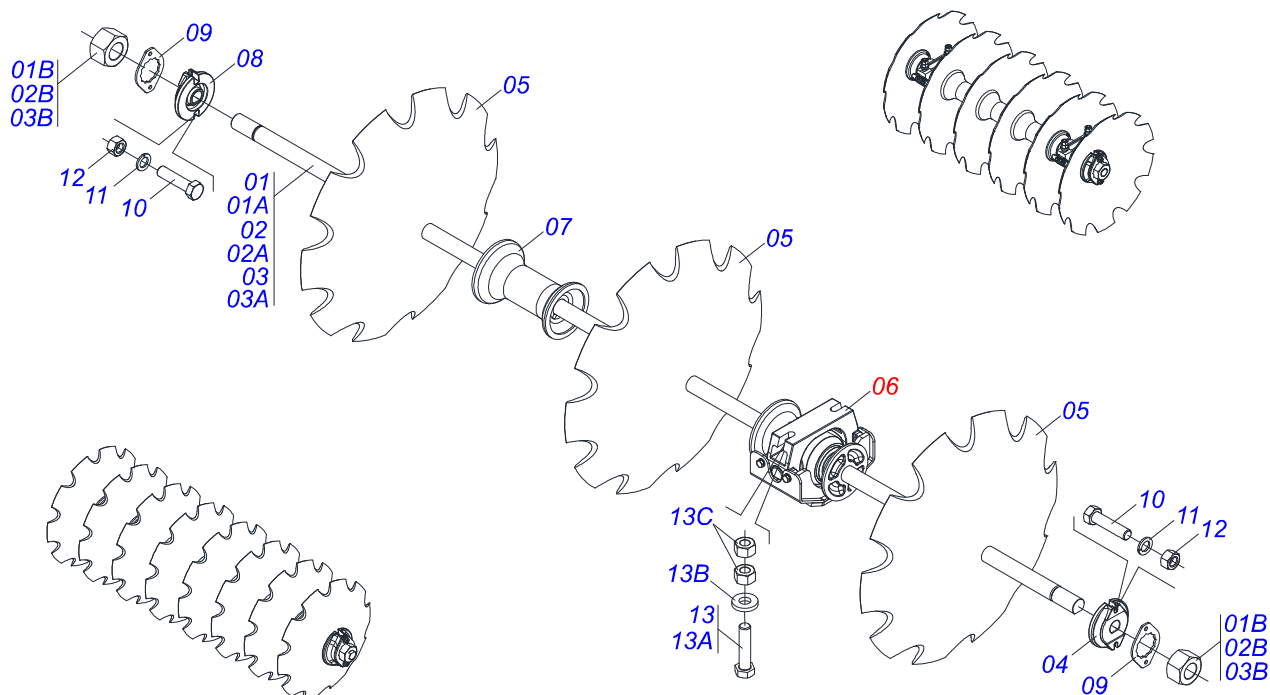
Artículo	Código	Descripción	Ver Pág.	QT
01	0501110766	CAJA RODADO CON TORNILLO		01
01A	0502011715	CUBO RUEDA		01
01B	0503012307	TORNILLO RUEDA UN 5/8" X 2		06
01C	0503010064	TUERCA CONICA 5/8 UNF		06
02	0541014720	EJE CR 7076205/1/1		01
03	0503010006	RODAMIENTO 32210		01
04	0503010005	RODAMIENTO 32212		01
05	0501010086	ARANDELA PLANA		01
06	0503010067	PASADOR ABIERTO 3/16" X 2.1/2"		01
07	0502011647	TAPA CR 70Z/3		01
08	0503010691	GRASERA 1/4" NF		01
09	0503010009	RETENEDOR 00573-B		01
10	0503012723	ANILLO RENO 502115		01
11	0503010298	TORNILLO 1/4" UNC X 1/2"		01
12	0503012457	TUERCA CASTILLO UNF 1.1/4"		01



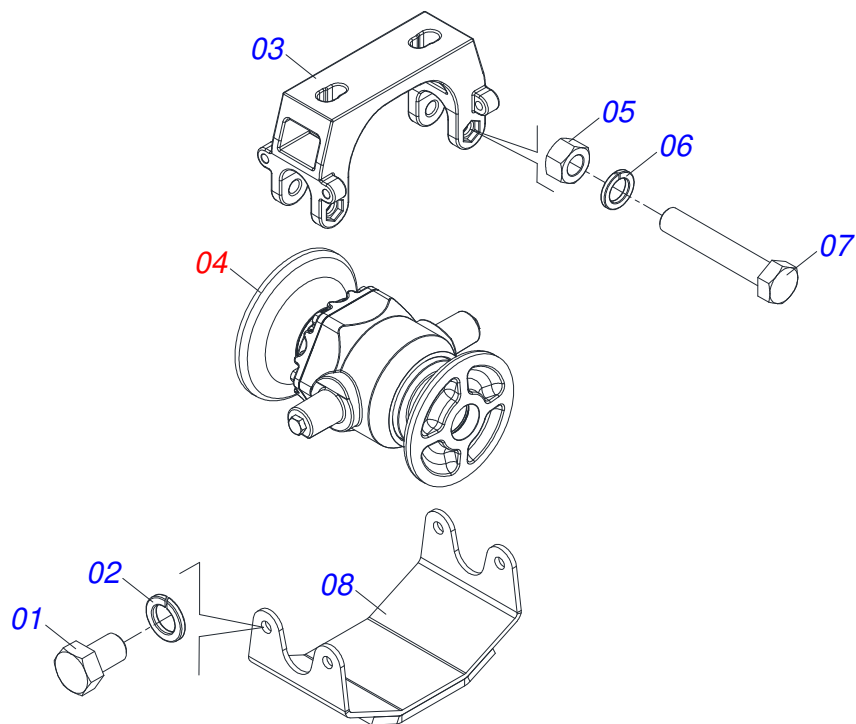
Artículo	Código	Descripción	Ver Pág.	QT
01	0503012299	CAMARA AIRE 7.50 X 16		04
02	0503012300	TIRE 10L 7,50 X 16 TRANSP.		04
03	0503010471	PROTECTOR 7.50 X 16		04
04	0503012302	RUEDA CON ANEL		01



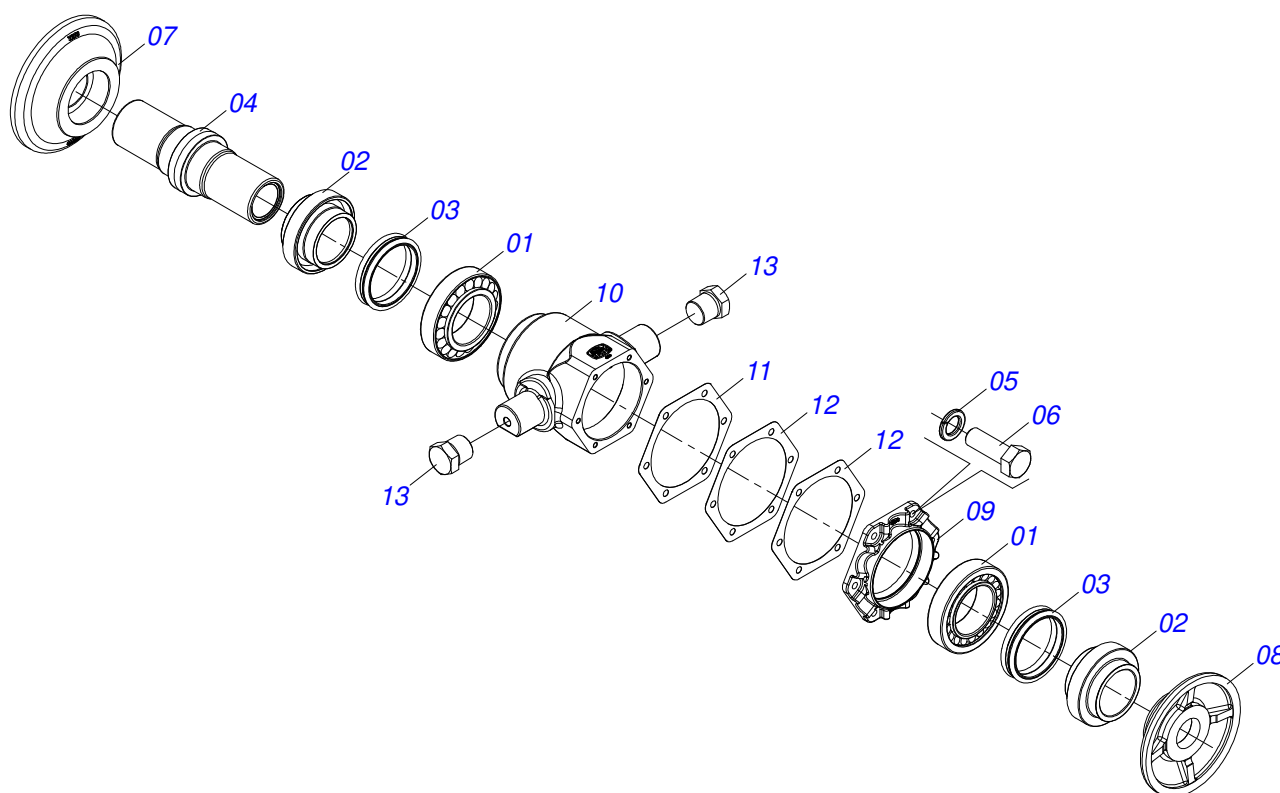
Artículo	Código	Descripción	Ver Pág.	QT
01	0503012916	ARO RUEDA 13 X 16,5 C/ REFUERZO		01
02	0503012112	CAMARA AIRE 400/60 - 15,5 TR 15		01
03	0503013119	NEUMATICO 400/60-15,5-T404-14L		01



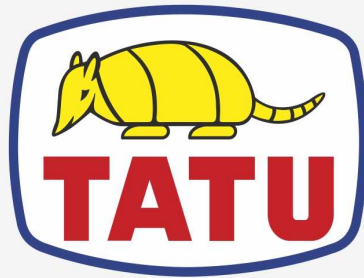
Artículo	Código	Descripción	Ver Pág.	20	22	28
01	0521055358	EJE 2.1/8 X 1685 CON TUERCAS		04	02	00
01A	0581019810	EJE 2.1/8 X 1685		01	01	00
01B	0502040063	TUERCA 2.1/8" 7FPP X 54 99		02	02	02
02	0511053649	EJE 2.1/8 X 2045 CON TUERCA		00	02	00
02A	0571014259	EJE 2.1/8 X 2495		00	01	00
02B	0502040063	TUERCA 2.1/8" 7FPP X 54 99		00	02	00
03	0511047065	EJE 2.1/8" X 2390 C/TUERCAS		00	00	04
03A	0551017146	EJE 2.1/8" X 2390		00	00	01
03B	0502040063	TUERCA 2.1/8" 7FPP X 54 99		00	00	02
04	0502010594	TRABA EJE EXTERNO 2.1/8"		04	04	04
05	0602046013	DR 34 X 9,00 C120AF04FR2.3/16 12R		20	22	28
06	0531041578	CHUMACRA AGRÍCOLA DM OL 360 X 2.1 / 8	14	08	08	12
07	0502013026	SEPARADOR		08	10	12
08	0502010595	TRABA EJE INTERNO 2.1/8"		04	04	04
09	0541010368	TRABA TUERCA		08	08	08
10	0503010232	TORNILLO 5/8" UNC X 1.3/4"		16	16	16
11	0503010027	ARANDELA PRESION 5/8		16	16	16
12	0503010013	TUERCA HEXAGONAL 5/8 UNC G.5 ZN		16	16	16
13	0521047558	CONJUNTO TORNILLO 7/8 X 4 CHUMACERA OSCILANTE		16	16	24
13A	0503013310	TORNILLO 7/8 UNC X 4 C S G.5 ZN		01	01	01
13B	0561013107	ARANDELA PLANA		01	01	01
13C	0503010417	TUERCA 7/8" UNC		02	02	02



Artículo	Código	Descripción	Ver Pág.	QT
01	0503010834	TORNILLO 1/2 UNC X 1		04
02	0503010019	ARANDELA PRESION 1/2"		04
03	0502013011	SOPORTE DE COJINETE OSCILANTE 360 (CENTRAL)		01
04	0531052835	CHUMACERA AGRÍCOLA DM OL 360 X 2.1 / 8 15 OSCILANTE		01
05	0503010013	TUERCA HEXAGONAL 5/8 UNC G.5 ZN		02
06	0503010027	ARANDELA PRESION 5/8		02
07	0503010480	TORNILLO 5/8" UNC X 4.3/4"		02
08	0501210530	CHUMACERA		01



Artículo	Código	Descripción	Ver Pág.	QT
01	0503010117	RODAMIENTO 32216		02
02	0502040123	SOPORTE RETENEDOR CON BUJE MRO - 330		02
03	0503030028	RETEN LP JB-257		02
04	0502040034	EJE DEL CHUMACERA		01
05	0503011443	ARANDELA PRESSION 3/8		06
06	0503010751	TORNILLO 3/8" UNC X 1.1/4"		06
07	0501211750	RESPALDO EXTERNO DISCO 2.1/8		01
08	0501211749	RESPALDO INTERNO DISCO 2.1/8		01
09	0502012772	TAPA CHUMACERA		01
10	0502013012	CAJA CHUMACERA 2.1/8"		01
11	0503034044	JUNTA VEDAMIENTO		01
12	0503034045	JUNTA VEDAMIENTO		02
13	0503010856	TAPON R 3/8 BSPT		02
14	3402301275	ACEITE TATU		0.6 Lts



MARCHESAN

Publicaciones Técnicas | Elaboración y Revisión
LUIZ CANDIDO

www.marchesan.com.br

